



Gáz főzőfelület

PGH6B.K8..

PGH6B.K6..

PGP6B.K8..

PGP6B.K6..

[hu] Használati útmutató

Bosch BetterFood alkalmazás

Fedezd fel új készüléked több ezer rugalmas recepttel!

- Vegán, low-carb vagy gluténmentes? Minden receptet az igényeidhez szabhatsz.
- Fedezz fel recepteket olyan alapanyagokból, amelyek megtalálhatók otthon.
- Egészséges ételek könnyedén – a Nutri-Check egészségiránytűnek köszönhetően.
- Kapd meg összekapcsolt készülékeid optimális beállításait receptekben.

Az alkalmazás csak bizonyos európai országokban és nyelveken elérhető.



Ingyenes
letöltés



Tartalomjegyzék

1	Biztonság	2	5	Környezetvédelem	7
2	Áttekintés a változatokról	4	6	Zavarok elhárítása	8
3	A készülék kezelésének alapjai	5	7	Készülék kiegészítő információinak elérése	9
4	Vevőszolgálat	7			

1 Biztonság

Tartsa be a következő biztonsági előírásokat.

1.1 Általános útmutatások

- Gondosan olvassa el ezt az útmutatót.
- Őrizze meg az útmutatót és a termékinformációkat a későbbi használat céljára, vagy az újabb tulajdonos számára.
- Ha szállítás közben megsérült a készülék, ne csatlakoztassa.

1.2 Rendeltetészerű használat

Csak a szerelési útmutatónak megfelelő, szakszerű beszerelés esetén garantált az üzembiztonság. A szerelő felelős a felállítási helyen való kifogástalan működésért.

VIGYÁZAT – Sérülésveszély!

A készülék csak főzésre használható.

- ▶ Nem használható más célokra, például a helyiség fűtésére.

A készüléket csak a következőkre használja:

- ételek és italok készítésére.
- működését felügyelve. A rövid főzési folyamatokat mindig kövesse figyelemmel.
- a háztartásban és az otthoni környezetben.
- legfeljebb 2000 méter tengerszint feletti magasságig.

Ne használja a készüléket:

- vízi vagy egyéb járművön.
- helyiségfűtésenként.
- külső jelzőórával vagy távvezérléssel történő kezeléssel.
- a szabadban

Kérjük, hívja az ügyfélszolgálatot, amennyiben más gázfajtára szeretne váltani.

1.3 A használók körének korlátozása

Ezt a készüléket 8 év feletti gyermekek és csökkent testi, érzékszervi vagy mentális képességekkel, illetve kevés tapasztalattal és/ vagy ismerettel rendelkező személyek is használhatják felügyelet mellett, vagy ha megtanították nekik a készülék biztonságos használatát és megértették a lehetséges veszélyeket. Gyermekek nem játszhatnak a készülékkel.

A tisztítást és a felhasználói karbantartást gyermekek nem, ill. csak 15 év felett, kizárólag felügyelet mellett végezhetik.

8 évnél fiatalabb gyerekeket ne engedjen a készülék és a csatlakozóvezeték közelébe.

1.4 Biztonságos használat

FIGYELMEZTETÉS – Robbanásveszély!

A gázszivárgás robbanást okozhat.

VISELKEDÉS GÁZSZAG VAGY A GÁZKÉSZÜLÉK HIBÁJA ESETÉN

- ▶ Azonnal zárja el a gázellátást vagy a gázpallack szelepét.
- ▶ Azonnal szüntesse meg a nyílt lángot és oltsa el az égő cigarettát.
- ▶ A továbbiakban ne használja a villanykapcsolót és a készülékek kapcsolóit.
- ▶ Ne húzza ki a hálózati csatlakozódugókat a csatlakozóaljzatból.
- ▶ Ne használja az épületben található telefont és mobilkészülékét.
- ▶ Nyissa ki az ablakot, és jól szellőztesse ki a helyiséget.
- ▶ Hívja az ügyfélszolgálatot vagy a gázszolgáltató társaságot.

A gázzívárgás robbanást okozhat.

A kisebb mennyiségű gáz hosszabb idő során összegyűlhet és begyulladhat.

- ▶ Ha a készülék hosszabb ideje nincs használatban, zárja el a gázellátás biztonsági szelepét.

A gázzívárgás robbanást okozhat.

Ha a cseppfolyós gáz palackja nem függőlegesen áll, a cseppfolyós propán/bután a készülékbe juthat. Ezáltal heves sugárláng csaphat fel az égőfejeknél. Az alkatrészek megsérülhetnek és idővel nem zárnak jól, ezáltal pedig ellenőrizetlenül gáz áramlik ki.

- ▶ A cseppfolyós gázt tartalmazó palackokat mindig függőleges helyzetben használja.

⚠ **FIGYELMEZTETÉS – Mérgezés veszélye!**

Ha gázfűtőkészüléket használ, az meleg- és nedvességképződést, valamint égéstermékek felszabadulását eredményezi abban a helyiségben, ahol a készülék található. Gondoskodjon a konyha jó szellőzéséről, különösen a készülék használatakor.

- ▶ A készülék hosszabb intenzív használata esetén kiegészítő szellőzésre lehet szükség, egy meglévő mechanikus szellőztető berendezés esetén például nagyobb teljesítményszintre, hogy az égéstermékeket biztonságosan a szabadba vezesse, és ezzel egyidejűleg biztosítsa a helyiség levegőjének cseréjét.
- ▶ Kiegészítő szellőzésért a szerelés előtt forduljon szakemberhez.

⚠ **FIGYELMEZTETÉS – Tűzveszély!**

Veszélyes lehet és tüzesetet okozhat, ha a főzőlapot felügyelet nélkül hagyja, miközben zsírral vagy olajjal főz.

- ▶ A forró olajat és zsírt soha ne hagyja felügyelet nélkül.
- ▶ Soha ne kísérelje meg a tüzet vízzel eloltani, inkább kapcsolja ki a készüléket, majd a lángokat pl. egy fedővel vagy oltókendővel takarja le.

A készülék nagyon felforrósodik.

- ▶ Soha ne tegyen gyúlékony tárgyakat a főzőlapra vagy annak közvetlen közelébe.
- ▶ Soha ne tároljon tárgyakat a főzőlapon.

A készülék forró.

- ▶ Ne tartson gyúlékony tárgyakat vagy sprayt a főzőfelület alatti fiókokban.
- ▶ Ne helyezzen vagy ne használjon éghető anyagokat, pl. dezodoros flakont vagy tisztítószert a készülék alatt vagy annak közvetlen közelében.

A főzőmező fedőlapjainak használata balesetet okozhat, pl. túlhevülhetnek, meggyulladhatnak vagy elpattanhatnak.

- ▶ Ne használja a főzőlapok fedőlapjait.

A gázégők működés közben nagy hőt termelnek, ha nincs rajtuk főzőedény. A fölējük szerelt páraelszívó károsodhat vagy kigyulladhat.

- ▶ Csak akkor üzemeltesse a gázégőket, ha edényt helyezett rájuk.

A készülék nagyon forró, a textíliák és egyéb tárgyak meggyulladhatnak.

- ▶ A textíliákat, pl. ruhadarabokat vagy függönnyt, tartsa távol a nyílt lángtól.
- ▶ Soha ne nyúljon át a láng felett.
- ▶ Ne helyezzen gyúlékony tárgyakat, pl. mosogatórongyot vagy újságpapírt a készülékre, a készülék mellé illetve a készülék mögé.

A kiáramló gáz begyulladhat.

- ▶ Ha az égő 10 másodperc elteltével sem gyullad be, fordítsa a kezelőgombot nulla állásba, és nyissa ki a helyiség ajtaját vagy ablakát. Az égő ismételt begyújtása előtt várjon legalább egy percet.
- ▶ Ha a láng véletlenül kialszik üzem közben, akkor forgassa a kezelőgombot nulla állásba. Az égő ismételt begyújtása előtt várjon legalább egy percet.

Az élelmiszerek lángra lobbanhatnak.

- ▶ Felügyelje a főzési folyamatot. Amennyiben rövid a folyamat, az állandó felügyeletet igényel.

⚠ **FIGYELMEZTETÉS – Égési sérülés veszélye!**

A berendezés hozzáférhető részei üzemeltetés közben felforrósodhatnak.

- ▶ A kis gyermekeket tartsa távol a készüléktől. A főzőlap védőrácsa balesetet okozhat.

- ▶ Soha ne használjon védőrácsot a főzőlaphoz.

Az üres főzőedény a bekapcsolt gázégőkön felforrósodik.

- ▶ Ügyeljen rá, hogy a főzőedények soha ne forrósodjanak fel.

A készülék üzem közben felforrósodik.

- ▶ Tisztítás előtt hagyja lehűlni a készüléket.

⚠ **FIGYELMEZTETÉS – Áramütés veszélye!**

A szakszerűtlen javítás veszélyes.

- ▶ A készüléket csak szakképzett személyek javíthatják.
- ▶ A készülék javításához csak eredeti pótalkatrészeket szabad használni.
- ▶ Ha a készülék hálózati csatlakozóvezetéke megsérül, akkor azt a veszélyek elkerülése

érdekében csak a gyártó, a gyártó vevőszolgálat vagy egy hasonlóan képzett személy cserélheti ki.

A sérült készülék és a sérült hálózati csatlakozóvezeték veszélyes.

- ▶ Soha ne használjon sérült készüléket.
- ▶ Miközben a készüléket leválasztja az elektromos hálózatról, soha ne a hálózati csatlakozóvezetékét húzza. Mindig a hálózati csatlakozóvezeték dugóját húzza.
- ▶ Ha a készülék vagy a hálózati csatlakozóvezeték megsérült, azonnal húzza ki a hálózati csatlakozóvezeték csatlakozódugóját, vagy kapcsolja le a biztosítékszekrényben lévő biztosítékot, és zárja el a gázbevezetést.
- ▶ Forduljon a vevőszolgálathoz. → *Oldal 7*

A behatoló nedvesség áramütést okozhat.

- ▶ A készülék tisztításához ne használjon magasnyomású vagy gőzsugaras tisztítógépet. A forró készülékrészeknél az elektromos készülékek kábelszigetelése megolvadhat.
- ▶ Soha ne érintkezzen az elektromos készülékek csatlakozó kábele forró készülékrészekkel.

⚠ FIGYELMEZTETÉS – Sérülésveszély!

A gép üzemzavara vagy sérülése illetve a szakszerűtlen javítások veszélyesek lehetnek.

- ▶ Soha ne kapcsolja be a hibás készüléket.
- ▶ Ha a készülék hibás, húzza ki a hálózati csatlakozódugót, vagy kapcsolja ki a biztosítékot a biztosítékszekrényben, zárja el a gázellátást és hívja az ügyfélszolgálatot.

- ▶ A készülék javítását és a sérült gázvezetékek cseréjét csak szakképzett személyek végezhetik.

A nem illeszkedő edényméretek, a sérült illetve hibásan elhelyezett edények súlyos sérüléseket okozhatnak.

- ▶ Tartsa be a főzőedényekre vonatkozó utasításokat.

Az égő bekapcsolásakor a gyújtógyertyákon szikrák képződnek.

- ▶ A gázkészülék begyújtásakor soha ne érintse meg a gyújtógyertyákat.

Ha egy kezelőgomb nem forgatható vagy laza, ne használja tovább.

- ▶ A kezelőgomb javításához vagy cseréjéhez forduljon azonnal a vevőszolgálathoz.

⚠ FIGYELMEZTETÉS – Fulladásveszély!

A gyermekek a csomagolóanyagokat a fejükre húzhatják vagy magukra tekerhetik, és megfulladhatnak.

- ▶ Gyermekektől tartsa távol a csomagolóanyagot.
- ▶ Ne engedje, hogy gyermekek játsszanak a csomagolóanyaggal.

A gyermekek az apró alkatrészeket belélegezhetik vagy lenyelhetik, és megfulladhatnak tőlük.

- ▶ Gyermekektől tartsa távol az apró alkatrészeket.
- ▶ Ne engedje, hogy gyermekek játsszanak az apró alkatrészekkel.

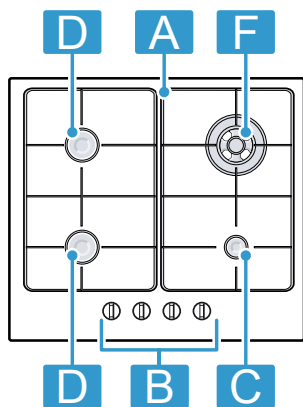
2 Áttekintés a változatokról

Egyes részletek, például a szín és a forma, eltérhetnek a képen láthatótól.

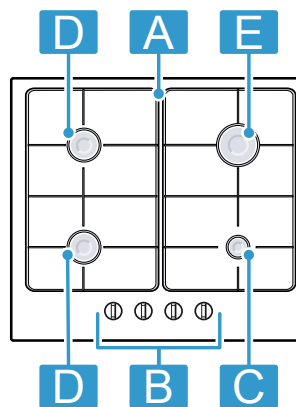
¹	Alkotórészek	
A	Rács	-
B	Kezelőgomb	-
C	Takarékos égőfej	1,00 / 1,02 kW
D	Normál égőfej	1,75 / 1,80 kW
E	Erős égőfej	3,00 / 3,10 kW
F	Miniwok többkoronás égő	3,30 / 3,40 kW

¹ A használati utasításban szereplő képek tájékoztató jellegűek.

PGH6B.K6..., PGH6B.K8..



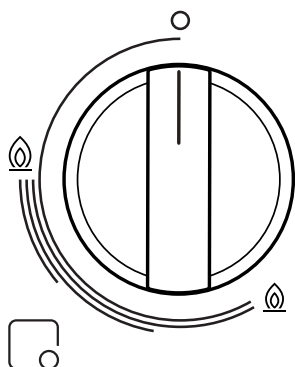
PGP6B.K6..., PGP6B.K8..



3 A készülék kezelésének alapjai

3.1 Kezelőgomb

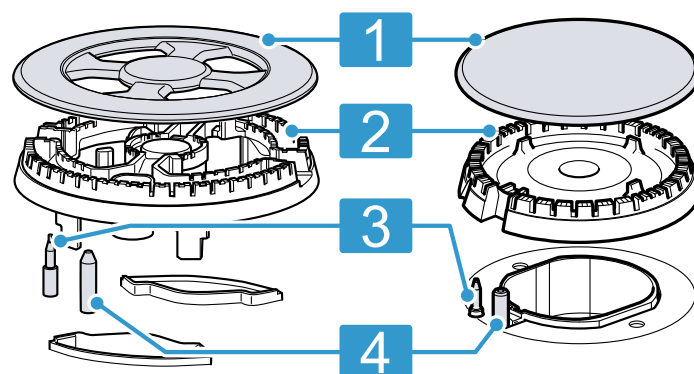
A kezelőgombokkal a láng nagysága fokozatosan állítható.



□	A kezelőgombhoz tartozó égő.
○	Égő ki.
@	Az égő legmagasabb teljesítménye és elektromos gyújtása.
⊙	Legkisebb teljesítmény.

3.2 Égő

Itt áttekintést talál az égő részeiről.



1	Égőfedél
2	Égőkehely
3	Thermoelem a láng felügyeletéhez
4	Gyújtógyertya

3.3 Rácsok

Helyesen helyezze fel a rácsokat. Az edényt helyesen helyezze a rácsra. Az edényt soha ne helyezze közvetlenül az égőre. Mindig óvatosan vegye le a rácsokat. Egy rács eltolásával a mellette lévő rácsokat is odébb tolhatja.

Tipp: Az edény mozgatása miatt a rácson maradt fém-maradványok megfelelő tisztítással eltávolíthatók.

3.4 Tartozékok

Tartozékokat a vevőszolgálatnál, a szakkereskedésekben vagy az interneten vásárolhat. Kizárólag eredeti tartozékokat használjon, mivel azok pontosan a készülékéhez vannak szabva.

A tartozékok készülékspecifikusak. Vásárláskor mindig pontosan adja meg készüléke azonosító számát (E-Nr.).
→ Oldal 7

Katalógusunkból, az online shopban vagy a vevőszolgálatnál megtudhatja, hogy melyik tartozék áll rendelkezésre az Ön készülékéhez.
www.bosch-home.com

3.5 Főzőedény

Ezek a tanácsok segítenek az energia-megtakarításban és a főzőedény károsodásának elkerülésében. Megfelelő méretű főzőedényt használjon. A táblázatban az egyes égőfejekhez javasolt minimális és maximális talpátmérő (Ø) található.

Égőfej	Ø min (cm.)	Ø max (cm.)
Miniwok többkoronás égő	22	28
Erős égőfej	20	26
Normál égőfej	14	22
Segédégő	12	20

12 cm-nél kisebb átmérőjű edényhez használjon eszpresszófőző kiegészítő feltétet.

→ "Tartozékok", Oldal 5

Domború aljú edényt csak a többkoronás égőn használjon.

- A főzőfelületnek többkoronás égővel és wok kiegészítő ráccsal kell rendelkeznie.
- A wok kiegészítő rácsot megfelelően kell elhelyezni.

→ "Tartozékok", Oldal 5

3.6 A kezelés alapjai

A gázégő meggyújtása

A főzőfelület automatikus gyújtással rendelkezik.

1. Nyomja meg a kiválasztott égő kezelőgombját, és forgassa az óramutató járásával ellentétes irányban a legmagasabb fokozatig.
Tartsa lenyomva a kezelőgombot.
- ✓ Minden égőnél szikrák jönnek létre és a láng begyullad a kiválasztott égőben.
2. Várjon néhány másodpercet és engedje el a kezelőgombot.
→ "Biztonsági rendszer", Oldal 6
3. A kezelőgombot forgassa a kívánt fokozatra.
4. Ha a gyújtás nem sikerül, forgassa a kezelőgombot a kikapcsolási pozícióra, majd ismétlje meg a fenti lépéseket. Ez alkalommal tartsa hosszabban (akár 10 másodpercig) benyomva a kezelőgombot.

Megjegyzés

A készülék megfelelő működésének biztosítása érdekében tartsa be a következő utasításokat:

- Az égőalkatrészek és a rács legyenek helyesen behelyezve.
- Ne cserélje össze az égőfejek fedelét.
- Az égő lyukainak és hornyainak tisztának kell lenniük a megfelelő láng érdekében.

A gázégő meggyújtása kézzel

Áramkimaradás esetén kézzel is meggyújthatja az égőt.

1. Nyomja meg a kiválasztott égő kezelőgombját, és forgassa az óramutató járásával ellentétes irányban a legmagasabb fokozatig.
2. Tartsa lenyomva a kezelőgombot további 4 másodpercet.

Egy égő kikapcsolása

- ▶ A kezelőgombot forgassa az óramutató járásával megegyező irányban a o szimbólumra.

3.7 Biztonsági rendszer

A biztonsági rendszer (hőelem) megakadályozza a gázáramlást, ha a lángok véletlenül kialszanak. Az égő meggyújtásához aktiválnia kell a gázáramlást lehetővé tevő rendszert.

1. Gyűjtsa meg az égőt anélkül, hogy elengedné a kezelőgombot.
- ✓ A láng létrejön.
2. Tartsa lenyomva a kezelőgombot további 4 másodpercet át.

3.8 További információk a készülékfunkciókhoz



További információkat és magyarázatokat online talál. Olvassa be a címlapon található QR-kódot, vagy tekintse meg a készülékével és a vevőszolgálattal kapcsolatos fejezeteket a www.bosch-home.com címen.

3.9 Tisztítás és ápolás

Tisztítási javaslatok

A készülék részeit minden használat után tisztítsa meg.

Megjegyzések

- Vegye figyelembe a tisztítószerre vonatkozó útmutatást.
→ "Tisztítószer", Oldal 7
- A többkoronás égő magas hőmérséklete a nemesacél felület enyhe elszíneződését okozhatja. Ez normális.

Javasolt tisztítási eljárás

Készülék felülete
 Szivaccsal, vízzel és szappannal tisztítsa. A nemesacél felületekhez használjon rendszeresen nemesacél-tisztító szert. Nemesacél-tisztító szer a vevőszolgálatnál kapható.

!Kérjük, vegye figyelembe az alábbiakat

- A kiömlött folyadékokat azonnal törölje le. Így az ételmaradványok nem égnék oda.
- A készülék tisztításához soha ne távolítsa el a kezelőelemeket.
- A kezelőelemek környékén ne használjon nemesacél-tisztító szert. A nemesacél-tisztító szerek eltávolíthatják a szitanyomott kijelzéseket.

Javasolt tisztítási eljárás	!Kérjük, vegye figyelembe az alábbiakat
<p>Rácsok: Súrolja le egy nem fémes kefe vagy karcmentes dörzsszivacs és szappanos víz segítségével.</p>	<ul style="list-style-type: none"> ▪ Ne tisztítsa mosogatógépben! ▪ Óvatosan vegye le a rácsokat. ▪ Óvatosan tisztítsa meg a gumibetétek környékét. Ha a gumibetétek leválnak, a rács megkarcolhatja a főzőfelületet. ▪ A tisztítást követően a rácsokat egy puha kendővel teljesen törölje szárazra. Ha a főzési folyamat kezdetekor vízcseppek vagy maradék nedvesség található a felületen, az a zománc károsodásához vezethet.
<p>Égőfej Súrolja le egy nem fémes kefe vagy karcmentes dörzsszivacs és szappanos víz segítségével.</p>	<ul style="list-style-type: none"> ▪ Ne tisztítsa mosogatógépben! ▪ Ne cserélje össze az égőfejek fedelét. ▪ Óvatosan mozgassa az égőfej fedelét ide-oda, amíg az az égőfej kiálló részeibe be nem pattan.

Javasolt tisztítási eljárás	!Kérjük, vegye figyelembe az alábbiakat
<p>Fűtőelemek/gyújtógyertyák Egy kis nemfém kefével tisztítsa.</p>	<ul style="list-style-type: none"> ▪ Óvatosan tisztítsa. A fűtőelemek és gyújtógyertyák érzékenyek. ▪ Ne nedvesítse meg a fűtőelemeket és a gyújtógyertyákat. A túlzott nedvesség megakadályozhatja az égő meggyújtását.

Tisztítószer

Megfelelő tisztítószerket a szaküzletben, a vevőszolgálatnál vagy a www.bosch-home.com online áruházban vásárolhat.

FIGYELEM

A nem megfelelő tisztítószer károsíthatja a készülék felületét.

- ▶ Ne használjon karcoló vagy súroló tisztítószerket.
- ▶ Ne használjon acélszálas súrolót vagy dörzsszivacsot.
- ▶ Ne használjon kést vagy éles tárgyat a rászáradt ételmaradékok eltávolításához a főzőfelületről.
- ▶ Ne használjon kést vagy éles tárgyat a fém és az üveg- vagy alumíniumlemez közötti kapcsolat tisztításához.
- ▶ Ne használjon gőztisztító gépeket.

4 Vevőszolgálat

A megfelelő környezetbarát tervezésről szóló rendelet szerint a működés szempontjából releváns eredeti pótalkatrészeket készülékének az Európai Gazdasági Térségben való forgalomba hozatalától számítva legalább 10 évig beszerezheti vevőszolgálatunknál.

Ezenkívül a további, működés szempontjából releváns és tartós eredeti pótalkatrészeket készüléke forgalomba hozatalától számítva akár 15 évig beszerezheti vevőszolgálatunknál.

További információkért kérjük, forduljon vevőszolgálatunkhoz.

Megjegyzés: A vevőszolgálat tevékenysége a gyártói garanciális feltételek keretében ingyenes.

Az Ön országában érvényes garancia időtartamáról és garanciális feltételekről a mellékelt, szervizelérhetőségeket és garanciális feltételeket tartalmazó dokumentumon lévő QR-kódon keresztül, vevőszolgálatunktól, kereskedőjénél vagy weboldalunkról szerezhet részletes információkat.

A vevőszolgálat elérhetőségét a mellékelt, szervizelérhetőségeket és garanciális feltételeket tartalmazó dokumentumon lévő QR-kódon keresztül tekintheti meg.

A(z) (EU) 66/2014 és (EU) 2023/826 rendelet szerinti információkat online a www.bosch-home.com címen, készüléke termékoldalán és szervizoldalán a használati útmutatók és kiegészítő dokumentumok között találja.

4.1 Termékszám (E-Nr.) és gyártási szám (FD)

Ha a vevőszolgálathoz fordul, tartsa kéznél készüléke termékszámát (E-Nr.) és gyártási számát (FD), amelyeket a készülék típusabláján talál.

A típusablát megtalálja:

- A készülék műszaki adatlapján.
- A főzőfelület alján.

Készüléke adatait és a vevőszolgálat telefonszámát gyorsan megtalálja, ha feljegyzi magának az adatokat.

5 Környezetvédelem

5.1 A csomagolási hulladék ártalmatlanítása

A felhasznált csomagolóanyagok környezetkímélők és újrahasznosíthatók.

- ▶ Az egyes összetevőket fajtánként szétválogatva ártalmatlanítsa.

5.2 A régi készülék ártalmatlanítása

A környezetkímélő ártalmatlanításnak köszönhetően az értékes nyersanyagok újra felhasználhatók.

1. Húzza ki a hálózati csatlakozóvezeték dugóját.
2. Vágja el a hálózati csatlakozóvezetékét.

3. Zárja el a gázcsapot.
4. Környezetkímélő módon ártalmatlanítsa a készüléket.
Az aktuális ártalmatlanítási lehetőségekről a szakkereskedőnél, ill. a települési közigazgatásnál vagy önkormányzatnál tájékozódhat.



Ez a készülék az elhasznált villamossági és elektronikai készülékekről szóló 2012/19/EU irányelvnek megfelelő jelölést kapott.

Ez az irányelv a már nem használt készülékek visszavételének és hasznosításának EU-szerte érvényes kereteit határozza meg.

6 Zavarok elhárítása

A készüléken fellépő kisebb zavarokat saját maga is elháríthatja. Tanulmányozza a zavarelhárításról szóló információt, mielőtt a vevőszolgálathoz fordulna. Ily módon elkerüli a felesleges költségeket.

⚠ FIGYELMEZTETÉS – Sérülésveszély!

A szakszerűtlen javítás veszélyes.

- ▶ A készüléket csak szakképzett személyek javíthatják.
- ▶ Ha a készülék meghibásodott, hívja a vevőszolgálatot.
→ "Vevőszolgálat", Oldal 7

⚠ FIGYELMEZTETÉS – Áramütés veszélye!

A szakszerűtlen javítás veszélyes.

- ▶ A készüléket csak szakképzett személyek javíthatják.
- ▶ A készülék javításához csak eredeti pótalkatrészeket szabad használni.
- ▶ Ha a készülék hálózati csatlakozóvezetéke megsérül, akkor azt a veszélyek elkerülése érdekében csak a gyártó, a gyártó vevőszolgálata vagy egy hasonlóan képzett személy cserélheti ki.

6.1 Normális viselkedés az üzemelés során

Ezek a viselkedések normálisak a készülék esetében:

- A meggyújtott égő enyhe sziszegése.
- Szagok felszabadulása első használatkor. Egy idő után ezek a szagok elmúlnak.
- Narancsszínű láng. Ez a környezeti porra, kiömlött folyadékokra stb. vezethető vissza.

- Pattogó hang néhány másodperccel az égő kikapcsolása után. Ez a biztonsági rendszer bekapcsolására vezethető vissza.
→ "Biztonsági rendszer", Oldal 6

6.2 Működési zavarok

Hiba	Ok és hibaelhárítás
Az elektromos működés általános zavara.	A biztosító meghibásodott. ▶ Ellenőrizze a biztosítót a biztosítódobozban.
	Az automata biztosíték vagy egy hibaáram-védőkapcsoló kioldott. ▶ Ellenőrizze a biztosítószekrényben, hogy az automata biztosíték vagy egy hibaáram-védőkapcsoló kioldott-e.
	A hálózati csatlakozóvezeték csatlakozódugója nincs bedugva. ▶ Csatlakoztassa a készüléket a villamos hálózatra.
	Az áramellátás kimaradt. ▶ Ellenőrizze, hogy a helyiség világítása vagy a helyiségben lévő más készülékek működnek-e.
Az automatikus gyújtás nem működik.	A gyújtógyertyák és az égők közötti területen ételmaradékok vagy szennyeződések találhatók. ▶ Tisztítsa meg a gyújtógyertyák és az égő közötti területet.
	Az égőalkatrészek nedvesek. ▶ Szárítsa meg gondosan az égőalkatrészeket.
	Az égő alkatrészei hibásan vannak elhelyezve. ▶ Helyezze el megfelelően az égőalkatrészeket.
Az égő lángja nem egyenletes.	A készülék nincs földelve, nem szakszerűen van csatlakoztatva, vagy a földelővezeték meghibásodott. ▶ Lépjen kapcsolatba egy elektromos szakemberrel.
	Az égő alkatrészei hibásan vannak elhelyezve. ▶ Helyezze el megfelelően az égőalkatrészeket.

Hiba	Ok és hibaelhárítás
Az égő lángja nem egyenletes.	A gázrőzsák nyílásai beszennyeződtek. ▶ Tisztítsa és szárítsa meg a gázrőzsák nyílásait.
Az égők nagy vagy instabil lánggal égnek.	A gáz túl nagy nyomással éri el a készüléket. 1. Kapcsolja ki a készüléket. 2. Forduljon engedéllyel rendelkező szerelőhöz, és vizsgáltsa meg vele a gázpalack vagy a folyékonygáztartály szabályozóját. Tipp: A túl nagy nyomás általi károk elkerülése érdekében túlnyomásbiztosítót telepíthet, amely a gázellátást korlátozza vagy megszakítja, ha a gázpalack vagy a folyékonygáztartály szabályozója meghibásodik.
A gázáramlás nem tűnik normálisnak vagy nem jön gáz.	A beiktatott szelepek elzárják a gázbemenetet. ▶ Nyissa ki a beiktatott szelepeket.
A konyhában gázszag érezhető.	Egy kezelőgomb nyitva van. ▶ Zárja el a kezelőgombot. A készülékhez csatlakozó gázvezeték tömítetlen. 1. Zárja el a gázfőcsapot. 2. Szellőztesse ki a helyiséget. 3. Haladéktalanul hívjon egy szakképzett szerelőt, aki ellenőrzi a gázkészüléket, és kiállítja az összeszerelési tanúsítványt. 4. Ne használja a készüléket mindaddig, amíg nem biztos abban, hogy sem csatlakozásnál, sem a készüléknél nem távozik gáz.
Az égő kikapcsol, ha elengedi a kezelőgombot.	A biztonsági gombot nem nyomták le elég hosszú ideig. 1. A begyújtás után néhány másodpercig tartsa lenyomva a biztonsági gombot. 2. Határozottan nyomja le a biztonsági gombot. A gázrőzsák nyílásai beszennyeződtek. ▶ Tisztítsa és szárítsa meg a gázrőzsák nyílásait.

7 Készülék kiegészítő információinak elérése

A részletesebb információkat tartalmazó kézikönyv digitális változata megtalálható a weboldalon:

- Megfelelő edények
- Beállítási javaslatok a főzéshez
- Tisztítás és karbantartás
- Környezetvédelem és takarékoság



További információkat és magyarázatokat online talál.

Olvassa be a címlapon található QR-kódot, vagy tekintse meg a készülékével és a vevőszolgálattal kapcsolatos fejezeteket a www.bosch-home.com címen.



Köszönjük, hogy Bosch háztartási készüléket vásárolt!

Regisztrálja most készülékét a MyBosch online felületen, és élvezze az alábbi előnyöket:

- **Szakértői javaslatok és tippek a készülékéhez**
- **Opciók garanciahosszabbításhoz**
- **Kedvezmények tartozékokra és pótalkatrészekre**
- **Digitális használati utasítás és az összes készülékadat kéznél van**
- **Könnyű hozzáférés a Bosch háztartási készülékek vevőszolgálatához**

Ingyenes és egyszerű regisztráció - mobiltelefonon is:

www.bosch-home.com/welcome

BOSCH
HOME APPLIANCES
SERVICE

Segítségre van szüksége? Itt megtalálja.

Szakértői tanácsadás a(z) Bosch háztartási készülékeivel kapcsolatban, támogatás problémák esetén vagy a(z) Bosch-szakértők által végzett javítás.

Tudjon meg mindent a sokféle lehetőségről, hogy a(z) Bosch Önt hogyan tudja támogatni:

www.bosch-home.com/service

Az összes ország elérhetősége a mellékelt szolgáltatásjegyzékben található.

BSH Hausgeräte GmbH

Carl-Wery-Straße 34
81739 München, GERMANY
www.bosch-home.com

A Bosch Company



8001317100 (051121) REG25

hu