



**BOSCH**

Register your  
new appliance  
now at MyBosch and  
enjoy benefits free of  
charge:  
[bosch-home.com/  
welcome](https://bosch-home.com/welcome)

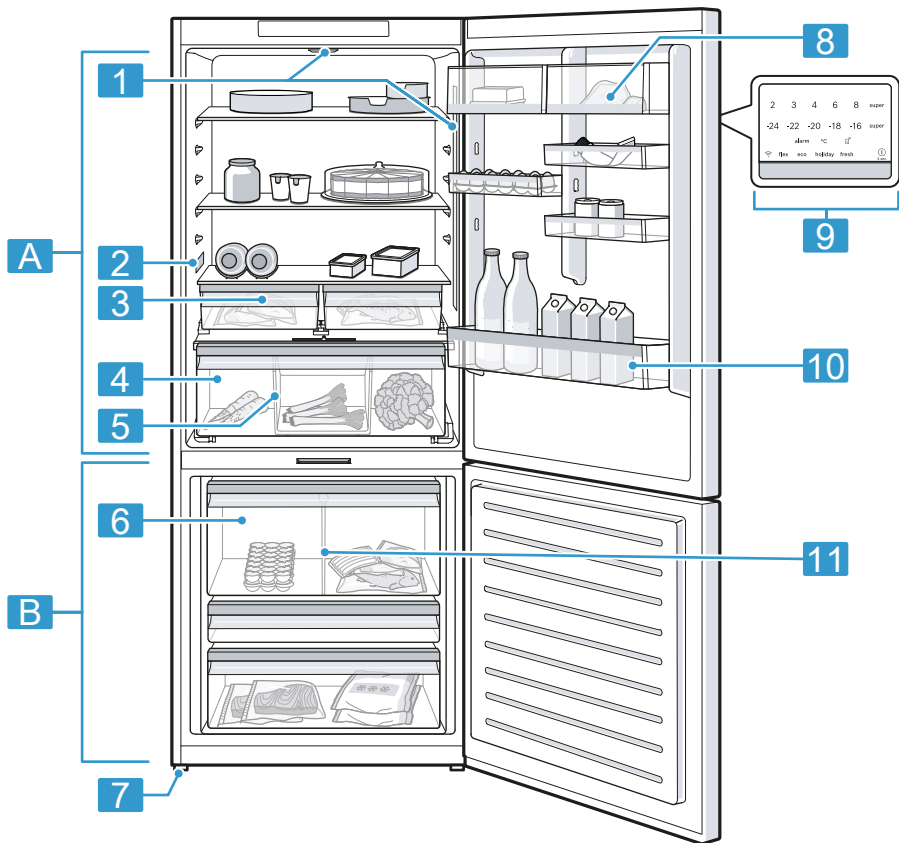


# Fridge-freezer combination

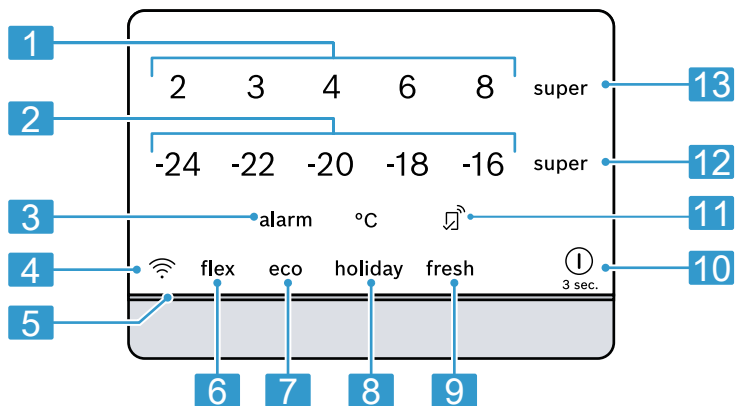
**KGP76..**

<b>[cs]</b>	Návod k obsluze	Kombinovaná chladnička a mraznička	6
<b>[sl]</b>	Navodila za uporabo	Hladilno-zamrzovalni aparat	34
<b>[sk]</b>	Návod na používanie	Chladnička s mrazničkou	61
<b>[ro]</b>	Manual de utilizare	Combină frigorifică	90

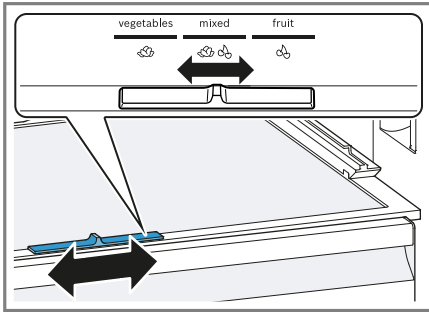




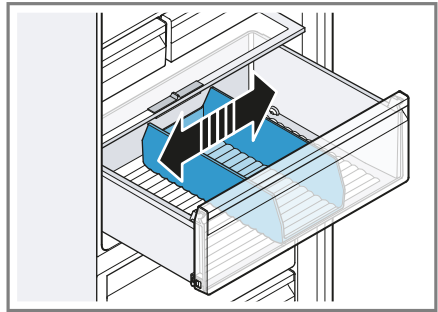
**1**



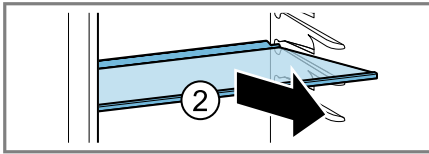
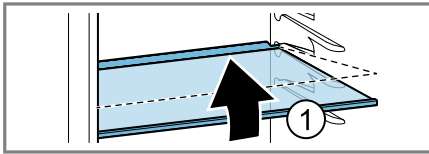
**2**



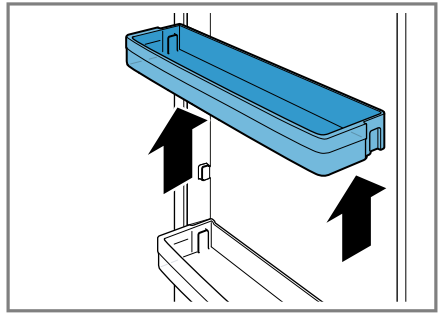
3



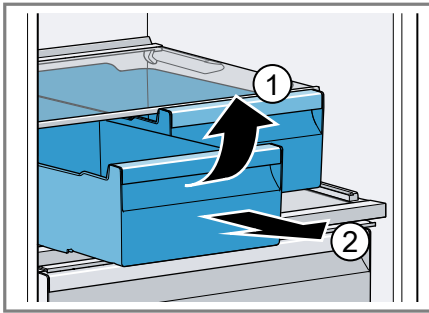
4



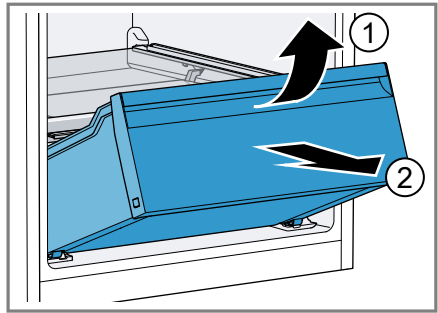
5



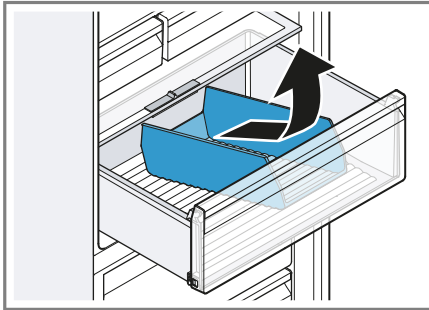
6



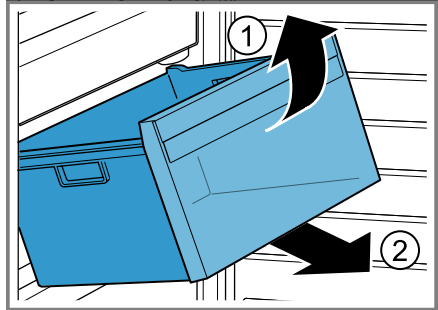
7



8



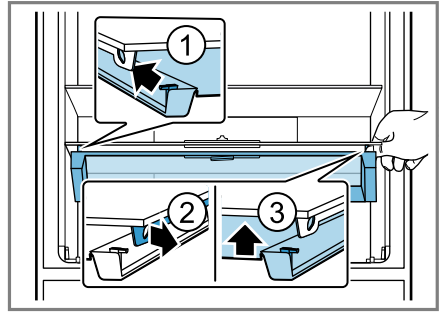
9



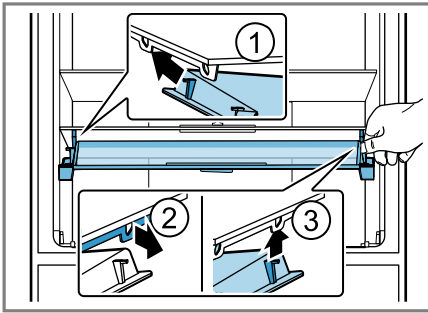
10



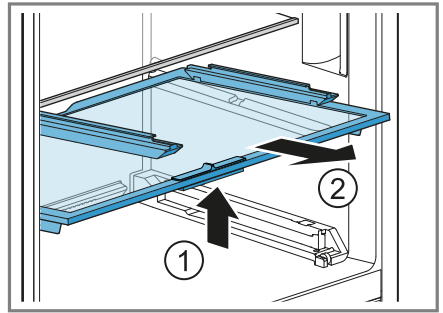
11



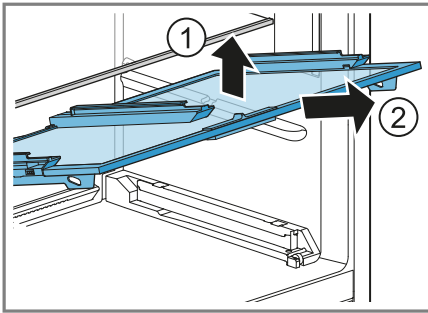
12



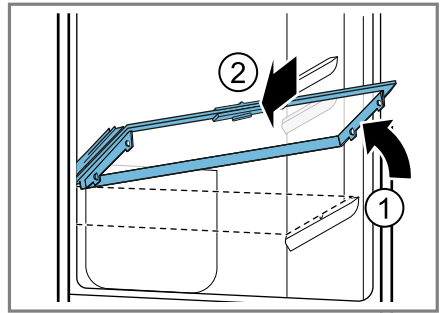
13



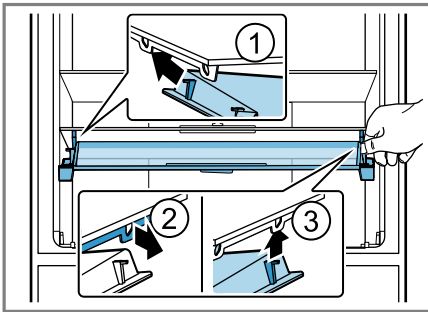
14



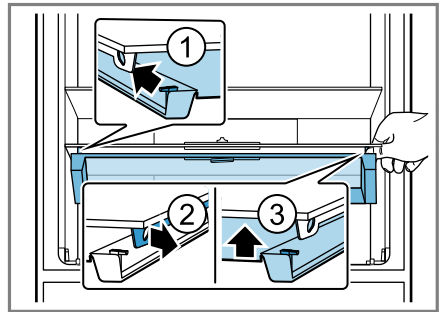
15



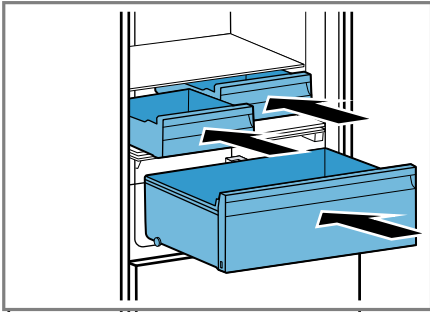
16



17



18



19

**Další informace a vysvětlení najdete on-line. Naskenujte QR kód na titulní straně.**



## Obsah

<b>1 Bezpečnost</b> .....	<b>7</b>	7.2 Pokyny k provozu .....	17
1.1 Všeobecné pokyny .....	7	7.3 Vypnutí spotřebiče .....	17
1.2 Použití k určenému účelu .....	7	7.4 Nastavení teploty .....	17
1.3 Omezení okruhu uživatelů .....	7	<b>8 Přídavné funkce</b> .....	<b>17</b>
1.4 Bezpečná přeprava .....	8	8.1 Superchlazení .....	18
1.5 Bezpečná instalace .....	8	8.2 Supermrazení .....	18
1.6 Bezpečné použití .....	9	8.3 Režim dovolená .....	18
1.7 Poškozený spotřebič .....	11	8.4 Režim šetření energie .....	18
<b>2 Zabránění věcným škodám</b> .....	<b>12</b>	8.5 Režim čerstvých potravin .....	19
<b>3 Ochrana životního prostředí a úspora</b> .....	<b>12</b>	8.6 Režim chladicího prostoru .....	19
3.1 Likvidace obalu .....	12	<b>9 Alarm</b> .....	<b>19</b>
3.2 Úspora energie .....	12	9.1 Alarm dvířek .....	19
<b>4 Instalace a připojení</b> .....	<b>13</b>	9.2 Teplotní alarm .....	20
4.1 Rozsah dodávky .....	13	<b>10 Home Connect</b> .....	<b>20</b>
4.2 Kritéria pro místo instalace .....	13	10.1 Nastavení Home Connect .....	20
4.3 Montáž spotřebiče .....	14	10.2 Zapněte připojení s domácí sítí WLAN (Wi-Fi) .....	21
4.4 Příprava spotřebiče pro první použití .....	14	10.3 Vypněte spojení s domácí sítí WLAN (Wi-Fi) .....	21
4.5 Připojení spotřebiče k elektrickému proudu .....	14	10.4 Instalace aktualizace softwaru Home Connect .....	21
<b>5 Seznámení</b> .....	<b>14</b>	10.5 Zrušit nastavení Home Connect .....	21
5.1 Spotřebič .....	14	10.6 Ochrana údajů .....	21
5.2 Ovládací panel .....	15	<b>11 Chladicí prostor</b> .....	<b>21</b>
<b>6 Vybavení</b> .....	<b>15</b>	11.1 Tipy ke skladování potravin v chladicím prostoru .....	22
6.1 Odkládací plocha .....	15	11.2 Chladicí zóny v chladicím prostoru .....	22
6.2 Skladovací zásobník .....	15	<b>12 Mrazicí prostor</b> .....	<b>22</b>
6.3 Zásobník na ovoce a zeleninu s regulátorem vlhkosti .....	15	12.1 Mrazicí kapacita .....	22
6.4 Flexibilní dělicí příčka .....	16	12.2 Úplné využití objemu mrazicího prostoru .....	22
6.5 Dělicí příčka .....	16	12.3 Tipy ke skladování potravin v mrazicím prostoru .....	23
6.6 Příhrádka na máslo a sýry .....	16	12.4 Tipy ke zmrazování čerstvých potravin .....	23
6.7 Příhrádka ve dvířkách .....	16		
6.8 Příslušenství .....	16		
<b>7 Základní ovládání</b> .....	<b>17</b>		
7.1 Zapnutí spotřebiče .....	17		

12.5 Trvanlivost zmrazeného pokrmu při -18 °C .....	23	15.1 Výpadek elektrického proudu .....	30
12.6 Metody rozmrazování zmrazených pokrmů .....	23	15.2 Provedení interního testu spotřebiče .....	30
<b>13 Odmrazování .....</b>	<b>24</b>	<b>16 Uskladnění a likvidace .....</b>	<b>30</b>
13.1 Odmrazení chladicího prostoru .....	24	16.1 Odstavení spotřebiče z provozu .....	30
13.2 Odmrazování mrazicího prostoru .....	24	16.2 Likvidace starého spotřebiče .....	30
<b>14 Čištění a ošetřování .....</b>	<b>24</b>	<b>17 Zákaznický servis .....</b>	<b>31</b>
14.1 Příprava spotřebiče před čištěním .....	24	17.1 Označení produktu (E-č.), výrobní číslo (FD) a identifikační číslo (Z-č.) .....	31
14.2 Čištění spotřebiče .....	24	<b>18 Technické údaje .....</b>	<b>32</b>
14.3 Vyjmutí vybavení .....	25	18.1 Informace o nezávislém a Open Source software .....	32
14.4 Demontáž částí spotřebiče ...	25	<b>19 Prohlášení o shodě .....</b>	<b>33</b>
<b>15 Odstranění poruch .....</b>	<b>26</b>		

## 1 Bezpečnost

Dodržujte následující bezpečnostní pokyny.

### 1.1 Všeobecné pokyny

- Pečlivě si přečtěte tento návod.
- Uchovejte návod a také informace o výrobku pro pozdější použití nebo pro následujícího majitele.
- V případě poškození při přepravě spotřebič nepřipojujte.

### 1.2 Použití k určenému účelu

Tento spotřebič není určen pro použití jako vestavný spotřebič.

Spotřebič používejte pouze:

- pro chlazení a mrazení potravin a pro přípravu kostek ledu.
- pro soukromé použití v domácnosti a v uzavřených místnostech domova.
- do maximální nadmořské výšky 2000 m nad mořem.

### 1.3 Omezení okruhu uživatelů

Tento spotřebič mohou používat děti starší 8 let a osoby s omezenými fyzickými, sensorickými nebo duševními schopnostmi ne-

bo s nedostatečnými zkušenostmi a/nebo znalostmi, pokud jsou pod dohledem nebo byly instruovány o bezpečném použití spotřebiče a pochopily z toho vyplývající nebezpečí.

Děti si nesmí se spotřebičem hrát.

Čištění a údržbu spotřebiče nesmí provádět děti bez dozoru.

Děti od 3 do 8 let smí do lednice/mrazáku dávat potraviny a vydávat je.

## 1.4 Bezpečná přeprava

### **⚠ VÝSTRAHA – Nebezpečí zranění!**

Velká hmotnost spotřebiče může při zvedání způsobit poranění.

- ▶ Spotřebič sami nezvedejte.

## 1.5 Bezpečná instalace

### **⚠ VÝSTRAHA – Nebezpečí úrazu elektrickým proudem!**

Neodborné instalace jsou nebezpečné.

- ▶ Spotřebič zapojujte a používejte pouze v souladu s údaji na typovém štítku.
- ▶ Spotřebič zapojujte do sítě střídavého proudu jen pomocí předpisově instalované zásuvky s uzemněním.
- ▶ Systém ochranných vodičů elektrické domovní instalace musí být instalován podle předpisů.
- ▶ Spotřebič nikdy nenapájejte prostřednictvím externího spínacího zařízení, např. časového spínače nebo dálkového ovládání.
- ▶ Pokud je spotřebič vestavěný, musí být síťová zástrčka síťového kabelu volně přístupná, nebo pokud není volný přístup možný, musí být do stávající elektrické instalace nainstalován jistič podle předpisů pro instalaci.
- ▶ Při instalaci spotřebiče dbejte na to, aby nedošlo k sevření nebo poškození síťového kabelu.

Poškozená izolace síťového kabelu je nebezpečná.

- ▶ Zajistěte, aby se síťový kabel nikdy nedostal do kontaktu se zdroji tepla.

**⚠ VÝSTRAHA – Nebezpečí výbuchu!**

Pokud jsou větrací otvory spotřebiče uzavřené, může při netěsnosti chladicího okruhu vzniknout hořlavá směs plynu a vzduchu.

- ▶ Neuzavírejte větrací otvory v krytu spotřebiče nebo ve vestavné skříňce.

**⚠ VÝSTRAHA – Nebezpečí požáru!**

Použití prodlužovacího síťového kabelu a neschválených adaptérů je nebezpečné.

- ▶ Nepoužívejte prodlužovací kabely ani rozbočky.
- ▶ Používejte pouze adaptéry a síťové kabely schválené výrobcem.
- ▶ Pokud je síťový kabel příliš krátký a k dispozici není žádný delší síťový kabel, kontaktujte odbornou společnost, aby přizpůsobila el. instalace domácnosti.

Přenosné rozbočky nebo síťové díly se mohou přehřívat a způsobit požár.

- ▶ Přenosné vícenásobné zásuvky nebo síťové adaptéry neumísťujte na zadní straně spotřebičů.

**1.6 Bezpečné použití****⚠ VÝSTRAHA – Nebezpečí úrazu elektrickým proudem!**

Pronikající vlhkost může způsobit úraz elektrickým proudem.

- ▶ Spotřebič používejte pouze v uzavřených místnostech.
- ▶ Spotřebič nikdy nevystavujte velkému teplu a vlhkosti.
- ▶ Při čištění spotřebiče nepoužívejte parní nebo vysokotlaké čističe.

**⚠ VÝSTRAHA – Nebezpečí udušení!**

Děti si mohou obalový materiál přetáhnout přes hlavu nebo se do něj zamotat a udusit se.

- ▶ Obalový materiál uchovávejte mimo dosah dětí.
- ▶ Nedovolte dětem, aby si hrály s obalovým materiálem.

Děti mohou vdechnout nebo spolknout malé části a udusit se.

- ▶ Malé části uchovávejte mimo dosah dětí.
- ▶ Nedovolte dětem, aby si hrály s malými částmi.

### **⚠ VÝSTRAHA – Nebezpečí výbuchu!**

Při poškození chladicího okruhu může unikat hořlavé chladivo a může vybuchnout.

- ▶ Pro urychlení odmrazovacího procesu nepoužívejte mechanická zařízení nebo jiné prostředky než doporučené výrobcem.
- ▶ Přimrzlé potraviny uvolněte tupým předmětem, např. dřevěnou lžící.

Výrobky s hořlavými hnacími plyny a výbušnými látkami mohou vybuchnout, např. spreje.

- ▶ Ve spotřebiči neuchovávejte výrobky s hořlavými hnacími plyny a výbušnými látkami.

### **⚠ VÝSTRAHA – Nebezpečí požáru!**

Elektrické spotřebiče uvnitř tohoto spotřebiče mohou způsobit požár, např. ohřívače nebo elektrické výrobníky ledu.

- ▶ Nepoužívejte uvnitř tohoto spotřebiče žádné elektrické spotřebiče.

### **⚠ VÝSTRAHA – Nebezpečí zranění!**

Nádoby s nápoji obsahujícími kyselinu uhličitou mohou prasknout.

- ▶ V mrazicím prostoru neskladujte nádoby s nápoji obsahujícími kyselinu uhličitou.

Nebezpečí poranění očí při úniku hořlavého chladiva a škodlivých plynů.

- ▶ Nepoškozujte trubky okruhu chladiva a izolaci.

Spotřebič se může převrhnout.

- ▶ Nestoupejte na podstavec, zásuvky nebo dvířka a neopírejte se o ně.

### **⚠ VÝSTRAHA – Nebezpečí popálení!**

Jednotlivé díly zadní strany spotřebiče se za provozu zahřívají.

- ▶ Nikdy se nedotýkejte horkých dílů.

### **⚠ VÝSTRAHA – Nebezpečí studených popálenin!**

Kontakt se zmrazenými potravinami a chladným povrchem může způsobit popálení mrazem.

- ▶ Nikdy nedávejte zmrazené potraviny do úst ihned po vyndání z mrazicího prostoru.
- ▶ Zabraňte delšímu kontaktu pokožky s mraženým zbožím, ledem a povrchy v mrazicí přihrádce.

**⚠ POZOR – Nebezpečí poškození zdraví!**

Abyste zabránili znečištění potravin, dodržujte následující pokyny.

- ▶ Když jsou dvířka otevřená delší dobu, může dojít k výraznému nárůstu teploty v přihrádkách spotřebiče.
- ▶ Pravidelně čistěte plochy, kterých se mohou dotýkat potraviny a které jsou v kontaktu s přístupnými odtokovými systémy.
- ▶ Syrové maso a ryby skladujte v lednici ve vhodných nádobách v lednici tak, aby se nedotýkaly jiných potravin nebo na ně nekapaly.
- ▶ Když je lednice s mrazákem delší dobu prázdná, vypněte spotřebič, odmrazte ho, vyčistěte a nechte otevřená dvířka, aby se netvořila plíseň.

Součásti ve spotřebiči, které jsou z kovu nebo mají kovový vzhled, mohou obsahovat hliník. Pokud se kyselé potraviny dostanou do kontaktu s hliníkem, mohou se do potravin přenést ionty hliníku.

- ▶ Znečištěné potraviny nekonzumujte.

**1.7 Poškozený spotřebič****⚠ VÝSTRAHA – Nebezpečí úrazu elektrickým proudem!**

Poškozený spotřebič nebo poškozený síťový kabel je nebezpečný.

- ▶ V žádném případě nepoužívejte poškozený spotřebič.
- ▶ Při odpojování spotřebiče z elektrické sítě nikdy netahejte za síťový kabel. Vždy tahejte za síťovou zástrčku síťového kabelu.
- ▶ Pokud je spotřebič nebo síťový kabel poškozený, ihned odpojte síťovou zástrčku ze zásuvky nebo vypněte pojistku v pojistkové skříňce.
- ▶ Kontaktujte zákaznický servis. → *Strana 31*

Neodborné opravy jsou nebezpečné.

- ▶ Opravy spotřebiče smí provádět pouze odborný personál, který je k tomu vyškolený.
- ▶ K opravě spotřebiče se smí používat pouze originální náhradní díly.
- ▶ Pokud je síťový kabel tohoto spotřebiče poškozený, musí ho vyměnit výrobce, jeho zákaznický servis nebo podobně kvalifikovaná osoba, aby se zabránilo ohrožení.

## **VÝSTRAHA – Nebezpečí požáru!**



Při poškození trubek může dojít k úniku a vznícení hořlavého chladiva a škodlivých plynů.

- ▶ Oheň a zápalné zdroje udržujte mimo dosah spotřebiče.
- ▶ V místnosti větrejte.
- ▶ Vypněte spotřebič. → *Strana 17*
- ▶ Vytáhněte síťovou zástrčku síťového kabelu ze zásuvky nebo vypněte pojistku v pojistkové skříňce.
- ▶ Kontaktujte zákaznický servis. → *Strana 31*

---

## **2 Zabránění věcným škodám**

### **POZOR**

Vzpříčením koleček spotřebiče může dojít při přesunování spotřebiče k poškození podlahy.

- ▶ Spotřebič přepravujte na rudlu.
- ▶ Při přesouvání spotřebiče použijte ochranu podlahy a nedělejte pohyby šikmo sem a tam.

Sezením nebo stáním na spotřebiči, podstavci, zásuvkách nebo dvířkách může dojít k poškození spotřebiče.

- ▶ Nestoupejte na spotřebič, podstavec, zásuvky nebo dvířka a neopírejte se o ně.

Znečištění olejem nebo tukem může způsobit, že budou plastové části a těsnění dvířek porézní.

- ▶ Dbejte na to, aby byly plastové části a těsnění dvířek bez oleje a tuku.

Součásti ve spotřebiči, které jsou z hliníku nebo mají hliníkový design, mohou obsahovat hliník. Při kontaktu s potravinami obsahujícími kyseliny hliník koroduje a mění barvu.

- ▶ Potraviny skladujte ve spotřebiči pouze zabalené.

Pokud byste součásti vybavení a příslušenství myli v myčce nádobí, mohou se zdeformovat nebo změnit barvu.

- ▶ Součásti vybavení a příslušenství nemyjte v myčce nádobí.

---

## **3 Ochrana životního prostředí a úspora**

### **3.1 Likvidace obalu**

Obalový materiál je ekologický a lze ho recyklovat.

- ▶ Jednotlivé složky likvidujte rozdělené podle druhů.

### **3.2 Úspora energie**

Při dodržování těchto upozornění spotřebuje Váš spotřebič méně proudu.

#### **Zvolení místa instalace**

- Spotřebič chraňte před přímým slunečním zářením.
- Spotřebič umístěte pokud možno ve velké vzdálenosti od topných těles, sporáků a ostatních zdrojů tepla:

- Dodržujte vzdálenost 30 mm od elektrických a plynových sporáků.
- Dodržujte vzdálenost 300 mm od sporáků na olej nebo na uhlí.
- Dodržujte malou boční vzdálenost od stěny.
- Nikdy nezakrývejte nebo nezastavujte vnější větrací otvory.

### Úspora energie při používání

**Poznámka:** Uspořádání vybavení nemá vliv na spotřebu energie spotřebiče.

- Spotřebič otevírejte jen krátce a pečlivě ho zavřete.
- Nikdy nezakrývejte nebo nezastavujte vnitřní větrací otvory nebo vnější větrací otvory.
- Zakoupené potraviny přepravujte v chladicí tašce a rychle je umístěte do spotřebiče.
- Teplé potraviny a nápoje nechejte před uložením vychladnout.
- Zmrazené potraviny určené pro rozmrazení umístěte do chladicího prostoru, aby se využilo chladu zmrazených potravin.
- Mezi potravinami a zadní stěnou ponechte vždy trochu místa.

### Ovládací panel v režimu šetření energie

Když spotřebič nepoužíváte, přepne se ovládací panel automaticky do režimu šetření energie.

V režimu šetření energie u ovládacího panelu se sníží jas ovládacího panelu a svítí světelná lišta.

Jakmile provedete na ovládacím panelu ovládání nebo otevřete dvířka, režim šetření energie u ovládacího panelu se deaktivuje.

Světelnou lištu můžete před zapnutím režimu šetření energie u ovládacího panelu vypnout. → *Strana 13*

### Zapnutí světelné lišty

- ▶ Podržte 3 sekundy stisknuté **2° + 8°**, dokud nezazní akustický signál.

### Vypnutí světelné lišty

- ▶ Podržte 3 sekundy stisknuté **2° + 8°**, dokud nezazní akustický signál.

## 4 Instalace a připojení

### 4.1 Rozsah dodávky

Po vybalení zkontrolujte všechny díly, zda nedošlo k poškození při přepravě a zda je dodávka kompletní.

Při reklamacích se obraťte na svého prodejce nebo na náš zákaznický servis → *Strana 31*.

Dodávka obsahuje:

- Volně stojící spotřebič
- vybavení a příslušenství<sup>1</sup>
- Návod k montáži
- návod k použití
- neznam zákaznických servisů
- přílohu Záruka<sup>2</sup>
- energetický štítek
- informaci k spotřebě energie a hlučnosti
- Informace k Home Connect

### 4.2 Kritéria pro místo instalace

#### VÝSTRAHA – Nebezpečí výbuchu!

Pokud je spotřebič umístěn v příliš malé místnosti, může při netěsnosti

<sup>1</sup> V závislosti na vybavení spotřebiče

<sup>2</sup> Není k dispozici ve všech státech

chladičho okruhu vzniknout hořlavá směs plynu a vzduchu.

- ▶ Spotřebič instalujte pouze v místnosti, která má objem 1 m<sup>3</sup> na každých 8 g chladiva. Množství chladiva je uvedené na typovém štítku.

→ "Spotřebič", Obr. **1**/**2**  
Strana 14

Hmotnost spotřebiče může v závislosti na modelu činit z výroby až 110 kg.

Podklad musí být dostatečně stabilní, aby unesl hmotnost spotřebiče.

Podklad musí být rovný.

Tato lednice je určena pro použití při teplotě prostředí od 10 °C do 43 °C. V rozmezí přípustné teploty prostředí je spotřebič zcela funkční.

Pokud spotřebič používáte při nižší teplotě prostředí, lze vyloučit poškození spotřebiče až do teploty prostředí 5 °C.

### Instalace nad sebe a instalace vedle sebe

Pokud chcete nainstalovat 2 chladič nebo mrazicí spotřebiče nad sebe nebo vedle sebe, musíte mezi spotřebiči zachovat vzdálenost minimálně 150 mm. U vybraných spotřebičů je možná instalace bez minimální vzdálenosti. Informujte se u specializovaného prodejce nebo návrháře kuchyní.

### 4.3 Montáž spotřebiče

- ▶ Spotřebič namontujte podle přiloženého návodu k montáži.

### 4.4 Příprava spotřebiče pro první použití

1. Vyjměte informační materiál.

2. Odstraňte ochranné fólie a přepravní pojistky, např. lepicí pásky a karton.

3. Spotřebič poprvé vyčistěte.  
→ Strana 24

### 4.5 Připojení spotřebiče k elektrickému proudu

1. Síťovou zástrčku síťového kabelu spotřebiče zastrčte do zásuvky v blízkosti spotřebiče.

Údaje k připojení spotřebiče jsou uvedené na typovém štítku.

→ "Spotřebič", Obr. **1**/**2**  
Strana 14

2. Zkontrolujte pevné umístění síťové zástrčky.

- ✓ Spotřebič je nyní připraven k provozu.

---

## 5 Seznámení

### 5.1 Spotřebič

Zde naleznete přehled součástí vašeho spotřebiče.

→ Obr. **1**

---

**A** Chladič prostor → Strana 21

---

**B** Mrazicí prostor → Strana 22

---

**1** Osvětlení

---

**2** Typový štítek → Strana 32

---

**3** Skladovací zásobník  
→ Strana 15

---

**4** Zásobník na ovoce a zeleninu s regulátorem vlhkosti  
→ Strana 15

---

**5** Flexibilní dělicí příčka  
→ Strana 16

---

**6** Zásobník zmrazených potravin  
→ Strana 25

---

**7** Šroubovací nožička



---

- 
- 8** Příhrádka na máslo a sýry  
→ *Strana 16*<sup>1</sup>
- 
- 9** Ovládací panel → *Strana 15*
- 
- 10** Příhrádka ve dvířkách na velké láhve → *Strana 16*
- 
- 11** Dělicí příčka → *Strana 16*
- 

## 5.2 Ovládací panel

Pomocí ovládacího pole nastavíte všechny funkce vašeho spotřebiče a dostanete informace o provozním stavu.

→ *Obr. 2*

- 
- 1** Zobrazuje nastavenou teplotu chladičeho prostoru ve °C.
- 
- 2** Zobrazuje nastavenou teplotu mrazicího prostoru ve °C.
- 
- 3** alarm slouží pro vypnutí výstražného akustického signálu.
- 
- 4**  slouží pro zapnutí nebo vypnutí připojení k domácí síti WLAN (Wi-Fi).
- 
- 5** Světelná lišta poskytuje optickou zpětnou vazbu.
- 
- 6** flex slouží k zapnutí a vypnutí režimu chladičeho prostoru.
- 
- 7** eco slouží pro zapnutí nebo vypnutí režimu šetření energie.
- 
- 8** holiday slouží pro zapnutí nebo vypnutí režimu dovolená.
- 
- 9** fresh slouží pro zapnutí nebo vypnutí režimu čerstvých potravin.
- 
- 10**  3 sec. slouží k zapnutí a vypnutí spotřebiče.
- 
- 11**  svítí, když jsou nastavená uživatelsky definovaná nastavení pomocí aplikace Home Connect. Další informace

najdete v aplikaci Home Connect.

- 
- 12** super (mrazicí příhrádka) slouží pro zapnutí nebo vypnutí Supermrazení.
- 
- 13** super (chladičí příhrádka) slouží pro zapnutí nebo vypnutí Superchlazení.
- 

## 6 Vybavení

Vybavení spotřebiče závisí na modelu.

### 6.1 Odkládací plocha

Pro variabilní nastavení odkládací plochy podle potřeby můžete odkládací plochu vyndat a nasadit ji na jiné místo.

→ *"Vyjmutí odkládací plochy", Strana 25*

### 6.2 Skladovací zásobník

Ve skladovacím zásobníku jsou nižší teploty než v chladičím prostoru. Občas tam mohou být teploty nižší než 0 °C.

Pro dosažení teplot kolem 0 °C ve skladovacím zásobníku nastavte teplotu chladičeho prostoru na 2 °C.

→ *Strana 17*

Nižší teploty ve skladovacím zásobníku používejte pro skladování potravin, které se snadno kazí, např. ryb, masa a uzenin.

### 6.3 Zásobník na ovoce a zeleninu s regulátorem vlhkosti

Čerstvé ovoce a zeleninu uchovávejte nezabalené v zásobníku na ovoce a zeleninu.

<sup>1</sup> V závislosti na vybavení spotřebiče

Rozříznuté ovoce a rozříznutou zeleninu skladujte zakryté nebo vzducho-těsně zabalené.

Pomocí regulátoru vlhkosti a speciálního těsnění můžete v zásobníku na ovoce a zeleninu přizpůsobit vlhkost vzduchu. Tak lze čerstvé ovoce a zeleninu skladovat až dvakrát déle než při běžném skladování.

→ Obr. 3

Vlhkost vzduchu v zásobníku na ovoce a zeleninu nastavte podle druhu a množství uložených potravin posunutím regulátoru vlhkosti:

- Pro malou vlhkost vzduchu ☹️ posuňte doleva při uložení převážně ovoce.
- Pro střední vlhkost vzduchu 🐼 posuňte do středu při uložení ovoce i zeleniny nebo velkého množství.
- Pro velkou vlhkost vzduchu 😊 posuňte doprava při uložení převážně zeleniny nebo malého množství.

V závislosti na množství a druhu skladovaných potravin se může v zásobníku na ovoce a zeleninu tvořit kondenzovaná voda.

Odstraňte kondenzovanou vodu suchým hadříkem a nastavte nízkou vlhkost vzduchu pomocí regulátoru vlhkosti.

Kvůli zachování kvality a aromatu uchovávejte ovoce a zeleninu, které jsou choulostivé na chlad, mimo spotřebič při teplotě od 8 °C do 12 °C, např. ananas, banány, citrusové plody, okurky, cukety, papriky, rajčata a brambory.

## 6.4 Flexibilní dělicí příčka

Pro variabilní rozdělení zásobníku na ovoce a zeleninu můžete flexibilní dělicí příčku přesunout.

→ Obr. 4

**Tip:** Měkké ovoce a měkkou zeleninu můžete pomocí dělicí příčky oddělit, aby nedošlo k pomačkání.

## 6.5 Dělicí příčka

### ⚠️ VÝSTRAHA – Nebezpečí udušení!

Děti mohou do spotřebiče vlézt a udusit se v něm.

- ▶ Nikdy nevyndávejte dělicí příčku zásobníku zmrazených potravin.

### POZOR

Dělicí příčka zásobníku zmrazených potravin by se při vyndávání poškodila.

- ▶ Nikdy nevyndávejte dělicí příčku zásobníku zmrazených potravin.

Dělicí příčka rozděluje zásobník zmrazených potravin, abyste je mohli lépe zorganizovat.

## 6.6 Příhrádka na máslo a sýry

Máslo a tvrdý sýr uchovávejte v příhrádce na máslo a sýry.

## 6.7 Příhrádka ve dvířkách

Pro variabilní nastavení příhrádky ve dvířkách podle potřeby můžete příhrádku ve dvířkách vyndat a nasadit ji na jiné místo.

→ "Vyjmutí příhrádky ve dvířkách",  
Strana 25

## 6.8 Příslušenství

Používejte originální příslušenství. Je přizpůsobené pro váš spotřebič. Příslušenství vašeho spotřebiče závisí na modelu.

### Příhrádka na vejce

Vejce ukládejte bezpečně do příhrádky na vejce.

## Miska na kostky ledu

Misku na kostky ledu používejte pro výrobu kostek ledu.

### Výroba kostek ledu

K výrobě kostek ledu používejte výhradně pitnou vodu.


1. Misku na kostky ledu naplňte ze  $\frac{3}{4}$  pitnou vodou a postavte ji do mrazicího prostoru.  
Přimrzlou misku na kostky ledu uvolněte tupým předmětem, např. rukojetí dřevěné vařečky.
2. Pro uvolnění kostek ledu misku na kostky ledu krátce podržte pod tečoucí vodou nebo ji lehce ohněte.

---

## 7 Základní ovládání

### 7.1 Zapnutí spotřebiče

1. Připojte spotřebič k elektrickému proudu → *Strana 14*

**Poznámka:** Pokud jste spotřebič předtím vypnuli pomocí ovládacího panelu, podržte 3 sekundy stisknuté  **3 sec..**


- ✓ Spotřebič je nyní připraven k provozu.
  - ✓ Spotřebič začne chladit.
  - ✓ Zazní výstražný akustický signál a ukazatel teploty bliká, protože je mrazicí prostor ještě příliš teplý.
2. Vypněte výstražný akustický signál pomocí **alarm**.
- ✓ "alarm" zhasne, jakmile je dosažena nastavená teplota.
3. Nastavte požadovanou teplotu.  
→ *Strana 17*

### 7.2 Pokyny k provozu

- Po zapnutí spotřebiče trvá až několik hodin, než je dosažena nastavená teplota.  
Před dosažením nastavené teploty nevkládějte žádné potraviny.

- Čelní strany krytu se někdy mírně zahřívají. Zabraňuje to vzniku kondenzované vody v oblasti těsnění dvířek.
- Při zavírání dvířek dbejte na to, aby dvířka nebyla zablokovaná uloženými potravinami.
- Když zavřete dvířka, může vzniknout podtlak. Dvířka se dají jen obtížně otevřít. Počkejte okamžik, dokud se podtlak nevyrovná.
- Teplota ve spotřebiči se liší podle následujících podmínek:
  - frekvence otevírání spotřebiče
  - množství potravin
  - teplota čerstvě vložených potravin
  - Teplota prostředí
  - přímé sluneční záření

### 7.3 Vypnutí spotřebiče

- ▶ Podržte 3 sekundy stisknuté  **3 sec..**

### 7.4 Nastavení teploty

#### Nastavení teploty chladicího prostoru

- ▶ Stiskněte požadovanou teplotu. Doporučená teplota v chladicím prostoru činí 4 °C.

#### Nastavení teploty v mrazicím prostoru

- ▶ Stiskněte požadovanou teplotu. Doporučená teplota v mrazicím prostoru činí -18 °C.

---

## 8 Přídavné funkce

Dozvíte se, jaké nastavitelné přídavné funkce má váš spotřebič. Pomocí aplikace Home Connect lze nastavit další přídavné funkce.

## 8.1 Superchlazení

Při Superchlazení chladicí prostor chladí na nejnižší možnou teplotu. Superchlazení zapněte před uložením většího množství potravin do chladicího prostoru.

**Poznámka:** Když je zapnutá funkce Superchlazení, může docházet k zvýšenému hluku.

### Zapnutí Superchlazení

- ▶ Stiskněte **super** (chladicí přihrádka).
- ✓ Svítí "super" (chladicí přihrádka).

**Poznámka:** Po cca 6 hodinách se spotřebič přepne do standardního provozu.

### Vypnutí Superchlazení

- ▶ Stiskněte **super** (chladicí přihrádka).

## 8.2 Supermrazení

Při Supermrazení chladí mrazicí prostor na nejnižší možnou teplotu. Zapněte Supermrazení 4 až 6 hodin před vložením většího množství potravin nad 2 kg do mrazicího prostoru.

Pro využití mrazicí kapacity používejte Supermrazení.

→ "Předpoklady pro mrazicí kapacitu", Strana 22

**Poznámka:** Když je zapnutá funkce Supermrazení, může docházet ke zvýšenému hluku.

### Zapnutí Supermrazení

- ▶ Stiskněte **super** (mrazicí přihrádka).
- ✓ Svítí "super" (mrazicí přihrádka).

**Poznámka:** Po cca 54 hodinách se spotřebič přepne do standardního provozu.

## Vypnutí Supermrazení

- ▶ Stiskněte **super** (mrazicí přihrádka).

## 8.3 Režim dovolená

Při delší nepřítomnosti můžete u spotřebiče zapnout energeticky úsporný režim dovolené.

### ⚠ POZOR –

#### Nebezpečí poškození zdraví!

Když je zapnutý režim dovolená, chladicí prostor se zahřívá. V důsledku vyšší teploty se mohou množit bakterie a zničit potraviny.

- ▶ Při zapnutém režimu dovolená neskladujte v chladicím prostoru žádné potraviny.

Spotřebič automaticky nastaví teploty.

---

Chladicí prostor	14 °C
Mrazicí prostor	Nezměněná teplota

---

### Zapnutí režimu dovolená

- ▶ Stiskněte **holiday**.
- ✓ Svítí "holiday".

### Vypnutí režimu dovolená

- ▶ Stiskněte **holiday**.

## 8.4 Režim šetření energie

Pomocí režimu šetření energie přepnete spotřebič do energeticky úsporného provozu.

Spotřebič automaticky nastaví teploty.

---

Chladicí prostor	6 °C
Mrazicí prostor	-16 °C

---

### Zapnutí režimu šetření energie

- ▶ Stiskněte **eco**.
- ✓ Svítí "eco".

## Vypnutí režimu šetření energie

- ▶ Stiskněte **eco**.

## 8.5 Režim čerstvých potravin

Aby potraviny vydržely déle čerstvé, můžete u spotřebiče zapnout režim čerstvých potravin.

Spotřebič automaticky nastaví teploty.

Chladicí prostor	2 °C
Mrazicí prostor	Nezměněná teplota

## Zapnutí režimu čerstvých potravin

- ▶ Stiskněte **fresh**.
- ✓ Svítí "fresh".

## Vypnutí režimu čerstvých potravin

- ▶ Stiskněte **fresh**.

## 8.6 Režim chladicího prostoru

Pomocí režimu chladicího prostoru můžete mrazicí prostor změnit na chladicí prostor.

Změna může trvat až 4 hodiny.

Nastavení teploty chladicího prostoru je během změny deaktivované.

## Zapnutí režimu chladicího prostoru

1. Vyjměte všechny potraviny z mrazicího prostoru.
2. Podržte 3 sekundy stisknuté **flex**, dokud neblíká "flex".
  - ✓ Nastavení teploty mrazicího prostoru Supermrazení a režim úspory energie jsou deaktivované.
  - ✓ "flex" přestane blikat a svítí, jakmile teplota v mrazicího prostoru dosáhne 4 °C.
3. Vnitřní plochy mrazicího prostoru a zásobníky zmrazených potravin vyčistěte mírně navlhčeným měkkým hadrem.
4. Uložte potraviny.

**Tip:** V mrazicím prostoru neskladujte ovoce a zeleninu, když je zapnutý režim chladicího prostoru.

## Vypnutí režimu chladicího prostoru

### ⚠ VÝSTRAHA – Nebezpečí zranění!

Nádoby s nápoji obsahujícími kyselinu uhličitou mohou prasknout.

- ▶ V mrazicím prostoru neskladujte nádoby s nápoji obsahujícími kyselinu uhličitou.

1. Vyjměte všechny potraviny z mrazicího prostoru.
2. Podržte 3 sekundy stisknuté **flex**, dokud nezhasne "flex".
  - ✓ Teplota mrazicího prostoru –8 °C bliká.
  - ✓ Teplota mrazicího prostoru –8 °C přestane blikat a svítí, jakmile teplota v mrazicího prostoru dosáhne –18 °C.
  - ✓ Nastavení teploty mrazicího prostoru, Supermrazení a režim úspory energie jsou znovu aktivované.
3. Uložte zmrazené potraviny.

## 9 Alarm

### 9.1 Alarm dvířek

Pokud jsou dvířka spotřebiče otevřená po delší dobu, zapne se alarm dvířek.

Zazní výstražný akustický signál, "alarm" bliká, světelná lišta bliká a ukazatel teploty příslušného prostoru bliká.

### Vypnutí alarmu dveří

- ▶ Zavřete dvířka spotřebiče nebo stiskněte **alarm**.
- ✓ Výstražný akustický signál je vypnutý.

## 9.2 Teplotní alarm

Pokud se mrazicí prostor příliš zahřeje, zapne se teplotní alarm.

Zazní výstražný akustický signál, nastavená teplota (mrazicího prostoru), "alarm" a světelná lišta blikají.

### ⚠ POZOR –

#### Nebezpečí poškození zdraví!

Při rozmrazování se mohou množit bakterie a může dojít ke zkažení zmrazených potravin.

- ▶ Částečně nebo úplně rozmrazené potraviny znovu nezmrazujte.
- ▶ Znovu je zmrazte až po uvaření nebo upečení.
- ▶ Nevyužívejte již maximální dobu uskladnění.

Teplotní alarm může zapnout v těchto případech:

- Při uvádění spotřebiče do provozu. Potraviny ukládejte až poté, co spotřebič dosáhl nastavené teploty.
- Při vložení velkého množství čerstvých potravin. Před vložением většího množství potravin zapněte Supermrazení.
- Když jsou příliš dlouho otevřená dvířka mrazicího prostoru. Zkontrolujte, zda jsou potraviny částečně nebo úplně rozmrazené.

#### Vypnutí teplotního alarmu

- ▶ Stiskněte **alarm**.
- ✓ Výstražný akustický signál je vypnutý.

---

## 10 Home Connect

Tento spotřebič může být zapojen do sítě. Pro ovládání funkcí pomocí aplikace Home Connect spojte svůj

spotřebič s mobilním koncovým přístrojem.

Služby Home Connect nejsou dostupné v každé zemi. Dostupnost funkce Home Connect závisí na dostupnosti služeb Home Connect ve vaší zemi. Informace k tomuto viz: [www.home-connect.com](http://www.home-connect.com).

Pro využití Home Connect nejprve zřídte připojení k domácí síti WLAN (Wi-Fi<sup>1</sup>) a k aplikaci Home Connect. Po zapnutí spotřebiče vyčkejte nejméně 2 minuty, až je ukončena interní inicializace spotřebiče. Teprve poté proveďte seřízení Home Connect.

Aplikace Home Connect vás provede celým procesem přihlášení. Postupujte podle pokynů a dodržujte upozornění v aplikaci Home Connect.

### Poznámky

- Dodržujte bezpečnostní pokyny uvedené v tomto návodu k použití a zajistěte, aby byly dodržovány i v tom případě, pokud budete spotřebič obsluhovat pomocí aplikace Home Connect.  
→ "Bezpečnost", Strana 7
- Ovládání na spotřebiči má vždy přednost. V této době není možné ovládání pomocí aplikace Home Connect.

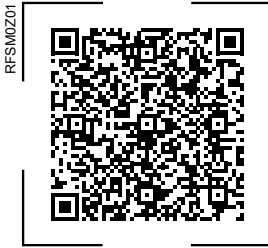
## 10.1 Nastavení Home Connect

**Požadavek:** Spotřebič má na místě instalace příjem domácí sítě WLAN (Wi-Fi).

---

<sup>1</sup> Wi-Fi je registrovaná značka Wi-Fi Alliance.

## 1. Načtěte následující QR kód.



Pomocí QR kódu můžete nainstalovat aplikaci Home Connect a spojit ji se spotřebičem.

## 2. Postupujte podle pokynů v aplikaci Home Connect.

### 10.2 Zapněte připojení s domácí sítí WLAN (Wi-Fi)

- ▶ Stiskněte .

### 10.3 Vypněte spojení s domácí sítí WLAN (Wi-Fi)

- ▶ Stiskněte .



### 10.4 Instalace aktualizace softwaru Home Connect

**Poznámka:** Je-li k dispozici aktualizace softwaru Home Connect, objeví se v aplikaci Home Connect hlášení.

- ▶ Při instalaci aktualizace softwaru Home Connect postupujte podle pokynů v aplikaci Home Connect.
- ✓ Během instalace je ovládací panel částečně zablokován.

### 10.5 Zrušit nastavení Home Connect

Pokud dojde k problémům se spojením spotřebiče s domácí sítí WLAN (Wi-Fi) nebo chcete spotřebič spojit s jinou domácí sítí WLAN (Wi-Fi), můžete nastavení Home Connect resetovat.

- ▶  podržte stisknuté 6 sekund, až zmizí .
- ✓ Nastavení Home Connect jsou resetovaná.

### 10.6 Ochrana údajů

Dodržujte pokyny týkající se ochrany osobních údajů.

Při prvním připojení vašeho spotřebiče k domácí síti spojené s internetem přenesete váš spotřebič níže uvedené kategorie údajů na server Home Connect (první registrace):

- Jednoznačná identifikace spotřebiče (sestavující z kódů spotřebiče a MAC adresy integrovaného komunikačního modulu Wi-Fi).
- Bezpečnostní certifikát komunikačního modulu Wi-Fi (pro informačně technické zabezpečení spojení).
- Aktuální verze softwaru a hardwaru vašeho domácího spotřebiče.
- Stav případného předchozího resetování na nastavení z výroby.

Při této první registraci se připraví použití funkcí Home Connect a je nutná až v okamžiku, kdy chcete poprvé použít funkce Home Connect.

**Poznámka:** Dbejte na to, že funkce Home Connect lze používat jen ve spojení s aplikací Home Connect. Informace o ochraně osobních údajů si můžete zobrazit v aplikaci Home Connect.

## 11 Chladicí prostor

V chladicím prostoru lze uchovávat maso, uzeniny, ryby, mléčné výrobky, vejce, uvařené pokrmy a pečivo. Teplotu lze nastavit v rozmezí od 2 °C do 8 °C.

Díky uložení v chladu můžete po krátkou až středně dlouhou dobu skla-

dovat i potraviny, které se snadno kazí. Čím nižší je zvolená teplota, tím déle zůstanou potraviny čerstvé.

### 11.1 Tipy ke skladování potravin v chladicím prostoru

- Ukládejte jen čerstvé a bezvadné potraviny.
- Potraviny skladujte vzduchotěsně zabalené nebo zakryté.
- Nedávejte potraviny před vnitřní větrací otvory a dbejte na to, aby se nedotýkaly zadní stěny, aby nebránily cirkulaci vzduchu a abyste zabránili zmrznutí potravin.
- Teplé pokrmy a nápoje nechte nejdříve vychladnout.
- Dbejte na datum minimální trvanlivosti nebo datum spotřeby uvedené výrobcem.

### 11.2 Chladicí zóny v chladicím prostoru

Díky cirkulaci vzduchu v chladicím prostoru vznikají různé chladicí zóny.

#### Nejchladnější zóna

Nejchladnější zóna je ve skladovacím zásobníku.

**Tip:** V nejchladnější zóně skladujte potraviny, které se snadno kazí, např. ryby, uzeniny a maso.

#### Nejteplejší zóna

Nejteplejší zóna je úplně nahoře na dvířkách.

**Tip:** V nejteplejší zóně uchovávejte nechoulostivé potraviny, např. tvrdý sýr a máslo. Sýr tak může nadále vyvíjet své aroma a máslo zůstane rozdíratelné.

---

## 12 Mrazicí prostor

V mrazicím prostoru můžete skladovat hluboce zmrazené pokrmy, zmrazovat potraviny a vyrábět kostky ledu.

Teplotu lze nastavit v rozmezí od  $-16\text{ }^{\circ}\text{C}$  do  $-24\text{ }^{\circ}\text{C}$ .

Dlouhodobé skladování potravin by se mělo provádět při teplotě  $-18\text{ }^{\circ}\text{C}$  nebo nižší.

Skladování ve zmrazeném stavu vám umožňuje dlouhodobé uchování potravin podléhajících zkáze. Nízké teploty zkažení zpomalují nebo zastaví.

### 12.1 Mrazicí kapacita

Maximální mrazicí kapacita udává, jaké množství potravin lze za kolik hodin úplně zmrazit až do středu.

Údaje týkající se mrazicí kapacity najdete na typovém štítku.

→ "Spotřebič", Obr. 1/2 Strana 14

### Předpoklady pro mrazicí kapacitu

1. Cca 24 hodin před uložením čerstvých potravin zapněte Supermrazení.  
→ "Zapnutí Supermrazení", Strana 18
2. Potraviny ukládejte nejprve do nejdolnějšího zásobníku zmrazených potravin, začněte vpravo.

### 12.2 Úplné využití objemu mrazicího prostoru

Zjistěte, jaké maximální množství zmrazených potravin můžete skladovat v mrazicím prostoru.

1. Vyjměte veškeré součásti vybavení v mrazicím prostoru. → *Strana 25*
2. Potraviny umístěte na sebe přímo na odkládací plochy a dno mrazicího prostoru.

### 12.3 Tipy ke skladování potravin v mrazicím prostoru

- Potraviny skladujte vzduchotěsně zabalené.
- Zmrazované potraviny se nesmí dotýkat již zmrazených potravin.
- Potraviny rozprostřete po celé ploše zásobníků zmrazených potravin.
- Aby mohl ve spotřebiči bez omezení cirkulovat vzduch, zasuňte zásobník zmrazených potravin až na doraz.

### 12.4 Tipy ke zmrazování čerstvých potravin

- Zmrazujte pouze čerstvé a bezvadné potraviny.
- Potraviny zmrazujte po porcích.
- Upravené potraviny jsou vhodnější než potraviny, které se konzumují syrové.
- Zeleninu před zmrazením omyjte, nakrájejte a spařte.
- Ovoce před zmrazením omyjte, vypeckujte a eventuálně oloupejte, případně přidejte cukr nebo roztok kyseliny askorbové.
- Potraviny vhodné pro zmrazení jsou např. pečivo, ryby a plody moře, maso, zvěřina a drůbež, vejce bez skořápky, sýr, máslo, tvaroh, hotové pokrmy a zbytky pokrmů.
- Potraviny nevhodné pro zmrazení jsou např. listové saláty, ředkvičky, vejce se skořápkou, hroznové víno, syrová jablka a syrové hrušky, jogurt, zakysaná smetana, crème fraîche a majonéza.

### Zabalení zmrazených potravin

Vhodný materiál obalu a správný způsob zabalení výrazně umožňuje zachovat kvalitu produktu a zabránit spálení mrazem.

1. Potraviny vložte do obalu.
2. Vytlačte vzduch.
3. Obal vzduchotěsně uzavřete, aby potraviny neztratily chuť nebo neoschly.
4. Napište na obal obsah a datum zmrazení.

### 12.5 Trvanlivost zmrazeného pokrmu při $-18\text{ }^{\circ}\text{C}$

Potraviny	Doba skladování
Ryby, uzeniny, uvařené pokrmy, pečivo	Až 6 měsíců
Drůbež, maso	Až 8 měsíců
Zelenina, ovoce	Až 12 měsíců

Natištěný kalendář zmrazených potravin uvádí maximální dobu skladování v měsících při trvalé teplotě  $-18\text{ }^{\circ}\text{C}$ .

### 12.6 Metody rozmrazování zmrazených pokrmů

#### **POZOR – Nebezpečí poškození zdraví!**

Při rozmrazování se mohou množit bakterie a může dojít ke zkažení zmrazených potravin.

- ▶ Částečně nebo úplně rozmrazené potraviny znovu nezrazujte.
- ▶ Znovu je zmrazte až po uvaření nebo upečení.
- ▶ Nevyužívejte již maximální dobu uskladnění.
- Živočišné potraviny rozmrazujte v chladicím prostoru, např. ryby, maso, sýr a tvaroh.

- Chléb rozmrazujte při pokojové teplotě.
- Potraviny určené k okamžité konzumaci připravujte v mikrovlnné troubě, v pečicí troubě nebo na varné desce.

---

## 13 Odmrazování

### 13.1 Odmrazení chladicího prostoru

Chladicí zásuvka spotřebiče se odmrazuje automaticky.

### 13.2 Odmrazování mrazicího prostoru

Díky plně automatickému systému NoFrost zůstává mrazicí prostor bez námrazy. Odmrazování není nutné.

---

## 14 Čištění a ošetřování

Čištění nepřístupných míst musí provést zákaznický servis. Čištění zákaznickým servisem může být placené.

### 14.1 Příprava spotřebiče před čištěním

1. Vypněte spotřebič. → *Strana 17*
2. Odpojte spotřebič od elektrické sítě.  
Vytáhněte síťovou zástrčku síťového kabelu ze zásuvky nebo vypněte pojistku v pojistkové skříňce.
3. Vyndejte všechny potraviny a uložte je na chladném místě.  
Pokud máte chladicí vložky, položte je na potraviny.

4. Vyndejte ze spotřebiče veškeré součásti vybavení a příslušenství.  
→ *Strana 25*
5. Demontujte odkládací plochu nad zásobníkem na ovoce a zeleninu.  
→ *Strana 25*

## 14.2 Čištění spotřebiče

### ⚠ VÝSTRAHA –

#### Nebezpečí úrazu elektrickým proudem!

Pronikající vlhkost může způsobit úraz elektrickým proudem.

- ▶ Při čištění spotřebiče nepoužívejte parní nebo vysokotlaké čističe. Kapalina v osvětlení, v ovládacích prvcích nebo ve vnitřních větracích otvorech může být nebezpečná.
- ▶ Mycí voda se nesmí dostat do osvětlení, do ovládacích prvků nebo do vnitřních větracích otvorů.

### POZOR

Nevhodné čisticí prostředky mohou poškodit povrchy spotřebiče.

- ▶ Nepoužívejte tvrdé drátěnky nebo houbičky.
  - ▶ Nepoužívejte agresivní nebo abrazivní čisticí prostředky.
  - ▶ Nepoužívejte čisticí prostředky s vysokým obsahem alkoholu.
- Pokud byste součásti vybavení a příslušenství myli v myčce nádobí, mohou se zdeformovat nebo změnit barvu.
- ▶ Součásti vybavení a příslušenství nemyjte v myčce nádobí.

1. Spotřebič před čištěním připravte.  
→ *Strana 24*
2. Spotřebič, součásti vybavení, příslušenství a těsnění dvířek vyčistěte hadrem, vlažnou vodou a trochou mycího prostředku s neutrálním pH.
3. Důkladně osušte suchým měkkým hadrem.

- Nasadte součásti vybavení a namontujte demontovatelné části spotřebiče.
- Připojte spotřebič k elektrickému proudu → *Strana 14*
- Vložte potraviny.

### 14.3 Vyjmutí vybavení

Když chcete vybavení důkladně vyčistit, vyndejte ho ze spotřebiče.

#### Vyjmutí odkládací plochy

- ▶ Odkládací plochu vpředu nazdvihněte ①, vytáhněte ji a vyndejte ②.  
→ *Obr. 5*

#### Vyjmutí přihrádky ve dvířkách

- ▶ Přihrádku ve dvířkách nazdvihněte a vyndejte.  
→ *Obr. 6*

#### Vyjmutí skladovacího zásobníku

- Skladovací zásobník vytáhněte až nadoraz.
- Skladovací zásobník vpředu nazdvihněte ① a vyndejte ho ②.  
→ *Obr. 7*

#### Vyjmutí zásobníku na ovoce a zeleninu

- Zásobník na ovoce a zeleninu vytáhněte až nadoraz.
- Zásobník na ovoce a zeleninu vpředu nazdvihněte ① a vyndejte ②.  
→ *Obr. 8*

#### Vyjmutí flexibilní dělicí příčky

- ▶ Nazdvihněte dělicí příčku a vyndejte ji.  
→ *Obr. 9*

### Vyjmutí zásobníku zmrazených potravin

- Vytáhněte zásobník zmrazených potravin až nadoraz.
- Zásobník zmrazených potravin vpředu nazdvihněte ① a vyndejte ②.  
→ *Obr. 10*

#### Sejmutí čelní strany zásobníku

Čelní stranu zásobníku na ovoce a zeleninu a zásobníků zmrazených potravin můžete kvůli snadnějšímu čištění sejmut.

- ▶ Stiskněte postranní zajišťovací háčky zásobníku ① a otáčivým pohybem sejmete čelní stranu ze zásobníku ②.  
→ *Obr. 11*

### 14.4 Demontáž částí spotřebiče

Když chcete spotřebič důkladně vyčistit, můžete z něj demontovat určité spotřebiče.

#### Odkládací plocha nad zásobníkem na ovoce a zeleninu

Pro důkladné vyčištění můžete kryt zásobníku na ovoce a zeleninu demontovat.

#### Demontáž odkládací plochy nad zásobníkem na ovoce a zeleninu

- Vyjměte zásobník na ovoce a zeleninu. → *Strana 25*
- Vyndejte skladovací zásobníky. → *Strana 25*
- Regulátor vlhkosti zásobníku na ovoce a zeleninu posuňte doprava na vysokou vlhkost vzduchu ☁.
- Jeden z předních držáků krytu zásobníku na ovoce a zeleninu mírně zatlačte ven ①, poté vpředu vyhákněte jednu stranu krytu zá-

sobníku na ovoce a zeleninu a poté druhou stranu ②.

→ Obr. 12

5. Jeden ze zadních držáků krytu zásobníku na ovoce a zeleninu mírně zatlačte ven ①, poté vzadu vyhákněte jednu stranu krytu zásobníku na ovoce a zeleninu a poté druhou stranu ②. Vyndejte kryt zásobníku na ovoce a zeleninu ③.

→ Obr. 13

6. Odkládací plochu nad zásobníkem na ovoce a zeleninu mírně nazdvihněte ① a vytáhněte až k přední hraně chladicího prostoru ②.

→ Obr. 14

7. Odkládací plochu nad zásobníkem na ovoce a zeleninu vpředu nazdvihněte ①, vytáhněte a vyndejte ②.


→ Obr. 15

### Montáž odkládací plochy nad zásobníkem na ovoce a zeleninu

1. Odkládací plochu nad zásobníkem na ovoce a zeleninu nasadte na-

kloněnou na stranu ① a spusťte dolů ②.

→ Obr. 16

2. Regulátor vlhkosti zásobníku na ovoce a zeleninu posuňte doprava na vysokou vlhkost vzduchu .

3. Kryt zásobníku na ovoce a zeleninu nejprve zahákněte vzadu na jedné straně ①, poté zadní držák na druhé straně mírně zatlačte ven ② a kryt zásobníku na ovoce a zeleninu nechte vzadu zaskočit ③.

→ Obr. 17

4. Kryt zásobníku na ovoce a zeleninu zahákněte vpředu na jedné straně ①, poté přední držák na druhé straně mírně zatlačte ven ② a kryt zásobníku na ovoce a zeleninu nechte vpředu zaskočit ③.

→ Obr. 18

5. Nasadte skladovací zásobníky a zásobník na ovoce a zeleninu.

→ Obr. 19

---

## 15 Odstranění poruch

Ménší poruchy vašeho přístroje můžete odstranit vlastními silami. Před kontaktováním zákaznické služby využijte informací o odstraňování poruch. Vyvarujete se tak zbytečných nákladů.

### VÝSTRAHA –

#### Nebezpečí úrazu elektrickým proudem!

Neodborné opravy jsou nebezpečné.

- ▶ Opravy spotřebiče smí provádět pouze odborný personál, který je k tomu vyškolený.
- ▶ K opravě spotřebiče se smí používat pouze originální náhradní díly.
- ▶ Pokud je síťový kabel tohoto spotřebiče poškozený, musí ho vyměnit výrobce, jeho zákaznický servis nebo podobně kvalifikovaná osoba, aby se zabránilo ohrožení.

---



#### Závada

Spotřebič nechladí, ukazatele a osvětlení svítí.


#### Příčina a řešení závady

Je zapnutý předváděcí režim.

1. Vypněte spotřebič. → *Strana 17*
2. Počkejte 2 minuty.

Závada	Příčina a řešení závady
Spotřebič nechladí, ukazatele a osvětlení svítí.	<p>3. Spotřebič opět zapněte. → <i>Strana 17</i></p> <p>4. Počkejte 1 minutu a potom podržte stisknuté <b>super</b> (chladicí přihrádka), až zazní 4 akustické signály.</p> <p>5. Po krátké době zkontrolujte, zda spotřebič chladí.</p>
Nefunguje osvětlení LED.	<p>Možné jsou různé příčiny.</p> <ul style="list-style-type: none"> <li>▶ Kontaktujte zákaznický servis.</li> </ul> <p>Číslo zákaznického servisu je uvedeno v příloženém seznamu zákaznických servisů.</p>
Lednice se zapíná častěji a na delší dobu.	<p>Spotřebič byl často otevírán.</p> <ul style="list-style-type: none"> <li>▶ Neotevírejte zbytečně dvířka spotřebiče.</li> </ul> <p>Vnější větrací otvory jsou zakryté.</p> <ul style="list-style-type: none"> <li>▶ Odstraňte překážky před vnějšími větracími otvory.</li> </ul>
	<p>Nejedná se o závadu. Moderní chladicí jednotky se zapínají častěji a mají různé úrovně výkonu, aby chladily efektivněji.</p>  <ul style="list-style-type: none"> <li>▶ Odstraňte překážky před vnějšími větracími otvory.</li> <li>▶ Spotřebič umístěte pokud možno ve velké vzdálenosti od topných těles, sporáků a ostatních zdrojů tepla. Vyhněte se dlouhodobému vystavení spotřebiče přímému slunečnímu záření.</li> <li>▶ Dvířka spotřebiče otvírejte jen krátce.</li> <li>▶ Teplé pokrmy a nápoje nechte před uložením nejdříve vychladnout.</li> </ul>
Na zadní stěně chladicího prostoru se tvoří vrstva námrazy.	<p>Nejedná se o závadu. Moderní chladicí zařízení zajišťují rovnoměrnější teplotu v chladicím prostoru. Zadní stěna chladicího prostoru se odmrazuje automaticky v pravidelných intervalech.</p>  <ul style="list-style-type: none"> <li>▶ Dvířka spotřebiče otvírejte jen krátce.</li> <li>▶ Potravinu vzduchotěsně zabalte nebo přikryjte.</li> <li>▶ Teplé pokrmy a nápoje nechte před uložením nejdříve vychladnout.</li> <li>▶ Mezi potravinami a zadní stěnou ponechte vždy trochu místa.</li> </ul>

Závada	Příčina a řešení závady
Postranní stěny spotřebiče jsou teplé.	Nejedná se o závadu. Postranními stěnami jsou vedeny trubky, které se během chlazení ohřívají. Nábytek, který se spotřebiče dotýká, nebude teplem poškozen. Není potřebné žádné jednání.
Home Connect nefunguje správně.	Možné jsou různé příčiny. ▶ Přejděte na <a href="http://www.home-connect.com">www.home-connect.com</a> .
Zní výstražný akustický signál, ukazatel teploty (chladičského prostoru), "alarm" a světelná lišta blikají. Alarm dveří je zapnutý.	Dvířka chladičského prostoru jsou otevřená. ▶ Zavřete dvířka chladičského prostoru.
Zní výstražný akustický signál, ukazatel teploty (mrazicího prostoru), "alarm" a světelná lišta blikají. Alarm dveří je zapnutý.	Dvířka mrazicího prostoru jsou otevřená. ▶ Zavřete dvířka mrazicího prostoru.
Svítil všechny ukazatele teploty a "alarm".	Senzor je vadný. ▶ Kontaktujte zákaznický servis. Číslo zákaznického servisu je uvedeno v příloženém seznamu zákaznických servisů.
Zní výstražný akustický signál, nastavená teplota (mrazicího prostoru), "alarm" a světelná lišta blikají. Teplotní alarm je zapnutý.	Možné jsou různé příčiny. ▶ Stiskněte <b>alarm</b> . Alarm se vypne. Vnější větrací otvory jsou zakryté. ▶ Odstraňte překážky před vnějšími větracími otvory. Vložili jste větší množství čerstvých potravin. ▶ Nepřekračujte maximální mrazicí kapacitu. → " <i>Mrazicí kapacita</i> ", <i>Strana 22</i>
Není dosažena nastavená teplota. Nefunguje plně automatické odmrazování.	Dvířka mrazicího prostoru byla příliš dlouho otevřená. Odpařovač (zdroj chladu) v systému NoFrost je velmi silně zledovatělý. <b>Požadavek:</b> Zmrazené potraviny jsou dobře zaizolované uložené na chladném místě. <b>1.</b> Vypněte spotřebič. → <i>Strana 17</i>

<b>Závada</b>	<b>Příčina a řešení závady</b>
<p>Není dosažena nastavená teplota. Nefunguje plně automatické odmrazování.</p>	<p><b>2.</b> Odpojte spotřebič od elektrické sítě. Vytáhněte síťovou zástrčku síťového kabelu ze zásuvky nebo vypněte pojistku v pojistkové skříňce. <b>3.</b> Kontaktujte zákaznický servis. Číslo zákaznického servisu je uvedeno v příloženém seznamu zákaznických servisů.</p>
<p>Teplota se velmi liší od nastavení.</p>	<p>Možné jsou různé příčiny. <b>1.</b> Vypněte spotřebič. → <i>Strana 17</i> <b>2.</b> Po cca 5 minutách spotřebič znovu zapněte. → <i>Strana 17</i></p> <ul style="list-style-type: none"> <li>▶ Pokud je teplota příliš vysoká, po několika hodinách ji opět zkontrolujte.</li> <li>▶ Pokud je teplota příliš nízká, příští den ji opět zkontrolujte.</li> </ul>
<p>Na povrchu spotřebiče a na odkládacích plochách ve spotřebiči se tvoří zkon- denzovaná voda.</p>	<p>Voda obsažená v teplém a vlhkém vzduchu se sráží na chladnějších stěnách spotřebiče. <b>1.</b> Kondenzovanou vodu otřete měkkým a suchým hadříkem. <b>2.</b> Otevírejte spotřebič pokud možno co nejkratší dobu. <b>3.</b> Dbejte na to, aby byl spotřebič vždy správně zavřený.</p>
<p>Ze spotřebiče jsou slyšet zvuky bručení, proudění, syčení, bublání nebo klepání.</p>	<p>Nejedná se o závadu. Běží motor, např. chladicí agregát, ventilátor. Chladivo protéká trubkami. Zapínání nebo vypínání motoru, spínačů nebo magnetických ventilů. Provádí se automatické odmrazování. Není potřebné žádné jednání.</p>
<p>Spotřebič vydává zvuky.</p>	<p>Spotřebič nestojí rovně. ▶ Vyrovnajte spotřebič pomocí vodováhy a šroubovacích nožiček.</p>
	<p>Spotřebič nestojí volně. ▶ Dodržujte minimální odstupy spotřebiče.</p>
	<p>Vybavení se kýve nebo je vzpříčené. ▶ Zkontrolujte vyjímatelné vybavení a případně ho znovu nasadte.</p>
	<p>Láhve nebo nádoby se dotýkají. ▶ Odsuňte láhve nebo nádoby od sebe.</p>
	<p>Je zapnuté Supermrazení. Není potřebné žádné jednání.</p>

## 15.1 Výpadek elektrického proudu

Během výpadku proudu stoupne ve spotřebiči teplota, tím se zkrátí doba skladování a sníží se kvalita zmrazených potravin.

Na naší webové stránce k vašemu spotřebiči najdete v technických údajích dobu skladování zmrazených potravin při poruše.

### Poznámky

- Spotřebič během výpadku proudu otevírejte pokud možno minimálně a nekládejte do něj žádné další potraviny.
- Bezprostředně po výpadku proudu zkontrolujte kvalitu potravin.
  - Zmrazené potraviny, které rozmrzly a mají teplotu vyšší než 5 °C, zlikvidujte.
  - Mírně rozmrazené potraviny uvařte nebo upečte a buď zkonsumujte, nebo znovu zmrazte.

## 15.2 Provedení interního testu spotřebiče

Spotřebič je vybaven interním testem, který zobrazuje poruchy, které může odstranit zákaznický servis.

1. Vypněte spotřebič. → *Strana 17*
  2. Odpojte spotřebič od elektrické sítě.  
Vytáhněte síťovou zástrčku síťového kabelu ze zásuvky nebo vypněte pojistku v pojistkové skříňce.
  3. Za 5 minut spotřebič znovu připojte k elektrickému proudu.  
→ *Strana 14*
  4. Jednu minutu po zapnutí podržte 3 až 5 sekund stisknuté **super** (chladičí příhrádka), dokud nezazní akustický signál.
- ✓ Když po skončení interního testu spotřebiče zazní 2 akustické signá-

ly a na ukazateli teploty se zobrazí nastavená teplota, jsou teplotní senzory spotřebiče v pořádku. Spotřebič přejde do standardního provozu.

- ✓ Když po skončení interního testu spotřebiče zazní 5 akustických signálů a kontrolky ukazatele teploty svítí s různou intenzitou, kontaktujte zákaznický servis. Kontrolky upozorňují zákaznický servis na příslušnou poruchu.

---

## 16 Uskladnění a likvidace

### 16.1 Odstavení spotřebiče z provozu

1. Vypněte spotřebič. → *Strana 17*
2. Odpojte spotřebič od elektrické sítě.  
Vytáhněte síťovou zástrčku síťového kabelu ze zásuvky nebo vypněte pojistku v pojistkové skříňce.
3. Vyjměte všechny potraviny.
4. Spotřebič vyčistěte. → *Strana 24*
5. **POZOR** – Předměty přiskřípnuté mezi dvířky a skříň mohou poškodit závěs dvířek.
  - ▶ Otevřete dvířka natolik, aby zůstala otevřená.
  - ▶ Dbejte na to, abyste mezi dvířka a skříň nepřiskřípli žádné předměty.Pro zajištění větrání vnitřního prostoru nechte spotřebič otevřený.

### 16.2 Likvidace starého spotřebiče

Díky ekologické likvidaci je možné opětovné použití cenných surovin.

**⚠ VÝSTRAHA –****Nebezpečí poškození zdraví!**

Ve spotřebiči se mohou zavřít děti a dostat se tak do ohrožení života.

- ▶ Nevytahujte odkládací plochy a zásuvky, můžete tím dětem usnadnit přístup do spotřebiče.
- ▶ Děti držte mimo dosah starého spotřebiče.

**⚠ VÝSTRAHA –****Nebezpečí požáru!**

Při poškození trubek může dojít k úniku a vznícení hořlavého chladiva a škodlivých plynů.

- ▶ Nepoškozujte trubky okruhu chladiva a izolaci.

1. Vytáhněte síťovou zástrčku síťového kabelu ze zásuvky.
2. Odpojte síťový kabel.
3. Spotřebič ekologicky zlikvidujte. Informace o aktuálních možnostech likvidace obdržíte u specializovaného prodejce nebo na obecním nebo městském úřadu.



Tento spotřebič je označen v souladu s evropskou směrnicí 2012/19/EU o nakládání s použitými elektrickými a elektronickými zařízeními (waste electrical and electronic equipment - WEEE). Tato směrnice stanoví jednotný evropský (EU) rámec pro zpětný odběr a recyklování použitých zařízení.

## 17 Zákaznický servis

Originální náhradní díly relevantní pro funkčnost podle příslušného nařízení ekodesign obdržíte u našeho zákaz-

nického servisu po dobu min. 10 let od uvedení vašeho spotřebiče na trh v Evropském hospodářském prostoru.

**Poznámka:** Využití zákaznického servisu je v rámci příslušných platných místních záručních podmínek výrobce bezplatné. Min. doba trvání záruky (záruka výrobce pro soukromé uživatele) je v Evropském hospodářském prostoru 2 roky podle platných místních záručních podmínek. Záruční podmínky nemají žádný vliv na jiná práva nebo nároky, na která máte právo podle místního práva.

Podrobné informace o záruční době a záručních podmínkách ve vaší zemi získáte prostřednictvím QR kódu na přiloženém dokumentu k servisním kontaktům a záručním podmínkám, u našeho zákaznického servisu, u svého prodejce nebo na našich webových stránkách.

Kontaktní údaje zákaznického servisu získáte prostřednictvím QR kódu na přiloženém dokumentu k servisním kontaktům a záručním podmínkám na našich webových stránkách.

### 17.1 Označení produktu (E-č.), výrobní číslo (FD) a identifikační číslo (Z-č.)

Při kontaktování zákaznického servisu potřebujete označení produktu (E-Nr.), výrobní číslo (FD) a identifikační číslo (Z-Nr.), které najdete na typovém štítku spotřebiče.

→ "Spotřebič", Obr. **1**/**2** Strana 14  
Pro rychlé nalezení údajů vašeho spotřebiče a telefonního čísla zákaznického servisu si můžete údaje poznačit.

## 18 Technické údaje

Chladivo, užitný objem a další technické údaje viz typový štítek.

→ "Spotřebič", Obr. 1/2 Strana 14

Tento výrobek obsahuje zdroj světla třídy energetické účinnosti E. Zdroj světla se dodává jako náhradní díl a měnit ho smí pouze vyškolený odborný personál.

Tento výrobek obsahuje druhý zdroj světla třídy energetické účinnosti F. Zdroj světla se dodává jako náhradní díl a měnit ho smí pouze vyškolený odborný personál.

Tento výrobek obsahuje třetí zdroj světla třídy energetické účinnosti G. Zdroj světla se dodává jako náhradní díl a měnit ho smí pouze vyškolený odborný personál.

Další informace k vašemu modelu najdete na internetu na <https://eprel.ec.europa.eu/><sup>1</sup>. Tato webová adresa je propojena odkazem s oficiální produktovou databází EU EPREL. Postupujte pak podle pokynů pro vyhledávání modelu. Označení modelu je dané znaky před lomítkem čísla výrobku (E-Nr.) na typovém štítku. Alternativně najdete označení modelu také na prvním řádku EU energetického štítku.

### 18.1 Informace o nezávislém a Open Source software

Tento výrobek obsahuje softwarové komponenty, které jsou ze strany vlastníka autorských práv licencovány jako nezávislé nebo Open Source software.

Příslušné licenční informace jsou uloženy ve spotřebiči. Přístup k pří-

slušným licenčním informacím je možný také pomocí aplikace Home Connect: „Profil -> Právní upozornění -> Licenční informace“.<sup>2</sup> Licenční informace si můžete stáhnout také ze stránky značkového výrobku. (Na webové stránce výrobku vyhledejte model svého spotřebiče a další dokumentaci.) Alternativně si můžete příslušné informace vyžádat na adrese [ossrequest@bshg.com](mailto:ossrequest@bshg.com) nebo BSH Hausgeräte GmbH, Carl-Wery-Str. 34, D-81739 München.

Příslušný zdrojový kód bude poskytnut na vyžádání.

Vaši žádost odešlete na adresu [ossrequest@bshg.com](mailto:ossrequest@bshg.com) nebo BSH Hausgeräte GmbH, Carl-Wery-Str. 34, D-81739 München.

Předmět: „OSSREQUEST“

Náklady na vyřízení vaší žádosti vám budou fakturovány. Tato nabídka je platná tři roky od data zakoupení resp. min. po dobu, kdy nabízíme support a náhradní díly pro příslušný spotřebič.

<sup>1</sup> Platí jen pro země v Evropském hospodářském prostoru

<sup>2</sup> V závislosti na vybavení spotřebiče

## 19 Prohlášení o shodě


Společnost BSH Hausgeräte GmbH tímto prohlašuje, že spotřebič s funkcí Home Connect splňuje základní požadavky a ostatní příslušná ustanovení směrnice 2014/53/EU.

Podrobné RED prohlášení o shodě najdete na internetové stránce [www.bosch-home.com](http://www.bosch-home.com) na stránce svého spotřebiče mezi doplňujícími dokumenty.



Pásmo 2,4 GHz (2 400–2 483,5 MHz): max. 100 mW

Pásmo 5 GHz (5150–5350 MHz + 5470–5725 MHz): max. 130 mW

	BE	BG	CZ	DK	DE	EE	IE	EL	ES
	FR	HR	IT	CY	LI	LV	LT	LU	HU
	MT	NL	AT	PL	PT	RO	SI	SK	FI
	SE	NO	CH	TR	IS	UK (NI)			

5 GHz WLAN (Wi-Fi): pouze pro použití ve vnitřních prostorech.

AL	BA	MD	ME	MK	RS	UK	UA
----	----	----	----	----	----	----	----

5 GHz WLAN (Wi-Fi): pouze pro použití ve vnitřních prostorech.

**Dodatne informacije in pojasnila lahko najdete na spletu. Odčitajte kodo QR na naslovnici.**



## Kazalo

<b>1 Varnost .....</b>	<b>35</b>	<b>7 Osnovno upravljanje .....</b>	<b>45</b>
1.1 Splošna navodila .....	35	7.1 Vklop aparata .....	45
1.2 Namenska uporaba .....	35	7.2 Napotki za obratovanje .....	45
1.3 Omejitev kroga uporabnikov ..	36	7.3 Izklop aparata .....	45
1.4 Varen transport .....	36	7.4 Nastavitev temperature .....	45
1.5 Varna instalacija .....	36	<b>8 Dodatne funkcije .....</b>	<b>45</b>
1.6 Varna uporaba .....	37	8.1 Super hlajenje .....	45
1.7 Poškodovan aparat .....	39	8.2 Super zamrzovanje .....	46
<b>2 Preprečevanje materialne škode .....</b>	<b>40</b>	8.3 Počitniški način .....	46
<b>3 Varstvo okolja in varčevanje ....</b>	<b>40</b>	8.4 Način za varčevanje z energijo .....	46
3.1 Odlaganje embalaže novega aparata .....	40	8.5 Način za ohranjanje svežine ...	46
3.2 Varčevanje z energijo .....	40	8.6 Način hladilnega predala .....	47
<b>4 Namestitev in priključitev .....</b>	<b>41</b>	<b>9 Alarm .....</b>	<b>47</b>
4.1 Obseg dobave .....	41	9.1 Alarm za vrata .....	47
4.2 Kriteriji za mesto postavitve aparata .....	41	9.2 Alarm za temperaturo .....	47
4.3 Montaža aparata .....	42	<b>10 Home Connect .....</b>	<b>48</b>
4.4 Priprava aparata za prvo uporabo .....	42	10.1 Nastavitev Home Connect ....	48
4.5 Priključitev aparata na električno napajanje .....	42	10.2 Vklop povezave z brezžičnim domačim omrežjem (Wi-Fi) ...	48
<b>5 Spoznavanje .....</b>	<b>42</b>	10.3 Izklop povezave z brezžičnim domačim omrežjem (Wi-Fi) ...	49
5.1 Aparat .....	42	10.4 Namestitev posodobitve programske opreme Home Connect .....	49
5.2 Upravljalno polje .....	43	10.5 Ponastavitev nastavitve Home Connect .....	49
<b>6 Oprema .....</b>	<b>43</b>	10.6 Varstvo podatkov .....	49
6.1 Polica .....	43	<b>11 Hladilnik .....</b>	<b>49</b>
6.2 Predal za shranjevanje .....	43	11.1 Nasveti za vlaganje živil v hladilnik .....	49
6.3 Predal za sadje in zelenjavo z regulatorjem vlažnosti .....	43	11.2 Hladilna območja v hladilniku .....	50
6.4 Prilagodljiva pregradna plošča .....	44	<b>12 Zamrzovalnik .....</b>	<b>50</b>
6.5 Pregradna plošča .....	44	12.1 Zmogljivost zamrzovanja .....	50
6.6 Predal za maslo in sir .....	44	12.2 Popolni izkoristek prostornine zamrzovalnika .....	50
6.7 Vratni predal .....	44		
6.8 Pribor .....	44		

12.3 Nasveti za vlaganje živil v zamrzovalnik .....	50	<b>15 Odpravljanje motenj .....</b>	<b>54</b>
12.4 Nasveti za zamrzovanje svežih živil .....	50	15.1 Izpad električnega toka .....	57
12.5 Rok trajanja zamrznjene hrane pri -18 °C .....	51	15.2 Samopreizkus aparata .....	57
12.6 Načini odtaljevanja zamrznjene hrane .....	51	<b>16 Skladiščenje in odstranjevanje .....</b>	<b>58</b>
<b>13 Odtaljevanje .....</b>	<b>51</b>	16.1 Prenehanje obratovanja aparata .....	58
13.1 Odtaljevanje hladilnika .....	51	16.2 Odstranitev starega aparata v odpad .....	58
13.2 Odtaljevanje v zamrzovalniku .....	51	<b>17 Servisna služba .....</b>	<b>58</b>
<b>14 Čiščenje in nega .....</b>	<b>52</b>	17.1 Številka izdelka (E-Nr.), proizvodna številka (FD) in številna številka (Z-Nr.) .....	59
14.1 Priprava aparata na čiščenje .....	52	<b>18 Tehnični podatki .....</b>	<b>59</b>
14.2 Očistite aparat .....	52	18.1 Informacije o brezplačni programski opremi in opremi Open Source .....	59
14.3 Odstranjevanje delov opreme .....	52	<b>19 Izjava o skladnosti .....</b>	<b>60</b>
14.4 Odstranitev delov aparata .....	53		

## 1 Varnost

Upoštevajte naslednja varnostna navodila.

### 1.1 Splošna navodila

- Skrbno preberite ta navodila.
- Navodila za uporabo in informacije o izdelku shranite za kasnejšo uporabo ali za novega lastnika.
- Če opazite poškodbo zaradi transporta, aparata ne priključite.

### 1.2 Namenska uporaba

Ta aparat ni primeren za uporabo kot vgradni aparat.

Aparat uporabljajte samo:

- za hlajenje in zamrzovanje živil ter za pripravo ledu.
- v domačem gospodinjstvu in v zaprtih prostorih domačega okolja.
- do najvišje nadmorske višine 2000 m.

### 1.3 Omejitev kroga uporabnikov

Ta aparat lahko otroci, starejši od 8 let, ter osebe z zmanjšanimi fizičnimi, senzoričnimi ali duševnimi sposobnostmi ali osebe, ki ne razpolagajo z izkušnjami in/ali znanjem uporabljajo le, ko so pod nadzorom, ali če so bili poučeni o varni uporabi in so razumeli nevarnosti, ki izhajajo iz uporabe aparata.

Otroci se ne smejo igrati z aparatom.

Otroci brez ustreznega nadzora ne smejo izvajati čiščenja in uporabniškega vzdrževanja aparata.

Otroci, starejši od 3 let in mlajši od 8 let lahko polnijo in praznijo hladilnik/zamrzovalnik.

### 1.4 Varen transport

#### **⚠ OPOZORILO – Nevarnost poškodb!**

Visoka teža aparata lahko pri dviganju povzroči poškodbe.

- ▶ Aparata ne dvigajte sami.

### 1.5 Varna instalacija

#### **⚠ OPOZORILO – Nevarnost električnega udara!**

Nestrokovna vgradnja je nevarna.

- ▶ Pri priključitvi in uporabi aparata obvezno upoštevajte podatke na tipski ploščici.
- ▶ Aparat je dovoljeno priključiti na električno omrežje z izmeničnim tokom le preko ozemljene vtičnice, ki je instalirana v skladu s predpisi.
- ▶ Sistem ozemljitve hišne električne napeljave mora biti instaliran v skladu s predpisi.
- ▶ Aparata nikoli ne napajajte prek zunanje stikalne naprave, npr. stikalne ure ali daljinskega upravljanja.
- ▶ Ko je aparat vgrajen, mora biti omrežni vtič električnega kabla prosto dostopen, če pa to ni mogoče, mora biti v električni napeljavi vgrajena naprava za prekinitev toka v skladu s predpisi o postavitvi.
- ▶ Pri postavitvi aparata pazite, da omrežni priključni vodnik ni uklešččen ali poškodovan.

Poškodovana izolacija omrežnega priključnega kabla je nevarna.

- ▶ Omrežni priključni kabel nikoli ne sme priti v stik z viri toplote.

**⚠ OPOZORILO – Nevarnost eksplozije!**

Če so prezračevalne odprtine aparata prekrite, lahko nastane vnetljiva zmes plina in zraka, če hladilni sistem pušča.

- ▶ Ne prekrivajte prezračevalnih odprtin v ohišju aparata ali v vgradnem ohišju.

**⚠ OPOZORILO – Nevarnost požara!**

Uporaba podaljšanega električnega kabla in nedovoljenih adapterjev je nevarna.

- ▶ Ne uporabljajte podaljškov ali električnih razdelilnikov.
- ▶ Uporabljajte samo adapterje in omrežne priključne vode, ki jih je odobril proizvajalec.
- ▶ Če je omrežni priključni vod prekratek in daljši omrežni priključni vod ni na voljo, se obrnite na usposobljenega električarja, ki bo prilagodil hišno instalacijo.

Prenosne razdelilne vtičnice ali omrežni deli se lahko pregrejejo in povzročijo požar.

- ▶ Prenosnih razdelilnih vtičnic ali omrežnih delov ne nameščajte na zadnjo stran aparatov.

**1.6 Varna uporaba****⚠ OPOZORILO – Nevarnost električnega udara!**

Vdirajoča vlaga lahko povzroči električni udar.

- ▶ Aparat uporabljajte samo v zaprtih prostorih.
- ▶ Aparata nikoli ne izpostavljajte visokim temperaturam in vlagi.
- ▶ Za čiščenje aparata ne uporabljajte parnega čistilnika ali visokotlačnega čistilnika.

**⚠ OPOZORILO – Nevarnost zadužitve!**

Otroci se lahko zavijejo v embalažo ali pa si slednje potegnejo preko glave in se tako zadušijo.

- ▶ Poskrbite, da otroci ne bodo prišli v stik z embalažnim materialom.
  - ▶ Ne dovolite otrokom, da se igrajo z embalažnim materialom.
- Otroci lahko vdihnejo ali pogoltnejo majhne dele in se tako zadušijo.
- ▶ Poskrbite, da otroci ne bodo prišli v stik z majhnimi deli.
  - ▶ Ne dovolite otrokom, da se igrajo z majhnimi deli.

### **⚠ OPOZORILO – Nevarnost eksplozije!**

Če se hladilni krogotok poškoduje, lahko vnetljivo hladilno sredstvo uhaja in eksplodira.

- ▶ Za hitrejšo odtaljevanje ne uporabljajte drugih mehanskih naprav ali drugih sredstev kot tista, ki jih priporoča proizvajalec.
- ▶ Primrznjena živila odstranite s topim predmetom, npr. z ročajem lesene kuhalnice.

Izdelke z vnetljivimi potisnimi plini in eksplozivnimi snovmi lahko raznese, npr. razpršila.

- ▶ V aparatu ne shranjujte izdelkov z vnetljivimi plini in eksplozivnimi snovmi.

### **⚠ OPOZORILO – Nevarnost požara!**

Električni aparati znotraj aparata, npr. grelniki ali električni aparati za pripravo sladoleada, lahko povzročijo požar.

- ▶ Znotraj aparata ne uporabljajte električnih aparatov.

### **⚠ OPOZORILO – Nevarnost poškodb!**

Posode z gazirano pijačo lahko počijo.

- ▶ Posod z gazirano pijačo ne shranjujte v zamrzovalniku.

Poškodbe oči zaradi uhajanja vnetljivega hladilnega sredstva in škodljivih plinov.

- ▶ Pazite, da ne poškodujete cevi krogotoka hladilnega sredstva in izolacije.

Aparat se lahko prevrne.

- ▶ Ne stopajte in se ne naslanjajte na podnožja, izvlečne nastavke ali vrata.

### **⚠ OPOZORILO – Nevarnost opeklin!**

Posamezni predeli zadnje strani aparata se med obratovanjem segrejejo.

- ▶ Nikoli se ne dotikajte vročih delov.

### **⚠ OPOZORILO – Nevarnost ozeblin!**

Stik z zamrznjeno hrano in mrzlimi površinami lahko povzroči ozeblino.

- ▶ Zamrznjenih živil nikoli ne dajajte v usta, takoj ko jih vzamete iz zamrzovalnika.
- ▶ Izogibajte se daljšemu stiku kože z zamrznjeno hrano, ledom in kovinskimi površinami v zamrzovalniku.

**⚠ PREVIDNO – Nevarnost ogroženosti zdravja!**

Da preprečite onesnaženje hrane, upoštevajte naslednja navodila.

- ▶ Če so vrata dalj časa odprta, se lahko temperatura v predalih v aparatu občutno dvigne.
- ▶ Redno čistite površine, ki lahko pridejo v stik s hrano in dostopnimi odtočnimi sistemi.
- ▶ Surovo meso in ribe shranjujte v hladilniku v primernih posodah, tako da se ne dotikajo drugih živil in da z njih ne kaplja na druga živila.
- ▶ Če je hladilni/zamrzovalni aparat dalj časa prazen, aparat izklopite, odtalite, očistite in pustite vrata odprta, da preprečite nastanjanje plesni.

Kovinski deli v aparatu ali deli v kovinskem videzu lahko vsebujejo aluminij. Če kislila živila pridejo v stik z aluminijem v aparatu, se lahko na živila prenesejo aluminijevi ioni.

- ▶ Onesnaženih živil ne zaužijte.

**1.7 Poškodovan aparat****⚠ OPOZORILO – Nevarnost električnega udara!**

Poškodovan aparat ali poškodovan omrežni priključni kabel je nevaren.

- ▶ Nikoli ne uporabljajte poškodovanega aparata.
- ▶ Nikoli ne vlecite za priključni kabel, da izklopite aparat iz električnega omrežja. Vedno vlecite za vtič omrežnega priključnega kabla.
- ▶ Če je aparat ali omrežni priključni kabel v okvari, takoj izvlecite vtič omrežnega priključnega kabla iz vtičnice ali izklopite varovalko v omarici z varovalkami.
- ▶ Pokličite pooblaščen servis. → *Stran 58*

Nestrokovna popravila so nevarna.

- ▶ Popravila aparata sme izvajati samo izšolano strokovno osebje.
- ▶ Za popravilo aparata je dovoljeno uporabljati samo originalne nadomestne dele.
- ▶ Če se omrežni priključni vodnik aparata poškoduje, ga mora zamenjati proizvajalec ali njegova servisna služba ali podobna kvalificirana oseba, da se izognete nevarnostim.

## **OPOZORILO – Nevarnost požara!**



Če so cevi poškodovane, lahko vnetljivo hladilno sredstvo in škodljivi plini uhajajo in se vnamejo.

- ▶ Ogenj in viri vžiga se ne smejo nahajati v bližini aparata.
- ▶ Prezračite prostor.
- ▶ Izklopite aparat. → *Stran 45*
- ▶ Izvlecite vtič omrežnega priključnega vodnika iz vtičnice ali izklopite varovalko v omarici z varovalkami.
- ▶ Pokličite pooblaščen servis. → *Stran 58*

---

## **2 Preprečevanje materialne škode**

### **POZOR**

Če se kolesca aparata zataknejo, se med premikanjem aparata lahko poškodujejo tla.

- ▶ Aparat prevažajte z vozičkom.
- ▶ Ko premikate aparat, uporabite zaščito za tla in ga ne pomikajte sem ter tja.

Če sedete ali stopite na podnožje, izvlečne elemente ali vrata aparata, se aparat lahko poškoduje.

- ▶ Ne stopajte in ne naslanjajte se na aparat, podnožja, izvlečne nastavke ali vrata.

Zaradi onesnaženja z oljem ali maščobo lahko plastični deli in tesnila vrat postanejo porozni.

- ▶ Poskrbite, da se na plastičnih delih in tesnilih vratih ne nabirata olje in maščoba.

Kovinski deli v aparatu ali deli v kovinskem videzu lahko vsebujejo aluminij. Če aluminij pride v stik s kislimi živili, korodira in spremeni barvo.

- ▶ V aparatu shranjujte samo zapakirana živila.

Če dele opreme in pribor pomivate v pomivalnem stroju, se lahko preoblikujejo ali obarvajo.

- ▶ Delov opreme in pribora nikoli ne pomivajte v pomivalnem stroju.

---

## **3 Varstvo okolja in varčevanje**

### **3.1 Odlaganje embalaže novega aparata**

Material embalaže je okolju prijazen in primeren za ponovno uporabo.

- ▶ Posamezne sestavne dele ločeno sortirajte v odpad.

### **3.2 Varčevanje z energijo**

Če upoštevate te napotke, bo vaš aparat porabil manj električne energije.

#### **Izbira mesta postavitve**

- Aparat zavarujte pred neposrednim soncem.
- Aparat postavite s čim večjim odmikom od grelnih teles, štedilnika in drugih virov toplote:
  - 30 mm odmika od električnega ali plinskega štedilnika.

- Upoštevajte 300 mm odmika od peči na kurilno olje ali oglje.
- Aparat naj bo ob straneh nekoliko odmaknjen od stene.
- Nikoli ne prekrijte ali zastavite zunanjih prezračevalnih odprtin.

### Varčevanje z energijo pri uporabi

**Opomba:** Razporeditev delov opreme ne vpliva na porabo energije aparata.

- Aparat odprite samo za kratek čas in ga skrbno zaprite.
- Nikoli ne prekrijte ali zastavite notranjih prezračevalnih odprtin ali zunanjih prezračevalnih odprtin.
- Kupljena živila prenašajte v hladilnih torbah in jih čim hitreje pospravite v aparat.
- Tople jedi in pijače naj se ohladijo, preden jih shranite.
- Zamrznjeno hrano, ki jo želite odtaliti, položite v hladilnik, da izkoristite njen hlad.
- Med živili in zadnjo steno vedno pustite nekaj prostora.

### Način varčevanja energije za upravljalno polje

Ko aparata ne uporabljate, se upravljalno polje samodejno preklopi na način varčevanja energije za upravljalno polje.

V načinu varčevanja energije za upravljalno polje se osvetlitev upravljalnega polja zmanjša in svetilna letev svetiti.

Takoj ko uporabite upravljalno polje ali odprete vrata, se način varčevanja energije za upravljalno polje deaktivira.

Svetilno letev lahko izklopite pred vklopom načina varčevanja energije za upravljalno polje. → *Stran 41*

### Vklop svetlobne letve

- ▶ Za 3 sekunde pritisnite **2° + 8°**, da se oglasi zvočni signal.

### Izklop svetlobne letve

- ▶ Za 3 sekunde pritisnite **2° + 8°**, da se oglasi zvočni signal.

---

## 4 Namestitev in priključitev

### 4.1 Obseg dobave

Ko vzamete vse dele iz embalaže, preverite, ali so se med transportom poškodovali in ali je dobava popolna. V primeru težav se obrnite na svojega prodajalca ali na našo servisno službo → *Stran 58*.

V obsegu dobave so zajeti naslednji deli:

- Prostostoječ aparat
- Oprema in pribor<sup>1</sup>
- Navodila za montažo
- Navodila za uporabo
- Seznam pooblaščenih servisov
- Priloga z garancijskim listom<sup>2</sup>
- Energijska nalepka
- Informacije o porabi energije in hrupu
- Informacije o Home Connect

### 4.2 Kriteriji za mesto postavitve aparata

#### **OPOZORILO –**

#### **Nevarnost eksplozije!**

Če aparat stoji v premajhnem prostoru, lahko nastane vnetljiva mešanica

<sup>1</sup> Odvisno od opreme aparata

<sup>2</sup> Ni v vseh državah

plina in zraka, če hladilni krogotok pušča.

- ▶ Aparat postavite le v prostor s prostornino najmanj 1 m<sup>3</sup> na 8 g hladilnega sredstva. Količina hladilnega sredstva je navedena na tipski ploščici.

→ "Aparat", Sl. **1** / **2** Stran 42

Ob odpremi iz tovarne lahko teža aparata glede na model znaša do 110 kg.

Podlaga mora biti dovolj trdna, da lahko prenese težo aparata.

Podlaga mora biti ravna.

Hladilnik je namenjen uporabi pri temperaturi okolice od 10 °C do 43 °C.

Znotraj dovoljenega temperaturnega območja lahko aparat popolno deluje.

Če aparat uporabljate pri nižjih temperaturah v prostoru, je možnost poškodbe aparata izključena do temperature 5 °C.

### Postavitev enega na drugem (over-and-under) in enega poleg drugega (side-by-side)

Če želite postaviti 2 hladilna aparata enega na drugega ali enega poleg drugega, morate med aparatoma pustiti najmanj 150 mm razmika. Nekatere aparate lahko postavite brez najmanjšega razmika. O tem se pozanimajte pri pooblaščenem prodajalcu ali načrtovalcu kuhinj.

### 4.3 Montaža aparata

- ▶ Namestite aparat v skladu s priloženimi navodili za montažo.

### 4.4 Priprava aparata za prvo uporabo

1. Informacijski material vzemite iz aparata.

2. Odstranite zaščitne folije in transportna varovala, npr. lepilne trakove in karton.
3. Prvič očistite aparat. → Stran 52

### 4.5 Priklop aparata na električno napajanje

1. Vtič omrežnega priključnega vodnika priključite na vtičnico v bližini aparata. Priključni podatki aparata so navedeni na tipski ploščici. → "Aparat", Sl. **1** / **2** Stran 42
  2. Preverite omrežni vtič glede dobre pritrditve.
- ✓ Aparat je zdaj pripravljen za uporabo.

---

## 5 Spoznavanje

### 5.1 Aparat

Tukaj najdete pregled sestavnih delov svojega aparata.

→ Sl. **1**

---

<b>A</b>	Hladilni predal → Stran 49
<b>B</b>	Zamrzovalni predal → Stran 50
<b>1</b>	Osvetlitev
<b>2</b>	Tipaska ploščica → Stran 59
<b>3</b>	Predal za shranjevanje → Stran 43
<b>4</b>	Predal za sadje in zelenjavo z regulatorjem vlažnosti → Stran 43
<b>5</b>	Prilagodljiva pregradna plošča → Stran 44
<b>6</b>	Predal za zamrznjena živila → Stran 53
<b>7</b>	Vijačna noga

---

<b>8</b>	Predal za maslo in sir → <i>Stran 44</i> <sup>1</sup>
<b>9</b>	Upravljalno polje → <i>Stran 43</i>
<b>10</b>	Vratni predal za visoke steklenice → <i>Stran 44</i>
<b>11</b>	Pregradna plošča → <i>Stran 44</i>

## 5.2 Upravljalno polje

Prek upravljalnega polja nastavite vse funkcije svojega aparata in dobite informacije o stanju delovanja.

→ *Sl. 2*

<b>1</b>	Prikaže nastavljeno temperaturo hladilnika v °C.
<b>2</b>	Prikaže nastavljeno temperaturo zamrzovalnega dela v °C.
<b>3</b>	alarm izklopi opozorilni zvok.
<b>4</b>	📶 vklopi ali izklopi povezavo z brezžičnim domačim omrežjem (Wi-Fi).
<b>5</b>	Svetlobna letev vam da optično povratno informacijo.
<b>6</b>	flex vklopi ali izklopi način hladilnega predala.
<b>7</b>	eco vklopi ali izklopi način za varčevanje z energijo.
<b>8</b>	holiday vklopi ali izklopi način Dopust.
<b>9</b>	fresh vklopi ali izklopi način Svežina.
<b>10</b>	⌚ 3 sec. vklopi ali izklopi aparat.
<b>11</b>	☞ sveti, če so uporabniške nastavitve nastavljene prek aplikacije Home Connect. Dodatne informacije najdete v aplikaciji Home Connect.

<b>12</b>	super (zamrzovalni predal) vklopi ali izklopi Super zamrzovanje.
<b>13</b>	super (hladilni predal) vklopi ali izklopi Super hlajenje.

## 6 Oprema

Oprema vašega aparata je odvisna od modela.

### 6.1 Polica

Polico lahko po potrebi prestavljate, tako da jo vzamete ven in jo znova vstavite na drugem mestu.

→ *"Odstranjevanje police", Stran 52*

### 6.2 Predal za shranjevanje

V predalu za shranjevanje je temperatura nižja kot v hladilniku. Temperatura lahko občasno pade pod 0 °C. Da dosežete temperaturo blizu 0 °C v predalih za shranjevanje, nastavite temperaturo hladilnika na 2 °C.

→ *Stran 45*

Nižje temperature v predalu za shranjevanje izkoristite za shranjevanje hitro pokvarljivih živil, npr. rib, mesa in klobas.

### 6.3 Predal za sadje in zelenjavo z regulatorjem vlažnosti

Sveže sadje in zelenjavo brez embalaže hranite v predalu za sadje in zelenjavo.

Narezano sadje in zelenjavo shranite pokrito ali neprodušno zaprto.

S pomočjo regulatorja vlage in posebnega tesnila lahko prilagajate vlažnost zraka v predalu za sadje in zelenjavo. Tako lahko sveže sadje in

<sup>1</sup> Odvisno od opreme aparata

zelenjavo shranjujete do dvakrat dlje kot pri običajnem shranjevanju.

→ Sl. 3

Vlažnost zraka v predalu za sadje in zelenjavo lahko nastavite glede na vrsto in količino živil, ki jih želite shraniti, tako da pomikate regulator vlažnosti:

- Pomaknite v levo za nizko vlažnost zraka ☹, če shranjujete predvsem sadje.
- Pomaknite na sredino za srednjo vlažnost zraka ☺☹, če shranjujete mešana živila ali veliko količino hrane.
- Pomaknite v desno za visoko vlažnost zraka ☺☺, če shranjujete predvsem zelenjavo ali majhne količine hrane.

Glede na količino in vrsto shranjenih živil se lahko v predalu za sadje in zelenjavo kondenzira voda.

Kondenzirano vodo obrišite s suho krpo in z regulatorjem vlažnosti nastavite nižjo vlažnost zraka.

Sadje in zelenjavo, občutljivo na mraz, hranite izven aparata pri temperaturi od pribl. 8 °C 12 °C, da se ohranita kakovost in aroma, npr. ananas, banane, citruse, kumare, bučke, papriko, paradižnik in krompir.

## 6.4 Prilagodljiva pregradna plošča

Razporeditev v predalu za sadje in zelenjavo lahko spreminjate, tako da premaknete prilagodljivo pregradno ploščo.

→ Sl. 4

**Namig:** S prilagodljivo pregradno ploščo lahko ločite mehko sadje in zelenjavo, da se ne zmečka.

## 6.5 Pregradna plošča

### ⚠ OPOZORILO – Nevarnost zadušitve!

Otroci lahko zlezejo v aparat in se zadušijo.

- ▶ Nikoli ne odstranite pregradne plošče predala za zamrznjeno hrano.

### POZOR

Če odstranite pregradno steno predala za zamrznjeno hrano, se ta poškoduje.

- ▶ Nikoli ne odstranite pregradne plošče predala za zamrznjeno hrano.

Pregradna plošča deli predal za zamrznjeno hrano, da lažje organizirate živila.

## 6.6 Predal za maslo in sir

Maslo in trd sir shranjujte v predalu za maslo in sir.

## 6.7 Vratni predal

Vratni predal lahko po potrebi prestavljate, tako da ga vzamete ven in ga znova vstavite na drugem mestu.

→ "Odstranjanje vratnega predala",  
Stran 52

## 6.8 Pribor

Uporabljajte originalni pribor. Ta je prilagojen vašemu aparatu. Pribor vašega aparata je odvisen od modela.

### Polica za jajca

Jajca varno shranjujte na polici za jajca.

### Posoda za ledene kocke

Posodo za ledene kocke uporabite za pripravo ledenih kock.

### Priprava ledenih kock

Za izdelavo ledenih kock uporabljate samo pitno vodo.

1. Posodo za ledene kocke do  $\frac{3}{4}$  napolnite s pitno vodo in jo postavite v zamrzovalnik.  
Primrznjeno posodo za ledene kocke odstranite s topim predmetom, npr. z ročajem lesene kuhališce.
2. Ledene kocke boste lažje odstranili iz posode za ledene kocke, če jo boste za trenutek postavili pod tekočo vodo ali jo rahlo upognili.

---

## 7 Osnovno upravljanje

### 7.1 Vklon aparata

1. Priključite aparat na elektriko.  
→ *Stran 42*  
**Opomba:** Če ste aparat prej izklopili prek upravljalnega polja, za 3 sekunde pritisnite **3 sec.**
- ✓ Aparat je zdaj pripravljen za uporabo.
- ✓ Aparat začne hladiti.
- ✓ Oglasi se opozorilni zvok in prikaz temperature utripa, ker je zamrzovalni predal še pretopenel.
2. Opozorilni zvok izklopite z **alarm**.
- ✓ "alarm" ugasne, takoj ko je nastavljena temperatura dosežena.
3. Nastavite želeno temperaturo.  
→ *Stran 45*

### 7.2 Napotki za obratovanje

- Ko vklopite aparat, lahko traja več ur, da bo nastavljena temperatura dosežena.  
Ne vlagajte živil, dokler nastavljena temperatura ni dosežena.
- Čelne strani ohišja se občasno nekoliko segrejejo. To prepreči nastanjanje kondenzata v območju tesnila vrat.
- Ko zapirate vrata, pazite, da shranjena živila ne blokirajo vrat.

- Ko zaprete vrata, lahko nastane podtlak. Vrata se težko spet odprejo. Počakajte trenutek, da se podtlak izravna.
- Temperatura v aparatu se spreminja odvisno od naslednjih pogojev:
  - Pogostnost odpiranja vrat
  - Napolnjenost
  - Temperatura sveže vloženihih živil
  - Temperatura okolice
  - Direktna sončna svetloba

### 7.3 Izklop aparata

- ▶ Za 3 sekunde pritisnite **3 sec.**

### 7.4 Nastavitev temperature

#### Nastavitev temperature v hladilniku

- ▶ Pritisnite na želeno temperaturo.  
Priporočena temperatura v hladilniku znaša 4 °C.

#### Nastavitev temperature v zamrzovalniku

- ▶ Pritisnite na želeno temperaturo.  
Priporočena temperatura v zamrzovalniku znaša -18 °C.

---

## 8 Dodatne funkcije

Spoznajte dodatne funkcije, ki jih lahko nastavite na aparatu. Prek aplikacije Home Connect lahko nastavite več dodatnih funkcij.

### 8.1 Super hlajenje

Pri Super hlajenje hladilnik hladi z največjo zmogljivostjo. Preden v hladilnik shranite velike količine živil, vklopite Super hlajenje.

**Opomba:** Ko je Super hlajenje vklapljen, je lahko aparat bolj glasen.

## Vklop Super hlajenje

- ▶ Pritisnite **super** (hladilni predal).
- ✓ "super" (hladilni predal) sveti.

**Opomba:** Po pribl. 6 urah aparat preklopi na normalno obratovanje.

## Izklop Super hlajenje

- ▶ Pritisnite **super** (hladilni predal).

## 8.2 Super zamrzovanje

Pri Super zamrzovanje zamrzovalnik hladi z največjo zmogljivostjo.

Vklopite Super zamrzovanje 4 do 6 ur pred vlaganjem količine živil, večje od 2 kg, v zamrzovalnik.

Da izkoristite zmogljivost zamrzovanja, uporabite Super zamrzovanje.

→ "Pogoji za zmogljivost zamrzovanja", Stran 50

**Opomba:** Ko je Super zamrzovanje vklopljen, je lahko aparat bolj glasen.

## Vklop Super zamrzovanje

- ▶ Pritisnite **super** (zamrzovalni predal).
- ✓ "super" (zamrzovalni predal) sveti.

**Opomba:** Po pribl. 54 urah aparat preklopi na normalno obratovanje.

## Izklop Super zamrzovanje

- ▶ Pritisnite **super** (zamrzovalni predal).

## 8.3 Počitniški način

Če boste dolgo odsotni, lahko na aparatu vklopite energetske varčni počitniški način.

**⚠ PREVIDNO –**

### Nevarnost ogroženosti zdravja!

Medtem ko je vklopljen počitniški način, se hladilnik segreje. Zaradi povi-

šane temperature se lahko razmnožijo bakterije in živila se pokvarijo.

- ▶ Ko je vklopljen Počitniški način, v hladilniku ne shranjujte nobenih živil.

Aparat samodejno preklopi temperature.

Hladilnik	14 °C
Zamrzovalnik	Temperatura nespremenjena

## Vklop počitniškega načina

- ▶ Pritisnite **holiday**.
- ✓ "holiday" sveti.

## Izklop počitniškega načina

- ▶ Pritisnite **holiday**.

## 8.4 Način za varčevanje z energijo

Z načinom za varčevanje z energijo aparat preklopite na energetske varčno obratovanje.

Aparat samodejno preklopi temperature.

Hladilnik	6 °C
Zamrzovalnik	-16 °C

## Vklop načina za varčevanje z energijo

- ▶ Pritisnite **eco**.
- ✓ "eco" sveti.

## Izklop načina za varčevanje z energijo

- ▶ Pritisnite **eco**.

## 8.5 Način za ohranjanje svežine

Da bodo živila dlje ostala sveža, lahko na aparatu vklopite način za ohranjanje svežine.

Aparat samodejno preklopi temperature.

Hladilnik	2 °C
Zamrzovalnik	Temperatura nespremenjena

### Vklop načina za ohranjanje svežine

- ▶ Pritisnite **fresh**.
- ✓ "fresh" sveti.

### Izklop načina za ohranjanje svežine

- ▶ Pritisnite **fresh**.

## 8.6 Način hladilnega predala

Z načinom hladilnika lahko zamrzovalnik spremenite v hladilnik. Sprememba lahko traja do 4 ure. Med spremembo je nastavev temperature v hladilniku deaktivirana.

### Vklop načina hladilnika

1. Iz zamrzovalnika vzemite vsa živila.
2. Pritisnite **flex** za 3 sekunde, da "flex" utripa.
  - ✓ Nastavev temperature v zamrzovalniku, Super zamrzovanje in način varčevanja energije (zamrzovalnik) so deaktivirani.
  - ✓ "flex" preneha utripati in sveti, takoj ko temperatura v zamrzovalniku doseže 4 °C.
3. Notranje površine zamrzovalnika in posode za zamrznjeno hrano očistite z navlaženo mehko krpo.
4. Živila vložite v aparat.
 

**Namig:** Ko je način hladilnika vklopljen, v zamrzovalnik ne vlagajte živil.

### Izklop načina hladilnika

#### OPOZORILO –

#### **Nevarnost poškodb!**

- Posode z gazirano pijačo lahko počijo.
- ▶ Posod z gazirano pijačo ne shranjujte v zamrzovalniku.

1. Iz zamrzovalnika vzemite vsa živila.
2. Pritisnite **flex** za 3 sekunde, da "flex" ugasne.
  - ✓ Temperatura v zamrzovalniku – 18 °C utripa.
  - ✓ Temperatura v zamrzovalniku – 18 °C preneha utripati in sveti, takoj ko temperatura v zamrzovalniku doseže –18 °C.
  - ✓ Nastavev temperature v zamrzovalniku, Super zamrzovanje in način varčevanja energije (zamrzovalnik) so ponovno aktivirani.
3. Zamrznjeno hrano vložite v aparat.

## 9 Alarm

### 9.1 Alarm za vrata

Alarm za vrata se vklopi, če so vrata aparata dalj časa odprta. Oglasi se opozorilni zvočni signal, "alarm" utripa, svetlobna letev utripa in prikaz temperature prizadetega predala utripa.

#### Izklop alarma za vrata

- ▶ Zaprite vrata aparata ali pritisnite **alarm**.
- ✓ Opozorilni zvok je izklopljen.

### 9.2 Alarm za temperaturo

Če je v zamrzovalniku pretoplo, se vklopi alarm za temperaturo. Oglasi se opozorilni zvočni signal, nastavljena temperatura (zamrzovalnik), "alarm" in svetlobna letev utripajo.

#### **PREVIDNO –**

#### **Nevarnost ogroženosti zdravja!**

Pri odtaljevanju se lahko razmnožujejo bakterije in zamrznjena hrana se lahko pokvari.

- ▶ Delno ali popolnoma odtaljenih živil ne smete ponovno zamrzniti.
- ▶ Šele po kuhanju ali peki lahko živilo ponovno zamrznete.

- ▶ Vendar upoštevajte, da maksimalni čas shranjevanja ne velja več.

Alarm za temperaturo se lahko sproži v naslednjih primerih:

- Pri vklopu aparata.  
Živila vstavite šele, ko je nastavljena temperatura dosežena.
- Pri vstavljanju velikih količin svežih živil.  
Pred vlaganjem velikih količin živil vklopite Super zamrzovanje.
- Vrata zamrzovalnika so predolgo odprta.  
Preverite, ali se je zamrznjena hrana začela taliti ali se je odtalila.

### Izklop alarma za temperaturo

- ▶ Pritisnite **alarm**.
- ✓ Opozorilni zvok je izklopljen.

---

## 10 Home Connect

Ta aparat je možno priklopiti na internetno omrežje. Svoj aparat povežite z mobilno končno napravo, da boste lahko upravljali funkcije prek aplikacije Home Connect.

Storitve Home Connect niso na voljo v vsaki državi. Razpoložljivost funkcije Home Connect je odvisna od razpoložljivosti storitev Home Connect v vaši državi. Informacije so vam na voljo na: [www.home-connect.com](http://www.home-connect.com).

Da bi lahko uporabljali Home Connect, najprej vzpostavite povezavo z domačim omrežjem WLAN (Wi-Fi<sup>1</sup>) in aplikacijo Home Connect.

Po vklopu aparata počakajte najmanj dve minuti, da se interna inicializacija aparata zaključi. Šele nato vzpostavite Home Connect.

Aplikacija Home Connect vas vodi skozi celotni postopek prijave. Sledite

navodilom in upoštevajte napotke v aplikaciji Home Connect.

### Opombe

- Upoštevajte varnostne napotke v teh navodilih za uporabo in zagotovite, da bodo upoštevani tudi, ko aparat upravljate prek aplikacije Home Connect.  
→ "*Varnost*", *Stran 35*
- Upravljanje na aparatu ima vedno prednost. V tem času upravljanje prek aplikacije Home Connect ni mogoče.

## 10.1 Nastavitev Home Connect

**Zahteva:** Aparat na mestu postavitve sprejema signal domačega omrežja WLAN (Wi-Fi).

1. Skenirajte naslednjo QR kodo.



Prek kode QR lahko namestite aplikacijo Home Connect in povežete aparat.

2. Sledite navodilom v aplikaciji Home Connect.

## 10.2 Vklop povezave z brezžičnim domačim omrežjem (Wi-Fi)

- ▶ Pritisnite .

---

<sup>1</sup> Wi-Fi je zaščitena blagovna znamka združenja Wi-Fi Alliance.

### 10.3 Izklop povezave z brezžičnim domačim omrežjem (Wi-Fi)

- ▶ Pritisnite .



### 10.4 Namestitev posodobitve programske opreme Home Connect

**Opomba:** Ko je na voljo posodobitev programske opreme Home Connect, se v aplikaciji Home Connect prikaže obvestilo.

- ▶ Da namestite posodobitev programske opreme Home Connect, sledite navodilom v aplikaciji Home Connect.
- ✓ Med namestitvijo je upravljalno polje deloma zaklenjeno.

### 10.5 Ponastavitev nastavitv Home Connect

Če se pojavijo težave pri povezovanju aparata z brezžičnim domačim omrežjem (Wi-Fi) ali če želite aparat prijaviti v drugo brezžično domače omrežje (Wi-Fi), lahko ponastavite nastavitve Home Connect.

- ▶ Pritisnite  za 6 sekund, da  ugasne.
- ✓ Nastavitve Home Connect so ponastavljene.

### 10.6 Varstvo podatkov

Upoštevajte navodila za varstvo podatkov.

Ko se vaš aparat prvič poveže z domačim omrežjem, priključenim na internet, aparat posreduje strežniku Home Connect naslednje kategorije podatkov (prva registracija):

- Jasna oznaka aparata (ki jo predstavljajo kode aparata in naslov MAC vgrajenega komunikacijskega modula Wi-Fi).

- Varnostni certifikat komunikacijskega modula Wi-Fi (za informacijsko-tehnično zaščito povezave).
- Trenutna različica programske opreme in strojne opreme vašega hišnega aparata.
- Stanje morebitne predhodne ponastavitve na tovarniške nastavitve.

S to prvo registracijo pripravite aparat za uporabo funkcij Home Connect in jo morate opraviti šele takrat, ko želite prvič uporabiti funkcije Home Connect.

**Opomba:** Upoštevajte, da se lahko funkcije Home Connect uporabljajo le v povezavi z aplikacijo Home Connect. Informacije o varstvu podatkov lahko odprete v aplikaciji Home Connect.

---

## 11 Hladilnik

V hladilniku lahko shranjujete meso, mesne izdelke, ribe, mlečne izdelke, jajca, pripravljene jedi in pecivo. Temperaturo lahko nastavite od 2 °C do 8 °C.

S shranjevanjem na hladnem lahko kratkoročno do srednjeročno hranite tudi hitro pokvarljiva živila. Čim nižja je izbrana temperatura, tem dlje ostanejo živila sveža.

### 11.1 Nasveti za vlaganje živil v hladilnik

- Shranjujte le sveža in nepoškodovana živila.
- Živila shranjujte neprodušno zaprta ali pokrita.
- Da ne ovirate kroženja zraka in da preprečite zamrzovanje živil, živil ne polagajte pred notranje prezračevalne odprtine ali tako, da se neposredno dotikajo zadnje stene.

- Tople jedi in pijače naj se najprej ohladijo.
- Vedno upoštevajte proizvajalčev minimalni rok trajanja ali datum, do katerega je treba živilo uporabiti.

## 11.2 Hladilna območja v hladilniku

Zaradi kroženja zraka v hladilniku nastanejo različna hladilna območja.

### Najhladnejše območje

Najhladnejše območje je v predalu za shranjevanje.

**Namig:** V najhladnejšem območju shranjujte hitro pokvarljiva živila, npr. ribe, klobase in meso.

### Najtoplejše območje

Najtoplejše območje je na vratih čisto zgoraj.

**Namig:** V najtoplejšem območju hranite neobčutljiva živila, npr. trde sire in maslo. Tako lahko sir razvija svojo aromo, maslo pa ostane mehko za mazanje.

---

## 12 Zamrzovalnik

V zamrzovalniku lahko shranjujete globoko zamrznjeno hrano, zamrzujete živila in pripravljate ledene kocke. Temperaturo lahko nastavite od  $-16\text{ }^{\circ}\text{C}$  do  $-24\text{ }^{\circ}\text{C}$ .

Dolgoročno shranjevanje živil mora potekati pri temperaturi  $-18\text{ }^{\circ}\text{C}$  ali manj.

Če pokvarljiva živila zamrznete, jih lahko dolgoročno shranjujete. Nizke temperature upočasnijo ali zaustavijo kvarjenje.

## 12.1 Zmogljivost zamrzovanja

Zmogljivost zamrzovanja kaže, v koliko urah lahko določena količina živil v celoti zamrzne do srediце.

Podatki o zmogljivosti zamrzovanja so navedeni na tipski ploščici.

→ "Aparat", Sl. **1** / **2** Stran 42

### Pogoji za zmogljivost zamrzovanja

1. Pribl. 24 ur pred shranjevanjem svežih živil vklopite Super zamrzovanje.  
→ "Vklop Super zamrzovanje", Stran 46
2. Živila najprej shranite od desne proti levi v spodnji predal za zamrznjena živila.

## 12.2 Popolni izkoristek prostornine zamrzovalnika

Tu boste izvedeli, kako lahko v zamrzovalnik shranite največjo količino zamrznjene hrane.

1. Odstranite vse dele opreme v zamrzovalniku. → Stran 52
2. Živila naložite neposredno na police in na dno zamrzovalnika.

## 12.3 Nasveti za vlaganje živil v zamrzovalnik

- Živila shranjujte neprodušno zaprta.
- Živila, ki jih želite zamrzniti, naj ne pridejo v stik z že zamrznjenimi živilami.
- Živila razporedite po veliki površini predalov za zamrznjeno hrano.
- Da zrak v aparatu lahko neovirano kroži, vstavite predal za zamrznjeno hrano do prislona.

## 12.4 Nasveti za zamrzovanje svežih živil

- Zamrzujte samo sveža in brezhibna živila.

- Živila zamrzujte v porcijah.
- Pripravljene jedi so primernejše kot živila, ki jih uživamo surova.
- Zelenjavo pred zamrzovanjem operite, razrežite in blanširajte.
- Sadje pred zamrzovanjem operite, odstranite pečke/koščice in po potrebi olupite ter po želji dodajte sladkor ali raztopino askorbinske kisline.
- Živila, primerna za zamrzovanje, so npr. pekarski proizvodi, ribe in morski sadeži, meso, divjačina in perutnina, jajca brez lupine, sir, maslo, skuta, pripravljene jedi in ostanki jedi.
- Živila, ki niso primerna za zamrzovanje, so npr. listnata solata, redkvice, jajca v lupini, grozdne jagode, surova jabolka in hruške, jogurt, kislá smetana, crème fraîche in majoneza.

### Pakiranje živil

S primerno embalažo in pravim načinom pakiranja bistveno bolje ohranite kakovost izdelkov in preprečite poškodbe zamrznjenih jedi.

1. Živila položite v embalažo.
2. Iztisnite zrak.
3. Embalažo neprodušno zaprite, da živila ne izgubijo okusa ali se izsušijo.
4. Na embalažo zapišite vsebino in datum zamrzovanja.

### 12.5 Rok trajanja zamrznjene hrane pri $-18\text{ }^{\circ}\text{C}$

Živilo	Čas shranjevanja
Ribe, mesni izdelki, pripravljene jedi, pečivo	do 6 mesecev
Perutnina, meso	do 8 mesecev

Živilo	Čas shranjevanja
Zelenjava, sadje	do 12 mesecev

Natisnjeni koledar zamrzovanja kaže najdaljši rok shranjevanja v mesecih pri stalni temperaturi  $-18\text{ }^{\circ}\text{C}$ .

### 12.6 Načini odtaljevanja zamrznjene hrane



#### PREVIDNO – Nevarnost ogroženosti zdravja!

Pri odtaljevanju se lahko razmnožujejo bakterije in zamrznjena hrana se lahko pokvari.

- ▶ Delno ali popolnoma odtaljenih živil ne smete ponovno zamrzniti.
- ▶ Šele po kuhanju ali peki lahko živilo ponovno zamrznete.
- ▶ Vendar upoštevajte, da maksimalni čas shranjevanja ne velja več.
- Živila živalskega izvora, npr. ribe, meso, sir in skuto, odtalite v hladilniku.
- Kruh odtalite na sobni temperaturi.
- Živila za takojšnje zaužitje pripravite v mikrovalovni pečici, v pečici ali na štedilniku.

## 13 Odtaljevanje

### 13.1 Odtaljevanje hladilnika

Hladilni del vašega aparata se samodejno odtali.

### 13.2 Odtaljevanje v zamrzovalniku

Zaradi povsem samodejnega sistema NoFrost se v zamrzovalniku ne nabira led. Odtaljevanje ni potrebno.

## 14 Čiščenje in nega

Nedostopna mesta mora očistiti strokovnjak servisne službe. Čiščenje s strani servisne službe lahko povzroči stroške.

### 14.1 Priprava aparata na čiščenje

1. Izklopite aparat. → *Stran 45*
2. Izključite aparat iz električnega omrežja.  
Izvalcite vtič omrežnega priključnega vodnika iz vtičnice ali izklopite varovalko v omarici z varovalkami.
3. Iz naprave vzemite vsa živila in jih shranite na hladnem.  
Na živila položite hladilne vložke, če jih imate.
4. Iz aparata odstranite vse dele opreme in pribora. → *Stran 52*
5. Odstranite polico nad predalom za sadje in zelenjavo. → *Stran 53*

### 14.2 Očistite aparat

#### OPOZORILO –

#### **Nevarnost električnega udara!**

Vdirajoča vlaga lahko povzroči električni udar.

- ▶ Za čiščenje aparata ne uporabljajte parnega čistilnika ali visokotlačnega čistilnika.

Voda v luči, v upravljalnih elementih ali v notranjih prezračevalnih odprtinah je lahko nevarna.

- ▶ Voda za pomivanje ne sme zaiti v luč, v upravljalne elemente ali v notranje prezračevalne odprtine.

#### **POZOR**

Neustrezna čistilna sredstva lahko poškodujejo površine aparata.

- ▶ Ne uporabljajte trdih čistilnih blazinic ali gobic.
- ▶ Ne uporabljajte agresivnih ali abrazivnih čistil.

- ▶ Ne uporabljajte močnih alkoholnih čistil.

Če dele opreme in pribor pomivate v pomivalnem stroju, se lahko preoblikujejo ali obarvajo.

- ▶ Delov opreme in pribora nikoli ne pomivajte v pomivalnem stroju.

1. Pripravite aparat za čiščenje.  
→ *Stran 52*
2. Aparat, dele opreme, dele pribora in tesnila vrat očistite s krpo, mlačno vodo in nekaj pH-nevtralnega pomivalnega sredstva.
3. Temeljito osušite z mehko suho krpo.
4. Vstavite dele opreme in vgradite odstranljive dele aparata.
5. Priključite aparat na elektriko.  
→ *Stran 14*
6. Vstavite živila.

### 14.3 Odstranjevanje delov opreme

Če želite temeljito očistiti dele opreme, jih vzemite iz aparata.

#### **Odstranjevanje police**

- ▶ Polico spredaj privzdignite ①, jo izvalcite in odstranite ②.  
→ *Sl. 5*

#### **Odstranjevanje vratnega predala**

- ▶ Vratni predal dvignite in odstranite.  
→ *Sl. 6*

#### **Odstranjevanje predala za shranjevanje**

1. Predal za shranjevanje izvalcite do prislona.
2. Predal za shranjevanje spredaj dvignite ① in ga odstranite ②.  
→ *Sl. 7*

## Odstranjevanje predala za sadje in zelenjavo

1. Predal za sadje in zelenjavo izvlecite do prislona.
2. Predal za sadje in zelenjavo spredaj privzdignite ① in ga odstranite ②.  
→ Sl. **8**

## Odstranjevanje prilagodljive pregradne plošče

- ▶ Pregradno ploščo dvignite in odstranite.  
→ Sl. **9**

## Odstranjevanje predala za zamrznjena živila

1. Predal za zamrznjena živila izvlecite do prislona.
2. Predal za zamrznjena živila spredaj privzdignite ① in ga odstranite ②.  
→ Sl. **10**

## Odstranjevanje ličnice predala

Za lažje čiščenje lahko odstranite ličnico predala za sadje in zelenjavo ter predala za zamrznjeno hrano.

- ▶ Pritisnite stranski zaskočki predala ① in odstranite ličnico predala s predala, tako da jo obrnete ②.  
→ Sl. **11**

## 14.4 Odstranitev delov aparata


Če želite aparat temeljito očistiti, lahko določene dele odstranite iz aparata.

### Polica nad predalom za sadje in zelenjavo


Če želite temeljito očistiti pokrov predala za sadje in zelenjavo, ga lahko odstranite.

### Odstranjevanje police nad predalom za sadje in zelenjavo

1. Odstranite predal za sadje in zelenjavo. → *Stran 53*

2. Odstranite predal za shranjevanje.  
→ *Stran 52*
3. Regulator vlažnosti zraka v predalu za sadje in zelenjavo pomaknite v desno na visoko vlažnost zraka .
4. Eno od sprednjih držal pokrova predala za sadje in zelenjavo narahlo potisnite navzven ①, nato spredaj sprostite eno stran pokrova predala za sadje in zelenjavo in nato še drugo stran ②.  
→ Sl. **12**
5. Eno od zadnjih držal pokrova predala za sadje in zelenjavo narahlo potisnite navzven ①, nato zadaj sprostite eno stran pokrova predala za sadje in zelenjavo in nato še drugo stran ②. Odstranite pokrov predala za sadje in zelenjavo ③.  
→ Sl. **13**
6. Polico nad predalom za sadje in zelenjavo nekoliko privzdignite ① in jo izvlecite do sprednjega roba hladilnika ②.  
→ Sl. **14**
7. Polico nad predalom za sadje in zelenjavo spredaj dvignite ①, jo izvlecite in odstranite ②.  
→ Sl. **15**

### Montaža police nad predalom za sadje in zelenjavo

1. Polico nad predalom za sadje in zelenjavo nagnite vstran in jo vstavite ① ter spustite ②.  
→ Sl. **16**
2. Regulator vlažnosti zraka v predalu za sadje in zelenjavo pomaknite v desno na visoko vlažnost zraka .
3. Pokrov predala za sadje in zelenjavo najprej namestite zadaj na eni strani ①, nato zadnje držalo na drugi strani narahlo potisnite navzven ② in zadaj pritisnite pokrov predala za sadje in zelenjavo, da se zaskoči ③.  
→ Sl. **17**

4. Pokrov predala za sadje in zelenjavo spredaj namestite na eni strani ①, nato sprednje držalo na drugi strani narahlo potisnite navzven ② in spredaj pritisnite pokrov predala

za sadje in zelenjavo, da se zaskoči ③.

→ Sl. **18**

5. Vstavite predal za shranjevanje in predal za sadje in zelenjavo.

→ Sl. **19**

---

## 15 Odpravljanje motenj

Manjše motnje na aparatu lahko odpravite sami. Preverite informacije za odpravljanje motenj, preden se obrnete na pooblaščen servis. Tako se izognete nepotrebnim stroškom.

### **OPOZORILO –**

#### **Nevarnost električnega udara!**



Nestrokovna popravila so nevarna.

- ▶ Popravila aparata sme izvajati samo izšolano strokovno osebje.
- ▶ Za popravilo aparata je dovoljeno uporabljati samo originalne nadomestne dele.
- ▶ Če se omrežni priključni vodnik aparata poškoduje, ga mora zamenjati proizvajalec ali njegova servisna služba ali podobna kvalificirana oseba, da se izognete nevarnostim.


---

<b>Napaka</b>	<b>Vzrok in odprava napak</b>
Aparat ne hladi, prikaži in luč svetijo.	Vklopljen je predstavitveni način. <b>1.</b> Izklopite aparat. → <i>Stran 45</i> <b>2.</b> Počakajte 2 minuti. <b>3.</b> Ponovno vklopite aparat. → <i>Stran 45</i> <b>4.</b> Počakajte 1 minuto in nato držite <b>super</b> (hladilni predal), dokler se ne oglasijo 4 zvočni signali. <b>5.</b> Po kratkem času preverite, če aparat hladi.
LED-osvetlitev ne deluje.	Možni so različni vzroki. ▶ Pokličite pooblaščen servis. Številko pooblaščenega servisa najdete v priloženem seznamu pooblaščenih servisov.
Hladilni agregat se vse pogosteje in za daljši čas vklaplja.	Aparat ste pogosto odprli. ▶ Vrat aparata ne odpirajte po nepotrebnem. Zunanje prezračevalne odprtine so prekrite. ▶ Odstranite ovire pred zunanjimi prezračevalnimi odprtinami.

---

<b>Napaka</b>	<b>Vzrok in odprava napak</b>
Hladilni agregat se vse pogosteje in za daljši čas vklaplja.	<p>Ne gre za napako. Sodobne hladilne naprave se pogosteje vklapljajo in imajo različne stopnje moči za bolj učinkovito hlajenje.</p>  <ul style="list-style-type: none"> <li>▶ Odstranite ovire pred zunanjimi prezračevalnimi odprtini.</li> <li>▶ Aparat postavite tako, da bo čim bolj odmaknjen od grelnih teles, štedilnika in drugih virov toplote. Preprečite, da bi sonce dolgo sijalo neposredno na aparat.</li> <li>▶ Vrata aparata odpirajte le za toliko časa, kot je treba.</li> <li>▶ Pred shranjevanjem naj se tople jedi in pijače najprej ohladijo.</li> </ul>
Na zadnji strani hladilnega dela se nabere plast ivja.	<p>Ne gre za napako. Sodobne hladilne naprave poskrbijo za enakomernjšo temperaturo v hladilnem delu. Zadnja stena hladilnega dela se redno samodejno odta-ljuje.</p>  <ul style="list-style-type: none"> <li>▶ Vrata aparata odpirajte le za toliko časa, kot je treba.</li> <li>▶ Živila neprodušno zapakirajte ali jih pokrijte.</li> <li>▶ Pred shranjevanjem naj se tople jedi in pijače najprej ohladijo.</li> <li>▶ Med živili in notranjimi stenami vedno pustite nekaj prostora.</li> </ul>
Stranske stene aparata so tople.	<p>Ni napaka. V stranskih stenah aparata so napeljene cevi, ki se med postopkom hlajenja segrevajo. Toplota ne poškoduje pohištva, ki se dotika aparata. Ukrep ni potreben.</p>
Home Connect ne deluje pravilno.	<p>Možni so različni vzroki.</p> <ul style="list-style-type: none"> <li>▶ Pomaknite se na <a href="http://www.home-connect.com">www.home-connect.com</a>.</li> </ul>
Oglasi se opozorilni zvočni signal, prikaz temperature (hladilnik), "alarm" in svetlobna letev utripajo. Alarm vrat je vklopljen.	<p>Vrata hladilnika so odprta.</p> <ul style="list-style-type: none"> <li>▶ Zaprite vrata hladilnika.</li> </ul>

Napaka	Vzrok in odprava napak
Oglasi se opozorilni zvočni signal, prikaz temperature (zamrzovalnik), "alarm" in svetlobna letev utripajo. Alarm vrat je vklopljen.	Vrata zamrzovalnika so odprta. ▶ Zaprite vrata zamrzovalnika.
Vsu prikazi temperature in "alarm" svetijo.	Senzor je v okvari. ▶ Pokličite pooblaščen servis. Številko pooblaščenega servisa najdete v priloženem seznamu pooblaščenih servisov.
Oglasi se opozorilni zvočni signal, nastavljena temperatura (zamrzovalnik) in "alarm" ter svetlobna letev utripajo. Alarm za temperaturo je vklopljen.	Možni so različni vzroki. ▶ Pritisnite <b>alarm</b> . ✓ Alarm se izklopi. Zunanje prezračevalne odprtine so prekrите. ▶ Odstranite ovire pred zunanjimi prezračevalnimi odprtinami. Vstavili ste večjo količino svežih živil. ▶ Ne prekoračite največje zmogljivosti zamrzovanja. → "Zmogljivost zamrzovanja", <i>Stran 50</i>
Nastavljena temperatura ni bila dosežena. Popolnoma samodejno odtaljevanje ne deluje več.	Vrata zamrzovalnika so bila predolgo odprta. Uparjalnik (generator hladu) v sistemu NoFrost je zelo močno poledenel. <b>Zahteva:</b> Dobro izolirano zamrznjeno hrano shranite na hladnem mestu. <b>1.</b> Izklopite aparat. → <i>Stran 45</i> <b>2.</b> Izključite aparat iz električnega omrežja. Izvlecite vtič omrežnega priključnega vodnika iz vtičnice ali izklopite varovalko v omarici z varovalkami. <b>3.</b> Pokličite pooblaščen servis. Številko pooblaščenega servisa najdete v priloženem seznamu pooblaščenih servisov.
Temperatura močno odstopa od nastavljenе.	Možni so različni vzroki. <b>1.</b> Izklopite aparat. → <i>Stran 45</i> <b>2.</b> Po pribl. 5 minutah znova vklopite aparat. → <i>Stran 45</i> ▶ Če je temperatura previsoka, jo po nekaj urah znova preverite. ▶ Če je temperatura prenizka, jo znova preverite naslednji dan.
Na površini aparata in na policah se nabira kondenzirana voda.	Voda, ki jo vsebuje topel in vlažen zrak, se kondenzira na hladnejših površinah v aparatu. <b>1.</b> Odtaljeno vodo pobrišite z mehko suho krpo. <b>2.</b> Vrata aparata odpirajte za čim krajši čas. <b>3.</b> Pazite, da so vrata aparata vedno pravilno zaprta.

Napaka	Vzrok in odprava napak
Aparat šumi, klokota, brenči, grgra, klika ali poka.	Ni napaka. Eden od motorjev deluje, npr. hladilni agregat, ventilator. Hladilno sredstvo se pretaka po ceveh. Motor, stikala ali magnetni ventili se vklapljajo ali izklapljajo. Poteka samodejno odtaljevanje. Ukrep ni potreben.
Aparat je hrupen. 	<p>Aparat ne stoji naravnost.</p> <ul style="list-style-type: none"> <li>▶ Izravnajte aparat s pomočjo vodne tehtnice in z navojnimi nogami.</li> </ul> <hr/> <p>Aparat ne stoji prosto.</p> <ul style="list-style-type: none"> <li>▶ Upoštevajte minimalne odmike aparata.</li> </ul> <hr/> <p>Deli opreme se majejo ali zatikajo.</p> <ul style="list-style-type: none"> <li>▶ Preverite dele opreme, ki jih je mogoče odstraniti, in jih po potrebi ponovno namestite.</li> </ul> <hr/> <p>Steklenice ali posode se dotikajo.</p> <ul style="list-style-type: none"> <li>▶ Steklenice ali posode razporedite tako, da se ne dotikajo.</li> </ul> <hr/> <p>Super zamrzovanje je vklopljeno.</p> <p>Ukrep ni potreben.</p>

## 15.1 Izpad električnega toka

Ob izpadu električnega toka temperatura v aparatu narašča, zato se čas shranjevanja skrajša in kakovost zamrznjene hrane se poslabša.

Na naši spletni strani za vaš aparat lahko v tehničnih podatkih najdete čas shranjevanja zamrznjene hrane v primeru motenj.

### Opombe

- V času izpada električnega toka čim manj odpirajte aparat in vanj ne vlagajte dodatnih živil.
- Takoj po koncu izpada električnega toka preverite kakovost živil.
  - Zamrznjeno hrano, ki se je že nekoliko odtalila in je toplejša kot 5 °C, zavrzite.
  - Nekoliko odtaljeno zamrznjeno hrano skuhajte ali specite in jo bodisi zaužijte ali ponovno zamrznite.

## 15.2 Samopreizkus aparata

Vaš aparat ima funkcijo samotestiranja, s katero prikaže motnje, ki jih pooblaščen servis lahko odpravi.

1. Izklopite aparat. → *Stran 45*
2. Izključite aparat iz električnega omrežja.
  - Izvlomite vtič omrežnega priključnega vodnika iz vtičnice ali izklopite varovalko v omarici z varovalkami.
3. Aparat po 5 minutah znova priključite na električno. → *Stran 14*
4. Eno minuto po vklopu 3 do 5 sekund držite **super** (hladilni predal), da se oglasi zvočni signal.
  - ✓ Če se po zaključenem samopreverjanju aparata oglasita 2 zvočna signala in prikaz temperature kaže nastavljeno temperaturo, so temperaturni senzorji vašega aparata brezhibni. Aparat se preklopi na normalno obratovanje.
  - ✓ Če se po koncu samotestiranja aparata oglasita 5 zvočnih signalov

## sl Skladiščenje in odstranjevanje

in LED diode na prikazu temperature svetijo z različno jakostjo, obvestite pooblaščen servis. Pooblaščen servis na osnovi LED diod ugotovi, za katero napako gre.

---

## 16 Skladiščenje in odstranjevanje

### 16.1 Prenehanje obratovanja aparata

1. Izklopite aparat. → *Stran 45*
2. Izključite aparat iz električnega omrežja.  
Izvlčite vtič omrežnega priključnega vodnika iz vtičnice ali izklopite varovalko v omarici z varovalkami.
3. Iz aparata vzemite vsa živila.
4. Očistite aparat. → *Stran 52*
5. **POZOR** – Predmeti, ki jih pripravite med vrata in ohišje, lahko poškodujejo tečaj vrat.
  - ▶ Vrata odprite toliko, da sama ostanejo odprta.
  - ▶ Ne pripravajte predmetov med vrata in ohišje.

Da zagotovite prezračevanje notranjosti, pustite aparat odprt.

### 16.2 Odstranitev starega aparata v odpad

Okolju prijazna odstranitev v odpad omogoča ponovno uporabo dragocenih surovin.

#### **⚠ OPOZORILO –**

#### **Nevarnost ogroženosti zdravja!**

Otroci se lahko zaprejo v aparat in s tem ogrozijo svoje življenje.

- ▶ Da otrokom otežite plezanje v aparat, iz njega ne odstranjujte polic in posod.
- ▶ Poskrbite, da se otroci ne zadržujejo v bližini odsluženega aparata.

#### **⚠ OPOZORILO –** **Nevarnost požara!**

Iz poškodovanih cevi lahko izteka vnetljivo hladilno sredstvo in uhajajo škodljivi plini, ki se lahko vnamejo.

- ▶ Pazite, da ne poškodujete cevi krogotoka hladilnega sredstva in izolacije.

1. Izvlčite vtič iz omrežnega priključnega vodnika.
2. Prerežite omreži priključni vodnik.
3. Aparat odstranite na okolju prijazen način.

Informacije o aktualnih možnostih odstranitve v odpad dobite pri strokovnem prodajalcu kot tudi na občinski ali mestni upravi.



Ta naprava je označena v skladu z evropsko smernico o odpadni električni in elektronski opreми (waste electrical and electronic equipment - WEEE). V okviru smernice sta določena prevzem in recikliranje starih naprav, ki veljata v celotni Evropski uniji.

---

## 17 Servisna služba

Za delovanje pomembne originalne nadomestne dele v skladu z ustrežno uredbo o ekološki zasnovi izdelkov lahko dobite na našem pooblaščenem servisu najmanj 10 let od dne, ko je stroj dan na trg znotraj evropskega gospodarskega prostora.

**Opomba:** Poseg storitvenega servisa za stranke je v okviru lokalno veljavnih garancijskih pogojev proizvajalca brezplačen. Minimalna veljavnost garancije (garancija proizvajalca za zasebne porabnike) v evropskem go-

spodarskem prostoru znaša 2 leti v skladu z veljavnimi lokalnimi garancijskimi pogoji. Garancijski pogoji ne vplivajo na druge pravice ali terjatve, do katerih ste upravičeni po lokalnem pravu.

Podrobne informacije o garancijskem roku in garancijskih pogojih v vaši državi lahko pridobite prek kode QR na priloženem dokumentu s kontaktnimi podatki za servis in z garancijskimi pogoji, pri naši službi za podporo strankam, pri prodajalcu ali na naši spletni strani.

Kontaktne podatke službe za podporo strankam lahko pridobite prek kode QR na priloženem dokumentu s kontaktnimi podatki za servis in z garancijskimi pogoji ali na naši spletni strani.

### **17.1 Številka izdelka (E-Nr.), proizvodna številka (FD) in števna številka (Z-Nr.)**

Ko pokličete službo za podporo strankam, potrebujete številko proizvoda (E-Nr.) in proizvodno številko (FD) in števno številko (Z-Nr.), ki jih najdete na tipski tablici aparata.

→ "Aparat", Sl. **1**/**2** Stran 42

Da boste svoje podatke o aparatu in telefonsko številko servisne službe hitro našli, si jih zapišite.

## **18 Tehnični podatki**

Hladilno sredstvo, uporabna prostornina in drugi tehnični podatki so navedeni na tipski ploščici.

→ "Aparat", Sl. **1**/**2** Stran 42

Ta proizvod vsebuje vir svetlobe razreda energetske učinkovitosti E. Vir

svetlobe je na voljo kot nadomestni del, ki ga sme zamenjati le za to izšolan strokovno osebje.

Ta proizvod vsebuje drugi vir svetlobe razreda energetske učinkovitosti F. Vir svetlobe je na voljo kot nadomestni del, ki ga sme zamenjati le za to izšolan strokovno osebje.

Ta proizvod vsebuje tretji vir svetlobe razreda energetske učinkovitosti G. Vir svetlobe je na voljo kot nadomestni del, ki ga sme zamenjati le za to izšolan strokovno osebje.

Nadaljnje informacije glede vašega modela najdete na spletu pod <https://eprel.ec.europa.eu/><sup>1</sup>. Ta spletni naslov je povezava na uradno EU podatkovno zbirko proizvodov EPREL. Nato sledite navodilom v iskalniku modelov. Oznaka modela je sestavljena iz znakov pred poševnico v številki izdelka (E-Nr.) na tipski ploščici. Sicer pa lahko oznako modela najdete tudi v prvi vrstici energijske nalepke EU.

### **18.1 Informacije o brezplačni programski opremi in opremi Open Source**

Ta izdelek vsebuje programsko opremo, ki so jo imetniki avtorskih pravic licencirali kot brezplačno programsko opremo ali programsko opremo Open Source.

Ustrezne informacije o licenci so shranjene na aparatu. Dostop do ustreznih informacij o licenci je možen tudi prek aplikacije Home Connect: »Profil -> Pravni napotki -> Informacije o licenci.«<sup>2</sup> Informacije o li-

<sup>1</sup> Velja le za države evropske gospodarske skupnosti

<sup>2</sup> Odvisno od opreme aparata

## sl Izjava o skladnosti

cenci lahko prenesete tudi s spletne strani blagovne znamke. (Na spletni strani iščite svoj model aparata in druge dokumente.) Alternativno lahko ustrezne informacije pridobite prek [ossrequest@bshg.com](mailto:ossrequest@bshg.com) ali BSH Hausgeräte GmbH, Carl-Wery-Str. 34, D-81739 München.  
Na zahtevo vam bodo posredovali zadevno izvorno kodo.

Svojo zahtevo pošljite na [ossrequest@bshg.com](mailto:ossrequest@bshg.com) ali BSH Hausgeräte GmbH, Carl-Wery-Str. 34, D-81739 München.

Zadeva: „OSSREQUEST“  
Zaračunani vam bodo stroški za obdelavo vaše zahteve. Ta ponudba velja tri leta od datuma nakupa oz. vsaj v časovnem obdobju, v katerem nudimo podporo in nadomestne dele za ustrezn aparat.

---

## 19 Izjava o skladnosti

S tem podjetje BSH Hausgeräte GmbH izjavlja, da je aparat s funkcijo Home Connect skladen s temeljnimi zahtevami in ostalimi zadevnimi določili direktive 2014/53/EU.

Podrobno izjavo o skladnosti RED najdete na spletnem naslovu [www.bosch-home.com](http://www.bosch-home.com) na strani vašega aparata med dodatnimi dokumenti.



Pas 2,4 GHz (2400–2483,5 MHz): maks. 100 mW

Pas 5 GHz (5150–5350 MHz + 5470–5725 MHz): maks. 130 mW

	BE	BG	CZ	DK	DE	EE	IE	EL	ES
	FR	HR	IT	CY	LI	LV	LT	LU	HU
	MT	NL	AT	PL	PT	RO	SI	SK	FI
	SE	NO	CH	TR	IS	UK (NI)			

WLAN 5 GHz (Wi-Fi): samo za uporabo v zaprtih prostorih.

AL	BA	MD	ME	MK	RS	UK	UA
----	----	----	----	----	----	----	----

WLAN 5 GHz (Wi-Fi): samo za uporabo v zaprtih prostorih.

Ďalšie informácie a vysvetlenia nájdete online. Naskenujte QR kód na titulnej strane.



## Obsah

<b>1 Bezpečnosť</b> .....	<b>62</b>	<b>7 Základná obsluha</b> .....	<b>72</b>
1.1 Všeobecné upozornenia .....	62	7.1 Zapnutie spotrebiča .....	72
1.2 Používanie v súlade s určením .....	62	7.2 Upozornenia pre prevádzku ...	72
1.3 Obmedzenie skupiny používateľov .....	63	7.3 Vypnutie spotrebiča .....	72
1.4 Bezpečná preprava .....	63	7.4 Nastavenie teploty .....	73
1.5 Bezpečná inštalácia .....	63	<b>8 Doplnkové funkcie</b> .....	<b>73</b>
1.6 Bezpečné používanie .....	64	8.1 Superchladenie .....	73
1.7 Poškodený spotrebič .....	66	8.2 Superzmrazovanie .....	73
<b>2 Zabránenie vecným škodám</b> ....	<b>67</b>	8.3 Dovoľenkový režim .....	73
<b>3 Ochrana životného prostredia a šetrenie</b> .....	<b>67</b>	8.4 Energeticky úsporný režim .....	74
3.1 Likvidácia obalu .....	67	8.5 Režim čerstvé .....	74
3.2 Šetrenie energie .....	68	8.6 Režim chladiacej priehradky ..	74
<b>4 Umiestnenie a pripojenie</b> .....	<b>68</b>	<b>9 Alarm</b> .....	<b>75</b>
4.1 Obsah dodávky .....	68	9.1 Alarm dvierok .....	75
4.2 Kritériá pre miesto inštalácie ..	69	9.2 Teplotný alarm .....	75
4.3 Montáž spotrebiča .....	69	<b>10 Home Connect</b> .....	<b>75</b>
4.4 Príprava spotrebiča na prvé použitie .....	69	10.1 Nastavenie Home Connect ...	76
4.5 Elektrické pripojenie spotrebiča .....	69	10.2 Zapnutie pripojenia k domácej sieti WLAN (Wi-Fi) .....	76
<b>5 Oboznámenie sa</b> .....	<b>69</b>	10.3 Vypnutie pripojenia k domácej sieti WLAN (Wi-Fi) .....	76
5.1 Spotrebič .....	69	10.4 Inštalácia aktualizácie softvéru Home Connect .....	76
5.2 Ovládací panel .....	70	10.5 Resetovanie nastavení Home Connect .....	77
<b>6 Výbava</b> .....	<b>70</b>	10.6 Ochrana osobných údajov ....	77
6.1 Odkladacia plocha .....	70	<b>11 Chladiaca priehradka</b> .....	<b>77</b>
6.2 Uskladňovacia nádoba .....	70	11.1 Tipy na uloženie potravín do chladiacej priehradky .....	77
6.3 Zásuvka na ovocie a zeleninu s regulátorom vlhkosti .....	71	11.2 Chladiace zóny v chladiacej priehradke .....	77
6.4 Flexibilná doska na rozdelenie nádob .....	71	<b>12 Mraziaca priehradka</b> .....	<b>78</b>
6.5 Doska na rozdelenie nádob ....	71	12.1 Mraziaca kapacita .....	78
6.6 Priehradka na maslo a syry ....	72	12.2 Plné využitie objemu mraziacej priehradky .....	78
6.7 Priehradka v dvierkach .....	72	12.3 Tipy na uloženie potravín do mraziacej priehradky .....	78
6.8 Príslušenstvo .....	72		

12.4	Tipy na zmrazovanie čerstvých potravín .....	78	15.1	Výpadok elektrického prúdu .....	85
12.5	Trvanlivosť zmrazených potravín pri teplote -18 °C .....	79	15.2	Vykonanie autotestu spotrebiča .....	86
12.6	Metóda rozmrazovania mrazených potravín .....	79	<b>16</b>	<b>Skladovanie a likvidácia .....</b>	<b>86</b>
<b>13</b>	<b>Odmrazovanie .....</b>	<b>79</b>	16.1	Vyradenie spotrebiča z prevádzky .....	86
13.1	Odmrazovanie v chladiacej priehradke .....	79	16.2	Likvidácia starého spotrebiča .....	86
13.2	Odmrazovanie v mraziacej priehradke .....	79	<b>17</b>	<b>Zákaznícky servis .....</b>	<b>87</b>
<b>14</b>	<b>Čistenie a údržba .....</b>	<b>79</b>	17.1	Číslo výrobku (E-Nr.), výrobné číslo (FD) a sériové číslo (Z-Nr.) .....	87
14.1	Príprava spotrebiča na čistenie .....	80	<b>18</b>	<b>Technické údaje .....</b>	<b>87</b>
14.2	Čistenie spotrebiča .....	80	18.1	Informácie k voľne dostupnému softvéru a open source softvéru .....	88
14.3	Vyberanie súčastí vybavenia .....	80	<b>19</b>	<b>Vyhlasenie o zhode .....</b>	<b>89</b>
14.4	Demontáž častí zariadenia ....	81			
<b>15</b>	<b>Odstránenie porúch .....</b>	<b>82</b>			

## 1 Bezpečnosť

Dodržiavajte nasledujúce bezpečnostné upozornenia.

### 1.1 Všeobecné upozornenia

- Starostlivo si prečítajte tento návod.
- Návod, ako aj ďalšie informácie o produkte uschovajte pre neskoršie použitie alebo ďalšieho majiteľa.
- Nepripájajte spotrebič, ak došlo k poškodeniu počas prepravy.

### 1.2 Používanie v súlade s určením

Tento spotrebič nie je určený na použitie ako vstavaný spotrebič.

Tento spotrebič používajte len:

- na chladenie a zmrazovanie potravín a na prípravu ľadu.
- v súkromných domácnostiach a v uzavretých priestoroch domáceho prostredia.
- maximálne do výšky 2000 m nad morom.

### 1.3 Obmedzenie skupiny používateľov

Tento spotrebič môžu používať deti staršie ako 8 rokov a osoby so zníženými fyzickými, sensorickými alebo mentálnymi schopnosťami alebo osoby s nedostatočnými skúsenosťami a/alebo vedomosťami iba vtedy, ak sú pod dozorom alebo ak boli poučené o bezpečnom používaní spotrebiča a nebezpečenstiev, ktoré z neho vyplývajú.

Deti sa so spotrebičom nesmú hrať.

Čistenie ani používateľskú údržbu nesmú vykonávať deti bez dozoru.

Deti od 3 rokov a mladšie ako 8 rokov smú vkladať a vyberať potraviny z chladničky a mrazničky.

### 1.4 Bezpečná preprava

#### **⚠ VAROVANIE – Riziko poranenia!**

Vysoká hmotnosť spotrebiča môže spôsobiť zranenie pri zdvíhaní.

- ▶ Spotrebič nedvíhajte sami.

### 1.5 Bezpečná inštalácia

#### **⚠ VAROVANIE – Riziko zásahu elektrickým prúdom!**

Neodborná inštalácia je nebezpečná.

- ▶ Spotrebič pripojte a prevádzkujte len podľa údajov na výrobnom štítku.
- ▶ Spotrebič sa smie pripojiť len k sieti so striedavým prúdom cez uzemnenú zásuvku nainštalovanú podľa predpisov.
- ▶ V elektroinštalácii domácnosti musí byť podľa predpisov nainštalovaný systém ochranného vodiča.
- ▶ Nikdy spotrebič nenapájajte cez externý spínací mechanizmus, napr. spínacie hodiny alebo diaľkové ovládanie.
- ▶ Keď je spotrebič zabudovaný, sieťová zástrčka sieťového privodného vedenia musí byť voľne prístupná alebo ak voľný prístup nie je možný, musí sa v pevne uloženej elektrickej inštalácii namontovať rozdeľovacie zariadenie so všetkými pólmi podľa ustanovení o inštalácii.
- ▶ Pri inštalácii spotrebiča sa uistite, že napájací kábel nie je zaseknutý alebo poškodený.

Poškodená izolácia sieťového prívodného vedenia je nebezpečná.

- ▶ Sieťové prívodné vedenie sa nikdy nesmie dostať do kontaktu s tepelnými zdrojmi.

### **⚠ VAROVANIE – Riziko výbuchu!**

Keď sú vetracie otvory spotrebiča zatvorené, v prípade netesnosti okruhu chladiacej kvapaliny môžu vznikajú horľavé zmesi plynu a vzduchu.

- ▶ Nezatvárajte vetracie otvory v telese spotrebiča alebo v zabudovanom telese.

### **⚠ VAROVANIE – Riziko požiaru!**

Použitie predlžovacieho napájacieho kábla a nepovolených adaptérov je nebezpečné.

- ▶ Nepoužívajte predlžovacie káble ani viacnásobné zásuvky.
- ▶ Používajte iba adaptéry a sieťové káble schválené výrobcom.
- ▶ Ak je sieťový kábel príliš krátky a nie je dostupný žiadny dlhší sieťový kábel, kontaktujte elektropredajňu a prispôbte domovú inštaláciu.

Prenosné viacnásobné zásuvky alebo prenosné sieťové diely sa môžu prehriať a spôsobiť požiar.

- ▶ Prenosné viacnásobné zásuvky alebo prenosné sieťové diely neumiestňujte na zadnú stranu spotrebiča.

## **1.6 Bezpečné používanie**

### **⚠ VAROVANIE – Riziko zásahu elektrickým prúdom!**

Vniknutá vlhkosť môže spôsobiť úraz elektrickým prúdom.

- ▶ Spotrebič používajte iba v uzavretých priestoroch.
- ▶ Nikdy nevystavujte spotrebič vysokým teplotám alebo vlhkosti.
- ▶ Na čistenie spotrebiča nepoužívajte parný čistič ani vysokotlakový čistič.

### **⚠ VAROVANIE – Riziko udusenía!**

Deti si môžu obalový materiál pretiahnuť cez hlavu alebo sa doň zabaliť a zadusiť.

- ▶ Obalový materiál uchovávajte mimo detí.
- ▶ Nenechajte deti hrať sa s obalovým materiálom.

Deti môžu vdýchnuť alebo prehltnúť malé časti a zadusiť sa.

- ▶ Drobné časti uchovávajte mimo dosahu detí.
- ▶ Nenechajte deti hrať sa drobnými dielmi.

**⚠ VAROVANIE – Riziko výbuchu!**

V dôsledku poškodenia chladiaceho okruhu môže unikať horľavé chladivo a vybuchnúť.

- ▶ Na urýchlenie procesu odmrazovania nepoužívajte žiadne iné mechanické zariadenia alebo iné prostriedky ako tie, ktoré odporúča výrobca.
- ▶ Uvoľnite primrznuté potraviny tupým predmetom, napr. drevenou naberačkou.

Výrobky obsahujúce horľavé hnacie plyny a výbušné látky, napr. sprejové plechovky, môžu explodovať.

- ▶ V spotrebiči neskladujte výrobky obsahujúce horľavé hnacie plyny a výbušné látky.

**⚠ VAROVANIE – Riziko požiaru!**

Elektrické zariadenia vnútri spotrebiča môžu spôsobiť požiar, napr. výhrevné telesá alebo elektrické výrobníky ľadu.

- ▶ Vnútri spotrebiča neprevádzkujte žiadne elektrické zariadenia.

**⚠ VAROVANIE – Riziko poranenia!**

Nádoby s nápojmi obsahujúcimi oxid uhličitý môžu prasknúť.

- ▶ V mraziacej zásuvke neskladujte nádoby s nápojmi obsahujúcimi oxid uhličitý.

Hrozí poranenie očí uniknutým horľavým chladivom a škodlivými plynmi.

- ▶ Zabráňte poškodeniu potrubí chladiaceho okruhu a izolácie. Spotrebič sa môže prevrátiť.
- ▶ Nestúpajte na podstavec, výsuvné priehradky, dvierka, ani sa o ne neopierajte.

**⚠ VAROVANIE – Riziko popálenia!**

Jednotlivé časti na zadnej strane spotrebiča sa môžu počas prevádzky rozpáliť.

- ▶ Nikdy sa nedotýkajte horúcich častí.

**⚠ VAROVANIE – Riziko omrzlín!**

Kontakt s mrazenými potravinami a studenými povrchmi môže viesť k popáleninám chladom.

- ▶ Zmrazené potraviny nikdy nedávajte do úst hneď po vybratí z mraziacej zásuvky.

- ▶ Vyhýbajte sa dlhšiemu kontaktu s mrazenými potravinami, ľadom a povrchmi v mraziacom boxe.

### **⚠ UPOZORNENIE – Riziko poškodenia zdravia!**

Aby sa zabránilo znečisteniu potravín, dodržiavajte nasledujúce inštrukcie.

- ▶ Keď sa dvierka otvoria na dlhší čas, môže sa značne zvýšiť teplota v priehradkách spotrebiča.
- ▶ Priehradky, ktoré môžu prichádzať do styku s potravinami a prístupnými odtokovými systémami, pravidelne čistite.
- ▶ Surové mäso a ryby uskladňujte v chladničke vo vhodných nádobách, aby sa nedotýkali iných potravín alebo aby z nich na iné potraviny nekvapkalo.
- ▶ Keď chladnička s mrazničkou stojí dlhší čas prázdna, vypnite ju, odmrazte a vyčistite a nechajte otvorené dvierka, aby sa zabránilo vytváraniu plesní.

Časti spotrebiča z kovu alebo s kovovým vzhľadom môžu obsahovať hliník. Ak kyslé potraviny prídu do kontaktu s hliníkom, hliníkové ióny sa môžu dostať do potravín.

- ▶ Kontaminované potraviny nekonzumujte.

## **1.7 Poškodený spotrebič**

### **⚠ VAROVANIE – Riziko zásahu elektrickým prúdom!**

Poškodený spotrebič alebo poškodené sieťové prírodné vedenie je nebezpečné.

- ▶ Nikdy nepoužívajte poškodený spotrebič.
- ▶ Nikdy neťahajte za sieťové prírodné vedenie, keď ho chcete odpojiť od elektrickej siete. Vždy odpojte sieťovú zástrčku sieťového prírodného vedenia.
- ▶ Keď je spotrebič alebo sieťové prírodné vedenie poškodené, okamžite vytiahnite zástrčku sieťového prírodného vedenia alebo vypnite poistku v poistkovej skrini.
- ▶ Zavolajte na zákaznícky servis. → *Strana 87*

Neodborné opravy sú nebezpečné.

- ▶ Spotrebič môže opravovať iba príslušne vyškolený personál.
- ▶ Pri oprave spotrebiča sa smú používať len originálne náhradné súčiastky.

- ▶ Keď sa poškodí sieťový prípojný kábel tohto spotrebiča, musí ho vymeniť výrobca alebo jeho zákaznícky servis alebo podobne kvalifikovaná osoba, aby sa zabránilo ohrozeniam.

### ⚠ **VAROVANIE – Riziko požiaru!**



Pri poškodení potrubia môže unikáť horľavé chladivo a škodlivé plyny a môžu sa vznietiť.

- ▶ Otvorený oheň alebo zdroje možného vznietenia musia byť v dostatočnej vzdialenosti od spotrebiča.
- ▶ Vyvetrajte miestnosť.
- ▶ Vypnite spotrebič. → *Strana 72*
- ▶ Vytiahnite sieťovú zástrčku sieťového prípojného vedenia alebo vypnite poistku v poistkovej skrini.
- ▶ Zavolajte zákaznícky servis. → *Strana 87*

## **2 Zabránenie vecným škodám**

### **POZOR**

Zaseknuté kolieska zariadenia môžu pri posúvaní spotrebiča poškodiť podlahu.

- ▶ Spotrebič prepravujte pomocou prepravného vozíka (rudly).
- ▶ Pri posúvaní spotrebiča používajte ochranu podlahy a nepohybujte sa kľukatým smerom.

Pri používaní spotrebiča, podstavca, výsuvných priehradiek alebo dvierok na sedenie alebo vystupovanie sa môže spotrebič poškodiť.

- ▶ Nestúpajte na spotrebič, podstavec, výsuvné priehradky, dvierka, ani sa o ne neopierajte.

Následkom znečistenia olejom a tukom sa môžu plastové časti a tesnenia dvierok stať poréznyimi.

- ▶ Plastové časti a tesnenia dvierok neznečistite olejom alebo tukom.

Časti spotrebiča z kovu alebo s kovovým vzhľadom môžu obsahovať hliník. Pri kontakte s kyslými potravinami hliník koroduje a sfarbí sa.

- ▶ V spotrebiči skladujte iba zabalené potraviny.

Keď budete súčasti vybavenia a príslušenstvo čistiť v umývačke riadu, môžu sa zdeformovať alebo sfarbiť.

- ▶ Nikdy neumývajte súčasti vybavenia a príslušenstvo v umývačke riadu.

## **3 Ochrana životného prostredia a šetrenie**

### **3.1 Likvidácia obalu**

Obalové materiály nezaťažujú životné prostredie a sú recyklovateľné.

- ▶ Jednotlivé komponenty zlikvidujte oddelene podľa druhu.

## 3.2 Šetrenie energie

Pri dodržiavaní nasledujúcich pokynov spotrebuje váš spotrebič menej elektrickej energie.

### Výber miesta inštalácie

- Chráňte spotrebič pred priamym slnečným žiarením.
- Spotrebič inštalujte v čo najväčšej vzdialenosti od vykurovacích telies, sporáka a iných zdrojov tepla:
  - udržiavajte 30 mm vzdialenosť od elektrického alebo plynového sporáka.
  - Udržiavajte 300 mm vzdialenosť od olejových pecí alebo pecí na uhlie.
- Dodržiavajte malú bočnú vzdialenosť od steny.
- Nikdy nezakrývajte ani neblokujte vonkajšie vetracie otvory.

### Úspora energie pri používaní

**Poznámka:** Usporiadanie súčastí vybavenia neovplyvňuje spotrebu energie spotrebiča.

- Spotrebič otvorte len na krátky čas a starostlivo ho zatvorte.
- Nikdy nezakrývajte ani neblokujte vnútorné vetracie otvory alebo vonkajšie vetracie otvory.
- Zakúpené potraviny prenášajte v chladiacej taške a rýchlo ich uložte do spotrebiča.
- Teplé pokrmy a nápoje nechajte pred uložením vychladnúť.
- Aby ste využili chlad zmrazených potravín, vložte ich do chladničky, kým sa nerozmrazia.
- Medzi potravinami a zadnou stenou vždy nechajte trocha miesta.

## Energeticky úsporný režim ovládacieho panela

Keď sa spotrebič nepoužíva, ovládací panel sa automaticky prepne do energeticky úsporného režimu.

V energeticky úspornom režime ovládacieho panela sa zníži jas ovládacieho panela a rozsvieti sa svetelná lišta.

Hneď ako začnete obsluhovať ovládací panel alebo otvoríte dvierka, energeticky úsporný režim ovládacieho panela sa deaktivuje. Svetelnú lištu môžete pred zapnutím energeticky úsporného režimu ovládacieho panela vypnúť.

→ *Strana 68*

### Zapnutie svetelnej lišty

- ▶ **2° + 8°** podržte stlačené 3 sekundy, kým nezaznie zvukový signál.

### Vypnutie svetelnej lišty

- ▶ **2° + 8°** podržte stlačené 3 sekundy, kým nezaznie zvukový signál.

---

## 4 Umiestnenie a pripojenie

### 4.1 Obsah dodávky

Po vybalení skontrolujte všetky časti, či nemajú poškodenia vzniknuté pri preprave a či je dodávka úplná.

V prípade sťažností sa obráťte na vášho predajcu alebo náš zákaznícky servis → *Strana 87*.

Súčasti dodávky:

- Voľne stojaci spotrebič
- Výbava a príslušenstvo <sup>1</sup>
- Návod na montáž
- Návod na použitie

---

<sup>1</sup> V závislosti od vybavenia spotrebiča

- Zoznam stredísk služieb zákazníkom
- Príloha Záruka<sup>1</sup>
- Energetický štítok
- Informácie o spotrebe energie a hlučnosti
- Informácie o Home Connect

## 4.2 Kritériá pre miesto inštalácie

### ⚠ **VAROVANIE – Riziko výbuchu!**

Keď spotrebič stojí v malej miestnosti, v prípade netesnosti okruhu chladiacej kvapaliny môžu vznikáť horľavé zmesi plynu a vzduchu.

- ▶ Spotrebič nainštalujte len v miestnosti, ktorá má objem minimálne 1 m<sup>3</sup> na 8 g chladiva. Množstvo chladiva je uvedené na výrobnom štítku.

→ "Spotrebič", Obrázok **1**/**2**  
Strana 70

Výrobná hmotnosť spotrebiča môže byť podľa modelu až 110 kg. Podklad musí byť dostatočne stabilný, aby uniesol hmotnosť spotrebiča. Podklad musí byť rovný.

Toto chladiace zariadenie je určené na použitie pri teplote okolia od 10 °C do 43 °C.

Spotrebič je plne funkčný v rámci hodnôt dovolenej teploty v miestnosti. Keď budete spotrebič prevádzkovať pri nižšej teplote v miestnosti, poškodenia spotrebiča sa môžu vylúčiť až do teploty okolia 5 °C.

### **Inštalácia nad seba a inštalácia vedľa seba**

Pri inštalácii 2 chladiacich alebo mraziacich spotrebičov nad sebou alebo vedľa seba musíte medzi

spotrebičmi dodržať vzdialenosť najmenej 150 mm. Pri vybraných spotrebičoch je možná inštalácia bez minimálnej vzdialenosti. Poradte sa so špecializovaným predajcom alebo projektantom kuchyne.

## 4.3 Montáž spotrebiča

- ▶ Montáž spotrebiča vykonajte podľa priloženého návodu na montáž.

## 4.4 Príprava spotrebiča na prvé použitie

1. Vyberte informačný materiál.
2. Odstráňte ochranné fólie a preprievné poistky, napr. lepiace pásy a kartón.
3. Vyčistite prvýkrát spotrebič.  
→ *Strana 80*

## 4.5 Elektrické pripojenie spotrebiča

1. Zapojte konektor napájacieho kábla spotrebiča do elektrickej zásuvky v blízkosti spotrebiča. Údaje o pripojení spotrebiča sú uvedené na výrobnom štítku.  
→ "Spotrebič", Obrázok **1**/**2**  
*Strana 70*
2. Skontrolujte, či je sieťová zástrčka pevne zasunutá.
- ✓ Spotrebič je teraz pripravený na použitie.

# 5 Oboznámenie sa

## 5.1 Spotrebič

Tu nájdete prehľad komponentov vášho spotrebiča.

→ *Obrázok **1***

<sup>1</sup> Nie vo všetkých krajinách

<b>A</b>	Chladiaca priehradka → <i>Strana 77</i>
<b>B</b>	Mraziaca priehradka → <i>Strana 78</i>
<b>1</b>	Osvetlenie
<b>2</b>	Výrobný štítok → <i>Strana 87</i>
<b>3</b>	Uskladňovacia nádoba → <i>Strana 70</i>
<b>4</b>	Zásuvka na ovocie a zeleninu s regulátorom vlhkosti → <i>Strana 71</i>
<b>5</b>	Flexibilná doska na rozdelenie nádob → <i>Strana 71</i>
<b>6</b>	Zásuvka na mrazené potraviny → <i>Strana 81</i>
<b>7</b>	Skrutkovacia nožička
<b>8</b>	Priehradka na maslo a syry → <i>Strana 72</i> <sup>1</sup>
<b>9</b>	Ovládací panel → <i>Strana 70</i>
<b>10</b>	Priehradka v dvierkach na veľké fľaše → <i>Strana 72</i>
<b>11</b>	Doska na rozdelenie nádob → <i>Strana 71</i>

## 5.2 Ovládací panel

Pomocou ovládacieho poľa môžete nastaviť všetky funkcie vášho spotrebiča a získať informácie o prevádzkovom stave.

→ **Obrázok 2**

<b>1</b>	Zobrazuje nastavenú teplotu chladiacej priehradky v °C.
<b>2</b>	Zobrazuje nastavenú teplotu mraziacej priehradky v °C.
<b>3</b>	alarm vypína varovný signál.
<b>4</b>	☎ zapne alebo vypne pripojenie k domácej sieti WLAN (Wi-Fi).

<b>5</b>	Svetelná lišta poskytuje vizuálnu spätnú väzbu.
<b>6</b>	flex zapína alebo vypína režim chladiacej priehradky.
<b>7</b>	eco zapína alebo vypína energeticky úsporný režim.
<b>8</b>	holiday zapína alebo vypína dovolenkový režim.
<b>9</b>	fresh zapína alebo vypína režim čerstvého chladenia.
<b>10</b>	⌚ 3 sec. zapína alebo vypína spotrebič.
<b>11</b>	☞ svieti, keď sa nastavenia definované používateľom nastavujú prostredníctvom aplikácie Home Connect. Ďalšie informácie nájdete v aplikácii Home Connect.
<b>12</b>	super (mraziaca priehradka) zapína alebo vypína Superzmrazovanie.
<b>13</b>	super (chladiaca priehradka) zapína alebo vypína Supercchladenie.

## 6 Výbava

Vybavenie vášho spotrebiča závisí od modelu.

### 6.1 Odkladacia plocha

Keď chcete odkladaciu plochu upraviť podľa vlastných potrieb, môžete ju vybrať a vložiť na iné miesto.

→ "*Vyberanie odkladacej plochy*", *Strana 80*

### 6.2 Uskladňovacia nádoba

V uskladňovacej nádobe prevládajú nižšie teploty ako v chladiacej prieh-

<sup>1</sup> V závislosti od vybavenia spotrebiča

radke. Občas sa môžu vyskytnúť teploty nižšie ako 0 °C.

Aby ste dosiahli v uskladňovacej nádobe teplotu blízko 0 °C, nastavte teplotu chladiaceho priestoru na 2 °C. → *Strana 73*

Na skladovanie potravín, ktoré sú náročné na podmienky skladovania, napr. ryby, mäso a údeniny, používajte nižšie teploty v uskladňovacej nádobe.

### 6.3 Zásuvka na ovocie a zeleninu s regulátorom vlhkosti

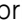
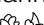

Čerstvé ovocie a zeleninu skladujte nezabalené v zásuvke na ovocie a zeleninu.

Nakrájané ovocie a zeleninu skladujte zakryté alebo vzduchotesne zabalené.

Pomocou regulátora vlhkosti a špeciálneho tesnenia môžete v zásuvke na ovocie a zeleninu prispôbiť vlhkosť vzduchu. Takto môžete čerstvé ovocie a zeleninu uchovávať až dvakrát dlhšie ako pri bežnom uchovávaní.

→ *Obrázok 3*

Vlhkosť vzduchu v zásuvke na ovocie a zeleninu môžete nastaviť podľa druhu a množstva uložených potravín posúvaním regulátora vlhkosti:

- Posuňte doľava na dosiahnutie nízkej vlhkosti vzduchu  pri skladovaní prevažne ovocia.
- Posuňte do stredu na dosiahnutie strednej vlhkosti vzduchu  pri zmiešanom alebo veľkom naplnení.
- Posuňte doprava na dosiahnutie vysokej vlhkosti vzduchu  pri skladovaní prevažne zeleniny alebo pri malom naplnení.

Podľa uloženého množstva a uložených potravín sa v zásuvke na ovocie a zeleninu môže tvoriť kondenzát. Odstráňte skondenzovanú vodu suchou handričkou a nastavte nízku vlhkosť vzduchu pomocou regulátora vlhkosti.

Aby sa zachovala kvalita a vôňa, ovocie a zeleninu chúlolistivú na chlad skladujte mimo spotrebiča pri teplote cca 8 °C až 12 °C, napr. ananás, banány, citrusové plody, uhorky, cuketu, papriku, paradajky a zemiaky.

### 6.4 Flexibilná doska na rozdelenie nádob

Ak chcete zásuvku na ovocie a zeleninu rozdeliť inak, môžete flexibilnú dosku na rozdelenie nádob posunúť.

→ *Obrázok 4*

**Tip:** Pomocou flexibilnej dosky na rozdelenie nádob môžete mäkké ovocie a zeleninu oddeliť, aby sa nerozmiaždili.

### 6.5 Doska na rozdelenie nádob

#### **VAROVANIE –**

#### **Riziko udusení!**

Deti môžu vyliezť do spotrebiča a udusiť sa.

- ▶ Nikdy nevyberajte dosku na rozdelenie nádob z nádoby na mrazené potraviny.

#### **POZOR**

Doska na rozdelenie nádob v nádobe na mrazené potraviny sa pri vyberaní poškodí.

- ▶ Nikdy nevyberajte dosku na rozdelenie nádob z nádoby na mrazené potraviny.

Doska na rozdelenie nádob rozdeľuje nádobu na mrazené potraviny, aby ste mohli potraviny lepšie rozčleniť.

## 6.6 Priehradka na maslo a syry

Maslo a tvrdé syry uskladňujte v priehradke na maslo a syry.

## 6.7 Priehradka v dvierkach

Keď chcete priehradku vo dvierkach upraviť podľa vlastných potrieb, môžete ju vybrať a vložiť na iné miesto. → "Vyberanie priehradky v dvierkach", *Strana 80*

## 6.8 Príslušenstvo

Používajte originálne príslušenstvo. Je prispôsobené vášmu spotrebiču. Príslušenstvo vášho prístroja závisí od modelu.

## Odkladacia plocha na vajcia

Vajcia uložte bezpečne na odkladaciu plochu na vajcia.

## Miska na kocky ľadu

Na výrobu kociek ľadu použite misku na výrobu kociek ľadu.

## Výroba kociek ľadu

Na výrobu ľadových kociek používajte výhradne pitnú vodu.

1. Misku na kocky ľadu naplňte do  $\frac{3}{4}$  pitnou vodou a položte do mraziacej priehradky. Uvoľnite primrznutú misku na kocky ľadu tupým predmetom, napr. drevenou naberačkou.
2. Na uvoľnenie kociek ľadu podržte misku na kocky ľadu krátko pod tečúcou vodou alebo ľad uvoľnite ľahkým skrútením misky.

---

# 7 Základná obsluha

## 7.1 Zapnutie spotrebiča

1. Vykonajte elektrické pripojenie spotrebiča. → *Strana 69*

**Poznámka:** Ak bol spotrebič predtým vypnutý pomocou ovládacieho panela, ⓐ **3 sec.** podržte stlačené 3 sekundy.

- ✓ Spotrebič je teraz pripravený na použitie.
  - ✓ Spotrebič začne chlaďiť.
  - ✓ Zaznie varovný zvuk a ukazovateľ teploty bliká, pretože mraziaca priehradka je ešte teplá.
2. Varovný signál vypnete pomocou **alarm**.
  - ✓ "alarm" zhasne, keď je opäť dosiahnutá nastavená teplota.
3. Nastavte požadovanú teplotu. → *Strana 73*

## 7.2 Upozornenia pre prevádzku

- Keď ste spotrebič zapli, nastavená teplota sa dosiahne až po niekoľkých hodinách. Kým nebude dosiahnutá nastavená teplota, nekladajte žiadne potraviny.
- Čelné strany krytu sa občas mierne vyhrievajú. Zabraňuje to oroseniu v oblasti tesnenia dvierok.
- Pri zatváraní dvierok sa uistite, že dvierka nie sú blokované uloženými potravinami.
- Ak zatvoríte dvere, môže nastať podtlak. Dvere sa dajú len ťažko opäť otvoriť. Počkajte chvíľu, kým sa podtlak vyrovná.
- Teplota v spotrebiči sa mení v dôsledku nasledujúcich podmienok:
  - Frekvencia otvárania spotrebiča
  - Množstvo naplnenia
  - Teplota čerstvo uskladnených potravín
  - Teplota okolia
  - Priame slnečné žiarenie

## 7.3 Vypnutie spotrebiča

- ▶ ⓐ **3 sec.** držte stlačené 3 sekundy.

## 7.4 Nastavenie teploty

### Nastavenie teploty chladiacej priehradky

- ▶ Stlačte požadovanú teplotu.  
Odporúčaná teplota v mraziacej zásuvke je 4 °C.

### Nastavenie teploty mraziacej priehradky

- ▶ Stlačte požadovanú teplotu.  
Odporúčaná teplota v mraziacej zásuvke je -18 °C.

## 8 Doplnkové funkcie

Zistite, aké nastaviteľné doplnkové funkcie má váš spotrebič. Prostredníctvom aplikácie Home Connect je možné nastaviť ďalšie doplnkové funkcie.

### 8.1 Superchladenie

Pri voľbe Superchladenie chladí chladiaca priehradka čo možno najviac.

Pred uložením veľkých množstiev potravín do chladiacej priehradky stlačte Superchladenie.

**Poznámka:** Keď je zapnutá funkcia Superchladenie, môže dôjsť k zvýšenej hlučnosti.

#### Zapnutie Superchladenie

- ▶ Stlačte **super** (chladiaca priehradka).
- ✓ "super" (chladiaca priehradka) svieti.

**Poznámka:** Po približne 6 hodinách sa spotrebič prepne do normálnej prevádzky.

#### Vypnutie Superchladenie

- ▶ Stlačte **super** (chladiaca priehradka).

## 8.2 Superzmrazovanie

Pri Superzmrazovanie chladí chladiaca priehradka čo možno najviac.

Zapnite Superzmrazovanie 4 až 6 hodín predtým, ako uložíte potraviny hmotnosti od 2 kg do mraziacej priehradky.

Aby ste využili mraziacu kapacitu, použite Superzmrazovanie.

→ *"Predpoklady pre mraziacu kapacitu", Strana 78*

**Poznámka:** Keď je zapnutá funkcia Superzmrazovanie, môže dôjsť k zvýšenej hlučnosti.

### Superzmrazovanie zapnúť

- ▶ Stlačte **super** (mraziaca priehradka).
- ✓ "super" (mraziaca priehradka) svieti.

**Poznámka:** Po približne 54 hodinách sa spotrebič prepne do normálnej prevádzky.

### Superzmrazovanie vypnúť

- ▶ Stlačte **super** (mraziaca priehradka).

## 8.3 Dovolenskový režim

V prípade vašej dlhšej neprítomnosti môžete na spotrebiči zapnúť energeticky úsporný dovolenskový režim.

### UPOZORNENIE –

#### Riziko poškodenia zdravia!

Keď je zapnutý dovolenskový režim, teplota v chladiacej priehradke sa zvýši. Zvýšením teploty sa môžu množiť baktérie a potraviny podliehajú rozkladu.

- ▶ Pri zapnutom dovolenskovom režime neskladujte v chladiacej priehradke žiadne potraviny.

Spotrebič automaticky prestaví teplotu.

---

Chladiaca priehradka	14 °C
----------------------	-------

---

Mraziaca priehradka	Teplota nezmene- ná
---------------------	------------------------

---

### Zapnutie dovolenkového režimu

- ▶ Stlačte **holiday**.
- ✓ "holiday" svieti.

### Vypnutie dovolenkového režimu

- ▶ Stlačte **holiday**.

## 8.4 Energeticky úsporný režim

Pomocou energeticky úsporného režimu prepnete spotrebič do energeticky úspornej prevádzky. Spotrebič automaticky prestaví teplotu.

---

Chladiaca priehradka	6 °C
----------------------	------

---

Mraziaca priehradka	-16 °C
---------------------	--------

---

### Zapnutie energeticky úsporného režimu

- ▶ Stlačte **eco**.
- ✓ "eco" svieti.

### Vypnutie energeticky úsporného režimu

- ▶ Stlačte **eco**.

## 8.5 Režim čerstvé

Aby ste udržali potraviny dlhšie čerstvé, môžete na spotrebiči zapnúť režim Čerstvé. Spotrebič automaticky prestaví teplotu.

---

Chladiaca priehradka	2 °C
----------------------	------

---

Mraziaca priehradka	Teplota nezmene- ná
---------------------	------------------------

---

### Zapnutie režimu čerstvé

- ▶ Stlačte **fresh**.
- ✓ "fresh" svieti.

### Vypnutie režimu čerstvé

- ▶ Stlačte **fresh**.

## 8.6 Režim chladiacej priehradky

Vďaka režimu chladiacej priehradky môžete mraziacu priehradku zmeniť na chladiacu priehradku. Zmena môže trvať až 4 hodiny. Nastavenie teploty chladiacej priehradky je počas tejto zmeny deaktivované.

### Zapnutie režimu chladiacej priehradky

1. Vyberte všetky potraviny z mraziacej priehradky.
2. **flex** držte stlačené 3 sekundy, kým nezačne blikať "flex".
  - ✓ Nastavenie teploty mraziacej priehradky, Superzmrazovanie a režim šetrenia energiou (mraziaca priehradka) sú deaktivované.
  - ✓ "flex" prestane blikať a svieti, keď teplota v mraziacej priehradke dosiahne 4 °C.
3. Vyčistite vnútro mraziacej priehradky a nádobu na mrazené potraviny mierne navlhčenou mäkkou handričkou.
4. Uskladnite potraviny.  
**Tip:** Keď je zapnutý režim chladiacej priehradky, v mraziacej priehradke neskladujte ovocie a zeleninu.

## Vypnutie režimu chladiacej priehradky

### ⚠ **VAROVANIE –**

#### **Riziko poranenia!**

Nádoby s nápojmi obsahujúcimi oxid uhličitý môžu prasknúť.

- ▶ V mraziacej zásuvke neskladujte nádoby s nápojmi obsahujúcimi oxid uhličitý.
1. Vyberte všetky potraviny z mraziacej priehradky.
  2. **flex** držte stlačené 3 sekundy, kým nezhasne "flex".
- ✓ Teplota v mraziacej priehradke –18 °C bliká.
  - ✓ Teplota v mraziacej priehradke –18 °C prestane blikáť a svieti, keď teplota v mraziacej priehradke dosiahne –18 °C.
  - ✓ Nastavenie teploty mraziacej priehradky, Superzmrazovanie a režim šetrenia energiou (mraziaca priehradka) sú znova aktivované.
3. Uskladnite mrazené potraviny.

---

## 9 Alarm

### 9.1 Alarm dvierok

Keď sú dvere spotrebiča dlhšie otvorené, zapne sa alarm dverí. Zaznie varovný signál, "alarm" bliká, svetelná lišta bliká a ukazovateľ teploty príslušnej priehradky bliká.

#### Vypnutie alarmu dverí

- ▶ Zatvorte dvierka spotrebiča alebo stlačte **alarm**.
- ✓ Varovný zvuk je vypnutý.

### 9.2 Teplotný alarm

Ak je teplota v mraziacej priehradke príliš vysoká, zapne sa teplotný alarm.

Zaznie varovný signál, nastavená teplota (mraziaca priehradka), "alarm" a svetelná lišta blikajú.

### ⚠ **UPOZORNENIE –**

#### **Riziko poškodenia zdravia!**

Pri rozmrazovaní môžu sa môžu množiť baktérie a zmrazené potraviny podliehajú rozkladu.

- ▶ Čiastočne alebo úplne rozmrazené potraviny už nezmrazujte.
- ▶ Môžu sa opäť zmraziť až po uvarení alebo upečení.
- ▶ Maximálny čas skladovania musíte príslušne skrátiť.

Alarm teploty sa môže zapnúť v nasledujúcich prípadoch:

- Spotrebič sa uvedie do prevádzky. Potraviny uskladnite, až keď je dosiahnutá nastavená teplota.
- Vloží sa veľké množstvo čerstvých potravín. Pred uskladnením veľkého množstva potravín zapnite Superzmrazovanie.
- Dvierka chladiacej priehradky sú príliš dlho otvorené. Skontrolujte, či sú mrazené potraviny zamrazené alebo rozmrazené.

#### Vypnutie alarmu teploty

- ▶ Stlačte **alarm**.
- ✓ Varovný zvuk je vypnutý.

---

## 10 Home Connect

Toto zariadenie je pripojiteľné k sieti. Pripojte svoj spotrebič k mobilnému koncovému zariadeniu, aby ste mohli ovládať funkcie prostredníctvom aplikácie Home Connect.

Služby Home Connect nie sú k dispozícii v každej krajine. Dostupnosť funkcie Home Connect závisí od dostupnosti služieb Home Connect vo

vašej krajine. Príslušné informácie nájdete na: [www.home-connect.com](http://www.home-connect.com). Ak chcete používať Home Connect, najskôr nastavte pripojenie k domácej sieti Wi-Fi (Wi-Fi<sup>1</sup>) a k aplikácii Home Connect.

Po spustení spotrebiča počkajte minimálne 2 minúty, kým sa dokončí interná inicializácia spotrebiča. Až potom nastavte Home Connect.

Aplikácia Home Connect vás prevedie celým prihlasovacím procesom. Postupujte podľa pokynov a dodržte upozornenia v aplikácii Home Connect.

### Poznámky

- Rešpektujte bezpečnostné pokyny uvedené v tomto návode na obsluhu a zabezpečte, aby sa dodržiavali aj vtedy, keď spotrebič obsluhujete cez aplikáciu Home Connect.

→ "Bezpečnosť", Strana 62

- Ovládanie na spotrebiči má vždy prednosť. V tomto čase nie je možné ovládanie cez aplikáciu Home Connect.

## 10.1 Nastavenie Home Connect

**Požiadavka:** Spotrebič má na mieste inštalácie príjem domácej siete WLAN (Wi-Fi).

1. Naskenujte nasledovný QR kód.



Prostredníctvom QR kódu si môžete nainštalovať aplikáciu Home Connect a pripojiť svoj spotrebič.

2. Postupujte podľa pokynov v aplikácii Home Connect.

## 10.2 Zapnutie pripojenia k domácej sieti WLAN (Wi-Fi)

- ▶ Stlačte .

## 10.3 Vypnutie pripojenia k domácej sieti WLAN (Wi-Fi)

- ▶ Stlačte .

## 10.4 Inštalácia aktualizácie softvéru Home Connect



**Poznámka:** Keď je dostupná aktualizácia softvéru Home Connect, v aplikácii Home Connect sa zobrazí hlásenie.

- ▶ Pri inštalácii aktualizácie softvéru Home Connect postupujte podľa pokynov v aplikácii Home Connect.
- ✓ Počas inštalácie je ovládací panel čiastočne zablokovaný.

<sup>1</sup> Wi-Fi je registrovaná ochranná známka obchodnej organizácie Wi-Fi Alliance.

## 10.5 Resetovanie nastavení Home Connect

Ak dochádza k problémom spojenia vášho spotrebiča s domácou sieťou WLAN (Wi-Fi) alebo chcete váš spotrebič prihlásiť do inej domácej siete WLAN (Wi-Fi), nastavenia Home Connect môžete resetovať.

- ▶  držte stlačené 6 sekúnd, dokiaľ  nezmizne.
- ✓ Nastavenia Home Connect sú resetované.

## 10.6 Ochrana osobných údajov

Dodržiavajte pokyny v súvislosti s ochranou osobných údajov.

Prvým spojením vášho spotrebiča s domácou sieťou pripojenou na internet sprostredkuje váš spotrebič nasledovné kategórie údajov serveru Home Connect (prvá registrácia):

- Jednoznačné rozpoznanie spotrebiča (pozostávajúce z kľúčov spotrebiča, ako aj adresy MAC zabudovaného Wi-Fi komunikačného modulu).
- Bezpečnostný certifikát Wi-Fi komunikačného modulu (na informačno-technické zabezpečenie spojenia).
- Aktuálna verzia softvéru a hardvéru vášho domáceho spotrebiča.
- Stav prípadného predchádzajúceho vynulovania na výrobné nastavenia.

Táto prvá registrácia pripraví používanie funkcií Home Connect a je potrebná až v časovom okamihu, v ktorom chcete funkcie Home Connect využiť po prvý raz.

**Poznámka:** Berte do úvahy, že funkcie Home Connect je možné použiť iba v spojení s aplikáciou Home Connect. Informácie o ochrane údajov si

môžete prezrieť v aplikácii Home Connect.

## 11 Chladiaca priehradka

V chladiacej priehradke môžete uchovávať mäso, údeniny, ryby, mliečne výrobky, vajcia, upravené jedlá a pečivo.

Teplota sa dá nastaviť v rozmedzí 2 °C až 8 °C.

Vďaka uskladneniu v chlade môžete na krátky až stredne dlhý čas uskladniť aj rýchlo sa kaziace potraviny. Čím je zvolená nižšia teplota, tým dlhšie zostanú potraviny čerstvé.

### 11.1 Tipy na uloženie potravín do chladiacej priehradky

- Skladujte iba čerstvé a bezchybné potraviny.
- Potraviny skladujte vzduchotesne zabalené alebo zakryté.
- Aby nebola negatívne ovplyvnená cirkulácia vzduchu a aby sa zabránilo zmrazeniu potravín, potraviny neukladajte pred vnútorné vetracie otvory alebo tak, aby sa priamo dotýkali zadnej steny.
- Teplé pokrmy a nápoje nechajte najskôr vychladnúť.
- Dodržiavajte dátum minimálnej trvanlivosti alebo dátum spotreby uvedený výrobcom.

### 11.2 Chladiace zóny v chladiacej priehradke

Cirkuláciu vzduchu v chladiacej priehradke vznikajú rôzne chladiace zóny.

#### Najchladnejšia zóna

Najchladnejšia zóna je v uskladňovacej nádobe.

**Tip:** V najchladnejšej zóne skladujte potraviny, ktoré sa rýchlo kazia, napr. ryby, údeniny a mäso.

### Najteplejšia zóna

Najteplejšia zóna je v dvierkach úplne hore.

**Tip:** V najteplejšej zóne skladujte odolné potraviny, napr. tvrdé syry a maslo. Syr tak môže ďalej rozvinúť svoju arómu a maslo zostane roztierateľné.

---

## 12 Mraziaca priehradka

V mraziacej priehradke môžete skladovať mrazené jedlá, zmrazovať potraviny a vyrábať kocky ľadu. Teplota sa dá nastaviť v rozmedzí  $-16\text{ }^{\circ}\text{C}$  až  $-24\text{ }^{\circ}\text{C}$ .

Potraviny by sa mali dlhodobo skladovať pri teplote  $-18\text{ }^{\circ}\text{C}$  alebo nižšej.

Pri uskladnení zmrazením sa dajú potraviny podliehajúce rozkladu dlhodobo skladovať. Nízke teploty spomaľujú alebo zastavujú proces rozkladu.

### 12.1 Mraziaca kapacita

Mraziaca kapacita udáva, aké množstvo potravín je možné zmraziť v priebehu koľkých hodín do jadra. Údaje o mraziacej kapacite nájdete na výrobnom štítku.

→ "Spotřebič", Obrázok **1** / **2**  
Strana 70

### Predpoklady pre mraziacu kapacitu

1. Cca 24 hodín pred uložením čerstvých potravín zapnite Superzmrazovanie.

→ "Superzmrazovanie zapnúť",  
Strana 73

2. Potraviny uložte najprv do najspodnejšej nádoby na mrazené potraviny, počnúc sprava.

### 12.2 Plné využitie objemu mraziacej priehradky

Zistite, ako uložiť maximálne množstvo mrazených potravín v mraziacej priehradke.

1. Vyberte všetky časti vybavenia v mraziacej priehradke.  
→ Strana 80
2. Potraviny ukladajte priamo na odkladacie plochy a na dno mraziacej priehradky.

### 12.3 Tipy na uloženie potravín do mraziacej priehradky

- Potraviny skladujte vzduchotesne zabalené.
- Zmrazované potraviny by sa nemali dostať do kontaktu s potravinami, ktoré sú už zmrazené.
- Potraviny rozložte v nádobách na mrazené potraviny po celej ploche.
- Aby mohol vzduch bez prekážok cirkulovať, zásuvku na mrazené potraviny zasuňte až na doraz.

### 12.4 Tipy na zmrazovanie čerstvých potravín

- Na zmrazovanie používajte len čerstvé a bezchybné potraviny.
- Potraviny zmrazujte po častiach.
- Upravené potraviny sú vhodnejšie ako surové potraviny.
- Zeleninu pred zmrazením umyte, pokrájajte na kúsky a blanširujte.
- Ovocie pred zmrazením umyte, odkôstkujte a prípadne ošúpte, prípadne pridajte cukor alebo roztok kyseliny askorbovej.
- Vhodné potraviny na mrazenie sú napr. pečivo, ryby a morské plody, mäso, divina a hydina, vajcia bez

škrapiny, syr, maslo, tvaroh, hotové jedlá a zvyšky jedál.

- Nevhodné potraviny na mrazenie sú napr. hlávkový šalát, reďkovky, vajcia v škrupine, hrozno, surové jablká a hrušky, jogurt, kyslá smotana, crème fraiche a majonéza.

### Zabalenie zmrazených potravín

Vhodný obalový materiál a správny spôsob balenia vo veľkej miere zachovávajú kvalitu výrobku a zabránia škvrnám spôsobeným mrazom.

1. Vložte potraviny do obalu.
2. Vytlačte vzduch.
3. Obaly vzduchotesne uzatvorte, aby potraviny nestratili chuť alebo nevyschli.
4. Poznačte si na obal obsah a dátum zmrazenia.

### 12.5 Trvanlivosť zmrazených potravín pri teplote $-18\text{ }^{\circ}\text{C}$

Potravina	Čas uskladnenia
Ryby, údeniny, upravené jedlá, pečivo	až 6°mesiacov
Hydina, mäso	až 8°mesiacov
Zelenina, ovocie	až 12°mesiacov

Natlačený kalendár zmrazovania udáva maximálnu lehotu uloženia v mesiacoch pri priebežnej teplote  $-18\text{ }^{\circ}\text{C}$ .

### 12.6 Metóda rozmrazovania mrazených potravín

#### **UPOZORNENIE –**

#### **Riziko poškodenia zdravia!**

Pri rozmrazovaní môžu sa môžu množiť baktérie a zmrazené potraviny podliehajú rozkladu.

- ▶ Čiastočne alebo úplne rozmrazené potraviny už nezmrazujte.
- ▶ Môžu sa opäť zmraziť až po uvarení alebo upečení.
- ▶ Maximálny čas skladovania musíte príslušne skrátiť.
- Potraviny živočíšneho pôvodu, napr. ryby, mäso, syry a tvaroh, nechajte rozmraziť v chladiacej priehradke.
- Chlieb rozmrazujte pri izbovej teplote.
- Potraviny na okamžitú konzumáciu pripravte v mikrovlnnej rúre, v rúre alebo na varnom paneli.

## 13 Odmrazovanie

### 13.1 Odmrazovanie v chladiacej priehradke

Chladiaca priehradka spotrebiča sa odmrazuje automaticky.

### 13.2 Odmrazovanie v mraziacej priehradke

Vďaka automatickému systému NoFrost zostáva mraziaca priehradka bez námrazy. Odmrazovanie nie je potrebné.

## 14 Čistenie a údržba

Čistenie neprístupných miest musí vykonať zákaznícka služba. Čistenie vykonané zákazníckou službou môže spôsobiť náklady.

## 14.1 Príprava spotrebiča na čistenie

1. Vypnite spotrebič. → *Strana 72*
2. Odpojte spotrebič od elektrickej siete.  
Vytiahnite sieťovú zástrčku sieťového prípojného vedenia alebo vypnite poistku v poistkovej skrini.
3. Vyberte všetky potraviny a uskladnite ich na chladnom mieste.  
Ak sú k dispozícii, na potraviny položte chladiace akumulátory.
4. Odstránenie všetkých súčastí vybavenia a príslušenstva zo spotrebiča. → *Strana 80*
5. Demontáž odkladacej plochy nad zásuvkou na ovocie a zeleninu.  
→ *Strana 81*

## 14.2 Čistenie spotrebiča

**⚠ VAROVANIE – Riziko zásahu elektrickým prúdom!**  
Vniknutá vlhkosť môže spôsobiť úraz elektrickým prúdom.

- ▶ Na čistenie spotrebiča nepoužívajte parný čistič ani vysokotlakový čistič.

Tekutina v osvetlení, v ovládacích prvkoch alebo vo vnútorných vetracích otvoroch môže byť nebezpečná.

- ▶ Voda na umývanie sa nesmie dostať do osvetlenia, do ovládacích prvkov alebo do vnútorných vetracích otvorov.

### POZOR

Nevhodné čistiace prostriedky môžu poškodiť povrch spotrebiča.

- ▶ Nepoužívajte tvrdé drôtenky alebo čistiace špongie.
- ▶ Nepoužívajte agresívne alebo abrazívne čistiace prostriedky.
- ▶ Nepoužívajte čistiace prostriedky s vysokým obsahom alkoholu.

Keď budete súčasťou vybavenia a príslušenstvo čistiť v umývačke riadu, môžu sa zdeformovať alebo sfarbiť.

- ▶ Nikdy neumývajte súčasťou vybavenia a príslušenstvo v umývačke riadu.

1. Spotrebič pripravte na čistenie.  
→ *Strana 80*
2. Spotrebič, súčasťou vybavenia, časti príslušenstva a tesnenia dvierok vyčistíte handričkou, vlažnou vodou a malým množstvom pH neutrálneho umývacieho prostriedku.
3. Dôkladne osušte mäkkou, suchou utierkou.
4. Vložte súčasťou vybavenia a namontujte odnímateľné časti spotrebiča.
5. Vykonajte elektrické pripojenie spotrebiča. → *Strana 14*
6. Vložte potraviny.

## 14.3 Vyberanie súčastí vybavenia

Keď chcete súčasťou vybavenia dôkladne vyčistiť, vyberte ich zo spotrebiča.

### Vyberanie odkladacej plochy

- ▶ Odkladaciu plochu vpredu nadvihnite ①, vytiahnite a vyberte ②.  
→ **Obrázok 5**

### Vyberanie priehradky v dvierkach

- ▶ Priehradku v dvierkach nadvihnite a vyberte.  
→ **Obrázok 6**

### Vyberanie uskladňovacej nádoby

1. Vytiahnite uskladňovaciu nádobu až na doraz.
2. Uskladňovaciu nádobu vpredu nadvihnite ① a vyberte ②.  
→ **Obrázok 7**

## Vyberanie zásuvky na ovocie a zeleninu

1. Vytiahnite zásuvku na ovocie a zeleninu až na doraz.
2. Nadvihnite zásuvku na ovocie a zeleninu vpredu ① a vyberte ju ②.  
→ **Obrázok 8**

## Vytiahnutie flexibilnej dosky na rozdelenie nádob

- ▶ Nadvihnite dosku na rozdelenie nádob a vyberte ju.  
→ **Obrázok 9**

## Vyberanie zásuvky na mrazené potraviny

1. Vytiahnite zásuvku na mrazené potraviny až na doraz.
2. Zásuvku na mrazené potraviny vpredu nadvihnite ① a vyberte ②.  
→ **Obrázok 10**

## Odoberanie prednej časti nádoby

Prednú časť zásuvky na ovocie a zeleninu a nádoby na mrazené potraviny môžete odobrať, aby ste nádoby mohli lepšie vyčistiť.

- ▶ Zatlačte bočné háčiky nádoby ① a otočným pohybom vyberte z nádoby prednú časť ②.  
→ **Obrázok 11**

## 14.4 Demontáž častí zariadenia


Ak chcete spotrebič dôkladne vyčistiť, môžete z neho vybrať určité časti zariadenia.

### Odkladacia plocha nad zásuvkou na ovocie a zeleninu


Ak chcete kryt zásuvky na ovocie a zeleninu dôkladne vyčistiť, môžete ho demontovať.

### Demontáž odkladacej plochy nad zásuvkou na ovocie a zeleninu

1. Vyberte zásuvku na ovocie a zeleninu. → *Strana 81*

2. Vyberte uskladňovaciu nádobu.  
→ *Strana 80*
3. Regulátor vlhkosti v zásuvke na ovocie a zeleninu posuňte doprava na vysokú vlhkosť vzduchu .
4. Mierne zatlačte jeden z predných držiakov krytu zásuvky na ovocie a zeleninu smerom von ①, potom vpredu odistite jednu stranu krytu zásuvky na ovocie a zeleninu a potom druhú stranu ②.  
→ **Obrázok 12**
5. Mierne zatlačte jeden zo zadných držiakov krytu zásuvky na ovocie a zeleninu smerom von ①, potom vzadu odistite jednu stranu krytu zásuvky na ovocie a zeleninu a potom druhú stranu ②. Vyberte kryt zásuvky na ovocie a zeleninu ③.  
→ **Obrázok 13**
6. Odkladaciu plochu nad zásuvkou na ovocie a zeleninu mierne nadvihnite ① a vyťahnite až k prednému okraju chladiacej priehradky ②.  
→ **Obrázok 14**
7. Odkladaciu plochu nad zásuvkou na ovocie a zeleninu vpredu nadvihnite ①, vyťahnite a vyberte ②.  
→ **Obrázok 15**

### Montáž odkladacej plochy nad zásuvkou na ovocie a zeleninu

1. Odkladaciu plochu nad zásuvkou na ovocie a zeleninu vložte tak, aby bola zboku naklonená ① a spustite ju ②.  
→ **Obrázok 16**
2. Regulátor vlhkosti v zásuvke na ovocie a zeleninu posuňte doprava na vysokú vlhkosť vzduchu .
3. Kryt zásuvky na ovocie a zeleninu najprv zaveste na jednej strane vzadu ①, potom mierne zatlačte zadný držiak na druhej strane smerom von ② a kryt zásuvky na ovocie a zeleninu vzadu zaistíte ③.  
→ **Obrázok 17**

4. Kryt zásuvky na ovocie a zeleninu zaveste na jednej strane vpredu ①, potom mierne zatlačte predný držiak na druhej strane smerom von ② a kryt zásuvky na ovocie a zeleninu vpredu zaistíte ③.  
→ **Obrázok 18**
5. Vložte uskladňovacie nádoby a zásuvku na ovocie a zeleninu.  
→ **Obrázok 19**

---

## 15 Odstránenie porúch

Menšie poruchy na vašom spotrebiči môžete odstrániť sami. Pred kontaktovaním zákazníckeho servisu použite informácie o riešení problémov. Tým sa vyhnete zbytočným nákladom.

### **VAROVANIE –**

#### **Riziko zásahu elektrickým prúdom!**



Neodborné opravy sú nebezpečné.

- ▶ Spotrebič môže opravovať iba príslušne vyškolený personál.
- ▶ Pri oprave spotrebiča sa smú používať len originálne náhradné súčiastky.
- ▶ Keď sa poškodí sieťový prípojný kábel tohto spotrebiča, musí ho vymeniť výrobca alebo jeho zákaznícky servis alebo podobne kvalifikovaná osoba, aby sa zabránilo ohrozeniam.

---

<b>Porucha</b>	<b>Príčina a riešenie problémov</b>
Spotrebič nechladí, ukazovatele a osvetlenie svietia.	Zapnutý je predvádzací režim. <b>1.</b> Vypnite spotrebič. → <i>Strana 72</i> <b>2.</b> Počkajte 2 minúty. <b>3.</b> Spotrebič znova zapnite. → <i>Strana 72</i> <b>4.</b> Počkajte 1 minútu a potom podržte <b>super</b> (chladiaca priehradka) stlačené, kým nezaznejú 4 akustické signály. <b>5.</b> Po chvíli skontrolujte, či spotrebič chladí.
Osvetlenie LED nefunguje.	Sú možné rôzne príčiny. ▶ Zavolajte zákaznícky servis. Číslo zákazníckeho servisu nájdete v priloženom zozname zákazníckych servisov.
Chladiaci agregát sa zapína častejšie a na dlhší čas.	Spotrebič sa často otváral. ▶ Dvierka spotrebiča neotvárajte zbytočne. Vonkajšie vetracie otvory sú zakryté. ▶ Odstráňte prekážky pred vonkajšími vetracími otvormi.

---

<b>Porucha</b>	<b>Príčina a riešenie problémov</b>
Chladiaci agregát sa zapína častejšie a na dlhší čas.	<p>Nejde o chybu. Moderné chladiace zariadenia sa zapínajú častejšie a majú rôzne stupne výkonu, aby chladili efektívnejšie.</p>  <ul style="list-style-type: none"> <li>▶ Odstráňte prekážky pred vonkajšími vetracími otvormi.</li> <li>▶ Spotrebič inštalujte v čo najväčšej vzdialenosti od vykurovacích telies, sporáka a iných zdrojov tepla. Zabráňte dlhodobému priamemu slnečnému žiareniu na spotrebič.</li> <li>▶ Dvierka spotrebiča otvárajte len na nevyhnutný čas.</li> <li>▶ Teplé pokrmy a nápoje nechajte pred uložením vychladnúť.</li> </ul>
Na zadnej stene chladiacej priehradky sa tvorí vrstva námrazy.	<p>Nejde o chybu. Moderné chladiace zariadenia zabezpečujú rovnomernejšiu teplotu v chladiacej priehradke. Zadná stena chladiacej priehradky sa pravidelne automaticky odmrazuje.</p>  <ul style="list-style-type: none"> <li>▶ Dvierka spotrebiča otvárajte len na nevyhnutný čas.</li> <li>▶ Potraviny vzduchotesne zabaľte alebo ich zakryte.</li> <li>▶ Teplé pokrmy a nápoje nechajte pred uložením vychladnúť.</li> <li>▶ Medzi potravinami a vnútornými stenami vždy nechajte trocha miesta.</li> </ul>
Bočné steny spotrebiča sú teplé.	<p>Nejde o chybu. V bočných stenách sa nachádzajú rúrky, ktoré sa počas chladenia zahrievajú. Nábytok, ktorý sa dotýka spotrebiča, sa v dôsledku pôsobenia tepla nepoškodí.</p> <p>Nie je potrebné žiadne opatrenie.</p>
Home Connect nefunguje správne.	<p>Sú možné rôzne príčiny.</p> <ul style="list-style-type: none"> <li>▶ Chodte na <a href="http://www.home-connect.com">www.home-connect.com</a>.</li> </ul>

Porucha	Príčina a riešenie problémov
<p>Zaznie varovný signál, ukazovateľ teploty (chladiaca priehradka), "alarm" a svetelná lišta blikajú. Alarm dverí je zapnutý.</p>	<p>Dvierka chladiacej priehradky sú otvorené. ▶ Zatvorte dvierka chladiacej priehradky.</p>
<p>Zaznie varovný signál, ukazovateľ teploty (mraziaca priehradka), "alarm" a svetelná lišta blikajú. Alarm dverí je zapnutý.</p>	<p>Dvierka mraziacej priehradky sú otvorené. ▶ Zatvorte dvierka mraziacej priehradky.</p>
<p>Všetky ukazovatele teploty a "alarm" svietia.</p>	<p>Senzor je chybný. ▶ Zavolajte zákaznícky servis. Číslo zákazníckeho servisu nájdete v priloženom zozname zákazníckych servisov.</p>
<p>Zaznie varovný signál, nastavená teplota (mraziaca priehradka) a "alarm" a svetelná lišta blikajú. Alarm dverí je zapnutý.</p>	<p>Sú možné rôzne príčiny. ▶ Stlačte <b>alarm</b>. Alarm sa vypne. Vonkajšie vetracie otvory sú zakryté. ▶ Odstráňte prekážky pred vonkajšími vetracími otvormi. Vložili sa väčšie množstvá čerstvých potravín. ▶ Neprekračujte mraziacu kapacitu. → "<i>Mraziaca kapacita</i>", <i>Strana 78</i></p>
<p>Nie je dosiahnutá nastavená teplota. Plne automatické odmrazovanie už nefunguje.</p>	<p>Dvierka chladiacej priehradky boli dlho otvorené. Výparník (výrobník ľadu) v systéme NoFrost je veľmi intenzívne zaľadnený. <b>Požiadavka:</b> Zmrazené potraviny odložte dobre izolované na chladné miesto. <b>1.</b> Vypnite spotrebič. → <i>Strana 72</i> <b>2.</b> Odpojte spotrebič od elektrickej siete. Vyťahnite sieťovú zástrčku sieťového prípojného vedenia alebo vypnite poistku v poistkovej skrini. <b>3.</b> Zavolajte zákaznícky servis. Číslo zákazníckeho servisu nájdete v priloženom zozname zákazníckych servisov.</p>
<p>Teplota sa výrazne odlišuje od nastavenej hodnoty.</p>	<p>Sú možné rôzne príčiny. <b>1.</b> Vypnite spotrebič. → <i>Strana 72</i></p>

Porucha	Príčina a riešenie problémov
Teplota sa výrazne odlišuje od nastavenej hodnoty.	<p><b>2.</b> Asi po 5 minútach spotrebič znova zapnite. → <i>Strana 72</i></p> <ul style="list-style-type: none"> <li>▶ Ak je teplota príliš vysoká, skontrolujte ju znova po niekoľkých hodinách.</li> <li>▶ Ak je teplota príliš nízka, skontrolujte ju znova v nasledujúci deň.</li> </ul>
Na povrchu spotrebiča a odkladacích plochách v spotrebiči sa tvorí kondenzovaná voda.	<p>Voda obsiahnutá v teplom a vlhkom vzduchu kondenzuje na chladnejších povrchoch spotrebiča.</p> <ol style="list-style-type: none"> <li><b>1.</b> Kondenzát utrite mäkkou, suchou utierkou.</li> <li><b>2.</b> Otvorte spotrebič na čo najkratší čas.</li> <li><b>3.</b> Dbajte na to, aby bol spotrebič vždy správne zatvorený.</li> </ol>
Spotrebič hučí, buble, vrčí, klokotá, kliká, alebo praská.	<p>Nejde o chybu. Beží motor, napr. chladiaci agregát, ventilátor. Rúrkami preteká chladivo. Motor, spínač alebo magnetické ventily sa zapínajú alebo vypínajú. Vykonáva sa automatické odmrazovanie. Nie je potrebné žiadne opatrenie.</p>
Spotrebič je hlučný. 	<p>Spotrebič nestojí rovno.</p> <ul style="list-style-type: none"> <li>▶ Vyrovnajte spotrebič pomocou vodováhy a skrutkovacích nožičiek do roviny.</li> </ul> <hr/> <p>Spotrebič nestojí voľne.</p> <ul style="list-style-type: none"> <li>▶ Dodržte minimálne odstupy spotrebiča.</li> </ul> <hr/> <p>Súčasti vybavenia sa kývajú alebo zasekávajú.</p> <ul style="list-style-type: none"> <li>▶ Skontrolujte vyberateľné súčasti vybavenia a prípadne ich nanovo vložte.</li> </ul> <hr/> <p>Fľaše a nádoby sa dotýkajú.</p> <ul style="list-style-type: none"> <li>▶ Fľaše alebo nádoby od seba odsuňte.</li> </ul> <hr/> <p>Superzmrazovanie je zapnuté.</p> <p>Nie je potrebné žiadne opatrenie.</p>

## 15.1 Výpadok elektrického prúdu

Pri výpadku elektrického prúdu teplota v spotrebiči stúpa, čo skracuje dobu skladovania a kvalita mrazených potravín sa znižuje.

Na našej internetovej stránke v časti o technických údajoch vášho spotrebiča nájdete čas skladovania zmrazených potravín v prípade poruchy.

### Poznámky

- Počas výpadku elektrického prúdu otvárajte spotrebič čo najmenej a nedávajte uskladniť žiadne ďalšie potraviny.
- Skontrolujte kvalitu potravín okamžite po výpadku elektrického prúdu.
  - Mrazené potraviny, ktoré sú rozmrazené a s teplotou viac ako 5 °C, zlikvidujte.

- Mierne rozmrazené potraviny uvarite alebo upečte a buď skonzumujte alebo opäť zamrazte.

## 15.2 Vykonanie autotestu spotrebiča

Váš spotrebič je vybavený autotestom, ktorý zobrazuje chyby, ktoré môžu odstrániť zákaznícky servis.

1. Vypnite spotrebič. → *Strana 72*
  2. Odpojte spotrebič od elektrickej siete.  
Vytiahnite sieťovú zástrčku sieťového prípojného vedenia alebo vypnite poistku v poistkovej skrini.
  3. Po 5 minútach opäť vykonajte elektrické pripojenie spotrebiča.  
→ *Strana 14*
  4. Jednu minútu po zapnutí držte **super** (chladiaca priehradka) 3 – 5 sekúnd stlačené, kým nezaznie akustický signál.
- ✓ Ak po ukončení autotestu spotrebiča zaznejú 2 akustické signály a ukazovateľ teploty zobrazí nastavenú teplotu, snímače teploty spotrebiča sú v poriadku. Spotrebič sa prepne do normálnej prevádzky.
  - ✓ Ak na konci autotestu spotrebiča zaznie 5 akustických signálov a rozsvietené LED diódy ukazovateľa teploty majú rôzny jas, informujte zákaznícky servis. LED diódy poskytujú zákazníkemu servisu informácie o poruche.

---

## 16 Skladovanie a likvidácia

### 16.1 Vyradenie spotrebiča z prevádzky

1. Vypnite spotrebič. → *Strana 72*

2. Odpojte spotrebič od elektrickej siete.  
Vytiahnite sieťovú zástrčku sieťového prípojného vedenia alebo vypnite poistku v poistkovej skrini.
3. Vyberte všetky potraviny.
4. Spotrebič vyčistite. → *Strana 80*
5. **POZOR** – Predmety privreté medzi dvierkami a plášťom spotrebiča môžu poškodiť záves dvierok.
  - ▶ Otvorte dvierka, kým nezostanú otvorené samy.
  - ▶ Medzi dvierka a plášť neprivierajte žiadne predmety.

Na zabezpečenie vetrania vnútorného priestoru nechajte spotrebič otvorený.

### 16.2 Likvidácia starého spotrebiča

Ekologickou likvidáciou môžu byť znovu využité cenné suroviny.

#### **VAROVANIE – Riziko poškodenia zdravia!**

Deti sa môžu zavrieť dovnútra spotrebiča a dostať sa do ohrozenia života.

- ▶ Nevyberajte zo spotrebiča prepážky a nádoby, nebudú tak doň môcť vliezť deti.
- ▶ Vyslúžený spotrebič nenechávajte v dosahu detí.

#### **VAROVANIE – Riziko požiaru!**

Pri poškodení potrubia môže uniknúť horľavé chladivo a škodlivé plyny a môžu sa vznietiť.

- ▶ Zabráňte poškodeniu potrubí chladiaceho okruhu a izolácie.
1. Odpojte sieťovú zástrčku napájacieho kábla.

2. Odrežte napájací kábel.
3. Spotrebič zlikvidujte ekologickým spôsobom.

O aktuálnych spôsoboch likvidácie sa informujte u vášho špecializovaného predajcu alebo u orgánov obecnej, príp. mestskej správy.



Tento spotrebič je označený v súlade s európskou smernicou 2012/19/EÚ o nakladaní s použitými elektrickými a elektronickými zariadeniami (waste electrical and electronic equipment - WEEE).

Táto smernica stanoví jednotný európsky (EU) rámec pre spätný odber a recyklovanie použitých zariadení.

## 17 Zákaznícky servis

Originálne náhradné súčiastky, ktoré sú relevantné pre funkčnosť spotrebiča a spĺňajú nariadenie o ekodizajne, vám poskytne náš zákaznícky servis v období minimálne 10 rokov od uvedenia spotrebiča na trh v Európskom hospodárskom priestore.

**Poznámka:** Využívanie zákazníckeho servisu je bezplatné v rámci platných miestnych podmienok záruky výrobcu. Minimálna doba trvania záruky (záruka výrobcu pre súkromných používateľov) v Európskom hospodárskom priestore trvá 2 roky podľa platných miestnych záručných podmienok. Záručné podmienky nemajú vplyv na iné práva alebo nároky, ktoré vám prislúchajú podľa miestneho práva.



Podrobné informácie o záručnej lehote a záručných podmienkach vo vašej

krajine môžete získať prostredníctvom QR kódu na priloženom dokumente s kontaktnými údajmi na servis a so záručnými podmienkami, v našom zákazníckom servise, u vášho predajcu alebo na našej webovej stránke.

Kontaktné údaje zákazníckeho servisu nájdete prostredníctvom QR kódu na priloženom dokumente s kontaktnými údajmi na servis a so záručnými podmienkami alebo na našej webovej stránke.

### 17.1 Číslo výrobu (E-Nr.), výrobné číslo (FD) a sériové číslo (Z-Nr.)

Keď kontaktujete zákaznícky servis, potrebujete číslo výrobu (E-Nr.) a výrobné číslo (FD) a číslo počítadla (Z-Nr.), ktoré nájdete na výrobnom štítku zariadenia.



→ "Spotrebič", Obrázok  

Strana 70

Ak chcete rýchlo vyhľadať údaje o spotrebiči a telefónne číslo zákazníckeho servisu, môžete si údaje poznačiť.

## 18 Technické údaje

Chladivo, užitočný objem a ďalšie technické údaje sú uvedené na výrobnom štítku.

→ "Spotrebič", Obrázok  

Strana 70

Tento produkt obsahuje svetelný zdroj triedy energetickej účinnosti E. Svetelný zdroj je dostupný ako náhradný diel a vymieňať ho môže len na to školený personál.

Tento produkt obsahuje druhý svetelný zdroj triedy energetickej účinnosti F. Svetelný zdroj je dostupný ako

náhradný diel a vymieňať ho môže len na to školený personál.

Tento produkt obsahuje tretí svetelný zdroj triedy energetickej účinnosti G. Svetelný zdroj je dostupný ako náhradný diel a vymieňať ho môže len na to školený personál.

Ďalšie informácie o vašom modeli nájdete na internete na <https://eprel.ec.europa.eu/><sup>1</sup>. Táto webová adresa odkazuje na oficiálnu produktovú databázu EÚ EPREL. Postupujte podľa týchto pokynov na vyhľadanie modelu. Identifikácia modelu vyplýva zo znakov pred pomlčkou čísla výrobu (E-Nr.) na výrobnom štítku. Alternatívne nájdete identifikáciu modelu aj v prvom riadku energetickeho štítku EÚ.

## 18.1 Informácie k voľne dostupnému softvéru a open source softvéru

Tento výrobok obsahuje softvérové komponenty, ktoré sú licencované držiteľmi autorských práv ako slobodný alebo otvorený softvér.

Príslušné licenčné informácie sú uložené na domácom spotrebiči. Prístup k príslušným licenčným informáciám je možný aj prostredníctvom aplikácie Home Connect: „Profil -> Právne pokyny -> Licenčné informácie“.<sup>2</sup> Informácie o licencii si môžete stiahnuť aj z webovej stránky značkového výrobku. (Na webovej stránke produktu vyhľadávajte podľa modelu spotrebiča a ďalších dokumentov.) Inou možnosťou je, že o príslušné informácie požiadate na adrese [ossrequest@bshg.com](mailto:ossrequest@bshg.com) alebo BSH Hausgerä-

te GmbH, Carl-Wery-Str. 34, D-81739 Mnichov.

Na požiadanie dostanete k dispozícii príslušný zdrojový kód.

Svoju žiadosť pošlite na adresu [ossrequest@bshg.com](mailto:ossrequest@bshg.com) alebo BSH Hausgeräte GmbH, Carl-Wery-Str. 34, D-81739 Mnichov.

Predmet: „OSSREQUEST“

Poplatok za spracovanie vašej žiadosti vám vystavíme formou faktúry. Táto ponuka platí tri roky odo dňa nákupu, resp. minimálne po dobu, počas ktorej ponúkame podporu a náhradné diely na príslušný spotrebič.

<sup>1</sup> Platí len pre krajiny v Európskom hospodárskom priestore

<sup>2</sup> V závislosti od vybavenia spotrebiča

## 19 Vyhlásenie o zhode


Týmto BSH Hausgeräte GmbH vyhlasuje, že spotrebič s funkčnosťou Home Connect je v zhode so základnými požiadavkami, ako aj ostatnými príslušnými ustanoveniami smernice 2014/53/EU.

Podrobné RED vyhlásenie o zhode nájdete na internete na [www.bosch-home.com](http://www.bosch-home.com) na produktovej stránke vášho spotrebiča medzi doplnkovými dokumentmi.



Pásmo 2,4 GHz (2 400 – 2 483,5 MHz): max. 100 mW

Pásmo 5 GHz (5150 – 5350 MHz + 5470 – 5725 MHz): max. 130 mW

	BE	BG	CZ	DK	DE	EE	IE	EL	ES
	FR	HR	IT	CY	LI	LV	LT	LU	HU
	MT	NL	AT	PL	PT	RO	SI	SK	FI
	SE	NO	CH	TR	IS	UK (NI)			

5 GHz WLAN (Wi-Fi): len na použitie vo vnútorných priestoroch.

AL	BA	MD	ME	MK	RS	UK	UA
----	----	----	----	----	----	----	----

5 GHz WLAN (Wi-Fi): len na použitie vo vnútorných priestoroch.

**Informații și explicații suplimentare pot fi găsite online. Scanați codul QR de pe pagina de pornire.**



## Cuprins

<b>1 Siguranța .....</b>	<b>91</b>	6.6 Compartimentul pentru unt și brânzeturi .....	101
1.1 Instrucțiuni generale .....	91	6.7 Suportul de pe ușă .....	101
1.2 Utilizarea conform destinației ei .....	91	6.8 Accesorii .....	101
1.3 Limitare a cerului de utilizatori .....	92	<b>7 Utilizarea de bază .....</b>	<b>102</b>
1.4 Transportul în siguranță .....	92	7.1 Pornirea aparatului .....	102
1.5 Instalarea în siguranță .....	92	7.2 Instrucțiuni de utilizare .....	102
1.6 Utilizarea în siguranță .....	93	7.3 Deconectarea aparatului .....	102
1.7 Aparat deteriorat .....	95	7.4 Setarea temperaturii .....	102
<b>2 Prevenirea prejudiciilor materiale .....</b>	<b>96</b>	<b>8 Funcțiile suplimentare .....</b>	<b>103</b>
<b>3 Protecția mediului și economisirea .....</b>	<b>97</b>	8.1 Super-răcirea .....	103
3.1 Predarea la deșeurii a ambalajului .....	97	8.2 Super-congelare .....	103
3.2 Economisirea de energie .....	97	8.3 Modul de concediu .....	103
<b>4 Instalarea și conectarea .....</b>	<b>98</b>	8.4 Modul de economisire a energiei .....	104
4.1 Pachetul de livrare .....	98	8.5 Modul de păstrare a prospețimii .....	104
4.2 Criteriile privind locul de instalare .....	98	8.6 Modul de funcționare a compartimentului de răcire .....	104
4.3 Montarea aparatului .....	99	<b>9 Alarma .....</b>	<b>105</b>
4.4 Pregătirea aparatului pentru prima punere în funcțiune .....	99	9.1 Alarma de ușă deschisă .....	105
4.5 Racordarea electrică a aparatului .....	99	9.2 Alarma de temperatură înaltă .....	105
<b>5 Cunoașterea .....</b>	<b>99</b>	<b>10 Home Connect .....</b>	<b>106</b>
5.1 Aparatul .....	99	10.1 Configurarea Home Connect .....	106
5.2 Panou de comandă .....	99	10.2 Conectarea legăturii la rețeaua locală WLAN (Wi-Fi) .....	106
<b>6 Dotarea .....</b>	<b>100</b>	10.3 Deconectarea legăturii la rețeaua locală WLAN (Wi-Fi) .....	107
6.1 Suport .....	100	10.4 Instalarea actualizării software-ului Home Connect .....	107
6.2 Sertarul de depozitare .....	100	10.5 Resetarea setărilor Home Connect .....	107
6.3 Sertarul cu regulator de umiditate pentru fructe și legume .....	100	10.6 Protecția datelor .....	107
6.4 Separator flexibil pentru sertar .....	101	<b>11 Compartiment frigider .....</b>	<b>107</b>
6.5 Separator pentru sertare .....	101		

11.1	Recomandări privind depozitarea alimentelor în compartimentul frigider .....	107	<b>14 Curățare și îngrijire .....</b>	<b>110</b>	
11.2	Zonele de răcire din compartimentul frigider .....	108	14.1	Pregătirea aparatului în vederea curățării .....	110
<b>12</b>	<b>Compartimentul congelator .</b>	<b>108</b>	14.2	Curățarea aparatului .....	110
12.1	Capacitatea de congelare ..	108	14.3	Scoaterea pieselor din dotare .....	111
12.2	Utilizarea completă a spațiului de congelare .....	108	14.4	Demontarea componentelor aparatului .....	111
12.3	Recomandări privind depozitarea alimentelor în compartimentul congelator .....	109	<b>15 Remediați defecțiunile .....</b>	<b>112</b>	
12.4	Recomandări privind congelarea alimentelor proaspete	109	15.1	Pană de curent .....	116
12.5	Valabilitatea alimentelor congelate la -18 °C .....	109	15.2	Efectuarea autotestării aparatului .....	117
12.6	Metode de decongelare a alimentelor congelate .....	109	<b>16 Depozitarea și eliminarea .....</b>	<b>117</b>	
<b>13</b>	<b>Dezghețarea .....</b>	<b>110</b>	16.1	Scoaterea din funcțiune a aparatului .....	117
13.1	Dezghețarea compartimentului frigider .....	110	16.2	Predarea aparatului vechi ..	117
13.2	Decongelarea în interiorul compartimentului congelator .....	110	<b>17 Serviciul clienți .....</b>	<b>118</b>	
			17.1	Număr de produs (E-Nr.), număr de fabricație (FD) și număr de ordine (Z-Nr.) .....	118
			<b>18 Date tehnice .....</b>	<b>119</b>	
			18.1	Informații despre software-ul gratuit și Open Source .....	119
			<b>19 Declarație de conformitate ...</b>	<b>120</b>	

## 1 Siguranța

Respectați următoarele instrucțiuni de siguranță.

### 1.1 Instrucțiuni generale

- Citiți cu atenție acest manual.
- Păstrați instrucțiunile, precum și informațiile producătorului în vederea utilizării ulterioare sau înmânării acestora următorului proprietar.
- Nu este permisă punerea în funcțiune a aparatului dacă acesta a fost deteriorat în timpul transportului.

### 1.2 Utilizarea conform destinației

Acest aparat nu este destinat utilizării ca aparat încorporabil.

Utilizați acest aparat numai:

- pentru răcirea și congelarea alimentelor și pentru prepararea cuburilor de gheață.
- în locuința proprie și în încăperi închise din mediul casnic.
- până la o înălțime de până la 2000 m deasupra nivelului mării.

### 1.3 Limitare a cercului de utilizatori

Acest aparat poate fi folosit de copii cu vârsta de peste 8 ani și de persoane cu capacități fizice, senzoriale sau mintale reduse sau fără experiență și/sau cunoștințe numai dacă sunt supravegheați sau au fost instruiți referitor la utilizarea în siguranță a aparatului și au înțeles pericolele care rezultă din aceasta.

Copiii nu trebuie lăsați să se joace cu aparatul.

Curățarea și întreținerea curentă efectuată de utilizator nu sunt permise copiilor dacă nu sunt supravegheați.

Copii cu vârsta cuprinsă între 3 și 8 ani pot încărca și descărca combina frigorifică.

### 1.4 Transportul în siguranță

#### **⚠ AVERTISMENT – Pericol de rănire!**

Greutatea mare a aparatului poate conduce la vătămări în momentul ridicării acestuia.

- ▶ Nu ridicați singur aparatul.

### 1.5 Instalarea în siguranță

#### **⚠ AVERTISMENT – Pericol de electrocutare!**

Instalările executate incorect sunt periculoase.

- ▶ Aparatul se va conecta și utiliza numai conform datelor de pe plăcuța cu date tehnice.
- ▶ Aparatul se va racorda doar la o priză de curent alternativ cu împământare, instalată regulamentar.
- ▶ Sistemul de protecție a instalației de alimentare cu energie electrică a clădirii trebuie să fie instalat corect.
- ▶ Nu racordați aparatul la o altă sursă de comutare, de exemplu, la un comutator temporizat sau la un sistem de comandă de la distanță.
- ▶ După montarea aparatului, ștecherul cablului de alimentare electrică trebuie să fie accesibil; dacă accesul liber nu este po-

sibil, în instalația electrică permanentă trebuie să fie montat un separator de faze pentru toții polii conform condițiilor din dispozițiile de instalare.

- ▶ La amplasarea aparatului acordați atenție cablului de alimentare de la rețea să nu fie înțepenit într-un loc sau deteriorat.

O izolație deteriorată a cablului de alimentare electrică este periculoasă.

- ▶ Cablul de alimentare electrică nu trebuie să intre niciodată în contact cu surse de căldură.

### **⚠ AVERTISMENT – Pericol de explozie!**

Dacă orificiile de ventilare ale aparatului sunt obstrucționate, se pot produce scurgeri de agent frigorific, ceea ce poate duce la producerea unui amestec inflamabil de gaz și aer.

- ▶ Nu obstrucționați orificiile de ventilare din carcasa aparatului sau pe cele din carcasa de montare.

### **⚠ AVERTISMENT – Pericol de incendiu!**

Utilizarea unui cablu prelungitor de alimentare electrică sau a unui adaptor neadecvat este periculoasă.

- ▶ Nu utilizați prelungitoare sau blocuri de prize multiple.
- ▶ Utilizați numai adaptoare și cabluri de alimentare de la rețea care au fost avizate de producător.
- ▶ În cazul în care cablul de alimentare de la rețea este prea scurt și nu aveți la dispoziție un cablu de alimentare de la rețea mai lung contactați un atelier specializat în domeniul electric pentru a adapta instalația electrică din casă.

Șinele de prize multiple portabile sau adaptoarele portabile se pot supraîncălzi și pot duce la producerea unui incendiu.

- ▶ Nu amplasați șinele de prize multiple portabile sau adaptoarele portabile pe partea posterioară a aparatului.

## **1.6 Utilizarea în siguranță**

### **⚠ AVERTISMENT – Pericol de electrocutare!**

Pătrunderea umidității în interiorul aparatului poate provoca electrocutarea.

- ▶ Utilizați aparatul numai în spații închise.
- ▶ Nu expuneți niciodată aparatul la căldură și umiditate excesive.

- ▶ Nu utilizați pentru curățarea aparatului aparate de curățat cu jet sub presiune sau cu jet de abur.

**⚠ AVERTISMENT – Pericol de asfixiere!**

Copiii se pot înfășura în ambalaj sau și-l pot trage pe cap, asfixiindu-se.

- ▶ Nu lăsați copii în apropierea ambalajului.
- ▶ Nu lăsați copii să se joace cu materialul de ambalaj. Copiii pot aspira sau înghiți piesele mici și se pot asfixia.
- ▶ Nu lăsați copii în apropierea pieselor mici.
- ▶ Nu lăsați copii să se joace cu piesele mici.

**⚠ AVERTISMENT – Pericol de explozie!**

În cazul deteriorării circuitului de agent frigorific, agenții frigorifici inflamabili se pot scurge sau pot exploda.

- ▶ Pentru a accelera procesul de dezghețare, nu utilizați alte dispozitive mecanice sau alte produse decât cele recomandate de producător.
- ▶ Desprindeți alimentele înțepenite utilizând un obiect cu vârf bont, de exemplu, coada unei linguri din lemn.

Produsele cu gaze propulsoare inflamabile și substanțele explozive pot exploda, de exemplu, spray-urile.

- ▶ Nu depozitați în aparat produse care conțin gaze propulsoare inflamabile sau materiale explozive.

**⚠ AVERTISMENT – Pericol de incendiu!**

Aparatele electrice din interiorul aparatului, precum aparatele de încălzire sau aparatele electrice de produs gheață, pot duce la producerea unui incendiu.

- ▶ Nu introduceți aparate electrice în interiorul aparatului.

**⚠ AVERTISMENT – Pericol de rănire!**

Recipientele cu băuturi care conțin dioxid de carbon pot plesni.

- ▶ Nu depozitați în compartimentul congelator recipiente cu băuturi care conțin dioxid de carbon.

În cazul scurgerii agentului frigorific inflamabil și gazelor nocive, există pericolul de vătămare a ochilor.

- ▶ Nu deteriorați tubulatura circuitului de agent frigorific și izolația.

Aparatul se poate răsturna.

- ▶ Nu vă urcați pe soclu, pe etajerele extractibile sau pe uși și nu vă sprijiniți pe acestea.

### ⚠ **AVERTISMENT – Pericol de arsuri!**

Anumite piese din pareta din spate a aparatului se înfierbântă în timpul funcționării.

- ▶ Nu atingeți niciodată suprafețele fierbinți.

### ⚠ **AVERTISMENT – Pericol de degerături!**

Contactul cu alimentele congelate și suprafețele reci se poate solda cu degerături.

- ▶ Nu introduceți niciodată în gură alimentele congelate imediat după ce le-ați scos din congelator.
- ▶ Evitați contactul îndelungat al alimentelor congelate, gheții și suprafețelor din compartimentul congelator cu pielea.

### ⚠ **PRECAUȚIE – Pericol de afectare a sănătății!**

Pentru a preveni contaminarea alimentelor, țineți cont de următoarele recomandări.

- ▶ Dacă ușa este lăsată deschisă pentru mai mult timp, temperatura din interiorul compartimentelor aparatului ar putea crește.
- ▶ Curățați cu regularitate suprafețele care ar putea fi în contact cu alimentele și sistemele de evacuare accesibile.
- ▶ Depozitați carnea crudă și peștele în recipiente adecvate din aparatul frigorific astfel încât celelalte alimente să nu intre în contact cu sau să se scurgă peste acestea.
- ▶ Dacă combina frigorifică este menținută goală pentru mai mult timp, deconectați-o, dezghețați-o, curățați-o și lăsați ușa deschisă pentru a preveni formarea mucegaiului.

Piese metalice sau cu aspect metalic ale aparatului pot conține aluminiu. Dacă alimentele acide intră în contact cu componentele din aluminiu, ionii de aluminiu pot pătrunde în alimente.

- ▶ Nu consumați alimentele contaminate.

## **1.7 Aparat deteriorat**

### ⚠ **AVERTISMENT – Pericol de electrocutare!**

Un aparat deteriorat sau un cablu de alimentare de la rețea deteriorat este periculos.

- ▶ Nu utilizați niciodată un aparat deteriorat.

- ▶ Nu trageți niciodată de cablul de alimentare electrică pentru a deconecta aparatul de la rețeaua de alimentare electrică. Scoateți întotdeauna din priză ștecherul cablului de alimentare electrică.
  - ▶ Dacă aparatul sau cablul de alimentare electrică este deteriorat, scoateți imediat ștecherul din priză sau decuplați siguranța din cutia cu siguranțe.
  - ▶ Contactați unitatea de service abilitată. → *Pagina 118*
- Reparațiile executate incorect sunt periculoase.
- ▶ Numai personalul de specialitate are permisiunea de a efectua lucrări de reparații la nivelul aparatului.
  - ▶ La reparația aparatului trebuie utilizate numai piese de schimb originale.
  - ▶ Dacă se deteriorează cablul de racordare la rețea al acestui aparat, acesta trebuie înlocuit de către producător, de către serviciul său pentru clienți sau de către o persoană calificată în mod similar, pentru a evita pericolele.

### **AVERTISMENT – Pericol de incendiu!**



În cazul deteriorării țevilor, se pot produce scurgeri de agent frigorific inflamabil și de gaze toxice care se pot aprinde.

- ▶ Mențineți aparatul la distanță de sursele de foc și de aprindere.
- ▶ Aerisiți încăperea.
- ▶ Deconectați aparatul. → *Pagina 102*
- ▶ Scoateți din priză fișa cablului de alimentare electrică sau deconectați siguranța de la tabloul de siguranțe.
- ▶ Contactați unitatea de service abilitată. → *Pagina 118*

---

## **2 Prevenirea prejudiciilor materiale**

### **ATENȚIE**

Înclinarea rolor aparatului poate provoca deteriorarea pardoselii în cazul deplasării aparatului.

- ▶ Transportați aparatul cu ajutorul unui cărucior.

- ▶ În cazul modificării poziției aparatului, utilizați o protecție pentru pardoseală și nu deplasați aparatul în zigzag.

Aparatul poate suferi deteriorări dacă socul, glisierile sau ușile acestuia

sunt utilizate ca suprafețe de așezare sau de urcare.

- ▶ Nu vă urcați pe aparat, pe soclu, pe rafturile extractibile sau pe uși și nu vă sprijiniți pe acestea.

În cazul contaminării cu ulei sau unsoare, piesele din plastic și garniturile de etanșare ale ușii pot deveni poroase.

- ▶ Componentele din material plastic și garniturile de etanșare ale ușii trebuie păstrate curate, fără urme de ulei și unsoare.

Piesele metalice sau cu aspect metallic ale aparatului pot conține aluminiu. La contactul cu alimentele acide, aluminiul se corodează și se decolorează.

- ▶ Depozitați în aparat numai alimente ambalate.

Nu curățați piesele din dotare și accesoriile în mașina de spălat vase, în caz contrar, acestea se pot deforma sau decolora.

- ▶ Nu curățați niciodată piesele din dotare și accesoriile în mașina de spălat vase.

---

## 3 Protecția mediului și economisirea

### 3.1 Predarea la deșeurile a ambalajului

Ambalajele sunt ecologice și reciclabile.

- ▶ Eliminați componentele separat, în funcție de tipul acestora.

### 3.2 Economisirea de energie

Dacă respectați aceste instrucțiuni, aparatul dvs. va consuma mai puțină energie electrică.

### Alegerea locului de instalare

- Protejați aparatul împotriva radiațiilor solare directe.
- Amplasați aparatul la o distanță cât mare posibil față de calorifere, aragazuri și de alte surse de căldură:
  - la o distanță de 30 mm față de aparatele electrice și pe gaz.
  - Păstrați o distanță de 300 mm față de aparatele de gătit pe petrol sau cărbuni.
- Păstrați o distanță mică față de pereții laterali.
- Nu acoperiți și nu obturați orificiile de ventilare exterioare.

### Economisirea de energie în timpul funcționării

**Observație:** Ordinea în care sunt amplasate piesele din dotare nu are nicio influență asupra consumului de energie al aparatului.

- Deschideți numai pentru scurt timp ușa aparatului și închideți-o repede.
- Nu acoperiți și nu obturați niciodată orificiile de ventilare interioare sau pe cele exterioare.
- Transportați alimentele cumpărate într-o sacoșă izotermă și depozitați-le rapid în aparat.
- Alimentele și băuturile calde trebuie lăsate să se răcească înainte de a le depozita.
- Pentru a putea utiliza temperatura scăzută a alimentelor congelate, așezați-le în vederea decongelării în compartimentul frigider.
- Lăsați întotdeauna puțin spațiu între alimente și peretele posterior al aparatului.

## Modul de economisire a energiei de la panoul de comandă

Dacă aparatul nu este utilizat, panoul de comandă comută automat în modul de economisire a energiei.

În modul de economisire a energiei de la panoul de comandă, luminozitatea panoului de comandă este redusă, iar bara luminoasă se aprinde.

Modul de economisire a energiei de la panoul de comandă se dezactivează imediat ce acționați panoul de comandă sau deschideți ușa.

Puteți dezactiva bara luminoasă înainte de a activa modul de economisire a energiei de la panoul de comandă. → *Pagina 98*

### Activarea barei luminoase

- ▶ Mențineți apăsată tasta **2° + 8°** timp de 3 secunde până când este emis un semnal sonor.

### Dezactivarea barei luminoase

- ▶ Mențineți apăsată tasta **2° + 8°** timp de 3 secunde până când este emis un semnal sonor.

---

## 4 Instalarea și conectarea

### 4.1 Pachetul de livrare

După dezambalare, verificați dacă pachetul de livrare este complet și asigurați-vă că niciuna dintre piese nu prezintă deteriorări rezultate în timpul transportului.

În caz de reclamații, adresați-vă distribuitorului de la care ați cumpărat aparatul sau Serviciului nostru de Asistență pentru Clienți  
→ *Pagina 118*.

Pachetul de livrare conține:

- Aparat independent
- Dotări și accesorii <sup>1</sup>
- Instrucțiuni de montare
- Instrucțiuni de utilizare
- Lista cu unitățile de service abilitate
- Anexa garanției <sup>2</sup>
- Eticheta energetică
- Informații referitoare la consumul de energie și nivelul de zgomot
- Informații privind Home Connect

### 4.2 Criteriile privind locul de instalare

#### **AVERTISMENT – Pericol de explozie!**

Dacă aparatul este instalat într-o încăpere prea mică, se poate scurge agent frigorific și se poate produce un amestec inflamabil de gaz și aer.

- ▶ Instalați aparatul numai într-o încăpere care are un volum de minimum 1 m<sup>3</sup> per 8 g de agent frigorific. Cantitatea de agent frigorific este specificată pe plăcuța cu date tehnice.

→ "Aparatul", Fig. **1**/**2**  
*Pagina 99*

Greutatea aparatului poate fi de până la 110 kg, în funcție de model.

Pentru a stabili greutatea aparatului, suportul acestuia trebuie să fie suficient de stabil.

Suprafața trebuie să fie plană.

Acest aparat frigorific este destinat utilizării la temperaturi ambiante cuprinse între 10 °C și 43 °C.

Aparatul este complet funcțional la temperatura admisă a încăperii.

Dacă aparatul funcționează la temperaturi mai joase ale încăperii, pot fi

<sup>1</sup> În funcție de dotările aparatului

<sup>2</sup> Nu este disponibil în toate țările

excluse defecțiuni ale aparatului la o temperatură de până la 5 °C a încăperii.

### Montarea suprapusă și montarea alăturată

Dacă doriți să montați suprapus sau alăturat 2 aparate frigorifice, trebuie să asigurați între acestea o distanță de minimum 150 mm. Pentru anumite aparate este posibilă montarea fără necesitatea asigurării unei distanțe minime între acestea. Consultați-vă cu comerciantul de specialitate sau cu proiectantul bucătăriei.

### 4.3 Montarea aparatului

- ▶ Montați aparatul conform instrucțiunilor de montare atașate.

### 4.4 Pregătirea aparatului pentru prima punere în funcțiune

1. Scoateți materialele cu informații.
2. Îndepărtați foliile de protecție și siguranțele de transport, de exemplu, banda adezivă și cartonul.
3. Curățați aparatul. → *Pagina 110*

### 4.5 Racordarea electrică a aparatului

1. Introduceți ștecherul cablului de alimentare de la rețea al aparatului în priză.  
Datele privind racordarea aparatului sunt disponibile pe plăcuța cu date tehnice.

→ "Aparatul", Fig. **1**/**2**  
*Pagina 99*

2. Verificați ca ștecherul de la rețea să fie fixat bine.
- ✓ Aparatul este acum pregătit de funcționare.

## 5 Cunoașterea

### 5.1 Aparatul

Aici găsiți o privire de ansamblu asupra componentelor aparatului dvs.  
→ Fig. **1**

- |           |   |
|-----------|---|
| <b>A</b>  | Compartimentul de răcire<br>→ <i>Pagina 107</i>                                   |
| <b>B</b>  | Compartimentul congelator<br>→ <i>Pagina 108</i>                                  |
| <b>1</b>  | Sistemul de iluminare   |
| <b>2</b>  | Plăcuța de identificare<br>→ <i>Pagina 119</i>                                    |
| <b>3</b>  | Sertarul de depozitare<br>→ <i>Pagina 100</i>                                     |
| <b>4</b>  | Sertarul cu regulator de umiditate pentru fructe și legume<br>→ <i>Pagina 100</i> |
| <b>5</b>  | Separator flexibil pentru sertar<br>→ <i>Pagina 101</i>                           |
| <b>6</b>  | Recipient pentru alimente congelate → <i>Pagina 111</i>                           |
| <b>7</b>  | Picior cu filet   |
| <b>8</b>  | Compartimentul pentru unt și brânzeturi → <i>Pagina 101</i> <sup>1</sup>          |
| <b>9</b>  | Panou de comandă<br>→ <i>Pagina 99</i>  |
| <b>10</b> | Suport de pe ușă pentru suprafețe mari → <i>Pagina 101</i>                        |
| <b>11</b> | Separatorul pentru sertare<br>→ <i>Pagina 101</i>                                 |

### 5.2 Panou de comandă

Prin intermediul elementului de operare setați toate funcțiile aparatului dvs și primiți informații cu privire la stadiul de operare.

→ Fig. **2**

<sup>1</sup> În funcție de dotările aparatului

- 
- 1** Afișează temperatura setată în °C din compartimentul frigider.


---

  - 2** Afișează temperatura setată în °C din compartimentul congelator.

---

  - 3** alarm dezactivează semnalul sonor de avertizare.

---

  - 4**  conectează sau deconectează racordul la rețeaua locală WLAN (Wi-Fi).

---

  - 5** Bara luminoasă oferă un feedback vizual.

---

  - 6** flex activează sau dezactivează modul de funcționare a compartimentului de răcire.

---

  - 7** eco activează sau dezactivează modul de economisire a energiei.


---

  - 8** holiday activează sau dezactivează modul de concediu.


---

  - 9** fresh activează sau dezactivează modul de menținere a proapețimii.

---

  - 10**  3 sec. pornește sau oprește aparatul.

---

  - 11**  se aprinde atunci când setările definite de utilizator sunt setate prin intermediul aplicației Home Connect. Mai multe informații găsiți în cadrul aplicației Home Connect.

---

  - 12** super (compartiment congelator) activează sau dezactivează Super-congelare.

---

  - 13** super (compartiment frigider) activează sau dezactivează Super-răcirea.

---

## 6 Dotarea

Dotarea aparatului dumneavoastră depinde de modelul acestuia.

### 6.1 Suport

Pentru a modifica poziționarea rafturilor, scoateți-le și re poziționați-le după cum este necesar.

→ "Scoaterea suportului", Pagina 111

### 6.2 Sertarul de depozitare

În sertarul de depozitare se ating temperaturi mai scăzute decât cele din compartimentul frigider. Uneori, aici se pot atinge și temperaturi sub 0 °C.

Pentru ca în interiorul sertarului de depozitare să se atingă temperaturi de aproximativ 0 °C, setați temperatura din compartimentul frigider la 2 °C. → Pagina 102

Utilizați temperaturile mai joase din sertarul de depozitare pentru a depozita alimente ușor perisabile, de exemplu, pește, carne și cârnați.

### 6.3 Sertarul cu regulator de umiditate pentru fructe și legume

Depozitați fructele și legumele proaspete neambalate în sertarul pentru fructe și legume.

Depozitați fructele și legumele tăiate în recipiente acoperite sau în ambalaje închise etanș.

Cu ajutorul unui regulator de umiditate și a unei etanșări speciale puteți adapta umiditatea aerului din sertarul pentru fructe și legume. Astfel puteți păstra fructele și legumele proaspete pe o durată de până la două ori mai mare decât la depozitarea convențională.

→ Fig. **3**

Umiditatea aerului din sertarul pentru fructe și legume poate fi reglată în funcție de tipul și cantitatea alimentelor prin glisarea regulatorului de umiditate:

- Împingeți-l spre stânga pentru o umiditate scăzută a aerului ☹️ în cazul unei încărcări predominante cu fructe.
- Împingeți-l spre centru pentru o umiditate medie a aerului 🤝 în cazul încărcării mixte sau unei încărcări mari.
- Împingeți-l spre dreapta pentru o umiditate mai mare a aerului 😊, în cazul unei încărcări predominante cu legume sau al unei încărcături mai mici.

În funcție de cantitatea și de alimentele depozitate, în sertarul pentru fructe și legume se poate forma apă de condens.

Îndepărtați apa de condens cu ajutorul unei lavete uscate și reglați umiditatea aerului la o valoare scăzută cu ajutorul regulatorului de umiditate.

În vederea păstrării calității și aromei, depozitați fructele și legumele sensibile la temperaturi scăzute în afara aparatului, la temperaturi cuprinse între aproximativ 8 °C și 12 °C, de exemplu, ananas, banane, citrice, castraveți, zucchini, ardei, roșii și cartofi.

## 6.4 Separator flexibil pentru sertar

Pentru a varia divizarea sertarului pentru fructe și legume, puteți scoate separatorul flexibil pentru sertar.

→ Fig. 4

**Recomandare:** Cu ajutorul separatorului flexibil pentru sertar, puteți separa fructele și legumele moi, astfel încât acestea să nu se strivească.

## 6.5 Separator pentru sertare

### ⚠️ AVERTISMENT – Pericol de asfixiere!

Copiii se pot cățăra în interiorul aparatului, unde se pot asfixia.

- ▶ Nu scoateți niciodată separatorul sertarului pentru produse congelate.

### ATENȚIE

În cazul extragerii, separatorul sertarului pentru produse congelate va suferi deteriorări.

- ▶ Nu scoateți niciodată separatorul sertarului pentru produse congelate.

Separatorul sertarului divizează sertarul pentru alimente congelate, permițând o depozitare mai organizată a alimentelor.

## 6.6 Compartimentul pentru unt și brânzeturi

Depozitați untul și brânzeturile tari în compartimentul dedicat acestora.

## 6.7 Suportul de pe ușă

Pentru a modifica poziționarea suportului de pe ușă, puteți să-l scoateți și să-l repositionați.

→ "Scoatarea suportului de pe ușă", Pagina 111

## 6.8 Accesorii

Utilizați accesorii originale. Acestea sunt adaptate pentru aparatul dumneavoastră.

Accesoriile se găsesc în funcție de modelul aparatului dvs.

### Supportul pentru ouă

Depozitați ouăle în siguranță în suportul pentru ouă.

## Tava pentru cuburi de gheață

Utilizați tăvița pentru cuburi de gheață pentru a produce cuburi de gheață.

### Producerea de cuburi de gheață

Pentru prepararea cuburilor de gheață utilizați exclusiv apă potabilă.

1. Umpleți tăvița pentru cuburi de gheață în proporție de  $\frac{3}{4}$  cu apă potabilă și introduceți-o în compartimentul congelator.  
Desprindeți tăvița pentru cuburi de gheață înțepenită cu ajutorul unui obiect bont, de exemplu, cu coada unei linguri din lemn.
2. Pentru desprinderea cuburilor de gheață, țineți puțin tăvița sub jet de apă sau răsușiți-o ușor.

---

## 7 Utilizarea de bază

### 7.1 Pornirea aparatului

1. Racordați aparatul la rețeaua de alimentare cu energie electrică.  
→ *Pagina 99*  
**Observație:** Dacă aparatul a fost deconectat anterior prin intermediul panoului de comandă, mențineți apăsată tasta **⓪ 3 sec.** timp de 3 secunde.
  - ✓ Aparatul este acum pregătit de funcționare.
  - ✓ Aparatul începe să răcească.
  - ✓ Este emis un semnal acustic, iar indicatorul temperaturii se aprinde intermitent atunci când temperatura din compartimentul congelator este prea mare.
2. Dezactivați semnalul sonor de avertizare cu **alarm**.
  - ✓ "alarm" se stinge imediat ce s-a atins din nou temperatura setată.
3. Reglați temperatura dorită.  
→ *Pagina 102*

### 7.2 Instrucțiuni de utilizare

- După conectarea aparatului, atingerea temperaturii setate poate dura până la câteva ore.  
Nu introduceți alimente în aparat înainte de atingerea temperaturii setate.
- Periodic, părțile frontale ale carcasei se încălzesc ușor. Astfel se previne formarea condensului în zona garniturii de etanșare a ușii.
- La închiderea ușii, aveți grijă ca ușa să fie blocată din cauza alimentelor depozitate.
- Atunci când închideți ușa, se poate crea subpresiune. Ușa se poate deschide din nou numai cu dificultate. Așteptați un moment până când subpresiunea se egalizează.
- Temperatura din interiorul aparatului variază în funcție de următoarele condiții:
  - Frecvența de deschidere a ușii aparatului
  - Cantitatea de încărcare
  - Temperatura alimentelor proaspăt introduse în aparat
  - Temperatura ambiantă
  - Radiațiile solare directe

### 7.3 Deconectarea aparatului

- ▶ Mențineți apăsat **⓪ 3 sec.** timp de 3 secunde.

### 7.4 Setarea temperaturii

#### Setarea temperaturii din compartimentul frigider

- ▶ Apăsați pe temperatura dorită. Temperatura recomandată din compartimentul frigider este de 4 °C.

## Reglarea temperaturii de congelare

- ▶ Apăsați pe temperatura dorită. Temperatura recomandată din compartimentul congelator atinge valoarea de  $-18\text{ }^{\circ}\text{C}$ .

## 8 Funcțiile suplimentare

Aflați care sunt funcțiile suplimentare cu care este dotat aparatul dumneavoastră. Prin intermediul aplicației Home Connect pot fi setate alte funcții suplimentare.

### 8.1 Super-răcirea

Când este activată funcția Super-răcirea, compartimentul frigider răcește la capacitate maximă.

Activați funcția Super-răcirea înainte de a depozita cantități mari de alimente în compartimentul frigider.

**Observație:** Când este activată funcția Super-răcirea, se pot produce zgomote de funcționare mai intense.

#### Activarea Super-răcirea

- ▶ Apăsați pe **super** (compartiment frigider).
- ✓ "super" (compartiment frigider) se aprinde.

**Observație:** După aproximativ 6 ore, aparatul comută la regimul normal de funcționare.

#### Dezactivarea Super-răcirea

- ▶ Apăsați pe **super** (compartiment frigider).

### 8.2 Super-congelare

În cazul funcției, Super-congelare compartimentul congelator răcește la capacitate maximă.

Activați Super-congelare cu 4 până la 6 ore înainte de a depozita o cantita-

te de până la 2 kg de alimente în compartimentul congelator. Pentru a utiliza capacitatea de congelare, utilizați Super-congelare. → "Premise pentru capacitatea de congelare", Pagina 108

**Observație:** Când este activată funcția Super-congelare, se pot produce zgomote de funcționare mai intense.

#### Conectarea Super-congelare

- ▶ Apăsați pe **super** (compartiment congelator).
- ✓ "super" (compartiment congelator) se aprinde.

**Observație:** După aproximativ 54 ore, aparatul comută la regimul normal de funcționare.

#### Deconectarea Super-congelare

- ▶ Apăsați pe **super** (compartiment congelator).

### 8.3 Modul de concediu

Dacă urmează să lipsiți pentru o perioadă mai îndelungată de timp, puteți regla la aparat modul de concediu care funcționează cu economie de energie.

#### **PRECAUȚIE –**

#### **Pericol de afectare a sănătății!**

Cât timp este activat modul de concediu, compartimentul frigider se încălzește. În cazul unor temperaturi mai înalte, în interiorul aparatului se pot dezvolta bacterii care duc la alterarea alimentelor.

- ▶ Nu depozitați alimente în compartimentul frigider atunci când activați modul de concediu.

Aparatul setează automat temperaturile.

Compartiment frigider	14 °C
Compartimentul congelator	Temperatură nemodificată

### Activarea modului de concediu

- ▶ Apăsați pe **holiday**.
- ✓ "holiday" se aprinde.

### Dezactivarea modului de concediu

- ▶ Apăsați pe **holiday**.

## 8.4 Modul de economisire a energiei

Cu modul de economisire a energiei puteți comuta aparatul la regimul de funcționare cu economie de energie. Aparatul setează automat temperaturile.

Compartimentul frigider	6 °C
Compartimentul congelator	-16 °C

### Activarea modului de economisire a energiei

- ▶ Apăsați pe **eco**.
- ✓ "eco" se aprinde.

### Dezactivarea modului de economisire a energiei:

- ▶ Apăsați pe **eco**.

## 8.5 Modul de păstrare a prospețimii

Pentru a menține prospețimea alimentelor pentru mai mult timp, puteți activa modul de păstrare a prospețimii al aparatului. Aparatul setează automat temperaturile.

Compartimentul frigider	2 °C
Compartimentul congelator	Temperatură nemodificată

### Activarea modului de păstrare a prospețimii:

- ▶ Apăsați pe **fresh**.
- ✓ "fresh" se aprinde.

### Dezactivarea modului de păstrare a prospețimii:

- ▶ Apăsați pe **fresh**.

## 8.6 Modul de funcționare a compartimentului de răcire

Cu modul de funcționare a compartimentului frigider puteți converti compartimentul congelator în compartiment frigider. Conversia poate dura până la 4 ore. Reglarea temperaturii din compartimentul frigider este dezactivată în timpul conversiei.

### Conectarea modului de funcționare a compartimentului frigider

1. Scoateți toate alimentele din compartimentul congelator.
2. Mențineți apăsat **flex** timp de 3 secunde până când "flex" se aprinde intermitent.
  - ✓ Reglarea temperaturii din compartimentul congelator, Super-congelare și modul de economisire a energiei (compartimentul congelator) sunt dezactivate.
  - ✓ "flex" nu se mai aprinde intermitent, ci rămâne aprins fix imediat ce în compartimentul frigider este atinsă temperatura de 4 °C.
3. Curățați suprafețele interioare ale compartimentului congelator și sertarele pentru alimentele congelate

utilizând o lavetă moale, ușor umezită.

#### 4. Depozitați alimentele.

**Recomandare:** Nu depozitați fructe și legume în compartimentul congelator în timp ce de funcționare a compartimentului frigider este activat.

### Deconectarea modului de funcționare a compartimentului frigider

#### AVERTISMENT –

#### Pericol de rănire!

Recipientele cu băuturi care conțin dioxid de carbon pot plesni.

▶ Nu depozitați în compartimentul congelator recipiente cu băuturi care conțin dioxid de carbon.

1. Scoateți toate alimentele din compartimentul congelator.
2. Mențineți apăsat **flex** timp de 3 secunde până când "flex" se stinge.
- ✓ Temperatura de  $-18\text{ }^{\circ}\text{C}$  pentru compartimentul congelator se aprinde intermitent.
- ✓ Temperatura de  $-18\text{ }^{\circ}\text{C}$  pentru compartimentul congelator nu se mai aprinde intermitent, ci rămâne aprinsă fix imediat ce în compartimentul congelator este atinsă temperatura de  $-18\text{ }^{\circ}\text{C}$ .
- ✓ Reglarea temperaturii din compartimentul congelator, Super-congelare și modul de economisire a energiei (compartimentul congelator) sunt reactivate.
3. Introduceți alimentele congelate.

## 9 Alarma

### 9.1 Alarma de ușa deschisă

Dacă ușa aparatului este lăsată deschisă mai mult timp, se declanșează alarma de ușa deschisă.

Este emis un semnal sonor de avertizare, "alarm" se aprinde intermitent, bara luminoasă se aprinde intermitent, iar indicatorul de temperatură al compartimentului respectiv se aprinde intermitent.

### Dezactivarea alarmei de ușa deschisă

- ▶ Închideți ușa aparatului și apăsați pe **alarm**.
- ✓ Semnalul acustic de avertizare este dezactivat.

### 9.2 Alarma de temperatură înaltă

Dacă temperatura din compartimentul congelator este prea înaltă, se declanșează alarma de temperatură înaltă.

Este emis un semnal sonor de avertizare, temperatura setată (a compartimentului congelator) "alarm" și bara luminoasă se aprind intermitent.

#### PRECAUȚIE –

#### Pericol de afectare a sănătății!

În cazul decongelării se pot dezvolta bacterii, iar alimentul congelat se poate altera.

- ▶ Alimentele decongelate parțial sau total nu trebuie să fie recongelate.
- ▶ Alimentele pot fi recongelate numai după ce au fost fierte sau prăjite.
- ▶ Durata maximă de depozitare nu va mai fi valabilă.

Alarma de temperatură înaltă se poate activa în următoarele cazuri:

- Aparatul intră în funcțiune. Depozitați alimentele numai dacă s-a atins temperatura setată.
- Sunt depozitate cantități mari de alimente proaspete.

Înainte de a depozita cantități mari de alimente, activați Super-congelare.

- Ușa congelatorului este lăsată deschisă pentru un interval prea mare de timp.  
Verificați dacă alimentele congelate sunt decongelate parțial sau complet.

## Dezactivarea alarmei de temperatură înaltă

- ▶ Apăsați pe **alarm**.
- ✓ Semnalul acustic de avertizare este dezactivat.

---

## 10 Home Connect

Acest aparat poate fi conectat la rețeaua de internet. Conectați aparatul dvs la un terminal mobil pentru a putea opera funcțiile prin intermediul unei aplicații Home Connect. Serviciile Home Connect nu sunt disponibile în toate țările. Disponibilitatea funcției Home Connect depinde de disponibilitatea serviciilor Home Connect în țara dvs. Mai multe informații pe această temă se găsesc pe: [www.home-connect.com](http://www.home-connect.com).

Pentru a putea utiliza Home Connect stabiliți mai întâi conexiunea cu rețeaua dvs. WLAN (Wi-Fi<sup>1</sup>) și cu aplicația Home Connect.

După pornirea aparatului așteptați cel puțin 2 minute, până se încheie inițializarea internă a aparatului. Abia după aceea reglați Home Connect. Aplicația Home Connect vă ghidează prin întregul proces de autentificare. Urmați instrucțiunile și respectați indicațiile din aplicația Home Connect.

## Observații

- Respectați indicațiile privind siguranța din aceste instrucțiuni de utilizare și asigurați-vă că acestea sunt respectate și atunci când utilizați aparatul prin intermediul aplicației Home Connect.  
→ "Siguranța", Pagina 91
- Comenzile efectuate direct de la aparat au întotdeauna prioritate. În acest timp, nu este posibilă operarea prin intermediul aplicației Home Connect.

## 10.1 Configurarea Home Connect

**Cerință:** La locul instalării, aparatul recepționează rețeaua locală WLAN (Wi-Fi).

1. Scanați următorul cod Q.



Scanând codul QR puteți instala aplicația Home Connect și conecta aparatul.

2. Urmați instrucțiunile din cadrul aplicației Home Connect.

## 10.2 Conectarea legăturii la rețeaua locală WLAN (Wi-Fi)

- ▶ Apăsați pe .

---

<sup>1</sup> Wi-Fi este o marcă înregistrată a companiei Wi-Fi Alliance.

### 10.3 Deconectarea legăturii la rețeaua locală WLAN (Wi-Fi)

- ▶ Apăsați pe .


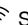
### 10.4 Instalarea actualizării software-ului Home Connect

**Observație:** Atunci când este disponibilă o nouă actualizare a software-ului Home Connect, în aplicația Home Connect apare un mesaj.

- ▶ Pentru a instala actualizarea software-ului Home Connect, urmați instrucțiunile din cadrul aplicației Home Connect.
- ✓ În timpul instalării, panoul de comandă este blocat parțial.

### 10.5 Resetarea setărilor Home Connect

Dacă întâmpinați probleme la conectarea aparatului la rețeaua locală WLAN (Wi-Fi) sau dacă doriți să conectați aparatul la o altă rețea locală WLAN (Wi-Fi), puteți reseta setările Home Connect.

- ▶ Mențineți apăsată tasta  timp de 6 secunde până când  se stinge.
- ✓ Setările Home Connect sunt resetate.

### 10.6 Protecția datelor

Respectați indicațiile referitoare la protecția datelor.

La prima conectare a aparatului dumneavoastră la rețeaua locală de internet, aparatul transmite următoarele categorii de date către serverul Home Connect (prima înregistrare):

- Identificarea unică a aparatului (constând din codurile aparatului și adresa MAC a modului de comunicație Wi-Fi încorporat).

- Certificatul de securitate al modului de comunicație Wi-Fi (pentru securizarea conexiunii din punct de vedere al tehnicii informaționale).
- Versiunea actuală a software-ului și hardware-ului aparatului dumneavoastră electrocasnic.
- Stadiul unei eventuale reveniri anterioare la setările din fabrică.

Această primă înregistrare pregătește utilizarea funcționalităților Home Connect și este necesară doar în momentul în care doriți să folosiți pentru prima dată funcționalitățile Home Connect.

**Observație:** Rețineți că funcționalitățile Home Connect pot fi utilizate doar în cazul conexiunii cu aplicația Home Connect. Informațiile referitoare la protecția datelor pot fi consultate în aplicația Home Connect.

---

## 11 Compartiment frigider

În compartimentul frigider puteți depozita carne, mezeluri, pește, produse lactate, ouă, alimente găsite, produse de brutărie și patiserie. Temperatura poate fi reglată la valori cuprinse între 2 °C și 8 °C. Alimentele ușor perisabile se pretează pentru depozitarea la temperaturi scăzute pe termen scurt până la mediu. Cu cât temperatura este mai scăzută, cu atât mai îndelungată va fi perioada de păstrare a prospețimii alimentelor.

### 11.1 Recomandări privind depozitarea alimentelor în compartimentul frigider

- Depozitați numai alimente proaspete și nedeteriorate.

## ro Compartimentul congelator

- Depozitați alimentele bine ambalate etanș sau acoperite.
- Pentru a nu afecta circulația aerului și pentru a evita congelarea alimentelor, nu așezați alimentele în fața orificiilor de ventilare interioare sau în contact direct cu peretele posterior.
- Lăsați mai întâi preparatele și băuturile calde să se răcească.
- Acordați atenție datei de valabilitate sau datei limită de consum specificate de producător.

### 11.2 Zonele de răcire din compartimentul frigider

Circulația aerului din compartimentul frigider determină crearea mai multor zone reci.

#### Zona cea mai rece

Zona cea mai rece este cea din sertarul de depozitare.

**Recomandare:** Depozitați în zona cea mai rece alimentele ușor perisabile, de exemplu, peștele, mezelurile și carnea.

#### Zona cea mai caldă

Zona cea mai caldă este zona cea mai de sus de pe ușă.

**Recomandare:** Depozitați alimentele greu perisabile în zona cea mai caldă, de exemplu, brânzeturile tari și untul. Cașcavalul își păstrează aroma, iar untul poate fi întins pe pâine.

---

## 12 Compartimentul congelator

În compartimentul congelator puteți depozita alimente congelate, congela alimente și produce cuburi de gheață.

Temperatura este reglabilă de la  $-16\text{ }^{\circ}\text{C}$  până la  $-24\text{ }^{\circ}\text{C}$ .

Depozitarea alimentelor pe termen lung trebuie să aibă loc la temperaturi de  $-18\text{ }^{\circ}\text{C}$  sau mai scăzute.

În compartimentul congelator puteți depozita pe termen lung alimente perisabile. Temperaturile scăzute încetinesc sau opresc procesul de alterare a alimentelor.

### 12.1 Capacitatea de congelare

Capacitatea maximă de congelare înseamnă cantitatea de alimente care poate fi congelată complet în decursul mai multor ore.

Datele privind capacitatea de congelare se găsesc pe plăcuța cu date tehnice.

→ "Aparatul", Fig. 1/2 Pagina 99

#### Premise pentru capacitatea de congelare

1. Cu aproximativ 24 de ore înainte de depozitarea alimentelor proaspete, activați Super-congelare.  
→ "Conectarea Super-congelare", Pagina 103
2. Depozitați alimentele mai întâi începând de la dreapta în recipientul cel mai de jos pentru alimente congelate.

### 12.2 Utilizarea completă a spațiului de congelare

Aflați cum puteți utiliza la maximum capacitatea compartimentului congelator.

1. Scoateți toate piesele din dotare din compartimentul congelator.  
→ Pagina 111
2. Stivuiți alimentele direct pe suporturi și pe baza compartimentului congelator.

### 12.3 Recomandări privind depozitarea alimentelor în compartimentul congelator

- Depozitați alimentele ambalate etanș.
- Alimentele care trebuie congelate nu trebuie să atingă alte alimente congelate.
- Alimentele vor fi așezate aplatizate în sertarele pentru alimente congelate.
- Pentru a permite circulația aerului în interiorul aparatului, împingeți opâna la opritor sertarul pentru alimente congelate.

### 12.4 Recomandări privind congelarea alimentelor proaspete

- Congelați numai alimente proaspete și care sunt în stare optimă.
- Congelați alimentele porționate.
- Alimentele gătitе sunt mai adecvate decât alimentele consumabile în stare crudă.
- Înainte de congelare, spălați, mărunțiți și opăriți legumele.
- Înainte de congelare, spălați fructele, scoateți-le sâmburii și eventual decojiți-le, adăugați zahăr sau soluție de acid ascorbic.
- Alimentele adecvate pentru congelare sunt, de exemplu, produsele de brutărie și patiserie, peștele și fructele de mare, carnea, vânatul și carnea de pasăre, ouăle fără coajă, brânzeturile, untul, brânza de vaci, semipreparatele și resturile de alimente.
- Alimentele neadecvate pentru congelare sunt, de exemplu, frunzele de salată, ridichile, ouăle cu coajă, strugurii, merele și perele crude,

iaurtul, smântâna, frișca și maioneza.

### Ambalarea alimentelor congelate

Materialul de ambalare adecvat și tipul corect de ambalare sporesc semnificativ calitatea produselor și previn degerarea acestora.

1. Introduceți alimentele în ambalaj.
2. Eliminați prin presare aerul.
3. Închideți ermetic ambalajul astfel încât alimentele să nu își piardă gustul și să nu se usuce.
4. Notați pe ambalaj conținutul acestuia și data congelării.

### 12.5 Valabilitatea alimentelor congelate la $-18\text{ }^{\circ}\text{C}$

Alimente	Durată de depozitare
pește, mezeluri, alimente gătitе, produse de brutărie și patiserie	până la 6 luni
păsări, carne	până la 8 luni
legume, fructe	până la 12 luni

Calendarul de congelare tipărit indică perioada maximă de depozitare în luni la o temperatură constantă de  $-18\text{ }^{\circ}\text{C}$ .

### 12.6 Metode de decongelare a alimentelor congelate

#### **PRECAUȚIE –**

#### **Pericol de afectare a sănătății!**

În cazul decongelării se pot dezvolta bacterii, iar alimentul congelat se poate altera.

- ▶ Alimentele decongelate parțial sau total nu trebuie să fie recongelate.
- ▶ Alimentele pot fi recongelate numai după ce au fost fierte sau prăjite.

## ro Dezghețarea

- ▶ Durata maximă de depozitare nu va mai fi valabilă.
- În compartimentul frigider puteți decongela alimentele de origine animală, de exemplu, pește, carne, brânzeturi și brânză de vaci.
- Decongelați pâine la temperatura camerei.
- În cuptorul cu microunde, în cuptor sau pe plită, preparați alimentele destinate consumului imediat.

---

## 13 Dezghețarea

### 13.1 Dezghețarea compartimentului frigider

Compartimentul frigider se dezgheață automat.

### 13.2 Decongelația în interiorul compartimentului congelator

Datorită sistemului complet automat NoFrost, în compartimentul congelator nu se formează depuneri de gheață. Nu este necesară dezghețarea.

---

## 14 Curățare și îngrijire

Curățarea locurilor inaccesibile trebuie efectuată de către unitatea de service. Pentru curățarea de către unitatea de service se pot percepe costuri.

### 14.1 Pregătirea aparatului în vederea curățării

1. Deconectați aparatul.  
→ *Pagina 102*
2. Deconectați aparatul de la rețeaua de alimentare cu energie electrică. Scoateți din priză fișa cablului de alimentare cu energie electrică sau

deconectați siguranța de la tabloul de siguranțe.

3. Scoateți toate alimentele și depozitați-le într-un loc răcoros. Așezați acumulatorii frigorifice, dacă acestea există, pe alimente.
4. Scoateți din aparat toate piesele din dotare și accesoriile.  
→ *Pagina 111*
5. Demontați raftul de deasupra sertarului pentru fructe și legume.  
→ *Pagina 112*

### 14.2 Curățarea aparatului

#### **AVERTISMENT – Pericol de electrocutare!**

Pătrunderea umidității în interiorul aparatului poate provoca electrocutarea.

- ▶ Nu utilizați pentru curățarea aparatului aparate de curățat cu jet sub presiune sau cu jet de abur.

Pătrunderea lichidelor în interiorul sistemului de iluminare, al elementelor de comandă sau al orificiilor de ventilație interioare poate fi periculoasă.

- ▶ Apa de spălare nu trebuie să pătrundă în interiorul sistemului de iluminare, al elementelor de comandă sau al orificiilor de ventilație interioare.

#### **ATENȚIE**

Agenții de curățare neadecvați pot deteriora suprafața aparatului.

- ▶ Nu folosiți niciodată bureți din sârmă sau bureți de vase dure.
- ▶ Nu folosiți mijloace de curățare ascuțite sau abrazive.
- ▶ Nu folosiți agenți de curățare cu conținut mare de alcool.

Nu curățați piesele din dotare și accesoriile în mașina de spălat vase, în

caz contrar, acestea se pot deforma sau decolora.

- ▶ Nu curățați niciodată piesele din dotare și accesoriile în mașina de spălat vase.
- 1. Pregătiți aparatul în vederea curățării. → *Pagina 110*
- 2. Curățați aparatul, piesele, accesoriile și garniturile ușii utilizând o lavetă, apă caldă și un detergent cu pH neutru.
- 3. Apoi ștergeți temeinic cu o lavetă moale și uscată.
- 4. Introduceți piesele și componentele demontabile ale aparatului.
- 5. Racordați aparatul la rețeaua de alimentare cu energie electrică. → *Pagina 14*
- 6. Depozitați alimentele.

### 14.3 Scoaterea pieselor din dotare

Dacă doriți să curățați temeinic piesele din dotarea aparatului, scoateți-le mai întâi din aparat.

#### Scoaterea suportului

- ▶ Ridicați raftul în față ①, trageți-l și scoateți-l ②.  
→ *Fig. 5*

#### Scoaterea suportului de pe ușă

- ▶ Ridicați suportul de pe ușă și scoateți-l.  
→ *Fig. 6*

#### Scoaterea sertarului de depozitare

1. Trageți până la opritor sertarul de depozitare.
2. Ridicați spre înainte sertarul de depozitare ① și scoateți-l ②.  
→ *Fig. 7*

#### Scoaterea sertarului pentru fructe și legume

1. Trageți până la opritor sertarul pentru fructe și legume.
2. Ridicați spre înainte sertarul pentru fructe și legume ① și scoateți-l ②.  
→ *Fig. 8*

#### Extragerea separatorului flexibil pentru sertar

- ▶ Ridicați separatul pentru sertar și scoateți-l.  
→ *Fig. 9*

#### Scoaterea sertarului pentru alimente congelate

1. Trageți afară până la opritor sertarul pentru alimente congelate.
2. Ridicați din față sertarul pentru alimente congelate ① și scoateți-l ②.  
→ *Fig. 10*

#### Demontarea părții frontale a sertarului

Pentru o curățare optimă, puteți demonta partea frontală a sertarului pentru fructe și legume și a sertarului cu alimentele congelate.

- ▶ Apăsați cârligele de fixare ale sertarului ① și demontați partea frontală a sertarului printr-o mișcare de rotație a acestuia ②.  
→ *Fig. 11*


### 14.4 Demontarea componentelor aparatului

Dacă doriți să curățați temeinic aparatul, puteți demonta anumite componente ale acestuia.

#### Raftul de deasupra sertarului pentru fructe și legume


Capacul sertarului pentru fructe și legume poate fi demontat în vederea curățării temeinice a acestuia.

### Demontarea raftului de deasupra sertarului pentru fructe și legume

1. Scoateți sertarul pentru fructe și legume. → *Pagina 111*
2. Scoateți sertarele de depozitare. → *Pagina 111*
3. Împingeți spre dreapta regulatorul de umiditate al sertarului pentru fructe și legume, la un nivel ridicat de umiditate a aerului .
4. Apăsăți ușor spre exterior unul dintre suporturile frontale ale capacului sertarului pentru fructe și legume ①, apoi o latură a capacului sertarului pentru fructe și legume, iar apoi trageți spre înainte cealaltă latură ②.  
→ *Fig. 12*
5. Apăsăți ușor spre exterior unul dintre suporturile posterioare ale capacului sertarului pentru fructe și legume ①, apoi o latură a capacului sertarului pentru fructe și legume, iar apoi trageți spre înapoi cealaltă latură ②. Extrageți capacul sertarului pentru fructe și legume ③.  
→ *Fig. 13*
6. Ridicați ușor raftul de deasupra sertarului pentru fructe și legume ① și extrageți-l până la marginea frontală a compartimentului frigider ②.  
→ *Fig. 14*

7. Ridicați spre înainte raftul de deasupra sertarului pentru fructe și legume ①, extrageți-l și scoateți-l ②.  
→ *Fig. 15*

### Montarea raftului de deasupra sertarului pentru fructe și legume

1. Introduceți în poziție înclinată în lateral suportul de deasupra sertarului pentru fructe și legume ① și coborâți-l ②.  
→ *Fig. 16*
2. Împingeți spre dreapta regulatorul de umiditate al sertarului pentru fructe și legume, la un nivel ridicat de umiditate a aerului .
3. Acroșați capacul sertarului pentru fructe și legume mai întâi în partea din spate pe o latură ①, apoi apăsați ușor spre exterior suportul posterior pe cealaltă latură ② și fixați în partea din spate capacul sertarului pentru fructe și legume ③.  
→ *Fig. 17*
4. Acroșați capacul sertarului pentru fructe și legume în partea din față pe o latură ①, apoi apăsați ușor spre exterior suportul frontal pe cealaltă latură ② și fixați în partea din față capacul sertarului pentru fructe și legume ③.  
→ *Fig. 18*
5. Introduceți sertarele de depozitare și sertarul pentru fructe și legume.  
→ *Fig. 19*

---


## 15 Remediați defecțiunile


Defecțiunile minore pot fi remediate chiar de dumneavoastră. Înainte de a contacta unitatea de service, consultați informațiile privind remedierea defecțiunilor. Astfel evitați cheltuielile inutile.

**⚠️ AVERTISMENT –****Pericol de electrocutare!**


Reparațiile executate incorect sunt periculoase.

- ▶ Numai personalul de specialitate are permisiunea de a efectua lucrări de reparații la nivelul aparatului.
- ▶ La reparația aparatului trebuie utilizate numai piese de schimb originale.
- ▶ Dacă se deteriorează cablul de racordare la rețea al acestui aparat, acesta trebuie înlocuit de către producător, de către serviciul său pentru clienți sau de către o persoană calificată în mod similar, pentru a evita pericolele.

<b>Defecțiune</b>	<b>Cauzele și remedierea defectelor</b>
Aparatul nu răcește, indicatoarele și sistemul de iluminare se aprind.	Modul Demo este activat. <ol style="list-style-type: none"> <li>1. Deconectați aparatul. → <i>Pagina 102</i></li> <li>2. Așteptați 2 minute.</li> <li>3. Reporniți aparatul. → <i>Pagina 102</i></li> <li>4. Așteptați 1 minut, iar apoi mențineți apăsat <b>super</b> (compartiment frigider) până când sunt emise 4 semnale acustice.</li> <li>5. După scurt timp, verificați dacă aparatul răcește.</li> </ol>
Sistemul de iluminare cu LED-uri nu funcționează.	Sunt posibile diverse cauze. <ul style="list-style-type: none"> <li>▶ Contactați unitatea de service abilitată.</li> </ul> Numărul de telefon al unității de service abilitate este specificat în lista cu unitățile de service abilitate anexată.
Sistemul de răcire pornește prea des și pornirea durează mai mult.	Aparatul a fost deschis frecvent. <ul style="list-style-type: none"> <li>▶ Nu deschideți inutil ușa aparatului.</li> </ul> Orificiile de ventilare exterioare sunt acoperite. <ul style="list-style-type: none"> <li>▶ Îndepărtați blocajele de la orificiile de ventilare exterioare.</li> </ul>
	Nu este o defecțiune. Răcitoarele moderne se deconectează mai frecvent și sunt dotate cu diverse trepte de putere, pentru a asigura o răcire eficientă.
	 <ul style="list-style-type: none"> <li>▶ Îndepărtați blocajele de la orificiile de ventilare exterioare.</li> <li>▶ Amplasați aparatul la o distanță cât mare posibil față de calorifere, aragazuri și de alte surse de căldură. Evitați expunerea îndelungată a aparatului la radiațiile solare directe.</li> <li>▶ Deschideți ușa aparatului doar cât este strict necesar.</li> </ul>

Defecțiune	Cauzele și remedierea defectelor
Sistemul de răcire pornește prea des și pornirea durează mai mult.	▶ Lăsați preparatele și băuturile calde să se răcească mai întâi, înainte de a le introduce în aparat.
Pe panoul posterior al compartimentului de răcire se formează un strat de gheață.	Nu este o defecțiune. Aparatele de răcire moderne au o temperatură uniformă în compartimentul de răcire. Panoul posterior al compartimentului de răcire este deongelat automat cu regularitate. 
Pereții laterali ai aparatului sunt calzi.	▶ Deschideți ușa aparatului doar cât este strict necesar. ▶ Împachetați ermetic alimentele sau acoperiți-le. ▶ Lăsați preparatele și băuturile calde să se răcească mai întâi, înainte de a le introduce în aparat. ▶ Lăsați întotdeauna puțin spațiu între alimente și panourile interioare ale aparatului.  Nu este o defecțiune. Pereții laterali sunt parcurși de conducte care se încălzesc în timpul procesului de răcire. Mobilierul aflat în contact cu aparatul nu suferă deteriorări din cauza căldurii. Nu sunt necesare intervenții.
Home Connect nu funcționează corespunzător.	Sunt posibile diverse cauze. ▶ Accesați <a href="http://www.home-connect.com">www.home-connect.com</a> .
Emis un semnal sonor de avertizare, indicatorul de temperatură (al compartimentului frigider), "alarm" și bara luminoasă se aprind intermitent. Alarma ușii este activată.	Ușa compartimentului frigider este deschisă. ▶ Închideți ușa compartimentului frigider.

<b>Defecțiuni</b>	<b>Cauzele și remedierea defectelor</b>
Este emis un semnal sonor de avertizare, indicatorul de temperatură (al compartimentului congelator), "alarm" și bara luminoasă se aprind intermitent. Alarma ușii este activată.	Ușa congelatorului este deschisă. ▶ Închideți ușa congelatorului.
Toate indicatoarele de temperatură și "alarm" se aprind.	Un senzor este defect. ▶ Contactați unitatea de service abilitată. Numărul de telefon al unității de service abilitate este specificat în lista cu unitățile de service abilitate anexată.
Este emis un semnal sonor de avertizare, temperatura setată (a✓ compartimentului congelator) "alarm" și bara luminoasă se aprind intermitent. Alarma de temperatură este activată.	Sunt posibile diverse cauze. ▶ Apăsați pe <b>alarm</b> . Alarma se deconectează. Orificiile de ventilare exterioare sunt acoperite. ▶ Îndepărtați blocajele de la orificiile de ventilare exterioare. Au fost depozitate cantități mai mari de alimente proaspete. ▶ Nu depășiți capacitatea maximă de congelare. → " <i>Capacitatea de congelare</i> ", Pagina 108
Temperatura setată nu este atinsă. Funcția de dezghețare complet automată nu mai funcționează.	Ușa congelatorului a fost lăsată deschisă pentru un interval mare de timp. Vaporizatorul (generatorul de frig) din sistemul NoFrost prezintă depuneri foarte mari de gheață. <b>Cerință:</b> Alimentele congelate trebuie izolate temeinic și depozitate într-un loc răcoros. <b>1.</b> Deconectați aparatul. → Pagina 102 <b>2.</b> Decuplați aparatul de la rețeaua de alimentare cu energie electrică. Scoateți din priză ștecherul cablului de alimentare cu energie electrică sau decuplați siguranța de la tabloul de siguranțe. <b>3.</b> Contactați unitatea de service abilitată. Numărul de telefon al unității de service abilitate este specificat în lista cu unitățile de service abilitate anexată.

Defecțiune	Cauzele și remedierea defectelor
Temperatura se abate considerabil de la valoarea setată.	Sunt posibile diverse cauze. <ol style="list-style-type: none"> <li>1. Deconectați aparatul. → <i>Pagina 102</i></li> <li>2. Reconectați aparatul după aproximativ 5 minute. → <i>Pagina 102</i> <ul style="list-style-type: none"> <li>▶ Dacă temperatura este prea ridicată, verificați-o din nou după câteva ore.</li> <li>▶ Dacă temperatura este prea scăzută, verificați-o din nou în ziua următoare.</li> </ul> </li> </ol>
Pe suprafața aparatului și pe rafturile din aparat se formează apă de condens.	Apa conținută de aerul cald și umed se condensează pe suprafețele mai reci ale aparatului. <ol style="list-style-type: none"> <li>1. Ștergeți apa de dezghețare cu o lavetă moale, uscată.</li> <li>2. Deschideți aparatul pentru un timp cât mai scurt posibil.</li> <li>3. Asigurați-vă că aparatul este închis tot timpul corect.</li> </ol>
Aparatul emite un zumzet, un zgomot de bolboroseală, zbârnâit, gălgâit, de clic sau pocnituri.	Nu este o defecțiune. Unul dintre motoare este în funcțiune, de exemplu, sistemul de răcire, ventilatorul. Agentul frigorific curge prin țevi. Motorul, comutatorul sau ventilele magnetice pornesc sau se opresc. Are loc dezghețarea automată. Nu sunt necesare intervenții.
Aparatul generează zgomote.	Aparatul nu este poziționat drept. <ul style="list-style-type: none"> <li>▶ Îndreptați aparatul cu ajutorul unei nivele cu bulă cu aer și al picioarelor filetate.</li> </ul>
	Aparatul nu este montat liber. <ul style="list-style-type: none"> <li>▶ Respectați distanțele minime ale aparatului.</li> </ul>
	Piesele din dotare se clatină sau se înțepenesc. <ul style="list-style-type: none"> <li>▶ Verificați dacă piesele din dotare pot fi demontate și montați-le la loc dacă este cazul.</li> </ul>
	Sticlele sau vasele se ating. <ul style="list-style-type: none"> <li>▶ Poziționați sticlele sau vasele la distanță unele față de celelalte.</li> </ul>
	Super-congelare este activată. Nu sunt necesare intervenții.

## 15.1 Pană de curent

În timpul unei pene de curent, temperatura din aparat crește, astfel încât durata de depozitare se scurtează, iar calitatea alimentelor congelate scade.

Pe site-ul nostru web pentru aparatul dumneavoastră găsiți, în datele tehnice, durata de depozitare a alimentelor congelate în cazul unei defecțiuni.

### Observații

- În timpul unei pene de curent deschideți cât mai puțin aparatul și nu depozitați alte alimente.

- Verificați calitatea alimentelor imediat după încetarea penei de curent.
  - Eliminați ca deșeu alimentele care s-au decongelat parțial și au o temperatură mai mare de 5 °C.
  - Fierbeți sau prăjiți alimentele decongelate parțial și consumați-le sau recongelați-le.

## 15.2 Efectuarea autotestării aparatului

Aparatul este dotat cu un sistem de autotestare care indică defecțiunile care pot fi remediate de unitatea de service.

1. Deconectați aparatul.  
→ *Pagina 102*
2. Deconectați aparatul de la rețeaua de alimentare cu energie electrică. Scoateți din priză fișa cablului de alimentare cu energie electrică sau deconectați siguranța de la tabloul de siguranțe.
3. După 5 minute, racordați din nou aparatul la rețeaua de alimentare cu energie electrică. → *Pagina 14*
4. În decurs de un minut de la conectare, mențineți apăsată tasta **super** (compartiment frigider) timp de 3 până la 5 secunde, până când este emis un semnal sonor.
- ✓ Dacă, după finalizarea programului de autotestare a aparatului, sunt emise 2 semnale acustice, iar indicatorul temperaturii prezintă temperatura setată, înseamnă că senzorii de temperatură ai aparatului sunt în regulă. Aparatul comută la regimul normal de funcționare.
- ✓ Contactați unitatea de service dacă, după finalizarea programului de autotestare a aparatului, sunt emise 5 semnale sonore, iar LED-urile indicatorului de temperatură

au o luminozitate diferită. LED-urile oferă unității de service indicii cu privire la defecțiunea existentă.

---

## 16 Depozitarea și eliminarea

### 16.1 Scoaterea din funcțiune a aparatului

1. Deconectați aparatul.  
→ *Pagina 102*
2. Deconectați aparatul de la rețeaua de alimentare cu energie electrică. Scoateți din priză fișa cablului de alimentare cu energie electrică sau deconectați siguranța de la tabloul de siguranțe.
3. Scoateți toate alimentele.
4. Curățați aparatul. → *Pagina 110*
5. **ATENȚIE** – Obiectele prinse între ușă și carcasă pot deteriora balamaua ușii.
  - ▶ Deschideți ușa până când această rămâne deschisă.
  - ▶ Nu fixați obiecte între ușă și carcasă.

Pentru a asigura ventilarea spațiului interior al aparatului, lăsați ușa acestuia deschisă.

### 16.2 Predarea aparatului vechi

Datorită reciclării ecologice se pot refolosi materii prime valoroase.

#### **AVERTISMENT –**

#### **Pericol de afectare a sănătății!**

Copii se pot închide în mașină și astfel își pot pune viața în pericol.

- ▶ Pentru a îngreuna intrarea copiilor nu se scot etajerele și recipientele din aparat.
- ▶ Nu lăsați aparatul scos din uz la îndemâna copiilor.

## **⚠️ AVERTISMENT –**

### **Pericol de incendiu!**

În cazul deteriorării țevilor, se pot produce scurgeri de agent frigorific inflamabil și gaze toxice, care se pot aprinde.

► Nu deteriorați tubulatura circuitului de agent frigorific și izolația.

1. Scoateți ștecherul cablului de recordare la rețea din priză.
2. Separați cablul de alimentare.
3. Eliminați în mod ecologic aparatul. Informații despre modalitățile curente de eliminare ecologică a aparatelor pot fi obținute de la distribuitorii comerciali de specialitate, dar și de la primăria sau administrația locală.



Acest aparat este marcat corespunzător directivei europene 2012/19/UE în privința aparatelor electrice și electronice vechi (waste electrical and electronic equipment – WEEE).

Directiva prescrie cadrul pentru o preluare înapoi, valabilă în întreaga UE, și valorificarea aparatelor vechi.

## **17 Serviciul clienți**

Piese de schimb originale, relevante pentru siguranță, conform Regulamentului corespunzător referitor la designul ecologic se procură de la unitatea noastră de service abilitată, pentru o durată de minim 10 ani de la punerea în circulație în interiorul Spațiului Economic European.

**Observație:** Reparațiile efectuate de personalul din cadrul unității de servi-

ce abilitate, în condițiile de garanție impuse de producător la locul utilizării, sunt gratuite. Durata minimă a garanției (garanția producătorului pentru consumatorii privați) în Spațiul Economic European este de 2 ani, în conformitate cu condițiile de garanție valabile local. Condițiile de garanție nu au efect asupra altor drepturi sau pretenții care vi se cuvin în virtutea legislației locale.

Informații detaliate despre perioada și condițiile de garanție din țara dumneavoastră pot fi găsite, prin intermediul codului QR, pe documentul anexat referitor la contactele pentru service și condițiile de garanție, la distribuitorul local sau la unitatea noastră de service abilitată sau pe site-ul nostru web.

Datele de contact ale unității de service abilitate pot fi găsite, prin scanearea codului QR, pe documentul anexat referitor la contactele pentru service și condițiile de garanție, precum și pe site-ul nostru web.

### **17.1 Număr de produs (E-Nr.), număr de fabricație (FD) și număr de ordine (Z-Nr.)**

Dacă apelați la serviciul pentru clienți, trebuie să menționați numărul de identificare a produsului (E-Nr.), numărul de fabricație (FD) și numărul de ordine (Z-Nr.), pe care le găsiți pe plăcuța de identificare a aparatului.

→ "Aparatul", Fig. **1**/**2** Pagina 99

Pentru găsi rapid și ușor datele aparatului dvs. și numărul de telefon al serviciului pentru clienți le puteți nota undeva să le aveți la îndemână.

## 18 Date tehnice

Pe plăcuța cu date tehnice se găsesc date referitoare la agentul frigorific, la capacitatea utilă și alte date tehnice.

→ "Aparatul", Fig. 1/2 Pagina 99

Acest produs are o sursă de iluminare din clasa de eficiență energetică E. Sursa de iluminare este disponibilă ca piesă de schimb și trebuie înlocuită numai de personal de specialitate calificat.

Acest produs are o a doua sursă de iluminare din clasa de eficiență energetică F. Sursa de iluminare este disponibilă ca piesă de schimb și trebuie înlocuită numai de personal de specialitate calificat.

Acest produs are o a treia sursă de iluminare din clasa de eficiență energetică G. Sursa de iluminare este disponibilă ca piesă de schimb și trebuie înlocuită numai de personal de specialitate calificat.

Pentru mai multe informații privind modelul dvs. accesați site-ul web <https://eprel.ec.europa.eu/><sup>1</sup>. Acest site web are o legătură la baza de date EPREL oficială a UE, pentru înregistrarea produselor. Urmați instrucțiunile din secțiunea de căutare a modelului. Identificatorul de model constă din caracterele din partea stângă a barei înclinată din numărul de produs (E-Nr.) de pe plăcuța cu date tehnice. Alternativ, identificatorul de model se găsește și în prima linie a etichetei energetice UE.

### 18.1 Informații despre software-ul gratuit și Open Source

Acest produs conține componente de software care sunt licențiate de deținătorii drepturilor de autor ca software gratuit sau open source.

Informațiile corespunzătoare privind licența sunt stocate în aparatul electrocasnic. Accesul la informațiile corespunzătoare privind licența este disponibil și prin intermediul aplicației Home Connect: „Profil -> Mențiuni legale -> Informații privind licența”.<sup>2</sup> Puteți descărca informațiile privind licența și de pe site-ul web al produsului de marcă. (Căutați pe site-ul web al produsului dumneavoastră modelul dumneavoastră de aparat și alte documente.) Alternativ, puteți solicita informațiile corespunzătoare de la [osrequest@bshg.com](mailto:osrequest@bshg.com) sau de la BSH Hausgeräte GmbH, Carl-Wery-Str. 34, D-81739 München.

Codul sursă aferent este disponibil la cerere.

Vă rugăm să trimiteți solicitarea la [osrequest@bshg.com](mailto:osrequest@bshg.com) sau BSH Hausgeräte GmbH, Carl-Wery-Str. 34, D-81739 München.

Subiect: „OSSREQUEST“

Costurile pentru procesarea solicitării se facturează. Această ofertă este valabilă timp de trei ani de la data achiziționării, respectiv cel puțin pentru perioada în care oferim asistență și piese de schimb pentru aparatul corespunzător.

<sup>1</sup> Este valabil numai pentru țările din Spațiul Economic European

<sup>2</sup> În funcție de dotările aparatului

## 19 Declarație de conformitate


Prin prezenta, BSH Hausgeräte GmbH declară că aparatul cu funcționalitate Home Connect este în conformitate cu cerințele de bază și cu celelalte dispoziții relevantele directivei 2014/53/EU.

O declarație de conformitate RED detaliată este disponibilă pe internet, pe site-ul web [www.bosch-home.com](http://www.bosch-home.com), pe pagina de produs a aparatului, în secțiunea destinată documentelor suplimentare.



Bandă de 2,4 GHz (2400–2483,5 MHz): max. 100 mW

Bandă de 5 GHz (5150–5350 MHz + 5470–5725 MHz): max. 130 mW

	BE	BG	CZ	DK	DE	EE	IE	EL	ES
	FR	HR	IT	CY	LI	LV	LT	LU	HU
	MT	NL	AT	PL	PT	RO	SI	SK	FI
	SE	NO	CH	TR	IS	UK (NI)			

5 GHz WLAN (Wi-Fi): Numai pentru utilizare în spații interioare.

AL	BA	MD	ME	MK	RS	UK	UA
----	----	----	----	----	----	----	----

5 GHz WLAN (Wi-Fi): Numai pentru utilizare în spații interioare.









# Many thanks for choosing a Bosch home appliance!

Register your new appliance now on MyBosch and benefit directly from:

- **Expert advice and tips to make the most of your appliance**
- **Options for warranty extension**
- **Discounts on spare parts and accessories**
- **Digital information for use and all appliance data to hand**
- **Easy access to Bosch Home Appliance Service**

Simple to register, free of charge – including on mobile devices:  
[www.bosch-home.com/welcome](http://www.bosch-home.com/welcome)



## Need some help? You can find it here.

Expert advice on your Bosch home appliances, help with problems or repairs by professionals from Bosch.

Discover all the different ways Bosch can assist you:

[www.bosch-home.com/service](http://www.bosch-home.com/service)

The contact details of all countries are listed in the attached service directory.

### **BSH Hausgeräte GmbH**

Carl-Wery-Straße 34  
81739 München, GERMANY  
[www.bosch-home.com](http://www.bosch-home.com)

A Bosch Company



**8001300139** (050930)

cs, sl, sk, ro