



BOSCH

Register your
new device on
MyBosch now and
get free benefits:
[bosch-home.com/
welcome](https://bosch-home.com/welcome)

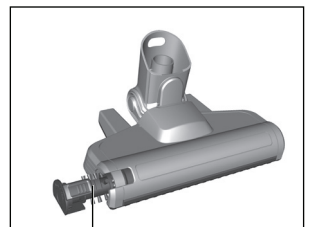
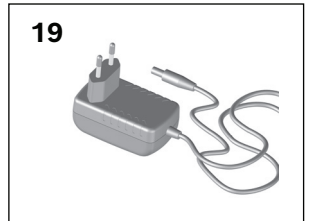
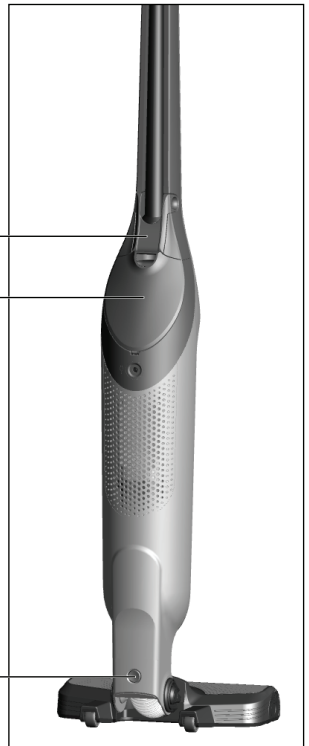
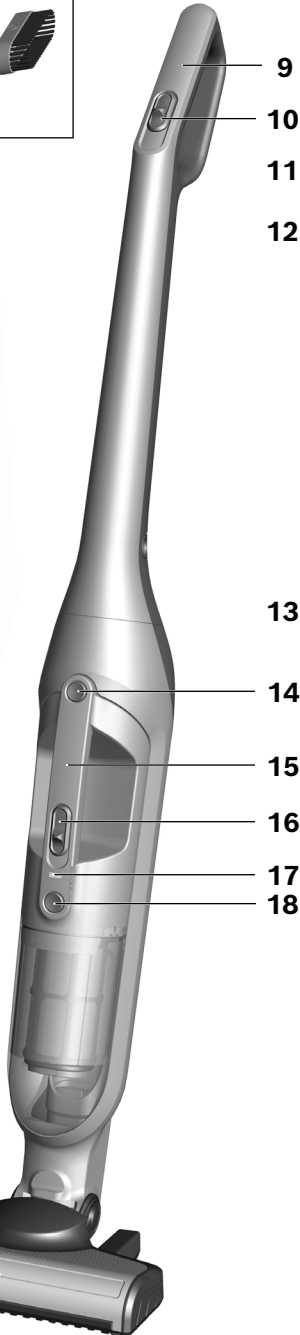
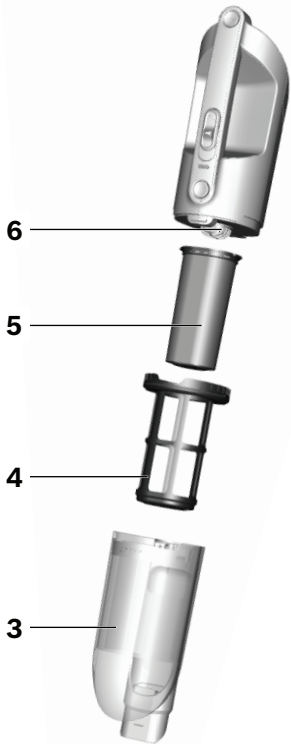
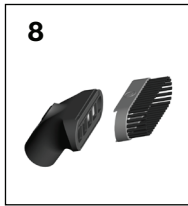


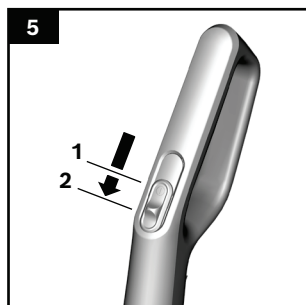
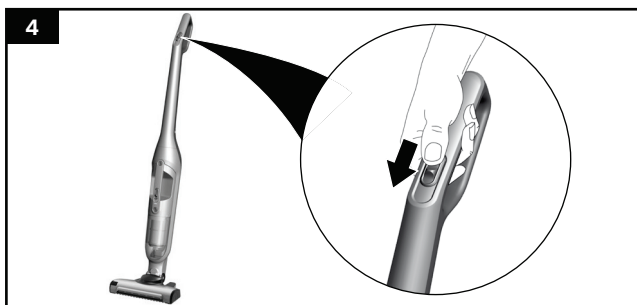
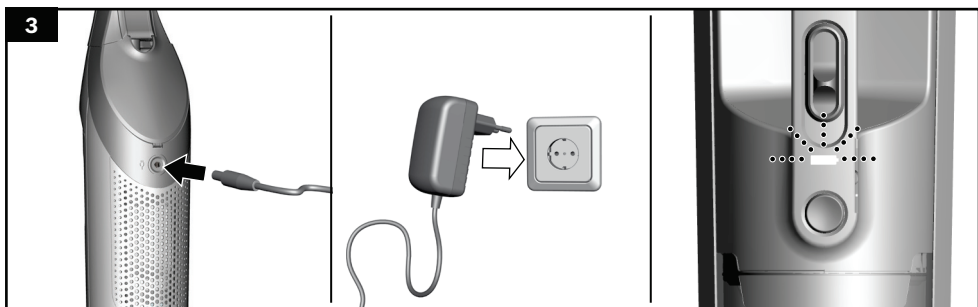
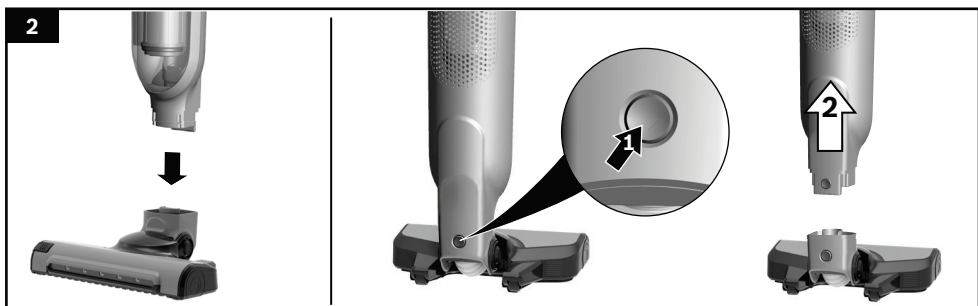
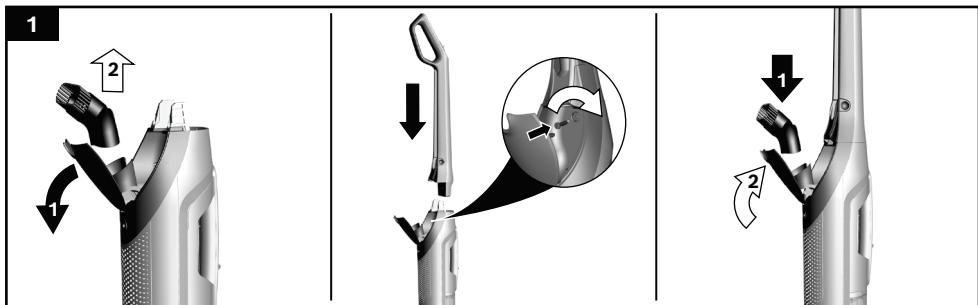
BBH3.../BCH3...

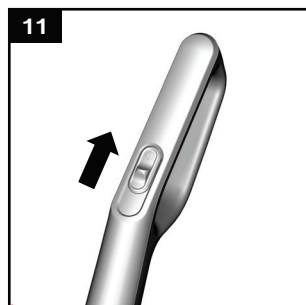
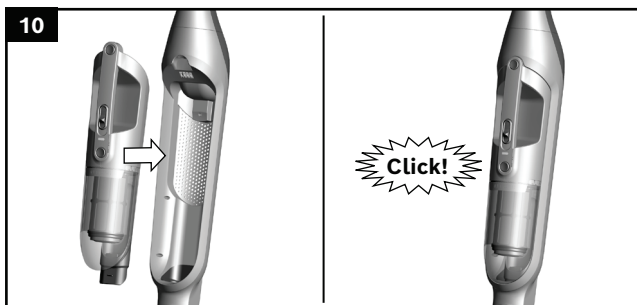
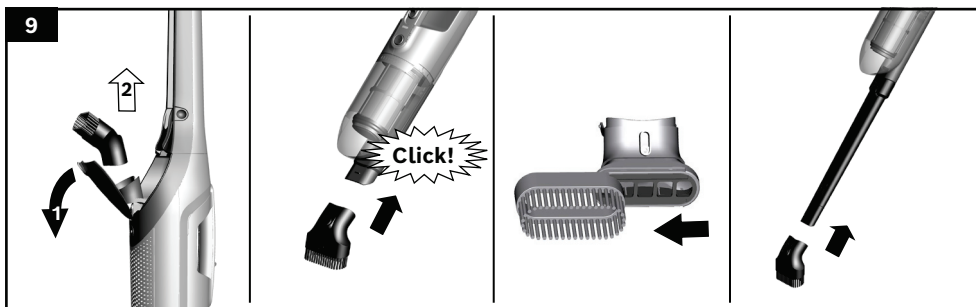
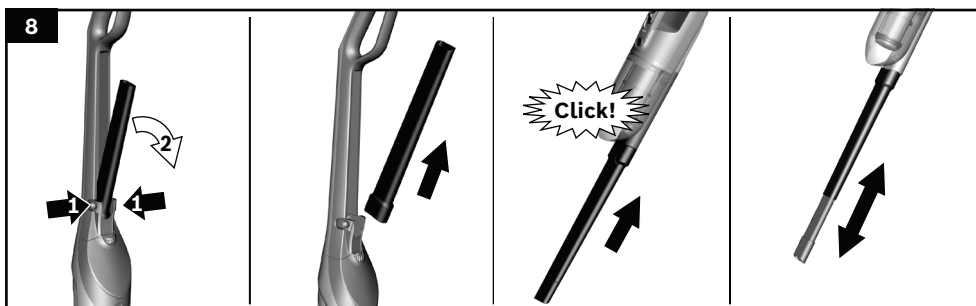
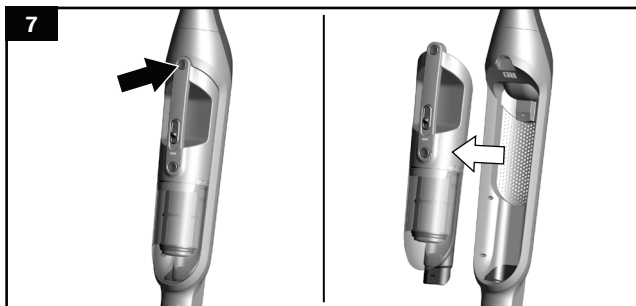
[bg]

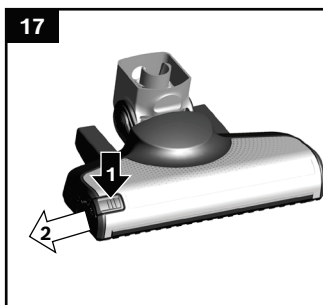
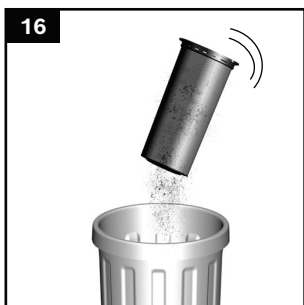
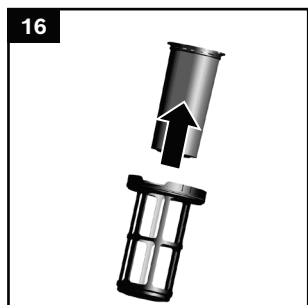
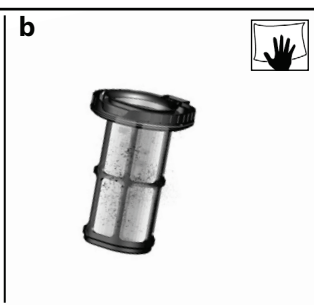
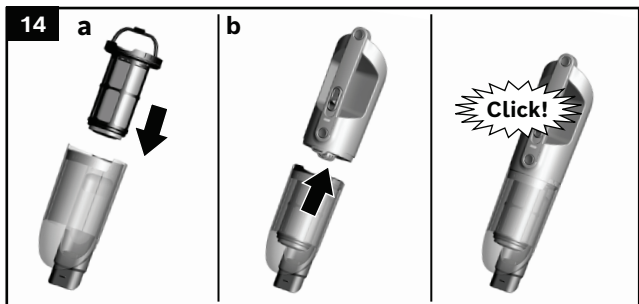
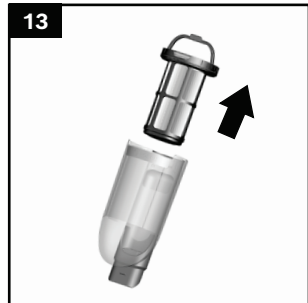
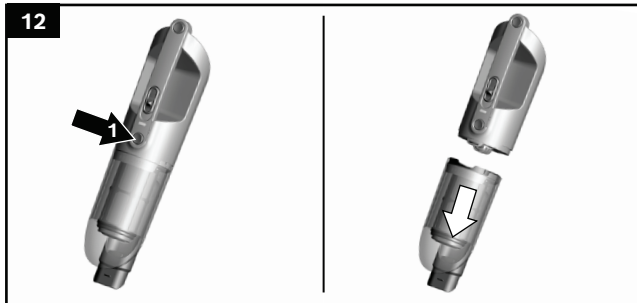
Ръководство за употреба

7

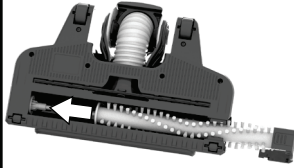








17



Моля, съхранявайте ръководството за употреба. Моля, при предаване на прахосмукачката на трети лица да бъде предоставяно и ръководството за употреба.

Употреба по предназначение

За безопасно и правилно използване на уреда спазвайте указанията за употреба по предназначение.

Използвайте уреда единствено:

- съгласно това ръководство за употреба.
- с оригинални части и принадлежности. При щети поради използването на чужди продукти гаранцията губи валидността си.
- за почистване на повърхности.
- в домакинството и в затворени помещения в домашна обстановка при стайна температура.
- на височина до 2000 м над морското равнище.

За да се предотвратят наранявания и повреди, прахосмукачката не трябва да се използва за:

- изсмукване на прах от хора или животни.
- всмукване на:
 - вредни за здравето, горещи или горящи субстанции, както и на предмети с остри ръбове.
 - влажни или течни вещества.
 - леснозапалими или взривни вещества и газове.
 - пепел, сажди от кахлени печки и инсталации за централно отопление.
 - прах от тонер за принтери и копирни машини.

Резервни части, принадлежности

Нашите оригинални резервни части, оригиналните ни принадлежности и специалните ни принадлежности са съобразени с характеристиките и изискванията на нашите прахосмукачки. Поради това Ви препоръчваме единствено употребата на нашите оригинални резервни части, оригиналните ни принадлежности и специалните ни принадлежности. По този начин можете да осигурите дълъг експлоатационен живот, както и непрекъснато високо качество на почистването на Вашата прахосмукачка.

! Указание:

- Използването на непасващи или нискокачествени резервни части, принадлежности/специални принадлежности може да доведе до повреди на Вашата прахосмукачка, които не се покриват от нашата гаранция, ако повредите са причинени именно от използването на такива продукти.

Указания за безопасност

Тази прахосмукачка отговаря на признатите правила за техниката и на съответните разпоредби за техниката за безопасност.

- Уредът може да се ползва от деца на повече от 8 години и от лица с намалени физически, сетивни или умствени способности или липса на опит и/или знания, ако те биват наблюдавани или са инструктирани относно безопасната употреба с уреда и са разбрали произтичащите вследствие на употребата му опасности.
- Децата не трябва да играят с уреда.
- Почистването и поддръжката от потребителя не трябва да се извършват от деца, ако те не се намират под наблюдение.
- Пластмасовите пликосе и фолиа трябва да се съхраняват извън обхвата на малки деца и да се изхвърлят.
=> Съществува опасност от задушаване!

Правилна употреба

- За зареждане използвайте само съдържащия се в окомплектовката на доставката заряден кабел.
- Включвайте кабела за зареждане и го използвайте само съгласно фирмената табелка.
- Съхранявайте и зареждайте уреда само в закрити помещения.
- За да можете да използвате оптимално капацитета на акумулаторната батерия, уредът трябва да се съхранява и експлоатира при стайна температура.

- Не излагайте уреда на температури под 0°C и над 40°C.
- Никога не смучете без контейнер за прах, филтър за защита на мотора и издухващ филтър.
=> Уредът може да се повреди!
- Избягвайте изсмукването на прах с дюза близо до главата.
=> Има опасност от нараняване!
- Не използвайте повреден кабел за зареждане и го сменете с оригинален кабел.
- Не теглете за захранващия кабел, а за щепсела, за да изключите кабела за зареждане от мрежата.
- Не прекарвайте кабела за зареждане през остри ръбове и не го притискайте.
- Преди всякакви дейности по прахосмукачката изключвайте уреда, респ. го откачайте от кабела за зареждане и от мрежата.
- Не работете с повредена прахосмукачка.
- При наличие на повреда изключвайте уреда, респ. го откачайте от кабела за зареждане и от мрежата.
- За избягване на опасности, ремонтите и смяната на резервни части на прахосмукачката трябва да се извършват само от оторизирана служба за обслужване на клиенти.
- При следните случаи уредът трябва веднага да се изключи, а Ви е да се свържете със службата за обслужване на клиенти:
 - Ако по невнимание е засмукана течност или във вътрешността на уреда е попаднала течност
 - Ако уредът е паднал и повреден.
- Пазете прахосмукачката от външни климатични влияния, влага и източници на топлина.
- Не приближавайте възпламеняеми или съдържащи алкохол вещества към филтрите (защитен филтър на мотора, издухващ филтър, и т.н.).
- Прахосмукачката не е подходяща за работа на строителни площадки.
=> Засмукването на строителни отпадъци може да доведе до повреда на уреда.
- Изключвайте уреда, когато не се работи с него.
- От съображения за безопасност и за предпазване на акумулаторната батерия и мотора, уредът трябва да е оборудван със защита против прегряване. Ако акумулаторната батерия или уредът се загряват твърде много, уредът автоматично се изключва.
=> Уредът трябва да се охлади за ок. 30 минути, преди отново да е готов за работа.
- Опаковката предпазва прахосмукачката от повреди по време на транспортиране. Затова препоръчваме да съхраните опаковката за транспортни цели.

Литиево-йонни акумулаторни батерии

- Прочетете всички указания за безопасност и всички инструкции.
=> Неспазването на указанията за безопасност и инструкциите може да доведе до електрически удар, пожар и/или тежки наранявания.
- Съхранявайте всички указания за безопасност и инструкциите за бъдещи справки.
- Предпазвайте акумулаторната батерия от топлина, напр. от продължителна слънчева светлина, огън, вода и влага.
=> Съществува опасност от експлозия.

- При повреда и неправилна употреба на акумулаторната батерия могат да се отделят пари. Осигурете свеж въздух и при оплаквания потърсете лекар.
=> Парите могат да раздразнят дихателните пътища.
- Зареждайте акумулаторните батерии само в зарядни устройства, които са препоръчани от производителя.
=> Има опасност от пожар, ако зарядно устройство, което е подходящо за определен вид акумулаторни батерии, се използва с други акумулаторни батерии.
- При неправилна употреба е възможно от акумулаторната батерия да изтече течност. Избягвайте контакт с нея. При случаен контакт изплакнете с вода. Ако течността попадне в очите, посетете и лекар.
=> Изтичащата акумулаторна течност може да доведе до дразнения на кожата или изгаряния.

Указания за транспортирането

Съдържащите се литиево-йонни акумулаторни батерии са обект на изискванията на закона за опасни стоки. Акумулаторните батерии могат да се транспортират по шосе от потребителя без допълнителни опори. При доставка от трети лица (напр. въздушен транспорт или спедиция) трябва да се спазват специалните изисквания относно опаковката и маркировката. При подготовянето на пратката се изисква консултация със специалист по опасни стоки.

Указания за изхвърлянето

Прахосмукачките, акумулаторите, принадлежностите и опаковките трябва да се предават за екологично рециклиране.

Не изхвърляйте прахосмукачката и акумулаторните батерии/батериите в битовите отпадъци!

■ Опаковка

Опаковката предпазва прахосмукачката от повреди по време на транспортиране. Тя е направена от екологични материали и поради това може да бъде рециклирана. Изхвърляйте ненужните Ви вече опаковъчни материали на местата за събиране по системата за повторно използване „Зелена точка“.

■ Употребяван уред

Този уред съдържа подлежащи на повторно зареждане литиево-йонни батерии. Ето защо уредът трябва да се изхвърля само чрез оторизираната служба обслужване на клиенти и специализираната търговска мрежа.

■ Аккумуляторни батерии/батерии

Моля, спазвайте указанията за транспорт.

Вградените акумулаторни батерии може да се изваждат само от специализиран персонал за изхвърляне. При отваряне на капака на корпуса прахосмукачката може да се повреди.

Само за квалифициран експертен персонал:

За да се извади акумулаторната батерия от прахосмукачката, натиснете бутона за включване/изключване (фиг. 4 + фиг. 11), докато акумулаторната батерия не се изтощи докрай. Развийте винтовете върху корпуса и свалете капака на корпуса, за да извадите акумулаторната батерия.

За да предотвратите късо съединение, разделете свързванията на акумулаторната батерията едно по едно и изолирайте незабавно полюсите.

Дори и при пълно разреждане, в акумулаторната батерия се запазва остатъчен капацитет, който в случай на късо съединение може да се освободи.

Радваме се, че избрахте прахосмукачка Bosch от серията VВН3/ВСН3.

В това ръководство за употреба са представени различни модели от серията VВН3/ВСН3. Затова е възможно не всички описани характеристики и функции да се отнасят за Вашия модел. Трябва да използвате само оригинални принадлежности на Bosch, които са разработени специално за Вашата прахосмукачка, за да се постигне възможно най-добрият резултат от работата с нея.

Описание на уреда

- 1 Дюза за под с електрическа четка
- 2 Бутон за отключване на кръглата четка
- 3 Контейнер за прах
- 4 Външен филтриращ елемент
- 5 Пластинчат филтър
- 6 Модул на мотора
- 7 Изваждаща се дюза за фуги*
- 8 Комбинирана дюза*
- 9 Дръжка ръчна прахосмукачка
- 10 Избутващ се превключвател ръчна прахосмукачка
- 11 Контейнер за принадлежности за изваждащата се дюза за фуги
- 12 Отделение за принадлежности за комбинираната дюза
- 13 Копче за отключване на дюзата за под
- 14 Копче за отключване на ръчната акумулаторна прахосмукачка
- 15 Ръкохватка на ръчната акумулаторна прахосмукачка
- 16 Избутващ се превключвател на ръчната акумулаторна прахосмукачка
- 17 Индикатор за статуса на зареждане на акумулаторната батерия
- 18 Копче за отключване на контейнера за прах
- 19 Кабел за зареждане*
- 20 Кръгла четка

Преди първата употреба

Фиг. 1

- Отворете отделението за принадлежности и извадете комбинираната доза.
- Внимателно поставете и завийте ръкохватката върху главния корпус.
- Поставете комбинирания аксесоар в отделението за принадлежности и го затворете.

Фиг. 2

- Поставете ръчната прахосмукачка в дюзата за под и фиксирайте.
- За освобождаване на дюзата за под натиснете копчето за отключване и изтеглете ръчната прахосмукачка от дюзата.

Зареждане

! Внимание:

- Преди първата употреба акумулаторните батерии на прахосмукачката трябва да се зарядят напълно.
За зареждане използвайте само съдържащия се в окомплектовката на доставката заряден кабел. Включвайте кабела за зареждане и го използвайте само съгласно фирмената табелка. Не зареждайте уреда при температури под 0°C или над 40°C.

Фиг. 3

- Поставяйте прахосмукачката за зареждане в близост до контакт. Уредът може свободно да се оставя на земята. Фиг. 6
- Поставете кабела за зареждане отзад в свързането на уреда.
- Поставете щепсела на кабела за зареждане в контакта.
- По време на процедурата по зареждане индикацията за зареждане мига бавно в бяло.
- Ако батерията е напълно заредена, индикацията за зареждане свети в бяло и угасва след няколко минути. Акумулаторната батерия тогава вече не се зарежда. За проверка за кратко откачете уреда от мрежата. След това индикацията светва обратно в бяло.
- Не пречи да оставите уреда и след пълно зареждане свързан със зарядния кабел и контакта.
- Мрежовият адаптер към кабела за зареждане и уредът се загряват при зареждане. Това е нормално и не е притеснително.

Работен индикатор

Работно състояние	Функция на индикатора на батерията
Нормален режим	Индикацията свети в бяло
Зареждане на акумулатора < 20%	Индикаторът мига бавно в бяло
Акумулаторната батерия е изтощена	Индикаторът изгасва
Процес на зареждане	Индикаторът мига бавно в бяло
Акумулаторната батерия е напълно заредена	Индикаторът свети в бяло и изгасва след ок. 2 минути
Защита от превишена/занижена температура	Индикаторът свети в червено и изгасва след ок. 10 секунди.

Използване на ръчната прахосмукачка

Изсмукване

Фиг. 4

- Активирайте избутващия се превключвател по посока на стрелката.

Регулиране на смукателната сила

Фиг. 5

Избутайте превключвателя в желаната позиция, за да настроите мощността на смучене:

- Степен на мощност 1
Смучене с включена електрическа четка. За обичайни задачи по почистване на всички подове.
С тази настройка уредът реализира максимален експлоатационен живот.
- Степен на мощност 2
Смучене с включена електрическа четка. За по-трудоемки задачи по почистване на всички подове (предимно килими).
С тази настройка уредът реализира минимален експлоатационен живот.

Експлоатационен живот

Всяка литиево-йонна батерия подлежи на естествено износване. С течение на времето капацитетът на батерията и съответно експлоатационният живот намаляват. Това е естествен процес на стареене, а не следствие от материален, производствен дефект или друг вид дефект.

	ВВН3/ ВСН3 25,2V	ВВН3/ВСН3 21,6V
На нормална степен с електрическа дюза за под за нормални задачи за почистване	До 55 минути	До 50 минути
На турбостепен с електрическа дюза за под или с ръчна акумулаторна прахосмукачка за трудоемки задачи за почистване	До 20 минути	До 18 минути

Фиг. 6

- При кратки паузи при прахосмучене уредът може свободно да се оставя на земята. За тази цел леко наклонете прахосмукачката напред в посока на дюзата.

Внимание: При оставяне непременно изключвайте уреда, тъй като въртящата се четка при покой на прахосмукачката може да причини щети по подовото покритие.

Използване на ръчната акумулаторна прахосмукачка

Фиг. 7

- Чрез натискане на копчето за отключване освободете ръчната акумулаторна прахосмукачка и я извадете от ръчната прахосмукачка.

Изсмукване на прах с допълнителни принадлежности

Фиг. 8 Дюза за фуги

- За прахосмучене на труднодостъпни места и над главата.
- Отворете отделението за принадлежности, като използвате вдлъбнатите ръкохватки, извадете дюзата за фуги, поставете я върху смукателния отвор на ръчната акумулаторна прахосмукачка и я фиксирайте.
- При необходимост дюзата за фуги може да бъде издърпана. За да направите това, натиснете бутона за освобождаване, издърпайте дюзата за фуги и я фиксирайте в крайно положение.
- Ако е необходимо, след употреба натиснете дюзата за фуги, поставете я в контейнера за принадлежности и го затворете.

Фиг. 9 Комбинирана дюза

- Комбинираната дюза с четка за мебели и дюза за тапицерии за изсмукване на праха от рамки на прозорци, шкафове, мебели и т.н.
- Отворете отделението за принадлежности, извадете комбинираната дюза, поставете я върху смукателния отвор на ръчната акумулаторна прахосмукачка и я фиксирайте.
- Приставката четка за мебели може да бъде избутана настрана. Отдолу се намира дюзата за тапицерии.
- Комбинираната дюза също може да бъде поставена върху дюзата за фуги.
- След употреба приберете комбинираната дюза отново в отделението за принадлежности, затворете го и го фиксирайте.

Зареждане на ръчната акумулаторна прахосмукачка

Фиг. 10

- За зареждане поставете ръчната акумулаторна прахосмукачка в ръчната прахосмукачка и фиксирайте. Внимавайте за правилното положение.

След работа

Фиг. 11

- След смукане изключвайте уреда.

Изпражнение на контейнера за прах

За да постигнете добър резултат при смученето контейнерът за прах трябва да се изпразва след всяко използване на уреда, но най-късно когато прахът в контейнера за прах е достигнал до маркировката.

Ние препоръчваме контейнерът за прах да не се пълни над маркировката, тъй като това води до твърде силно замърсяване на филтъра.

Фиг. 12

- Свалете ръчната акумулаторна прахосмукачка от ръчната прахосмукачка. Фиг. 7
- Отключете с помощта на бутона за отключване контейнера за прах и го изтеглете от модула на мотора.

Фиг. 13

- Извадете филтриращия елемент от контейнера за прах.
- Изпразнете контейнера за прах.

Фиг. 14

- Отстранете евентуално наличната мръсотия под отвора за изхвърляне.
 - a) Поставете филтриращия елемент в контейнера за прах, като внимавате за правилното му позициониране.
 - b) Поставете и фиксирайте контейнера за прах върху модула на мотора, докато се чуе звук от щракване.
- ! **Внимание:** Ако при поставяне на контейнера за прах забележите съпротивление, моля, проверете дали филтрите са в пълната си цялост и дали филтриращият елемент и контейнерът за прах са на правилните места.

Почистване на филтъра

Филтърът трябва да се почиства редовни интервали, за да може прахосмукачката да работи оптимално.

- ! **Внимание:** Почистването на филтрите е възможно
- само при изключен уред.

Никога не смучете без поставени филтри.

Фиг. 15 Почистване на външния филтриращ елемент

- Изключете уреда. Фиг. 11
- Свалете ръчната акумулаторна прахосмукачка от ръчната прахосмукачка. Фиг. 7
- Отключете с помощта на бутона за отключване контейнера за прах и го изтеглете от модула на мотора. Фиг. 12
- Извадете филтриращия елемент от контейнера за прах.
- a) По правило е достатъчно целият филтриращ елемент при изпраждане на контейнера за прах да се разтърси леко или да се почука, за да се отдели възможните частици мръсотия.
- b) Ако това не е достатъчно, моля, използвайте суха кърпа, за да отстраните частиците мръсотия от повърхността.

Фиг. 16 Почистване на пластинчатия филтър

- При особено силно замърсяване пластинчатият филтър трябва и да се изтупа. За целта свалете пластинчатия филтър от външния филтриращ елемент и го изтупайте над кофа за боклук.
- Поставете пластинчатия филтър във външния филтриращ елемент.
- Поставете филтриращия елемент в контейнера за прах. Фиг. 14

При нужда нови филтри могат да се набавят от службата обслужване на клиенти.

Почистване на дюзата за под

Преди всяка поддръжка изключвайте прахосмукачката, респ. откачайте от кабела за зареждане.

Фиг. 17

- Освободете кръглата четка чрез копчето за отключване и я изтеглете странично от дюзата за под.
- По дължината на предвидените за това прорези срежете намотаните конци и косми с ножица и ги отстранете.
- Вкарайте кръглата четка странично по дължината на водещия лост в дюзата за под и фиксирайте чрез копчето за отключване.

- ! **Внимание:** Дюзата за под може да се използва
- само с монтирана кръгла четка.

! **Внимание:**

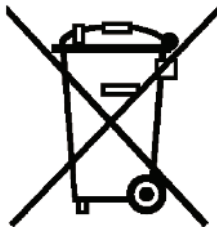
- Подовите дюзи в зависимост от състоянието на Вашия твърд под (напр. грапави, рустикални фаянсови плочки) подлежат на известно износване. Затова трябва да проверявате на редовни интервали от време плъзгащата се част на дюзата. Износени, плъзгащи се части с остри ръбове могат да причинят увреждания върху чувствителни твърди подове като паркет или линолеум. Производителят не носи отговорност за евентуални повреди, които се причиняват от износена подова дюза.

Поддръжка

Преди всяко почистване на ръчната прахосмукачка, респ. на ръчната акумулаторна прахосмукачка уредите трябва да се изключват и да се откачат от кабела за зареждане. Прахосмукачката и принадлежностите могат да бъдат почиствани с предлаганите на пазара средства за почистване на пластмаси.

- ! **Внимание:** Не използвайте препарат за грубо абразивно почистване, препарат за стъкло или универсален почистващ препарат. Никога не потапяйте прахосмукачката във вода.

Правото на технически изменения е запазено.



bg

Този уред е обозначен в съответствие с европейската директива 2012/19/EC за стари електрически и електронни уреди (waste electrical and electronic equipment - WEEE). Тази директива регламентира валидните в рамките на ЕС правила за приемане и използване на стари уреди

Гаранция

За този уред вжам условията, установени от прегставителството на нашата фирма в страната-купувач. Погробностите ще Ви бъдат разяснени от търговеца, от когото сте купили урега, по всяко време при запитване. За извършване на поправки в рамките на гаранционния срок във всеки случай е необходимо прегставянето на касовата бележка

Обслужване на клиенти

BULGARIA

BSH Domakinski Uredi Bulgaria EOOD
Business center FPI, floor 5,
Cherni vrah Blvd. 51B
1407 Sofia
Tel: 0700 208 17
mailto: informacia.servis-bg@bshg.com
www.bosch-home.bg



Thank you for buying a Bosch Home Appliance!

Register your new device on MyBosch now and profit directly from:

- **Expert tips & tricks for your appliance**
- **Warranty extension options**
- **Discounts for accessories & spare-parts**
- **Digital manual and all appliance data at hand**
- **Easy access to Bosch Home Appliances Service**

Free and easy registration – also on mobile phones:

www.bosch-home.com/welcome

BOSCH
HOME APPLIANCES
SERVICE

Looking for help? You 'll find it here.

Expert advice for your Bosch home appliances, need help with problems or a repair from Bosch experts.

Find out everything about the many ways Bosch can support you:

www.bosch-home.com/service

Contact data of all countries are listed in the attached service directory.

BSH Hausgeräte GmbH

Carl-Wery-Straße 34

81739 München, GERMANY

A Bosch Company

www.bosch-home.com



8001287928

030420