



BOSCH



Register your
new device on
MyBosch now and
get free benefits:
[bosch-home.com/
welcome](https://bosch-home.com/welcome)

全自動義式咖啡機

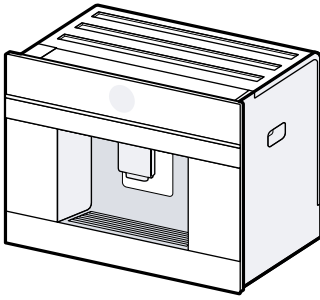
Serie | 8

CTL7...

CTL9...

[zh-tw] 使用手冊





A



B



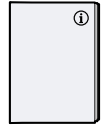
C



D

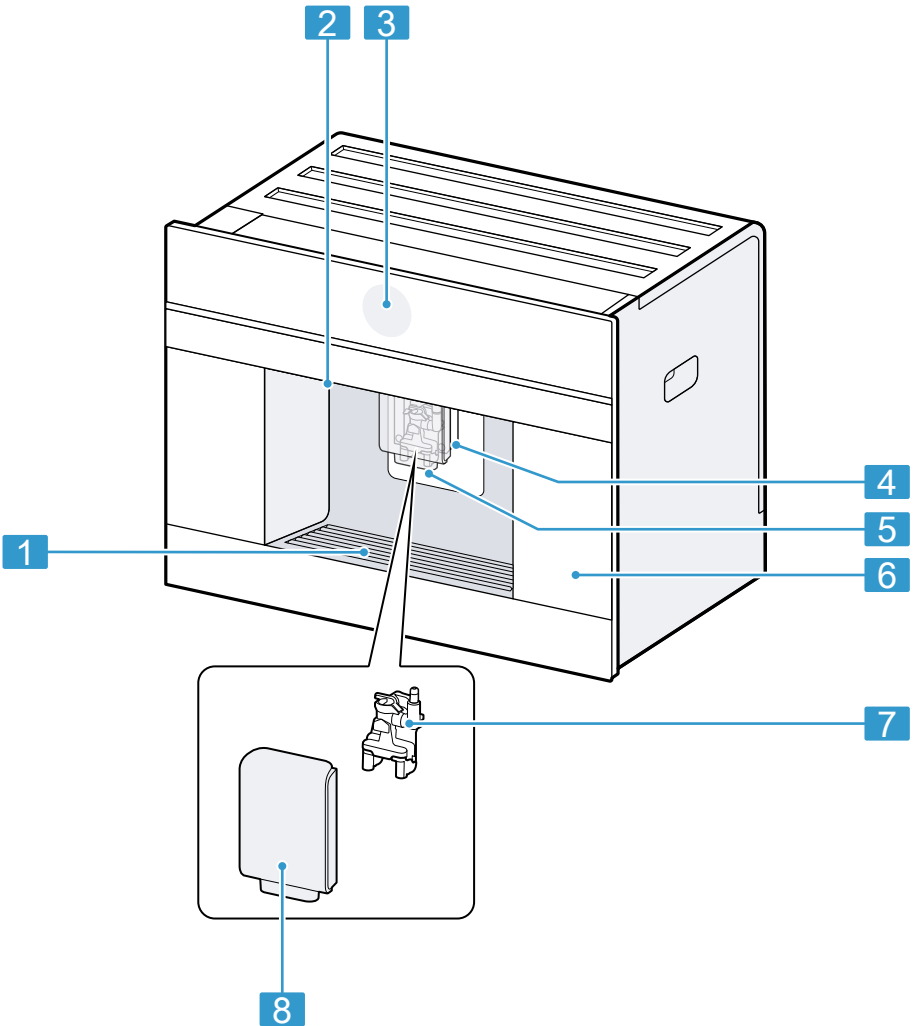


E

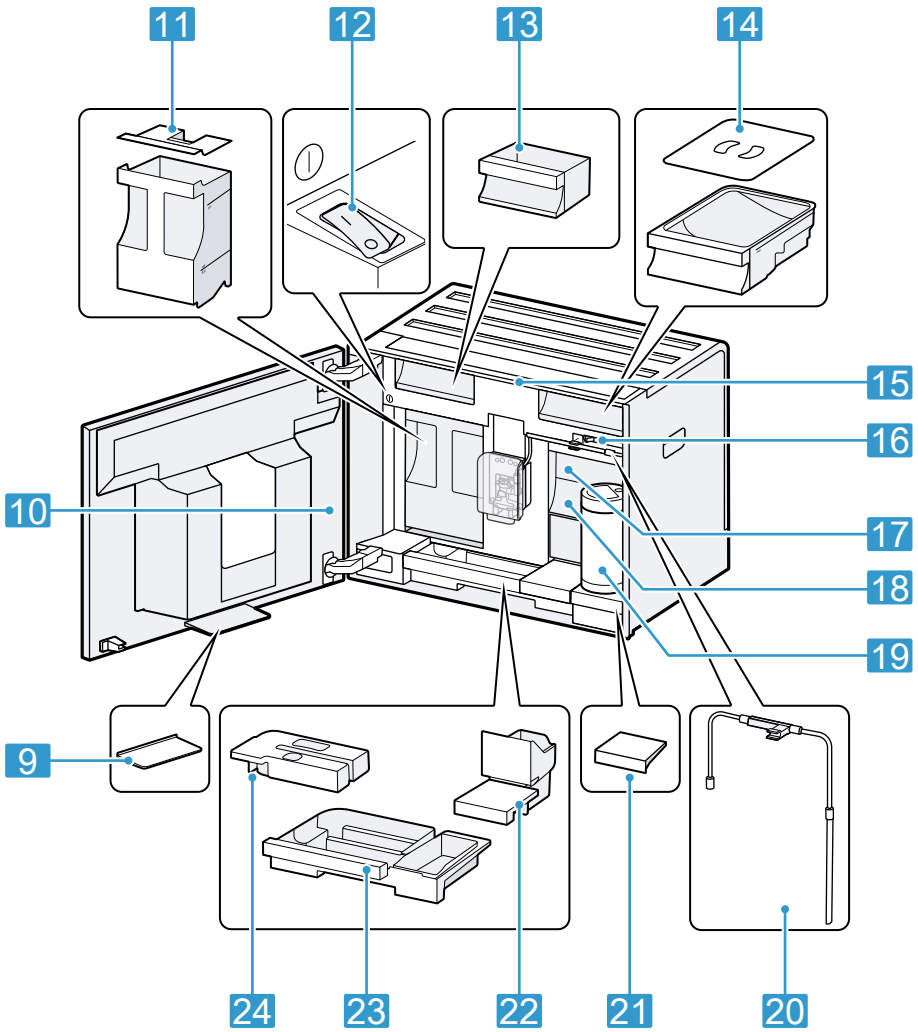


F

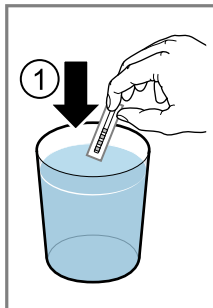
1



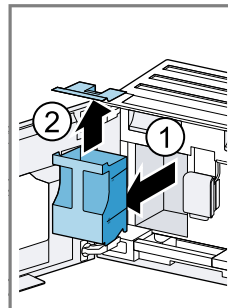
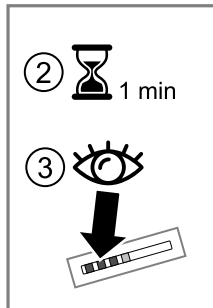
2



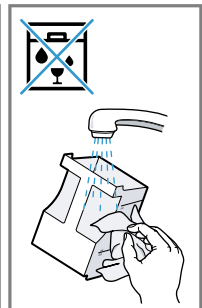
3

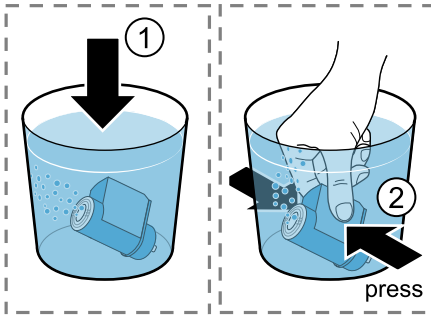


4

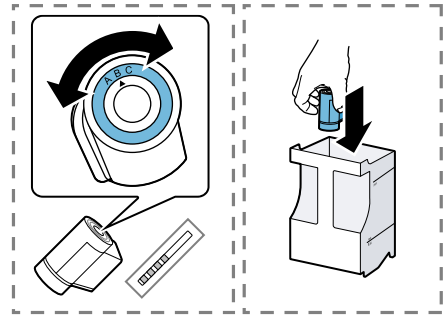


5

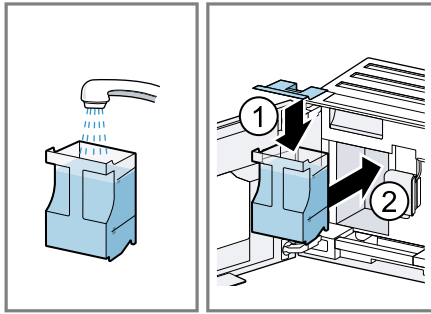




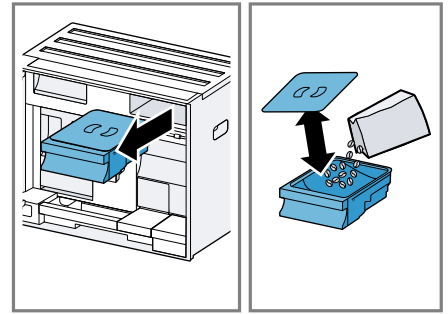
6



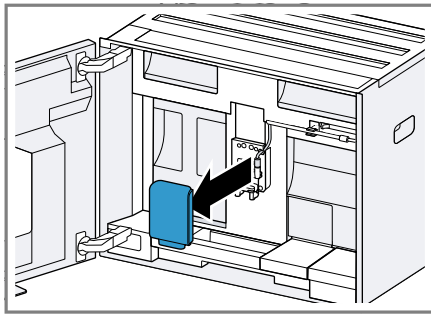
7



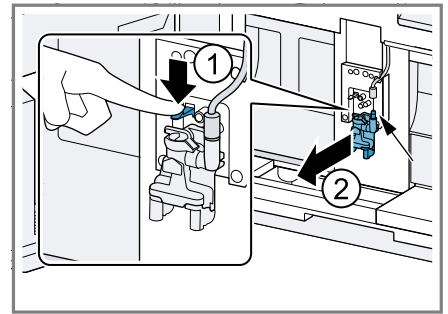
8



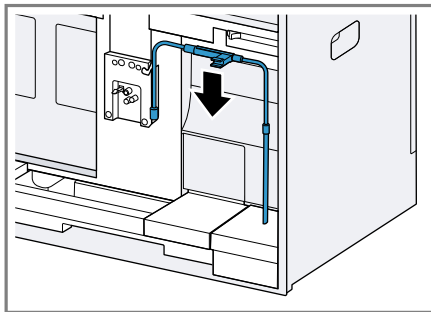
9



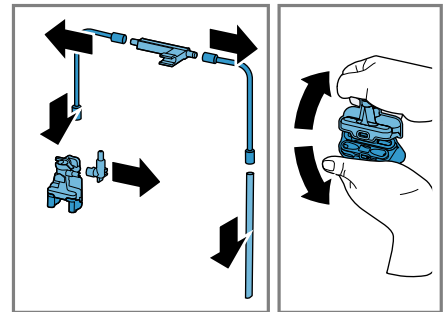
10



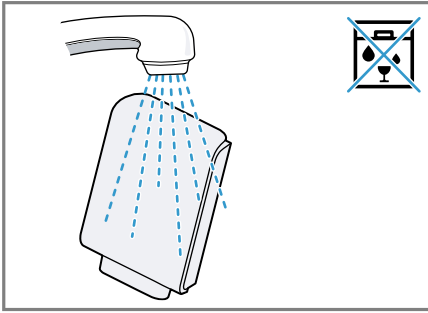
11



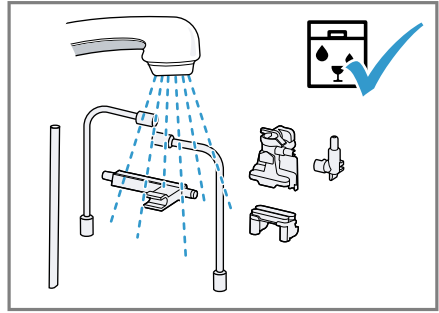
12



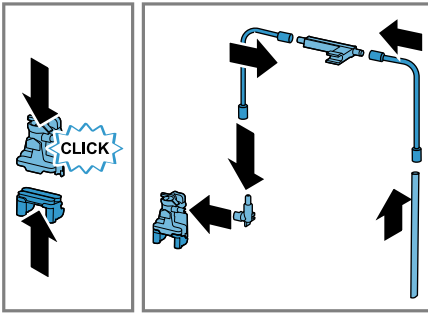
13



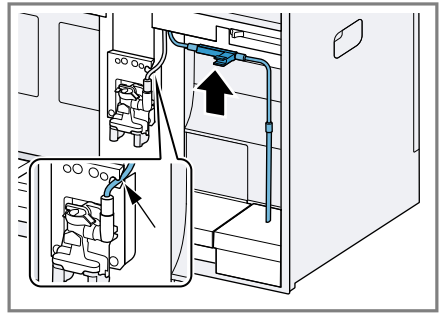
14



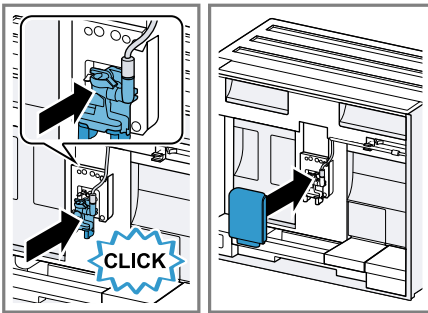
15



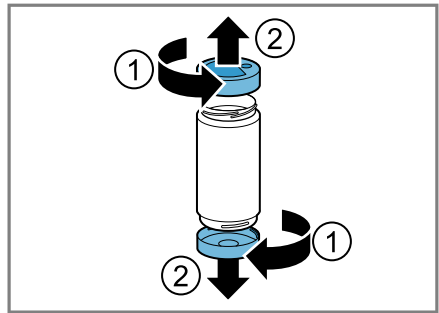
16



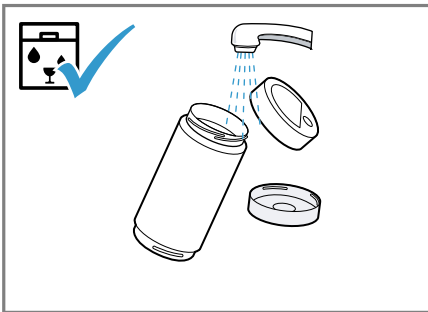
17



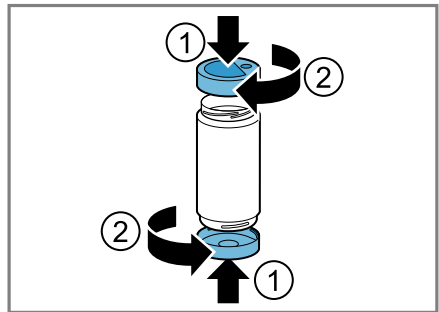
18



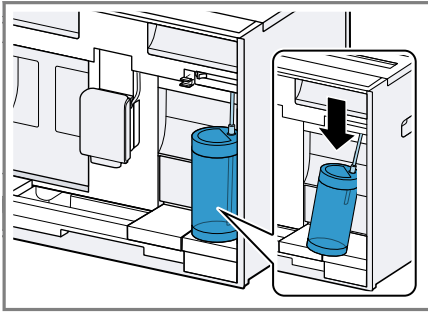
19



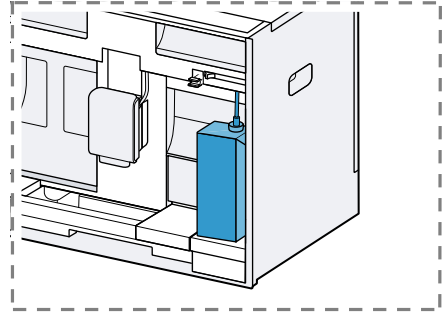
20



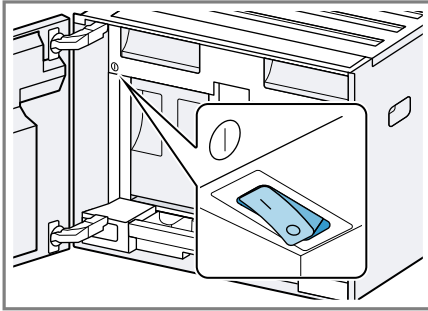
21



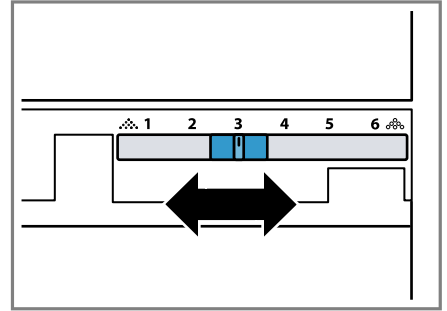
22



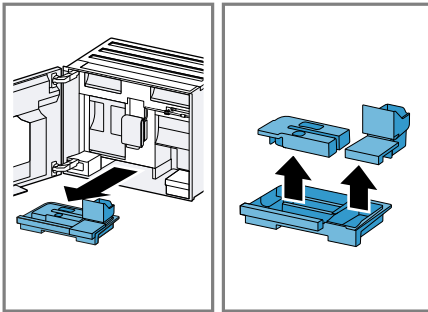
23



24



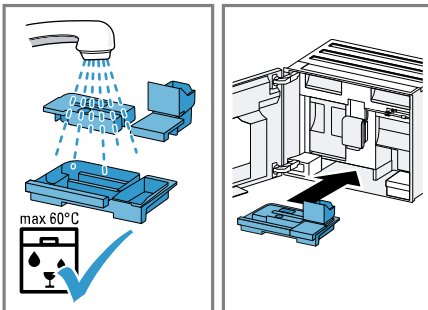
25



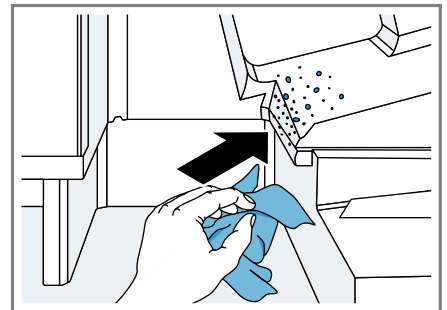
26



27



28



29

您可在線上找到其他資訊與說明。請掃描標題頁上的QR碼。



目錄

1 安全性	8	9.1 設定研磨度	17
1.1 一般提示說明	8	10 牛奶罐層架	17
1.2 使用須知	8	10.1 使用牛奶罐層架	17
1.3 使用者限制	8	10.2 使用自己的牛奶罐 ¹	17
1.4 安裝的安全性	8	11 兒童安全鎖	17
1.5 安全使用	9	11.1 啟用兒童安全鎖	17
2 避免財物損失	11	11.2 停用兒童安全鎖	17
3 環境保護和節省能源	11	12 我的最愛	17
3.1 包材廢棄處理	11	12.1 從我的最愛功能表上建立我的最愛	17
3.2 節能	11	12.2 從 "經典飲品" 或 "Coffee World" 上建立我的最愛	18
4 安裝和連接	11	12.3 更改我的最愛	18
4.1 產品清單	11	12.4 刪除我的最愛	18
4.2 安裝並接通機器	11	12.5 分類我的最愛	18
4.3 接通電器電源	11	13 Home Connect	18
5 深入瞭解	12	13.1 設定Home Connect APP	18
5.1 機器	12	13.2 設定 Home Connect	18
5.2 操作面板	12	13.3 Home Connect 設定	19
6 配件	13	13.4 資料保護	19
7 首次使用前	13	14 基本設定	19
7.1 準備並清潔機器	13	14.1 更改設定	19
7.2 測定水質硬度	14	14.2 "設定" 概覽	20
7.3 水質硬度等級一覽	14	14.3 設定時間	21
7.4 濾水器 ¹	14	15 清潔和保養	21
7.5 進行首次啟動	15	15.1 洗碗機適用性	21
7.6 一般提示說明	15	15.2 清潔劑	22
8 基本操作	15	15.3 清潔機器	22
8.1 開機或關機	15	15.4 清潔滴水盤和咖啡渣匣	22
8.2 製作飲品	15	15.5 清潔牛奶罐	23
8.3 "DoubleShot" 與 "TripleShot" ..	16	15.6 保養程序	23
8.4 Slow Brew 與 Cold Brew	16	16 排除故障	23
8.5 製作添加牛奶的咖啡飲品	16	17 運送、存放和廢棄處理	27
8.6 同時製作雙杯	16		
9 研磨器	16		

¹ 依電器配備而定

17.1 啟用防凍保護	27	19 技術資料	28
17.2 舊電器廢棄處理	27	19.1 有關自由開源軟體的資訊	28
18 客戶服務	28	20 符合性聲明	29
18.1 產品編號 (E-Nr.)、生產編號 (FD) 及貨號 (Z-Nr.)	28		

1 安全性

請注意以下的安全提示說明。

1.1 一般提示說明

- 請詳讀本說明書。
- 請妥善保管本說明書和產品資訊，以備日後查閱或提供給下一位使用者。
- 如本電器於運送途中受損，請勿連接本電器。

1.2 使用須知

本電器只能用於以下用途：

- 為製作熱飲。
- 製作冷萃飲品。
- 僅限私人家庭和居家環境的室內區域。
- 最高在海拔2000公尺以下。

1.3 使用者限制

凡年滿8歲的孩童和身體、感官或智力有缺陷之人士及缺乏相關經驗和／或知識之人士，應在負責安全使用電器人員的監督或指導下，瞭解使用電器可能帶來的危險後，方能使用本電器。

孩童不得將本電器當成玩具玩耍。

8歲以上的孩童除非在監督下，否則不得進行清潔及保養的工作。

請確保8歲以下的孩童遠離電器及電源線。

1.4 安裝的安全性

警告 – 觸電風險！

安裝不當可能導致危險。

- ▶ 僅限按規格銘板所提供之資訊連接並運行本電器。
- ▶ 務必使用新電器隨附的電源線。

- ▶ 僅限透過按規定安裝接地保護的插座將本電器連接到帶有交流電的主電源。
 - ▶ 房屋電路安裝的接地系統必須按規定進行安裝。
- 電器損壞或電源線損壞時可能發生危險。
- ▶ 請勿使用受損的電器。
 - ▶ 切勿操作表面有裂縫或破損的電器。
 - ▶ 請勿拉扯電源線切斷電器電源。拔除電源線時，務必從插頭部位拉起。
 - ▶ 若電器或電源線損壞，請立即拔除電源線插頭或關閉配電箱中的保險絲。
 - ▶ 請聯絡客戶服務。 → 頁次28
- 不當維修可能導致危險。
- ▶ 僅有合格的專業人員才可維修電器。
 - ▶ 僅限使用原廠備件來維修電器。
 - ▶ 若本電器的電源線或連接線損壞，請務必向製造商或客戶服務購買專門的電源線或專門的電器連接線，僅由受過訓練的專業技術人員來進行維修或更換損壞的電源線。

1.5 安全使用

⚠ 警告 – 窒息風險!

孩童有可能用包材將頭部套住或將自己纏住而造成窒息。

- ▶ 請確保孩童遠離包材。
 - ▶ 請勿讓孩童將包材當成玩具玩耍。
- 孩童可能會吸入或吞食小型零件而造成窒息。
- ▶ 請確保孩童遠離小型零件。
 - ▶ 切勿讓孩童把小型零件當成玩具玩耍。

⚠ 警告 – 觸電風險!

否則濕氣可能會導致觸電。

- ▶ 切勿將本電器或電源線浸泡在水裡。
- ▶ 請勿將液體潑灑到電器插頭連接處。
- ▶ 本電器僅限於室內使用。
- ▶ 切勿將本電器置於高溫或潮濕處。
- ▶ 請勿使用蒸氣清潔機或高壓清潔機清潔本電器。

⚠ 警告 – 火災風險!

本機高溫非常高。

- ▶ 本機需充分通風。
- ▶ 切勿在櫥櫃門關閉的情況下操作本機。

使用電源延長線和未經許可的轉接器可能發生危險。

- ▶ 請勿使用延長線或多孔延長線。
- ▶ 僅使用製造商批准的轉接器和電源線。
- ▶ 若電源連接線過短，而且沒有更長的電源線，請聯絡專業的電氣公司來修改家用配電系統。

⚠ 警告 – 燙傷風險!

機器的某些零件溫度會變得非常高。

- ▶ 請勿觸摸這些高溫的設備部件。
- ▶ 使用後請先讓這些高溫的機器零件冷卻，才能觸摸。

⚠ 警告 – 燙傷風險!

剛調製的飲品溫度非常高。

- ▶ 如有必要，讓飲品冷卻。
- ▶ 避免皮膚接觸逸出的液體和蒸氣。

透過 Home Connect App 在意外啟動遠端遙控的情況下，可能會導致第三方燙傷。

- ▶ 進行飲品分送時，請勿將手伸到飲品出口的下方。
- ▶ 請勿讓人員（尤其兒童）靠近機器。

⚠ 警告 – 受傷風險!

機器使用不當可能危及用戶。

- ▶ 為避免傷害，請僅按規定使用本機。

關閉機門時夾到手指。

- ▶ 打開或關上機門時應留意手指。

研磨器旋轉。

- ▶ 切勿將手伸入研磨器中。

⚠ 警告 – 危險：磁力!



磁性注意事項



佩戴心律調節器人員的注意事項

本機含有永久磁鐵。永久磁鐵可能對心臟起搏器或胰島素泵等電子植入物造成影響。

- ▶ 配戴電子植入物的人員應與本機及機門保持至少 10 cm 的距離。
- ▶ 配戴電子植入物的人員應與本機及水箱保持至少 10 cm 的距離。

⚠ 警告 – 危害健康的風險!

機器變髒可能會危害您的健康。

- ▶ 請遵守機器的衛生清潔提示說明。
- 熱水迴路中的水可能會危害健康。
- ▶ 本機器只能使用不含碳酸的乾淨冷自來水。

2 避免財物損失

注意

損壞機器的風險。首次啟用不當可能會損壞本機。

- ▶ 僅限在不會結霜的室內使用機器。
 - ▶ 若本機在 0 °C 以下進行運輸或儲藏，請在室溫下等候 3 小時 後再進行首次啟用。
 - ▶ 每次接通後等待大約 5 秒。
- 不當安裝可能導致財物損失。
- ▶ 請注意位於上方或下方機器的安裝說明書。
 - ▶ 安裝在暖盤機上方時，請注意開孔高度為 590 mm。

櫥櫃未固定妥當可能會發生傾倒。

- ▶ 請用一般市售角形件將櫥櫃固定在牆面上。

3 環境保護和節省能源

3.1 包材廢棄處理

包材符合環保要求且可回收。

- ▶ 請分類處理各組件。

3.2 節能

依此指示操作，可降低電器消耗的能源。

將自動關機間隔時間設定為最小值。

- ✓ 當本機未被使用時，會提前關機。
→ "基本設定", 頁次 19

請勿提早中斷飲品製作的過程。

- ✓ 加熱的水量或牛奶量能被有效使用。

本機應定期進行除鈣。

- ✓ 水垢堆積會提高耗電量。

4 安裝和連接

4.1 產品清單

拆開包裝後，請檢查所有零件是否於運送途中受損且交付的產品是否齊全。

備註：視機器型號的不同，會包含不同的配件。該配件用虛線框標記。

→ 

A 全自動咖啡機

B 牛奶罐

C 安裝說明書

D 濾水器¹

E 水質硬度試紙

F 使用說明書

4.2 安裝並接通機器

安裝說明書介紹各種型號的產品，在供貨和安裝上可能有所不同。

備註：請注意有關安全性 → 頁次 8 和避免財物損失 → 頁次 11 的資訊。

- ▶ 請依據包裝盒內隨附的安裝說明書，妥善安裝並接通本機。

4.3 接通電器電源

1. 將電源線的連接器插入電器。
2. 將電器電源線的插頭插入電器附近的電源插座。

¹ 依電器配備而定

3. 檢查電源插頭是否牢固。

5 深入瞭解

5.1 機器

可在此查看電器的相關組件一覽。

備註：視機器型號的不同，顏色和細節可能有所差異。

外部視圖

→  2

1 層架，可拆式

2 照明

3 操作面板

4 飲品出口，高度可調

5 咖啡杯照明

6 機門

7 飲品分送器

8 飲品出口蓋板

內部視圖

→  3

9 集水托盤

10 規格銘板

11 水箱，配有蓋子

12 電源開關

13 配件收放處

14 咖啡豆槽，配有蓋子

15 內部照明¹

16 研磨度設定

17 萃取室蓋板

18 萃取單元

19 牛奶罐

20 奶泡系統

21 牛奶罐層架，可拆式



22 咖啡渣匣

23 滴水盤


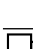

24 滴水盤蓋板

5.2 操作面板

可透過操作面板設定電器的所有功能並獲得有關操作狀態的資訊。

	開機或關機。
	<ul style="list-style-type: none">退出功能表設定。導航返回開始功能表。
start stop	啟動或停止程序。
我的最愛	使用個人化設定選擇已保存的飲品。 → 頁次 17
經典飲品	選擇標準飲品。
Coffee World	選擇可以與 Home Connect 一起擴充的基本飲品。
維護與保養設定	檢索保養程序。

飲品選擇中的快速選擇

	直接快速選擇到 "我的最愛"
	直接快速選擇到 "經典飲品"
	直接快速選擇到 "Coffee World"



資訊




	客戶服務
	機器已連線到 Home Connect。

¹ 依電器配備而定





	機器尚未連線到 Home Connect。
	機器尚未連線到伺服器。
	Home Connect App 中的 Playlist 飲品清單已啟用。
	檢查牛奶罐。
	添加咖啡豆。
	添加水。
	"展示模式" 已啟用。

飲品設定


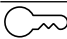

	份量
	濃度

	香濃
	牛奶含量
	溫度

操作方法

	返回功能表。
	添加到我的最愛。
	刪除我的最愛。
	同時製作雙杯。

快速選擇

	打開快速選擇。
	啟用或停用兒童安全鎖。
	打開或關閉 Wi-Fi。

6 配件

請使用原廠配件。原廠配件是專為本電器所設計。

配件	零售商	客戶服務
清潔錠	TCZ8001A	00312096
除鈣錠	TCZ8002A	00312093
濾水器	TCZ7003	17000705
超細纖維布	-	00312289
保養套件	TCZ8004A	00312107
玻璃製牛奶罐	-	12043068
開啟角度限制 92°	-	10020041
歐規電源延長線, 5 m	-	12022522

7 首次使用前

準備使用本電器。

7.1 準備並清潔機器

請清潔本機和各個零件。按照本說明書開頭的圖示說明操作。

注意

不合適的咖啡豆可能會阻塞研磨器。

- ▶ 僅限使用純烘焙義式濃縮咖啡或全自動咖啡機專用的混合咖啡豆。

- ▶ 請勿使用表面光滑的咖啡豆。
- ▶ 請勿使用焦糖咖啡豆。
- ▶ 請勿使用經過含糖添加劑處理的咖啡豆。
- ▶ 請勿添加即溶咖啡。

→  **4 - 23**

備註: 每天向水箱加入不含碳酸的乾淨冷自來水。

提示: 為保持咖啡豆最佳品質, 請存放在陰涼密閉的地方。

可以將咖啡豆存放在咖啡豆槽中數天而不失去香氣。

7.2 測定水質硬度

正確設定水質硬度很重要，才會適時通知本機必須進行除鈣程序。可使用隨附的試紙測定水質硬度或洽詢當地供水單位。

1. 將試紙浸入新鮮的自來水一段時間。
2. 讓試紙水份瀝乾。

7.3 水質硬度等級一覽

本表顯示水質硬度等級分類情況。

等級	INTENZA 淨水器濾芯上的芳香調節環	德國水質硬度，單位：°dH	整體硬度，單位：mmol/l
1	A	1 - 7	< 1.3
2	A	8 - 14	1.3 - 2.5
3	B	15 - 21	2.5 - 3.8
4 ¹	C	22 - 30	> 3.8

7.4 濾水器²

濾水器可以幫助減少水中的水垢堆積和雜質。

水中的鈣含量會影響咖啡的香氣和咖啡脂層。BRITA INTENZA 淨水器濾芯的下方配有芳香調節環。可轉動此芳香調節環，為自來水設定最佳芳香等級。

插入濾水器

注意

水垢可能造成機器損壞。

- ▶ 適時更換濾水器。
 - ▶ 最遲在 2 個月之後更換濾水器。
 - ▶ 注意顯示訊息。
1. 選擇 "維護與 保養"。
 2. 選擇 "INTENZA 濾水器"，並依照顯示螢幕上的指示操作。

3. 在 1 分鐘後，從試紙上讀取水質硬度值。

→ "水質硬度等級一覽"，頁次14

備註：若家中有安裝軟水裝置，可以設定 "軟水裝置"。

建議

- 可以隨時更改設定。
→ "基本設定"，頁次19
- 若水質硬度高於 21 °dH (3.8 mmol/l)，可以向水箱加入已預先過濾的水，以減少水箱中的水垢堆積。

更換或取下濾水器

也可以在無濾水器的情況下使用本機。

1. 選擇 "維護與 保養"。
2. 選擇 "INTENZA 濾水器"。
3. 選擇 "更換" 或 "拆下"，並依照顯示螢幕上的指示操作。

注意事項

- 依照當地現行的規定處理用過的淨水器濾芯。
- 更換後的淨水器濾芯應一直以原始密封狀態存放在陰涼乾燥處。

建議

- 出於衛生方面的考慮，也要更換濾水器。
- 濾水器可以幫助減少對機器的除鈣次數。


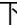
¹ 原廠設定

² 依電器配備而定

- 若使用濾水器，能使咖啡飲品更加美味。
- 若機器已有很長的一段時間未使用（例如外出度假），在使用前應先清洗使用中的濾水器，方法是沖製一杯熱水即可。
- 可以向零售商或客戶服務購買濾水器。
→ "配件", 頁次13

7.5 進行首次啟動

接通電源後，請進行首次啟動的設定。首次啟動會出現在首次開機或重設為原廠設定之後。

1. 打開機門。
2. 確保主電源開關設定為 I。
→ 
3. 關上機門。
4. 按下  開啟本機並等待本機清洗完畢。
5. 依照顯示螢幕上的指示操作。

✓ 顯示螢幕會引導您完成程序。

提示: 如需檢索簡要資訊，請按下 i。

注意事項

- 若要現在就進行 Home Connect 設定，請按照 Home Connect App 中的指示操作。
→ "設定 Home Connect", 頁次18
- 如果選擇 "展示模式"，只有顯示幕運作。無法製作飲品或執行程序。

7.6 一般提示說明

請按照提示說明有效使用您的機器。

注意事項


- 本機的各项標準出廠設定均為呈現最佳性能而設計。
- 每次製作飲品時，嵌入式風扇就會打開，並在製作完飲品約 5-7 幾分鐘後關閉。
- 研磨器在運行上的原廠設定已是最佳。若咖啡僅成滴狀流出或味道太淡且咖啡脂層過少，可以調整研磨度。
→ "設定研磨度", 頁次17

- 若一段時間未操作本機，本機會自動關閉。可在基本設定中變更持續時間。→ 頁次19
- 若出現以下情況，第一杯飲品會尚未有完整的風味：
 - 第一次使用本機。
 - 執行過一項保養程序。
 - 長時間未使用本機。
 請勿飲用該飲品。

8 基本操作

8.1 開機或關機

注意事項

- 操作過程中請勿按下電源開關。
- 在關閉電源開關之前，請使用  關閉本機。只有這樣，本機才能進行自動清洗。
- 如要提前結束自動清洗，請按下

- ▶ 按下 。

開機時，顯示螢幕會顯示標誌。本機在開機和關機時會自動進行清洗。本機會在關機過程中向滴水盤噴射蒸氣進行清洗。若本機在開機時仍然是熱的，或者在關機前未製作任何飲品，本機就不會進行清洗。

8.2 製作飲品

瞭解如何製作所選的飲品。

警告

燙傷風險!

剛調製的飲品溫度非常高。

- ▶ 如有必要，讓飲品冷卻。
- ▶ 避免皮膚接觸逸出的液體和蒸氣。

注意事項

- 咖啡在一些設定下會分成數個步驟進行製作。請等候該過程完全完成。
- 若要製作添加牛奶的飲品，務必將裝滿牛奶的牛奶罐與奶管和牛奶吸管連接。
- 該牛奶罐是專門為本機所設計。僅限在家中和冰箱中使用牛奶罐來保存牛奶。

- 若未清潔奶泡系統，則在沖製熱水時可能會流出少量牛奶。

8.3 "DoubleShot" 與 "TripleShot"

您的咖啡機將研磨咖啡兩次或三次。為了只釋出口感佳、有益消化的香濃物質，本機將咖啡豆重新研磨並加以萃取。

咖啡萃取的時間越長，釋放出的苦味物質以及不需要的香濃成分就越多。苦味物質與不需要的香濃成分會破壞咖啡的口感及消化能力。

備註："DoubleShot" 與 "TripleShot" 取決於所選擇的飲品濃度及飲品容量。

8.4 Slow Brew 與 Cold Brew

Slow Brew 及 Cold Brew 為慢萃飲品，您的機器會以脈動、非連續的流動方式流出這些飲品。此類咖啡有冷熱兩種選擇。製作飲品的時間需要數分鐘。

備註：製作飲品前，請向水箱加入不含碳酸的乾淨冷自來水。

8.5 製作添加牛奶的咖啡飲品

透過示範瞭解如何製作拿鐵瑪奇朵。

⚠ 警告 燙傷風險！

奶泡系統溫度變得很高。

- ▶ 切勿觸摸處於高溫的奶泡系統。
- ▶ 請先讓處於高溫的奶泡系統冷卻才能觸摸。

要求

- 牛奶罐已插入。
 - 將奶泡系統連接到飲品分送器。
 - 牛奶罐應裝有足夠的牛奶。
1. 將一只杯子放在飲品出口下方。
 2. 選擇 "經典飲品"，再按下 "經典飲品"。
 3. 選擇 "拿鐵瑪琪朵"，再按下 "拿鐵瑪琪朵"。

4. 設定飲品參數。
 - ▶ 如需更改容量 \odot ，請按下區段。
 - ▶ 如需更改濃度，請按下 \odot ，再透過區段設定濃度。
 - ▶ 如需更改牛奶含量，請按下 \odot ，再透過區段設定牛奶含量。
 5. 按下 start stop 。
 - ▶ 如需完全停止製作飲品，請按下 start stop 。
 - ▶ 如需僅停止目前製作步驟，請按下 "跳過"。
- ✓ 製作好的飲品流入玻璃杯中。

注意事項

- 若在約 30 秒內未更改任何設定，本機將退出設定模式。
- 本機將自動保存設定。

建議

- 也可以在製作前用熱水預熱杯子。
- 也可以使用大豆等製成的蔬菜飲品代替牛奶。
- 奶泡的品質取決於使用的牛奶或植物飲品的類型。

8.6 同時製作雙杯

依據飲品的不同，可以同時製作雙杯。

備註：若 "DoubleShot" 或 "TripleShot" 功能處於啟用狀態，則無法執行同時製作雙杯功能。

1. 選擇所需飲品。
2. 按下 start stop 。
 - ✓ 顯示螢幕顯示設定 start stop 。
3. 將兩只杯子放在飲品出口下方的左右兩側。
4. 按下 start stop 。
 - 分 2 步驟製作飲品。以 2 道研磨過程研磨咖啡豆。
 - ✓ 飲品被萃取，然後流入杯內。
5. 請等候此過程結束。

9 研磨器

您的機器配備一個可調式研磨器，可以用來單獨調節咖啡豆的研磨度。

9.1 設定研磨度

- ▶ 使用滑塊在非常細 ☉☉☉ 和非常粗 ☉☉ 之間設定研磨度。

→ 圖 25

只需稍微更改研磨度設定。
新調整的研磨度只有在製作第二杯後才會比較明顯。

提示: 若咖啡僅成滴狀流出，請將研磨度調為較粗的設定。
如果咖啡流出太快和咖啡脂層過少，請將研磨度調為較細的設定。

10 牛奶罐層架

若層架上有牛奶罐，您的機器會識別出來。

備註: 如果使用隨附的牛奶罐或牛奶利樂包，本機會自動偵測它們。

10.1 使用牛奶罐層架

1. 連接牛奶罐或牛奶利樂包，並將其放在層架上。
2. 開始製作。

備註: 若出現訊息 "請裝入牛奶罐。"，則無法進行製作。

10.2 使用自己的牛奶罐¹

對於某些機器系列，可以使用自己的牛奶罐。

1. 準備自己的牛奶罐。
2. 調整自己牛奶罐的重量。
→ "設定 概覽"，頁次20
本機依據重量識別牛奶罐或牛奶利樂包中的牛奶量。若牛奶罐中沒有足夠的牛奶，會顯示一則訊息。

備註: 若使用標準牛奶罐或牛奶利樂包，本機會自動識別。

¹ 依電器配備而定

11 兒童安全鎖

為保護兒童免受燙傷和燒傷，可以鎖定本機。

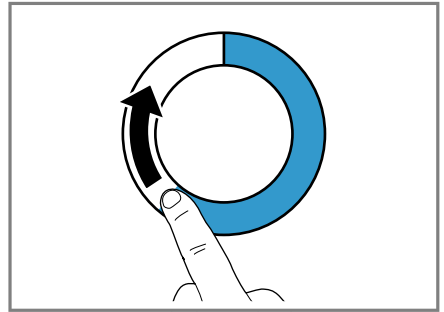
11.1 啟用兒童安全鎖

要求: 本機已啟動。

1. 按下 ⏻。
 2. 按下 ☹️。
- ✓ 兒童安全鎖已啟用。

11.2 停用兒童安全鎖

1. 按下 ⏻。
2. 請將手指沿著芳香調節環移動，直到芳香調節環被填滿。



- ✓ 兒童安全鎖已停用。

12 我的最愛

將個人化飲品保存為我的最愛，以便更快進行製作。

我的最愛包含具有個人化設定的飲品。設定可隨時變更。

備註: 如需退出設定，請按下 △ 或啟動飲品製作。

12.1 從我的最愛功能表上建立我的最愛


1. 按下 "我的最愛"。
2. 按下 +。
3. 選擇飲品。
4. 設定飲品參數。

5. 按下 ☆。
6. 輸入名稱。
7. 按下 "儲存"。

12.2 從 "經典飲品" 或 "Coffee World" 上建立我的最愛

1. 從 "經典飲品" 或 "Coffee World" 上選擇飲品。
2. 設定飲品參數。
3. 按下 ☆。
4. 輸入名稱。
5. 按下 "儲存"。

12.3 更改我的最愛

1. 按下 "我的最愛"。
2. 選擇我的最愛。
3. 進行更改。
4. 按下 。
5. 按下 "儲存"。

12.4 刪除我的最愛

1. 按下 "我的最愛"。
2. 選擇我的最愛。
3. 按下 ★。
4. 按下 "刪除"。

12.5 分類我的最愛

可以更改我的最愛的順序。

1. 按下 "我的最愛"。
 2. 選擇我的最愛。
- ✓ 顯示螢幕將顯示所有我的最愛，可以用手指將其移動。
 - ✓ 本機會自動保存新的順序。

提示：還可以透過 Home Connect App 建立、更改、刪除或分類我的最愛。

13 Home Connect

本電器具備連網功能。將電器連線至行動裝置，以便利用 Home Connect App 操作功能、調整基本設定或監看目前運作狀態。

Home Connect 服務只在部分國家提供。Home Connect 的功能是否可用取決於您所在國家是否提供 Home Connect 的服務。相關資訊請參閱：www.home-connect.com。如需使用 Home Connect，首先必須建立與家用網路 (Wi-Fi¹) 和 Home Connect APP 的連線。Home Connect App 將引導您完成整個登入過程。請按照 Home Connect App 上的指示說明進行設定。

提示：同時，也請注意在 Home Connect App 的提示說明。

注意事項

- 請確保利用 Home Connect App 操作本電器時，也應遵循使用說明書的安全提示說明。
→ "安全性", 頁次 8
- 請務必以在本電器上操作為優先。在本電器上進行操作期間，將無法透過 Home Connect App 操作。

13.1 設定 Home Connect APP

1. 將 Home Connect App 安裝在行動終端裝置上。
2. 啟動 Home Connect APP，並設定 Home Connect 的存取。
Home Connect App 將引導您完成整個登入過程。

13.2 設定 Home Connect

要求：本電器的安裝地點可以接收到 WLAN 家用網路 (Wi-Fi)。

¹ Wi-Fi 是 Wi-Fi Alliance 的註冊商標。

1. 掃描以下QR-Code。



您可以透過QR代碼安裝 Home Connect App並連接您的電器。

2. 請遵守Home Connect APP的指示說明。


13.3 Home Connect 設定

視需求調整 Home Connect。可在電器的基本設定中查看 Home Connect 設定。顯示螢幕所顯示的設定將視是否建立 Home Connect 及本電器是否連線到家用網路而定。

Home Connect 設定概覽

此處可查看 Home Connect 設定和網路設定概覽。

基本設定	選擇	說明
Home Connect 助理	啟動 斷開連線	添加到行動裝置。 斷開機器與網路的連線。
	開 關	若長時間外出或為節省能源，請關閉無線模組。 備註： 您的機器在連網待機模式下最多需要 2 W。
遠端啟動	開 關	開啟和關閉機器上的遠端遙控啟動。 備註： 透過 Home Connect App，只需關閉即可。
軟體更新	-	備註： 此設定僅適用於軟體更新。

備註：若 "Wi-Fi" 和遠端遙控啟動已開啟，顯示螢幕將顯示 .

13.4 資料保護

請您注意資料保護的相關提示說明。

電器在第一次連線至與網際網路相連的家用網路時，將傳輸下列各類資料至 Home Connect伺服器（首次註冊）：

- 唯一電器標識（包括電器密鑰和已安裝的Wi-Fi通訊模組的MAC位址）。
- Wi-Fi通訊模組的安全證書（資訊技術的連接保障）。
- 您家電器目前的軟體和硬體版本。
- 將之前任何的狀態恢復至原廠設定。

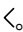

首次註冊是準備Home Connect功能供使用，並在您第一次想使用 Home Connect功能時才會需要註冊。

備註：請注意，Home Connect功能只有透過Home Connect App 時才能使用。您可在Home Connect App中檢索資料保護的相關資訊。

14 基本設定

您可以根據需要調整電器的基本設定和開啟附加功能。

14.1 更改設定

1. 選擇 "設定"。
- ✓ 顯示螢幕顯示設定列表。
2. 更改所需設定。
- ✓ 本機自動保存設定。
3. 如需返回功能表，請按下 .
4. 如需退出設定，請按下 .

提示: 如需檢索簡要資訊，請按下 i。

14.2 "設定" 概覽

可在此處查看 "設定" 概覽。

語言		設定語言。
Home Connect	Home Connect 助理	→ "設定 Home Connect", 頁次18
時間		設定目前時間或透過 Home Connect 自動顯示。
顯示螢幕設定		逐步調整亮度。
	時鐘顯示	設定或關閉有時間限制或無時間限制的時鐘顯示。 備註: 如果不為時鐘顯示設定時間限制，耗電將會增加。
	時鐘顯示	設定或關閉有時間限制或無時間限制的時鐘顯示。 備註: 如果不為時鐘顯示設定時間限制，耗電將會增加。
	時鐘	設定時間顯示。
	調整	<ul style="list-style-type: none"> ■ 將顯示螢幕進行水平和垂直對齊。 ■ 按照觀看角度，將顯示螢幕的顯示最佳化並置中調整。
提示音	觸控按鍵音	關閉和開啟提示音。
	音量	逐步調整音量。
	訊號音	關閉和開啟提示音。
	啟動旋律	啟動機器時關閉和開啟提示音。
飲品設定	萃取溫度	設定萃取溫度。
	牛奶順序	設定牛奶和咖啡的順序。
	拿鐵瑪琪朵分層效果訂製	設定牛奶和咖啡之間的分層效果。
機器設定		逐步設定照明亮度。
	自動關閉	設定本機關閉前的持續時間。

	水質硬度	設定水質硬度。
	牛奶罐 ¹	調整牛奶利樂包或個人化的牛奶罐。 備註: 若使用標準牛奶罐, 本機會自動識別。
個人化	啟動類別	設定開機後的功能表顯示, 例如 "經典飲品"。
原廠設定	是否將機器回復到原廠設定?	將個人化設定重設回原廠設定。
	用於展示目的的操作模式	開啟或關閉 "展示模式"。
機器資訊	飲品計數器	顯示已製作的飲品數量。
	清潔資訊	顯示距離下次更換濾水器或啟動保養程序的時間。
	版本資訊	顯示機器資訊。
	網路資訊	顯示網路資訊。

14.3 設定時間

1. 在選單中按下"設定"。
2. 按下"時間"。
3. 若要設定時間, 可按下小時顯示或分鐘顯示。
✓ 所選數值標示為藍色。
4. 使用調整環設定時間。
 - ▶ 分鐘每一次的調幅為 5 分鐘。若要精準設定分鐘, 按住調整環上的

相應區域約 1-2 秒鐘。分鐘以點顯示。使用調整環設定分鐘數。

5. 若要退出基本設定, 利用△切換回選單或利用○關閉本電器。
✓ 時間即已儲存。

15 清潔和保養

為讓本電器長時間保持正常功能, 請仔細進行清潔和保養。

15.1 洗碗機適用性


在此查看可以放入洗碗機洗滌的部件概覽。

注意

有些部件不耐高溫, 將其放入洗碗機洗滌可能會損壞。

- ▶ 注意洗碗機的使用說明書。
- ▶ 僅將合適的部件放入洗碗機洗滌。
- ▶ 僅使用不會將部件加熱到 60 °C 以上的洗程。

¹ 依電器配備而定

適用: 

- 滴水盤
- 滴水盤蓋板
- 咖啡渣匣
- 集水托盤
- 配有蓋板和底座的牛奶罐
- 牛奶罐層架
- 飲品分送器
- 奶泡系統

不適用: 

- 水箱
- 水箱蓋
- 萃取單元
- 飲品出口蓋板
- 萃取室蓋板
- 豆箱
- 咖啡豆槽蓋
- 層架

15.2 清潔劑

請僅使用合適的清潔劑。

注意

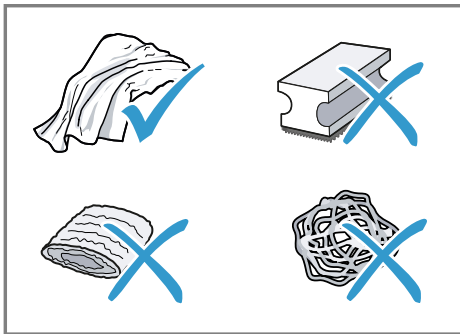
不合適的清潔劑可能損害本電器的表面。

- ▶ 請勿使用腐蝕性或磨蝕性的清潔劑。
- ▶ 請勿使任何含酒精或苯的清潔劑。
- ▶ 請勿使用硬質百潔布或清潔海綿。

不合適的洗滌劑和除鈣劑可能損壞本機。

- ▶ 請勿使用純檸檬酸、醋或醋基除鈣劑進行除鈣。
- ▶ 請勿使用含磷酸的除鈣劑。
- ▶ 僅限使用專為機器開發的除鈣錠和清潔錠。

→ "配件", 頁次 13



建議

- 請徹底清洗新的海綿布，以去除可能黏附在其上的鹽分。鹽分可能會導致不鏽鋼表面生鏽。
- 務必立即清除水垢、咖啡、牛奶、清潔劑及除鈣劑的殘留物，以防止腐蝕的形成。

15.3 清潔機器

警告 觸電風險!

濕氣滲入可能會導致觸電。

- ▶ 切勿將本電器或電源線浸泡在水裡。
- ▶ 請勿將液體潑灑到電器插頭連接處。
- ▶ 請勿使用蒸氣清潔機或高壓清潔機清潔本電器。

警告 燙傷風險!

機器的某些零件溫度會變得非常高。

- ▶ 請勿觸摸這些高溫的設備部件。
- ▶ 使用後請先讓這些高溫的機器零件冷卻，才能觸摸。

1. 用超細纖維布清潔外殼、光滑表面及操作面板。
2. 製作完飲品後，用柔軟的濕布清潔出口系統。
3. 用乾淨的清水清洗水箱。
4. 若本機已有很長的一段時間未使用（例如外出度假），請清潔整台機器，包括萃取單元或水箱等活動零件。

備註: 在冷態啟動本機或在製作完咖啡後關閉本機時，本機會自動進行清洗。系統會隨之自行清潔。

15.4 清潔滴水盤和咖啡渣匣

每天清潔並清空滴水盤和咖啡渣匣，以防止沉積物堆積。按照說明書開頭的圖示說明操作。

→  **26** - **28**

15.5 清潔牛奶罐

出於衛生原因，請定期清潔牛奶罐。可以將牛奶罐放入洗碗機洗滌。按照說明書開頭的圖示說明操作。

→ **圖 19 - 22**

15.6 保養程序

若插入或取出濾水器或需要徹底清潔您的機器，請使用保養程序。您的機器會在應該運行保養程序時通知您，例如清潔程序。

注意

清潔和除鈣不當或未及時進行清潔和除鈣可能會損壞本機。

- ▶ 請立即按照指示執行除鈣程序。
- ▶ 僅限將清潔錠放入萃取單元的萃取槽內。
- ▶ 請勿將除鈣錠或其他除鈣劑投放到萃取室的萃取槽內。

注意事項

- 顯示螢幕會顯示流程進度。
- 若您的機器被鎖定，只有在除鈣過程完成後才能重新進行操作。

提示: 除了自動清洗過程外，還要定期取下並清潔萃取單元。

使用保養程序

1. 選擇 "維護與 保養"。
2. 按下 "維護與 保養"。
 - ✓ 顯示螢幕會顯示一個列表。
3. 按下所需的程序。
 - ✓ 顯示螢幕會引導您完成程序。

保養程序概覽

可在此處查看保養程序概覽。

備註: 開始畫面將顯示執行程序前剩餘的飲品製作數量以及持續時間。

INTENZA 濾水器	插入、更換或取出濾水器。
清潔牛奶系統	自動清洗奶泡系統。
calc'nClean	結合清潔和除鈣。清除管路中的水垢和咖啡殘渣。
清潔	清除管路中的咖啡殘渣。
除垢	清除管路中的水垢。
防凍保護	排空管路，以便在運輸或儲藏期間保護機器。
清潔萃取單元	顯示螢幕會逐步顯示如何以最佳方式清潔萃取單元。
清潔飲品系統	顯示螢幕會逐步顯示如何以最佳方式清潔飲品出口。
	若服務程序因停電等因素中斷，本機會自動進行清洗。本機隨後會再度達到運行就緒狀態。

建議

- 啟動 "除垢" 或 "calc'nClean" 程序時，請準備一個至少為 0,5 l 容量的容器。
- 使用濾水器時，到需要執行保養程序的時間間隔會延長。
- 保養程序 "calc'nClean" 將 "除垢" 和 "清潔" 功能結合在一起。

16 排除故障

電器上發生的輕微故障，大多可以自行解決。聯絡客戶服務之前，請先利用故障排除資訊嘗試自行解決問題。此舉可避免不必要的開銷。

⚠ 警告

觸電風險!

不當維修可能導致危險。

- ▶ 僅有合格的專業人員才可維修電器。

zh-tw 排除故障

- ▶ 僅限使用原廠備件來維修電器。
- ▶ 若本電器的電源線或連接線損壞，請務必向製造商或客戶服務購買專門的電源線或專門的電器連接線，僅由受過訓練的專業技術人員來進行維修或更換損壞的電源線。

故障	原因及疑難排解
Home Connect無法正常運作。	可能有不同的原因。 <ul style="list-style-type: none">▶ 請至 www.home-connect.com。
機器只流出水，未流出咖啡。	機器無法偵測到空的咖啡豆槽。 <ul style="list-style-type: none">▶ 請添加咖啡豆。 萃取單元上的咖啡軸被阻塞。 <ul style="list-style-type: none">▶ 請清潔萃取單元。 咖啡豆過油，未掉入研磨器內。 <ul style="list-style-type: none">▶ 輕輕拍打咖啡豆槽。▶ 請更換其他咖啡豆種類。▶ 請勿使用過油的咖啡豆。▶ 用柔軟的濕布清潔清空的咖啡豆槽。 萃取單元未被正確插入。 <ol style="list-style-type: none">1. 檢查萃取單元是否正確插入並牢固鎖定。2. 請將上方的紅色推桿向左滑動。3. 插入萃取室蓋板。
機器未流出奶泡。	奶泡系統變髒。 <ul style="list-style-type: none">▶ 請將奶泡系統放入洗碗機洗滌。 牛奶軟管未浸入牛奶當中。 <ul style="list-style-type: none">▶ 請使用更多牛奶。▶ 檢查牛奶軟管是否浸入牛奶當中。 本機鈣化嚴重。 <ul style="list-style-type: none">▶ 請為本機進行除鈣。
奶泡系統未吸入牛奶。	奶泡系統未正確組裝。 <ul style="list-style-type: none">▶ 請正確組裝奶泡系統。 牛奶軟管未浸入牛奶當中。 <ul style="list-style-type: none">▶ 請使用更多牛奶。▶ 檢查牛奶軟管是否浸入牛奶當中。
奶泡溫度過冷。	牛奶溫度過冷。 <ul style="list-style-type: none">▶ 請使用微溫的牛奶。
冷萃飲品不夠冰。	水箱中的水是溫水。 <ol style="list-style-type: none">1. 向水箱加入不含碳酸的乾淨冷自來水。2. 為了讓飲品更加清涼爽口，可以加入冰塊。
機器未沖製熱水。	飲品分送器變髒。 <ul style="list-style-type: none">▶ 請將飲品分送器放入洗碗機洗滌。

故障	原因及疑難排解
機器未流出飲品。	濾水器有空氣。 1. 將濾水器浸入水中，開口朝上，直到不再有氣泡冒出。 2. 請重新插回濾水器。 ▶ 將濾水器筆直穩固地按壓到水箱接口。 除鈣劑殘留物會阻塞水箱。 1. 取出水箱。 2. 徹底清潔水箱。
水滴在機器內的底部。	滴水盤過早被取出。 ▶ 製作完最後一杯飲品後，請等候數秒，再將滴水盤取出。
棕水位於咖啡渣匣或滴水盤下方。	咖啡渣落在滴水邊緣無法看見的底部，會導致水流到咖啡渣匣或滴水盤下方。 1. 取出滴水盤與咖啡渣匣。 2. 取下萃取單元保護蓋。 3. 取出滴水邊緣的咖啡渣匣。 →  29
無法取出萃取單元。	鎖定裝置無法解開，萃取單元卡住。 ▶ 關機並於 3 分鐘後再重新開機。
研磨器未運行。	機器溫度過高。 1. 請斷開機器的電源。 2. 請等候 1 小時，讓本機冷卻。
儘管咖啡豆槽已滿，但研磨器未研磨任何咖啡豆。	咖啡豆過油，未掉入研磨器內。 ▶ 輕輕拍打咖啡豆槽。 ▶ 請更換其他咖啡豆種類。 ▶ 請勿使用過油的咖啡豆。 ▶ 用柔軟的濕布清潔清空的咖啡豆槽。
咖啡或奶泡品質差異太大。	本機結垢。 ▶ 請為本機進行除鈣。
奶泡品質差異太大。	奶泡品質取決於所使用的牛奶或植物飲品的類型。 ▶ 透過選擇牛奶或植物性飲品種類來將效果最佳化。
咖啡未流出或流速成滴狀。 未達到所設定的份量。	研磨度設定得過細。 ▶ 將研磨度調為較粗的設定。 本機鈣化嚴重。 ▶ 請為本機進行除鈣。
	濾水器有空氣。 1. 將濾水器浸入水中，開口朝上，直到不再有氣泡冒出。 2. 請重新插回濾水器。
	機器變髒。 ▶ 請清潔萃取單元。 ▶ 為本機進行除鈣和清潔。

故障	原因及疑難排解
咖啡無咖啡脂層。	咖啡豆種類不佳。 <ul style="list-style-type: none">▶ 請改用羅布斯塔含量較高的咖啡豆種類。▶ 請改用深色烘焙的咖啡豆。 咖啡豆非新鮮烘焙。 <ul style="list-style-type: none">▶ 請使用新鮮咖啡豆。 研磨度對咖啡豆不合適。 <ul style="list-style-type: none">▶ 將研磨度調為較細的設定。
咖啡太酸。	研磨度設定得太粗。 <ul style="list-style-type: none">▶ 將研磨度調為較細的設定。 咖啡豆種類不佳。 <ul style="list-style-type: none">▶ 請改用羅布斯塔含量較高的咖啡豆種類。▶ 請改用深色烘焙的咖啡豆。
咖啡太苦。	研磨度設定得過細。 <ul style="list-style-type: none">▶ 將研磨度調為較粗的設定。 咖啡豆種類不佳。 <ul style="list-style-type: none">▶ 請更換其他咖啡豆種類。
咖啡有焦味。	研磨度設定得過細。 <ul style="list-style-type: none">▶ 將研磨度調為較粗的設定。 咖啡豆種類不佳。 <ul style="list-style-type: none">▶ 請更換其他咖啡豆種類。 萃取溫度過高。 <ul style="list-style-type: none">▶ 將萃取溫度調低。
咖啡渣不緊實且太濕。	研磨度設定不佳。 <ul style="list-style-type: none">▶ 請將研磨度調為較粗或較細的設定。 咖啡豆過油。 <ul style="list-style-type: none">▶ 請改用其他咖啡豆種類。
顯示螢幕顯示 "請裝入沖泡裝置"。	萃取單元未被正確插入。 <ol style="list-style-type: none">1. 檢查萃取單元是否正確插入並牢固鎖定。2. 請將上方的紅色推桿向左滑動。3. 插入萃取室蓋板。
儘管水箱已滿，但顯示螢幕仍顯示 "請加水至水箱"。	水箱插入不正確。 <ul style="list-style-type: none">▶ 請正確插入水箱。 水箱中有碳酸水。 <ul style="list-style-type: none">▶ 請向水箱加入新鮮的自來水。 浮球卡在水箱中。 <ol style="list-style-type: none">1. 取出水箱。2. 徹底清潔水箱。 未按說明書清洗新的濾水器。 <ol style="list-style-type: none">1. 請按說明書清洗濾水器。2. 請使用濾水器。

故障	原因及疑難排解
儘管水箱已滿，但顯示螢幕仍顯示 "請加水至水箱。"。	<p>濾水器有空氣。</p> <ol style="list-style-type: none"> 1. 將濾水器浸入水中，開口朝上，直到不再有氣泡冒出。 2. 請重新插回濾水器。
	<p>濾水器太舊。</p> <ul style="list-style-type: none"> ▶ 插入新的濾水器。
	<p>水箱中的水垢堆積會阻塞系統。</p> <ol style="list-style-type: none"> 1. 徹底清潔水箱。 2. 啟動除鈣程序。
顯示螢幕顯示 "E61: 請清潔沖泡裝置。"。	<p>萃取單元變髒。</p> <ul style="list-style-type: none"> ▶ 請清潔萃取單元。
	<p>萃取單元的機械裝置運作不順。</p> <ul style="list-style-type: none"> ▶ 請清潔萃取單元。
顯示螢幕顯示出現錯誤的電壓。	<p>電壓出現問題。</p> <ul style="list-style-type: none"> ▶ 僅在 220 - 240 V 下操作本機。
顯示螢幕顯示重新啟動機器。	<p>本機故障。</p> <ol style="list-style-type: none"> 1. 將電源開關調至 ○ 並等候 60 秒。 2. 將電源開關調至 I。
顯示螢幕經常出現除鈣清潔。	<p>軟化過的水仍含有少量水垢。</p> <ol style="list-style-type: none"> 1. 請插入新的濾水器。 2. 請適當設定水質硬度。
	<p>使用錯誤或過少的除鈣劑。</p> <ul style="list-style-type: none"> ▶ 僅限使用合適的除鈣錠。
	<p>保養程序未完全執行。</p> <ul style="list-style-type: none"> ▶ 啟動保養程序 "特殊清洗 步驟 I"。 → "保養程序", 頁次23

17 運送、存放和廢棄處理

17.1 啟用防凍保護

在運輸與儲藏期間保護您的機器免受霜凍影響。

注意

機器中的液體殘留物可能會在運輸或儲藏期間損壞本機。

- ▶ 在進行運輸或儲藏之前應清空管路系統。

1. 執程序 "防凍保護"。
→ "保養程序概覽", 頁次23
2. 斷開本機的電源。

17.2 舊電器廢棄處理

舊電器在經由合乎環保的標準處理後，可以回收有價值的原材料。

1. 拔除電源線插頭。
2. 剪斷電源線。
3. 請以環保的方式進行本電器的廢棄處理。

關於現行廢棄物處理的相關資訊，請向經銷商及當地或市政管理單位查詢。



本機已根據歐盟法令 2012/19/EU 關於電氣和電子設備之規定 (報廢電

子電氣設備，WEEE) 進行了標記。
該法令是在全歐盟範圍內有關廢棄設備回收處理和再生利用的有效法律依據。

18 客戶服務

BSH Hausgeräte GmbH 將備件的供應期延長至10年。這適用於2023年1月1日之後生產的電器的所有功能相關且可存放的零件。

備註: 按原廠保固條款，客戶服務為免費提供使用。

有關您所在國家的保固期和保固條款的詳細資訊，可透過隨附的服務聯絡方式和保固條件文件上的QR Code，向本公司的客戶服務、您的經銷商或本公司網站查詢。

聯絡客戶服務時，需要提供電器的產品編號 (E-Nr.) 和生產編號 (FD) 及貨號 (Z-Nr.)。

客戶服務聯絡資料可透過隨附的服務聯絡方式和保固條件文件上的QR Code，向本公司網站查詢。

台灣RoHS限用物質含有情況標示資訊請參考網址：<https://www.bosch-home.com.tw/specials/rohs>

18.1 產品編號 (E-Nr.)、生產編號 (FD) 及貨號 (Z-Nr.)

可在電器的規格銘板上找到產品編號 (E-Nr.)、生產編號 (FD) 貨號 (Z-Nr.)。

如需快速重複查看電器資料和客戶服務電話號碼，可記下資料。

19 技術資料

電壓	220- 240 V ~
----	-----------------

頻率	50 / 60 Hz
電力負載	1500 W
最大泵壓，靜態	20 bar
水箱最大容量 (不含濾水器)	2,2 l
咖啡豆槽最大容量	400 g
電源線長度	170 cm
機器高度	45,5 cm
機器寬度	59,4 cm
機器深度	37,7 cm
淨重量	20,6 kg
研磨器類型	陶瓷

本產品包含能源效率為 D 和 F 級的電燈。該電燈作為耗材提供，只能由經過訓練的專業人員更換。

19.1 有關自由開源軟體的資訊

本產品包含由版權所有者授權的自由開源軟體組件。

對應的授權資訊儲存在家用電器上。也可以透過 Home Connect App 存取對應的授權資訊：「配置文件->法規提示說明->授權資訊」。¹您可以從品牌產品網站下載授權資訊。（請在產品網站上搜尋您的電器型號和其他文件。）或者可以透過 ossrequest@bshg.com 或 BSH Hausgeräte GmbH (地址: Carl-Wery-Str. 34, D-81739 München) 索取相關資訊。

來源碼將根據要求提供。

請將您的請求寄到

ossrequest@bshg.com 或 BSH

Hausgeräte GmbH (地址: Carl-Wery-Str. 34, D-81739 München)。

主旨: „OSSREQUEST“

處理請求的費用將由您承擔。此項服務自購買之日起三年內有效，或至少在我們為對應電器提供支援和更換備件的期間內有效。

¹ 依電器配備而定

20 符合性聲明


本公司BSH Hausgeräte GmbH在此聲明配有Home Connect功能的家用電器符合指令2014/53/EU的基本要求以及其他相關的規定。

有關詳細的RED符合性聲明，您可以上網在www.bosch-home.com您的電器產品頁面中的其他文件查看相關資訊。



2.4-GHz頻段 (2400–2483.5 MHz) : 最大100 mW

5-GHz頻段 (5150–5350 MHz + 5470–5725 MHz) : 最大200 mW

	BE	BG	CZ	DK	DE	EE	IE	EL	ES
	FR	HR	IT	CY	LI	LV	LT	LU	HU
	MT	NL	AT	PL	PT	RO	SI	SK	FI
	SE	NO	CH	TR	IS	UK (NI)			

5 GHz WLAN (Wi-Fi) : 僅限室內使用。

AL	BA	MD	ME	MK	RS	UK	UA
----	----	----	----	----	----	----	----

5 GHz WLAN (Wi-Fi) : 僅限室內使用。



Thank you for buying a Bosch Home Appliance!

Register your new device on MyBosch now and profit directly from:

- **Expert tips & tricks for your appliance**
- **Warranty extension options**
- **Discounts for accessories & spare-parts**
- **Digital manual and all appliance data at hand**
- **Easy access to Bosch Home Appliances Service**

Free and easy registration – also on mobile phones:

www.bosch-home.com/welcome



Looking for help? You'll find it here.

Expert advice for your Bosch home appliances, help with problems or a repair from Bosch experts.

Find out everything about the many ways Bosch can support you:

www.bosch-home.com/service

Contact data of all countries are listed in the attached service directory.

BSH Hausgeräte GmbH

Carl-Wery-Straße 34
81739 München, GERMANY
www.bosch-home.com

A Bosch Company



8001284524 (050422)

zh-tw