



BOSCH



Register your
new device on
MyBosch now and
get free benefits:
**[bosch-home.com/
welcome](https://www.bosch-home.com/welcome)**

BSS825MULT

[de]

Gebrauchsanleitung

2

1	Technische Daten	4
2	Allgemeine Hinweise.	5
3	Bestimmungsgemäßer Gebrauch.	5
4	Einschränkung des Nutzerkreises.	6
5	Sicherheitshinweise	6
6	Sachschäden vermeiden	9
7	Li-Ionen-Akkus.	10
8	Hinweise zum Transport	11
9	Gerätebeschreibung	12
10	Zubehör.	14
11	Ersatzteile.	16
12	Vor dem ersten Gebrauch	17
12.1	Gerät und Saugrohr zusammenstecken	17
12.2	Saugrohr und Bodendüse zusammenstecken	17
12.3	Akku und Gerät zusammenstecken	18
12.4	Wandhalterung montieren	19
12.5	Zubehöre in der Wandhalterung verstauen	21
12.6	Variablen Zubehörträger aufsetzen	22
12.7	Zubehöre im variablen Zubehörträger verstauen	22
13	Akku aufladen.	23
13.1	Mit Schnellladegerät laden	23
13.2	Anzeigeelemente Schnellladegerät	24
13.3	In der Wandhalterung laden	25
13.4	Mit Ladekabel laden	26
14	Akkuanzeige	27
15	Saugen	28
15.1	Gerät einschalten	28
15.2	Saugkraft regeln	28
15.3	Saugmodi	29
15.4	Saugen mit Saugschlauch	30
15.5	Saugen mit Zubehör.	31
15.6	Profi-Polsterdüse	32

15.7	Flexible Fugendüse	33
15.8	Mini-Power-Düse	33
15.9	Multi-Fugendüse	34
15.10	2in1 Möbeldüse	35
15.11	Elektrische Hartbodendüse (Soft Brush)	37
15.12	Treppensaugen	37
16	Nach der Arbeit	38
16.1	Gerät ausschalten	38
16.2	Gerät verstauen	38
16.3	Füllstand des Staubbehälters prüfen	39
16.4	Staubbehälter entnehmen	39
16.5	Staubbehälter entleeren	40
16.6	Staubbehälter einsetzen	41
17	Demontage	42
17.1	Gerät und Saugrohr lösen	42
17.2	Saugrohr und Bodendüse lösen	42
17.3	Akku vom Gerät entfernen	42
18	Filterpflege	43
18.1	Flusensieb reinigen	43
18.2	Lamellenfilter (Motorschutzfilter) reinigen	44
18.3	Lamellenfilter ausklopfen	44
19	Reinigung	46
19.1	Bürstenwalze der elektrischen Universalbodendüse reinigen	46
19.2	Bürstenwalze der elektrischen Hartbodendüse reinigen	47
19.3	Bürstenwalze der Mini-Power Düse reinigen	48
19.4	Reinigungshinweise	49
20	Störungen	49
20.1	Fehleranzeige	49
20.2	Störungen beheben	50
21	Kundendienst	52
22	Entsorgung	53
23	Garantie	58

1 Technische Daten

Netzteil

Input: 220 - 240 V ~50/60 Hz

Output: 23,5 V --- 1.0 A

Gerät

Batteriezellenart: Lithium-Ionen

Gerätespannung: 18 V

Geräusch
(je nach Leistungseinstellung) 80 dB (A)*

* gemessen nach DIN EN 60704-2-1

Es freut uns, dass Sie sich für ein Bosch Gerät der Baureihe BSS825MULT entschieden haben. Bitte verwenden Sie nur das Originalzubehör von Bosch, das speziell für Ihr Gerät entwickelt wurde, um das bestmögliche Saugergebnis zu erzielen.

2 Allgemeine Hinweise

- Lesen Sie diese Anleitung sorgfältig.
 - Bewahren Sie die Anleitung sowie die Produktinformationen für einen späteren Gebrauch oder Nachbesitzer auf.
 - Schließen Sie das Gerät bei einem Transportschaden nicht an.
-

3 Bestimmungsgemäßer Gebrauch

Um das Gerät sicher und richtig zu benutzen, beachten Sie die Hinweise zum bestimmungsgemäßen Gebrauch.

Verwenden Sie das Gerät nur:

- gemäß dieser Gebrauchsanleitung.
- mit Originalteilen und -zubehör. Bei Schäden durch Verwendung fremder Produkte besteht kein Anspruch auf Garantie.
- zum Reinigen von Oberflächen.
- im privaten Haushalt und in geschlossenen Räumen des häuslichen Umfelds bei Raumtemperatur.
- bis zu einer Höhe von 2000 m über dem Meeresspiegel.

Verwenden Sie das Gerät nicht:

- zum Absaugen von Menschen oder Tieren.
- zum Aufsaugen von gesundheitsschädlichen, scharfkantigen, heißen oder glühenden Substanzen.
- zum Aufsaugen von feuchten oder flüssigen Substanzen.
- zum Aufsaugen von leicht entflammbaren oder explosiven Stoffen und Gasen.

- zum Aufsaugen von Asche, Ruß aus Öfen und Zentral-Heizungsanlagen.
- zum Aufsaugen von Tonerstaub aus Druckern und Kopierern.
- zum Aufsaugen von Bauschutt.

Trennen Sie das Gerät von der Stromversorgung, wenn Sie:

- das Gerät reinigen.
-

4 Einschränkung des Nutzerkreises

- Das Gerät kann von Kindern ab 8 Jahren und darüber und von Personen mit verringerten physischen, sensorischen oder mentalen Fähigkeiten oder Mangel an Erfahrung und/oder Wissen benutzt werden, wenn sie beaufsichtigt werden oder bezüglich des sicheren Gebrauchs des Gerätes unterwiesen wurden und die daraus resultierenden Gefahren verstanden haben.
 - Kinder dürfen nicht mit dem Gerät spielen.
 - Reinigung und Benutzer-Wartung dürfen nicht durch Kinder ohne Beaufsichtigung durchgeführt werden.
-

5 Sicherheitshinweise

Wenn Sie das Gerät verwenden, beachten Sie diese Sicherheitshinweise.

WARNUNG – Stromschlaggefahr!

- Unsachgemäße Reparaturen sind gefährlich.
 - ▶ Nur dafür geschultes Fachpersonal darf Reparaturen am Gerät durchführen.
 - ▶ Nur Original-Ersatzteile dürfen zur Reparatur des Geräts verwendet werden.
- Ein beschädigtes Gerät oder eine beschädigte Netzanschlussleitung des Schnellladegeräts ist gefährlich.
 - ▶ Nie ein beschädigtes Gerät betreiben.
 - ▶ Nie ein Gerät mit gerissener oder gebrochener Oberfläche betreiben.

- ▶ Den Kundendienst rufen.
- ▶ Nur dafür geschultes Fachpersonal darf Reparaturen am Gerät durchführen.
- Eindringende Feuchtigkeit kann einen Stromschlag verursachen.
 - ▶ Das Gerät nur in geschlossenen Räumen verwenden.
 - ▶ Nie das Gerät großer Hitze oder Nässe aussetzen.
 - ▶ Keinen Dampfreiniger oder Hochdruckreiniger verwenden, um das Gerät zu reinigen.
- Eine beschädigte Isolierung der Netzanschlussleitung am Schnellladegerät ist gefährlich.
 - ▶ Nie die Netzanschlussleitung mit heißen Geräteteilen oder Wärmequellen in Kontakt bringen.
 - ▶ Nie die Netzanschlussleitung mit scharfen Spitzen oder Kanten in Kontakt bringen.
 - ▶ Nie die Netzanschlussleitung knicken, quetschen oder verändern.
 - ▶ Nicht die Netzanschlussleitung, sondern den Stecker ziehen, um das Ladekabel vom Netz zu trennen.
- Unsachgemäße Installationen sind gefährlich.
 - ▶ Das Ladekabel und das Schnellladegerät nur gemäß den Angaben auf dem Typenschild anschließen und betreiben.
 - ▶ Das Ladekabel und das Schnellladegerät nur über eine vorschriftsmäßig installierte Steckdose mit Erdung an ein Stromnetz mit Wechselstrom anschließen.
 - ▶ Vor allen Arbeiten das Gerät ausschalten bzw. von Ladekabel und Netz trennen.



WARNUNG – Verbrennungsgefahr!

- Die Filtersysteme können sich im Betrieb erwärmen und in Verbindung mit brennbaren oder alkoholhaltigen Stoffen in Brand geraten.
 - ▶ Bei der Reinigung des Geräts keine brennbaren oder alkoholhaltigen Stoffe verwenden.

WARNUNG – Verletzungsgefahr!

- Bewegliche Teile und Öffnungen am Gerät können zu Verletzungen führen.
 - ▶ Die Kleidung, das Haar, die Finger und andere Körperteile von den Öffnungen am Gerät und den beweglichen Teilen fernhalten.
 - ▶ Nie das Rohr oder die Düsen auf Augen, Haare, Ohren oder Mund richten.
- Ein herabfallendes Gerät kann Personen gefährden.
 - ▶ Sicherstellen, dass keine Kinder mit dem Gerät spielen, auch wenn es in der Wandhalterung hängt.

WARNUNG – Gefahr durch Magnetismus!

- Im Gerät enthaltene Permanentmagnete können elektronische Implantate beeinflussen, z. B. Herzschrittmacher oder Insulinpumpen.
 - ▶ Personen mit elektronischen Implantaten müssen 10 cm Mindestabstand zum Gerät einhalten.

WARNUNG – Erstickungsgefahr!

- Kinder können sich Verpackungsmaterial über den Kopf ziehen oder sich darin einwickeln und ersticken.
 - ▶ Verpackungsmaterial von Kindern fernhalten.
 - ▶ Kinder nicht mit Verpackungsmaterial spielen lassen.

WARNUNG – Explosionsgefahr!

- Ein Kurzschluss kann den Akku zur Explosion bringen.
 - ▶ Den Akku vor Feuer, Hitze und andauernder Sonneneinstrahlung schützen.
 - ▶ Den Akku vor Wasser und eindringender Feuchtigkeit schützen.
 - ▶ Nie den Akku öffnen.
 - ▶ Den nicht benutzten Akku von Metallgegenständen fernhalten, z. B. Büroklammern, Münzen, Schlüsseln, Nägeln oder Schrauben.

**WARNUNG – Gefahr von Gesundheitsschäden!**

- Aus einem beschädigten Akku austretende Dämpfe sind gefährlich.
 - ▶ Frischluft zuführen.
 - ▶ Bei Beschwerden einen Arzt aufsuchen.
 - Aus einem beschädigten Akku austretende Flüssigkeiten sind gefährlich.
 - ▶ Bei Hautkontakt sofort mit Wasser abspülen.
 - ▶ Bei Augenkontakt ärztliche Hilfe in Anspruch nehmen.
-

6 Sachschäden vermeiden

Um Sachschäden an Ihrem Gerät, Zubehör oder anderen Gegenständen zu vermeiden, beachten Sie diese Hinweise.

ACHTUNG!

- Aus einem beschädigten Akku austretende Flüssigkeit kann zu Sachschäden führen.
 - ▶ Benetzte Gegenstände prüfen und reinigen.
 - ▶ Beschädigte Gegenstände austauschen.
- Verschlissene oder scharfkantige Laufsohlen an der Unterseite der Düsen können Schäden auf empfindlichen Hartböden verursachen, z. B. Parkett oder Linoleum.
 - ▶ Die Laufsohlen regelmäßig auf Abnutzung prüfen.
 - ▶ Die abgenutzte Düse ersetzen.
- Ohne eingesetzte Bürstenwalze zu saugen, kann die rotierende Antriebsachse beschädigen.
 - ▶ Nie die Düse ohne eingesetzte Bürstenwalze verwenden.
- Schmutz im Motor kann den Motor beschädigen.
 - ▶ Nie das Gerät ohne Filtereinheit betreiben.
- Das Gerät kann durch unsachgemäße Lagerung und Transport beschädigt werden.
 - ▶ Nie das Gerät an Wände oder Tischkanten lehnen.
 - ▶ Das Verpackungsmaterial für Transportzwecke aufbewahren.

7 Li-Ionen-Akkus

WARNUNG – Brandgefahr!

- Unsachgemäße Nutzung des Akkus, des Ladekabels und des Schnellladegeräts ist gefährlich.
 - ▶ Den Akku nur in Ladegeräten aufladen, die vom Hersteller empfohlen werden.
 - ▶ Den Akku nur in Verbindung mit dem Bosch Gerät verwenden.
 - ▶ Den Akku nur mit dem Original-Ladekabel oder dem Original-Schnellladegerät laden.
 - ▶ Nur Akkus der Serie Power for ALL 18 V verwenden.
- Wie jeder Li-Ion-Akku verschleißt verschleißt Akku der Serie Power for ALL 18 V mit der Zeit, weshalb die Akkukapazität und die Laufzeit abnehmen. Das ist ein natürlicher Alterungsprozess und keine Folge eines Materialfehlers, Herstellungsfehlers oder Sachmangels.
- Durch folgende Maßnahmen können Sie den natürlichen Verschleiß verzögern:
 - Laden Sie den Akku nur im Temperaturbereich zwischen 0 °C und 45 °C auf.
 - Lagern Sie den Akku nur im Temperaturbereich zwischen -20 °C bis 50 °C.
 - Lagern Sie den Akku nicht über einen längeren Zeitraum vollgeladen oder komplett entladen.

8 Hinweise zum Transport

Die enthaltenen Li-Ionen-Akkus unterliegen den Anforderungen des Gefahrgutrechts.

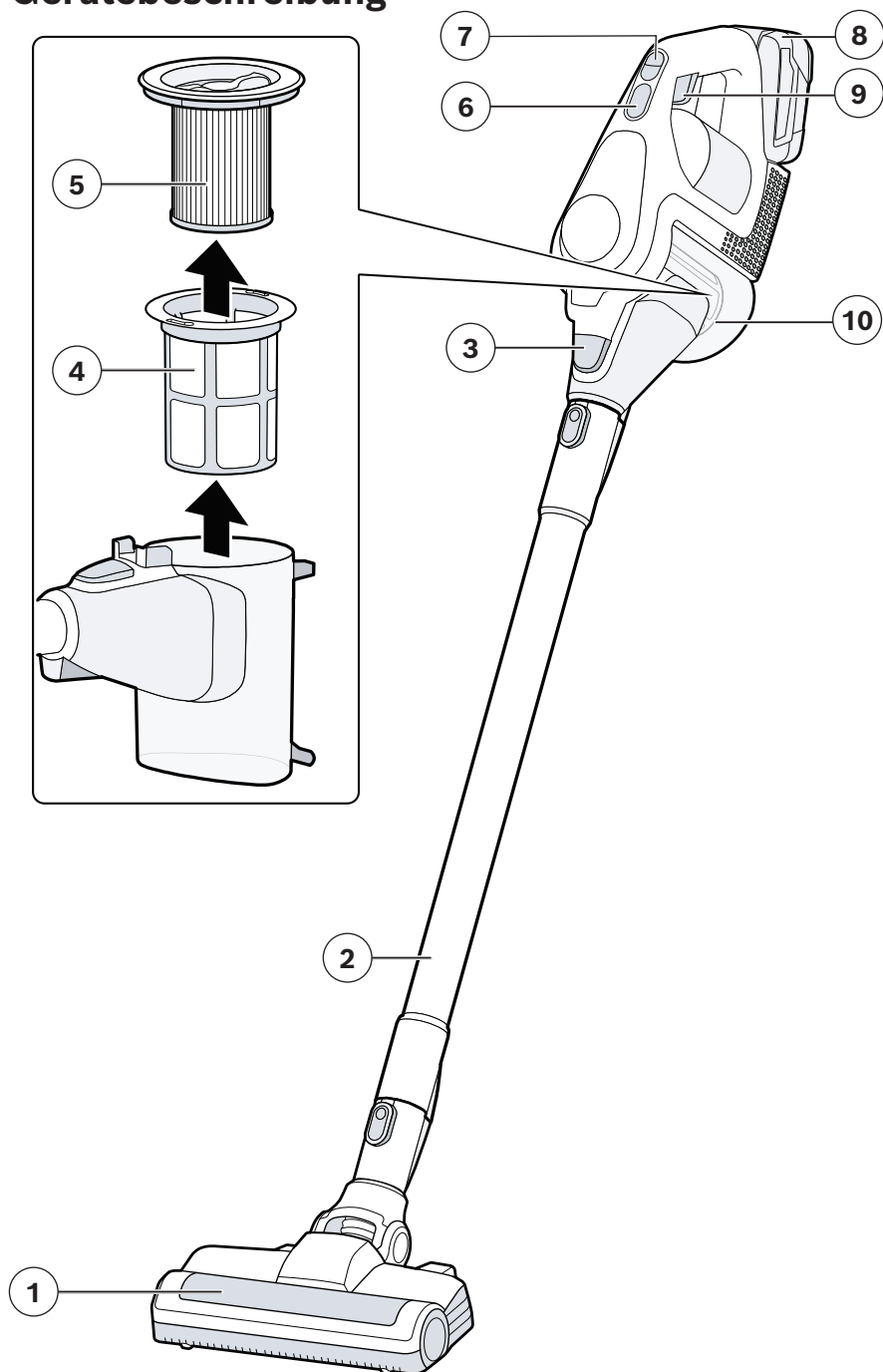
Sie können die Akkus ohne weitere Auflagen auf der Straße transportieren. Beim Versand durch Dritte gelten besondere Anforderungen an Verpackung und Kennzeichnung, z. B. Lufttransport oder Spedition.

Hier muss bei der Vorbereitung des Versandstücks ein Gefahrgut-Experte hinzugezogen werden.

Nur unbeschädigte Akkus versenden.

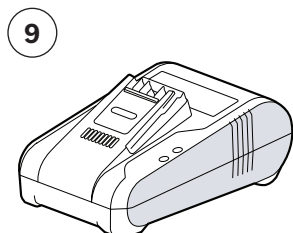
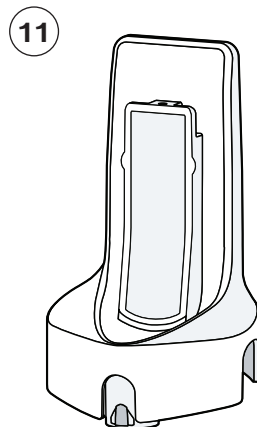
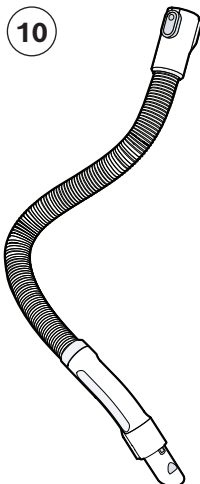
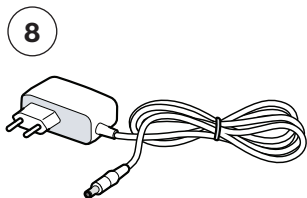
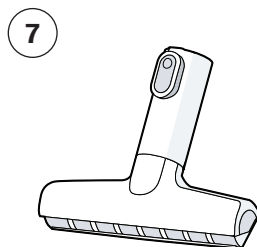
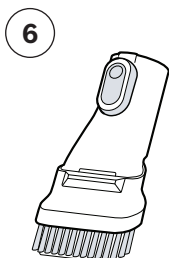
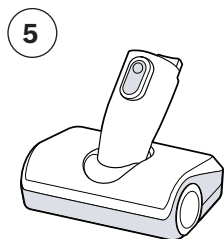
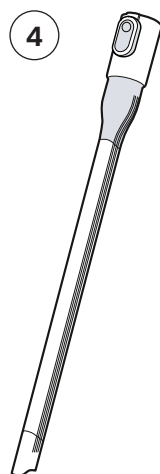
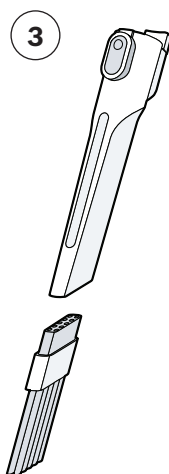
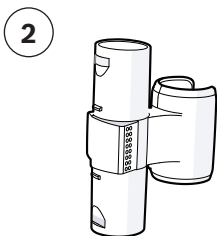
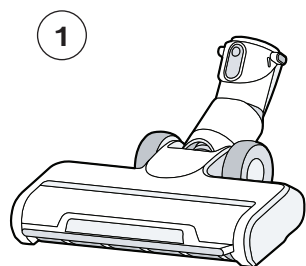
- Die offenen Kontakte abkleben.
- Den Akku unbeweglich verpacken.
- Die nationalen Vorschriften im Empfängerland beachten.

9 Gerätebeschreibung

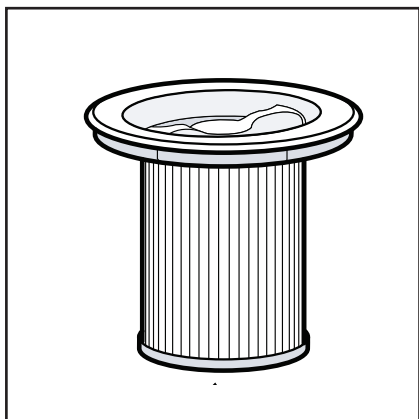


- ① elektrische Universalbodendüse (AllFloor HighPower)
- ② Saugrohr
- ③ Entriegelungstaste Staubbehälter
- ④ Flusensieb
- ⑤ Lamellenfilter (Motorschutzfilter)
- ⑥ Anzeigefeld
- ⑦ Regulierung Leistungsmodus
- ⑧ Akku
- ⑨ Ein/Aus-Schalter
- ⑩ Staubbehälter

10 Zubehör



- ① elektrische Hartbodendüse (Soft Brush)
- ② variabler Zubehörträger Multi-Fugendüse
- ③ Multi-Fugendüse
- ④ flexible Fugendüse
- ⑤ Mini-Power Düse
- ⑥ 2in1 Möbeldüse
- ⑦ Profi-Polsterdüse
- ⑧ Ladekabel
- ⑨ Schnellladegerät
- ⑩ Saugschlauch
- ⑪ Wandhalterung

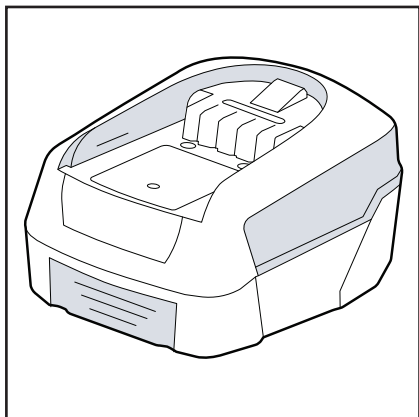


11 Ersatzteile

A Lamellenfilter

Ersatzteilnummer: 12039584

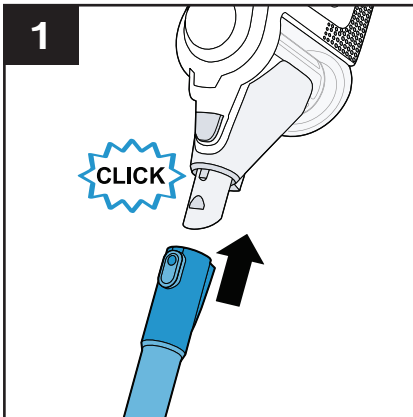
Passgenauer Ersatzfilter für Ihren Staubsauger lässt Staub und Schmutz nicht in den Motorraum eintreten.



B Akku BHZUB1850

Ersatzteilnummer: 17006570

Wechsel-Akku Power for ALL 18 V
5.0 Ah

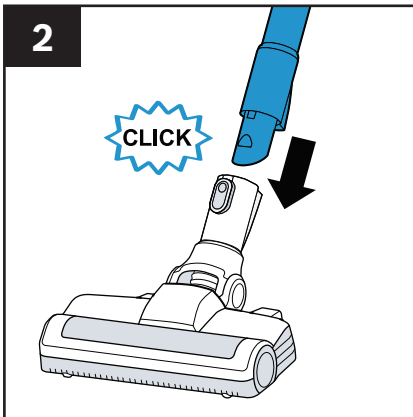


12 Vor dem ersten Gebrauch

12.1 Gerät und Saugrohr zusammenstecken

Bild 1

- Das Saugrohr auf den Gerätestutzen stecken und verrasten.



12.2 Saugrohr und Bodendüse zusammenstecken

Bild 2

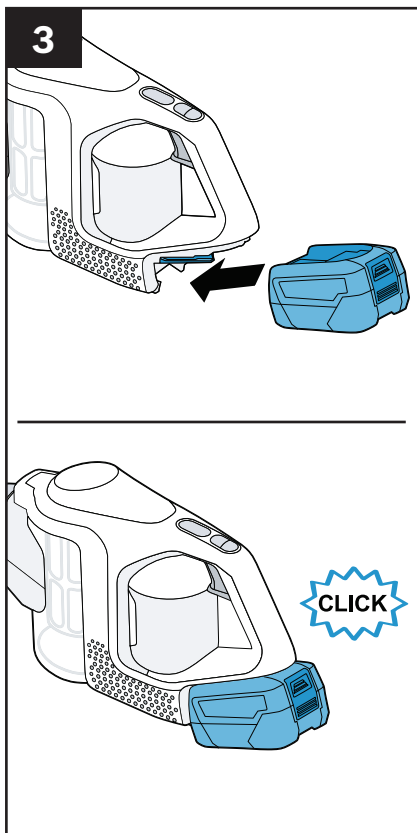
- Das Saugrohr in die Bodendüse stecken und verrasten.

Hinweis:

Im täglichen Betrieb ist zum Absaugen von Teppichen und Hartböden die elektrische Universalbodendüse zu verwenden.

Achtung!

Bodendüse ist nicht geeignet zum Aufsaugen von Kleinteilen wie Scherben, Spielzeug, Stecknadeln, Büroklammern, usw.



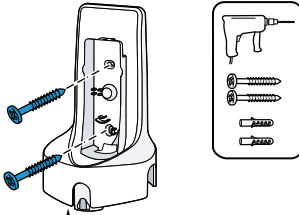
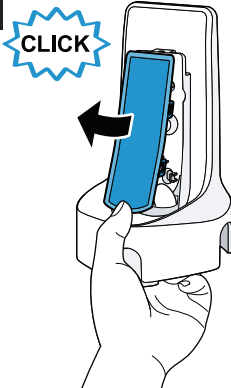
12.3 Akku und Gerät zusammenstecken

Bild 3

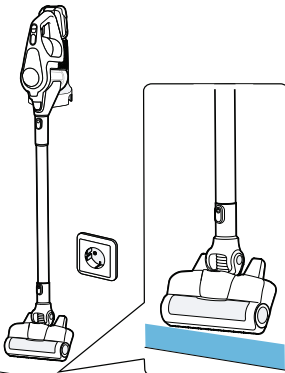
- Akku über die Führungsschiene in das Gerät einsetzen und verrasten.
- Bei Bedarf kann ein neuer Akku über unseren Kundendienst unter folgender Ersatzteilnummer bestellt werden: 17006570.

Achtung!

Vor dem ersten Betrieb müssen die Akkus des Geräts vollständig geladen werden.
Gerät bzw. Akkus nur mit mitgeliefertem Ladekabel/Schnellladegerät laden.

4a

< 1,2m



12.4 Wandhalterung montieren

Der Einsatz der Wandhalterung für das Laden und Aufbewahren des Geräts wird aufgrund der guten Verstaubarkeit empfohlen. Das Laden und Aufbewahren ist allerdings auch ohne Wandhalterung möglich.

Stromschlaggefahr!

Unsachgemäße Montage ist gefährlich. Prüfen, ob im Montagebereich Hausleitungen verletzt werden können.

Die Wandhalterung nicht horizontal oder vertikal über, unter oder neben einer Steckdose montieren.

Hinweis:

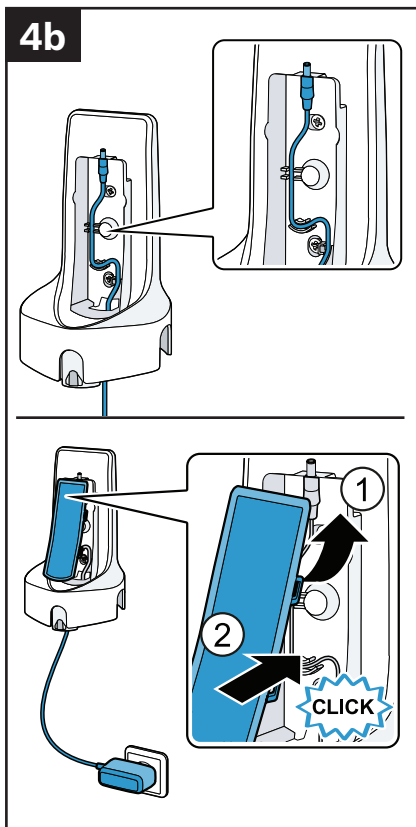
Verwenden Sie geeignete Dübel für die Montage der Wandhalterung an der Wand.

Bild 4

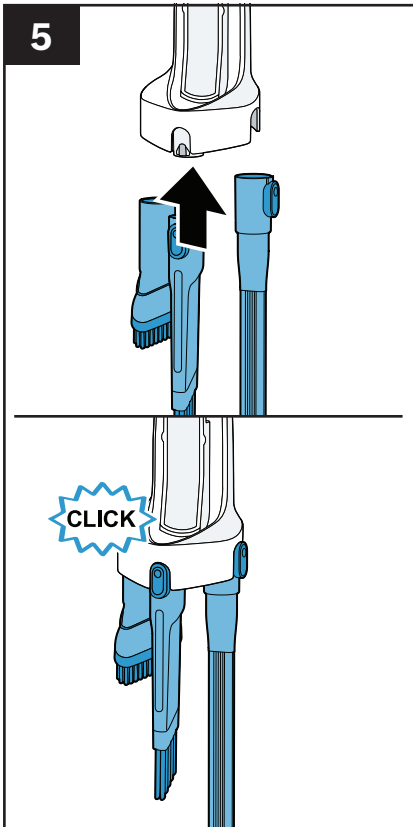
- Die Frontplatte nach vorne entnehmen. Dazu mit dem Finger von unten in die Wandhalterung greifen und die Frontplatte von innen aus der Verriegelung drücken.
- Die Wandhalterung in der Nähe einer Steckdose montieren.

Hinweis:

Bitte beachten Sie, dass die Halterung mit ausreichendem Abstand zum Boden montiert wird, um ein leichtes Einsetzen und Entnehmen des Gerätes zu gewährleisten.



- Den kleinen Gerätestecker des Ladekabels von unten in die Wandhalterung einfädeln und oben in die vorgeformte Mulde einlegen.
- Die Frontplatte aufsetzen und verrasten.
Die Frontplatte fixiert den Gerätestecker in der Wandhalterung.
- Den Netzstecker des Ladekabels in die Steckdose stecken.

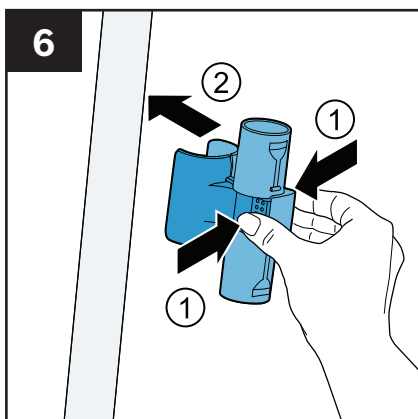


12.5 Zubehöre in der Wandhalterung verstauen

Die Zubehöre können platzsparend an der montierten Wandhalterung verstaut werden.

Bild 5

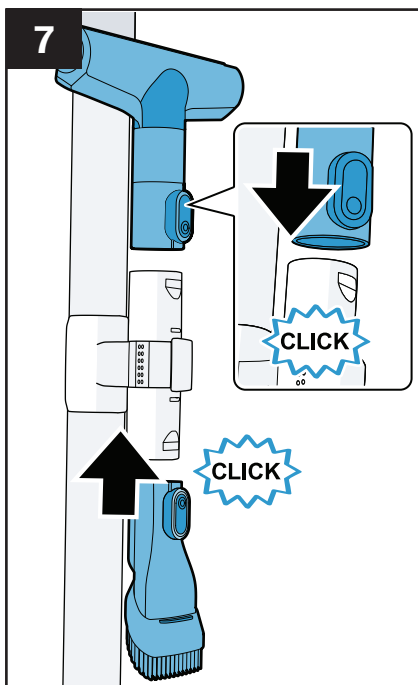
- Die Wandhalterung besitzt drei Steckplätze zur Aufbewahrung von Zubehören mit Zubehörverbindung.
- Das Zubehör von unten mit etwas Druck in den Wandhalter einsetzen und verrasten.



12.6 Variablen Zubehörträger aufsetzen

Bild 6

- Den Zubehörträger zusammendrücken (1) und am Saugrohr befestigen (2).

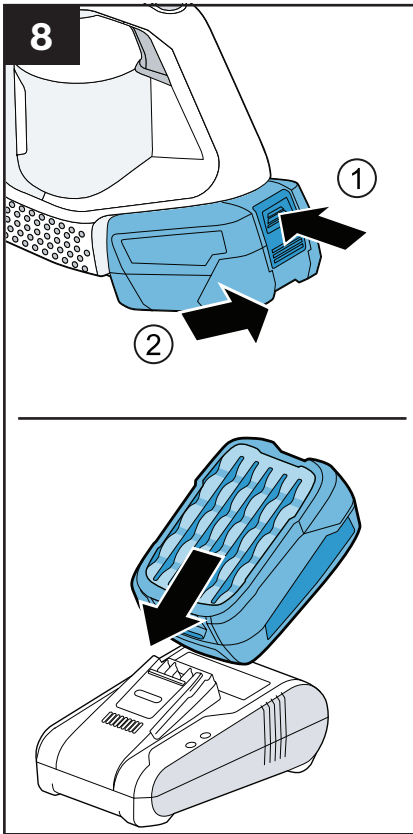


12.7 Zubehöre im variablen Zubehörträger verstauen

Bild 7

Die Zubehöre können im variablen Zubehörträger am Saugrohr verstaut und leicht transportiert werden.

- Die Zubehöre von oben und unten in den variablen Zubehörträger einsetzen und verrasten.



13 Akku aufladen

Sie können den Akku auf drei verschiedene Arten laden.

Für die schnellste Aufladung empfehlen wir das Schnellladegerät.

13.1 Mit Schnellladegerät laden

Die beiliegende Anleitung beachten.

Bild 8

- Die Entriegelungstaste drücken (1) und den Akku nach hinten vom Gerät ziehen (2).

Ladevorgang

Der Ladevorgang beginnt, sobald der Netzstecker des Ladegerätes in die Steckdose gesteckt und der Akku in den Ladeschacht eingesteckt wird.

Durch das intelligente Ladeverfahren wird der Ladezustand des Akkus automatisch erkannt und abhängig von Akkutemperatur und -spannung mit dem jeweils optimalen Ladestrom geladen.

Dadurch wird der Akku geschont und bleibt bei Aufbewahrung im Ladegerät immer vollständig aufgeladen.

Hinweis:

Während der Akku geladen wird, läuft im Schnellladegerät ein Lüfter zur Kühlung. Das Summen des Lüfters ist normal und unbedenklich.

13.2 Anzeigeelemente Schnellladegerät



Blinklicht (schnell) grüne Akku-Ladeanzeige
Der Schnellladevorgang wird durch schnelles Blinken der grünen Akku-Ladeanzeige signalisiert.

Hinweis:

Der Schnellladevorgang ist nur möglich, wenn die Temperatur des Akkus im zulässigen Ladetemperaturbereich ist.



Blinklicht (langsam) grüne Akku-Ladeanzeige
Bei einem Ladestand des Akkus von ca. 80 % blinkt die grüne Akku-Ladeanzeige langsam.

Der Akku kann zum sofortigen Gebrauch entnommen werden.



Dauerlicht grüne Akku-Ladeanzeige

Das Dauerlicht der grünen Akku-Ladeanzeige signalisiert, dass der Akku vollständig aufgeladen ist.

Ohne eingesteckten Akku signalisiert das Dauerlicht der Akku-Ladeanzeige, dass der Netzstecker in die Steckdose eingesteckt ist und das Ladegerät betriebsbereit ist.



Dauerlicht rote Akku-Ladeanzeige

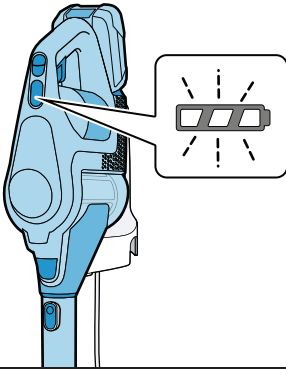
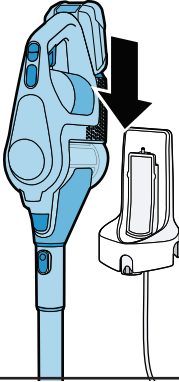
Das Dauerlicht der roten Akku-Ladeanzeige signalisiert, dass die Temperatur des Akkus außerhalb des zulässigen Ladetemperaturbereiches ist. Sobald der zulässige Temperaturbereich erreicht ist, schaltet das Ladegerät automatisch auf Schnellladung um.



Blinklicht rote Akku-Ladeanzeige

Das Blinklicht der roten Akku-Ladeanzeige signalisiert eine andere Störung des Ladevorganges.

9



13.3 In der Wandhalterung laden

Hinweis:

Der Einsatz der Wandhalterung für das Laden und Aufbewahren des Geräts wird aufgrund der guten Verstaubarkeit empfohlen.

Das Laden und Aufbewahren ist allerdings auch ohne Wandhalterung möglich.

Hinweis:

Das Netzteil am Ladekabel und das Gerät erwärmen sich beim Laden. Das ist normal und unbedenklich.

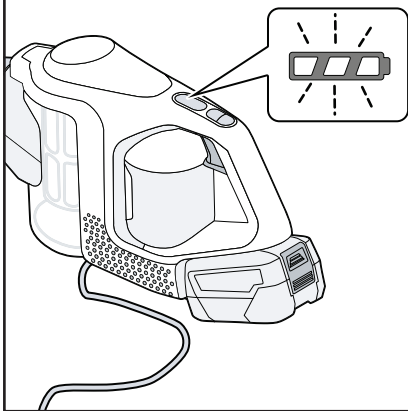
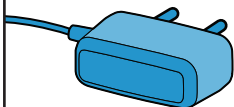
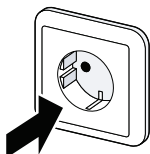
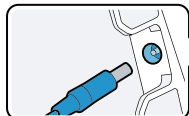
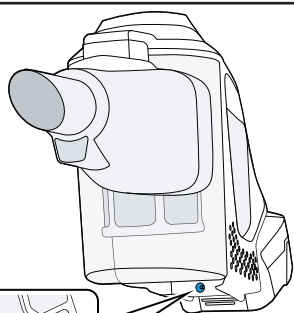
Bild 9

- Das Gerät von oben in die Wandhalterung einsetzen.
- Die Statusanzeige blinkt während des Ladevorgangs.
- Wenn der Akku vollständig geladen ist, leuchtet die Statusanzeige einige Minuten lang, bevor sie erlischt.

Hinweis:

Um die vollständige Ladung zu kontrollieren, trennen Sie das Gerät kurz vom Netz. Danach leuchtet die Statusanzeige.

10



13.4 Mit Ladekabel laden

Hinweis:

Das Netzteil am Ladekabel und das Gerät erwärmen sich beim Laden. Das ist normal und unbedenklich.

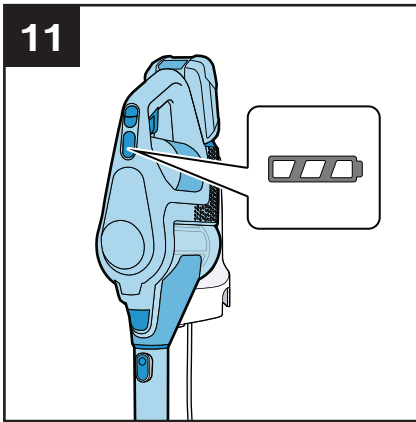
Bild 10

- Das Gerät in die Nähe einer Steckdose legen.
- Den kleinen Gerätestecker des Ladekabels unten in den Anschluss des Gerätes stecken.
- Den Netzstecker des Ladekabels in die Steckdose stecken.
- Die Statusanzeige blinkt während des Ladens.
- Wenn der Akku vollständig geladen ist, leuchtet die Statusanzeige einige Minuten lang bevor sie erlischt.

Hinweis:

Um die vollständige Ladung zu kontrollieren, trennen Sie das Gerät kurz vom Netz. Danach leuchtet die Statusanzeige.

Wenn das Gerät nicht benutzt wird, können Sie es laden.



14 Akkuanzeige

Bild **11**

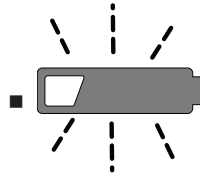
Die LEDs der Anzeige geben den Ladestatus des Akkus an.



Akku voll aufgeladen



mittlere Restladung

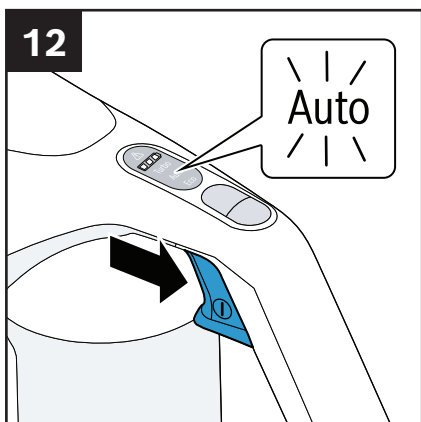


geringe Restladung

Blinkt die letzte LED, sollte der Akku wieder geladen werden.



Erlischt die Statusanzeige, ist der Akku leer.

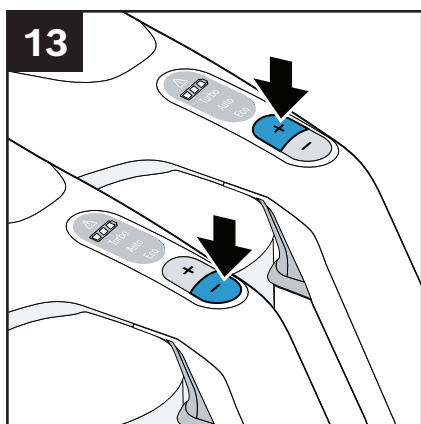


15 Saugen

15.1 Gerät einschalten

Bild 12

- Ein/Aus-Schalter ① drücken.
- Im Betrieb leuchtet die Statusanzeige **Auto** standardmäßig.



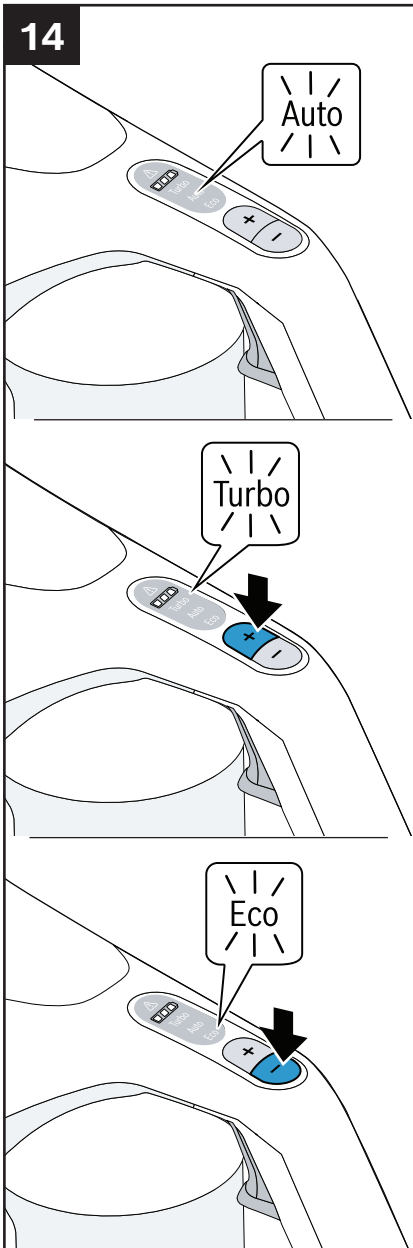
15.2 Saugkraft regeln

Bild 13

- Drücken Sie + um von Auto auf Turbo zu schalten.
Die Statusanzeige **Turbo** leuchtet.
- Drücken Sie – um von Auto auf Eco zu schalten.
Die Statusanzeige **Eco** leuchtet.

Hinweis:

- Um von Eco auf Turbo zu schalten, 2-mal + drücken.
- Um von Turbo auf Eco zu schalten, 2-mal auf – drücken.



15.3 Saugmodi

Hier finden Sie eine Übersicht, welcher Saugmodus für welche Böden geeignet ist.

Bild 14

Saugmodus: Auto

- Für das Absaugen von Teppichen und Hartböden bei geringer Verschmutzung.
- Das Gerät stellt im Saugmodus Auto in Abhängigkeit vom Bodenbelag die optimale Leistung ein. Dadurch wird die Laufzeit optimiert.

Saugmodus: Turbo / Normalbetrieb

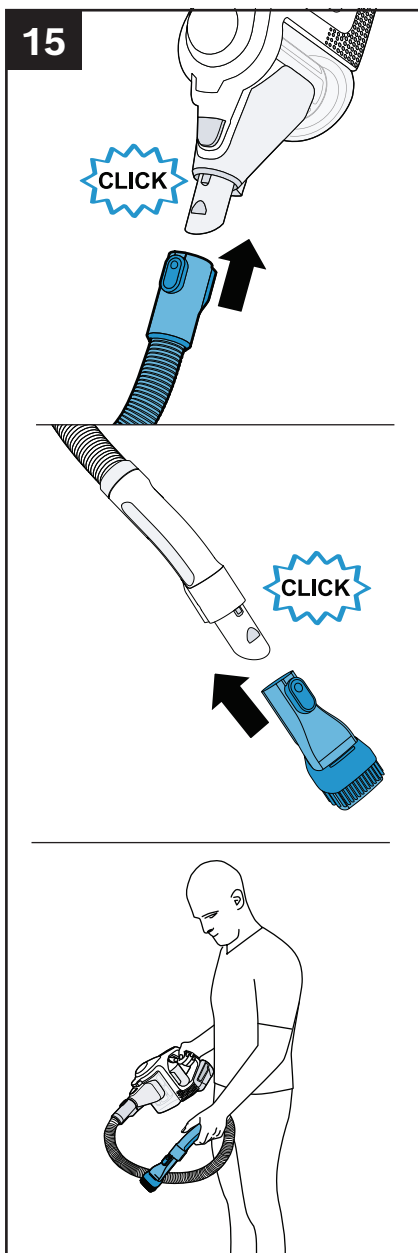
- Zum täglichen Absaugen von Hartböden und stark verschmutzten Teppichen und Teppichböden.
- **Das Gerät erzielt eine kürzere Laufzeit mit bestem Saugergebnis.**

Hinweis:

Saugen mit Zubehör nur mit Saugmodus Turbo.

Saugmodus: Eco

- Zum Absaugen von Hartböden, empfindlichen Teppichen und Teppichböden bei geringer Verschmutzung.
- Das Gerät verbraucht weniger Energie.



15.4 Saugen mit Saugschlauch

Mit dem Saugschlauch können Sie schwer erreichbare Stellen besonders einfach reinigen, z.B. im Auto.

Bild 15

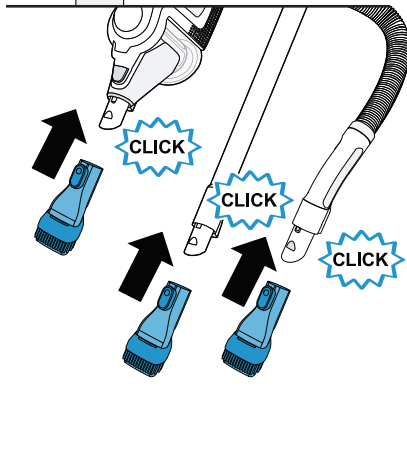
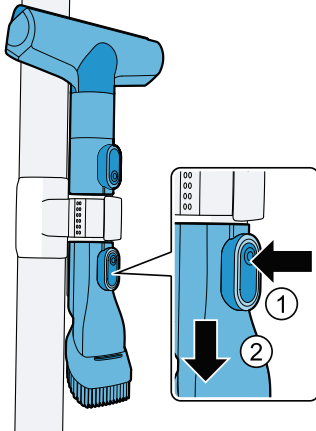
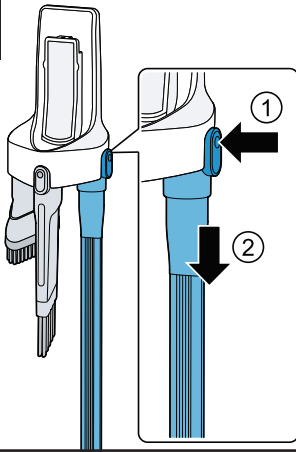
- Zubehöradapter des Saugschlauches auf das Gerät stecken und verrasten.
- Düsen auf den Zubehöradapter des Saugschlauches stecken und verrasten.

Hinweis:

Der Saugschlauch eignet sich auch für elektrisch betriebenes Zubehör.

- Zur Reinigung von schwer erreichbaren Stellen (z.B. hinter Gegenständen) den flexiblen Saugschlauch nutzen.

16



15.5 Saugen mit Zubehör

Das Zubehör kann platzsparend in der Wandhalterung oder dem variablen Zubehörträger verstaut werden.

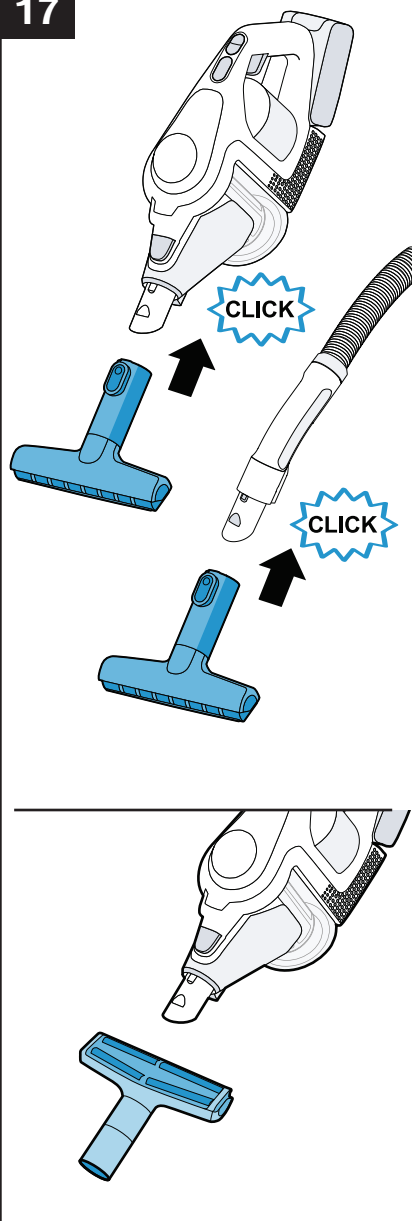
Bild 16

Zubehöre nach Drücken des Entriegelungsknopfes:

- nach unten aus der Wandhalterung ziehen oder
- aus dem variablen Zubehörträger entnehmen.

- Das Zubehör je nach Bedarf auf das Gerät, das Saugrohr oder den Saugschlauch stecken.
- Nach Gebrauch die Zubehöre wieder in der Wandhalterung **Bild 6** oder dem variablen Zubehörträger **Bild 7** verstauen.

17



15.6 Profi-Polsterdüse

Bild 17

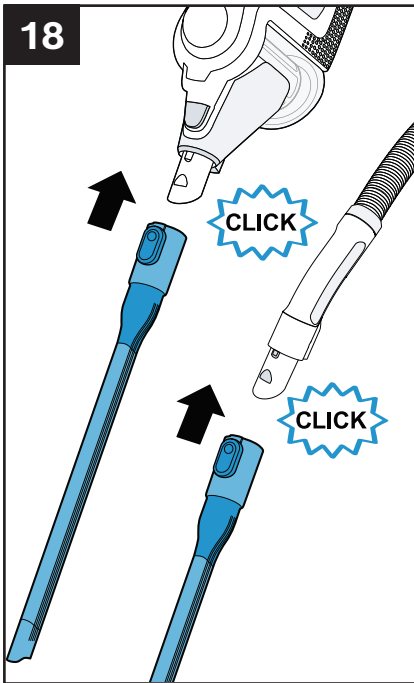
Zur intensiven Reinigung von Polstermöbeln.

- Das Zubehör je nach Bedarf auf das Gerät oder den Saugschlauch stecken.

Hinweis:

Gerät im Saugmodus Turbo. Eventuell empfiehlt es sich, das Gerät in den Saugmodus Auto zurückzuregeln je nach Oberflächenbeschaffenheit des Polsters. Die Düse muss sich leicht bewegen lassen und darf sich nicht am Polster festsaugen.

- Zur Reinigung die Profi-Polsterdüse einfach mit dem Gerät absaugen.

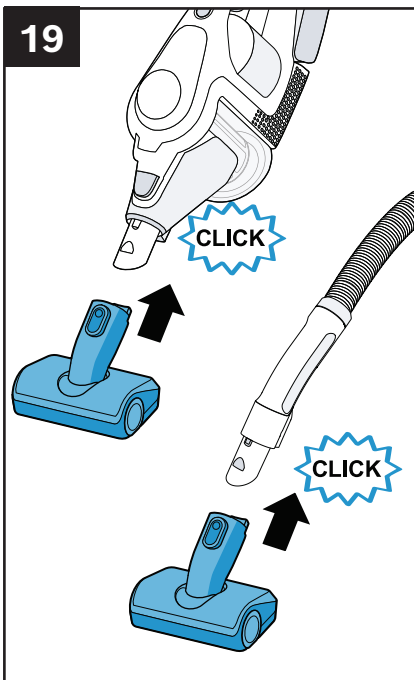


15.7 Flexible Fugendüse

Bild 18

Zum Absaugen von Fugen und Ecken, etc.

- Das Zubehör je nach Bedarf auf das Gerät oder den Saugschlauch stecken.



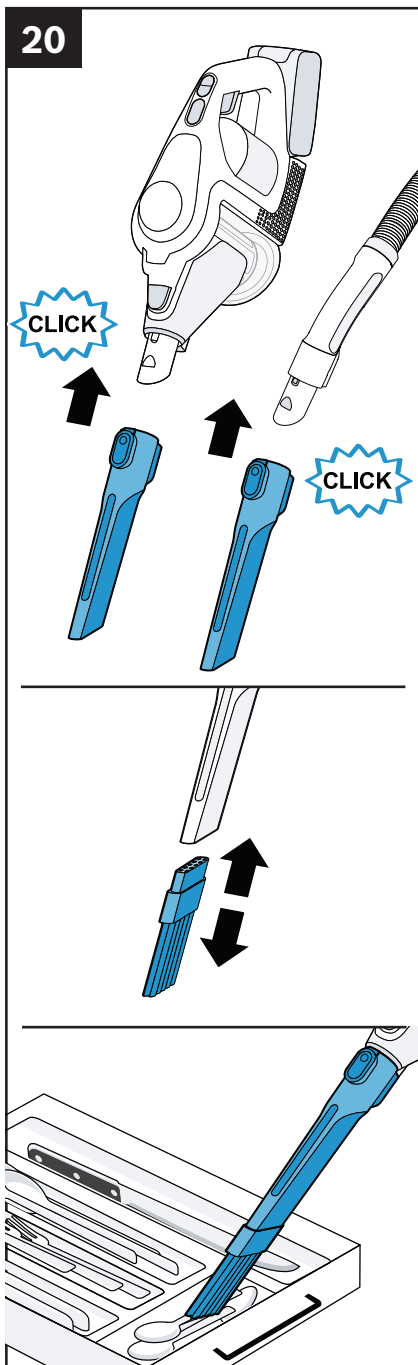
15.8 Mini-Power-Düse

Bild 19

Motorisierte Düse für die optimale Reinigung von Matratzen etc.

- Das Zubehör je nach Bedarf auf das Gerät oder den Saugschlauch stecken.

20



15.9 Multi-Fugendüse

Bild 20

Zum Absaugen von Fugen und Ecken, etc.

- Das Zubehör je nach Bedarf auf das Gerät oder den Saugschlauch stecken.

- Zum Saugen in Schubladen etc. Aufsatz auf die Düse schieben.

Zum Absaugen von Tastaturen und Besteckschubladen etc.

- Multi-Fugendüse mit Aufsatz nutzen.



15.10 2in1 Möbeldüse

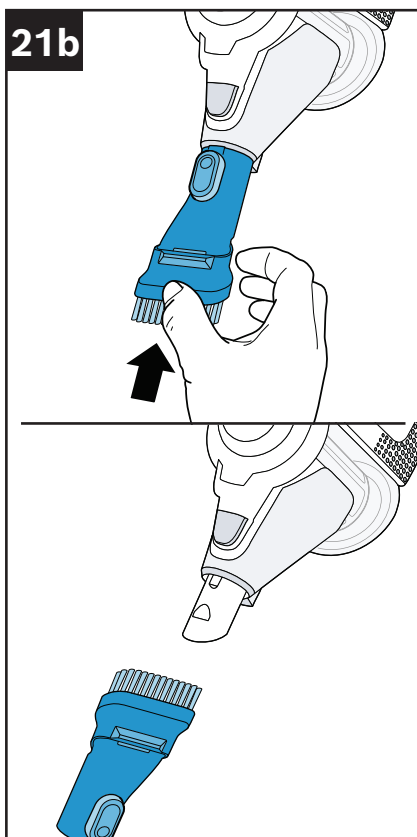
Bild 21

Zubehör je nach Bedarf auf Saugrohr, Gerät oder Saugschlauch stecken und verrasten.

2in1 Möbeldüse **mit Borstenkranz**

- Zum Absaugen von Wänden, empfindlichen Oberflächen, Tischen etc Borstenkranz an der Düse einfach nach unten schieben.

- Zur Reinigung von schwer erreichbaren Stellen (z.B. hinter Gegenständen) den flexiblen Saugschlauch nutzen.



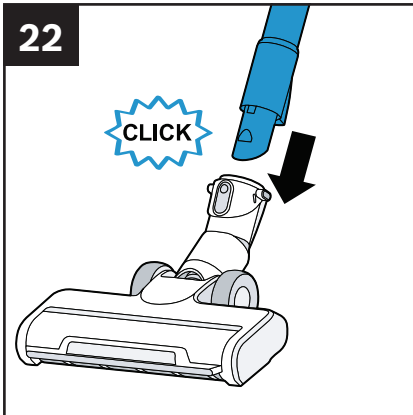
2in1 Möbeldüse **ohne Borstenkranz**

- Zum Absaugen von Gardinen, etc. Borstenkranz der Düse einfach zurückschieben.

Hinweis:

Zur Reinigung von empfindlichen Materialien, wie z.B. Gardinen, regeln Sie bitte in den Saugmodus Eco runter.

- Zur Reinigung die 2in1 Möbeldüse einfach mit dem Gerät absaugen.

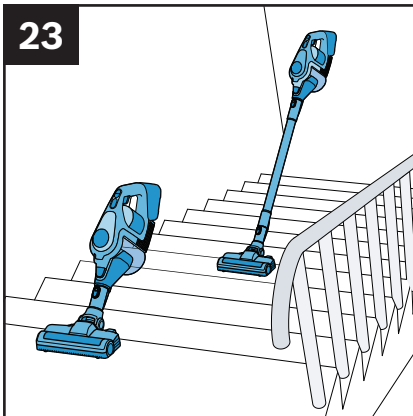


15.11 Elektrische Hartbodendüse (Soft Brush)

Bild 22

Zum Absaugen von harten Bodenbelägen (Fliesen, Parkett usw.)

- Hartbodendüse auf den Zubehöradapter des Saugrohr stecken und verrasten.

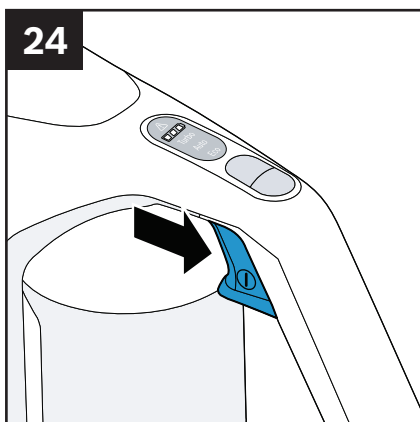


15.12 Treppensaugen

Bild 23

Beim Saugen auf Treppen kann, zur besseren Erreichbarkeit, das Saugrohr auch demontiert und die Bodendüse direkt am Gerät aufgesteckt werden.

Das Saugrohr kann solange in der montierten Wandhalterung verstaut werden.



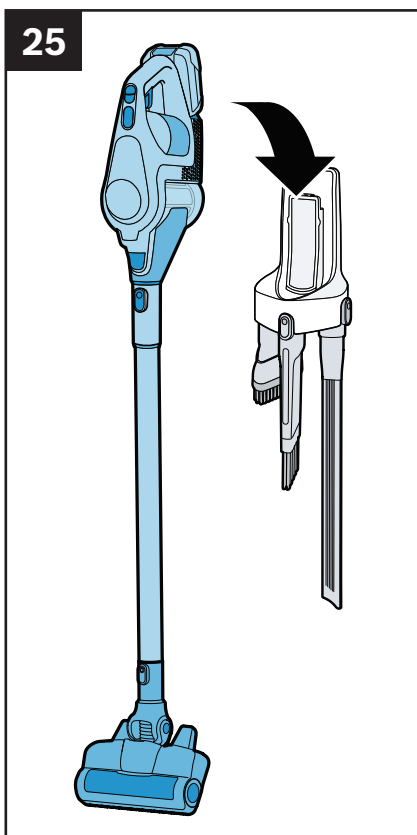
16 Nach der Arbeit

16.1 Gerät ausschalten

Bild 24

Nach dem Saugen das Gerät ausschalten.

- Ein/Aus-Schalter ① drücken.
- Die Statusanzeige erlischt.



16.2 Gerät verstauen

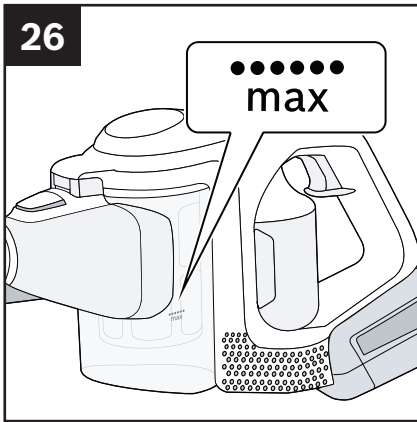
Bild 25

- Gerät auf die Wandhalterung aufsetzen.

Um Platz zu sparen wird empfohlen das Gerät in der Wandhalterung zu verstauen. Das Gerät kann auch bei voll geladenem Akku immer in der Wandhalterung aufbewahrt werden.

Achtung!

Um ein Umkippen des Gerätes zu vermeiden, stellen Sie es sicher in eine Wanddecke oder setzen Sie das Gerät auf die Wandhalterung.



16.3 Füllstand des Staubbehälters prüfen

Bild 26

Leeren Sie den Staubbehälter spätestens, nachdem der Füllstand die Markierung **max** erreicht hat. Um ein gutes Saugergebnis zu erzielen, leeren Sie den Staubbehälter nach jedem Saugvorgang.

Wir empfehlen, den Staubbehälter nicht über die Markierung hinaus zu befüllen, da das zu einer sehr starken Verschmutzung des Filters führt.

Bei dem Entleeren des Staubbehälters auch immer den Verschmutzungsgrad der Filtereinheit kontrollieren und bei Bedarf diese entsprechend der Anleitung **18 Filterpflege** säubern. **Bild 33**



Achtung!

Die Filterreinigung ist nur bei abgeschaltetem Gerät möglich. Niemals ohne eingesetzte Filtereinheit saugen.

16.4 Staubbehälter entnehmen

Bild 27

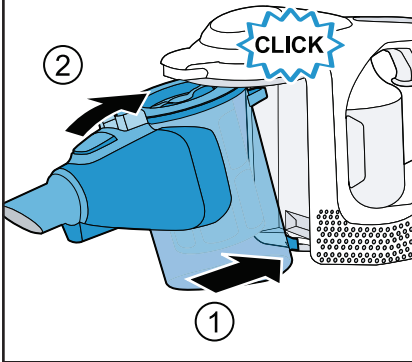
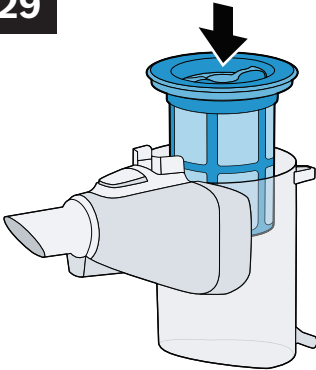
- Die Entriegelungstaste (1) drücken und den Staubbehälter entnehmen (2).



16.5 Staubbehälter entleeren

Bild 28

- Filtereinheit aus dem Staubbehälter entnehmen.
- Staubbehälter über einer Abfalltonne entleeren. Sie können den Staubbehälter ggf. mit einem feuchten Tuch auswischen.
- Entfernen Sie eventuell vorhandenen Schmutz unterhalb der Auswurföffnung.

29

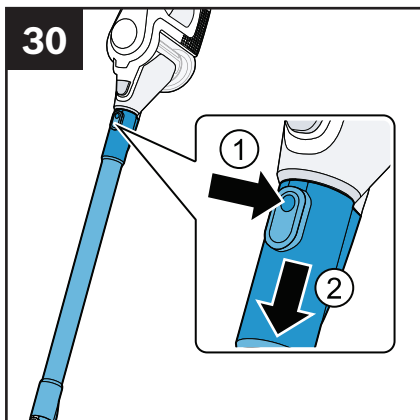
16.6 Staubbehälter einsetzen

Bild 29

- Filtereinheit in den Staubbehälter einsetzen, dabei unbedingt auf den richtigen Sitz achten und leicht andrücken.
- Staubbehälter in das Gerät einsetzen und hörbar verrasten.

Achtung!

Sollten Sie beim Einsetzen des Staubbehälters einen Widerstand bemerken, überprüfen Sie bitte die Filter auf Vollständigkeit und den richtigen Sitz von Filtereinheit und Staubbehälter.

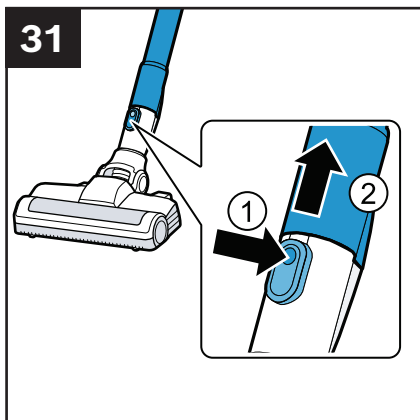


17 Demontage

17.1 Gerät und Saugrohr lösen

Bild 30

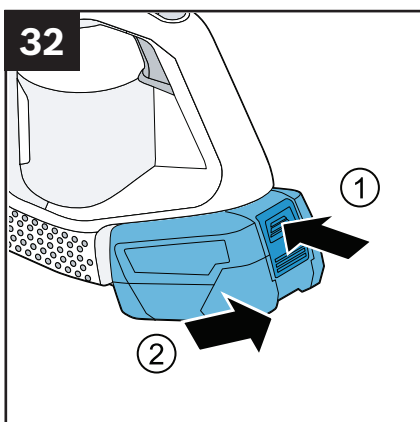
- Die Entriegelungstaste drücken und das Saugrohr aus dem Gerätstutzen ziehen.



17.2 Saugrohr und Bodendüse lösen

Bild 31

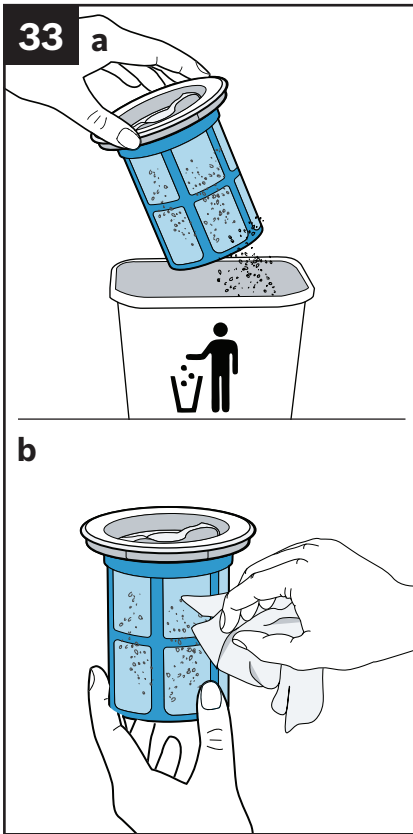
- Die Entriegelungstaste drücken und das Saugrohr aus der Bodendüse ziehen.



17.3 Akku vom Gerät entfernen

Bild 32

- Die Entriegelungstaste drücken (1) und den Akku nach hinten vom Gerät ziehen (2).
- Bei Bedarf kann ein neuer Akku über unseren Kundendienst unter folgender Ersatzteilnummer bestellt werden: 17006570.



18 Filterpflege

Achtung!

Die Filterreinigung ist nur bei abgeschaltetem Gerät möglich.

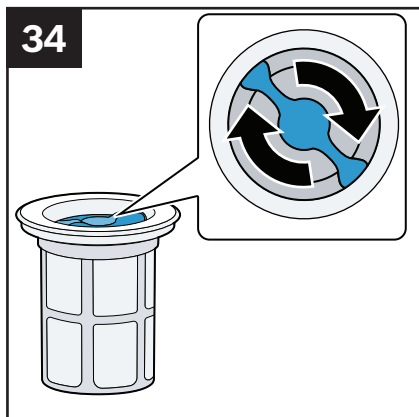
18.1 Flusensieb reinigen

Bild 33

Das Flusensieb sollte in regelmäßigen Abständen gereinigt werden, damit das Gerät optimal arbeitet.

- Bitte schalten Sie das Gerät aus, um das Flusensieb zu reinigen.
- Staubbehälter aus dem Gerät entnehmen. **Bild 27**
- Filtereinheit aus dem Staubbehälter entnehmen. **Bild 23**
- Flusensieb reinigen.
- In der Regel ist es ausreichend, wenn das Flusensieb bei der Entleerung des Staubbehälters leicht geschüttelt oder ausgeklopft wird, damit sich mögliche Schmutzpartikel lösen. **Bild 33a**
- Wenn dies nicht ausreicht, verwenden Sie bitte ein feuchtes Tuch, um die Schmutzpartikel an der Oberfläche zu entfernen.

Bild 33b

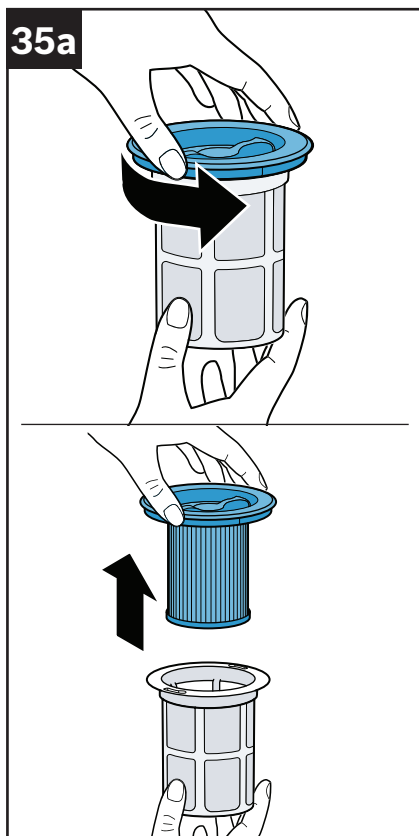


18.2 Lamellenfilter (Motorschutzfilter) reinigen

Wir empfehlen die Reinigung des Lamellenfilters mit jedem Entleeren des Staubbehälters.

Bild 34

- Bitte schalten Sie das Gerät aus, um den Lamellenfilter zu reinigen.
- Um Staub und Schmutz vom Lamellenfilter zu entfernen, den Knebel mindestens dreimal um 180° drehen.



18.3 Lamellenfilter ausklopfen

Bild 35

Bei besonders starker Verschmutzung kann der Lamellenfilter auch ausgeklopft werden.

- Den Lamellenfilter gegen den Uhrzeigersinn drehen und aus dem Flusensieb entnehmen.

Bei defektem Lamellenfilter kann über unseren Kundendienst unter folgender Ersatzteilnummer ein neuer bestellt werden: 12039584.

35b

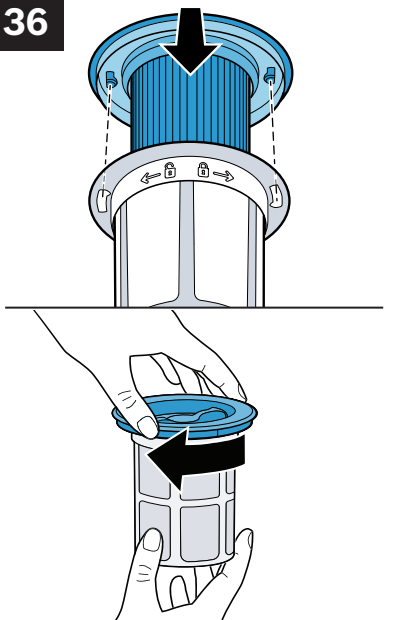
Lamellenfilter über einer Abfalltonne ausklopfen.

- Der Lamellenfilter ist dadurch sofort nach der Reinigung wieder einsetzbar.

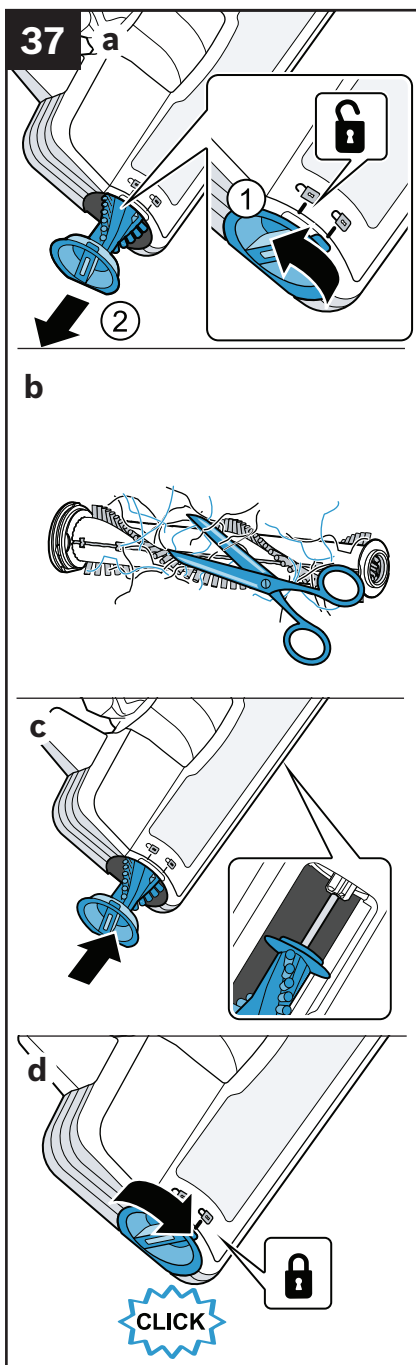
Achtung!

Der Lamellenfilter darf nicht ausgewaschen werden.

- Das Flusensieb über einer Abfalltonne entleeren.

36**Bild 36**

- Lamellenfilter in das Flusensieb einsetzen und durch Drehen im Uhrzeigersinn verrasten.
- Filtereinheit in den Staubbehälter einsetzen, dabei auf den richtigen Sitz achten. Staubbehälter in das Gerät einsetzen und hörbar verrasten. **Bild 29**



19 Reinigung

19.1 Bürstenwalze der elektrischen Universalbodendüse reinigen

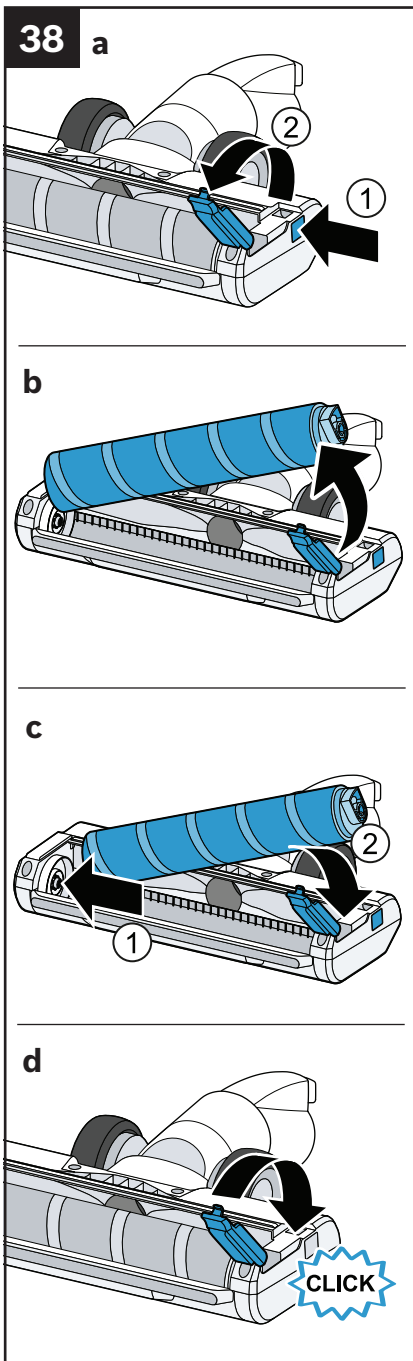
Vor jeder Wartung das Gerät ausschalten bzw. vom Ladekabel trennen.

Bild 37

- Bürstenwalze durch Drehen gegen den Uhrzeigersinn entriegeln und seitlich aus der Bodendüse ziehen. **Bild 37a**
- Die Bürstenwalze verfügt über eine Selbstreinigungsfunktion. Hierfür schneiden Sie mit einer Schere an zwei gegenüberliegenden Seiten die Haare und Faser der Länge nach durch. **Bild 37b**
- Bürstenwalze in die Bodendüse einschieben und durch Drehen im Uhrzeigersinn verrasten. **Bild 37c + Bild 37d**
- Bei anschließendem Betrieb der Bürstenwalze über 30 Sekunden werden diese automatisch eingesaugt.

Achtung!

Die elektrische Universalbodendüse darf nur mit montierter Bürstenwalze in Betrieb genommen werden.



19.2 Bürstenwalze der elektrischen Hartbodendüse reinigen

Vor jeder Wartung das Gerät ausschalten bzw. vom Ladekabel trennen.

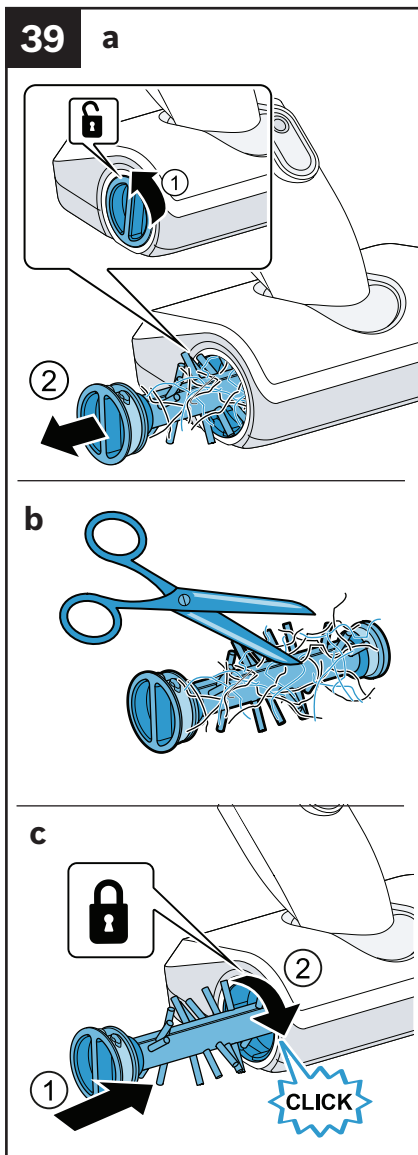
Bild 38

- Hartbodendüse vom Gerät trennen. **Bild 31**
- Hartbodendüse mit der Unterseite nach oben hinlegen.
- Entriegelungstaste drücken und Verschluss nach oben klappen. **Bild 38a**
- Bürstenwalze aus der Hartbodendüse nehmen. **Bild 38b**
- Bürstenwalze reinigen.
- Bürstenwalze in die Düse setzen. **Bild 38c**

- Verschluss schließen und verrasten. **Bild 38d**

Achtung!

Die Hartbodendüse darf nur mit montierter Bürstenwalze in Betrieb genommen werden.



19.3 Bürstenwalze der Mini-Power Düse reinigen

Vor jeder Wartung das Gerät ausschalten bzw. vom Ladekabel trennen.

Bild 39

- Bürstenwalze durch Drehen gegen den Uhrzeigersinn entriegeln und seitlich aus der Düse ziehen.

Bild 39a

- Fäden und Haare mit der Schere entlang der Borsten oder der Schneidenut durchschneiden.

Bild 39b

- Bürstenwalze in die Düse einschieben und durch Drehen im Uhrzeigersinn verrasten.

Bild 39c

Achtung!

Die Mini-Power Düse darf nur mit montierter Bürstenwalze in Betrieb genommen werden.

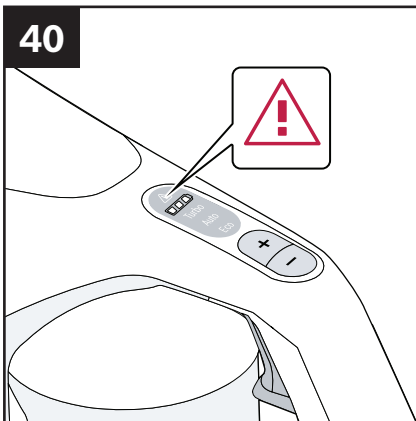
19.4 Reinigungshinweise

Vor jeder Reinigung des Geräts muss dieses ausgeschaltet und vom Ladekabel getrennt sein. Gerät und Zubehörteile aus Kunststoff können mit einem handelsüblichen Kunststoffreiniger gepflegt werden.



Keine Scheuermittel, Glas- oder Allzweckreiniger verwenden. Gerät niemals in Wasser tauchen.

Technische Änderungen vorbehalten.



20 Störungen

20.1 Fehleranzeige

Bild 40

Beim Vorliegen einer Störung leuchtet die Fehleranzeige und das Gerät kann nicht eingeschaltet werden.

Für die Fehlerbehebung beachten Sie die Tabelle in **20.2 Störungen beheben**.

- Beseitigen Sie die Störung.
- Die Fehleranzeige erlischt und das Gerät kann wieder verwendet werden.
- Lässt sich die Störung nicht beheben, kontaktieren Sie unseren Kundendienst.

20.2 Störungen beheben

Kleinere Störungen an Ihrem Gerät können Sie selbst beheben. Nutzen Sie die Informationen zur Störungsbehebung, bevor Sie den Kundendienst kontaktieren. So vermeiden Sie unnötige Kosten.

Störung	Ursache	Störungsbehebung
<p>Gerät funktioniert nicht.</p> <p>Akkustatusanzeige zeigt keinen Status an.</p> <p>Rote Fehleranzeige leuchtet für 10 Sekunden.</p> <p>Akku lädt nicht.</p>	Akku ist nicht korrekt eingesetzt.	<ul style="list-style-type: none"> • Setzen Sie den Akku korrekt ein, siehe 12.3 Akku und Gerät zusammenstecken.
	Akku ist nicht geladen.	<ul style="list-style-type: none"> • Laden Sie den Akku, siehe 13 Akku aufladen.
	Akku ist überhitzt oder unterkühlt.	<ul style="list-style-type: none"> • Schalten Sie das Gerät aus und trennen Sie das Gerät von der Stromzufuhr, siehe 16.1 Gerät ausschalten. • Warten Sie, bis der Akku die Raumtemperatur angenommen hat.
	Gerät ist überhitzt oder unterkühlt.	<ul style="list-style-type: none"> • Schalten Sie das Gerät aus und trennen Sie das Gerät von der Stromzufuhr, siehe 16.1 Gerät ausschalten. • Warten Sie, bis das Gerät die Raumtemperatur angenommen hat.
	Falsches Ladekabel/-gerät wurde verwendet.	<ul style="list-style-type: none"> • Nur mitgeliefertes Ladekabel/-gerät verwenden, siehe 13.1 Mit Schnellladegerät laden bzw. 13.4 Mit Ladekabel laden.

Störung	Ursache	Störungsbehebung
Staubbehälter lässt sich nicht einsetzen.	Filtereinheit ist nicht vollständig.	<ul style="list-style-type: none"> • Prüfen Sie, ob die Filtereinheit vollständig ist, siehe 18 Filterpflege.
	Filtereinheit oder Staubbehälter sitzt nicht richtig.	<ul style="list-style-type: none"> • Prüfen Sie, ob die Filtereinheit und der Staubbehälter richtig eingesetzt sind, siehe 16.6 Staubbehälter einsetzen.
Saugkraft lässt nach.	Düse, Rohr oder Schlauch sind blockiert oder verstopft.	<ul style="list-style-type: none"> • Schalten Sie das Gerät aus und trennen Sie das Gerät von der Stromzufuhr, siehe 16.1 Gerät ausschalten. • Prüfen Sie, ob der Luftkanal von der Düse bis in das Gerät verstopft ist.
	Staubbehälter ist voll.	<ul style="list-style-type: none"> • Schalten Sie das Gerät aus und trennen Sie das Gerät von der Stromzufuhr, siehe 16.1 Gerät ausschalten. • Leeren Sie den Staubbehälter, siehe 16.3 Füllstand des Staubbehälters prüfen bis 16.5 Staubbehälter entleeren.
	Filter ist verstopft.	<ul style="list-style-type: none"> • Schalten Sie das Gerät aus und trennen Sie das Gerät von der Stromzufuhr, siehe 16.1 Gerät ausschalten. • Reinigen Sie die Filtereinheit, siehe 18 Filterpflege.

21 Kundendienst

DE Deutschland

BSH Hausgeräte Service GmbH
Zentralwerkstatt für kleine Hausgeräte
Trautskirchener Straße 6 – 8
90431 Nürnberg

Online Auftragsstatus und viele weitere Infos unter:
www.bosch-home.com/de/

Reparaturservice, Ersatzteile & Zubehör,
Produkt-Informationen:
Tel.: 0911 70 440 040
E-Mail: kleingeraete@bshg.com

AT Österreich

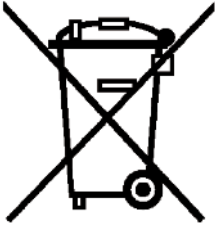
BSH Hausgeräte Gesellschaft mbH
Werkskundendienst für Hausgeräte
Quellenstrasse 2a
1100 Wien

Online Reparaturannahme, Ersatzteile und Zubehör und
viele weitere Infos unter:
www.bosch-home.at

Reparaturservice, Ersatzteile & Zubehör,
Produktinformationen
Tel.: 0810 550 511*
E-Mail: vie-stoerungsannahme@bshg.com

*Wir sind an 365 Tagen von 07:00 bis 22:00 Uhr für Sie
erreichbar.

22 Entsorgung




"Dieses Gerät ist entsprechend der europäischen Richtlinie 2012/19/EU über Elektro- und Elektronikaltgeräte (waste electrical and electronic equipment - WEEE) gekennzeichnet.

Die Richtlinie gibt den Rahmen für eine EU-weit gültige Rücknahme und Verwertung der Altgeräte vor."

Hinweise zur Entsorgung

■ Verpackung

Die Verpackung schützt das Gerät vor Beschädigung auf dem Transport. Sie besteht aus umweltfreundlichen Materialien und ist deshalb recycelbar. Entsorgen Sie nicht mehr benötigte Verpackungsmaterialien an den Sammelstellen für das Verwertungssystem  »Grüner Punkt«.

■ Altgerät

Altgeräte enthalten vielfach noch wertvolle Materialien. Geben Sie deshalb Ihr ausgedientes Gerät bei Ihrem Händler bzw. einem Recyclingcenter zur Wiederverwertung ab. Aktuelle Entsorgungswege erfragen Sie bitte bei Ihrem Händler oder Ihrer Gemeindeverwaltung.

■ Entsorgung Filter und Staubbeutel

Filter und Staubbeutel sind aus umweltverträglichen Materialien hergestellt. Sofern sie keine Substanzen enthalten, die für den Hausmüll verboten sind, können Sie über den normalen Hausmüll entsorgt werden.

■ Batterien

Gemäß der europäischen Richtlinie 2006/66/EG müssen defekte oder verbrauchte Akkus/Batterien getrennt gesammelt und einer umweltgerechten Wiederverwendung zugeführt werden.



Li-Ion:

Bitte beachten Sie die Hinweise im Abschnitt **8 Hinweise zum Transport**.

Änderungen vorbehalten.

23 Garantie

DE Garantiebedingungen
BSH Hausgeräte GmbH, Deutschland
Stand: Januar 2021

Bosch-Infoteam

(Mo-Fr: 8.00-18.00 Uhr erreichbar)

Für Produktinformationen sowie Anwendungs- und Bedienungsfragen **zu kleinen Hausgeräten:**

Tel.: 0911 70 440 040 oder unter
bosch-infoteam@bshg.com

Nur für Deutschland gültig!

Die nachstehenden Bedingungen, die Voraussetzungen und Umfang unserer Garantieleistung beschreiben, lassen die Gewährleistungsverpflichtungen des Verkäufers aus dem Kaufvertrag mit dem Endabnehmer unberührt.

Für dieses Gerät leisten wir Garantie gemäß den nachstehenden Bedingungen:

1. Wir beheben unentgeltlich nach Maßgabe der folgenden Bedingungen (Nr.2 – 6) Mängel am Gerät, die nachweislich auf einem Material- und/oder Herstellungsfehler beruhen, wenn sie uns unverzüglich nach Feststellung und innerhalb von 24 Monaten nach Lieferung an den Erstendabnehmer gemeldet werden. Zeigt sich der Mangel innerhalb von 6 Monaten ab Lieferung, wird vermutet, dass es sich um einen Material- oder Herstellungsfehler handelt.
2. Die Garantie erstreckt sich nicht auf zerbrechliche Teile wie z.B. Glas oder Kunststoff bzw. Glühlampen. Ebenfalls ausgenommen sind Teile, die einem gebrauchsbedingten oder sonstigen natürlichen Verschleiß unterliegen

Eine Garantiepflicht wird nicht ausgelöst durch geringfügige Abweichungen von der Soll-Beschaffenheit, die für Wert und Gebrauchstauglichkeit des Gerätes unerheblich sind, oder durch Schäden aus chemischen und elektrochemischen Einwirkungen von Wasser, sowie allgemein aus anomalen Umweltbedingungen oder sachfremden Betriebsbedingungen oder wenn das Gerät sonst mit ungeeigneten Stoffen in Berührung gekommen ist.

Ebenso kann keine Garantie übernommen werden, wenn die Mängel am Gerät auf Transportschäden, die nicht von uns zu vertreten sind, nicht fachgerechte Installation und Montage, Fehlgebrauch, eine nicht haushaltsübliche Nutzung, mangelnde Pflege oder Nichtbeachtung von Bedienungs- oder Montagehinweisen zurückzuführen sind.

Der Garantieanspruch erlischt, wenn Reparaturen oder Eingriffe von Personen vorgenommen werden, die hierzu von uns nicht ermächtigt sind, oder wenn unsere Geräte mit Ersatzteilen, Ergänzungs- oder Zubehörteilen versehen werden, die keine Originalteile sind und dadurch ein Defekt verursacht wird.

3. Die Garantieleistung erfolgt in der Weise, dass mangelhafte Teile nach unserer Wahl unentgeltlich instandgesetzt oder durch einwandfreie Teile ersetzt werden.

Geräte, die zumutbar (z.B. im PKW) transportiert werden können, und für die unter Bezugnahme auf diese Garantie eine Garantieleistung beansprucht wird, sind unserer nächstgelegenen Kundendienststelle oder unserem Vertragskundendienst zu übergeben oder zuzusenden. Instandsetzungen am Aufstellungsort können nur für stationär betriebene (feststehende) Geräte verlangt werden.

Es ist jeweils der Kaufbeleg mit Lieferdatum oder wenigstens mit dem Kaufdatum vorzulegen. Ersetzte Teile gehen in unser Eigentum über.

4. Sofern die Nachbesserung von uns abgelehnt wird oder fehlschlägt, wird innerhalb der oben genannten Garantiezeit auf Wunsch des Endabnehmers kostenfrei gleichwertiger Ersatz aus dem lokalen Geräteportfolio geliefert.
5. Garantieleistungen bewirken weder eine Verlängerung der Garantiefrist, noch setzen sie eine neue Garantiefrist in Lauf. Die Garantiefrist für eingebaute Ersatzteile endet mit der Garantiefrist für das ganze Gerät.
6. Weitergehende oder andere Ansprüche, insbesondere solche auf Ersatz außerhalb des Gerätes entstandener Schäden sind – soweit eine Haftung nicht zwingend gesetzlich angeordnet ist – ausgeschlossen.

Diese Garantiebedingungen gelten für Geräte, die in Deutschland gekauft und betrieben werden.

Werden Geräte in ein anderes Land der EU/der EFTA verbracht („Zielland“) und dort betrieben, die die technischen Voraussetzungen (z.B. Spannung, Frequenz, Gasarten, etc.) für das Zielland aufweisen und die für die jeweiligen Umweltbedingungen geeignet sind, gelten die Garantiebedingungen des Ziellandes, soweit wir in diesem Land ein Kundendienstnetz haben. Diese können Sie bei der Landesvertretung des Ziellandes anfordern. Bei Verbringung in Länder außerhalb der EU/der EFTA erlischt die Garantie.

Beachten Sie unser weiteres Kundendienstangebot:

Auch nach Ablauf der Garantie stehen Ihnen unser Werkskundendienst und unsere Servicepartner zur Verfügung.

BSH Hausgeräte GmbH
Carl-Wery-Straße 34
81739 München, GERMANY
A Bosch Company



Thank you for buying a Bosch Home Appliance!

Register your new device on MyBosch now and profit directly from:

- **Expert tips & tricks for your appliance**
- **Warranty extension options**
- **Discounts for accessories & spare-parts**
- **Digital manual and all appliance data at hand**
- **Easy access to Bosch Home Appliances Service**

Free and easy registration – also on mobile phones:

www.bosch-home.com/welcome

BOSCH
HOME APPLIANCES
SERVICE

Looking for help? You 'll find it here.

Expert advice for your Bosch home appliances, need help with problems or a repair from Bosch experts.

Find out everything about the many ways Bosch can support you:

www.bosch-home.com/service

Contact data of all countries are listed in the attached service directory.

BSH Hausgeräte GmbH

Carl-Wery-Straße 34

81739 München, GERMANY

A Bosch Company

www.bosch-home.com



8001280695

030202