



**BOSCH**

請即  
前往MyBosch  
註冊您的新裝置  
並享受免費福利：  
[bosch-home.com/  
welcome](https://bosch-home.com/welcome)



# 組合式冷凍冷藏冰箱

KGN..

[zh-hk] 使用手冊

# 目錄

<b>1 安全性</b> .....	<b>3</b>	8.2 Super (急速) 冷凍 .....	12
1.1 一般提示說明 .....	3	8.3 節能模式 .....	13
1.2 使用須知 .....	3	<b>9 警示</b> .....	<b>13</b>
1.3 用戶限制 .....	3	9.1 箱門警報 .....	13
1.4 運送的安全性 .....	3	9.2 溫度警示 .....	13
1.5 安裝的安全性 .....	3	<b>10 冷藏室</b> .....	<b>13</b>
1.6 使用安全性 .....	4	10.1 將食物存放到冷藏室的秘訣 ....	13
1.7 裝置損壞 .....	6	10.2 冷藏室裡的冷卻區 .....	14
<b>2 避免財物損失</b> .....	<b>7</b>	<b>11 冷凍室</b> .....	<b>14</b>
<b>3 環境保護和節省資源</b> .....	<b>7</b>	11.1 冷凍能力 .....	14
3.1 處理廢棄包裝物料 .....	7	11.2 充份利用冷凍室容積 .....	14
3.2 節約能源 .....	7	11.3 將食物存放到冷凍室的秘訣 ....	14
<b>4 安裝和連接</b> .....	<b>7</b>	11.4 冷凍新鮮食物的秘訣 .....	14
4.1 出貨內容物清單 .....	7	11.5 冷凍物品在 -18 °C 下的保 存時間 .....	15
4.2 安裝地點考量要件 .....	8	11.6 冷凍物品的解凍方式 .....	15
4.3 安裝設備 .....	8	<b>12 除霜</b> .....	<b>15</b>
4.4 第一次使用本裝置的事前準備 工作 .....	8	12.1 冷藏室除霜 .....	15
4.5 接通電器電源 .....	8	12.2 冷凍室除霜 .....	15
<b>5 深入瞭解</b> .....	<b>9</b>	<b>13 清潔和保養</b> .....	<b>15</b>
5.1 電器 .....	9	13.1 清潔機器的事前準備工作 .....	15
5.2 操作面板 .....	10	13.2 清潔機器 .....	15
<b>6 配置</b> .....	<b>10</b>	13.3 取出配件 .....	16
6.1 層架 .....	10	<b>14 排除故障</b> .....	<b>18</b>
6.2 瓶架 .....	11	14.1 停電 .....	21
6.3 儲存盒 .....	11	<b>15 存放和廢棄處理</b> .....	<b>21</b>
6.4 配有濕度調節器的蔬果盒 .....	11	15.1 將本機停止運轉 .....	21
6.5 門邊置物架 .....	11	15.2 舊機處理 .....	21
6.6 配件 .....	11	<b>16 客戶服務</b> .....	<b>21</b>
<b>7 基本操作</b> .....	<b>11</b>	16.1 產品編號 ( E-Nr. ) 和生產編 號 ( FD ) .....	21
7.1 開機 .....	11	<b>17 技術資料</b> .....	<b>21</b>
7.2 操作注意事項 .....	12		
7.3 關機 .....	12		
7.4 設定溫度 .....	12		
<b>8 附加功能</b> .....	<b>12</b>		
8.1 Super (急速) 冷藏 .....	12		



## 1 安全性

請注意以下的安全須知。

### 1.1 一般提示說明

- 請仔細閱讀本說明書。
- 請妥善保管本手冊和產品資訊，以備日後查閱或提供給下一位使用者。
- 如本設備於運送途中受損，切勿安裝。

### 1.2 使用須知

本電器只能用於以下用途：

- 用來冷藏和冷凍食物以及製作冰塊。
- 僅限私人家庭和居家環境的室內區域。
- 本機可在海拔最高 2000 m 以下的環境使用。

### 1.3 用戶限制

凡年滿 8 歲的孩童，身體、感官或智力不足及缺乏相關操作經驗人士，必須在負責其安全的人員監督下或了解設備安全及相關危險的人員指導下才可使用本機。

請勿讓孩童將本設備當作玩具玩耍。

孩童除非在監督下，否則不得進行清潔及護理的工作。

### 1.4 運送的安全性

#### 警告 – 受傷風險!

抬起機器時，沈重的重量可能會造成受傷。

- ▶ 請勿自行抬起機器。

### 1.5 安裝的安全性

#### 警告 – 觸電風險!

安裝不當可能導致危險。

- ▶ 僅限按家電銘牌所提供之資訊接駁並運行本機。
- ▶ 僅限透過按規定安裝接地保護的插座將本機接駁到帶有交流電的主電源。
- ▶ 房屋電路安裝的接地系統必須按規定進行安裝。

- ▶ 切勿透過定時器或遙控器等外部開關裝置為本機供電。
  - ▶ 本機安裝完成後，必須可以方便地插入或拔除電源插頭，或者若無法方便地插入或拔除插頭，必須根據安裝規定的要求，在進行固定的電路安裝時應安裝隔離開關。
  - ▶ 安裝機器時，請確保電源線未被夾住或受到損壞。
- 電源線絕緣層若損壞可能發生危險。
- ▶ 請勿將電源線靠近發熱的熱源。

### **⚠ 警告 – 爆炸風險!**

若關閉本設備的通風口，製冷循環迴路萬一發生洩漏時，燃氣和空氣可能會形成易燃的混合體。

- ▶ 請勿關閉設備外殼或機身內部的通風口。

### **⚠ 警告 – 火災風險!**

使用電源延長線和未經授權的轉接器可能發生危險。

- ▶ 請勿使用電源延長線或拖板。
- ▶ 僅使用製造商批准的轉接器和電源線。
- ▶ 若電源連接線過短，而且沒有更長的電源線，請聯絡專業的電氣公司來修改家中配電系統。

便攜式多位插座或電源可能會過熱並導致火災。

- ▶ 便攜式多位插座或電源不可置於裝置背面。

## **1.6 使用安全性**

### **⚠ 警告 – 觸電風險!**

濕氣滲入可能會導致觸電。

- ▶ 本裝置只限於室內使用。
- ▶ 切勿將本裝置置於高溫或潮濕處。
- ▶ 請勿使用蒸氣清潔機、高壓清潔機清潔本機。

### **⚠ 警告 – 窒息風險!**

孩童有可能用包裝膠袋將頭部套住或將自己纏住而造成窒息。

- ▶ 請確保孩童遠離包裝膠袋。
  - ▶ 請勿讓孩童玩耍包裝膠袋。
- 孩童可能會吸入或吞食小型零件而造成窒息。
- ▶ 請確保孩童遠離小型零件。
  - ▶ 切勿讓孩童用小型零件玩耍。

**⚠ 警告 – 爆炸風險!**

若製冷劑迴路損壞，則易燃的製冷劑可能會溢出並爆炸。

- ▶ 切勿使用其他機械設備或非製造商建議使用的工具，來加速除霜。
- ▶ 用鈍物鬆開冷凍食品，例如木匙。

噴罐及其他內含易燃推進氣體和易爆物質的物品有發生爆炸的危險。

- ▶ 請勿將內含易燃推進氣體及易爆物質的物品存放在本裝置內。

**⚠ 警告 – 火災風險!**

在本裝置內使用電器（例如熱水器或製冰器），該電器可能起火燃燒。

- ▶ 切勿在本裝置內使用電器。

**⚠ 警告 – 危險：磁力!**

可換式彩色面板已用磁鐵固定。磁鐵可能對心臟起搏器、電擊器或胰島素泵等電子植入物造成影響。

- ▶ 配戴電子植入物的人員應與這些磁鐵至少保持 15 cm 的距離。

**⚠ 警告 – 受傷風險!**

罐裝的碳酸飲料可能有爆裂的危險。

- ▶ 請勿將罐裝的碳酸飲料儲存在冷凍室。
- 外洩的易燃冷媒及有害氣體會損害眼睛。
- ▶ 請勿損壞冷媒迴路的配管及絕緣體。

本裝置可能翻傾。

- ▶ 請勿倚靠或踏在底座、儲存室或雪櫃門上。

**⚠ 警告 – 燒傷風險!**

裝置背面的各個零件會在機器運轉時發熱。

- ▶ 切勿觸碰發燙的零件。

**⚠ 警告 – 凍傷風險!**

觸碰冷凍物品及低溫表面可能會凍傷。

- ▶ 請勿立即食用從冷凍室取出的冷凍食品。
- ▶ 避免皮膚長時間接觸冷凍室的冷凍食品、冰塊以及任何表面。

**⚠ 小心 – 危害健康的風險!**

為避免食品受到污染，請遵照以下指示。

- ▶ 若長時間開啟雪櫃門，裝置的儲物格內部的溫度可能會大幅回升。
- ▶ 請定期清潔會與食物接觸到的表面以及可觸及範圍內的排流設備。

- ▶ 生肉和生魚先裝入合適的容器內再放冰箱，以避免接觸到其他食物或其血水滴落至其他食物上。
- ▶ 若長時間不使用雪櫃 / 冰櫃，請關掉電源、進行除霜和清潔，並打開櫃門，以預防發霉。

設備內的金屬材質或金屬外觀的部件可能含有鋁合金成份。酸性食物若接觸到鋁合金部件，可能會令鋁離子轉移至食物中。

- ▶ 請勿食用受到污染的食物。

## 1.7 裝置損壞

### 警告 – 觸電風險!

機器損壞或電源線損壞時可能發生危險。

- ▶ 請勿操作受損的設備。
- ▶ 請勿拉扯電源線切斷本機電源。拔除電源線時，務必從插頭部位拉起。
- ▶ 若本機或電源線損壞，請立即拔除電源線插頭或關閉保險絲盒的保險絲。
- ▶ 請聯絡客戶服務。 → 頁次21

維修不當可能發生危險。

- ▶ 只許由合資格的專業人員維修電器。
- ▶ 僅限使用原廠耗材維修電器。
- ▶ 若本電器的電線損壞，必須交由製造商或其客戶服務或具有類似資格的專業人員更換，以避免發生危險。

### 警告 – 火災風險!



若是管路損壞，則易燃冷媒及有害氣體可能會因外洩而自燃。

- ▶ 請移除機器周圍的明火或火源。
- ▶ 請保持室內通風。
- ▶ 關掉電源。 → 頁次12
- ▶ 拔除電源線插頭或關閉保險絲盒中的保險絲。
- ▶ 請聯絡客戶服務。 → 頁次21

## 2 避免財物損失

### 注意！

由於電器滾輪傾斜，移動電器時可能會損壞地面。

- ▶ 使用手推車運輸本電器。
- ▶ 移動本電器時，請採取地面保護措施，並請勿採之字形方式移動。

坐在 / 倚靠底座、儲存室或雪櫃門等處或藉這些部分攀高，可能令本裝置受損。

- ▶ 請勿倚靠或踏在底座、儲存室或雪櫃門上。

油污可能會將塑膠零件及雪櫃門封條侵蝕出許多細微孔洞。

- ▶ 請保持塑膠零件及雪櫃門封條處無油脂。

設備的金屬材質或表面具有金屬材質效果的部份可能含鋁。鋁若接觸酸性食物，會產生化學反應。

- ▶ 請勿在本設備內存放未包裝的食物。

- 與油爐或煤爐需保持 300 毫米的距離。
- 側面應與牆面保持一點距離。
- 請勿覆蓋或堵住外部出氣口。

### 以節約能源方式使用本裝置

**備註** 配件安裝位置不得影響設備的能源消耗。

- 本電器開動的時間不可過久並且應小心關掉。
- 請勿覆蓋或堵住內部通風口或外部出氣口。
- 請從保冷袋取出購買的食物，並迅速放入本設備。
- 溫熱的食物和飲料請於冷卻後才放入。
- 放入冷藏室解凍的冷凍食品，可利用冷凍食品本身的低溫幫助冷藏室保持溫度。
- 請在食物和本機背板之間留有一定的空間。

## 3 環境保護和節省資源

### 3.1 處理廢棄包裝物料

包裝物料符合環保要求且可回收。

- ▶ 請分類處理各組件。

### 3.2 節約能源

若您注意此提示說明，電器的耗電量將會更低。

#### 選擇安裝地點

- 設備應避免陽光直射。
- 安裝設備的地點應盡量遠離加熱器、爐灶以及其他熱源：
  - 與電磁爐或瓦斯爐需保持 30 毫米的距離。

## 4 安裝和連接

### 4.1 出貨內容物清單

拆開包裝後，請檢查所有零件有否於運送途中受損以及交付的產品是否齊全。若發現有問題，請聯繫購買機器的供應商或者聯絡本公司的客戶服務 → 頁次 21。

產品清單包括：

- 獨立式機型
- 配置與配件<sup>1</sup>
- 安裝零件
- 安裝手冊
- 使用說明書
- 客戶服務目錄
- 保養卡<sup>2</sup>
- 能源標籤
- 關於耗電量和噪音的資訊

<sup>1</sup> 視乎電器的配置而定

<sup>2</sup> 只在特定國家/地區

## 4.2 安裝地點考量要件

### 警告

#### 爆炸風險!

本裝置若是架設在狹小空間裡，製冷循環迴路萬一發生洩漏時，燃氣和空氣可能會形成易燃的混合體。

- ▶ 安裝本裝置時，必須達到每 8 g 冷媒至少能夠分配到 1 m<sup>3</sup> 的空間。冷媒量資訊標示在家電銘牌上。→ 「電器」，圖 **1/6**，頁次10

機器的重量將視機型而定，出廠時最重可達 75 公斤。

安裝的地面必須足夠堅固，才能承受設備的重量。

### 允許的室內溫度

允許的室內溫度取決於機器的氣候類別。

氣候類別資料標示在家電銘牌上。

→ 「電器」，圖 **1/6**，頁次10

氣候類別	允許的室內溫度
SN	10 °C...32 °C
N	16 °C...32 °C
ST	16 °C...38 °C
T	16 °C...43 °C

本機在所允許的室內溫度下，運轉功能才會齊全。

若要在室溫較低的地方安裝屬於氣候類別 SN 的機器，除非將室溫提高 5 °C，否則機器可能會損壞。

### 上下疊排和並行安裝

若要上下或並排安裝2台製冷電器，電器之間必須相隔至少150毫米。安裝所選電器時無須最小距離。相關問題請向專業經銷商或廚房規劃師查詢。

## 4.3 安裝設備

- ▶ 請按照隨附之安裝說明書安裝設備。

## 4.4 第一次使用本裝置的事前準備工作

1. 取出提供資訊的文件。
2. 拆除保護貼膜和搬運固定條，例如膠條和紙板。
3. 第一次清潔本裝置。→ 頁次15

## 4.5 接通電器電源

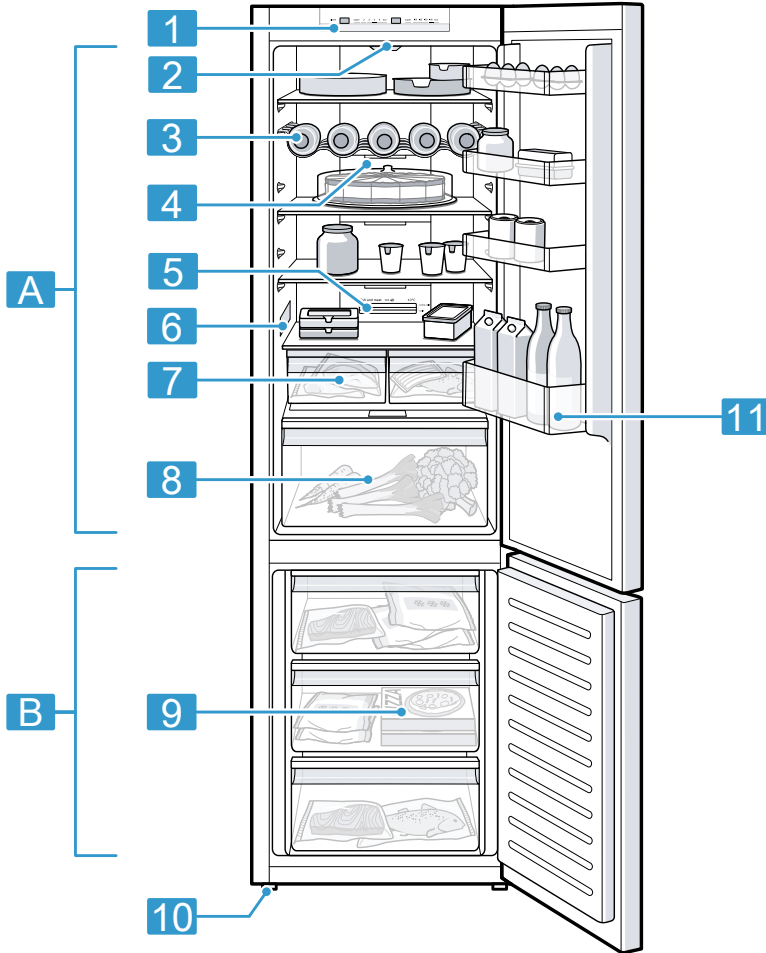
1. 將電器電線的插頭插入電器附近的電源插座。  
電器的連接資料位在規格銘板上。  
→ 「電器」，圖 **1/6**，頁次10
2. 檢查電源插頭是否牢固。
  - ✓ 本電器已可開始使用。



## 5 深入瞭解

### 5.1 電器

可在此查看電器的相關組件一覽。



**1**

**A** 冷藏室 → 頁次13

**B** 冷凍室 → 頁次14

**1** 操作面板 → 頁次10

**2** 照明

**3** 瓶架 → 頁次11

**4** 內部通風口

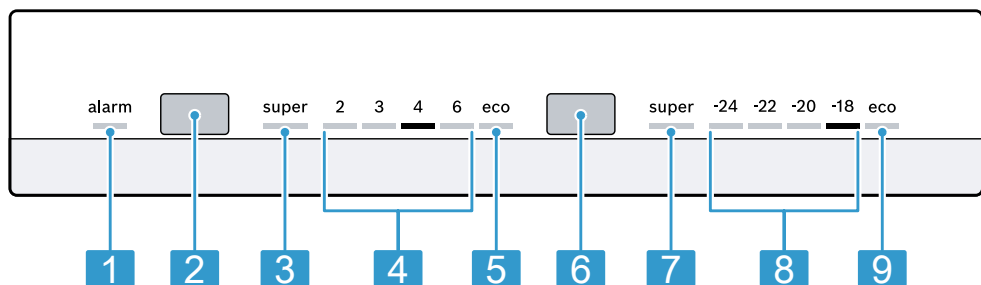
- 5** 溫度調節器 ( 儲存盒 ) → 頁次 12
- 6** 家電銘牌 → 頁次21
- 7** 儲存盒 → 頁次11
- 8** 配有濕度調節器的蔬果盒 → 頁次11

- 9** 冷凍儲存盒 → 頁次16
- 10** 螺旋底腳
- 11** 門邊瓶架 → 頁次11

備註 機器的實際配置和尺寸可能與圖示有差異。

## 5.2 操作面板

可透過操作面板設定電器的所有功能並獲得有關操作狀態的資訊。



- 2**
- 1** alarm 亮起時表示已啟動警示功能。
- 2** 溫度設定按鈕 ( 冷藏室 ) 可設定冷藏室的溫度。
- 3** super ( 冷藏室 ) 亮起時表示已啟動 Super ( 急速 ) 冷藏。
- 4** 將以 °C 顯示冷藏室目前設定的溫度。
- 5** eco ( 冷藏室 ) 亮起時表示冷藏室已啟動節能模式。
- 6** 溫度設定按鈕 ( 冷凍室 ) 可設定冷凍室的溫度。
- 7** super ( 冷凍室 ) 亮起時表示 Super ( 急速 ) 冷凍 已啟動 。
- 8** 將以 °C 顯示冷凍室目前設定的溫度。
- 9** eco ( 冷凍室 ) 亮起時表示冷凍室已啟動節能模式。

## 6 配置

機器的配置視機型而定。

### 6.1 層架

將層架拉出後，所有物品便一目了然，可快速拿取您想要的東西。若要依需求變換層架配置，您可以取出層架並將其重新插入至其他位置。  
→ 「取出層架」，頁次16

## 6.2 瓶架

您可將瓶罐安全地存放在此瓶架上。  
若要依需求變換瓶托配置，您可以取出瓶托並將其重新插入至其他位置。  
→ 「取出層架」，頁次16

## 6.3 儲存盒

儲存盒的溫度比冷藏室低。溫度偶爾可能低於0 °C。

為了讓儲存盒內的溫度能夠接近0 °C，請將冷藏室溫度設為2 °C。

→ 頁次12

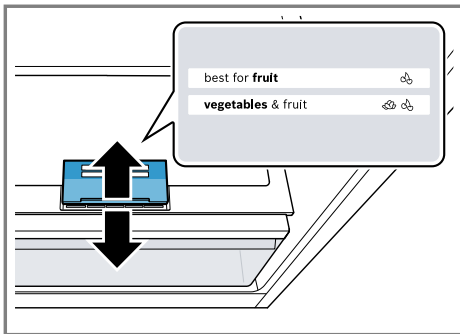
儲藏盒的溫度較低，適合存放魚、肉和香腸等容易腐爛的食物。

## 6.4 配有濕度調節器的蔬果盒

新鮮水果或蔬菜放在蔬果盒裡，無需包裝。

將切好的蔬果蓋上蓋子或裝入密封容器內存放。

透過濕度調節器即可調節蔬果盒的濕度。這可使新鮮水果和蔬菜相較於傳統的儲放方式更延長保存時間。



移動濕度調節器即可根據食品的種類及數量調整蔬果盒的濕度：

- 存放物以水果為主、蔬果混合存放或存放量較高時，請設為低濕度☹。
- 存放物以蔬菜為主或存放量少時，請設為高濕度☺☺。

根據儲存量及儲存食物，蔬果盒可能形成冷凝水。

可用乾布擦去水珠，並利用濕度調節器來調低空氣濕度。

為能保持最佳品質和風味，易凍壞的蔬果應存放在本設備外，約8 °C至12 °C的溫度下，例如：菠蘿、香蕉、柑橘類、青瓜、節瓜、椒類、番茄和馬鈴薯。

## 6.5 門邊置物架

若要依需求變更門邊置物架配置，可取出門邊置物架並將其重新插入至其他位置。

→ 「取出門邊置物架」，頁次16

## 6.6 配件

請使用原廠配件。原廠配件是專為本電器所設計。

您的電器配件取決於機型而定。

### 蛋架

請將蛋放在蛋架上，以確保安全。

### 製冰盒

製冰盒可用來製作冰塊。

#### 製作冰塊

只可使用飲用水製作冰塊。

1. 將飲用水倒入製冰盒內至3/4滿，然後將其放入冷凍室。

只能使用鈍器鬆開凍硬的製冰盒（例如蜜糖棒）。

2. 只要將製冰盒沖一下水或稍微扭動，即可取出冰塊。

## 7 基本操作

### 7.1 開機

1. 接通設備的電源。 → 頁次8

✓ 本電器開始製冷。

✓ 警示音響起並且alarm閃爍，藉以表示冷凍室的溫度仍然過高。

2. 使用溫度設定按鈕（冷凍室）關掉警示音。

✓ 本設備達到所設定的溫度時，alarm便會熄滅。

3. 設定所需的溫度。 → 頁次12

## 7.2 操作注意事項

- 設備啟動電源後，需要好幾個小時才能達到所設定的溫度。  
未達設定溫度前，請勿放入食物。
- 機器正面有時會部分稍微發熱。這可防止門封條上出現凝結的水珠。
- 關上門時，可能會形成負壓。機門很難重新打開。請稍候片刻，等待壓力達到平衡狀態。

## 7.3 關機

- ▶ 切斷機器的電源。拔除電線插頭或關閉保險絲盒中的保險絲。

## 7.4 設定溫度

### 設定冷藏室溫度

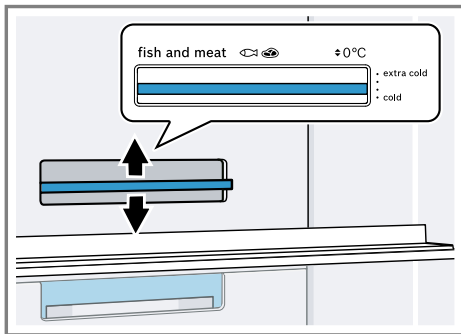
- ▶ 請重複按壓溫度設定按鈕（冷藏室），直到溫度顯示器（冷藏室）上出現所需溫度。

要達到設定溫度，請將儲藏盒的溫度調節器從下方滑動到 $\frac{1}{3}$ 位置。 → 頁次12

冷藏室的建議溫度是 4 °C。

### 設定儲存盒溫度

1. 將溫度調節器往 **extra cold** 方向推，即可降低溫度。
2. 將溫度調節器往 **cold** 方向推，即可提高溫度。



## 設定冷凍室溫度

- ▶ 請重複按壓溫度設定按鈕（冷凍室），直到溫度顯示器（冷凍室）上出現所需溫度。  
冷凍室的建議溫度是 -18 °C。

## 8 附加功能

### 8.1 Super (急速) 冷藏

Super (急速) 冷藏 啟動後，冷藏室隨即下降至最冷溫度。  
請在放入大量食物之前，先啟動 Super (急速) 冷藏。

備註 若啟動 Super (急速) 冷藏，噪音會增加。

#### 啟動 Super (急速) 冷藏

- ▶ 重複按壓溫度設定按鈕（冷藏室），直到super（冷藏室）亮起。

備註 本設備將在約 6 小時後繼續以正常模式運轉。

#### 關掉Super (急速) 冷藏

- ▶ 請重複按壓溫度設定按鈕（冷藏室），直到溫度顯示器（冷藏室）上出現所需溫度。

### 8.2 Super (急速) 冷凍

Super (急速) 冷凍 一旦被啟動，冷凍室會盡量降低溫度。

在您放入超過 2 公斤的食物到冰格之前，請讓 Super (急速) 冷凍先啟動 4 至 6 小時。

若想充份發揮設備的冷凍能力，請您使用 Super (急速) 冷凍。

→ 「冷凍能力的先決條件」，頁次14

備註 若啟動 Super (急速) 冷凍，噪音會增加。

#### 啟動 Super (急速) 冷凍

- ▶ 重複按壓溫度設定按鈕（冷凍室），直到super（冷凍室）亮起。

**備註** 本設備將在約 60 小時後繼續以正常模式運轉。

### 關閉 Super (急速) 冷凍

- ▶ 請重複按壓溫度設定按鈕（冷凍室），直到溫度顯示器（冷凍室）上出現所需溫度。

## 8.3 節能模式

您可使用節能模式將本電器切換至節能運作。

本設備將自動調節溫度。

冷藏室	8 °C
冷凍室	-16 °C

### 啟動節能

- ▶ 重複按壓溫度設定按鈕，直到eco亮起。

### 關掉節能模式

- ▶ 請重複按壓溫度設定按鈕，直到溫度顯示器上出現所需溫度。

## 9 警示

### 9.1 箱門警報

若機門打開時間過長，機門警報會自動發出警報聲。

警示音響起且alarm亮起。

### 關掉雪櫃門警報

- ▶ 關閉設備門。
- ✓ 警示音已關閉。

### 9.2 溫度警示

當冷凍室溫度偏高時，將發出溫度警報。

警示音響起且alarm閃爍。

### ⚠ 小心

**危害健康的風險！**

解凍時會滋生細菌，冷凍物品可能變質。

- ▶ 請勿將半解凍或已解凍的冷凍食品重新冷凍。
- ▶ 只有將食物煮熟或油炸後才能重新冷凍。
- ▶ 食物的最長儲存時間則完全不再適用。

溫度警報會在下列情況自動啟動：

- 設備開始運轉。  
待溫度達到設定值後，才放入食物。
- 儲存大量新鮮食物。儲存大量新鮮食物。  
放入大量食物前，請先啟動 Super (急速) 冷凍。
- 冷凍室門開啟時間過長。  
檢查冷凍物品是否呈半解凍或已解凍狀態。

### 關閉溫度警報

- ▶ 按下溫度設定按鈕（冷凍室）。
- ✓ 警示音已關閉。

## 10 冷藏室

冷藏室可存放肉類、香腸、魚、奶製品、蛋、準備好的菜餚和烘焙食品。溫度設定範圍為 2 °C 至 8 °C 之間。冷藏室可保存非常容易變質的食物一段時間。設定的溫度愈低，食物的保鮮時間就愈長。

### 10.1 將食物存放到冷藏室的秘訣

- 請只存放生鮮和完整的食物。
- 請將食物密封包裝或蓋好存放。
- 為不影響空氣循環以及避免食物結凍，請勿將食物置於內部通風口前方或直接靠在後壁上。
- 熟食和熱飲在放入電器前必須先冷卻。
- 請注意製造商提供的保存期限或使用期限。

## 10.2 冷藏室裡的冷卻區

空氣循環系統使冷藏室形成不同的冷卻區。

### 最冷的區域

最冷區域在儲藏盒內。

提示：請將容易腐爛的食物（例如魚、香腸和肉）儲存在最冷的區域。

### 最不冷的區域

最不冷的區域是在箱門整個上部。

提示：請將不容易變質的食物存放在最不冷的區域，例如硬芝士和牛油。將芝士放在此處可使其風味更佳，牛油則更易塗抹。

## 11 冷凍室

冷凍室內可存放冷凍食物、將食物冷凍及製作冰塊。

溫度設定範圍為  $-16^{\circ}\text{C}$  至  $-24^{\circ}\text{C}$  之間。

長期儲存食物時，溫度應在  $-18^{\circ}\text{C}$  以下。

冷凍室可讓您長時間存放容易腐壞的食物。低溫可延緩或停止食物變質。

### 11.1 冷凍能力

冷凍能力代表可在特定小時數內冷凍的最大新鮮食物量。

關於冷凍能力，請查看家電銘牌上的說明。→ 「電器」，圖 1/6，頁次10

#### 冷凍能力的先決條件

1. 請在放入新鮮食物的大約 24 小時之前，開啟 Super（急速）冷凍。  
→ 「啟動 Super（急速）冷凍」，頁次12
2. 先將食物放在最下面的冷凍存放盒內。

### 11.2 充份利用冷凍室容積

了解如何在冷凍室內放入大量的冷凍物品。

1. 取出冷凍室中所有的配件。→ 頁次16
2. 將食物直接存放在層架上以及冷凍室底層。

### 11.3 將食物存放到冷凍室的秘訣

- 請將食物密封包裝存放。
- 請勿將準備結凍的食物與已結凍的食物靠在一起。
- 請將食物平均分配在冷凍儲存盒內。
- 若要快速且溫和地冷凍大量新鮮食物，請將食物置入最下方的冷凍儲存盒內。
- 為確保機箱內空氣流通無礙，請將冷凍儲存盒完全推入至最底位置。

### 11.4 冷凍新鮮食物的秘訣

- 只可冷凍新鮮無損壞的食物。
- 請將食物分成適當份量再放入冷凍庫。
- 處理過的食物較生食更為合適。
- 冷凍蔬菜前，先將蔬菜洗淨、切菜、川燙。
- 冷凍水果前，先將水果洗淨、去核、去皮，最後可添加糖或抗壞血酸劑。
- 適合冷凍的食物包括例如：烘焙產品、魚和海鮮、肉、野味和家禽、剝殼的雞蛋、芝士、牛油、夸克、熟食和剩菜。
- 不適合冷凍的食物包括例如：生菜、蘿蔔、帶殼的雞蛋、葡萄、生蘋果和梨、乳酪、酸忌廉、法式奶油和蛋黃醬。

#### 包裝冷凍食品

合適的包裝材料及正確的包裝方式能有效保留產品品質以及避免凍傷。

1. 請將食物放入包裝袋內。
2. 擠出袋中的空氣。
3. 將包裝封口密閉，使食物味道或水分不流失。

4. 可註明冷凍內容物和冷凍日期的包裝材料。

## 11.5 冷凍物品在 $-18^{\circ}\text{C}$ 下的保存時間

食物	儲存時間
魚、香腸、準備好的菜餚、烘焙食品	可保存 6 個月
家禽、肉類	長達 8 個月
蔬菜、水果	可保存 12 個月

打印的冷凍日曆會提供近幾個月來食物持續在  $-18^{\circ}\text{C}$  的溫度下最長的保存期限。

## 11.6 冷凍物品的解凍方式

### 小心 危害健康的風險!

解凍時會滋生細菌，冷凍物品可能變質。

- ▶ 請勿將半解凍或已解凍的冷凍食品重新冷凍。
- ▶ 只有將食物烹煮或油炸後才能重新冷凍。
- ▶ 食物的最長儲存時間則完全不再適用。
- 將肉類食物放在冷藏室解凍，例如：魚、肉、芝士和夸克。
- 麵包則放在室溫下解凍。
- 可即食或立即烹飪的則可使用微波爐、焗爐或氣體爐解凍。

## 12 除霜

### 12.1 冷藏室除霜

本設備的冷藏室會自動除霜。

### 12.2 冷凍室除霜

全無霜系統可讓冷凍室保持不結霜。無需除霜。

## 13 清潔和保養

為了讓電器長時間保持功能順暢，請仔細清潔和保養。

無法接近的地方必須由客戶服務清潔。由客戶服務清潔可能需要收費。

### 13.1 清潔機器的事前準備工作

1. 切斷機器的電源。  
拔除電源線插頭或關閉保險絲盒中的保險絲。
2. 取出所有食物，放在陰涼處。  
若有冰寶，請將它放在食物上。
3. 取出本電器中的所有配備零件和配件。 → 頁次16

### 13.2 清潔機器

#### 警告 觸電風險!

濕氣滲入可能會導致觸電。

- ▶ 請勿使用蒸氣清潔機、高壓清潔機清潔本機。

照明燈、控制元件或內部通風口若含有水氣，可能導致危險。

- ▶ 洗滌水不得接觸到照明燈、控制元件或內部通風口。

#### 注意！

不合適的清潔劑會損壞機器表面。

- ▶ 請勿使用硬質百潔布或清潔海綿。
- ▶ 請勿使用腐蝕性或磨蝕性的清潔劑。
- ▶ 請勿使用酒精含量高的清潔劑。



若用洗碗機清洗配件和附件，它們可能因此變形或褪色。

▶ 切勿用洗碗機清洗配件和附件。

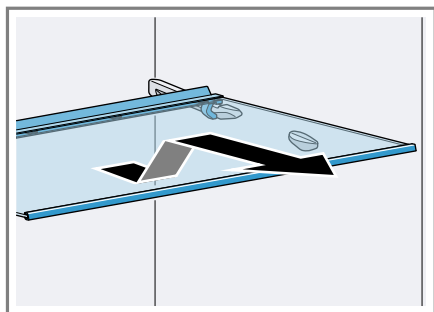
1. 為機器進行清潔的事前準備工作。  
→ 頁次15
2. 請用抹布、溫水和一些中性清潔劑來清潔電器、配備零件、配件和電器門密封件。
3. 請用柔軟乾布再徹底擦乾一遍。
4. 裝入配件。
5. 接駁機器的電源。 → 頁次8
6. 放入食物。

### 13.3 取出配件

若想要徹底將配件清潔乾淨，請將它取出至機外。

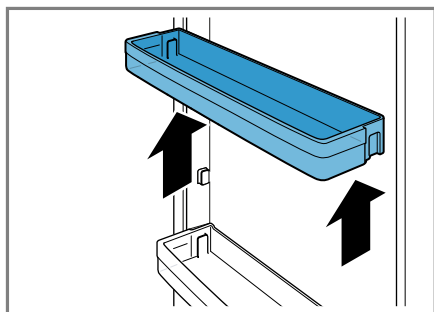
#### 取出層架

▶ 拉出、抬高以及取出層架。



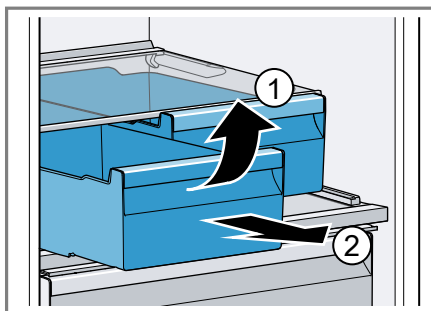
#### 取出門邊置物架

▶ 抬起門邊置物架然後取出。



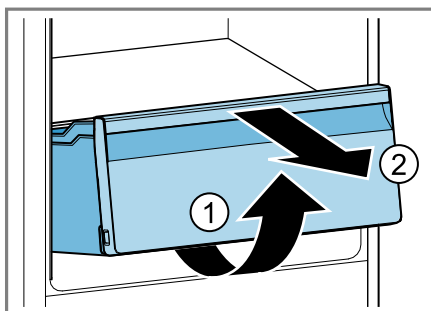
#### 取下儲存盒

1. 將儲存盒拉出到底。
2. 將儲存盒前端抬高①後即可取下②。



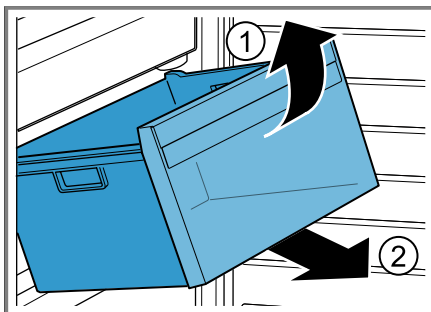
#### 取出蔬果盒

1. 將蔬果盒拉開到底。
2. 抬高蔬果盒前端 ① 然後取下 ②。



#### 取出冷凍儲存盒

1. 將冷凍儲存盒拉開到底。
2. 抬起冷凍儲存盒前端 ① 然後拆下 ②。

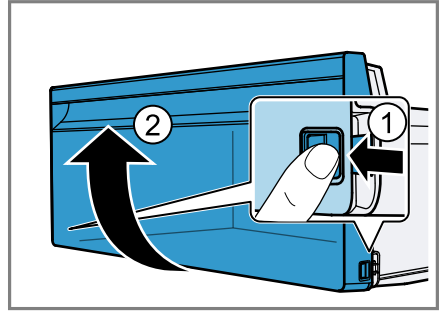




### 取下儲存盒正面

為方便清潔，您可取下蔬果盒的儲藏盒正面。

- ▶ 壓入儲存盒的側面卡扣鉤①，並以轉動的方式將儲存盒正面取下②。



## 14 排除故障

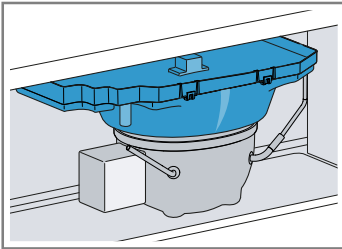
電器上發生的輕微故障，大多可以自行解決。聯絡客戶服務之前，請先利用故障排除資訊嘗試自行解決問題。如此可避免不必要的開銷。

### 警告 觸電風險!

維修不當可能發生危險。

- ▶ 只許由合資格的專業人員維修電器。
- ▶ 僅限使用原廠耗材維修電器。
- ▶ 若本電器的電線損壞，必須交由製造商或其客戶服務或具有類似資格的專業人員更換，以避免發生危險。

故障	原因及疑難排解
設備不製冷，顯示面板和照明亮起。	示範模式已啟動。 <ul style="list-style-type: none"><li>▶ 按住溫度設定按鈕（冷藏室）9至11秒鐘，直到聽見一聲提示音。</li></ul>
LED 照明不亮。	可能有不同的原因。 <ul style="list-style-type: none"><li>▶ 請致電客戶服務。</li></ul> 您可在隨附的客戶服務目錄中找到客戶服務電話。
本設備的側壁會發熱。	並非故障。延伸在側壁的管線會在製冷過程發熱。碰觸到本設備的家具不會因熱度而受到損壞。無需採取任何處理。
警示音隨即響起且 alarm 閃爍。	可能有不同的原因。 <ul style="list-style-type: none"><li>▶ 按下溫度設定按鈕（冷凍室）。</li><li>✓ 隨即關掉警報功能。</li></ul>
	設備門已打開。 <ul style="list-style-type: none"><li>▶ 請關閉設備門。</li></ul>
	外部出氣口被擋住。 <ul style="list-style-type: none"><li>▶ 請移除外部出氣口前的障礙物。</li></ul>
	儲存了大量新鮮食物。 <ul style="list-style-type: none"><li>▶ 請勿超過冷凍能力。<ul style="list-style-type: none"><li>→ 「冷凍能力」，頁次14</li></ul></li></ul>

故障	原因及疑難排解
未達到所設定的溫度。 全無霜系統除霜功能停止運作。	<p>冷凍室門開啟時間過久。無霜系統中的蒸發器（製冷機）嚴重結冰。</p> <p>需求：將冷凍食品放置在妥善隔溫的陰涼處。</p> <ol style="list-style-type: none"> <li>1. 關機。→ 頁次12</li> <li>2. 請切斷設備電源。 拔除電線插頭或關閉保險絲盒中的保險絲。</li> <li>3. 將設備從牆壁上搬開。</li> <li>4. 讓機門保持開啟。</li> </ol> <p>✓ 約 20 分鐘後，設備背面的蒸發盤上開始流入冷凝水。</p>
	
	<ol style="list-style-type: none"> <li>5. 為避免冷凝水溢出蒸發盤，必要時，請使用海綿吸取冷凝水。 若蒸發盤內不再流入冷凝水，代表蒸發器已完成除霜。</li> <li>6. 請清潔設備內部。→ 頁次15</li> <li>7. 重新啟動設備的電源。→ 頁次11</li> </ol>
溫度偏離設定太多。	<p>可能有不同的原因。</p> <ol style="list-style-type: none"> <li>1. 關機。→ 頁次12</li> <li>2. 約 5 分鐘後再重新開機。→ 頁次11 <ul style="list-style-type: none"> <li>- 若溫度太高，請在數小時後再重新檢查一次。</li> <li>- 若溫度太低，請在隔天再重新檢查。</li> </ul> </li> </ol>
機器的表面和層架上會產生冷凝水。	<p>溫熱濕氣中所含的水份會冷凝在裝置中溫度較低的表面上。</p> <ol style="list-style-type: none"> <li>1. 用柔軟的乾布擦去水分。</li> <li>2. 打開設備的時間應儘量縮短。</li> <li>3. 確保本設備一直關閉妥當。</li> </ol>
本裝置發出低鳴聲、冒泡聲、類似摩打迴旋、液體潺流、輕敲或爆裂的聲音。	<p>並非故障。壓縮機正在運轉，例如冷凍機組、風扇。冷媒流過冷媒管路的聲音。壓縮機、開關或電磁閥正在啟動或關掉。正在自動除霜。</p> <p>無需採取任何處理。</p>
裝置發出異聲。	<p>機器擺放不平。</p> <p>▶ 請使用水平儀和螺絲腳校準設備的水平。</p>

故障	原因及疑難排解
裝置發出異聲。	本裝置並非獨立式設備。 ▶ 請您遵守本裝置規定的最小間距。
	配件鬆動或卡死。 ▶ 請檢查所有可取出的配件，必要時請重新插入。
	瓶子或容器互相碰撞。 ▶ 請移動瓶罐，使之分開。
	Super (急速) 冷凍 已啟動。 無需採取任何處理。

## 14.1 停電

停電時，設備內的溫度上升，這會縮短食物保存時間，冷凍食品的品質會下降。

若發生故障，您可以在本電器網站上的技術數據中找到冷凍食品的存放時間。

### 備註

- 停電時，請盡量減少打開設備的次數，也不要再放入其他食物。
- 請於停電後立即查看食物的品質。
  - 請清除掉開始解凍以及高於 5 °C 的冷凍食品。
  - 請烹煮或煎煮已稍微解凍的冷凍食品，可立即食用或重新冷凍。

## 15 存放和廢棄處理

### 15.1 將本機停止運轉

1. 切斷機器的電源。  
拔除電源線插頭或關閉保險絲盒中的保險絲。
2. 取出所有食物。
3. 清潔裝置。→ 頁次15
4. 為確保內部通風，請讓電器保持打開。

### 15.2 舊機處理

舊機本身含有一些有用的原料，透過環保的方式加以處理可回收再利用。

### ⚠ 警告

**危害健康的風險！**

孩童有可能將自己鎖進洗碗碟機內，造成生命的危險。

- ▶ 請勿取出層板和抽屜，以防止孩童爬入冰箱內。

- ▶ 讓確保孩童遠離報廢的舊機。

### ⚠ 警告

**火災風險！**

若是管路損壞，則易燃冷媒及有害氣體可能會因洩洩而自燃。

- ▶ 請勿損壞冷媒迴路的配管及絕緣體。

1. 拔除電源線插頭。
2. 剪斷電源線。
3. 請以環保的方式廢棄本電器。

關於現行廢棄物處理的相關資訊，請向經銷商及當地或市政管理單位查詢。

## 16 客戶服務

有關您所在國家/地區的保養期和保養條款的詳細資訊，請向本公司的客戶服務、經銷商或本公司網站查詢。

聯絡客戶服務時，需要提供機器的產品編號（E-Nr.）和生產編號（FD）。可在隨附的客戶服務目錄或本公司的網站查看客戶服務聯絡資料。

### 16.1 產品編號（E-Nr.）和生產編號（FD）

可在機器的家電銘牌上查看產品編號（E-Nr.）和生產編號（FD）。

→ 「電器」，圖 1/6，頁次10

如需快速重複查看機器資料和客戶服務電話號碼，可將資料加以記錄。

## 17 技術資料

冷媒、淨容量以及進一步技術資料均載於家電銘牌。

→ 「電器」，圖 1/6，頁次10







## 感謝您購買博世家電！

請即前往 MyBosch 註冊您的新裝置，享受以下福利：

- 專業的電器使用秘訣與技巧
- 保養延期選項
- 配件與零件折扣
- 隨時取得數碼手冊和所有電器資料
- 輕鬆使用博世家電服務

簡單免費，用流動電話也可以註冊：

[www.bosch-home.com/welcome](http://www.bosch-home.com/welcome)

**BOSCH**  
HOME APPLIANCES  
**SERVICE**

## 需要協助嗎？ 您來對地方了。

這裡有關於博世家電的專業建議、協助或博世專家提供的維修服務。

了解博世能為您提供的全方位支援服務：

[www.bosch-home.com/service](http://www.bosch-home.com/service)

隨附的服務中心目錄提供各國服務中心的聯絡資料。

**BSH Hausgeräte GmbH**

Carl-Wery-Straße 34

81739 München, GERMANY

[www.bosch-home.com](http://www.bosch-home.com)

A Bosch Company



**8001277050** (021202)

zh-hk