



BOSCH



Register your
new device on
MyBosch now and
get free benefits:
**[bosch-home.com/
welcome](https://www.bosch-home.com/welcome)**

DesignLine

TAT4P42...DE

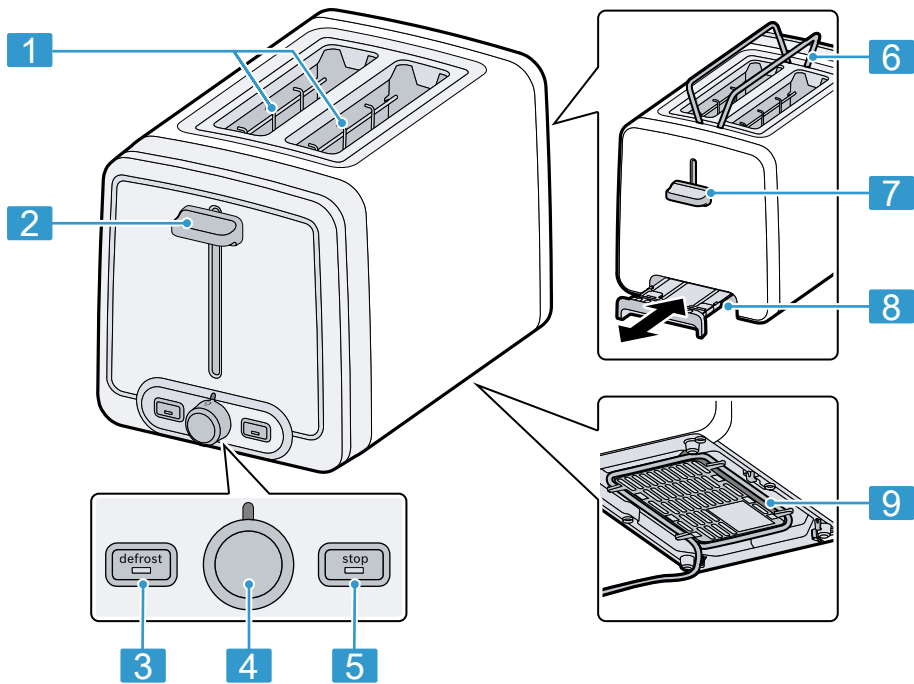
[de] Gebrauchsanleitung



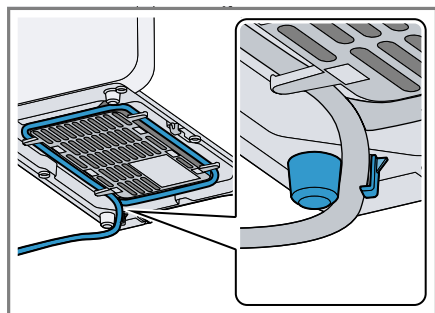
<https://digitalguide.bsh-group.com?mat-no=8001273178>



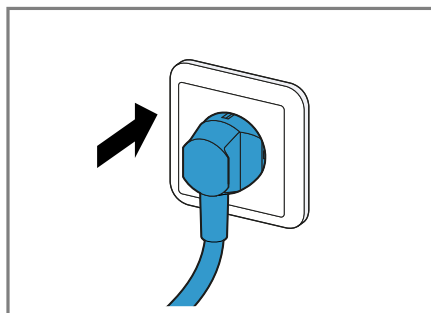
[de] Scannen Sie den QR-Code oder besuchen Sie die Webseite, um die erweiterten Hinweise zur Benutzung zu öffnen. Dort finden Sie zusätzliche Informationen zu Ihrem Gerät oder Zubehör.



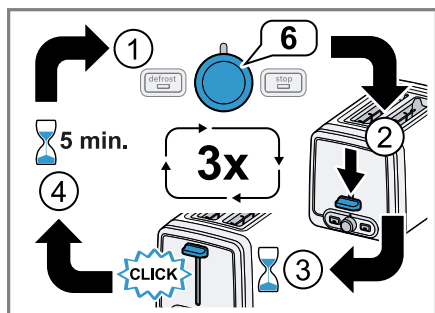
1



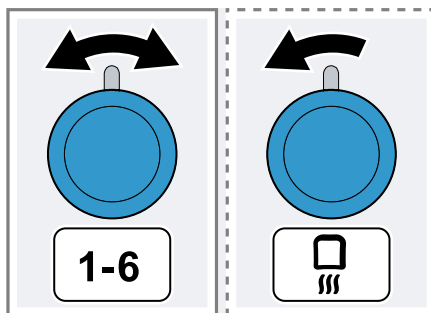
2



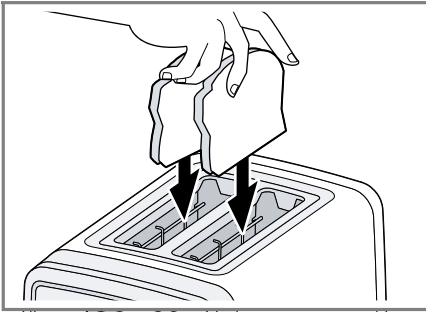
3



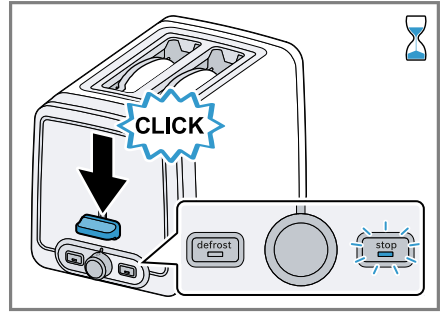
4



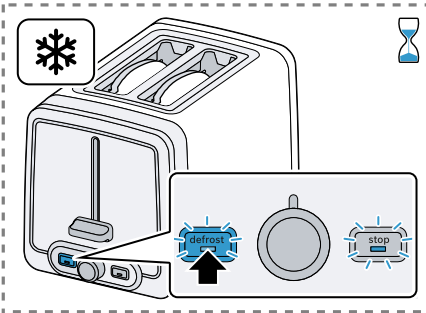
5



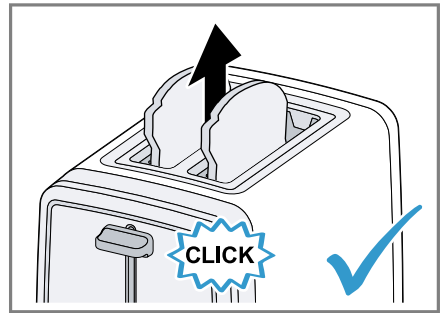
6



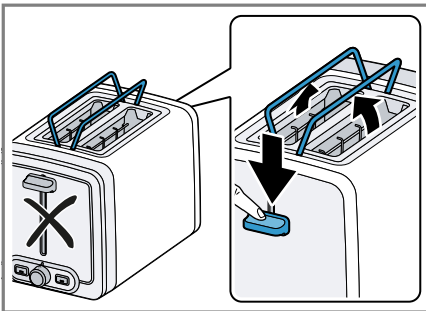
7



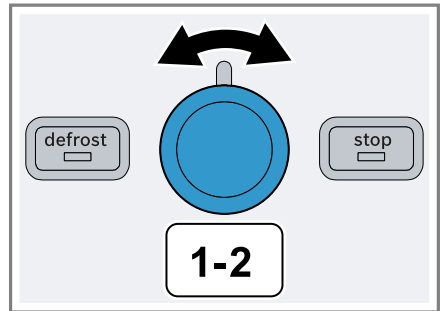
8



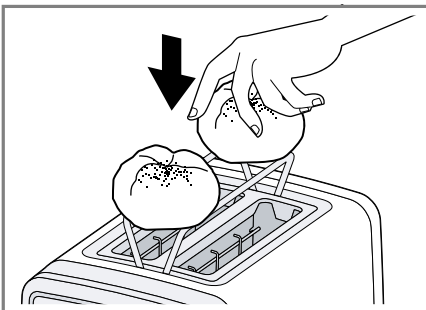
9



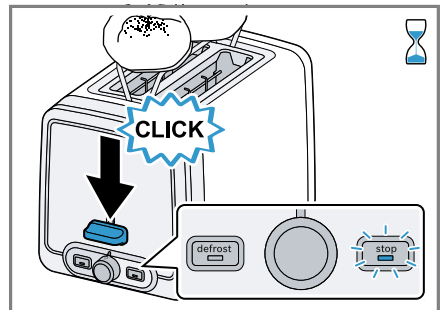
10



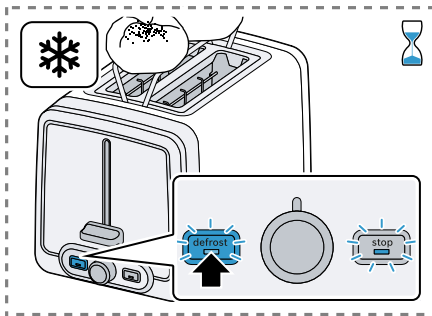
11



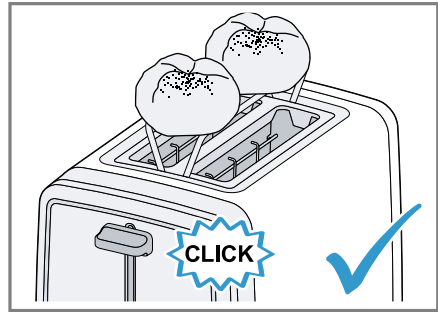
12



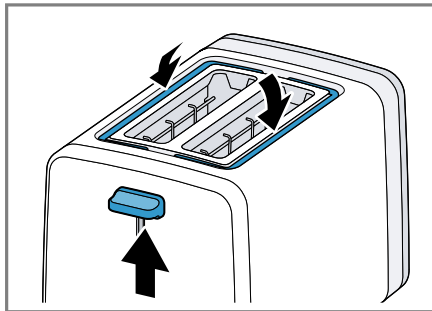
13








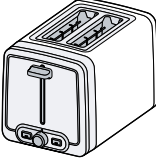
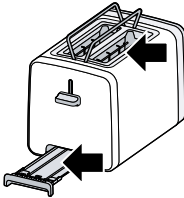
14



15



16

					
	✓	✗	✗	✗	✗
	✓	✓	✗	✗	✗

17



Sicherheit

- Lesen Sie diese Anleitung sorgfältig.
- Bewahren Sie die Anleitung sowie die Produktinformationen für einen späteren Gebrauch oder Nachbesitzer auf.

Verwenden Sie das Gerät nur:

- unter Aufsicht.
- im privaten Haushalt und in geschlossenen Räumen des häuslichen Umfelds bei Raumtemperatur.
- bis zu einer Höhe von 2000 m über dem Meeresspiegel.
- zum Toasten, Aufwärmen oder Auftauen von Toastbrot, Brot, Brötchen und weiteren Lebensmitteln, die für die Zubereitung im Toaster bestimmt sind.

Das Gerät muss nach jedem Gebrauch, bei nicht vorhandener Aufsicht, vor dem Reinigen und im Fehlerfall stets vom Netz getrennt werden.

Dieses Gerät kann von Kindern ab 8 Jahren und darüber und von Personen mit reduzierten physischen, sensorischen oder mentalen Fähigkeiten oder Mangel an Erfahrung und/oder Wissen benutzt werden, wenn sie beaufsichtigt oder bezüglich des sicheren Gebrauchs des Geräts unterwiesen wurden und die daraus resultierenden Gefahren verstanden haben.

Kinder dürfen nicht mit dem Gerät spielen.

Reinigung und Benutzerwartung dürfen nicht durch Kinder durchgeführt werden, es sei denn, sie sind 8 Jahre oder älter und werden beaufsichtigt.

Kinder jünger als 8 Jahre vom Gerät und der Anschlussleitung fernhalten.

- ▶ Das Gerät nur gemäß den Angaben auf dem Typenschild anschließen und betreiben.
- ▶ Das Gerät nur über eine vorschriftsmäßig installierte Steckdose mit Erdung an ein Stromnetz mit Wechselstrom anschließen.
- ▶ Das Schutzleitersystem der elektrischen Hausinstallation muss vorschriftsmäßig installiert sein.
- ▶ Nie das Gerät über eine externe Schaltvorrichtung versorgen, z. B. Zeitschaltuhr oder Fernsteuerung.
- ▶ Nur dafür geschultes Fachpersonal darf Reparaturen am Gerät durchführen.

- ▶ Wenn die Netzanschlussleitung dieses Geräts beschädigt wird, muss sie durch den Hersteller oder seinen Kundendienst oder eine ähnlich qualifizierte Person ersetzt werden, um Gefährdungen zu vermeiden.
- ▶ Nie das Gerät oder die Netzanschlussleitung in Wasser tauchen oder in den Geschirrspüler geben.



- ▶ Nie das Gerät in der Nähe von Wasser verwenden, das in Badewannen, Waschbecken oder anderen Gefäßen enthalten ist.
- ▶ Keinen Dampfreiniger oder Hochdruckreiniger verwenden, um das Gerät zu reinigen.
- ▶ Keine Backofen-Sprays oder Grill-Sprays verwenden, um das Gerät zu reinigen.
- ▶ Nie in die Röstschlitze fassen oder Gegenstände hineinstecken, z. B. Besteck.
- ▶ Nie ein beschädigtes Gerät betreiben.
- ▶ Nie das Gerät auf oder in die Nähe heißer Oberflächen stellen.
- ▶ Nie das Gerät in der Nähe oder unterhalb von brennbaren Materialien verwenden, z. B. Gardinen.
- ▶ Nie die Röstschlitze abdecken oder Lebensmittel direkt auf den Röstschlitzen erhitzen.
- ▶ Das Gerät nur aufrecht stehend und mit eingesetzter Krümel-
schublade betreiben.
- ▶ Den Hebel für den Toast-Lift ausschließlich zum bestimmungs-
gemäßen Gebrauch nach unten drücken und nie blockieren.
- ▶ Den Toaster während des Betriebs stets beaufsichtigen.
- ▶ Nie Lebensmittel verwenden, die während des Toastens oder
Aufbackens tropfen können.
- ▶ Nie ölige, fettige oder stark zuckerhaltige Lebensmittel verwen-
den, z. B. Waffeln oder bestrichenes Brot.
- ▶ Nie die heißen Oberflächen berühren, sondern nur die Be-
dientelemente.
- ▶ Vor der Reinigung oder dem Transport das Gerät abkühlen las-
sen.
- ▶ Um Verletzungen zu vermeiden, das Gerät nur bestimmungsge-
mäß verwenden.
- ▶ Verpackungsmaterial von Kindern fernhalten.

de Übersicht

- ▶ Kinder nicht mit Verpackungsmaterial spielen lassen.
- ▶ Kleinteile von Kindern fernhalten.
- ▶ Kinder nicht mit Kleinteilen spielen lassen.

Übersicht

→ Abb. **1**

1	Röstschlitz
2	Hebel für Toast-Lift
3	Taste defrost mit LED (Auftauen)
4	Drehregler für Röstgrad
5	Taste stop mit LED (Beenden)
6	Integrierter Brötchenaufsatz
7	Hebel für Brötchenaufsatz
8	Krümelschublade
9	Kabelaufbewahrung

Gerät für den ersten Gebrauch vorbereiten

Hinweis: Den Toaster ohne Brot bei geöffnetem Fenster mit der höchsten Röstgradeinstellung 3-mal aufheizen und abkühlen lassen.

→ Abb. **2** - **4**

Bedienung

Allgemeine Hinweise


Beachten Sie die Hinweise, um Ihr Gerät optimal nutzen zu können.

- Sie können den aktuellen Toast-Vorgang jederzeit beenden, indem Sie die Taste **stop** drücken.
- Wenn sich das Toast-Gut in den Röstschlitzen verklemmt, schaltet das Gerät automatisch aus. Den Toaster ausstecken, abkühlen lassen und dann das verklemmte Toast-Gut vorsichtig entfernen.
- Probieren Sie verschiedene Röstgradeinstellungen aus, wenn Sie das Gerät zum ersten Mal verwenden, da das Ergebnis je nach Brotsorte und Feuchtigkeitsgrad variieren kann.

- Toasten Sie eine einzelne Scheibe Brot mit einem niedrigeren Röstgrad als 2 Scheiben.
- Acrylamid ist gesundheitsschädlich und entsteht, wenn Sie Getreideprodukte und Kartoffelprodukte bei sehr großer Hitze zubereiten. Toasten Sie die Lebensmittel nicht zu dunkel, sondern goldgelb und entfernen Sie verbrannte Reste.

Röstgradeinstellung

Stellen Sie den Röstgrad je nach Lebensmittel und persönlichem Geschmack ein.

Einstellung	Verwendung
	Niedrigste Einstellung, um Brot oder vorgetoastete Lebensmittel aufzuwärmen, ohne zu rösten
1-2	Niedriger Röstgrad für trockene Brotsorten
3-4	Mittlerer Röstgrad für feuchte Brotsorten
5-6	Hoher Röstgrad für sehr feuchte Brotsorten oder dicke Brotscheiben
defrost	Nach dem Start die Taste defrost zusätzlich drücken, damit tiefgefrorene Lebensmittel den eingestellten Röstgrad erhalten

Brotscheiben toasten, aufwärmen oder auftauen

→ Abb. **5** - **9**

Brötchen aufbacken oder auftauen

Hinweis: Nicht gleichzeitig Brötchen aufbacken und Toast-Gut in die Röstschlitze geben.

→ Abb. **10** - **16**

Reinigungsübersicht

Hinweis: Um Fehlfunktionen des Geräts zu vermeiden, die Krümelschublade regelmäßig reinigen.

→ Abb. **17**

Kundendienst

Detaillierte Informationen über die Garantiedauer und die Garantiebedingungen in Ihrem Land erhalten Sie bei unserem Kundendienst, Ihrem Händler oder auf unserer Website.

Die Kontaktdaten des Kundendiensts finden Sie im beiliegenden Kundendienstverzeichnis oder auf unserer Website.



Thank you for buying a Bosch Home Appliance!

Register your new device on MyBosch now and profit directly from:

- **Expert tips & tricks for your appliance**
- **Warranty extension options**
- **Discounts for accessories & spare-parts**
- **Digital manual and all appliance data at hand**
- **Easy access to Bosch Home Appliances Service**

Free and easy registration – also on mobile phones:

www.bosch-home.com/welcome



Looking for help? You'll find it here.

Expert advice for your Bosch home appliances, help with problems or a repair from Bosch experts.

Find out everything about the many ways Bosch can support you:

www.bosch-home.com/service

Contact data of all countries are listed in the attached service directory.

BSH Hausgeräte GmbH

Carl-Wery-Straße 34

81739 München, GERMANY

www.bosch-home.com

A Bosch Company



8001273610 (030308)

de