



**BOSCH**



**Register** your  
new device on  
MyBosch now and  
get free benefits:  
**[bosch-home.com/  
welcome](https://bosch-home.com/welcome)**

# Su Sebili

**RDW1575**

[tr] Kullanım kılavuzu ve kurulum talimatları

# İÇİNDEKİLER

A. GÜVENLİK TALİMATLARI.....	1
B. BAŞLANGIÇ.....	3
C. PARÇA ADI .....	4
D. SU ALMA.....	5
E. SORUN GİDERME .....	6
F. CİHAZIN KURULMASI.....	7
G. NAKLİYE .....	8
H. TÜKETİCİ HAKLARI .....	8
I. CİHAZIN ÖZELLİKLERİ .....	9

Bu ürün T.C. Çevre ve Şehircilik Bakanlığı tarafından yayımlanan "Atık Elektrik ve Elektronik Eşyaların kontrolü Yönetmeliği"nde belirtilen zararlı ve yasaklı maddeleri içermez. AEEE yönetmeliğine uygundur. Bu ürün, geri dönüşümlü ve tekrar kullanılabilir nitelikteki yüksek kaliteli parça ve malzemelerden üretilmiştir. Bu nedenle, ürünü hizmet ömrünün sonunda evsel veya diğer atıklarla birlikte atmayın. Elektrikli ve elektronik cihazların geri dönüşümü için toplama noktasına götürün. Bu toplama noktalarının bölgenizdeki yerel yönetime sorun. Kullanılmış ürünleri geri kazanıma vererek çevrenin \ doğal kaynakların korunmasına yardımcı olun. Ürün atmadan önce çocukların güvenliği için elektrik fişini kesin ve kilit mekanizmasını kırarak çalışmaz duruma getirin.



# A. GÜVENLİK TALİMATLARI



**Yaralanma ve mal zararı riskini azaltmak için, sebilin montajından, kurulumundan ve kullanılmasından önce kullanıcı bu kılavuzun tamamını okumalıdır. Bu kılavuzda verilen talimatlara uyulmaması, yaralanmaya veya mal zararlarına yol açabilir.**

**Bu ürünün doğru şekilde kullanılmaması, yaralanmaya yol açabilir. Bu sebili kullanırken, aşağıdakiler dahil olmak üzere daima temel güvenlik önlemlerini uygulayın:**

- Kullanımdan önce, sebilin kurulumu ve montajı bu kılavuz doğrultusunda gerçekleştirilmelidir.
- Sebil, sadece su ile kullanılmak üzere tasarlanmıştır. Farklı sıvılar kullanmayın. Farklı amaçlar için kullanmayın. Sebilde bilinen ve mikrobiyolojik olarak güvenli damacana su dışında hiçbir sıvı kullanmayın.
- Sadece kapalı ortamlarda kullanın. Su sebilini doğrudan güneş ışığından uzakta, kuru bir yerde muhafaza edin. Açık alanda kullanmayın.
- Sadece sert, eğimsiz ve düzgün bir yüzeye kurun ve kullanın.
- Su sebilini kapalı bir dolap veya kabin içine yerleştirmeyin.
- Su sebilini patlayıcı gazlar bulunan ortamlarda kullanmayın.
- Su sebilinin arka yüzeyi duvardan en az 20cm uzakta olmalı ve duvar ile sebil arasında engelsiz hava akışına izin vermelidir. Engelsiz hava akışı için sebilin yan taraflarında da en az 20cm boşluk olmalıdır.
- Uygun şekilde topraklanmış prizler kullanın.
- Su sebili için bir uzatma kablosu kullanmayın.
- Fişi prizden çıkarırken, her zaman fişi tutun. Kabloyu asla çekmeyin.
- Kabloda sıyrılma veya başka bir hasar meydana gelirse, su sebilini kullanmayın.
- Elektrik çarpmasına karşı korunmak için, kabloyu, fişi veya sebilin diğer hiçbir parçasını su veya diğer sıvılarla ıslatmayın.
- Temizlemeden önce sebilin fişinin çıkarılmış olduğundan emin olun.
- Çocukların sebili gözetimsiz bir şekilde kullanmalarını önlemek için, cihazın fişini çıkarın.
- Uyarı: Soğutucu akışkan devresine zarar vermeyin.
- Normal bakım - onarım işlemleri firmamız yetkili servisi tarafından yapılır. Bu işlemin firmamız yetkili servisleri dışında, başka servislerce veya kişilerce yapılması durumunda firmamızın verdiği garanti geçerliliğini yitirir.
- **UYARI:** Bu cihaz, 8 yaşından büyük çocuklar ile fiziksel, algısal veya zihinsel becerileri kısıtlı kişiler tarafından, ancak gözetim altında bulunmaları veya cihazın güvenli bir şekilde kullanım ile ilgili talimatlar verilmesi ve ilgili tehlikelerin bilincinde olmaları durumunda kullanılabilir. Çocuklar cihazla oynamamalıdır. 8 yaşından büyük olmadıkları ve gözetim altında olmadıkları takdirde, cihazın temizlenmesi ve kullanıcı bakımı çocuklar tarafından yapılmamalıdır. Cihazı ve kablosunu 8 yaşından küçük çocukların erişemeyeceği yerlerde saklayın.

- Bu cihaz, ev ortamları yanı sıra, mağazaların personel mutfağı alanlarında, ofislerde ve diğer işyeri ve çalışma ortamlarında; çiftlik evleri yanı sıra oteller, moteller ve diğer konaklama ortamlarında kalan müşteriler tarafından; ayrıca yatak ve kahvaltı hizmeti sunan kuruluşlarda ve catering ve benzeri perakende dışı hizmet uygulamalarında kullanılmak üzere tasarlanmıştır.
- Elektrik kablosu hasarlıysa, tehlikelerin önlenmesi için üretici, servis temsilcisi veya benzer şekilde yetkili kişiler tarafından değiştirilmelidir.
- Cihaz, su püskürtülerek temizlenmemelidir.
- Cihaz sadece kapalı ortamlarda kullanıma uygundur.
- UYARI: Cihazın muhafazasında yer alan veya yapısına entegre havalandırma açıklıklarının engellenmediğinden emin olun.
- UYARI: Buz çözme işlemini hızlandırmak için, üretici tarafından tavsiye edilenler dışında mekanik yöntemler veya aletler kullanmayın.
- Aerosol kutuları gibi yanıcı ve patlayıcı maddeler içeren nesnelere bu cihazdan uzak tutun.
- Bu cihaz, 4 ila 40°C sıcaklık ve %90 altında nem oranına sahip ortamlarda çalıştırılmalıdır.
- Bu cihaz, bir su jetinin kullanılabileceği alanlarda kuruluma uygun değildir.
- Cihazı ters çevirmeyin veya 45°'den fazla yatırmayın.
- Termostatın ayarlanması gereklidir. Bu ayarlamayı kendiniz yapmak zorunda değilsiniz. Cihaz donma noktasının altındaysa ve buz ile tıkanmışsa, tekrar çalıştırılmadan önce 4 saat boyunca soğutma düğmesi kapalı bırakılmalıdır.
- Bu cihaz, kapatıldıktan sonra 3 dakika boyunca tekrar açılmamalıdır. Bu ürünün 3.000m rakım üzerinde kullanılması önerilmez.

Temiz su içeren damacana ile kullanılması önerilir. Sert su kullanılması durumunda, kireçlenme veya depo ve boru hatlarında patlama riski söz konusudur. Boruların temizlenmesi ve kirecin giderilmesi gerekiyorsa, servis birimlerinden yardım istenmelidir.

Nominal voltaj: 220-240V~ / 50/60 Hz.

- Bu cihaz, düşük fiziksel, duyuşsal veya zihinsel yetenekli ya da bilgi ve deneyim eksikliği olan kişiler tarafından, kendilerine cihazın güvenli bir şekilde kullanılması konusunda bilgiler verilmesi ve denetim altında olmaları ve cihazın içerdiği tehlikeleri anlamış olmaları kaydıyla, kullanılabilir. Çocukların cihazla oyun oynamaları yasaktır.
- SC (Selfclean) vericiyi, cihaz kasasından çıkarılırken çalıştırmayın.
- Bu cihaz bir SC (Selfclean) verici içerir.
- Cihazın istem dışı (farkında olmadan) kullanılması veya muhafazanın zarar görmesi, küçük dozlarda olsa bile göze ve cilde zarar verebilir.
- Açıkça, görünür şekilde zarar görmüş cihazlar çalıştırılmamalıdır.
- SC (Selfclean) vericinin kullanıcı tarafından değiştirilmesine izin verilmiyorsa, bunun açıkça belirtilmesi gerekir.
- UYARI: Bakım yapmadan önce cihazı enerji kaynağından ayırın.
- Kurulum talimatları, cihazın, 30 mA'yı geçmeyen bir nominal artık çalışma akımı olan bir kaçak akım rölesi (RCD) üzerinden beslenmesi gerektiğini belirtmelidir.

- Sebilin içerisinde uzun süre bekleyen su, kokuya ve bakteri oluşumuna sebep olabilir. Oluşabilecek koku ve bakterileri engellemek için kılavuzda yazılı olan periyodik temizlik talimatına göre 3 ayda bir sebil temizliğinin yapılması tavsiye edilir.
- Sebili 2 haftadan uzun süre kullanmayacağınız durumlarda cihazın fişini çektikten sonra arkasında bulunan su tahliye çıkışıdan tanklarda bulunan suyu boşaltınız. Sebil uzun süre kullanılmadığı takdirde sebilin tankında bekleyen suyun kullanılmaması tavsiye edilmektedir.

## B. BAŞLANGIÇ

### Sebilin Yerleştirilmesi

1. Sebili dik yerleştirin.
2. Serin ve doğrudan güneş ışığı almayan, topraklanmış bir prizden yakınında, sert ve düz bir yüzeye yerleştirin.  
**Dikkat: Elektrik fişini henüz takmayın.**
3. Sebili, arka yüzeyi duvardan en az 20cm uzakta olacak ve yanlarında en az 20cm boşluk kalacak şekilde yerleştirin.

### Montaj

1. Damlama tepsisini kapaktan çıkarın ve ızgarayı üzerine yerleştirin.
2. Damlama tepsisini ve ızgarayı kapağa sabitleyin.

### Su Damacanasının Yerleştirilmesi

1. Sebilin kapağını açın.
2. Prob grubunu prob askısına yerleştirin.
3. Yeni damacanaı kabinin dışına koyun.
4. Damacananın plastik kapağının tamamını çıkarın.
5. Yeni damacananın yüzeyini bir bezle temizleyin.
6. Probu damacanaya yerleştirin.
7. Kovanı yerine oturacak şekilde damacananın ağzına geçirin.
8. Borular damacananın dibine temas edinceye kadar, başlığı aşağı yönde bastırın.
9. Damacanaı kabinin içine kaydırın ve kapağı kapatın.



### Elektrik Bağlantısı

Fişi, doğru şekilde topraklanmış bir prize takın.

Bu sırada, pompa devreye girerek damacanadan su haznelere su pompalamaya başlayacaktır. Haznelerin ilk defa doldurulması, 5 dakikaya kadar sürebilir.

Bu süre boyunca, pompa kesintisiz bir şekilde çalışacaktır. Bu durum normaldir.

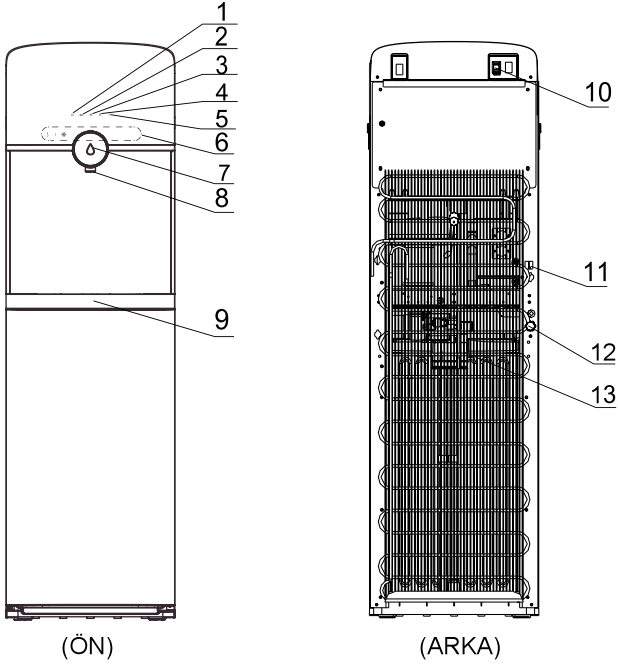
### Normal Su ve Soğuk Su

**Dikkat: Bu üniteden soğuk su alınabilmesi için, düğmeler kullanılmalıdır.**

Bunun için, güç düğmesinin üst tarafına basarak su soğutma işlemini başlatın.

- Soğuk su istemiyorsanız, yeşil düğmenin alt kısmına basın.

## C. PARA ADI



NO.	PARA ADI	NO.	PARA ADI
1	güç pilot lambası	8	musluk
2	temizleme özelliđi pilot lambası	9	su kolektörü
3	sođutma pilot lambası	10	sođutma düđmesi
4	sođuk su yalıtım lambası	11	elektrik kablosu
5	su tükenmesi pilot lambası	12	su tahliye ıkışı
6	sebil kumanda paneli	13	kondenser
7	su alma düđmesi		

Bu ürün 19 litrelik polikarbon damacanalara ve 15 litrelik cam damacanalara uygun olarak tasarlanmıştır. Bu ölçüler dışındaki damacanalara kullanımına uygun olmayabilir.

## D. SU ALMA

Bu ünite, ambalajlanmadan ve nakledilmeden önce test edilmiş ve temizlenmiştir. Nakliye sırasında, haznelerde ve borularda toz ve koku birikmiş olabilir. Üniteden su içmeden önce, en az bir litre su akıtın.

### Soğuk Su

Kurulumdan sonra, suyun tamamen soğuması 1 saate kadar sürer. Bu süre boyunca, kompresör kesintisiz bir şekilde çalışacaktır. Bu durum normaldir.

1. “❄️” yanmıyorken, bardağı veya şişeyi musluğun altına yerleştirin.
2. Soğuk su düğmesine “❄️” basın, ardından su alma düğmesine “O” basın; gösterge yanar ve cihaz soğuk su vermeye başlar. Su alma düğmesine “O” tekrar basın; gösterge söner ve cihaz soğuk su akışını keser.

### Normal Su

1. Normal su düğmesine “U” basın, ardından su alma düğmesine “O” basın; gösterge yanar ve cihaz normal su vermeye başlar. Su alma düğmesine “O” tekrar basın; gösterge söner ve cihaz su akışını keser.

Dikkat:

- a. Suyun azalması durumunda “tO” lambası yanar.
- b. Soğutma işlemi sırasında “❄️” lambası yanar. İşlem tamamlandığında, lamba söner.
- c. Su tükendiğinde “tO” ışığı yanar.

Soğutma durumunda “❄️” ışığı yanar, bittiğinde, ışık söner.

Selfclean cihazı çalışırken “SC” ışığı yanar, bittiğinde, ışık söner. Selfclean cihazı, 40 dakika boyunca çalışır, ardından 140 dakikalığına durur, ve bu şekilde döngüler halinde çalışır.

Bu özellik sudaki kirlenmeyi fiziksel olarak önlemek için su tankına uygulanır. Koku yapmaz. Suyun tadını değiştirmez. Su, hava ve ürün yüzeylerine uygundur.

Bu özelliğin ürün içinde kullanım süresi 5 yıldır. 5 yılda bir yetkili servis üzerinden ücretli olarak yenilenir.

### Damacananın Değiştirilmesi

Damacana boşaldığında, kırmızı bir lamba yanıp sönmeye başlar. Damacanaı en kısa zamanda değiştirin.

**Dikkat: Kırmızı lamba yanıp sönüyorsa normal veya soğuk su almaya çalışmayın; hazneler tamamen boşalabilir.**

1. Sebilin kapağını açın.
2. Boş damacaneyı kabinden dışarı çekin.
3. Prob grubunu boş damacananadan çıkarın. Prob grubunu prob askısına yerleştirin.
4. Boş damacaneyı bir kenara koyun.
5. Yeni damacaneyı kabinin dışına koyun. Damacananın plastik kapağının tamamını çıkarın. Yeni damacananın yüzeyini bir bezle temizleyin.
6. Probu damacanaya yerleştirin. Kovanı yerine oturacak şekilde damacananın ağzına geçirin. Borular damacananın dibine temas edinceye kadar, başlıđı aşaađı yönde bastırın.
7. Damacaneyı kabinin içine kaydırın ve kapađı kapatın.

Not: Boş olan damacanada bir miktar ( yaklaşık 500 ml) su kalabilir.Bu durum normaldir. Damacanada kalan suyu bir sürahiye veya kaba boşaltarak kullanabilirsiniz.

## **E. SORUN GİDERME**

**Su sızıyor.**

- Sebilin fişini çıkarın, damacaneyı çıkarın ve deđiştirin.

**Musluktan su gelmiyor.**

- Damacananın boş olmadığından emin olun. Boşsa, deđiştirin.
- Cihazın elektrik bađlantısının uygun şekilde yapılmış ve kumandaların talimatlara göre kullanılıyor olduğundan emin olun.
- Boş göstergesi yanıp sönüyorsa, sebil kumandaları çalışmaz. Boş damacaneyı deđiştirin.

**Soğuk su çıkışındaki su soğuk deđil.**

- Cihaz, kurulumdan yaklaşık bir saat sonra soğuk su vermeye başlar.
- Elektrik kablosunun düzgün çalışan bir prize dođru şekilde bađlandıđından emin olun.
- Serbest hava akışı için sebilin arka yüzeyinin duvardan en az 20cm mesafede ve yan taraflarında en az 20cm boşluk bulunduđundan emin olun.
- Sebilin arkasındaki yeşil güç düđmesinin açık konumda olduğundan emin olun.
- Hala soğuk su verilmiyorsa, servis birimlerinden yardım isteyin.

**Sebil gürültülü çalışıyor**

- Sebilin düz bir yüzeye kurulmuş olduğundan emin olun.

**Normal su fazla soğuk**

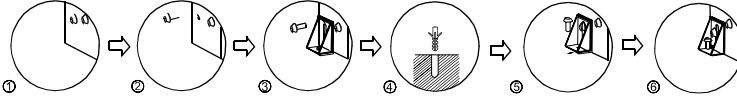
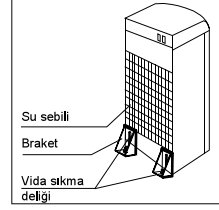
- Cihazın çalışma yapısından dolayı alınan normal suda soğuma görülebilir. Bunu önlemek için soğuk suyun kullanılmadıđı zamanlarda sebilin arkasında bulunan soğutma anahtarını kapalı konuma alın.



## F. CİHAZIN KURULMASI

Cihazın devrilmesini önlemek için, braketin doğru şekilde takıldığından emin olun.

- 1-2. Resimde gösterildiği gibi, sol veya sağ alt köşenin vidasını gevşetin.
3. Braketi, sebilin sol veya sağ alt köşesine vidayla sabitleyin.
4. Su sebilinin kurulacağı zemine veya yüzeye bir delik açın.
5. Braketi zemindeki deliğe sıkıca vidalayın.
6. Vidayı sıkın.



### UYARI!

Dengesizlik nedeniyle bir tehlike meydana gelmesini önlemek için, cihaz talimatlar doğrultusunda sabitlenmelidir.

### Periyodik Temizlik

**Sebilin içerisinde uzun süre bekleyen su, koku oluşmasına sebep olabilir.**

**Oluşabilecek kokuyu engellemek için 3 ayda bir sebilin periyodik temizliğinin aşağıdaki şekilde yapılması önerilir.**

**Sebili 2 haftadan uzun süre kullanmayacağınız durumlarda damacaneyi sebiliden çıkardıktan sonra soğuk su musluğundan sebilde bulunan suyu boşaltınız ve cihazın fişini çekiniz.**

**Sebil uzun süre kullanılmadığı takdirde sebilin tankında bekleyen suyun kullanılmaması tavsiye edilmektedir.**

**Dikkat:** Temizlik işleminin uzman personel rehberliğinde yapılması önerilir. Bu konuda bilgi almak için lütfen yetkili servisi arayınız.

Sebil aşağıdaki temizlik talimatına göre marketlerden alabileceğiniz limon tuzu ile temizlenmeli ve sonra temiz su ile durulanmalıdır.

#### Hazırlık :

Temizlik işlemine başlamadan önce damacana bölmesinden damacaneyi çıkarın.

Sebilin arkasında bulunan soğuk su (yeşil) anahtarını kapalı konuma alın.

Soğuk su düğmesine basarak sebildeki tüm suyu bir kaba boşaltın.

Sebilin arka kısmında bulunan su tahliye çıkışı (12) cihazın tankındaki suyu boşaltın.

Su tahliye edildikten sonra tahliye tapasını ve plastik somununu tekrar yerine takın.

#### Temizlik :

Bu işlemi yapmak için 4 litre su ve 100 gram limon tuzu kullanın.

100 gram limon tuzunu damacanaya dökmeden önce bir kaptan tamamen çözülene kadar 4 litre su ile karıştırın. (40 - 50 °C derece arasında su sıcaklığı ile yapılması tavsiye edilir).

Su ve limon tuzu karışımını damacanaya boşaltın ve damacaneyi sebile yerleştirin.

Sebilin kapısını kapatarak tankın dolmasını bekleyin. Bu sırada pompa devreye girecektir.

Pompa durduktan sonra soğuk su ve normal su düğmelerine basarak her birinden yaklaşık yarım su bardağı su aldıktan sonra en az 30 dakika bekleyin.

30 dakika bekledikten sonra limon tuzu karışımı olan damacaneyi sebiliden çıkarın.

Soğuk su düğmesine basarak sebildeki suyun tamamını boşaltın (Bu esnada pompanın çalışmaması için sebilin kapısını açın).

Sebildeki su musluktan boşaldıktan sonra cihazın arkasındaki tahliye çıkışının (12) tapasını açarak suyun tamamen boşalmasını sağlayın. Tahliye çıkışının tapasını takın ve plastik vidayı tekrar sıkın

#### **Durulama işlemi:**

Durulama işleminde kullanılan suyu içmeyiniz!

İçinde temiz su bulunan damacaneyı sebile yerleştirin.

Sebilin kapısını kapatarak suyun tanklara dolmasını bekleyin.

Pompa devreden çıktıktan sonra 10 dakika bekleyin.

Pompanın çalışmaması için sebilin kapısını açın!

10 dakikalık süre dolduğunda önce normal su düğmesine basarak yaklaşık 1 litre su alın.

Daha sonra soğuk su düğmesine basarak sebildeki suyu boşaltın.

Sebildeki su musluktan boşaldıktan sonra sebilin arkasında bulunan tahliye çıkışından kalan suyu boşaltın ve tapayı tekrar kapatın. Sebilin kapısını kapatarak aynı adımları izleyerek ikinci durulamayı yapın.

#### **Durulama işlemini toplamda en az 2 defa uygulayınız!**

2 durulama işleminden sonra suda limon tuzuna ait bir tat veya koku kalması durumunda durulama işlemini 1 defa daha tekrarlayınız.

Durulama işleminden sonra, cihaza içme suyu olan damacana yerleştirildiğinde her musluktan yarım su bardağı su alın ve içmeden dökün. Bu işlemden sonra su sebil kullanımına hazır durumdadır.

## **G. NAKLİYE**

Nakliye ve taşıma esnasında yanlış depolama veya taşımadan dolayı hasar görmüş cihazı kullanmayınız. Bu durumlarda şirketimizin yetkili servisine veya ürünü satın aldığınız yetkili satıcıya danışınız.

## **H. TÜKETİCİ HAKLARI**

**Kullanım Ömrü: 10 YIL** (Ürünün fonksiyonunu yerine getirebilmesi için gerekli yedek parça bulundurma süresi)

1. Malın ayıplı olduğunun anlaşılması durumunda tüketici, 6502 sayılı Tüketicinin Korunması Hakkında Kanununun 11 inci maddesinde yer alan;
  - a - Sözleşmeden dönme,
  - b - Satış bedelinden indirim isteme,
  - c - Ücretsiz onarılmasını isteme,
  - d - Satılanın ayıpsız bir misli ile değiştirilmesini isteme, haklarından birini kullanabilir.
2. Tüketicinin bu haklarından ücretsiz onarım hakkını seçmesi durumunda satıcı; işçilik masrafı, değiştirilen parça bedeli ya da başka herhangi bir ad altında hiçbir ücret talep etmeksizin malın onarımını yapmak veya yaptırmakla yükümlüdür. Tüketici ücretsiz onarım hakkını üretici veya ithalatçıya karşı da kullanılabilir. Satıcı, üretici ve ithalatçı tüketicinin bu hakkını kullanmasından müteselsilen sorumludur,
3. Tüketicinin, ücretsiz onarım hakkını kullanması halinde malın;
  - Garanti süresi içinde tekrar arızalanması,
  - Tamiri için gereken azami sürenin aşılması,
  - Tamirinin mümkün olmadığı için, yetkili servis istasyonu, satıcı, üretici veya ithalatçı tarafından bir raporla belirlenmesi durumlarında; tüketici malın Sedef iadesini, ayıp oranında bedel indirimini veya imkan varsa malın ayıpsız misli ile değiştirilmesini satıcıdan talep edilir. Satıcı, tüketicinin talebini reddedemez. Bu talebin yerine getirilmemesi durumunda satıcı, üretici ve ithalatçı müteselsilen sorumludur.

4. Malın tamir süresi 20 iş gününü geçemez. Bu süre, garanti süresi içerisinde mala ilişkin arızanın Yetkili Servis istasyonuna veya satıcıya bildirim tarifiinde, garanti süresi dışında ise malın Yetkili Servis istasyonuna teslim tarihinden itibaren başlar. Malın arızasının 10 iş günü içerisinde giderilememesi halinde, üretici veya ithalatçı; malın tamiri tamamlanıncaya kadar benzer özelliklere sahip başka bir malı tüketicinin kullanımına tahsis etmek zorundadır. Malın garanti süresi içerisinde arızalanması durumunda, tamirde geçen süre garanti süresine eklenir.
5. Malın kullanım kılavuzunda yer alan huluslara aykırı kullanılmasından kaynaklanan arızalar garanti kapsamı dışındadır.
6. Tüketici, garantiden doğan haklarının kullanılması ile ilgili olarak çıkabilecek uyuşmazlıklarda yerleşim yerinin bulunduğu veya tüketici işleminin yapıldığı yerdeki Tüketici Hakem Heyetine veya Tüketici Mahkemesine başvurabilir.
7. Satıcı tarafından bu Garanti Belgesinin verilmemesi durumunda, tüketici Gümrük ve Ticaret Bakanlığı Tüketicinin Korunması ve Piyasa Gözetimi Genel Müdürlüğüne başvurabilir.

## I. CİHAZIN ÖZELLİKLERİ

### Teknik Özellikler

#### RDW1575

- Yer kazandıran minimalist tasarım
- Gizli damacana bölümü
- Beyaz ve siyah renk seçeneği
- Soğuk ve ortam ısısında su alma
- Soğutma gücü: 100 W
- Soğutma kapasitesi : 4.0 L/h
- Soğutma :  $\leq 10$  °C
- Soğuk su  $\geq 1.2$  L / min
- Oda sıcaklığında su  $\geq 1.0$  L / min
- Gaz cinsi R134a
- Voltaj/Frekans : 220-240V~ / 50/60 Hz
- Bardaklık aparatı
- Dokunmatik tuş kontrolü
- Ön panel üzerinde bardak,soğuk ve ortam ısısında su alma seçim göstergeleri
- Ön panel üzerinde güç,soğutma,damacana değişim,kendi kendine temizleme ve soğutma suyu doluluk gösterge led'leri
- Paslanmaz çelik su tankı
- Kompresörlü soğutma
- Kendikendine temizleme özelliği
- Musluk sayısı 1
- Boyutlar( GxDxY) 31x37,5x106,1 cm
- Ağırlık 15,9 kg



## Thank you for buying a Bosch Home Appliance!

Register your new device on MyBosch now and profit directly from:

- **Expert tips & tricks for your appliance**
- **Warranty extension options**
- **Discounts for accessories & spare-parts**
- **Digital manual and all appliance data at hand**
- **Easy access to Bosch Home Appliances Service**

Free and easy registration – also on mobile phones:

[www.bosch-home.com/welcome](http://www.bosch-home.com/welcome)



## Looking for help? You'll find it here.

Expert advice for your Bosch home appliances, help with problems or a repair from Bosch experts.

Find out everything about the many ways Bosch can support you:

[www.bosch-home.com/service](http://www.bosch-home.com/service)

Contact data of all countries are listed in the attached service directory.

### **BSH Hausgeräte GmbH**

Carl-Wery-Straße 34  
81739 München, GERMANY  
[www.bosch-home.com](http://www.bosch-home.com)

A Bosch Company



8001269205 (0003)

tr