



BOSCH



Register your
new device on
MyBosch now and
get free benefits:
[bosch-home.com/
welcome](https://bosch-home.com/welcome)

Meat mincer

MUZ5FW1

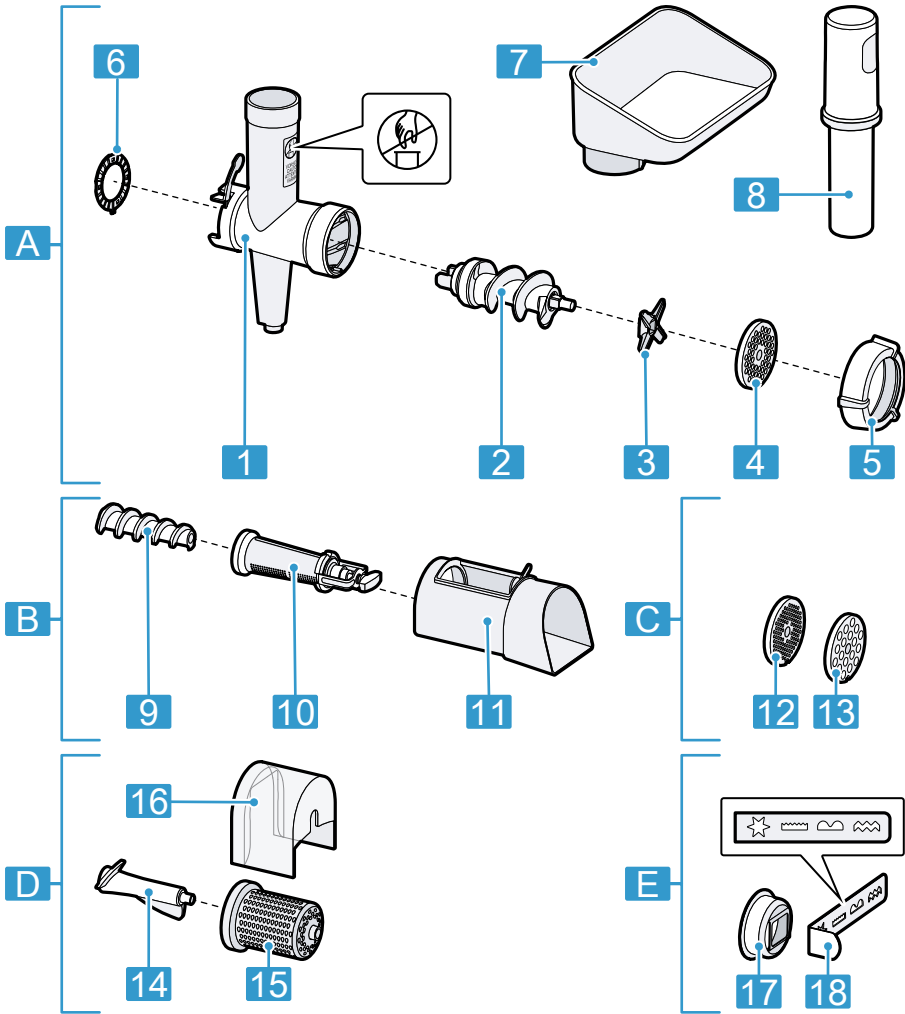
[sl]	Navodila za uporabo	Nastavek za mletje mesa	9
[hr]	Korisnički priručnik	Stroj za mljevenje mesa	12
[sr]	Uputstvo za upotrebu	Mašina za mlevenje mesa	15
[mk]	Прирачник	Апарат за мелење месо	18
[sq]	Manuali i përdoruesit	Grirësja e mishit	21



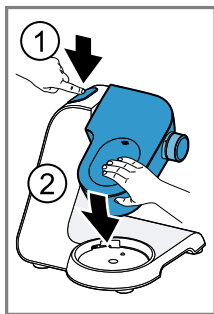
<https://digitalguide.bsh-group.com?mat-no=8001179251>



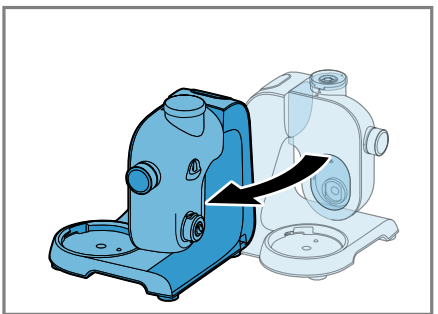
- [sl]** Skenirajte kodo QR ali obiščite spletno stran, da odprete podrobnejša navodila za uporabo. Tam boste našli dodatne informacije o aparatu ali priboru.
-
- [hr]** Skenirajte QR kod ili posjetite internetsku stranicu kako biste vidjeli dodatne napomene o uporabi. Tamo možete pronaći dodatne informacije o svojem uređaju ili priboru.
-
- [sr]** Da biste otvorili dodatne napomene za upotrebu, skenirajte QR kôd ili posetite veb-stranicu. Tamo ćete pronaći dodatne informacije o vašem uređaju ili priboru.
-
- [mk]** Скенирајте го QR-кодот или посетете ја веб-страницата за да ги отворите дополнителните напомени за користење. Таму ќе најдете дополнителни информации за Вашиот уред или додатоките.
-
- [sq]** Skanoni kodin QR ose vizitoni faqen e internetit, për të hapur udhëzime të zgjedhuara për përdorimin. Aty do të gjeni informacione shtesë për pajisjen tuaj ose për aksesorët.



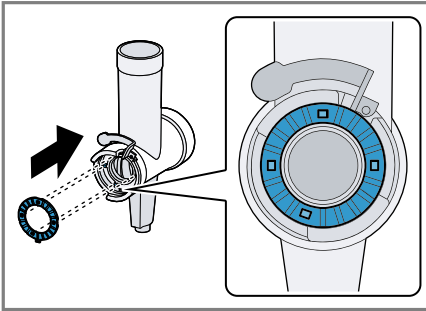
1



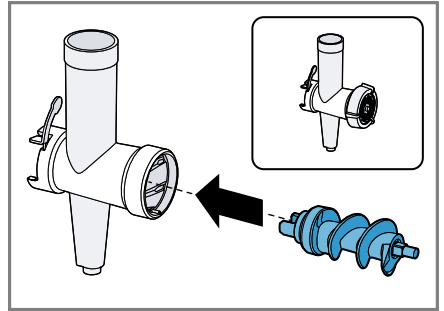
2



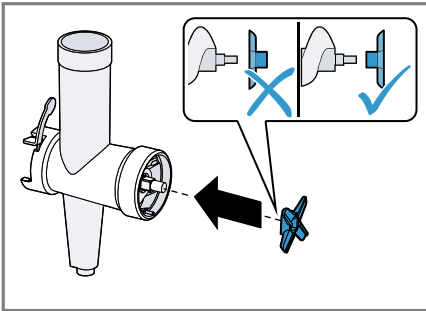
3



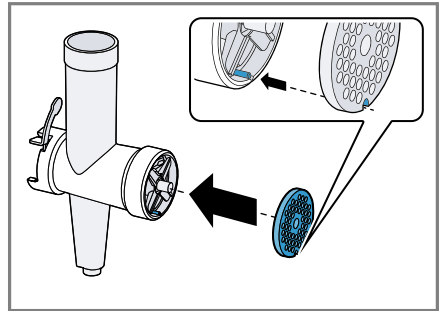
4



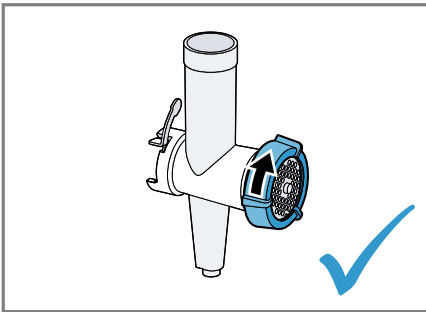
5



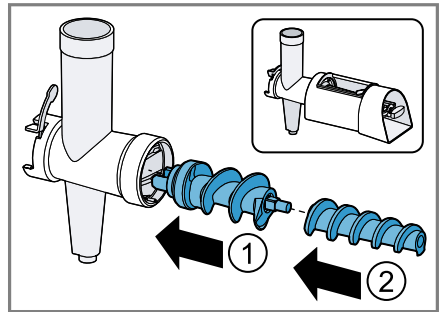
6



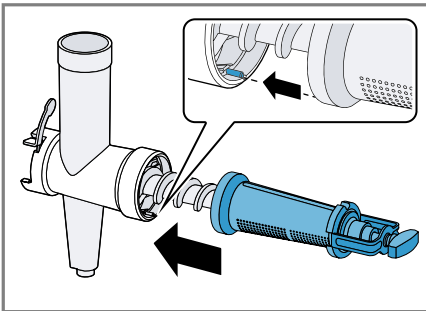
7



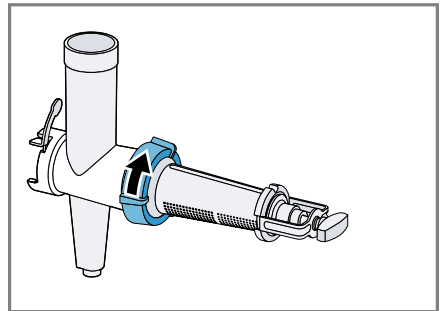
8



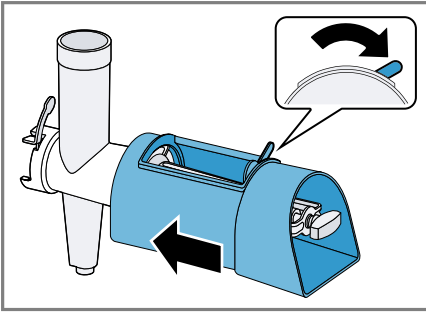
9



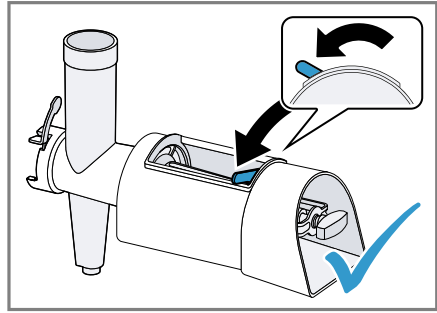
10



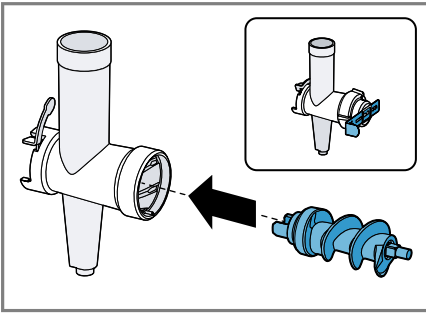
11



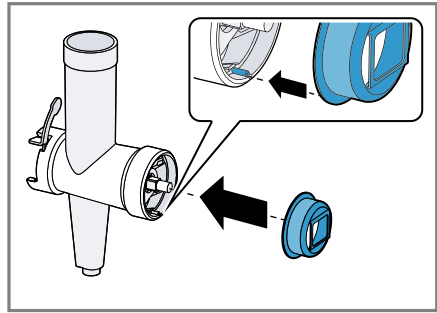
12



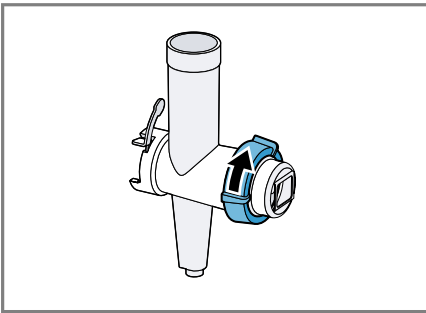
13



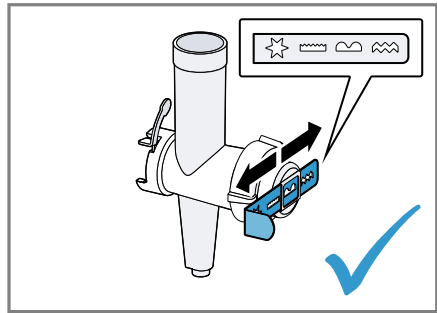
14



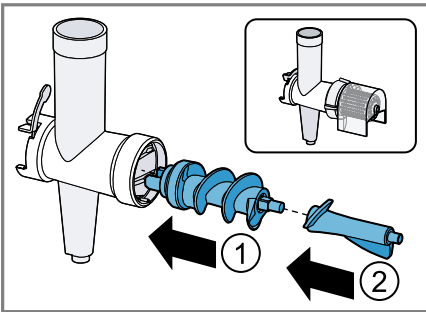
15



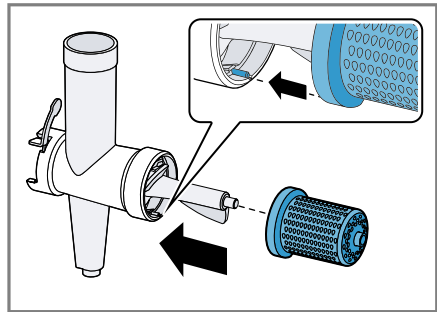
16



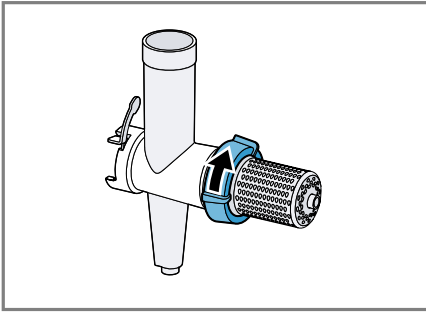
17



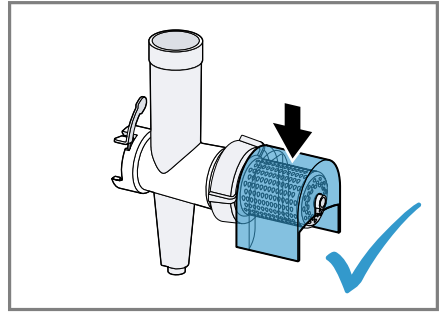
18



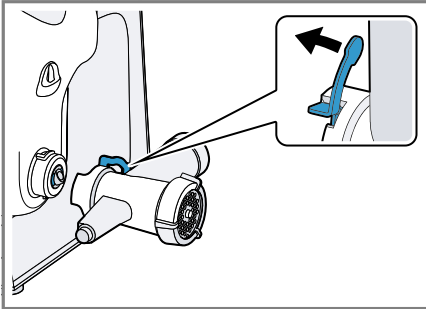
19



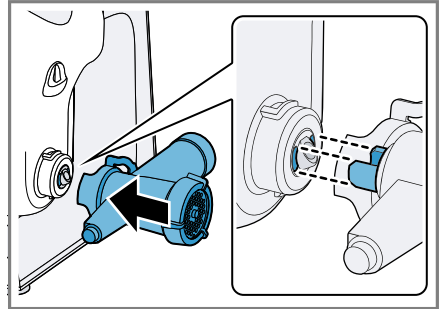
20



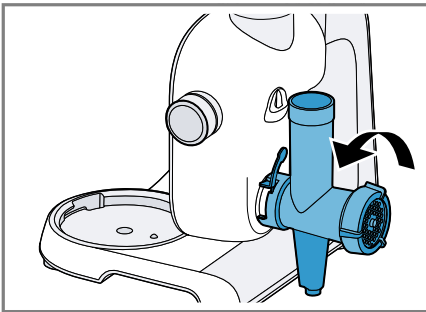
21



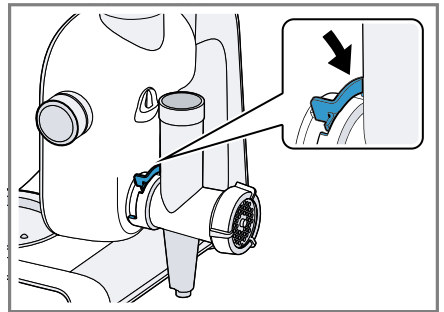
22



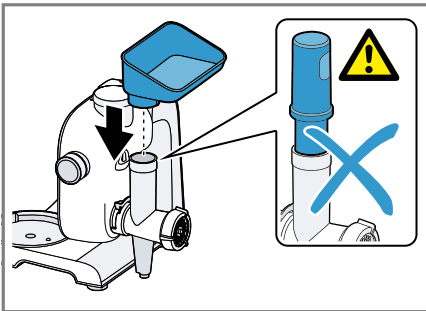
23



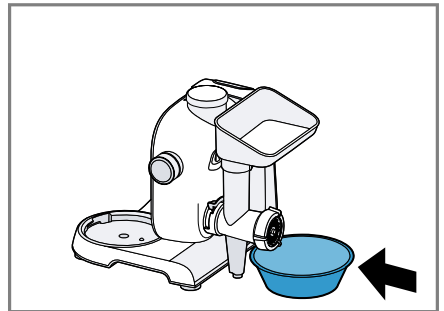
24



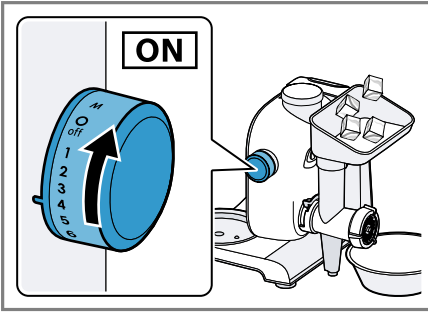
25



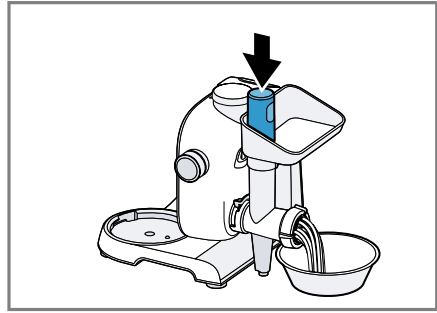
26



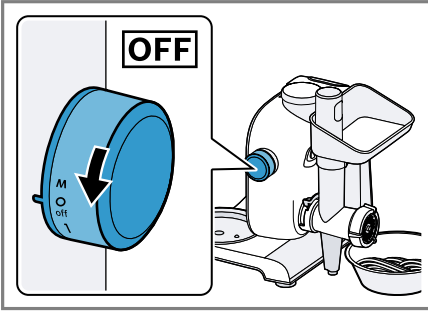
27



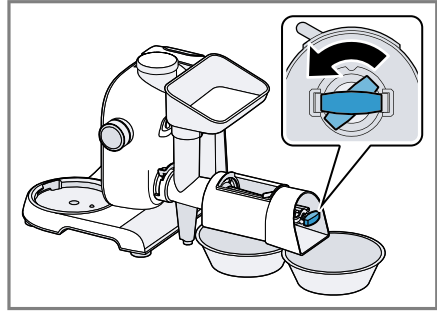
28



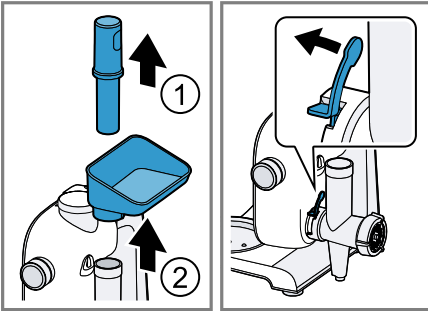
29



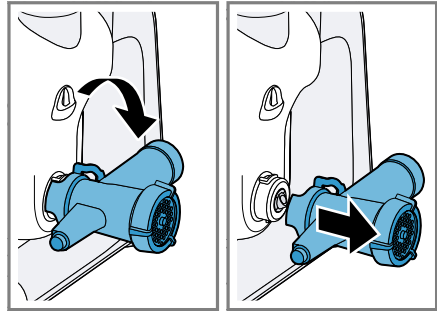
30








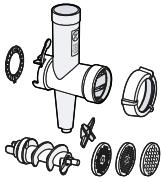
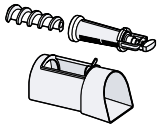
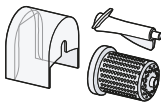
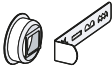
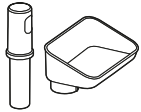
31



32



33

					
	✓	✓	✓	✓	✗
	✓	✓	✓	✓	✗
	✓	✓	✓	✓	✗
	✓	✓	✓	✓	✗
	✓	✓	✓	✓	✓

Varnost

- Skrbno preberite ta navodila.
 - Upoštevajte navodila osnovnega aparata.
- Pribor uporabljajte samo:
- s kuhinjskim aparatom serije MUM5;
 - z originalnimi deli in priborom.
 - za sekljanje surovih ali kuhanih živil, npr. mesa, rib in zelenjave;
 - za druge uporabe, ki so opisane v teh navodilih.
- ▶ Ne segajte z roko v odprtino za dodajanje sestavin.
 - ▶ Za dodajanje sestavin uporabite samo tlačilec.
 - ▶ Pribora nikoli ne sestavljajte na osnovnem aparatu.
 - ▶ Pribor nameščajte in snemajte samo pri mirovanju pogona in kadar aparat ni priklopljen na električno omrežje.
 - ▶ Pribor uporabljajte samo v za to predvidenem delovnem položaju.

Preprečevanje materialne škode

- ▶ Ne obdelujte živil, ki vsebujejo trde snovi, npr. kosti, hrustanca ali koščic.
- ▶ V polnilno odprtino ali ohišje ne vstavljajte predmetov, npr. kuhalnic.
- ▶ Pred uporabo preverite, ali so v polnilni odprtini ali ohišju tujki.

Sestavni deli

→ Sl. **1**

A	Nastavek za mlin za meso
B	Nastavek za ožemanje sadja ¹
C	Luknjičaste plošče ¹
D	Nastavek za ribanje ¹
E	Nastavek za brizgano pecivo ¹
1	Ohišje
2	Polž s sojemalnikom
3	Rezilo
4	Luknjičasta plošča, srednja
5	Navojni obroč

¹ Posebni pribor

6	Tesnilo
7	Polnilna posoda
8	Tlačilnik
9	Polž za ožemanje sadja
10	Ohišje sita
11	Ohišje stiskalnice za sadje
12	Luknjičasta plošča, fina
13	Luknjičasta plošča, groba
14	Polž za nastavek za ribanje
15	Boben za ribanje
16	Pokrov
17	Držalo za oblikovalno pločevino
18	Oblikovalna pločevina

¹ Posebni pribor

Posebni pribor

Tukaj dobite pregled o posebnem priboru in njegovi uporabi.

Luknjičaste plošče

Fina in groba luknjičasta plošča sta primereni za dodatne možnosti obdelave.

sl Zaščita pred preobremenitvijo

Nastavek za ožemanje sadja

Nastavek za ožemanje sadja je primeren za ožemanje mehkega sadja, npr. jagodičevja, paradižnika, jabolk, hrušk, šipka.

Opombe

- Ne stiskajte sadja, katerega peške so enako velike kot luknje sitastega nastavka, npr. malin.
- Trda živila pred ožemanjem skuhajte do mehkega, npr. šipek.

Nastavek za brizgano pecivo

Nastavek za brizgano pecivo je primeren za oblikovanje testa za kolačke ali krhkega testa.

Nastavek za ribanje

Nastavek za ribanje je primeren za ribanje trdih živil, npr. mandljev, oreščkov, čokolade, trdega sira ali posušenih žemljic.

Opomba: Oreški in mandlji morajo biti suhi, ribajte jih v manjših količinah.

Zaščita pred preobremenitvijo

Zaščita pred preobremenitvijo preprečuje, da bi se motor in drugi sestavni deli poškodovali zaradi preobremenitve.

Če je mlin za meso preobremenjen ali za blokira, se sojemalnik polža zlomi na za to predvidenem mestu.

Opomba: Nadomestni deli s predvidenim prelomnim mestom ne sodijo v obseg naše garancijske obveznosti. Nov sojemalnik lahko naročite pod številko za naročanje 00418076pri servisni službi.

Zamenjava sojemalnika

1. Odstranite okvarjen sojemalnik.
2. Vstavite nov sojemalnik.

Uporaba

Priprava osnovnega aparata

Opomba: Prikazan kuhinjski aparat se lahko od vašega aparata razlikuje po obliki in opremi.

1. Postavite osnovni aparat, kot je opisano v glavnih navodilih.
2. Pritisnite tipko za sprostitvev in vrtljivo roko premaknite navzdol, dokler se ne za-skoči v navpičnem položaju.
→ Sl. 2
- ✓ Vrtljiva roka je zablokirana v položaju 3.
3. Osnovni aparat zavrtite v delovni položaj.
→ Sl. 3

Vstavljanje tesnila

- ▶ Vstavite tesnilo v ohišje in ga trdno pritisnite.
→ Sl. 4
- Utori morajo biti natančno usmerjeni eden proti drugemu.

Sestavljanje nastavkov

Opomba: Za uporabo posebnega pribora potrebujete dele mlina za meso, razen noža in luknjičaste plošče.

Sestavljanje mlina za meso

→ Sl. 5 - 8

Sestavljanje nastavka za ožemanje sadja¹

Sledite navodilom na sliki.

→ Sl. 9 - 13

Sestavljanje nastavka za brizgano pecivo¹

Sledite navodilom na sliki.

→ Sl. 14 - 17

Sestavljanje nastavka za ribanje¹

Sledite navodilom na sliki.

→ Sl. 18 - 21

Nameščanje nastavka

→ Sl. 22 - 27

Priporočila za hitrosti

Upošteвайте priporočila za hitrosti za doseganje optimalnih rezultatov.

Opomba: Glede na opremo naprave je vaš model opremljen s 4-stopenjskim ali 7-stopenjskim vrtljivim stikalom. V teh navodilih za uporabo so priporočila za hitrosti za 4-stopenjsko vrtljivo stikalo navedena v oklepajih.

¹ Posebni pribor

**Nastavi- Uporaba
tev**

7 (4) Mlin za meso

7 (4) Nastavek za ožemanje sadja

4-5 (2-3) Nastavek za brizgano pecivo

3-4 (2-3) Nastavek za strganje

Obdelava živil→ Sl. **28** - **30****Obdelava živil z nastavkom za ože-
manje sadja¹**

Opomba: Če uporabljate nastavek za ože-
manje sadja, upoštevajte naslednje po-
sebnosti.

1. Pod ustrezne odprtine postavite dve
posodi.

2. Pred začetkom obdelave nastavitveni
vijak zavrtite v nasprotni smeri urnega
kazalca in ga odprite.
→ Sl. **31**
3. Med obdelavo z nastavitvenim vijakom
nastavite želeno razmerje sadne kaše
in ostankov stiskanja.

Snemanje nastavka→ Sl. **32** - **33**

Nasvet: Po uporabi takoj očistite vse dele,
da se ostanki hrane ne strdijo.

Pregled čiščenja

Očistite posamezne dele, kot je navedeno
v tabeli.

→ Sl. **34**

¹ Posebni pribor

Sigurnost

- Pažljivo pročitajte ove upute.
 - Pridržavajte se upute za osnovni uređaj.
- Pribor upotrebljavajte samo:
- s kuhinjskim uređajem serije MUM5.
 - s originalnim dijelovima i priborom
 - za usitnjavanje sirovih ili kuhanih namirnica, npr. mesa, ribe i povrća.
 - za dodatne namjene koje su opisane u ovim uputama.
- ▶ Ne posežite prstima u otvor za punjenje.
 - ▶ Za guranje sastojaka upotrebljavajte isključivo nabijač.
 - ▶ Pribor nikada ne sastavljajte na osnovnom uređaju.
 - ▶ Postavljajte i skidajte opremu kada je pogon u stanju mirovanja i uređaj nije priključen na napon.
 - ▶ Pribor upotrebljavajte samo u radnom položaju koji je za njega predviđen.

Izbjegavanje materijalnih šteta

- ▶ Nemojte obrađivati namirnice koje imaju tvrde sastojke, npr. kosti, hrskavicu ili koštice.
- ▶ Nemojte stavljati predmete u otvor za punjenje ili kućište, npr. kuhaču.
- ▶ Prije korištenja provjerite ima li u otvoru za punjenje i kućištu stranih predmeta.

Dijelovi

→ Sl. 

A	Nastavak za mlin za meso
B	Nastavak za sokovnik ¹
C	Rupičaste ploče ¹
D	Nastavak za ribanje ¹
E	Nastavak za štrcane kekse ¹
1	Kućište
2	Puž s kvačilom
3	Nož
4	Rupičasta ploča, srednja

¹ Poseban pribor

5	Prsten s navojem
6	Brtva
7	Posuda za punjenje
8	Potiskalo
9	Puž za nastavak za sokovnik
10	Kućište sita
11	Kućište preše za voće
12	Rupičasta ploča, fina
13	Rupičasta ploča, gruba
14	Puž za nastavak za ribanje
15	Bubanj za ribanje
16	Pokrov
17	Držač za lim za oblikovanje
18	Lim za oblikovanje

¹ Poseban pribor

Poseban pribor

Ovdje ćete dobiti pregled posebnog pribora i njegovu uporabu.

Rupičaste ploče

Fina i gruba rupičasta ploča prikladna je za dodatne mogućnosti obrade.

Nastavak za sokovnik

Nastavak za sokovnik prikladan je za prešanje mekanog voća ili povrća, npr. bobičastog voća, rajčica, jabuka, krušaka, šipka.

Napomene

- Ne prešajte ono voće čija veličina koščice odgovara promjeru rupe nastavka za sito, npr. maline.
- Prije prešanja tvrdih namirnica dovoljno ih prokuhajte da omekšaju, npr. šipak.

Nastavak za štrcane kekse

Nastavak za štrcane kekse prikladan je za oblikovanje tijesta za kekse ili tijesta za pite.

Nastavak za ribanje

Nastavak za ribanje prikladan je za ribanje tvrdih namirnica, npr. badema, orašastih plodova, čokolade, tvrdog sira ili suhih pečiva.

Napomena: Orahe i bademe obrađujte samo suhe i u malim količinama.

Zaštita od preopterećenja

Zaštita od preopterećenja sprečava da se motor i druge komponente oštete uslijed prevelikog opterećenja.

Ako je mlin za meso preopterećen ili blokiran, prihvatnik puža pući će na za to predviđenom mjestu.

Napomena: Rezervni dijelovi nisu sastavni dijelovi naših jamstvenih obveza. Novo kvačilo pod brojem za narudžbu 00418076 može se dobiti kod korisničke podrške.

Zamjena kvačila

1. Izvadite neispravno kvačilo.
2. Postavite novo kvačilo.

Rukovanje

Priprema osnovnog uređaja

Napomena: Oblik i oprema prikazanog kuhinjskog uređaja mogu se razlikovati od vašeg modela.

1. Postavite osnovni uređaj kako je opisano u glavnim uputama.
2. Pritisnite tipku za otključavanje i pomaknite okretnu ruku prema dolje, dok se ne uglati u okomitom položaju.
→ Sl. **2**
- ✓ Okretna je ruka fiksirana u položaju 3.
3. Okrenite osnovni uređaj na radni položaj.
→ Sl. **3**

Postavljanje brtve

- ▶ Stavite brtvu na kućište i pritisnite je.
→ Sl. **4**
Utori trebaju biti usmjereni na ispravan način.

Sastavljanje nastavaka

Napomena: Za korištenje posebnog pribora potrebni su vam dijelovi mlina za meso, osim noža i pločastog diska.

Sastavljanje mlina za meso

→ Sl. **5 - 8**

Sastavljanje nastavka za sokovnik¹

Pratite upute na slikama.

→ Sl. **9 - 13**

Sastavljanje nastavka za štrcane kekse¹

Pratite upute na slikama.

→ Sl. **14 - 17**

Sastavljanje nastavka za ribanje¹

Pratite upute na slikama.

→ Sl. **18 - 21**

Postavljanje dodataka

→ Sl. **22 - 27**

Preporuke vezane za brzinu

Pridržavajte se preporuka vezanih za brzinu kako biste postigli optimalne rezultate.

¹ Poseban pribor

Napomena: Ovisno o opremi uređaja, vaš će model biti opremljen 4-stupanjskim ili 7-stupanjskim okretnim prekidačem. U ovim su uputama za upotrebu u zgradama navedene preporuke brzine za 4-stupanjski okretni prekidač.

Postavka Korištenje

7 (4) Mlin za meso

7 (4) Nastavak za sokovnik

4-5 (2-3) Nastavak za štrcane kekse

3-4 (2-3) Nastavak za ribanje

Obrada namirnica

→ Sl. 28 - 30

Obrada namirnica nastavkom za sokovnik¹

Napomena: Kada koristite nastavak za sokovnik, pridržavajte se sljedećih pojednosti.

1. Postavite dva spremnika ispod odgovarajućih otvora.
2. Prije početka obrade okrenite vijak za namještanje u smjeru suprotnom od kazaljke na satu i otvorite ga.
→ Sl. 31
3. Tijekom obrade uz pomoć vijka za namještanje postavite željenu konzistenciju voćne kaše i komine.

Skidanje nastavka

→ Sl. 32 - 33

Savjet: Odmah nakon korištenja očistite sve dijelove, kako se ostaci ne bi osušili.

Pregled čišćenja

Očistite pojedinačne dijelove kako je navedeno u tablici.

→ Sl. 34

¹ Poseban pribor



Bezbednost

- Pažljivo pročitajte ovo uputstvo.
 - Pridržavajte se uputstva za osnovni uređaj.
- Ovaj pribor upotrebljavajte samo:
- sa kuhinjskim uređajem serije MUM5.
 - sa originalnim delovima i priborom.
 - za usitnjavanje sirovih ili kuvanih namirnica, npr. mesa, ribe i povrća.
 - za dodatne primene opisane u ovom uputstvu.
- ▶ Ne stavljajte ruke u otvor za punjenje.
 - ▶ Sastojke potiskujte isključivo pomoću potiskivača.
 - ▶ Dodatni pribor nipošto nemojte sastavljati na osnovnom uređaju.
 - ▶ Dodatni pribor postavljajte i skidajte samo kada pogon miruje a uređaj je isključen sa napajanja.
 - ▶ Dodatni pribor upotrebljavajte samo u za to predviđenom radnom položaju.

Izbegavanje materijalne štete

- ▶ Nipošto nemojte da obrađujete namirnice koje sadrže čvrste sastojke, npr. kosti, hrskavice ili jezgra koštunjavog voća.
- ▶ Nemojte da ubacujete predmete, npr. varjaču u otvor za punjenje ili u kućište.
- ▶ Pre korišćenja proverite ima li stranih tela u otvoru za punjenje i u kućištu.

Sastavni delovi

→ Sl. 1

A	Dodatak za mlevenje mesa
B	Dodatak za pasiranje voća ¹
C	Rupičaste ploče ¹
D	Dodatak za rendanje ¹
E	Dodatak za brizgano pecivo ¹
1	Kućište
2	Puž sa zahvatačem
3	Nož
4	Rupičasta ploča, srednje sitna

¹ Specijalan pribor

5	Navojni prsten
6	Zaptivač
7	Činija za punjenje
8	Potiskivač
9	Puž za dodatak za pasiranje voća
10	Kućište sita
11	Kućište dodatka za pasiranje voća
12	Rupičasta ploča, sitna
13	Rupičasta ploča, krupna
14	Puž za dodatak za rendanje
15	Rende
16	Poklopac
17	Držač za kalup
18	Kalup

¹ Specijalan pribor

Specijalan pribor

Ovde ćete dobiti pregled specijalnog pribora i njegovu upotrebu.

Rupičaste ploče

Sitna i krupa rupičasta ploča pogodne su za dodatne mogućnosti primene.

Dodatak za pasiranje voća

Dodatak za pasiranje voća pogodan je za ceđenje mekog voća i povrća, npr. bobičastog voća, paradajza, jabuka, krušaka, šipurka.

Napomene

- Nemojte da cedite voće čiji je prečnik semenja sličan prečniku otvora na situ, npr. maline.
- Čvrste namirnice, npr. šipurak, skuvajete pre ceđenja tako da budu dovoljno meke.

Dodatak za brizgano pecivo

Dodatak za brizgano pecivo pogodan je za oblikovanje testa za keks ili prhkog testa.

Dodatak za rendanje

Dodatak za rendanje pogodan je za rendanje čvrstih namirnica poput npr. badema, orašastog voća, čokolade, tvrdih sireva ili suvih zemički.

Napomena: Obradujte samo suvo orašasto voće i badem u malim količinama.

Zaštita od preopterećenja

Zaštita od preopterećenja sprečava oštećenje motora i drugih komponenti od prevelikog opterećenja.

Ako se dodatak za mlevenje mesa preoptereći ili blokira, zahvatač puža se lomi na za to predviđenoj prethodno određenoj tački lomljenja.

Napomena: Rezervni delovi sa prethodno određenom tačkom lomljenja nisu sastavni deo naše obaveze u pogledu garancije. Novi zahvatač se može nabaviti preko korisničkog servisa i zaveden je pod brojem 00418076.

Zamena zahvatača

1. Izvadite neispravan zahvatač.
2. Umetnite novi zahvatač.

Rukovanje

Priprema osnovnog uređaja

Napomena: Kuhinjski uređaj prikazan na slikama može da se razlikuje od vašeg modela po obliku i opremljenosti.

1. Postavite osnovni uređaj na način opisan u glavnom uputstvu za upotrebu.
2. Pritisnite taster za otpuštanje, a zatim pomerajte nadole zakretnu ručicu sve dok se ne uglati u uspravnom položaju.
→ Sl. 2
- ✓ Zakretna ručica je fiksirana u položaju 3.
3. Okrenite osnovni uređaj u radni položaj.
→ Sl. 3

Postavljanje zaptivača

- ▶ Postavite zaptivač u kućište i pritisnite ga.
→ Sl. 4
- Udubljeni otvori moraju da budu tačno poravnati.

Sklapanje dodataka

Napomena: Da biste koristili specijalan pribor, potrebni su vam delovi dodatka za mlevenje mesa, osim noža i rupičaste ploče.

Sklapanje dodatka za mlevenje mesa

→ Sl. 5 - 8

Sklapanje dodatka za pasiranje voća¹

Pratite uputstva sa slika.

→ Sl. 9 - 13

Sklapanje dodatka za brizgano pecivo¹

Pratite uputstva sa slika.

→ Sl. 14 - 17

Sklapanje dodatka za rendanje¹

Pratite uputstva sa slika.

→ Sl. 18 - 21

Postavljanje dodatka

→ Sl. 22 - 27

Preporučene brzine

Pridržavajte se preporučenih brzina kako biste postigli optimalne rezultate.

¹ Specijalan pribor

Napomena: U zavisnosti od opremljenosti uređaja, vaš model je opremljen ili 4-stepenim ili 7-stepenim obrtnim prekidačem. Preporučene brzine za 4-stepeni obrtni prekidač su u ovom uputstvu za upotrebu navedene u zgradama.

Podeša- vanje	Primena
7 (4)	Dodatak za mlevenje mesa
7 (4)	Dodatak za pasiranje voća
4-5 (2-3)	Dodatak za brizgano pecivo
3-4 (2-3)	Dodatak za rendanje

Obradivanje namirnica

→ Sl. **28** - **30**

Obradivanje namirnica dodatkom za pasiranje voća¹

Napomena: Poštujte sledeće posebne napomene kada radite sa dodatkom za pasiranje voća.

1. Postavite dve činije ispod odgovarajućih otvora.
2. Pre pokretanja obrade, okrenite ulevo zavrtnj za podešavanje i otvorite ga.
→ Sl. **31**
3. Tokom obrade možete da podosite željenu konzistenciju voćne kaše i taloga koristeći zavrtnj za podešavanje.

Uklanjanje dodatka

→ Sl. **32** - **33**

Savet: Očistite sve delove odmah nakon upotrebe kako se ostaci ne bi sasušili.

Pregled čišćenja

Očistite pojedinačne delove, kao što je navedeno u tabeli.

→ Sl. **34**

¹ Specijalan pribor

Безбедност

- Внимателно прочитајте го упатството.
- Внимавајте на упатството за основниот уред.

Користете ги додатоците само:

- со кујнски апарати од серијата MUM5.
- со оригинални делови и опрема.
- за ситнење сурова или зготвена храна, на пример, месо, риба и зеленчук.
- за дополнителна примена, којашто е опишана во овие упатства.
- ▶ Не посегајте низ отворот за полнење.
- ▶ Користете го само цилиндарот (затнувалката) за да ги притискате состојките надолу.
- ▶ Никогаш не склопувајте ги додатоците додека се на основниот уред.
- ▶ Прикачувајте и отстранувајте ги додатоците само кога погонот е во мирување и апаратот е исклучен.
- ▶ Користете ги додатоците само во позицијата предвидена за работа.

Избегнување материјални штети

- ▶ Не обработувајте ја храната што содржи тврди делови, на пример, коски, 'рскавица или семки.
- ▶ Не ставајте предмети во отворот за полнење или куќиштето, на пример, дрвена лажица.
- ▶ Проверувајте ги отворот за полнење и куќиштето пред употреба за тоа дали има предмети во нив.

Компоненти

→ Сл. **1**

A	Додаток за мелење месо
B	Додаток за стискање овошје ¹
C	Перфорирани дискови ¹
D	Додаток за рендање ¹

¹ Незадолжителни додатоци

E	Додаток за шприц за тесто ¹
1	Куќиште
2	Сврдло со основен носечки дел
3	Сечило
4	Среден перфориран диск
5	Прстен на завртување
6	Дихтунг
7	Дел за полнење
8	Затка
9	Сврдло за додаток за стискање овошје
10	Куќиште за сито
11	Куќиште за стискање овошје
12	Фин перфориран диск
13	Крупен перфориран диск

¹ Незадолжителни додатоци

14	Сврдло за додаток за рендање
15	Барабан-ренде
16	Капак
17	Држач за калап
18	Калап

¹ Незадолжителни додатоци

Незадолжителни додатоци

Овде ќе најдете преглед на незадолжителните додатоци и нивната употреба.

Перфорирани дискови

Финиот и крупниот перфориран диск се наменети за дополнителна обработка на храната.

Додаток за стискање овошје

Додатокот за стискање овошје е наменет за стискање на меко овошје или зеленчук, на пример, зрнести плодови, домати, јаболки, круши, шипинки.

Забелешки

- Не стискајте овошје чијашто големина е слична на големината на дупчињата на ситото, на пример, малини.
- Тврдата храна треба да се омекне доволно со готвење пред стискањето, на пример, шипинки.

Додаток за шприц за тесто

Додатокот за шприц за тесто е наменет за правење форми од тесто/смеса за колачиња или печива.

Додаток за рендање

Додатокот за рендање е наменет за рендање на тврда храна, на пример, бадеми, лешници, чоколада, тврдо сирење или сув леб.

Забелешка: Лешниците и бадемите треба да се обработуваат само додека се суви и само во мали количини.

Сигурносен механизам против оптоварување

Сигурносниот механизам против оптоварување спречува моторот и другите компоненти да се оштетат поради преголемо оптоварување. Кога додатокот за мелење месо е преоптоварен или блокиран, основниот носечки дел на сврдлото се крши на предвиденото место за кршење.

Забелешка: Резервните делови со однапред предвидени места на кршење не се опфатени со нашата гаранција. Можете да добиете нов основен носечки дел со бројот на порачка 00418076 од корисничката служба.

Замена на основниот носечки дел

1. Извадете го дефектниот основен носечки дел.
2. Вметнете го новиот основен носечки дел.

Користење

Подготовка на основниот уред

Забелешка: Прикажаниот кујнски апарат може да се разликува од вашиот модел во поглед на формата и опременоста.

1. Поставете го основниот уред како што е опишано во главните упатства.
2. Притиснете го копчето за отклучување и придвижете го подвижниот крак надолу додека не дојде во вертикална позиција.
→ Сл. 2
- ✓ Подвижниот крак е фиксиран во позиција 3.
3. Свртете го основниот уред во работна позиција.
→ Сл. 3

Поставување дихтунг

- ▶ Поставете го дихтунгот во куќиштето и втиснете го добро.
→ Сл. 4
Жлебовите мора да бидат точно порамнети.

Склопување додатоци

Забелешка: За да ги употребите незадолжителните додатоци, потребни ви се деловите за мелење месо, без сечилото и перфорираниот диск.

Склопување на додатокот за мелење месо

→ Сл. **5** - **8**

Склопување на додатокот за стискање овошје¹

Следете ги илустрираните упатства.

→ Сл. **9** - **13**

Склопување на додатокот за шприц за тесто¹

Следете ги илустрираните упатства.

→ Сл. **14** - **17**

Склопување на додатокот за рендање¹

Следете ги илустрираните упатства.

→ Сл. **18** - **21**

Поставување додаток

→ Сл. **22** - **27**

Препораки за брзината

Внимавајте на препораките за брзината за да постигнете оптимални резултати.

Забелешка: Зависно од опременоста на апаратот, вашиот модел може да има 4 или 7-степен прекинувач на вртење. Во овие упатства за употреба, препораките за брзина за 4-степенниот прекинувач на вртење се наведени во загради.

Поставе Употреба ност

7 (4) Добавок за мелење месо

Поставе Употреба ност

7 (4) Добавок за стискање
овошје

4-5 (2-3) Добавок за шприц за тесто

3-4 (2-3) Добавок за рендање

Обработка на храна

→ Сл. **28** - **30**

Обработка на храна со додатокот за стискање овошје¹

Забелешка: Кога работите со додатокот за стискање овошје, внимавајте на следниве работи.

1. Поставете два сада под секој од отворите.
2. Пред да започнете со обработка, завртете ја и отворете ја завртката за приспособување спротивно од насоката на стрелките на часовникот.
→ Сл. **31**
3. Одредете ја посакуваната конзистентност на пулпата и густите делови на овошјето за време на обработката со помош на завртката за приспособување.

Отстранување додаток

→ Сл. **32** - **33**

Совет: Веднаш исчистете ги сите делови по употребата за да не се исушат остатоците.

Преглед на чистењето

Исчистете ги поединечните делови како што е дадено во табелата.

→ Сл. **34**

¹ Незадолжителни додатоци

Siguria

- Lexoni me kujdes këtë manual.
- Respektoni udhëzimet për njësinë bazë.

Përdoreni aksesorin vetëm:

- me përpunues ushqimesh të serisë MUM5.
- me pjesë dhe aksesorë origjinalë.
- për copëtimin e ushqimeve të pagatuara ose të gatuar, si p.sh. mish, peshk e perime.
- për përdorime të mëtejshme të përshkruara në këtë udhëzues.
- ▶ Mos i fusni duart në enën e mbushjes.
- ▶ Përdorni vetëm cilindra për shtyrjen e përbërësve.
- ▶ Mos i montoni kurrë aksesorët në njësinë bazë.
- ▶ Vendosini i hiqini aksesorët vetëm kur njësia të jetë e palëvizshme dhe pajisja të jetë hequr nga priza.
- ▶ Përdorini aksesorëve vetëm në pozicionin e parashikuar të punës.

Shmangia e dëmeve materiale

- ▶ Mos përpunoni ushqime që përmbajnë përbërës të fortë, si p.sh. kocka, kërce ose bërthama.
- ▶ Mos vendosni sende në hinkë apo në kuti, p.sh. lugë gatimi.
- ▶ Kontrollojeni hinkën dhe kutinë për sende të huaja përpara përdorimit.

Pjesët

→ Fig. 1

A	Aksesor i grirëses së mishit
B	Shtrydhësja e frutave ¹
C	Disqet me vrima ¹
D	Rende ¹
E	Aksesor për biskota të valëzuara ¹
1	Kutitë
2	Ingranazhi pa fund së bashku me boshtin tërheqës
3	Thika
4	Disk me vrima, i mesëm

¹ Aksesorët

5	Unaza e vidhosjes
6	Guarnicioni
7	Ena
8	Cilindri i ngjeshjes
9	Shtrydhësja e frutave
10	Kutia e sitës
11	Kutia e shtrydhëses së frutave
12	Disk me vrima, i imët
13	Disk me vrima, i trashë
14	Boshti për renden
15	Cilindri i rendes
16	Mbulesa
17	Mbajtës për formën metalike
18	Formë metalike

¹ Aksesorët

Aksesorët

Këtu mund të gjeni një përmbledhje të aksesorëve të posaçëm dhe të përdorimit të tyre.

Disqet me vrima

Disqet e imët dhe të ashpër me vrima janë të përshtatshëm për mundësi të mëtejshme përpunimi.

Shtrydhësja e frutave

Shtrydhësja e frutave është e përshtatshme për shtrydhjen e frutave ose të perimeve, p.sh. frutave të pyllit, domateve, mollëve, dardhave, rrushqeve.

Shënime

- Mos shtyrdhni fruta diametri bazë i të cilave është i ngjashëm me diametrin e vrimës së aksesorit të sitës, p.sh. mjedrat.
- Gatuajini ushqimet e forta mjaftueshëm butë përpara shtrydhjes, p.sh. rrushqet.

Aksesori për biskota të valëzuara

Aksesori për biskota të valëzuara është i përshtatshëm për formimin brumit për biskota ose të pastičerisë.

Rende

Rendja është e përshtatshme për grirjen e ushqimeve të forta si p.sh. bajame, fruta të thata, çokollatë, djathë i fortë apo bukë të thata.

Shënim Përpunoni arrat/lajthitë dhe bajamet vetëm në sasi të vogla dhe të thata.

Mbrojtësi i mbingarkesës

Mbrojtësi i mbingarkesës parandalon dëmtimin e motorit dhe të pjesëve të tjera nga mbingarkesa.

Nëse grirësja e mishit është mbingarkuar apo e bllokuar, turjela thyhet në pikën e përcaktuar të thyerjes.

Shënim Pjesët e këmbimit të pajisura me pikë thyerjeje nuk janë pjesë e detyrimeve tona të garancisë. Një bosht i ri tërëqees mund të gjenden te shërbimi i klientit në numrin e porosisë 00418076.

Ndërrimi i mbajtësit

1. Hiqni boshtin defektiv.

2. Futni boshtin e ri.

Komandimi

Përgatitja e pajisjes bazë

Shënim Përpunuesi i paraqitur i ushqimit mund të ndryshojë në formë e pajisje nga modeli juaj.

1. Konfigurojeni njësinë bazë sipas përshkrimit në udhëzimet kryesore.
2. Shtypni butonin e zhblokimit dhe lëvizeni krahun rrotullues poshtë derisa të puthitet në pozicionin vertikal.
→ Fig. 2
- ✓ Krahu rrotullues është i fiksuar në pozicionin 3.
3. Rrotullojeni njësinë bazë në pozicion pune.
→ Fig. 3

Vendosja e gominës

- ▶ Vendosni gominën në kuti dhe shtyjeni mirë.
→ Fig. 4
- Vrimat duhet të puthiten me saktësi.

Vendosja e aksesorëve

Shënim Për të përdorur aksesorin e posaçëm ju duhen pjesë të grirësës së mishit, përveç thikës dhe diskut me vrime.

Vendosja e grirësës së mishit

→ Fig. 5 - 8

Vendosni shtrydhësen e frutave¹

Ndiqni udhëzimet e ilustruara.

→ Fig. 9 - 13

Vendosni aksesorin për biskota të valëzuara¹

Ndiqni udhëzimet e ilustruara.

→ Fig. 14 - 17

Vendosni aksesorin e rendes¹

Ndiqni udhëzimet e ilustruara.

→ Fig. 18 - 21

Vendosja e aksesorit

→ Fig. 22 - 27

¹ Aksesorët

Rekomandimet për shpejtësinë

Respektoni rekomandimet tona për shpejtësinë për rezultate optimale.

Shënim Në varësi të pajisjes modeli juaj është i pajisur me një çelës rrotullues me 4 ose 7 nivele. Në këtë udhëzues përdorimi rekomandimet e shpejtësisë për çelësin rrotullues 4-nivelësh jepen në kllapa.

Rregulli	Përdorimi
7 (4)	Grirëse mishi
7 (4)	Shtrydhësja e frutave
4-5 (2-3)	Aksesori për biskota të valëzuara
3-4 (2-3)	Aksesori i rendes

Përpunimi i ushqimit

→ Fig. 28 - 30

Përpunimi i ushqimit me shtrydhësen e frutave ¹

Shënim Nëse punoni me shtrydhësen e frutave, merrni parasysh funksionet e mëposhtme speciale.

1. Vendosni dy enë nën vrimat përkatëse.
2. Përpara se të nisë përpunimi, rrotulloni dhe hapni vidën rregulluese në drejtim kundërorar.
→ Fig. 31
3. Gjatë përpunimit, përdorni vidën rregulluese për të rregulluar konsistencën e dëshiruar të tultit dhe të masës së frutave.

Heqja e aksesorit

→ Fig. 32 - 33

Këshillë Pastrojini të gjitha pjesët menjëherë pas përdorimit që të mos thahen mbetjet.

Përmbledhje e pastrimit

Pastrojeni secilën pjesë sipas përcaktimit në tabelë.

→ Fig. 34

¹ Aksesorët



Thank you for buying a Bosch Home Appliance!

Register your new device on MyBosch now and profit directly from:

- **Expert tips & tricks for your appliance**
- **Warranty extension options**
- **Discounts for accessories & spare-parts**
- **Digital manual and all appliance data at hand**
- **Easy access to Bosch Home Appliances Service**

Free and easy registration – also on mobile phones:

www.bosch-home.com/welcome



Looking for help? You'll find it here.

Expert advice for your Bosch home appliances, help with problems or a repair from Bosch experts.

Find out everything about the many ways Bosch can support you:

www.bosch-home.com/service

Contact data of all countries are listed in the attached service directory.

BSH Hausgeräte GmbH

Carl-Wery-Straße 34

81739 München, GERMANY

www.bosch-home.com

A Bosch Company



8001268043 (020912)

sl, hr, sr, mk, sq