






# SELF-REPAIR HINTS

[en]	.....	2
[fr]	.....	12

# Self-repair hints - Cordless handstick vacuum cleaner

 <b>Concerning this document</b> .....	<b>3</b>
1.1 Important information .....	3
1.1.1 Purpose.....	3
1.2 Explanation of symbols .....	3
1.2.1 Danger levels.....	3
1.2.2 Hazard symbols .....	3
1.2.3 Structure of the warnings.....	4
1.2.4 General symbols.....	4
 <b>Safety</b> .....	<b>5</b>
2.1 General Safety instructions .....	5
2.1.1 All domestic appliances .....	5
 <b>Diagrams</b> .....	<b>6</b>
3.1 Connection diagram.....	6
 <b>Tools and aids</b> .....	<b>8</b>
 <b>Repair</b> .....	<b>9</b>
5.1 Removing battery .....	9
5.2 Removing blower motor .....	10
5.3 Removing brush roller.....	11

# **i** Concerning this document

## 1.1 Important information

### 1.1.1 Purpose

These repair hints support the consumer in self-repair. They contain information on how to exchange defined spare parts including warnings, risks and safety measures that need to be followed when carrying out the self-repair.

The proper function and the safety of the appliance can be affected by an improper repair and even serious threats to life or physical condition may arise. We are not liable for damages caused by or occurring during a self-repair insofar as this damage is related to the user's carelessness or failure to follow the self-repair instructions.

For repairs on domestic appliances the approved technical regulations are applied. Any existing additional country-specific requirements and regulations must be observed. In case of doubt please contact our customer service.

## 1.2 Explanation of symbols

### 1.2.1 Danger levels

The warning levels consist of a symbol and a signal word. The signal word indicates the severity of the danger.









Warning level	Meaning
 <b>Danger</b>	Non-observance of the warning message will result in death or serious injuries.
 <b>Warning</b>	Non-observance of the warning message could result in death or serious injuries.
 <b>Caution</b>	Non-observance of the warning message could result in minor injuries.
<b>Notice</b>	Non-observance of the warning message could result in damage to property.

Table 1: Danger levels

### 1.2.2 Hazard symbols

Hazard symbols are symbolic representations which give an indication of the kind of danger.

The following hazard symbols are used in this document:

Hazard symbol	Meaning
	General warning message
	Danger from electrical voltage
	Risk of explosion
	Danger of cuts
	Danger of crushing

## i Concerning this document




Hazard symbol	Meaning
	Danger from hot surfaces
	Danger from strong magnetic field
	Danger from non-ionizing radiation

Table 2: Hazard symbols

### 1.2.3 Structure of the warnings

Warnings in this document have a standardised appearance and a standardised structure.




	<div style="background-color: red; color: white; padding: 2px; text-align: center;"> <b>Danger</b></div> <p><b>Type and source of danger!</b> Possible consequences of ignoring the danger / warning.</p> <ul style="list-style-type: none"> <li>▶ Measures and prohibitions for preventing the danger.</li> </ul>
--	---

The following example shows a warning that warns against electric shock due to live parts. The measure for avoiding the danger is mentioned.

	<div style="background-color: red; color: white; padding: 2px; text-align: center;"> <b>Danger</b></div> <p><b>Risk of electric shock due to live parts!</b> Death by electrocution</p> <ul style="list-style-type: none"> <li>▶ Disconnect appliances from electrical supply at least 60 seconds before starting repairs.</li> </ul>
---	---

### 1.2.4 General symbols

The following general symbols are used in this document:

Gen. symbol	Meaning
	Identification of a special tip (text and/or graphic)
	Identification of a simple tip (only text)
	Identification of a link to a video tutorial





Gen. symbol	Meaning
	Identification of required tools
	Identification of required preconditions
	Identification of a condition (if ..., then ...)
	Identification of a result
[Start]	Identification of a key or button
[00123456]	Identification of a material number
Status	Identification of displayed text / window (in the appliance's display)

Table 3: General symbols

## 2.1 General Safety instructions

### 2.1.1 All domestic appliances

#### **Risk of electric shock due to live parts!**

- Errors by repairs involving electrical components can lead to electrical shock!
- Disconnect the appliance from the mains for at least 60 seconds before starting work.
- After the repair have a safety test according VDE 0701 or country-specific regulations performed.

#### **Risk of injury from sharp edges!**

- Wear protective gloves.

#### **Risk of crushing during repair, maintenance, troubleshooting and service due to heavy and moving components**

- Wear protective shoes.
- Secure heavy components from falling down.
- Do not stick body parts into moving components.

#### **Risk to the appliance's safety / function!**

- Only use original spare parts.

#### **Risk of damage to electrostatically sensitive components (ESDs)!**

- Do not touch the modules, including connections and conductor paths.

## 3.1 Connection diagram

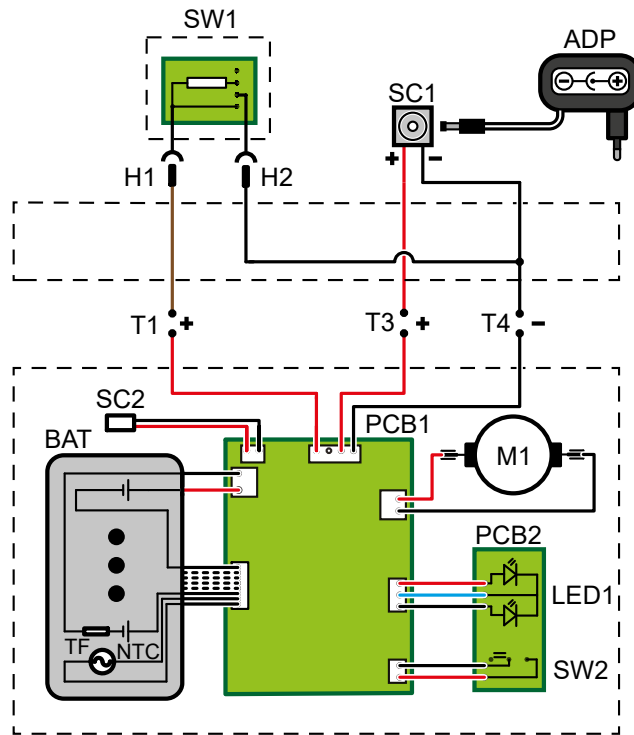


Fig. 1: Connection diagram / for hand held variants

- PCB1 Control module
- PCB2 Sliding switch module
- LED1 Charging status indicator
- SW2 Hand held sliding switch
- BAT Battery
- TF Fuse
- NTC Battery temperature sensor
- SC2 Socket / not used
- M1 Blower motor
- SC1 Charging socket
- LED2 LED rail
- SW1 Sliding switch module
- ADP Power supply unit

- Tx Hand held cordless vacuum cleaner contact plates
- Hx Hand stick handle contact plates

**i** Quantity of battery cells varies depending on appliance nominal voltage.

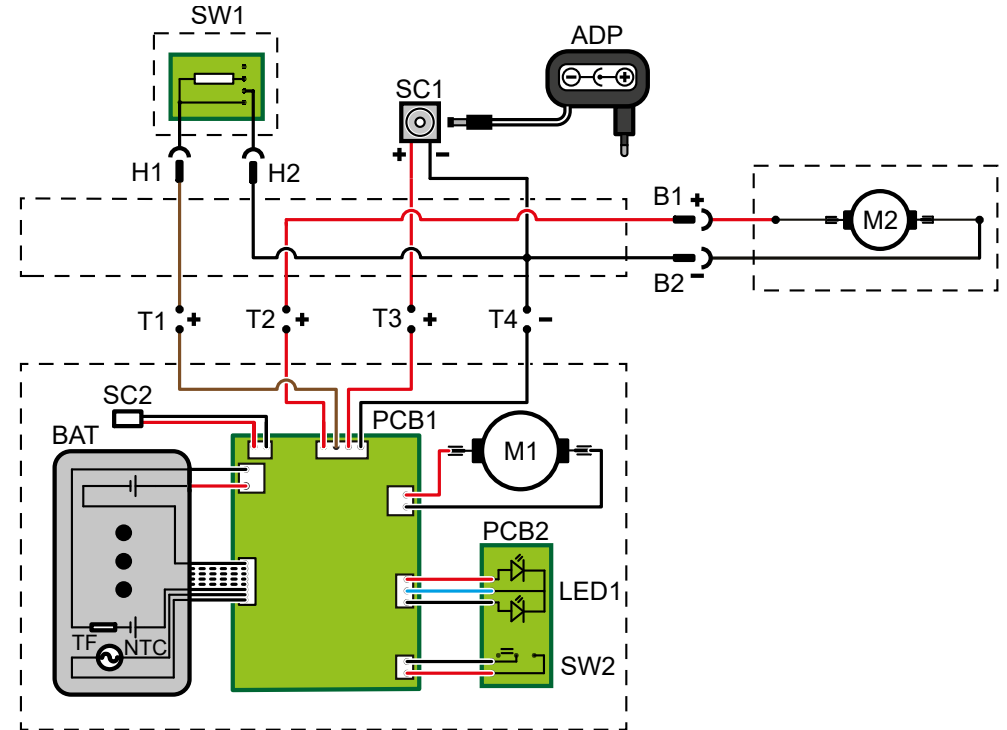


Fig. 2: Connection diagram / for hand stick variants

- PCB1 Control module
- PCB2 Sliding switch module
- LED1 Charging status indicator
- SW2 Hand held sliding switch
- BAT Battery
- TF Fuse
- NTC Battery temperature sensor
- SC2 Socket / not used
- M1 Blower motor

## Diagrams

- SC1 Charging socket
- M2 Electric brush motor
- SW1 Hand stick handle sliding switch
- ADP Power supply unit
- Tx Hand held cordless vacuum cleaner contact plates
- Hx Hand stick handle contact plates
- Bx Electric brush contact plates



Quantity of battery cells varies depending on appliance nominal voltage.

## Tools and aids

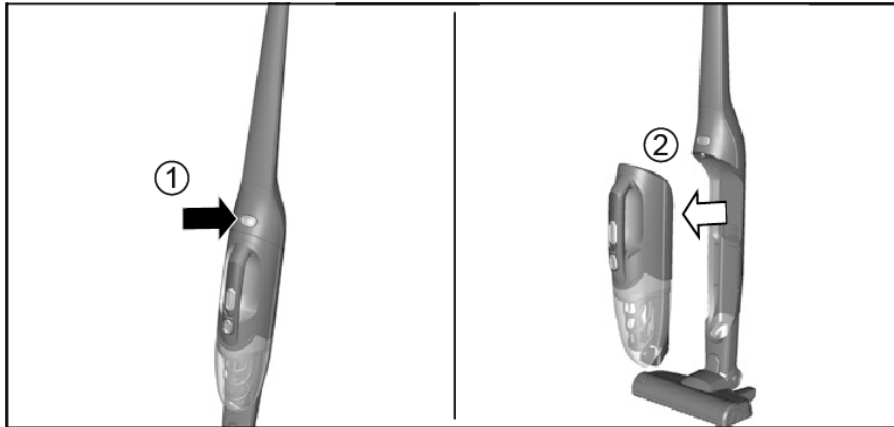


## 5.1 Removing battery

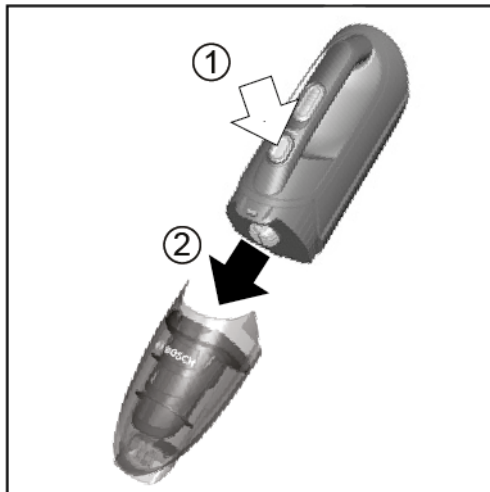
### Prerequisite:

✔ Appliance is switched off.

1. Press the release button (1).
2. Remove hand held vacuum cleaner from the hand stick (2).



1. Press the release button (1).
2. Remove dust box from motor unit (2).



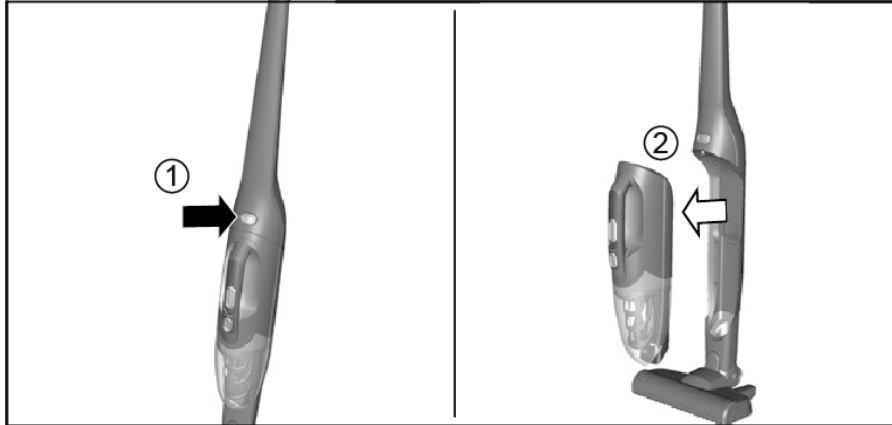
➡ Motor unit with integrated battery is removed.

## 5.2 Removing blower motor

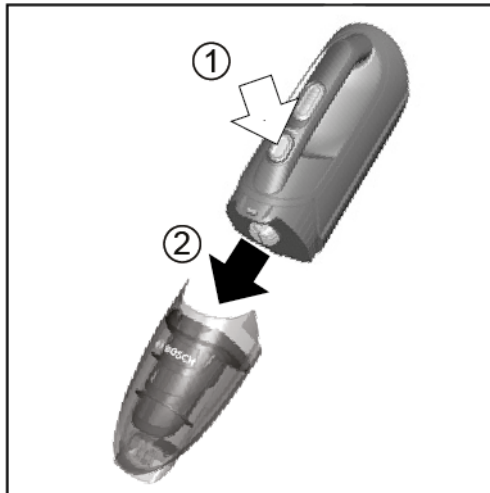
### Prerequisite:

✔ Appliance is switched off.

1. Press release button (1).
2. Remove hand held vacuum cleaner from the hand stick (2).



1. Press release button (1).
2. Remove dust box from motor unit (2).



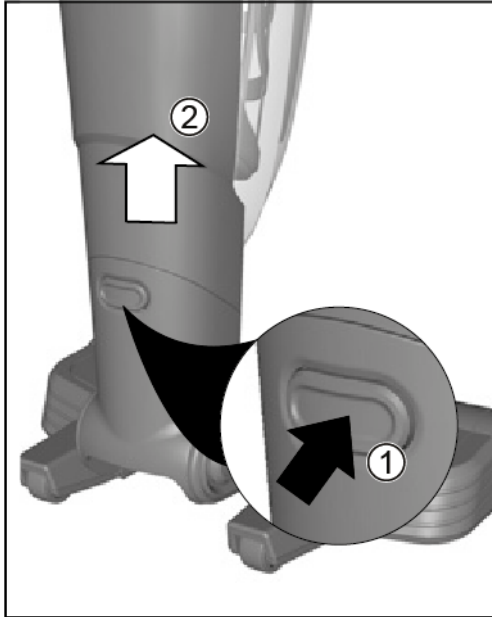
➡ Motor unit with integrated blower is removed.

## 5.3 Removing brush roller

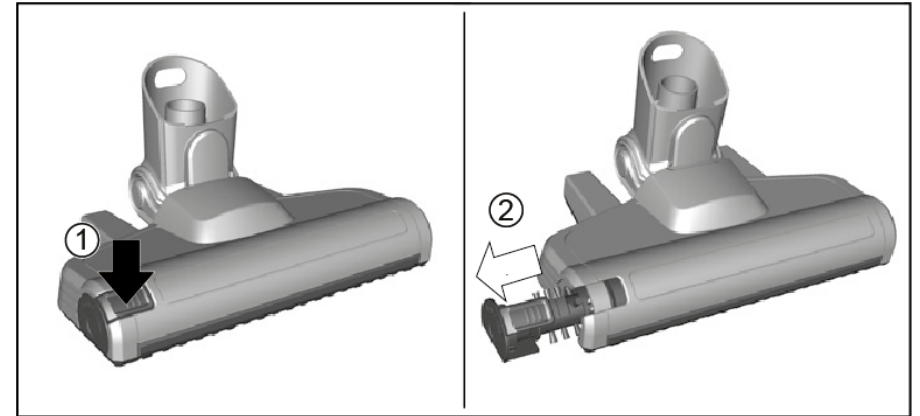
### Prerequisite:

✔ Appliance is switched off.

1. Press the release button (1).
2. Pull hand stick out of the floor nozzle (2).








2. 1. Release the locking mechanism (1).
2. Remove brush roller (2).



➡ Brush roller is removed.

# Conseils de réparation - Aspirateur balai rechargeable

 <b>A propos de ce document</b> .....	<b>13</b>
1.1 Informations importantes.....	13
1.1.1 Objectif.....	13
1.2 Explication des symboles.....	13
1.2.1 Niveaux de risque.....	13
1.2.2 Symboles de danger.....	13
1.2.3 Structure des indications d'avertissement.....	14
1.2.4 Symboles généraux.....	14
 <b>Sécurité</b> .....	<b>15</b>
2.1 Consignes de sécurité générales.....	15
2.1.1 Tous les appareils électroménagers.....	15
 <b>Schémas</b> .....	<b>16</b>
3.1 Schéma de branchement.....	16
 <b>Outils et aides</b> .....	<b>18</b>
 <b>Réparation</b> .....	<b>19</b>
5.1 Retirer la batterie.....	19
5.2 Retirer le moteur du ventilateur.....	20
5.3 Retirer la brosse rotative.....	21

# **i** A propos de ce document

## 1.1 Informations importantes

### 1.1.1 Objectif

Ces conseils de réparation aident le consommateur à résoudre les problèmes par lui-même. Ils contiennent des informations sur la manière d'échanger certaines pièces détachées, ainsi que des avertissements, les risques et les mesures de sécurité à respecter lors de l'auto-réparation.

Toute réparation non conforme peut entraver le bon fonctionnement et la sécurité de l'appareil et entraîner des risques et dangers pour l'utilisateur. Nous ne sommes pas responsables des dommages causés par ou survenant lors de l'auto-réparation, dans la mesure où ces dommages sont liés à la négligence de l'utilisateur ou au non-respect des instructions d'auto-réparation.

Lors de toute réparation sur du matériel électroménager, il convient de se conformer aux réglementations techniques habituelles. Il convient de respecter les exigences et prescriptions nationales. En cas de doute, il faut contacter notre service après-vente.

## 1.2 Explication des symboles

### 1.2.1 Niveaux de risque

Les niveaux de risque se composent d'un symbole et d'un terme d'avertissement. Le mot d'avertissement caractérise la gravité du danger.








Niveau de dangerosité	Signification
 <b>DANGER</b>	Le non respect de la consigne d'avertissement provoque la mort ou des blessures graves.
 <b>AVERTISSEMENT</b>	Le non respect de la consigne d'avertissement peut provoquer la mort ou des blessures graves.
 <b>PRUDENCE</b>	Le non respect de la consigne d'avertissement peut provoquer des blessures légères.
<b>ATTENTION !</b>	Le non respect de la consigne d'avertissement peut provoquer des dégâts matériels.

Tableau 1: Niveaux de risque

### 1.2.2 Symboles de danger

Les symboles de danger sont des représentations figuratives renseignant sur la nature du danger.

Ce document utilise les symboles de danger suivants:

Symbole de danger	Signification
	Consigne d'avertissement générale
	Danger engendré par la tension électrique
	Risque d'explosion
	Risque de blessures par coupure

## **i** A propos de ce document






Symbole de danger	Signification
	Risque de blessures par écrasement
	Danger engendré par des surfaces très chaudes
	Danger engendré par un champ magnétique puissant
	Danger engendré par un rayonnement non ionisant

Tableau 2: Symboles de danger

### 1.2.3 Structure des indications d'avertissement

Les consignes d'avertissement figurant dans ce document ont un aspect uniforme et une structure uniforme.

	<div style="background-color: red; color: white; padding: 2px; text-align: center;"><b>⚠ DANGER</b></div> <p><b>Type et source du danger !</b> Conséquences possibles en cas de non-respect du danger / de l'avertissement.</p> <ul style="list-style-type: none"> <li>▶ Mesures et interdictions pour éviter le danger.</li> </ul>
--	---

L'exemple suivant montre une consigne d'avertissement mettant en garde contre le risque d'électrocution. La mesure permettant d'éviter le danger est nommée.

	<div style="background-color: red; color: white; padding: 2px; text-align: center;"><b>⚠ DANGER</b></div> <p><b>Risque d'électrocution par des pièces conductrices de tension !</b> Mort par électrocution.</p> <ul style="list-style-type: none"> <li>▶ Débrancher l'appareil du secteur minimum 60 secondes avant de démarrer la réparation.</li> </ul>
--	---

### 1.2.4 Symboles généraux

Ce document utilise les symboles généraux suivants:








Symbole général	Signification
	Caractérisation d'une astuce particulière (texte et/ou graphique)
	Caractérisation d'une astuce simple (texte seul)
	Caractérisation d'un lien vers une vidéo
	Caractérisation d'outils nécessaires
	Caractérisation de conditions nécessaires
	Caractérisation d'une condition (si... , alors ...)
	Caractérisation d'un résultat
Start	Caractérisation d'une touche ou surface de commande
[00123456]	Caractérisation d'une référence de pièce
Statut	Caractérisation d'un texte affiché / fenêtre (sur l'afficheur)

Tableau 3: Symboles généraux

## 2.1 Consignes de sécurité générales

### 2.1.1 Tous les appareils électroménagers

#### **Risque d'électrocution en raison de pièces sous tension!**

- Des erreurs lors de réparations impliquant des composants électriques peuvent entraîner une décharge électrique!
- Débrancher l'appareil du secteur minimum 60 secondes avant de démarrer la réparation.
- Après la réparation, effectuer un test de sécurité selon VDE 0701 ou les réglementations spécifiques nationales.

#### **Risque de blessures par coupure sur des bords tranchants!**

- Porter des gants de protection.

#### **Risque de casse durant la réparation, maintenance, dépannage et SAV en raison de composants lourds et mobiles**

- Porter des chaussures de protection.
- Sécuriser les composants lourds contre le risque de chute.
- Ne pas coller les pièces du châssis sur les composants mobiles.

#### **Risque lié à la sécurité / fonction de l'appareil!**

- Utiliser uniquement des pièces détachées d'origine.

#### **Risque d'endommagement des composants sensibles aux décharges électrostatiques!**

- Ne pas toucher les modules, ni leur connexions et pistes conductrices.

## 3.1 Schéma de branchement

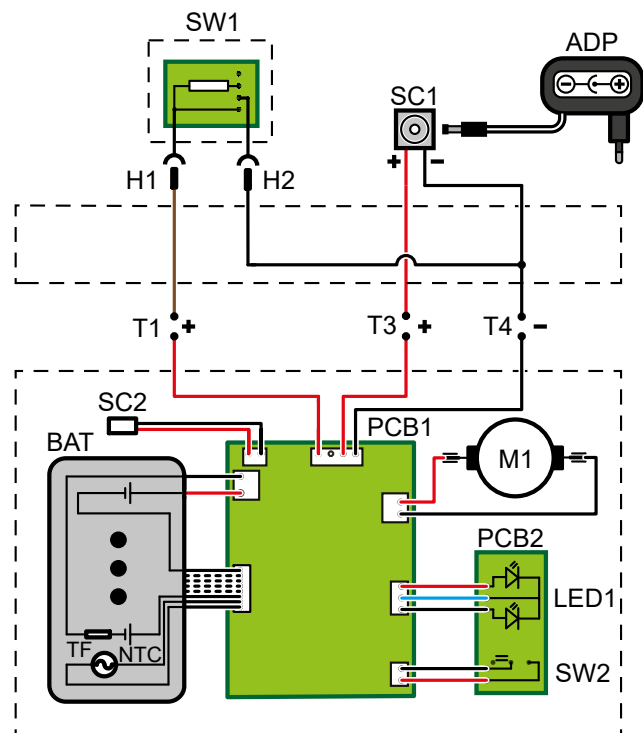


Fig. 1: Schéma de branchement / pour variantes portatives

- PCB1 Module de contrôle
- PCB2 Module interrupteur à curseur
- LED1 Indicateur du statut de charge
- SW2 Interrupteur à curseur portable
- BAT Batterie
- TF Fusible
- NTC Sonde de température de la batterie
- SC2 Prise / non utilisée
- M1 Moteur ventilateur
- SC1 Prise de charge
- LED2 Rail LED
- SW1 Module interrupteur à curseur
- ADP Unité alimentation électrique

- Tx Plaques de contact aspirateur à batterie portatif
- Hx Plaques de contact aspirateur portatif

**i** La quantité de cellules de batterie varie selon la tension nominale de l'appareil.

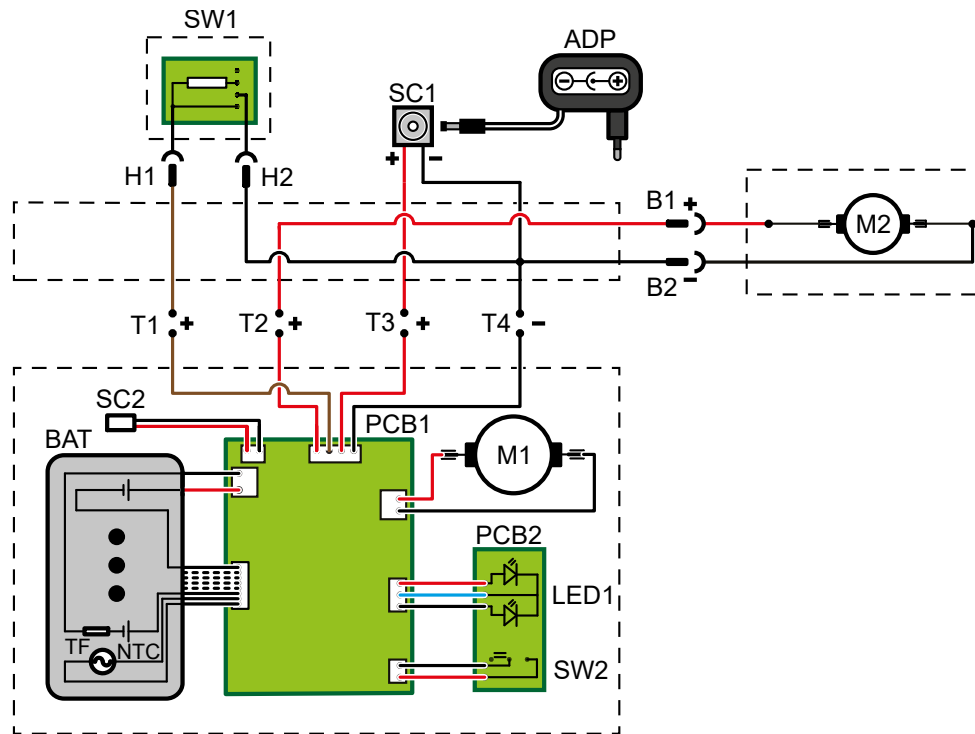


Fig. 2: Schéma de branchement / pour variantes portatives

- PCB1 Module de contrôle
- PCB2 Module interrupteur à curseur
- LED1 Indicateur du statut de charge
- SW2 Interrupteur à curseur portable
- BAT Batterie
- TF Fusible
- NTC Sonde de température de la batterie
- SC2 Prise / non utilisée
- M1 Moteur ventilateur



## Schémas

SC1 Prise de charge

M2 Moteur brosse électrique

SW1 Interrupteur à curseur poignée aspirateur balai

ADP Unité alimentation électrique

Tx Plaques de contact aspirateur à batterie portable

Hx Plaques de contact aspirateur portable

Bx Plaques de contact brosse électrique



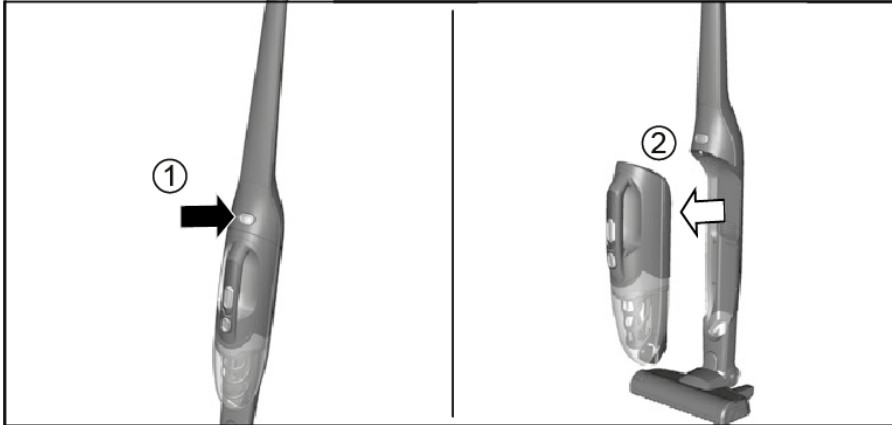
La quantité de cellules de batterie varie selon la tension nominale de l'appareil.



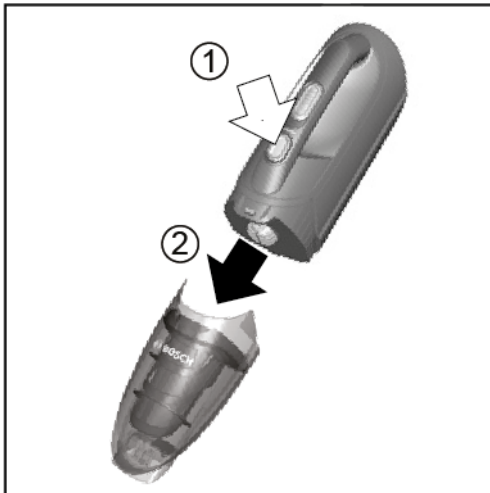
## 5.1 Retirer la batterie

### Pré-requis:

- ✔ L'appareil est éteint.
- 1. 1. Appuyer sur le bouton de déblocage (1).
- 2. Retirer l'aspirateur à main du manche (2).



- 2. 1. Appuyer sur le bouton de déblocage (1).
- 2. Retirer le bac de poussière du bloc moteur (2).

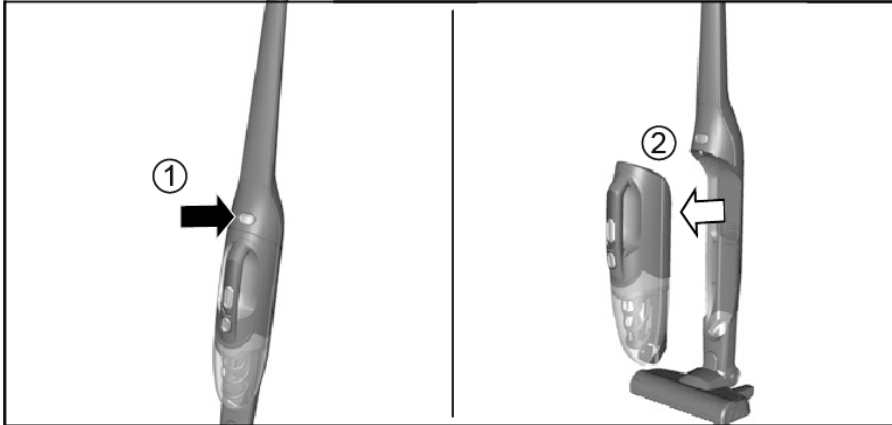


➡ Le bloc moteur avec batterie intégrée est retiré.

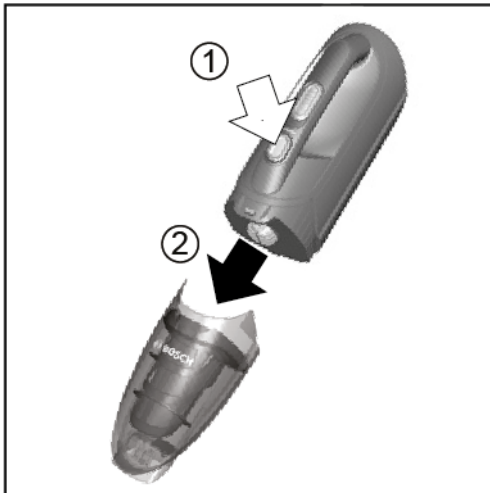
## 5.2 Retirer le moteur du ventilateur

### Pré-requis:

- ✓ L'appareil est éteint.
- 1. 1. Appuyer sur le bouton de déblocage (1).
- 2. Retirer l'aspirateur à main du manche (2).



- 2. 1. Appuyer sur le bouton de déblocage (1).
- 2. Retirer le bac de poussière du bloc moteur (2).



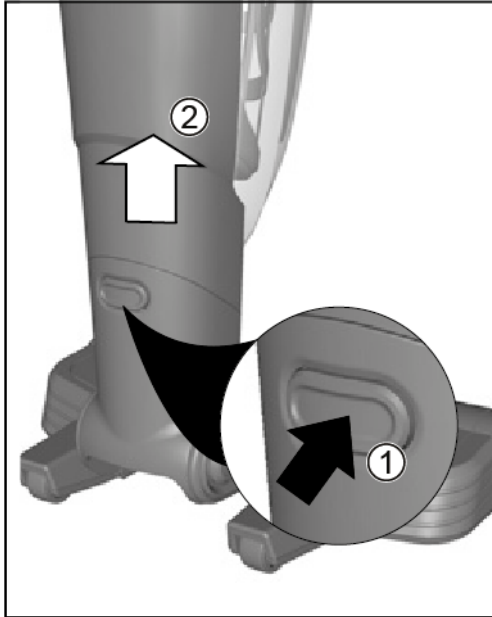
➡ Le bloc moteur avec ventilateur intégré est retiré.

## 5.3 Retirer la brosse rotative

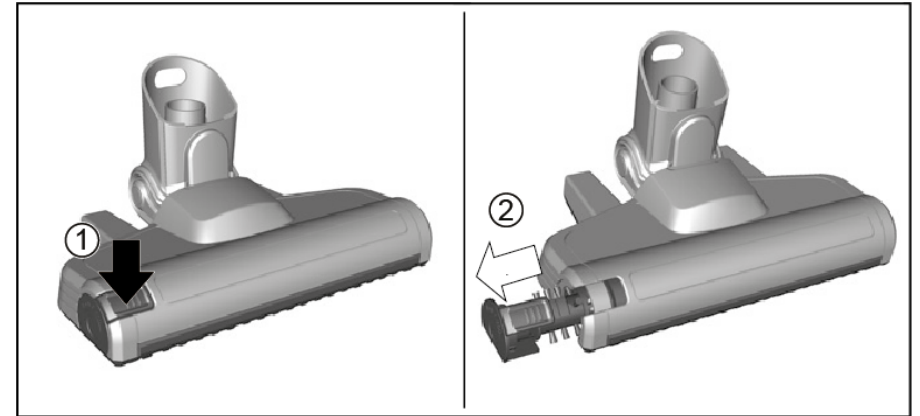
### Pré-requis:

✔ L'appareil est éteint.

1. Appuyer sur le bouton de déblocage (1).
2. Retirer le manche de la brosse de sol (2).



2. 1. Défaire le mécanisme de verrouillage (1).
2. Retirer la brosse rotative (2).



➡ La brosse rotative est retirée.