



BOSCH



Register your
new device on
MyBosch now and
get free benefits:
[bosch-home.com/
welcome](https://www.bosch-home.com/welcome)

CleverMixx

MFQ22..

MFQ24..

[cs] Návod k obsluze
[sk] Návod na používanie

Ruční šlehač
Ručný šľahač

6
9

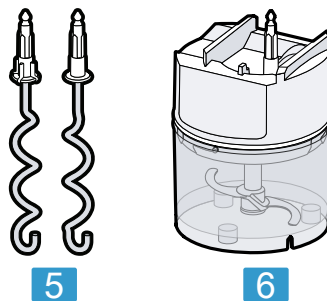
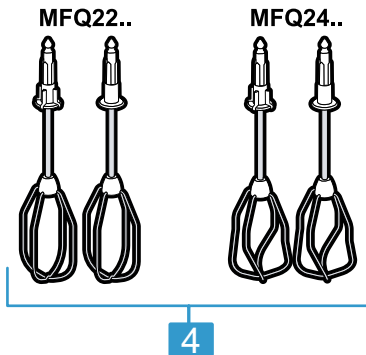
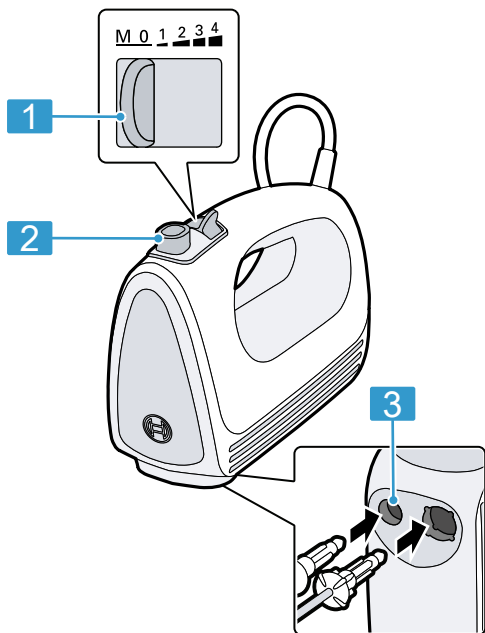


<https://digitalguide.bsh-group.com?mat-no=8001242185>

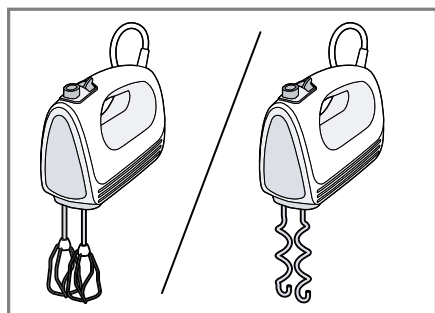


[cs] Pro další informace k používání načtete QR kód nebo navštívte webovou stránku. Tam najdete další informace ke spotřebiči nebo příslušenství.

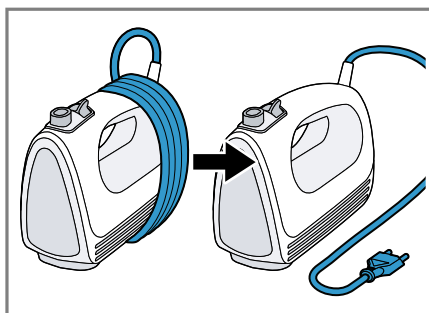
[sk] Naskenujte QR kód alebo navštívte webovú stránku, aby ste sa dozvedeli rozšírené informácie o používaní. Tam nájdete ďalšie informácie o vašom spotrebiči alebo príslušenstve.



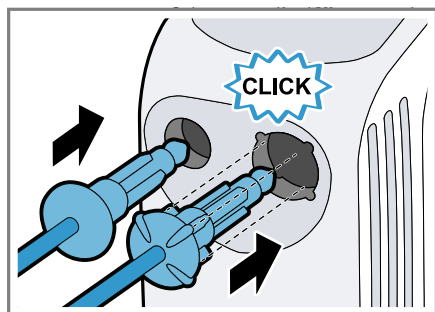
1



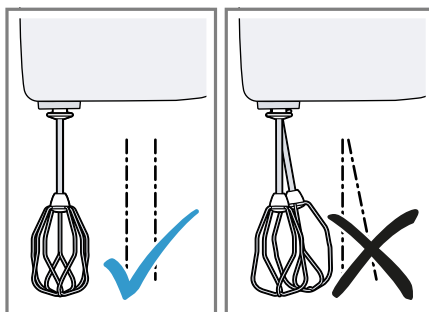
2



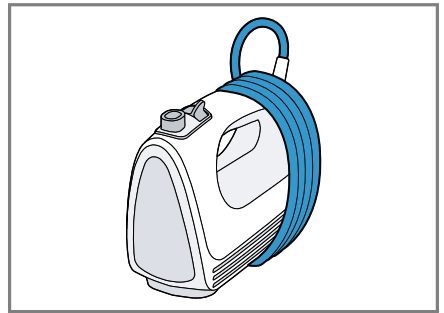
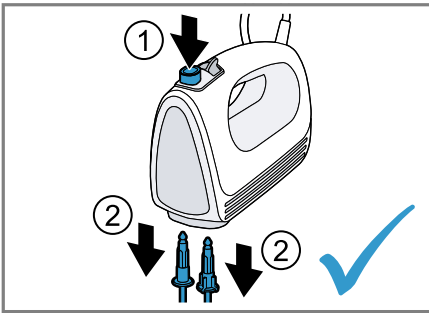
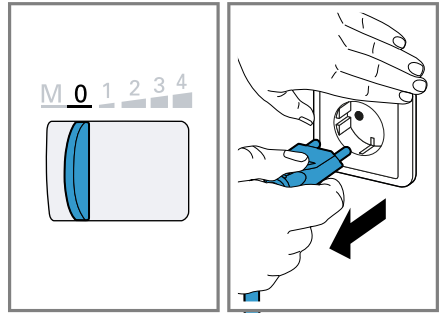
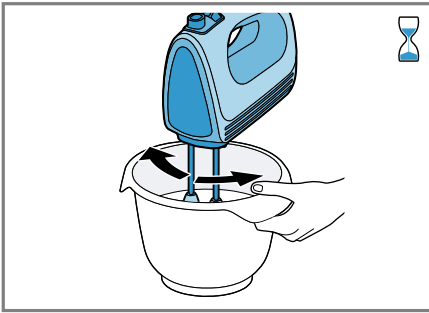
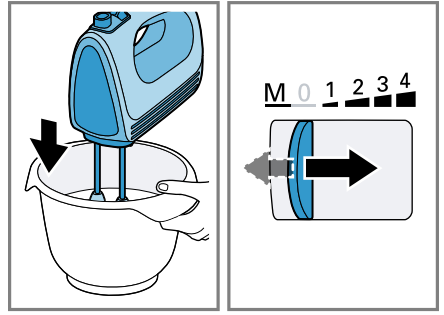
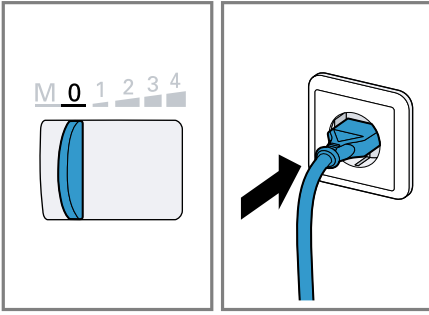
3



4



5



				 00:00	
MFQ22.. MFQ24.. 	 4-8 °C		200-600 g	1-8 min	4
	 21-25 °C		1-8 x	2-5 min	4
			Σ 600 - 1200 g	30 s ----- 4-5 min	1 ----- 4
			Σ 500 - 1500 g	30 s ----- 3-5 min	1 ----- 4
			350 - 500 g	30 s ----- 4-5 min	1 ----- 4
			250 - 500 g	30 s ----- 3-5 min	1 ----- 4

12

	✓	✗	✗	✗	✗
	✓	✓	✓	✓	✓

13



Bezpečnost

- Pečlivě si přečtěte tento návod.
- Uschovejte návod a také informace o výrobku pro pozdější použití nebo pro následujícího majitele.

Spotřebič používejte pouze:

- s originálními díly a příslušenstvím.
- K míchání, šlehání a mixování měkkých potravin a tekutin a také k hnětání měkkého těsta.
- Na hnětání měkkého těsta.
- pro soukromé použití v domácnosti a v uzavřených místnostech domova při prostorové teplotě.
- pro množství zpracovávaná běžně v domácnosti a jim odpovídající doby.
- do maximální nadmořské výšky 2000 m nad mořem.

Spotřebič se musí po každém použití, pokud není pod dozorem, před smontováním, demontáží nebo čištěním a v případě poruchy vždy odpojit od elektrické sítě.

Tento spotřebič mohou používat osoby s omezenými fyzickými, sensorickými nebo duševními schopnostmi nebo s nedostatečnými zkušenostmi a/nebo znalostmi, pokud jsou pod dohledem nebo byly instruovány o bezpečném použití spotřebiče a pochopily z toho vyplývající nebezpečí.

Děti si nesmí se spotřebičem hrát.

Čištění a údržbu spotřebiče nesmí provádět děti.

Spotřebič nesmí používat děti. Dětem zabraňte v přístupu ke spotřebiči a přívodnímu kabelu.

- ▶ Spotřebič zapojujte a používejte pouze v souladu s údaji na typovém štítku.
- ▶ Pokud je síťový kabel tohoto spotřebiče poškozený, musí ho vyměnit výrobce, jeho zákaznický servis nebo podobně kvalifikovaná osoba, aby se zabránilo ohrožení.
- ▶ Spotřebič nebo síťový kabel nikdy neponořujte do vody a nedávejte ho do myčky na nádobí.
- ▶ Základní spotřebič nikdy neponořujte do mixovaných potravin.
- ▶ V žádném případě nepoužívejte poškozený spotřebič.
- ▶ Zajistěte, aby se síťový kabel nikdy nedostal do kontaktu s horkými díly nebo ostrými hranami.

- ▶ Spotřebič nikdy neumísťujte na horkém povrchu nebo v blízkosti horkých povrchů.
- ▶ Po vypnutí počkejte na úplné zastavení pohonu.
- ▶ Ruce, vlasy, oděv a ostatní předměty neumísťujte do blízkosti rotujících dílů.
- ▶ Spotřebič nikdy nenechávejte zapnutý, pokud je přerušeno napájení. Po přerušení dodávky proudu se spotřebič opět spustí.
- ▶ Příslušenství nasazujte a vyndávejte pouze v klidovém stavu pohonu a u odpojeného spotřebiče.
- ▶ Při zpracování horkých potravin buďte opatrní.
- ▶ Vařící potraviny nechte před zpracováním zchladit na 70°C nebo méně.
- ▶ Dodržujte pokyny pro čištění.
- ▶ Před každým použitím čistěte povrchy, které mají kontakt s potravinami.

Zabránění věcným škodám

- ▶ Spotřebič nikdy neprovozujte ve volnoběhu.

Přehled

→ Obr. 1

1	Vypínač
2	Uvolňovací tlačítko
3	Otvory pro nasazení nástrojů
4	Metly nebo turbo metly ¹
5	Hnětací háky
6	Univerzální drtič ^{1 2}

¹ V závislosti na modelu

² Samostatný návod k použití

Poznámka: Pokud není příslušenství rozsahem dodávky, můžete ho objednat prostřednictvím zákaznického servisu.

Ovládací prvky

Uvolňovací tlačítko

K vyjmutí nástrojů.

Poznámka: Uvolňovací tlačítko je možné stisknout jen tehdy, pokud je vypínač v poloze 0.

Vypínač

Symbol	Funkce
0	Vypnutý
1	Nejnižší otáčky
4	Nejvyšší otáčky
M	Mžikové zapnutí (nejvyšší otáčky), tlačte směrem doleva a pevně držte

Nástroje

Metly

Metly jsou vhodné pro tato použití:

- šlehání bílků nebo šlehačky
- přípravu lehkých těst jako např. piškotového těsta, třeného těsta, těsta na palačinky

Doporučení pro optimální výsledky:

- Používejte smetanu s obsahem tuku nejméně 30 % a o teplotě 4-8 °C
- Smetanu nebo sníh z bílků šlehejte v široké nádobě

Poznámka

Metly nejsou vhodné pro:

- přípravu majonézy
- zpracování těžkého těsta

Hnětací háky

Hnětací háky jsou vhodné k výrobě různých druhů těst jako je kynuté těsto, těsto na pizzu, těsto na závin, chlebové těsto nebo křehké těsto.

Poznámka: Maximální zpracovávané množství je 500 g mouky a přísad.

Zpracování potravin pomocí nástrojů

Poznámky

- Používejte jen stejné nástroje po párech.
- Dbejte tvaru plastových částí na nástrojích, aby se zabránilo záměně nástrojů!
- Nástroje vsunujte jednotlivě a postupně, aby se zabránilo jejich vzpříčení.

→ Obr. 2 - 10

Uložení

- ▶ Při skladování můžete síťový kabel navinout.

→ Obr. 11

Příklady použití

Bezpodmínečně dodržujte maximální množství a doby zpracování uvedené v tabulce.

→ Obr. 12

Přehled čištění

Jednotlivé díly čistěte podle údajů uvedených v tabulce.

→ Obr. 13

Likvidace starého spotřebiče

- ▶ Spotřebič ekologicky zlikvidujte. Informace o aktuálních možnostech likvidace obdržíte u specializovaného prodejce nebo na obecním nebo městském úřadu.



Tento spotřebič je označen v souladu s evropskou směrnicí 2012/19/EU o nakládání s použitými elektrickými a elektronickými zařízeními (waste electrical and electronic equipment - WEEE).

Tato směrnice stanoví jednotný evropský (EU) rámec pro zpětný odběr a recyklování použitých zařízení.

Zákaznický servis

Podrobné informace o záruční době a záručních podmínkách ve vaší zemi obdržíte u svého zákaznického servisu, svého prodejce nebo na našich internetových stránkách.

Kontaktní údaje zákaznického servisu viz příložený seznam servisních služeb nebo naše webová stránka.

Bezpečnosť

- Starostlivo si prečítajte tento návod.
- Návod, ako aj ďalšie informácie o produkte uschovajte pre neskoršie použitie alebo ďalšieho majiteľa.

Tento spotrebič používajte len:

- s originálnymi dielmi a príslušenstvom.
- na miešanie, šľahanie a mixovanie mäkkých potravín a tekutín a aj na miesenie mäkkého cesta.
- na miesenie mäkkého cesta.
- v súkromných domácnostiach a v uzavretých priestoroch domáceho prostredia pri izbovej teplote.
- pre množstvá bežne spracúvané v domácnosti a pri bežných časoch spracovania.
- maximálne do výšky 2000 m nad morom.

Odpojte spotrebič od elektrickej siete po každom použití, alebo ak je spotrebič bez dozoru, pred jeho zmontovaním, rozoberaním alebo čistením, ako aj v prípade poruchy.

Tento spotrebič môžu používať osoby so zníženými fyzickými, senzorickými alebo mentálnymi schopnosťami alebo osoby s nedostatočnými skúsenosťami a/alebo vedomosťami iba vtedy, ak sú pod dozorom, alebo ak boli poučené o bezpečnej obsluhu spotrebiča a porozumeli prípadným nebezpečenstvám.

Deti sa so spotrebičom nesmú hrať.

Čistenie a používateľskú údržbu nesmú vykonávať deti.

Spotrebič nesmú používať deti. Deti sa musia zdržiavať v bezpečnej vzdialenosti od spotrebiča a prívodného vedenia.

- ▶ Spotrebič pripojte a prevádzkujte len podľa údajov na výrobnom štítku.
- ▶ Keď sa poškodí sieťový prípojný kábel tohto spotrebiča, musí ho vymeniť výrobca alebo jeho zákaznicky servis alebo podobne kvalifikovaná osoba, aby sa zabránilo ohrozeniam.
- ▶ Spotrebič ani napájací kábel nikdy neponárajte do vody ani ho neumývajte v umývačke riadu.
- ▶ Do mixovanej suroviny neponárajte základný spotrebič.
- ▶ Nikdy nepoužívajte poškodený spotrebič.
- ▶ Sieťové prívodné vedenie sa nikdy nesmie dostať do kontaktu s horúcimi časťami a nesmie sa ťahať cez ostré hrany.

sk Zabránenie vecným škodám

- ▶ Nikdy neumiestňujte spotrebič na horúce povrchy ani do ich blízkosti.
- ▶ Po vypnutí počkajte na úplné zastavenie pohonu.
- ▶ Ruky, vlasy, oblečenie a iné predmety držte preč od rotujúcich častí.
- ▶ Po prerušení prísunu elektrického prúdu nikdy nenechávajte spotrebič zapnutý. Spotrebič sa po prerušení prísunu prúdu samostatne znova spustí.
- ▶ Príslušenstvo nasadzujte a odoberajte len vtedy, keď je pohon zastavený a spotrebič je odpojený.
- ▶ Pri spracovaní horúcich jedál buďte opatrní.
- ▶ Vriace potraviny nechajte pred spracovaním vychladnúť na teplotu 70 °C alebo nižšiu teplotu.
- ▶ Dodržiavajte pokyny týkajúce sa čistenia.
- ▶ Plochy, ktoré prichádzajú do styku s potravinami, vyčistite pred každým použitím.

Zabránenie vecným škodám

- ▶ Spotrebič nikdy neprevádzkujte v chode naprázdno.

Prehľad

→ Obr. 1

1	Spínač
2	Uvoľňovacie tlačidlo
3	Otvory na vkladanie nastavcov
4	Metly alebo turbo metly ¹
5	Hnetacie háky
6	Univerzálny sekáčik ^{1 2}

¹ Podľa modelu

² samostatný návod na obsluhu

Poznámka: Keď príslušenstvo nie je súčasťou dodávky, môžete ho objednať cez zákaznícky servis.

Ovládacie prvky

Uvoľňovacie tlačidlo

Na vyberanie nastavcov

Poznámka: Uvoľňovacie tlačidlo sa dá stlačiť iba vtedy, keď sa spínač nachádza v polohe 0.

Spínač

Symbol	Funkcia
0	Vypnuté
1	Najnižšie otáčky
4	Najvyššie otáčky
M	Okamihové zapnutie (najvyššie otáčky), posuňte prepínač doľava a držte v tejto polohe

Nastavce

Metly

Metly nie sú vhodné pre nasledovné použitie:

- na šľahanie vaječných bielkov alebo šľahačky
- na prípravu ľahkého cesta ako napr. piškotového cesta, treného cesta alebo cesta na palacinky

Odporúčania pre optimálne výsledky:

- Použite smotanú s minimálnym obsahom tuku 30 % a teplotou 4 – 8 °C

- Smotanu alebo sneh vymiešajte v širokej nádobe

Poznámka

Metly nie sú vhodné pre:

- prípravu majonézy
- spracovanie ťažkého cesta

Hnetacie háky

Hnetacie háky sú vhodné pre výrobu rôznych druhov cesta ako je kysnuté cesto, cesto na pizzu, cesto na závin, chlebové cesto alebo krehké cesto.

Poznámka: Maximálne spracované množstvo je 500 g múky a prísady.

Spracovanie potravín pomocou nastavcov

Poznámky

- Používajte iba rovnaké nastavce v pároch.
- Zohľadnite tvar plastových dielov na nastavcoch, aby ste zabránili zámenám nastavcov!
- Nastavce nasadzte jednotlivu za sebou, aby ste zabránili zamotaniu!

→ Obr. **2** - **10**

Skladovanie

- ▶ Pre odloženie a uskladnenie môžete sieťový kábel navinúť.
→ Obr. **11**

Príklady použitia

Bezpodmienečne dodržiavajte maximálne množstvá a doby spracovania uvedené v tabuľke.

→ Obr. **12**

Prehľad o čistení

Jednotlivé diely vyčistíte podľa údajov v tabuľke.

→ Obr. **13**

Likvidácia starého spotrebiča

- ▶ Spotrebič zlikvidujte ekologickým spôsobom.

O aktuálnych spôsoboch likvidácie sa informujte u vášho špecializovaného predajcu alebo u orgánov obecnej, príp. mestskej správy.



Tento spotrebič je označený v súlade s európskou smernicou 2012/19/EÚ o nakladaní s použitými elektrickými a elektronickými zariadeniami (waste electrical and electronic equipment - WEEE). Táto smernica stanoví jednotný európsky (EU) rámec pre spätný odber a recyklovanie použitých zariadení.

Zákaznícky servis

Podrobné informácie o záručnej lehote a záručných podmienkach vo vašej krajine vám poskytne zákaznícky servis alebo predajca, prípadne ich nájdete na našom webe.

Kontaktné údaje zákazníckeho servisu nájdete v priloženom adresári zákazníckej služby alebo na našej webovej stránke.



Thank you for buying a Bosch Home Appliance!

Register your new device on MyBosch now and profit directly from:

- **Expert tips & tricks for your appliance**
- **Warranty extension options**
- **Discounts for accessories & spare-parts**
- **Digital manual and all appliance data at hand**
- **Easy access to Bosch Home Appliances Service**

Free and easy registration – also on mobile phones:

www.bosch-home.com/welcome

BOSCH
HOME APPLIANCES
SERVICE

Looking for help? You'll find it here.

Expert advice for your Bosch home appliances, help with problems or a repair from Bosch experts.

Find out everything about the many ways Bosch can support you:

www.bosch-home.com/service

Contact data of all countries are listed in the attached service directory.

BSH Hausgeräte GmbH

Carl-Wery-Straße 34

81739 München, GERMANY

www.bosch-home.com

A Bosch Company



8001248610 (020906)

cs, sk