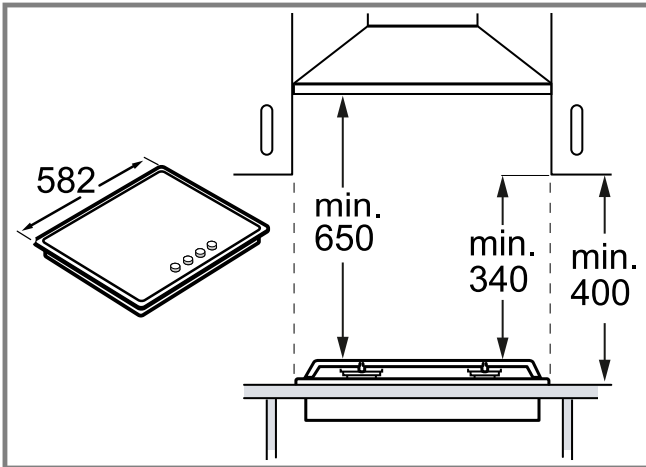
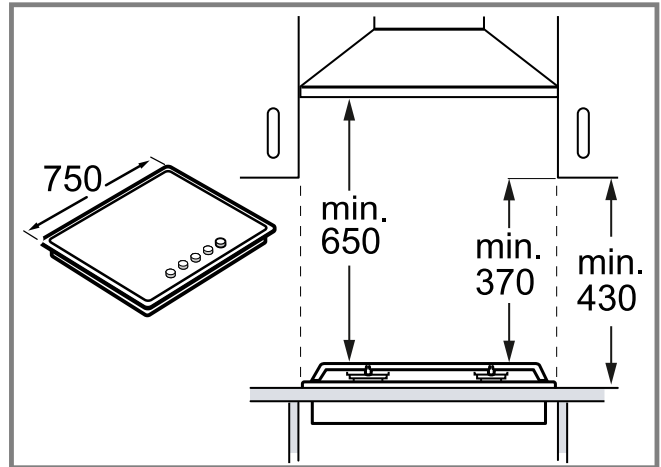




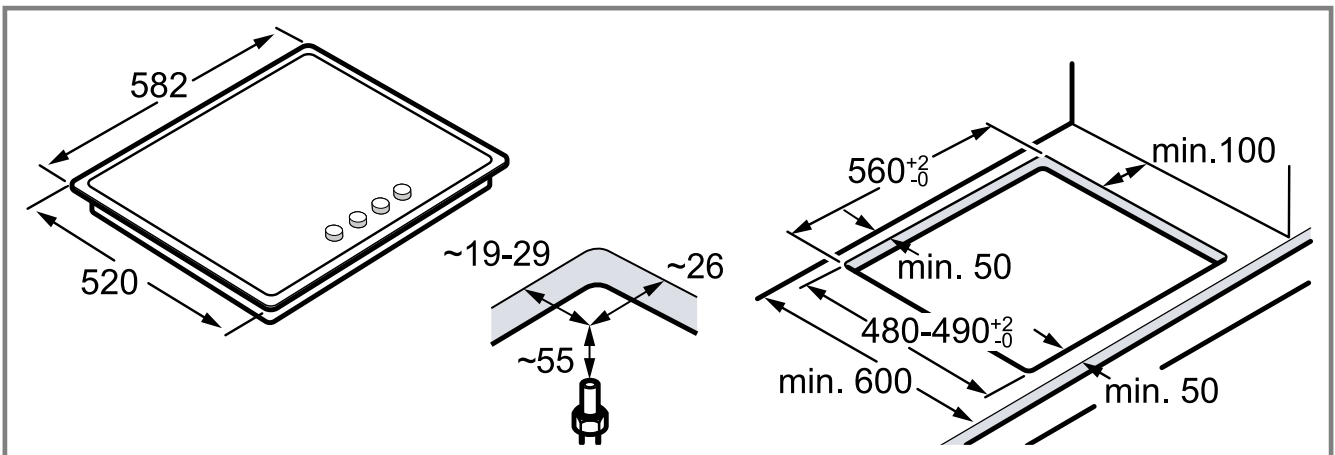
et Paigaldusjuhised  
lt Įrengimo instrukcijos  
lv Uzstādīšanas instrukcijas



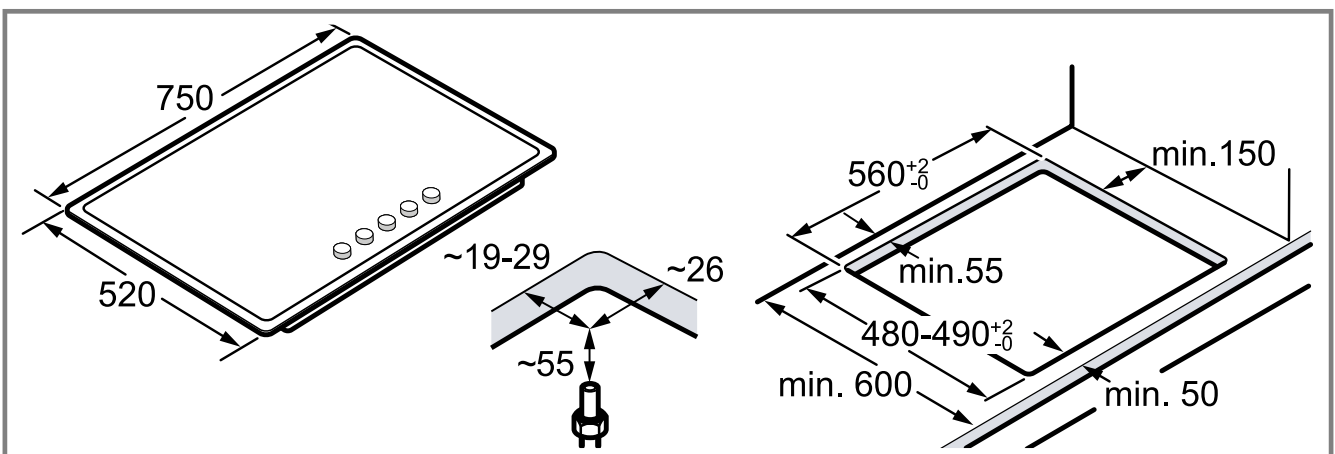
1



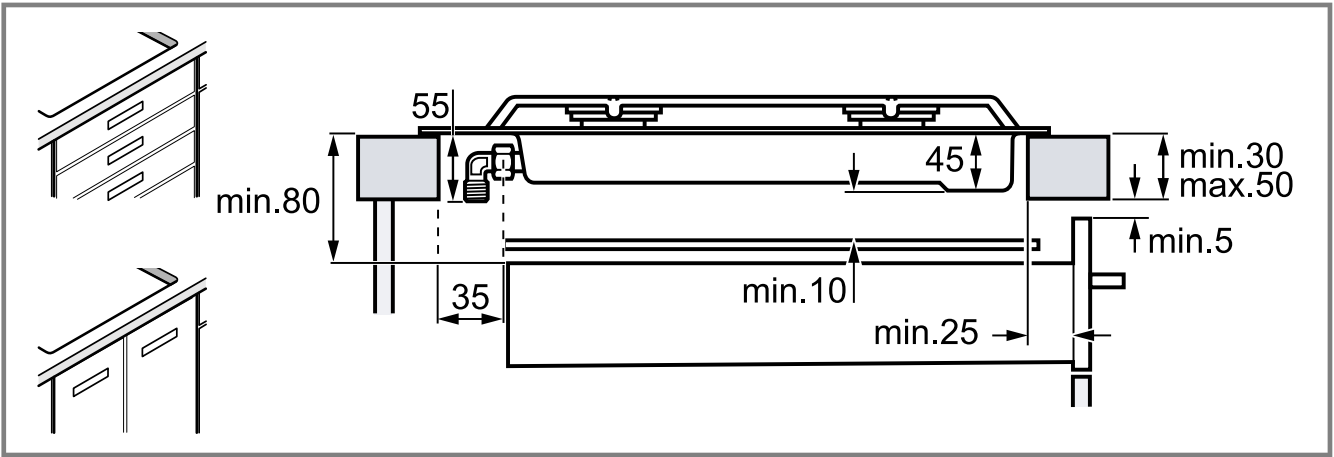
2



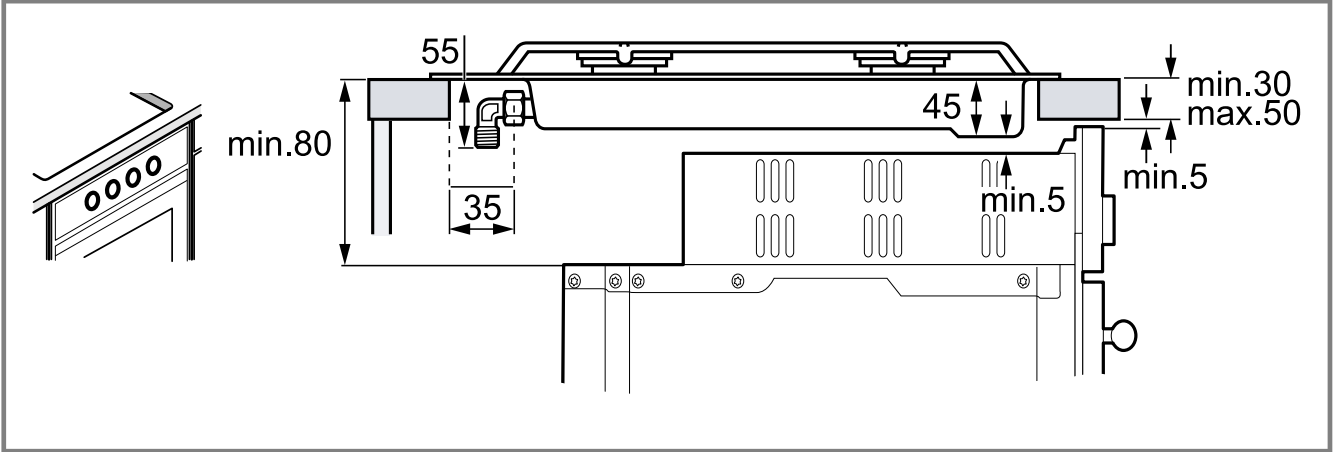
3



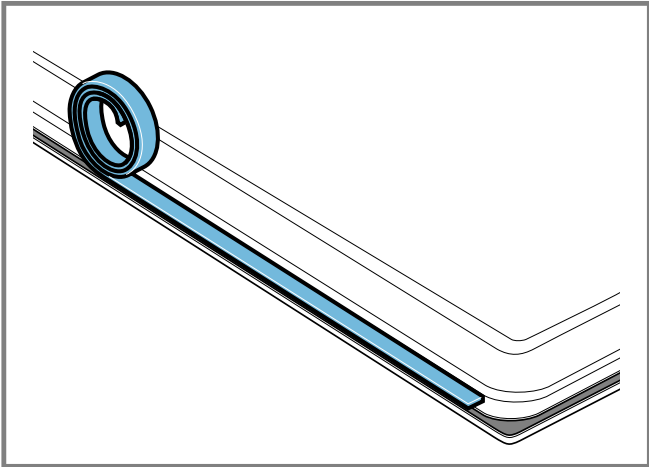
4



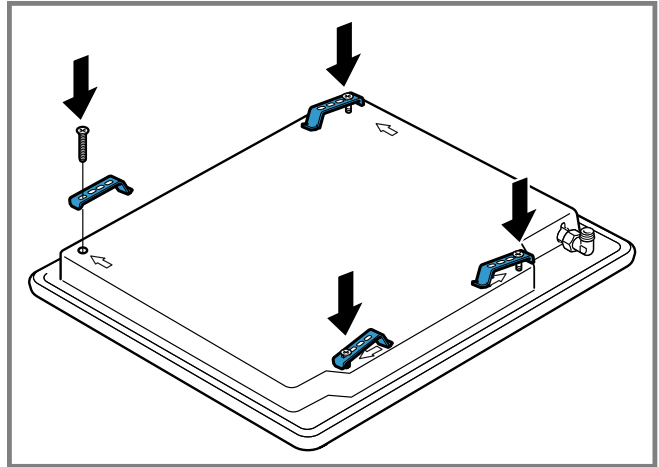
5



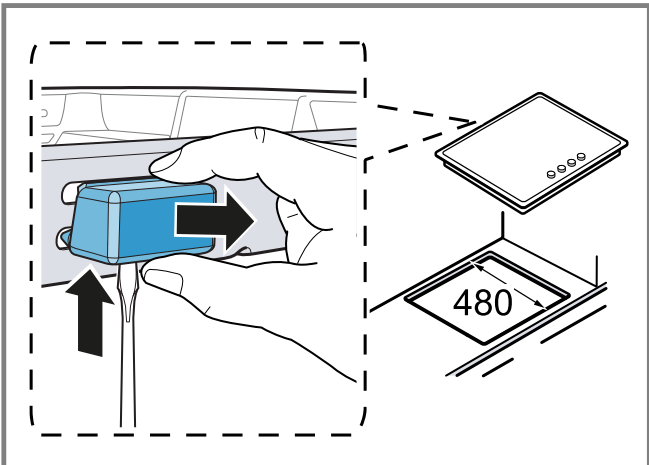
6



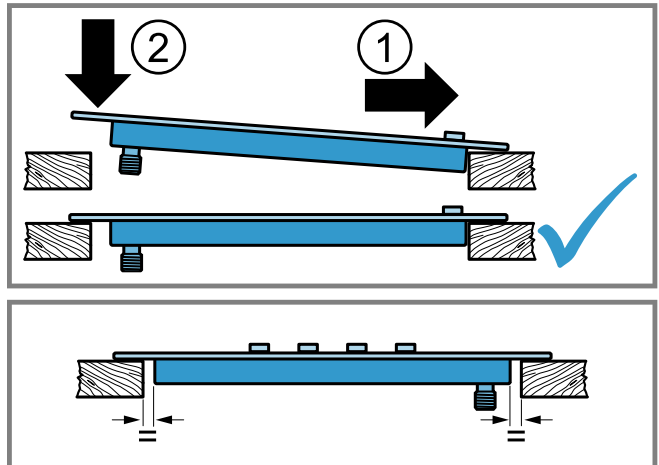
7



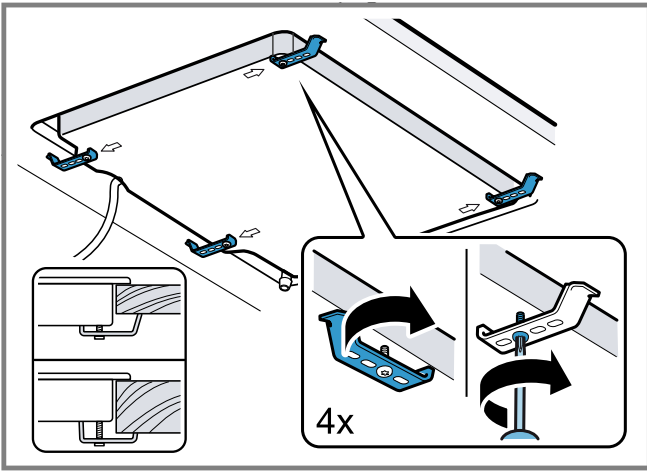
8



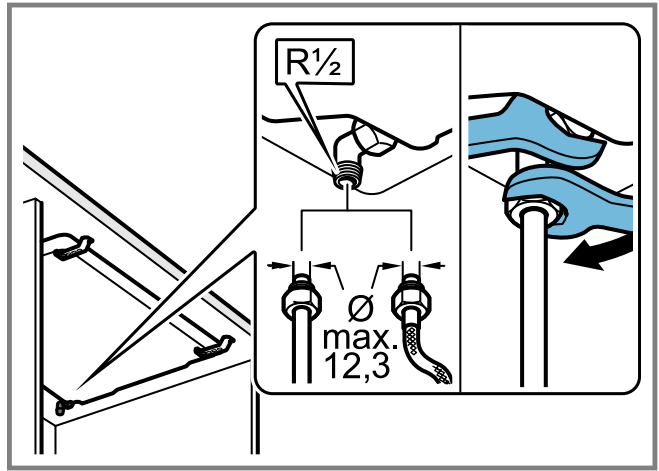
9



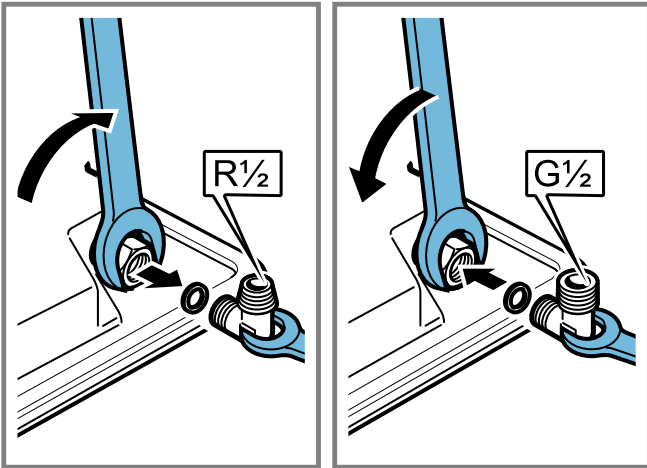
10



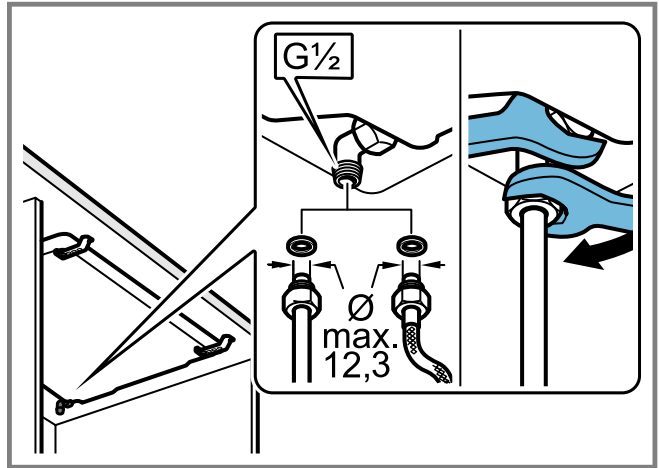
11



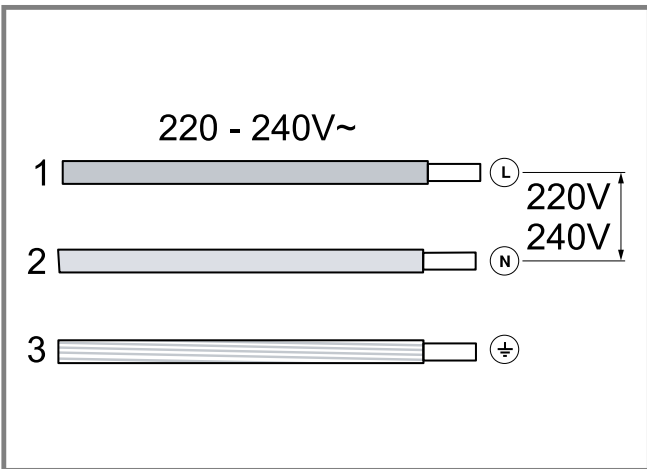
12



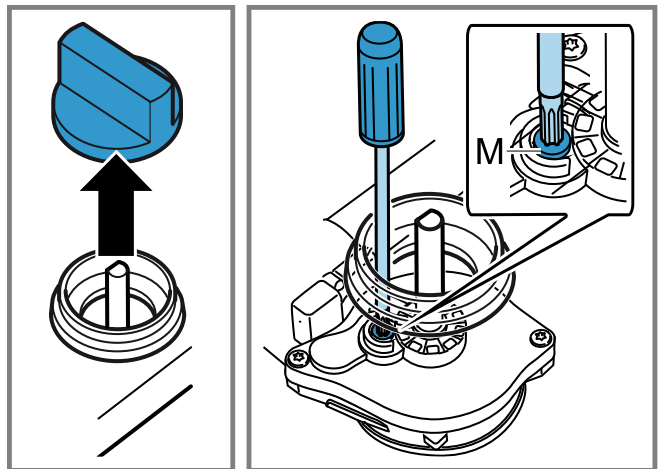
13



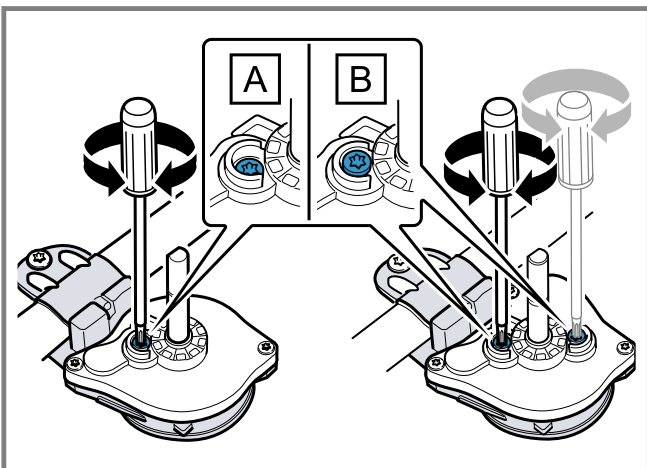
14



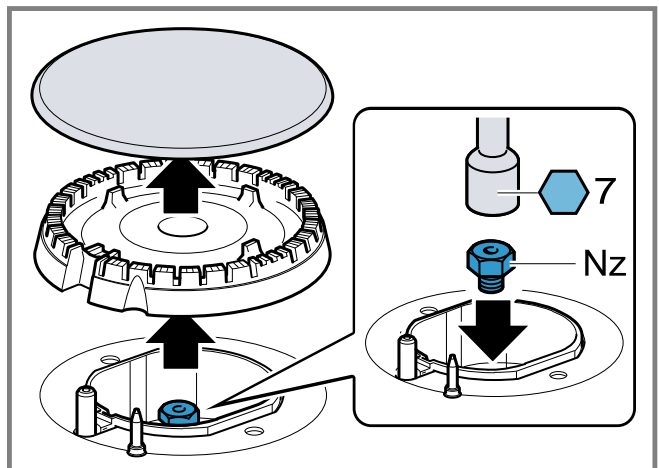
15



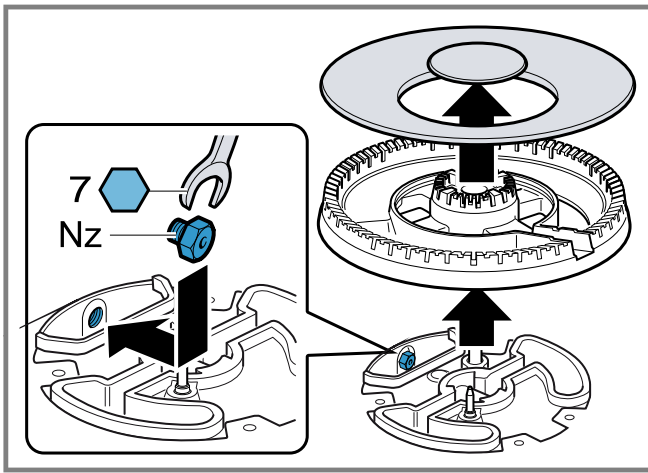
16



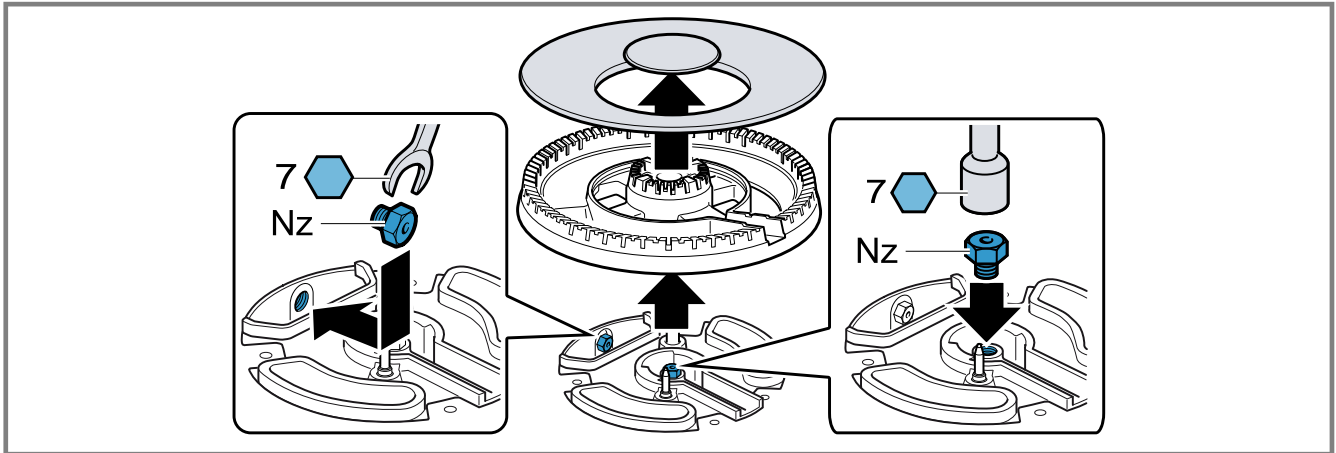
17




18



19



20

ID	Gas	Nz 	Qn (kW)	m <sup>3</sup> /h	g/h	M
C	G20/20 mbar	73	1,00	0,095	-	B
C	G20/25 mbar	70	1,00	0,095	-	B
C	G25/20 mbar	75	1,00	0,111	-	B
C	G25/25 mbar	77	1,00	0,111	-	B
C	G25.1/25 mbar	77	0,90	0,1	-	B
C	G25.3/25 mbar	77	1,00	0,108	-	B
C	G30/29 mbar	50	1,00	-	73	A
C	G30/37 mbar	45	1,00	-	73	A
C	G30/50 mbar	44	1,00	-	73	A
C	G31/37 mbar	50	1,00	-	71	A
D	G20/20 mbar	97	1,75	0,167	-	B
D	G20/25 mbar	91	1,75	0,167	-	B
D	G25/20 mbar	100	1,75	0,194	-	B
D	G25/25 mbar	95	1,75	0,194	-	B
D	G25.1/25 mbar	95	1,60	0,19	-	B
D	G25.3/25 mbar	95	1,75	0,19	-	B
D	G30/29 mbar	66	1,75	-	127	A
D	G30/37 mbar	61	1,75	-	127	A
D	G30/50 mbar	58	1,75	-	127	A
D	G31/37 mbar	66	1,75	-	125	A
E	G20/20 mbar	128	3,00	0,286	-	B
E	G20/25 mbar	120	3,00	0,286	-	B
E	G25/20 mbar	134	3,00	0,333	-	B

21

ID	Gas	Nz ☺	Qn (kW)	m <sup>3</sup> /h	g/h	M
E	G25/25 mbar	126	3,00	0,333	-	B
E	G25.1/25 mbar	126	2,80	0,31	-	B
E	G25.3/25 mbar	126	3,00	0,325	-	B
E	G30/29 mbar	87	3,00	-	218	A
E	G30/37 mbar	80	3,00	-	218	A
E	G30/50 mbar	75	3,00	-	218	A
E	G31/37 mbar	87	3,00	-	214	A
F	G20/20 mbar	138	3,50	0,334	-	B
F	G20/25 mbar	130	3,50	0,334	-	B
F	G25/20 mbar	143	3,50	0,388	-	B
F	G25/25 mbar	136	3,50	0,388	-	B
F	G25.1/25 mbar	136	3,30	0,365	-	B
F	G25.3/25 mbar	136	3,50	0,379	-	B
F	G30/29 mbar	90	3,30	-	240	A
F	G30/37 mbar	84	3,30	-	240	A
F	G30/50 mbar	71	3,30	-	240	A
F	G31/37 mbar	90	3,30	-	240	A
G	G20/20 mbar	148	4,00	0,381	-	B
G	G20/25 mbar	138	4,00	0,381	-	B
G	G25/20 mbar	150	4,00	0,443	-	B
G	G25/25 mbar	145	4,00	0,443	-	B
G	G25.1/25 mbar	145	3,80	0,42	-	B
G	G25.3/25 mbar	145	4,00	0,434	-	B
G	G30/29 mbar	98	4,00	-	290	A
G	G30/37 mbar	94	4,00	-	290	A
G	G30/50 mbar	88	4,00	-	290	A
G	G31/37 mbar	98	4,00	-	285	A
H	G20/20 mbar	1 - 155 2 - 67	5,00	0,476	-	B
H	G20/25 mbar	1 - 136 2 - 63	5,00	0,476	-	B
H	G25/20 mbar	1 - 156 2 - 73	5,00	0,554	-	B
H	G25/25 mbar	1 - 143 2 - 70	5,00	0,554	-	B
H	G25.1/25 mbar	1 - 143 2 - 70	4,60	0,509	-	B
H	G25.3/25 mbar	1 - 143 2 - 70	5,00	0,542	-	B
H	G30/29 mbar	1 - 96 2 - 45	4,60	-	334	A
H	G30/37 mbar	1 - 91 2 - 42	4,60	-	334	A
H	G30/50 mbar	1 - 83 2 - 40	4,60	-	334	A
H	G31/37 mbar	1 - 96 2 - 45	4,60	-	328	A

21

et

### Ohutu paigaldamine

Seadme paigaldamisel järgige alltoodud ohutusjuhiseid.

- Lugege juhend hoolikalt läbi.
- Käesolevas juhendis sisalduvad joonised on suunava loomuga.

- Turvaline kasutamine on tagatud ainult siis, kui paigaldamine toimub vastavalt paigaldusjuhendile. Paigaldatud seadme veatu töö eest vastutab paigaldaja.

### **⚠ HOIATUS – Plahvatusoht!**

Väljavoolav gaas võib tekitada plahvatuse ohu.

- ▶ Kõik paigaldamis-, ühendamis-, reguleerimis- ja teist liiki gaasile ümberseadistamise tööd peab tegema volitatud tehnik, kes järgib kohaldatavaid norme ja seadusjärgseid nõudeid ning kohaliku elektri- ja gaasivarustusettevõtja juhiseid. Erilist tähelepanu tuleb pöörata ventilatsiooni suhtes kehtivatele nõuetele ja juhistele. Ümberseadistamiseks teist liiki gaasile soovitatav pöörduda hooldekeskusesse.
- Veenduge, et köögis oleks piisav ventilatsioon, seda eelkõige siis, kui kasutate gaasipliiti.
- Ärge ühendage seadet küttematerjalide heitgaasi ärajuhtimissüsteemi.
- Ärge paigaldage seadet paatidesse ega sõidukitesse.
- Garantii kehtib vaid seadme nõuetekohase kasutamise korral.
- Enne seadme paigaldamist kontrollige, kas kohaliku gaasivarustusettevõtja seadistused on ühildatavad seadme andmesildil esitatud seadistustega (gaasiliik ja -rõhk, võimsus, pinge).
- Kinnitage võrgukaabel kappi, et hoida ära selle kokkupuude ahju või pliidiplaadi kuumade pindadega.
- Enne mis tahes tööde teostamist lahutage seade vooluvõrgust ja gaasivarustusest.
- Elektriseadete korral tagage maandus.
- Ärge tehke muudatusi seadme sisemuses. Vajaduse korral pöörduge meie tehnilise toe poole.

### **Enne paigaldamist**

- Seade vastab klassile 3 kooskõlas gaasiseadmete suhtes kehtiva standardiga EN 30-1-1: integreeritava seade.
  - Mööbel, millesse seade sisse ehitatakse, peab olema tugevasti kinnitatud ja stabiilne.
  - Seadme läheduses olev mööbel, lamineeritud liistud ja liim, millega need on kinnitatud, peavad koosnema tuleohututest ja kuumuskindlatest materjalidest.
  - Ärge paigaldage seadet külmkapi, pesumasina, nõuepesumasina jmt peale.
  - Seadet tohib paigaldada ainult sundventilatsiooniga ahju kohale. Kontrollige ahju mõõtmeid ahju paigaldusjuhendist.
  - Kui pliidiplaadi alla paigaldatakse küpsetusahi, võib töötasapinna paksus erineda käesolevas juhendis märgitud mõõtmetest. Järgige ahju paigaldusjuhendis sisalduvaid juhiseid.
  - Ventilatori või õhupuusti paigaldamisel järgige selle paigaldusjuhendit. Alati järgige vertikaalset miinimumvahekaugust pliidiplaadist.
- Joonis 1, → Joonis 2

### **Mööbli ettevalmistamine**

- Saagige tööpinda soovitud mõõtmetega väljalõige.
  - Joonis 3, → Joonis 4
  - Puidust tööpindade lõikeservad töödelge kaitseks niiskuse eest spetsiaallimiga.
  - Kui pliidiplaadi all ei ole integreeritud küpsetusahju, paigaldage tulekindlast materjalist (nt metall või vineer) piirik pliidiplaadist 10 mm kaugusele. See hoiab ära ligipääsu pliidiplaadi põhjale. Vahepõhja kaugus elektrivõrguühendusest peab olema vähemalt 10 mm.
- Joonis 5, → Joonis 6

### **Seadme positsioneerimine**

**Märkus:** Seadet ei tohi tööpinna külge kleepida silikooniga.

1. Asetage pliidiplaat nii, et ülemine pool on all, siledale stabiilsele alusele.
2. Kleepige tarnekomplekti kuuluv tihend pliidiplaadi alumise serva külge. Tihend hoiab ära vedelike sissetungimise.  
→ Joonis 7
3. Keerake tarnekomplekti kuuluvad klambrid näidatud asendis sisse nii, et need vabalt pöörlevad.  
→ Joonis 8
4. Kui paigaldate seadme 480 mm laiusesse nišši, peate eemaldama distantspiiriku, mis on mõne mudeli puhul eelnevalt seadme tagaküljele paigaldatud.  
→ Joonis 9
5. Keerake pliidiplaat ringi ja asetage väljalõikesse. Paigaldage pliidiplaat vastu väljalõike esikülge.  
→ Joonis 10
6. Keerake klambreid ja pingutage need kinni.  
→ Joonis 11  
Klambrite asend sõltub töötasapinna paksusest.

### **Seadme lahtivõtmine**

1. Lahutage seade elektri- ja gaasivõrgust.
2. Kruvige klambrid lahti ja toimige vastupidises järjekorras.

### **Ühendamine gaasivarustusega**

Järgige riigis kehtivaid nõudeid.

#### **⚠ ETTEVAATUST! – Plahvatusoht!**

Gaasileke võib põhjustada plahvatuse.

- ▶ Pärast liitmikega seotud töid veenduge alati, et need on hermeetilised.
- Ühendus gaasivarustusega peab olema selline, et sulgemiskraan on ligipääsetav.
- Veenduge, et andmeplaadil märgitud andmed pinge, gaasi liigi ja rõhu kohta vastavad kasutusriigis kehtivatele asjaomastele tingimustele.
- Ühendage seade jäiga gaasitoru või elastse metalltoruga.
- Elastne metalltoru ei tohi kokku puutuda selle mööbli liikuvate osadega, millesse on seade sisse ehitatud (nt sahtel) ja seda ei tohi viia läbi piirkondade, mis võidakse kinni ehitada.
- Gaasiühendusnurgik seadmel: R 1/2 .
- Ärge liigutage ega keerake gaasiühendusnurgikut.

### **Gaasiühenduse varuosad**

Gaasiühenduseks vajalikke osi saate hooldekeskusest.

Tihend	00034308
Gaasiühendusnurgik seadmel: G 1/2	10006024

### **Gaasiliitmik R 1/2**

→ Joonis 12

### **Gaasiliitmik G 1/2**

1. Asendage seadme gaasiliitmik tarnekomplektis sisalduva gaasiliitmikuga G 1/2.  
→ Joonis 13
  2. Paigaldage tihend seadme gaasiliitmiku ja gaasivarustussüsteemi vahele.
- Joonis 14

## Ühendamine vooluvõrku

- Seade vastab tüübile Y: ühendusjuhe tuleb lasta välja vahetada hooldekeskuses, kasutaja ise ei tohi seda teha. Järgige kaabli tüüpi ja minimaalset ristlõiget.
- Pliidiplaadid tarnitakse pistikuga või pistikuta võrgukaabliga.
- Seadmed, mis on varustatud pistikuga, ühendage ainult nõuetekohase kaitsejuhiga pistikupesaga.
- Kui pistik ei ole kasutajale ligipääsetav, tuleb ette näha kõiki poolusi lahtiühendav lahklüliti minimaalselt kontaktide vahega 3 mm.

→ Joonis 15

## Ümberseadistamine teist liigi gaasile

Kui riigi õiguspärased lubavad, võite seadme ümber seadistada teist liiki gaasile, kui seda on andmesildil nimetatud.

Sobivad osad leiata seadmega tarnekomplektis olevast kotist, samuti saate neid tellida hooldekeskusest. Tabelist → Joonis 21 leiata sobiva põleti ja gaasitüübi kombinatsiooni.

**C** Säastupõleti

**D** Tavapõleti

**E** Intensiivpõleti

**F** Mitme krooniga minivokkpõleti

**G** Mitme krooniga vokkpõleti

**H** Mitme krooniga duaalne vokkpõleti

- 1 - väline leek
- 2 - sisemine leek

## Kraanide reguleerimine

- Seadke pöördnupud minimaalse võimsuse asendisse ja tõmmake välja.
- Kruvikeeraja otsaga avaldage survet elastsele kummihoidikule, et päädeda ligi möödaviigukruvile.  
→ Joonis 16  
Ärge kunagi eemaldage tihendit. Tihendid hoiavad ära seadme töökindlust kahjustada võiva niiskuse ja mustuse pääsu seadme sisemusse.
- Möödaviigukruvide (M) reguleerimisel järgige tabelit → Joonis 21.
  - A: Pingutage möödaviigukruvid tugevasti kinni.
  - B: Möödaviigukruvid peavad olema pesaga ühetasa.→ Joonis 17

## Düüside väljavahetamine

- Eemaldage restid, põletite katted ja jaotajad.
- Asetage düüs sobiva mutrivõtmeega uuesti kohale ja keerake hoolikalt kinni, et tagada hermeetilisus.  
→ Joonis 18, → Joonis 19, → Joonis 20  
Veenduge, et düüs ei tule eemaldamisel või kinnitamisel lahti.

## Seadme uuesti paigaldamine

- Paigaldage seadme osad vastupidises järjekorras.

## Toimivuse kontrollimine

- Kontrollige, kas pöördnupu keeramine maksimaalselt võimsuse asendi ja minimaalselt võimsuse asendi vahel ei too kaasa põleti kustumist või uut süttimist.
- Kui gaasi eraldumine põletist ei ole korrektne, kontrollige tabelist → Joonis 21, kas düüs ja möödaviigukruvi on õigesti.

## Teist liigi gaasile ümberseadistamine dokumenteerimine

- Kleepige uue gaasiliigi nimetusega kleebis andmeplaadi lähedusse.

It

## Saugus montavimas

Montuodami prietaisą paisykite šių saugos nuorodų.

- Atidžiai perskaitykite šią instrukciją.
- Šioje instrukcijoje patiekiamos iliustracijos yra orientacinio pobūdžio.
- Saugus prietaiso naudojimas garantuojamas tik tuomet, jei prietaisas sumontuotas tinkamai, laikantis montavimo instrukcijos. Už nepriklausimą veikimą įrengimo vietoje atsako montuotojas.

## ⚠ ĮSPĖJIMAS – Sprogimo pavojus!

Prasiskverbusios dujos gali sukelti sprogimą.

- Visus įrengimo, prijungimo, reguliavimo ir pertvarkymo kitai dujų rūšiai darbus turi atlikti įgaliotas specialistas, vadovaudamasis taikytinomis taisyklėmis ir teisiniais reikalavimais, taip pat vietos elektros ir dujų tiekėjų taisyklėmis. Labai svarbu laikytis su ventiliacija susijusių nuostatų ir direktyvų. Jei reikia pertvarkyti kitai dujų rūšiai, rekomenduojame kreiptis į klientų aptarnavimo tarnybą.
- Pasirūpinkite, kad virtuvė būtų gerai vėdinama, ypač tuo metu, kai veikia dujinė viryklė.
- Prietaiso nejunkite prie vidaus degimo produktų dujų šalinimo įrenginių.
- Šio prietaiso niekada negalima statyti mažuose laivuose ar transporto priemonėse.
- Garantija galioja tik tuomet, kai prietaisas naudojamas pagal paskirtį.
- Prieš įrengdami prietaisą patikrinkite, ar vietos tiekėjo sąlygos atitinka prietaiso parametrus, nurodytus indentifikacinėje plokštelėje (dujų tipas ir slėgis, galia, įtampa).
- Pritvirtinkite tinklo kabelį prie spintos, kad jis nesiliestų prie karštų orkaitės arba kaitlentės dalių.
- Prieš atlikdami bet kokius darbus prie prietaiso, atjunkite elektros ir dujų tiekimą.
- Prietaisus su maitinimo šaltiniu prijunkite prie žeminimo įtaiso.
- Nedarykite jokių pakeitimų prietaiso viduje. Prireikus kreipkitės į mūsų klientų aptarnavimo tarnybą.

## Prieš statant

- Šis prietaisas pagal buitinių dujinių virimo ir kepimo prietaisų standartą EN 30-1-1 atitinka 3 klasę ir yra įmontuojamasis prietaisas.
- Baldas, į kurį montuojamas prietaisas, turi būti tinkamai pritvirtintas ir stabilus.
- Greta prietaiso pastatyti baldai, laminuota danga ir kilijai, kuriais ji priklijuota, turi būti pagaminti iš nedegių ir karščiui atsparių medžiagų.
- Šio prietaiso negalima dėti ant šaldytuvo, skalbyklės, indaplovės ar panašaus įrenginio.
- Prietaisą galima montuoti tik virš orkaitės su priverstinės ventiliacijos sistema. Patikrinkite orkaitės įrengimo instrukcijoje pateiktus orkaitės matmenis.
- Jei po kaitlente montuosite orkaitę, stalviršio storis gali neatitikti šioje instrukcijoje pateiktų matmenų. Atkreipkite dėmesį į orkaitės montavimo instrukcijoje pateiktas nuorodas.
- Jei įrengiamas ištraukiamasis ventiliatorius arba garų rinktuvas, laikykitės jų įrengimo instrukcijos. Visada laikykitės vertikaliojo minimalaus atstumo iki kaitlentės.

→ Pav. 1, → Pav. 2

## Baldo paruošimas

- Stalviršyje išpjaukite norimų matmenų angą.  
→ Pav. 3, → Pav. 4
- Medinių stalviršių pjūvių paviršių iššepkite specialiais klijais, kad apsaugotumėte nuo drėgmės.
- Jei po kaitlente nėra įmontuojamosios orkaitės, 10 mm po kaitlente įdėkite tarpinę detalę iš nedegios medžiagos (pvz., metalinę arba fanerinę). Taip nebus galima pasiekti kaitlentės apačios. Atstumas nuo tarpinio dugno iki prietaiso tinklo jungties turi būti mažiausiai 10 mm.  
→ Pav. 5, → Pav. 6

## Prietaiso padėties nustatymas

**Pastaba.** Prietaiso prie stalviršio nekljuokite silikonu.

1. Kaitlentę viršutine puse žemyn padėkite ant lygaus, stabilaus pagrindo.
2. Pristatytą lipnųjį sandariklį priklijuokite prie kaitlentės apatinės briaunos. Lipnusis sandariklis neleidžia prasiskverbti skysčiams.  
→ Pav. 7
3. Pristatytus spaustuvus nurodytoje padėtyje įsukite taip, kad jie galėtų laisvai sukstis.  
→ Pav. 8
4. Jei prietaisą montuojate 480 mm pločio nišoje, turite pašalinti tarpiklį, kai kuriuose modeliuose montuojamą kitoje pusėje.  
→ Pav. 9
5. Apsukite kaitlentę ir įstatykite į išėmą. Įstatykite kaitlentę į išėmos priekį.  
→ Pav. 10
6. Prisukite spaustuvus ir juos priveržkite.  
→ Pav. 11  
Spaustuvų padėtis priklauso nuo stalviršio storio.

## Prietaiso išmontavimas

1. Atjunkite prietaisą nuo elektros ir dujų tiekimo jungčių.
2. Apsukite spaustuvus ir veiksmus atlikite atvirkštine eilės tvarka.

## Dujų prijungimas

Laikykitės konkrečios šalies direktyvų.

### **⚠ PERSPĖJIMAS – Sprogimo pavojus!**

Dujų nuotėkis gali sukelti sprogimą.

- ▶ Baigę dirbti prie jungčių visada patikrinkite, ar jos sandarios.
- Dujų tiekimo jungtį montuokite taip, kad galėtumėte pasiekti užtvarinį čiaupą.
- Įsitikinkite, kad specifikacijų lentelėje pateikti dujų rūšies ir dujų slėgio duomenys sutampa su prijungimo vietos duomenimis.
- Prijunkite prietaisą prie fiksuotosios dujų tiekimo linijos arba lanksčiosios metalinės linijos.
- Lanksčioji metalinė linija negali liestis prie judančių baldo, į kurį įmontuotas prietaisas, dalių (pvz., stalčiaus) ir negali būti nutiesta per sritis, kuriose gali būti kliūčių.
- Prie prietaiso jungiama kampinė dujų jungtis: R 1/2.
- Nejudinkite ir nepersukite kampinės dujų jungties.

## Dujų jungties atsarginės dalys

Dujų jungčiai skirtas dalis įsigysite iš klientų aptarnavimo tarnybos techninės priežiūros skyriaus.

Tarpiklis	00034308
Kampinė dujų jungtis: G 1/2	10006024

## Dujų jungtis R 1/2

→ Pav. 12

## Dujų jungtis G 1/2

1. Kampinę dujų jungtį prietaise pakeiskite priedų maišelyje esančia kampine dujų jungtimi G 1/2.  
→ Pav. 13
2. Tarp prietaiso dujų jungties ir dujų šaltinio įdėkite sandariklį.  
→ Pav. 14

## Elektros jungtis

- Prietaisas priklauso Y tipui: jungiamąjį laidą gali keisti tik klientų aptarnavimo tarnybos darbuotojas, o ne naudotojas. Atkreipkite dėmesį į kabelio tipą ir minimalų skerspjūvį.
- Kaitlentės pristatomos su elektros laidu, kuris yra su kištuku arba be kištuko.
- Prietaisus su kištuku junkite tik prie kištukinio lizdo su tinkamai įrengtu apsauginiu laidininku.
- Jei naudotojas negali pasiekti kištuko, būtina įrengti visus poliūs atjungiantį apsauginį jungiklį su mažiausiai 3 mm atstumu tarp kontaktų.  
→ Pav. 15

## Dujų rūšies pertvarkymas

Jei leidžiama pagal šalies potvarkius, šį prietaisą galima pritaikyti kitoms dujų rūšims, jei rūšis nurodyta identifikacinėje plokštelėje.

Tinkamos dalys yra maišelyje, pristatytame kartu su prietaisu, arba jų galite užsisakyti iš klientų aptarnavimo tarnybos. Lentelėje → Pav. 21 rasite atitinkamam degikliui ir dujų rūšiai tinkamą derinį.

<b>C</b>	Ekonomiškas degiklis
<b>D</b>	Įprastas degiklis
<b>E</b>	Galingasis degiklis
<b>F</b>	„Miniwok“ daugiavainikis degiklis
<b>G</b>	„Wok“ daugiavainikis degiklis
<b>H</b>	„Dualwok“ daugiavainikis degiklis
	▪ 1 – išorinė liepsna
	▪ 2 – vidinė liepsna

## Čiaupų reguliavimas

1. Sukamosiomis rankenėlėmis nustatykite minimalią galią ir jas ištraukite.
2. Veržliarakčio viršūne spauskite lankstųjį guminį laikiklį, kad pasiektumėte gretšakės varžtą.  
→ Pav. 16  
Nenuimkite sandarinimo žiedo. Sandarinimo žiedai saugo, kad į prietaiso vidų neprasiskverbtų skysčių ir nešvarumų, galinčių pakenkti funkcijoms.
3. Nustatydami gretšakės varžtus (M) vadovaukitės lentele → Pav. 21.
  - A: tvirtai priveržkite gretšakės varžtus.
  - B: gretšakės varžtai turi sandariai uždaryti angą.  
→ Pav. 17

## Purkštukų keitimas

1. Nuimkite visas groteles, degiklių dangtelius ir skirstytuvus.
2. Purkštukus vėl įstatykite tinkamu veržliarakčiu ir atsargiai priveržkite, kad jie būtų sandarūs.  
→ Pav. 18, → Pav. 19, → Pav. 20  
Stebėkite, kad nuimdami arba tvirtindami nepažeistumėte purkštuko.

## Prietaiso įmontavimas iš naujo

- ▶ Prietaiso komponentus sumontuokite atvirkštine tvarka.



## Veikimo tikrinimas

1. Patikrinkite, ar pasukus sukamąją rankenėlę iš maksimalios galios padėties į minimalios galios padėtį degiklis neužgesa ir neužsidega iš naujo.
2. Jei dujos iš degiklio išleidžiamos netinkamai, lentelėje → Pav. 21 patikrinkite, ar naudojamas tinkamas purkštukas ir ar tinkama gretšakės varžto padėtis.

## Dujų rūšies pertvarkymo dokumentavimas

- ▶ Prie prietaiso specifikacijų lentelės priklijuokite lipduką su nurodyta nauja dujų rūšimi.

## iv

## Droša uzstādīšana

Veicot ierīces montāžu, ievērojiet šos drošības norādījumus.

- Rūpīgi izlasiet šo instrukciju.
- Šajās lietošanas instrukcijās dotie attēli ir orientējoši.
- Tikai tehniski pareizi veikta iebūvēšana atbilstoši montāžas pamācībai nodrošina izmantošanas drošību. Par pareizu ierīces darbību uzstādīšanas vietā atbild uzstādītājs.

## ⚠ BRĪDINĀJUMS – Sprādzienbīstamības risks!

Izplūstošas gāzes dēļ var notikt sprādziens.

- ▶ Visas uzstādīšanas, pievienošanas, regulēšanas un pārregulēšanas, lai lietotu cita veida gāzi, darbības ir jāveic pilnvarotam speciālistam, kurš ievēro piemērojamos noteikumus un tiesību aktu noteikumus, kā arī vietējā energoapgādes un gāzes apgādes uzņēmuma noteikumus. It īpaši ir jāievēro piemērojami noteikumi par ventilāciju. Ja vēlas pārregulēt, lai lietotu cita veida gāzi, ir ieteicams pieaicināt klientu apkalpošanas dienesta speciālistu.
- Nodrošiniet virtuvē pietiekamu ventilāciju, it īpaši lietojot gāzes plīti.
- Iekārtu nedrīkst pieslēgt pie atgāzu sistēmas, ar kuru izvada sadegšanas produktus.
- Šo iekārtu nedrīkst uzstādīt ne laivās, ne sauszes transportlīdzekļos.
- Garantija ir spēkā tikai tad, kad iekārtu lieto atbilstīgi.
- Pirms uzstāda iekārtu, ir jāpārbauda, ka datu plāksnītē norādītie iekārtas dati atbilst vietējā energoapgādes un gāzes apgādes uzņēmuma tīkla prasībām (gāzes veids un spiediens, jauda, spriegums).
- Barošanas kabelis ir jāpiestiprina pie skapīša, lai tas nepieskartos pie cepeškrāsns vai sildvirsmas sakarsušajām daļām.
- Pirms veic jebkādas darbības ar iekārtu, ir jāatvieno elektropadeve un gāzes padeve.
- Iekārtas barošanas avotam ir jābūt zemētam.
- Iekārtas iekšdaļu nedrīkst pārveidot. Ja ir jautājumi, aicinām vērsties mūsu tehniskajā klientu apkalpošanas dienestā.

## Pirms uzstādīšanas

- Šī iekārtā atbilst standarta EN 30-1-1 par iebūvējamām gāzes iekārtām 3. klases prasībām.
- Mēbelei, kurā iebūvē iekārtu, ir jābūt atbilstīgi nostiprinātai un stabīlai.
- Mēbelēm, kuras atrodas iekārtas tuvumā, kā arī laminētajam apšuvumam un līmei, ar ko apšuvums ir piestiprināts, ir jābūt ražotiem no nedegošiem un karstumizturīgiem materiāliem.
- Šo iekārtu nedrīkst uzstādīt uz ledusskapja, veļasmašīnas, trauku mašīnas vai līdzīgas iekārtas.

- Iekārtu drīkst uzstādīt tikai uz cepeškrāsns ar piespiedu ventilāciju. Krāsns izmērus skatiet krāsns uzstādīšanas pamācībā.
  - Ja zem sildvirsmas iebūvē cepeškrāsns, darba virsmas biezums var atšķirties no šajā pamācībā norādītā. Ir jāievēro cepeškrāsns uzstādīšanas pamācības norādes.
  - Ja uzstāda nosūces ventilatoru vai tvaika nosūcēju, ir jāievēro tā uzstādīšanas pamācība. Vienmēr ir jāievēro vertikālais minimālais attālums no sildvirsmas.
- Att. 1, → Att. 2

## Mēbeles sagatavošana

- Izzāgējiet darba virsmā vajadzīgā izmēra izgriezumus.
- Att. 3, → Att. 4
- Lai pasargātu koka darba virsmas grieztās virsmas no mitruma, tās ir jāpārklāj ar īpašu līmvielu.
  - Ja zem sildvirsmas nav iebūvējamas cepeškrāsns, 10 mm attālumā zem sildvirsmas ir jāpaliek starplika, kas ir izgatavota no nedegoša materiāla (piemēram, metāla vai saplākšņa). Tad nevar piekļūt pie sildvirsmas apakšdaļas. Starplāksnei ir jābūt vismaz 10 mm attālumā no iekārtas elektrotīkla pieslēguma.
- Att. 5, → Att. 6

## Iekārtas novietošana

**Piezīme:** Iekārtu nedrīkst ar silikonu pielīmēt pie darba virsmas.

1. Nolieciet sildvirsmu uz gludas un stabilas pamatnes tā, lai augšdaļa būtu vērsta lejup.
2. Komplektācijā iekļauto blīvlenti pielīmējiet pie sildvirsmas apakšdaļas. Blīvlente novērš šķidrums iekļūšanu.  
→ Att. 7
3. Komplektācijā iekļautās skavas ieskrūvējiet norādītajā pozīcijā tā, lai tās varētu brīvi pagriezt.  
→ Att. 8
4. Iebūvējot iekārtu 480 mm platā nišā, jādemontē starplika, kas dažiem modeļiem ir uzstādīta iekārtas aizmugurē.  
→ Att. 9
5. Sildvirsmu apgrieziet un ielieciet izgriezumā. Ielieciet sildvirsmu pret izgriezuma priekšmalu.  
→ Att. 10
6. Pagrieziet un pievelciet skavas.  
→ Att. 11  
Skavu pozīcija ir atkarīga no darba virsmas biezuma.

## Iekārtas demontāža

1. Atvienojiet iekārtu no elektropadeves un gāzes padeves.
2. Atskrūvējiet skavas un tālāk rīkojieties apvērsta secībā.

## Gāzes padeves pievienošana

Ievērojiet attiecīgās valsts direktīvas.

## ⚠ ESIET PIESARDZĪGI – Sprādzienbīstamības risks!

Gāzes noplūdes dēļ var notikt sprādziens.

- ▶ Pēc darbiem, kas saistīti ar savienojumiem, ir jāpārbauda savienojumu hermētiskums.
- Gāzes padeves savienojums jāizveido tā, lai varētu piekļūt pie noslēgvārsta.
- Pārbaudiet, vai datu plāksnītē norādītais gāzes veids un gāzes spiediens atbilst vietējā pieslēguma nosacījumiem.
- Pievienojiet iekārtu pie stacionāra gāzes vada vai lokanas metāla šļūtenes.

- Lokanā metāla šļūtene nedrīkst saskarties ar mēbeles, kurā ir iebūvēta iekārta, kustīgajām daļām (piemēram, ar atvilktni), un tā nedrīkst būt izvietota zonās, pie kurām nevar piekļūt.
- Iekārtas gāzes pieslēguma līknis: R 1/2.
- Gāzes pieslēguma līkni nedrīkst kustināt vai sagriezt.

### Gāzes pieslēguma rezerves daļas

Gāzes pieslēguma daļas nodrošina klientu apkalpošanas dienesta tehniskā nodaļa.

Blīvējums	00034308
Gāzes pieslēguma līknis G 1/2	10006024

### Gāzes pieslēgums R 1/2

→ Att. 12

### Gāzes pieslēgums G 1/2

1. Nomainiet iekārtas gāzes pieslēguma līkni ar gāzes pieslēguma līkni G 1/2, kas ir nodrošināts komplektācijā iekļautajā piederumu maisiņā.  
→ Att. 13
2. Blīvējiet iekārtas gāzes pieslēguma un gāzes padeves savienojumu.  
→ Att. 14

### Elektropadeves savienojums

- Šī ir Y tipa iekārta: savienojuma kabeli drīkst nomainīt tikai klientu apkalpošanas dienesta tehniskās nodaļas pārstāvis nevis lietotājs. Ievērojiet vada tipu un minimālo šķērsriezumu.
- Sildvirsmas piegādā ar tīkla kabeli, kuram var būt un var nebūt pievienots kontaktspraudnis.
- Ja iekārta ir aprīkota ar kontaktspraudni, to drīkst spraut tikai kontaktlīdzdās ar pareizi uzstādītu aizsargvadu.
- Ja lietotājs nevar piekļūt kontaktspraudnim, ir jāuzstāda visus polus atvienojošs aizsargslēdzis ar vismaz 3 mm kontaktspraugu.  
→ Att. 15

### Gāzes veida pārregulēšana

Šo iekārtu var pielāgot izmantošanai ar cita veida gāzi, ja to atļauj valsts tiesību akti un ja attiecīgais gāzes veids ir norādīts datu plāksnītē. Nepieciešamās detaļas atrodas kopā ar iekārtu piegādātajā maisiņā vai tās var iegādāties klientu apkalpošanas dienestā. Tabulā → Att. 21 ir norādītas piemērotas attiecīgā degļa un gāzes veida kombinācijas.

<b>C</b>	Ekonomiskais deglis
<b>D</b>	Parastais deglis
<b>E</b>	Intensīvais deglis
<b>F</b>	Mazais vairākvainagu vokdeglis
<b>G</b>	Vairākvainagu vokdeglis
<b>H</b>	Divkāršais vairākvainagu vokdeglis <ul style="list-style-type: none"> <li>▪ 1 – ārējais vainags</li> <li>▪ 2 – iekšējais vainags</li> </ul>

### Krānu regulēšana

1. Grozāmās pogas pagrieziet minimālās jaudas pozīcijā un noņemiet.
2. Lai piekļūtu pie apvada skrūves, ar skrūvgrieža galu atspiediet elastīgo gumijas stiprinājumu.  
→ Att. 16  
Blīvgredzenu nedrīkst noņemt. Blīvgredzens neļauj iekārtā iekļūt šķidrumiem un netīrumiem, kas varētu ietekmēt tās darbību.

3. Regulējot apvada skrūves (M), ievērojiet tabulu  
→ Att. 21.
  - A: Cieši pievelciet apvada skrūves.
  - B: Apvada skrūvēm ir jābūt vienā līmenī ar ietvara virsmu.  
→ Att. 17

### Sprauslu maiņa

1. Noņemiet restes, degļa vāciņu un sadalītāju.
2. Lai nodrošinātu ciešu savienojumu, ar piemērotu uzgriežņu atslēgu sprauslas uzlieciet un rūpīgi pievelciet.  
→ Att. 18, → Att. 19, → Att. 20  
Kad sprauslu noņem vai piestiprina, tā nedrīkst atbrīvoties.

### Iekārtas atkārtota iebūve

- ▶ Iebūvējiet iekārtas komponentus, veicot iepriekš aprakstītajām darbībām pretējas darbības apgrieztā secībā.

### Darbības pārbaude

1. Pārbaudiet, vai grozāmo slēdzi var grozīt no maksimālās jaudas pozīcijas līdz minimālās jaudas pozīcijai un otrādi tā, ka deglis nenodziest vai neiedegas atkārtoti.
2. Ja gāzes plūsma no degļa nav pareiza, vadoties pēc tabulas → Att. 21, pārbaudiet, vai ir izmantota pareizā sprausla un vai ir pareiza apvada skrūves pozīcija.

### Gāzes veida pārregulēšanas dokumentēšana

- ▶ Datu plāksnītes tuvumā pielīmējiet uzlīmi, kurā ir norādīts jaunais gāzes veids.



