

# Bosch Side-by-side Built-in Oven Approved Combination Guide

Single ovens, microwaves, speed ovens, and drawers approved by BSH Home Appliances Corporation to be installed in combination.

**IMPORTANT:** When installing an oven in combination, a minimum distance between the ovens is required. Refer to the oven installation manual for all other measurements.

Do not install a self-cleaning oven beside another self-cleaning oven.

Appliances that are not listed must be approved under local codes and/or by the local authority having jurisdiction. For the latest updates to the approved combination, refer to the website listed in your appliance's installation instructions.

# Guide de combinaison approuvé pour la côte à côte sur four encastré Bosch

Fours simples, micro-ondes, fours rapides et tiroirs approuvés par BSH Home Appliances Corporation pour être installés en combinaison.

**IMPORTANT :** lors de l'installation combinée d'un four, une distance minimale entre les fours est requise. Reportez-vous au manuel d'installation du four pour toutes les autres mesures.

N'installez pas un four auto-nettoyant à côté d'un autre four auto-nettoyant.

Les cuisinières qui ne sont pas énumérées ci-dessus doivent être approuvées en vertu des codes locaux et/ou par l'autorité locale compétente. Pour les dernières mises à jour de la combinaison approuvée, reportez vous au site Web répertorié dans les instructions d'installation de votre appareil.

| Conventional ovens   Four conventionnel  | Built-in microwaves   Micro-ondes encastré | Steam ovens   Fours à vapeur | Speed ovens   Four à cuisson rapide            | Warming drawer   Tiroir-réchaud |
|--|--|------------------------------|--|---------------------------------|
| HBLxxx1RUC, HBLxxx4RUC, HBLxxx1LUC, HBLxxx4LUC, HBLxxx1UC, HBLxxx3UC, HBLxxx4UC, HBNxxx1UC, HBLxxx3T | HMB50152UC                                 | HSLP451UC                    | HMC80152UC, HMC80252UC, HMC80242UC, HMCP0252UC | HWD5051UC                       |
| <b>Coffee maker with trim kit   Machine à café mit trousse de garnitures</b>                         |  |                              |  |                                 |
| BCM8450UC + HEZCMT3050   |  |                              |  |                                 |

Refer to product installation instructions. | Instructions d'install du produit de référence.

The suitability of the following combination has been evaluated by CSA. | La compatibilité de la combinaison été évaluée par le CSA.

| Conventional ovens   Four conventionnel  | Steam ovens   Fours à vapeur | Warming drawer   Tiroir-réchaud |
|--|------------------------------|---------------------------------|
| HBLxxx1RUC, HBLxxx4RUC, HBLxxx1LUC, HBLxxx4LUC, HBLxxx1UC, HBLxxx3UC, HBLxxx4UC, HBNxxx1UC, HBLxxx3T | HSLP451UC                    | HWD5051UC                       |

Refer to product installation instructions. | Instructions d'install du produit de référence.

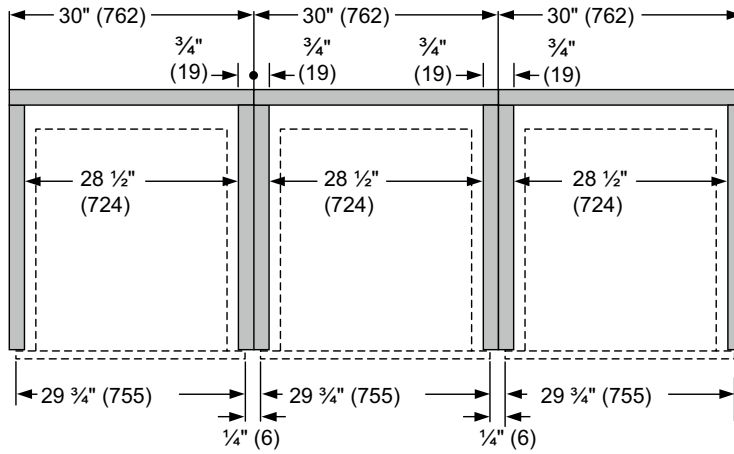
| Configuration   Configuration                        | Left oven type   Type de four gauche                                | Middle oven type   Type de four central                       | Right oven type   Type de four droit                                |
|--|---|---|---|
| <b>Side-by-side-by-side 1   Côte à côte à côte 1</b> | Conventional oven   Four conventionnel                              | Steam/speed/microwave   Vapeur / vitesse / four à micro-ondes | Conventional oven   Four conventionnel                              |
| <b>Side-by-side-by-side 2   Côte à côte à côte 2</b> | Steam, speed, or microwave   Vapeur / vitesse ou four à micro-ondes | Conventional oven**   Four conventionnel **                   | Steam, speed, or microwave   Vapeur / vitesse ou four à micro-ondes |

\*\* Bottom hinge door models only. Side hinge door not recommended.

\*\* Modules de porte à charnière inférieure uniquement. La porte à charnière latérale n'est pas recommandée.

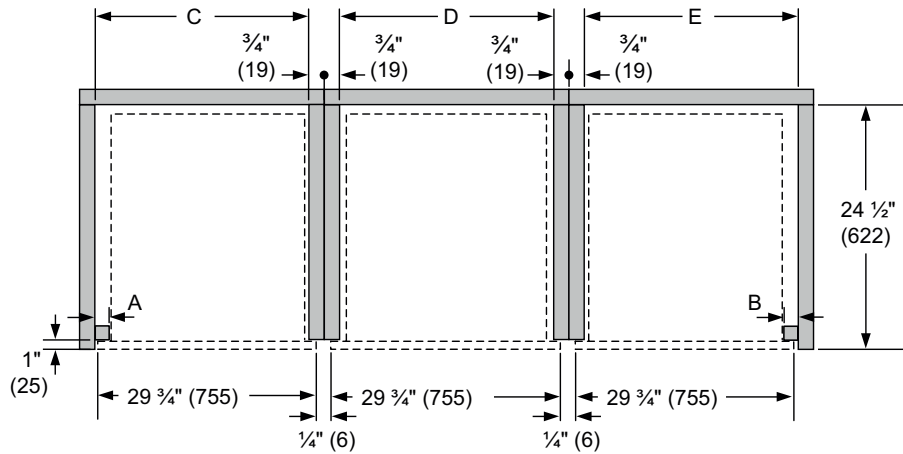
Standard side-by-side-by-side installation |

Installation côte à côte à côte standard



Flush side-by-side-by-side installation |

Installation côte à côte à côte standard d'affleurement



| Combination type  <br>Type de combinaison                                | A<br>Left reveal cleat  <br>Taquet de gauche | B<br>Right reveal cleat  <br>Taquet de droite | C<br>Cutout width  <br>Largeur découpe | D<br>Cutout width  <br>Largeur découpe | E<br>Cutout width  <br>Largeur découpe |
|--|--|---|--|--|--|
| Flush bottom hinge door  <br>Porte charnière inférieure affleurante      | 3/4" (19)                                    | 3/4" (19)                                     | 29 1/4" (743)                          | 29 1/4" (743)                          | 28 1/2" (724)                          |
| Flush left hinge door  <br>Porte charnière inférieure affleurante gauche | 1 1/2" (38)                                  | *N/A   S.O.                                   | 30" (762)                              | *N/A   S.O.                            | *N/A   S.O.                            |
| Flush right hinge door  <br>Porte charnière affleurante gauche           | *N/A   S.O.                                  | 1 1/2" (38)                                   | *N/A   S.O.                            | 30" (762)                              | *N/A   S.O.                            |

\*Installation not recommended. | \* Installation non recommandée.