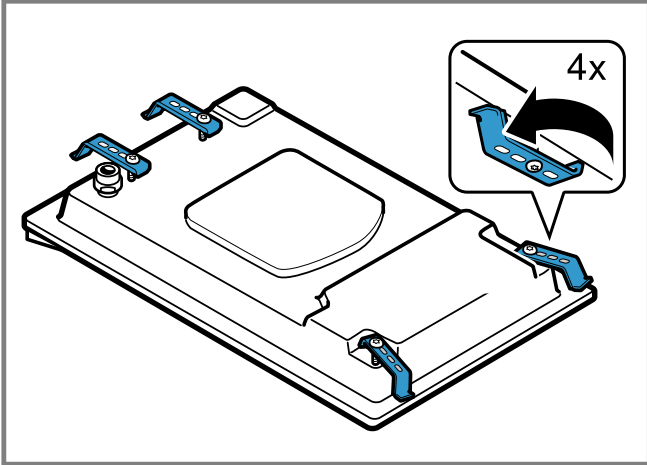
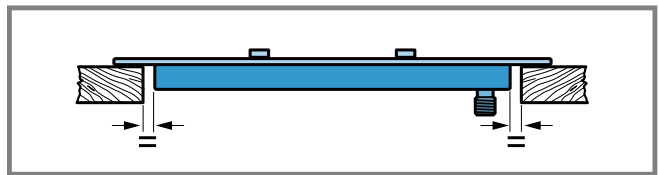
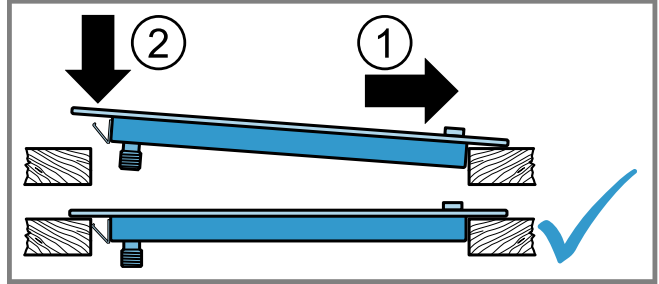


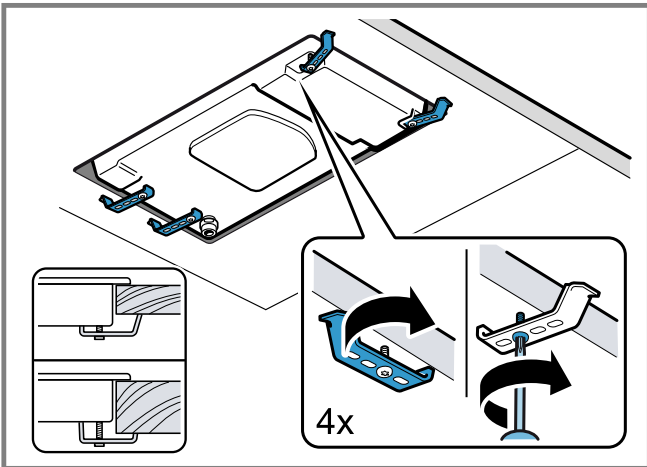
4



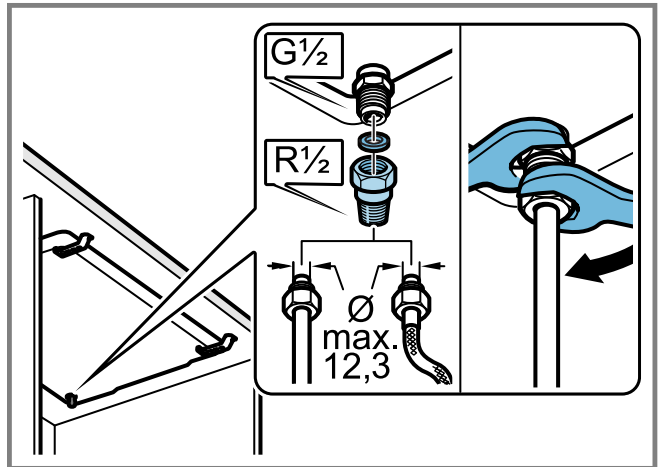
5



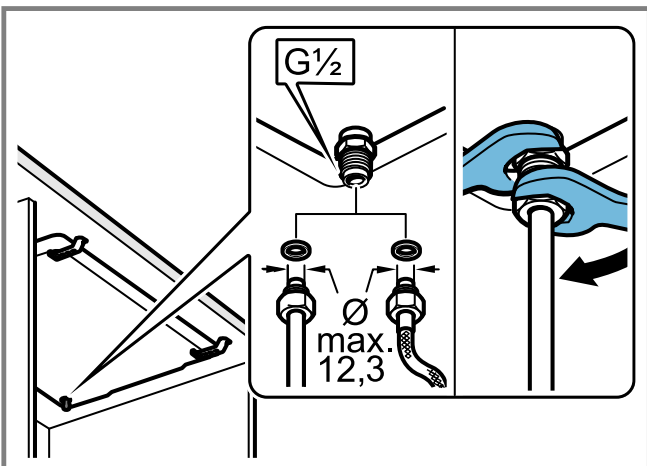
6



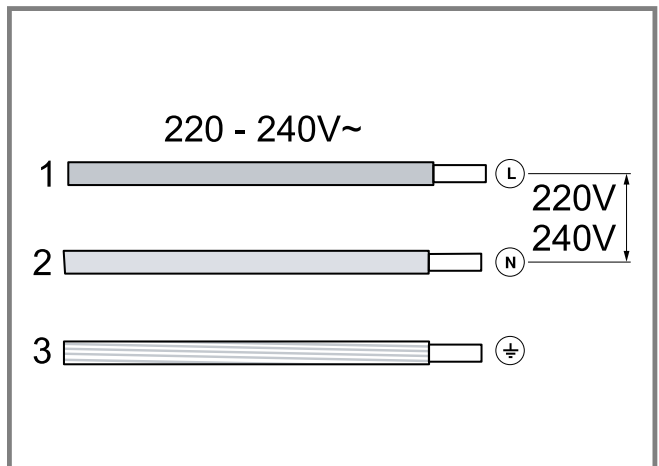
7



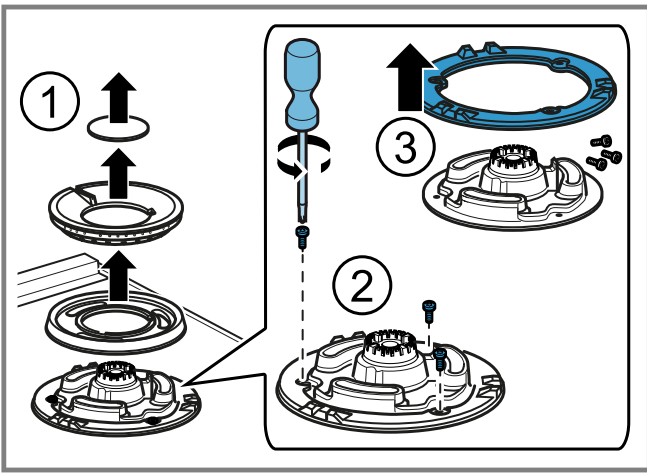
8



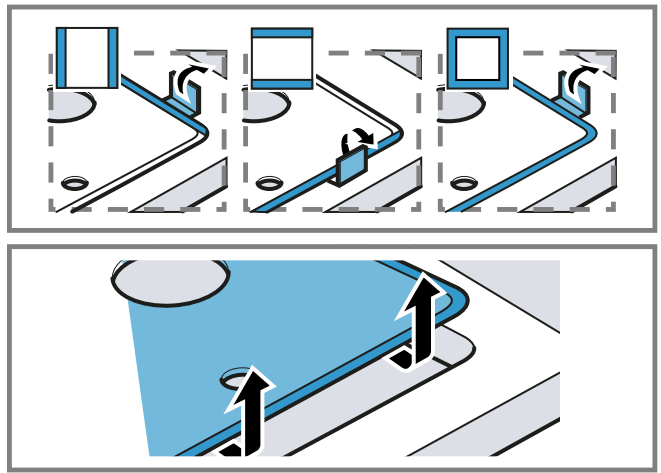
9



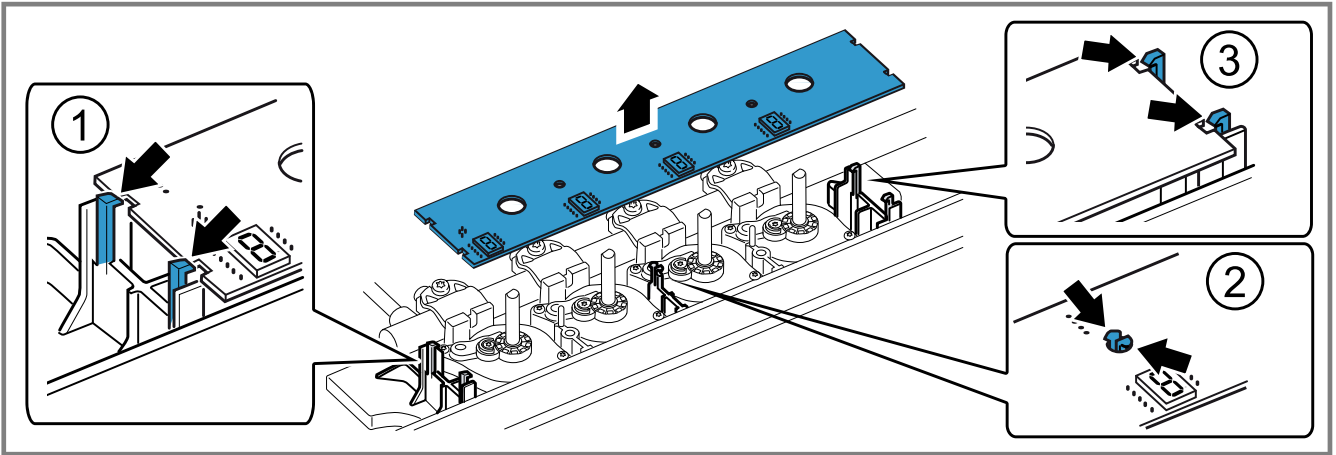
10



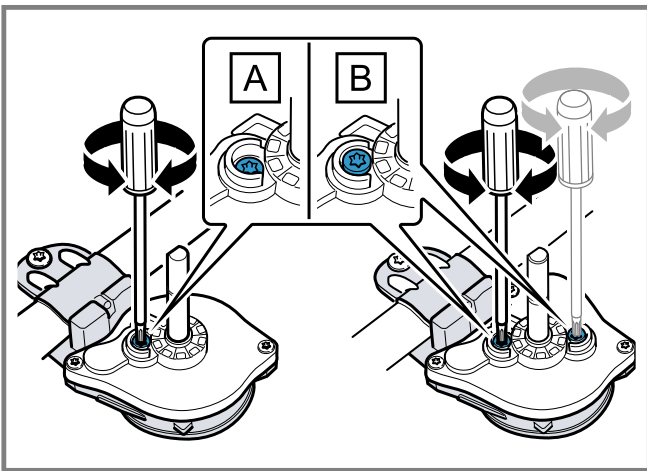
11



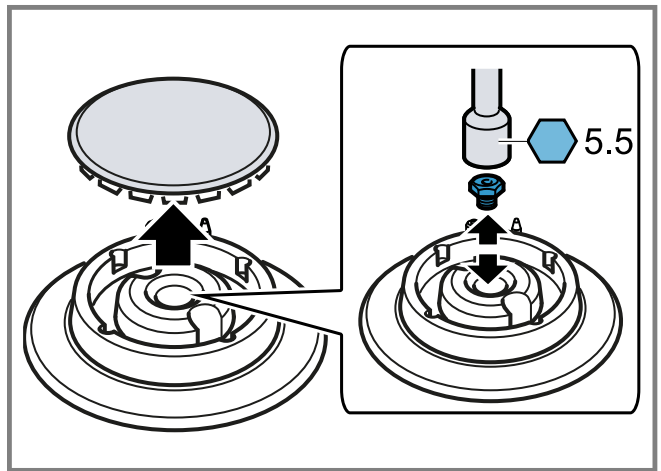
12



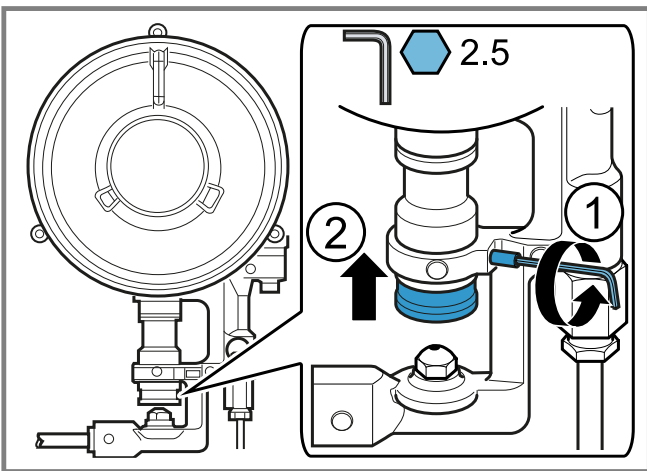
13



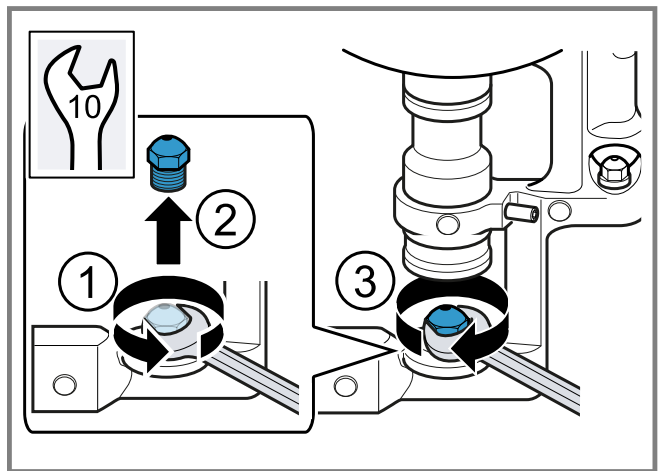
14



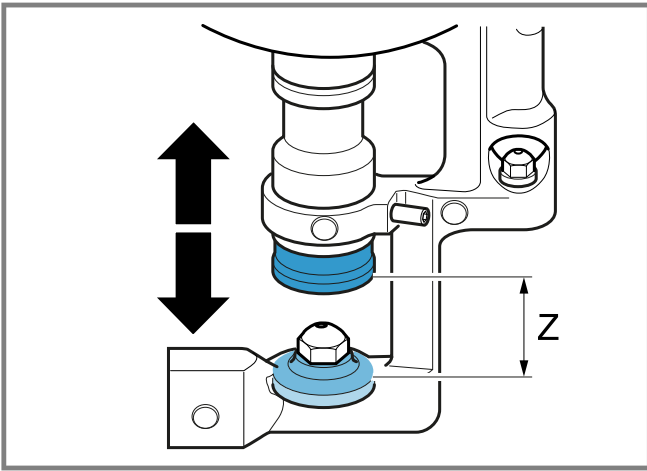
15



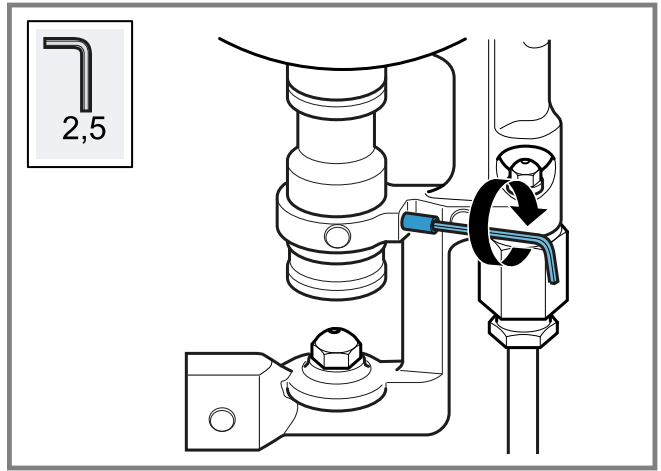
16



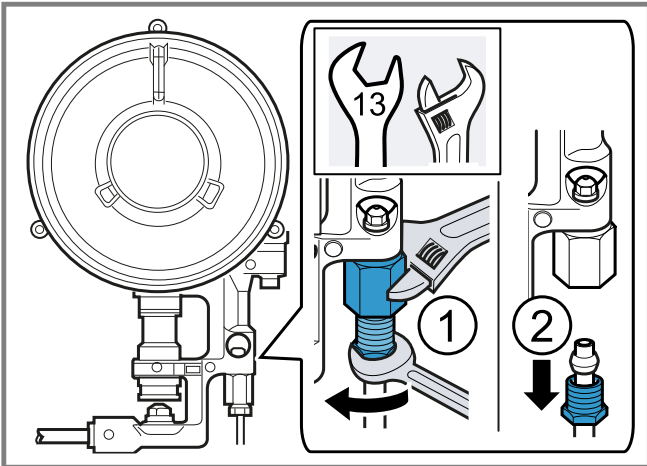
17



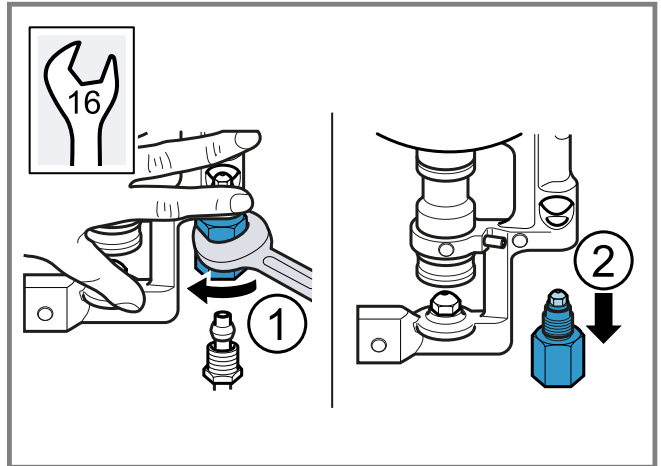
18



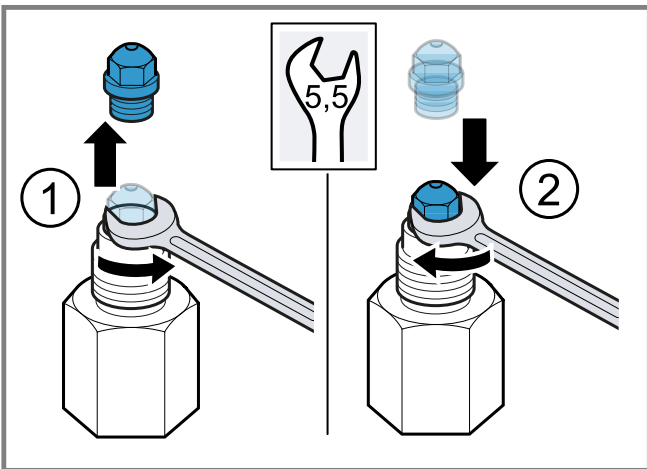
19



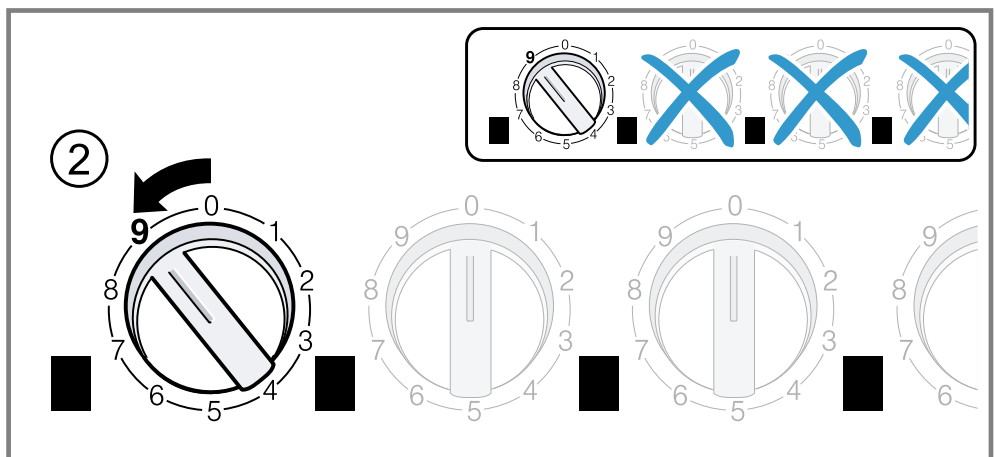
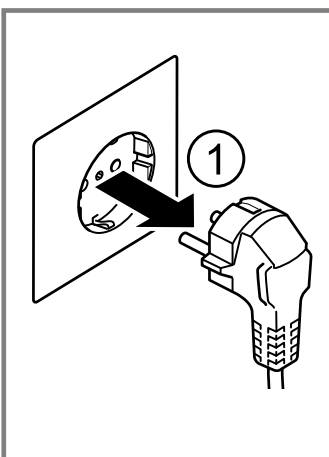
20



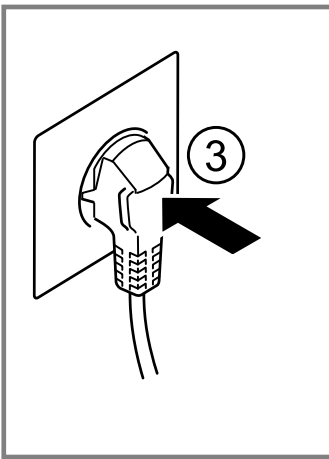
21



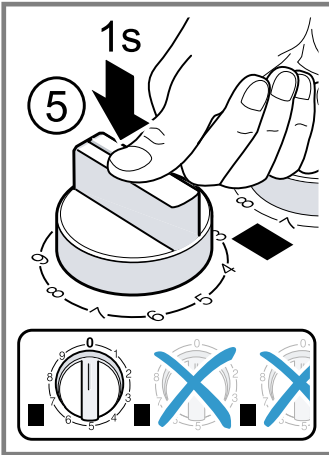
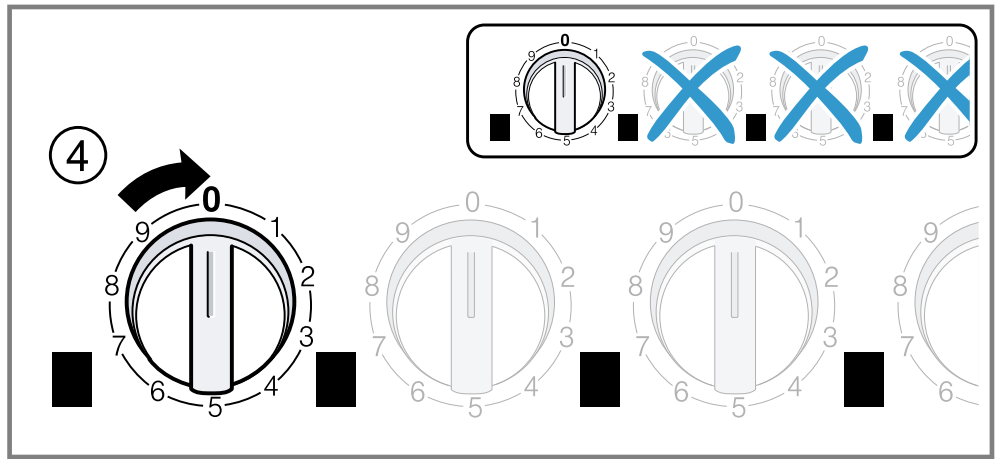
22



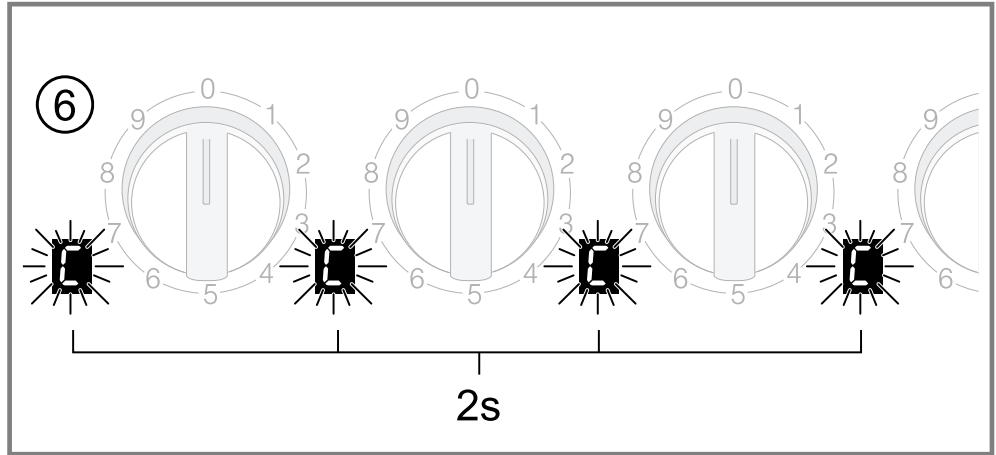
23




24



25



ID	Gas	Nz 	Qn (kW)	m ³ /h	g/h	Z (mm)	M
D	G20/20 mbar	93	1,90	0,181	-	-	B
D	G20/25 mbar	91	1,90	0,181	-	-	B
D	G25/20 mbar	105	1,90	0,211	-	-	B
D	G25/25 mbar	104	1,90	0,211	-	-	B
D	G25.1/25 mbar	104	1,90	0,21	-	-	B
D	G25.3/25 mbar	104	1,90	0,21	-	-	B
D	G30/29 mbar	70	1,90	-	138	-	A
D	G30/37 mbar	68	1,90	-	138	-	A
D	G30/50 mbar	60	1,90	-	138	-	A
D	G31/37 mbar	70	1,90	-	136	-	A
E	G20/20 mbar	125	2,80	0,267	-	-	B
E	G20/25 mbar	109	2,80	0,267	-	-	B
E	G25/20 mbar	141	2,80	0,31	-	-	B
E	G25/25 mbar	118	2,80	0,31	-	-	B
E	G25.1/25 mbar	118	2,80	0,31	-	-	B
E	G25.3/25 mbar	118	2,80	0,304	-	-	B
E	G30/29 mbar	83	2,80	-	203	-	A
E	G30/37 mbar	82	2,80	-	203	-	A
E	G30/50 mbar	74	2,80	-	203	-	A
E	G31/37 mbar	83	2,80	-	200	-	A
H	G20/20 mbar	1 - 171 2 - 69	6,10	0,582	-	4	B
H	G20/25 mbar	1 - 163 2 - 62	6,10	0,582	-	4	B

26

ID	Gas	Nz	Qn (kW)	m ³ /h	g/h	Z (mm)	M
H	G25/20 mbar	1 - 194 2 - 76	6,10	0.676	-	4	B
H	G25/25 mbar	1 - 180 2 - 72	6,10	0.676	-	4	B
H	G25.1/25 mbar	1 - 180 2 - 72	5,80	0.642	-	4	B
H	G25.3/25 mbar	1 - 180 2 - 72	6,10	0.661	-	4	B
H	G30/29 mbar	1 - 115 2 - 47	6,10	-	442	11	A
H	G30/37 mbar	1 - 107 2 - 44	6,10	-	442	13	A
H	G30/50 mbar	1 - 100 2 - 42	6,10	-	442	5	A
H	G31/37 mbar	1 - 115 2 - 47	6,10	-	442	11	A

26

et

Ohutu paigaldamine

Seadme paigaldamisel järgige alltoodud ohutusjuhiseid.

- Lugege juhend hoolikalt läbi.
- Käesolevas juhendis sisalduvad joonised on suunava loomuga.
- Turvaline kasutamine on tagatud ainult siis, kui paigaldamine toimub vastavalt paigaldusjuhendile. Paigaldatud seadme veatu töö eest vastutab paigaldaja.

HOIATUS – Plahvatusoht!

Väljavoolav gaas võib tekitada plahvatuse ohu.

- ▶ Kõik paigaldamis-, ühendamis-, reguleerimis- ja teist liiki gaasile ümberseadistamise tööd peab tegema volitatud tehnik, kes järgib kohaldatavaid norme ja seadusjärgseid nõudeid ning kohaliku elektri- ja gaasivarustusettevõtja juhiseid. Erilist tähelepanu tuleb pöörata ventilatsiooni suhtes kehtivatele nõuetele ja juhistele. Ümberseadistamiseks teist liiki gaasile soovitatav pöörduda hooldekeskusesse.
- Veenduge, et köögis oleks piisav ventilatsioon, seda eelkõige siis, kui kasutate gaasipliiti.
- Ärge ühendage seadet küttematerjalide heitgaasi ärajuhtimissüsteemi.
- Ärge paigaldage seadet paatidesse ega sõidukitesse.
- Garantii kehtib vaid seadme nõuetekohase kasutamise korral.
- Enne seadme paigaldamist kontrollige, kas kohaliku gaasivarustusettevõtja seadistused on ühildatavad seadme andmesildil esitatud seadistustega (gaasiliik ja -rõhk, võimsus, pinge).
- Kinnitage võrgukaabel kappi, et hoida ära selle kokkupuude ahju või pliidiplaadi kuumade pindadega.
- Enne mis tahes tööde teostamist lahutage seade vooluvõrgust ja gaasivarustusest.
- Elektriseadete korral tagage maandus.
- Ärge tehke muudatusi seadme sisemuses. Vajaduse korral pöörduge meie tehnilise toe poole.

Enne paigaldamist

- Seade vastab klassile 3 kooskõlas gaasiseadmete suhtes kehtiva standardiga EN 30-1-1: integreeritav seade.

- Ühendustarvikute abil saab seadet kombineerida sama marki teiste pliidiplaatidega. Vt kataloogi.
 - Mööbel, millesse seade sisse ehitatakse, peab olema tugevasti kinnitatud ja stabiilne.
 - Seadme läheduses olev mööbel, lamineeritud liistud ja liim, millega need on kinnitatud, peavad koosnema tuleohututest ja kuumuskindlatest materjalidest.
 - Ärge paigaldage seadet külmkapi, pesumasina, nõuepesumasina jmt peale.
 - Seadet tohib paigaldada ainult sundventilatsiooniga ahju kohale. Kontrollige ahju mõõtmeid ahju paigaldusjuhendist.
 - Kui pliidiplaadi alla paigaldatakse küpsetusahi, võib töötasapinna paksus erineda käesolevas juhendis märgitud mõõtmetest. Järgige ahju paigaldusjuhendis sisalduvaid juhiseid.
 - Ventilaatori või õhupuhasi paigaldamisel järgige selle paigaldusjuhendit. Alati järgige vertikaalset miinimumvahekaugust pliidiplaadist.
- Joonis

Mööbli ettevalmistamine

- Saagige tööpinda soovitud mõõtmetega väljalõige.
 - 500 mm väljalõigete korral paigaldage seade tingimata väljalõike esiserva lähedale. → "Seadme positsioneerimine", Lk 6
- Joonis
- Puidust tööpindade lõikeservad töodelge kaitseks niiskuse eest spetsiaallimiga.
 - Kui pliidiplaadi all ei ole integreeritud küpsetusahju, paigaldage tulekindlast materjalist (nt metall või vineer) piirik pliidiplaadist 10 mm kaugusele. See hoiab ära ligipääsu pliidiplaadi põhjale. Vahepõhja kaugus elektrivõrguühendusest peab olema vähemalt 10 mm.
- Joonis , → Joonis

Seadme positsioneerimine

Märkus: Ärge eemaldage pliidiplaadi alumise serva külge paigaldatud tihendit. Tihend hoiab ära vedelike sissetungimise.

Seadet ei tohi tööpinna külge kleepida silikooniga.

1. Asetage pliidiplaat nii, et ülemine pool on all, siledale stabiilsele alusele.
 2. Lõdvendage klambrite kruvisid, nii et neid saab vabalt keerata. Klambrite kruvisid ei ole vaja täielikult lahti keerata.
- Joonis

- Keerake pliidiplaat ringi ja asetage väljalõikesse. Paigaldage pliidiplaat vastu väljalõike esikülge.
→ Joonis 6
- Keerake klambreid ja pingutage need kinni.
→ Joonis 7
Klambrite asend sõltub töötasapinna paksusest.

Seadme lahtivõtmine

- Lahutage seade elektri- ja gaasivõrgust.
- Kruvige klambriid lahti ja toimige vastupidises järjekorras.

Ühendamine gaasivarustusega

Järgige riigis kehtivaid nõudeid.

⚠ ETTEVAATUST! – Plahvatusoht!

Gaasileke võib põhjustada plahvatuset.

- ▶ Pärast liitmikega seotud töid veenduge alati, et need on hermeetilised.
- Ühendus gaasivarustusega peab olema selline, et sulgemiskraan on ligipääsetav.
- Veenduge, et andmeplaadil märgitud andmed pingele, gaasi liigi ja rõhu kohta vastavad kasutusriigis kehtivatele asjaomastele tingimustele.
- Ühendage seade jäiga gaasitoru või elastse metalltoruga.
- Elastne metalltoru ei tohi kokku puutuda selle mööbli liikuvate osadega, millesse on seade sisse ehitatud (nt sahtel) ja seda ei tohi viia läbi piirkondade, mis võidakse kinni ehitada.
- Gaasiliitmik seadmel: G 1/2.

Gaasiühenduse varuosad

Gaasiühenduseks vajalikke osi saate hooldekeskusest.

Liitmik R 1/2"	00427950
----------------	----------

Gaasiliitmik R 1/2

- ▶ Paigaldage tihend ja liitmik R 1/2 seadme gaasiühenduse külge.
→ Joonis 8

Gaasiliitmik G 1/2

- ▶ Paigaldage tihend seadme gaasiliitmiku ja gaasivarustussüsteemi vahele.
→ Joonis 9

Ühendamine vooluvõrku

- Seade vastab tüübile Y: ühendusjuhe tuleb lasta välja vahetada hooldekeskuses, kasutaja ise ei tohi seda teha. Järgige kaabli tüüpi ja minimaalset ristlõiget.
- Pliidiplaadid tarnitakse pistikuga või pistikuta võrgukaabliga.
- Seadmed, mis on varustatud pistikuga, ühendage ainult nõuetekohase kaitsejuhiga pistikupesaga.
- Kui pistik ei ole kasutajale ligipääsetav, tuleb ette näha kõiki poolusi lahtiühendav lahklüliti minimaalse kontaktide vahega 3 mm.
→ Joonis 10

Ümberseadistamine teist liigi gaasile

Kui riigi õigusnormid lubavad, võite seadme ümber seadistada teist liiki gaasile, kui seda on andmesildil nimetatud.

Sobivad osad leiate seadmega tarnekomplektis olevast kotist, samuti saate neid tellida hooldekeskusest. Tabelist → Joonis 26 leiate sobiva põleti ja gaasitüübi kombinatsiooni.

D Tavapõleti

E Intensiivpõleti

H Mitme krooniga duaalne vokkpõleti

- 1 - väline leek
- 2 - sisemine leek

Tööriistad

Asjaomaste tööriistade soetamiseks pöörduge hooldekeskusesse.

Demonteerimishoob	483196
-------------------	--------

Seadme ülemise osa (profiilidega klaasplaat) eemaldamine

- Eemaldage restid, põletite katted, jaotajad ja pöördnupud.
- Keerake lahti põletite kruvid.
→ Joonis 11
- Vajaduse korral asetage demonteerimishoob metallprofiili alla pliidiplaadi mudeli markeeritud kohtadesse ja võtke lahti eesmine klamberkinnitus.
→ Joonis 12
Kasutage hooba ainult pliidiplaadi profiilide või metallraami all.
- Tagumise klambri vabastamiseks kergitage profiilidega klaasplaati pisut.

Elektroonikaplaadi eemaldamine

Nõuanne: Elektroonikaplaadid on kinnitusvarrastega kinnitatud hoidiku külge keskelt ja külgedelt. Vajutage kinnitusvarrastele ettevaatlikult, et neid mitte kahjustada. Kui kinnitusvarras murdub, tuleb välja vahetada hoidik tervikuna.

TÄHELEPANU!

Asjatundmatu käsitsemise korral võib elektroonikaplaadid viga saada.

- ▶ Käsitsega elektroonikaplaati ettevaatlikult.
 - ▶ Kasutage antistaatilisi kätteid või hoidke elektroonikaplaati servadest.
 - ▶ Ärge kunagi puudutage elektroonikaplaadi pinda, kus paiknevad komponendid või juhid.
- Võtke kinnitusvardad ühelt poolt lahti.
 - Vabastage keskmised kinnitusvardad, selleks vajutage sõrmedega mõlemalt poolt.
 - Võtke kinnitusvardad teiselt poolt lahti ja eemaldage elektroonikaplaad.
→ Joonis 13

Kraanide reguleerimine

Nõue: Seadme ülemine osa ja elektroonikaplaadid on eemaldatud. → "Seadme ülemise osa (profiilidega klaasplaat) eemaldamine", Lk 7
→ "Elektroonikaplaadi eemaldamine", Lk 7

- Võtke silindrilised osad ja vedrud armatuurispindli küljest lahti.
- Möödaviigukruvide (M) reguleerimisel järgige tabelit → Joonis 26.
 - A: Pingutage möödaviigukruvid tugevasti kinni.
 - B: Möödaviigukruvid peavad olema pesaga ühetasa.
→ Joonis 14

Düüside väljavahetamine

- ▶ Asetage düüs sobiva mutrivõtmega uuesti kohale ja keerake hoolikalt kinni, et tagada hermeetilisus.
→ Joonis 15
Veenduge, et düüs ei tule eemaldamisel või kinnitamisel lahti.

Mitmekroonilise põleti välimise leegidüüsi vahetamine

Nõue: Seadme ülemine osa on eemaldatud.

→ "Seadme ülemise osa (profiilidega klaasplaat) eemaldamine", Lk 7

1. Peadüüsi juurde pääsemiseks keerake lahti kinnituskruvi ① ja tõmmake hülss ② taha.
→ Joonis 16
2. Eemaldage düüs, selleks keerake seda vastupäeva ① ② ja kruvige sisse uus välimine leegidüüs ③.
→ Joonis 17
3. Seadke õhu juurdevoolu reguleerimishülssi kaugus mõõdule Z, nagu märgitud tabelis → Joonis 26.
→ Joonis 18
4. Pingutage kinnituskruvi kinni.
→ Joonis 19

Mitmekroonilise põleti sisemise leegidüüsi vahetamine

Nõue: Seadme ülemine osa on eemaldatud.

→ "Seadme ülemise osa (profiilidega klaasplaat) eemaldamine", Lk 7

1. Keerake toru lahti, selleks hoidke hülssi vastassuunas ① ja tõmmake toru hülssist ② välja.
→ Joonis 20
2. Võtke hülss välja.
→ Joonis 21
3. Võtke sisemine leegidüüs hülssist välja ja kruvige sisse uus düüs.
→ Joonis 22
4. Keerake hülss ja toru uuesti algasendisse.

Seadme uuesti paigaldamine

- ▶ Paigaldage seadme osad vastupidises järjekorras.

Toimivuse kontrollimine

1. Kontrollige, kas pöördnupu keeramine maksimaalse võimsuse asendi ja minimaalse võimsuse asendi vahel ei too kaasa põleti kustumist või uut süttimist.
2. Kui gaasi eraldumine põletist ei ole korrektne, kontrollige tabelist → Joonis 26, kas düüs ja mödaviigukruvi on õiged.

Teist liigi gaasile ümberseadistamine dokumenteerimine

- ▶ Kleepige uue gaasiliigi nimetusega kleebis andmeplaadi lähedusse.

Elektroonika kalibreerimine

- ▶ → Joonis 23, → Joonis 24, → Joonis 25
Pärast uuesti paigaldamist kalibreerige elektroonika uuesti.

It

Saugus montavimas

Montuodami prietaisā paisykite šiu saugos nuorodų.

- Atidžiai perskaitykite šią instrukciją.
- Šioje instrukcijoje patiekiamos iliustracijos yra orientacinio pobūdžio.
- Saugus prietaiso naudojimas garantuojamas tik tuomet, jei prietaisas sumontuotas tinkamai, laikantis montavimo instrukcijos. Už nepriekaištingą veikimą įrengimo vietoje atsako montuotojas.

⚠ ĮSPĖJIMAS – Sprogimo pavojus!

Prasiskverbusios dujos gali sukelti sprogimą.

- ▶ Visus įrengimo, prijungimo, reguliavimo ir pertvarkymo kitai dujų rūšiai darbus turi atlikti įgaliotas specialistas, vadovaudamasis taikytinomis taisyklėmis ir teisiniais reikalavimais, taip pat vietos

elektros ir dujų tiekėjų taisyklėmis. Labai svarbu laikytis su ventiliacija susijusių nuostatų ir direktyvų. Jei reikia pertvarkyti kitai dujų rūšiai, rekomenduojame kreiptis į klientų aptarnavimo tarnybą.

- Pasirūpinkite, kad virtuvė būtų gerai vėdinama, ypač tuo metu, kai veikia dujinė viryklė.
- Prietaiso nejunkite prie vidaus degimo produktų dujų šalinimo įrenginių.
- Šio prietaiso niekada negalima statyti mažuose laivuose ar transporto priemonėse.
- Garantija galioja tik tuomet, kai prietaisas naudojamas pagal paskirtį.
- Prieš įrengdami prietaisą patikrinkite, ar vietos tiekėjo sąlygos atitinka prietaiso parametrus, nurodytus indentifikacinėje plokštelėje (dujų tipas ir slėgis, galia, įtampa).
- Pritvirtinkite tinklo kabelį prie spintos, kad jis nesisiliestų prie karštų orkaitės arba kaitlentės dalių.
- Prieš atlikdami bet kokius darbus prie prietaiso, atjunkite elektros ir dujų tiekimą.
- Prietaisus su maitinimo šaltiniu prijunkite prie žeminimo įtaiso.
- Nedarykite jokių pakeitimų prietaiso viduje. Prireikus kreipkitės į mūsų klientų aptarnavimo tarnybą.

Prieš statant

- Šis prietaisas pagal buitinių dujinių virimo ir kepimo prietaisų standartą EN 30-1-1 atitinka 3 klasę ir yra įmontuojamasis prietaisas.
- Naudojant jungimo priedus galima šį prietaisą derinti su kitomis to paties prekės ženklo kaitlentėmis. Žr. katalogą.
- Baldas, į kurį montuojamas prietaisas, turi būti tinkamai pritvirtintas ir stabilus.
- Greta prietaiso pastatyti baldai, laminuota danga ir klijai, kuriais ji priklijuota, turi būti pagaminti iš nedegių ir karščiui atsparių medžiagų.
- Šio prietaiso negalima dėti ant šaldytuvo, skalbyklės, indaplovės ar panašaus įrenginio.
- Prietaisą galima montuoti tik virš orkaitės su priverstinės ventiliacijos sistema. Patikrinkite orkaitės įrengimo instrukcijoje pateiktus orkaitės matmenis.
- Jei po kaitlente montuosite orkaitę, stalviršio storis gali neatitikti šioje instrukcijoje pateiktų matmenų. Atkreipkite dėmesį į orkaitės montavimo instrukcijoje pateiktas nuorodas.
- Jei įrengiamas ištraukiamasis ventiliatorius arba garų rinktuvas, laikykitės jų įrengimo instrukcijos. Visada laikykitės vertikaliojo minimalaus atstumo iki kaitlentės.

→ Pav. 1

Baldo paruošimas

- Stalviršyje išpjaukite norimų matmenų angą.
 - Jei išėma yra 500 mm, prietaisą būtinai montuokite arti išėmos priekinio krašto. → "Prietaiso padėties nustatymas", Psl. 8
- Pav. 2
- Medinių stalviršių pjūvių paviršių iššepkite specialiais klijais, kad apsaugotumėte nuo drėgmės.
 - Jei po kaitlente nėra įmontuojamosios orkaitės, 10 mm po kaitlente įdėkite tarpinę detalę iš nedegios medžiagos (pvz., metalinę arba fanerinę). Taip nebūs galima pasiekti kaitlentės apačios. Atstumas nuo tarpinio dugno iki prietaiso tinklo jungties turi būti mažiausiai 10 mm.

→ Pav. 3, → Pav. 4

Prietaiso padėties nustatymas

Pastaba. Nenuimkite prie kaitlentės apatinės briaunos pritvirtinto lipniojo sandariklio. Lipnūs sandariklis neleidžia prasiskverbti skysčiams. Prietaiso prie stalviršio nekljuokite silikonu.

1. Kaitlentę viršutine puse žemyn padėkite ant lygaus, stabilaus pagrindo.
2. Spaustuvų varžtus atsukite tiek, kad spaustuvi galėtų laisvai sukiojotis. Nereikia spaustuvų varžtų atsukti iki galo.
→ Pav. 5
3. Apsukite kaitlentę ir įstatykite į išėmą. Įstatykite kaitlentę į išėmos priekį.
→ Pav. 6
4. Prisukite spaustuvus ir juos priveržkite.
→ Pav. 7
Spaustuvų padėtis priklauso nuo stalviršio storio.

Prietaiso išmontavimas

1. Atjunkite prietaisą nuo elektros ir dujų tiekimo jungčių.
2. Atsukite spaustuvus ir veiksmus atlikite atvirkštine eilės tvarka.

Dujų prijungimas

Laikykitės konkrečios šalies direktyvų.

⚠ PERSPĖJIMAS – Sprogimo pavojus!

Dujų nuotėkis gali sukelti sprogimą.

- ▶ Baigę dirbti prie jungčių visada patikrinkite, ar jos sandarios.
- Dujų tiekimo jungtį montuokite taip, kad galėtumėte pasiekti užtvartinį čiaupą.
- Įsitikinkite, kad specifikacijų lentelėje pateikti dujų rūšies ir dujų slėgio duomenys sutampa su prijungimo vietos duomenimis.
- Prijunkite prietaisą prie fiksuotosios dujų tiekimo linijos arba lanksčiosios metalinės linijos.
- Lanksčioji metalinė linija negali liestis prie judančių baldo, į kurį įmontuotas prietaisas, dalių (pvz., stalčiaus) ir negali būti nutiesta per sritis, kuriose gali būti kliūčių.
- Dujų jungties prijungimas prie prietaiso: G 1/2.

Dujų jungties atsarginės dalys

Dujų jungčiai skirtas dalis įsigysite iš klientų aptarnavimo tarnybos techninės priežiūros skyriaus.

Jungiamoji detalė R 1/2"	00427950
--------------------------	----------

Dujų jungtis R 1/2

- ▶ Prietaiso dujų jungtyje sumontuokite sandariklį ir prijunkite jungiamąją detalę R 1/2.

→ Pav. 8

Dujų jungtis G 1/2

- ▶ Tarp prietaiso dujų jungties ir dujų šaltinio įdėkite sandariklį.

→ Pav. 9

Elektros jungtis

- Prietaisas priklauso Y tipui: jungiamąjį laidą gali keisti tik klientų aptarnavimo tarnybos darbuotojas, o ne naudotojas. Atkreipkite dėmesį į kabelio tipą ir minimalų skerspjūvį.
- Kaitlentės pristatomos su elektros laidu, kuris yra su kištuku arba be kištuko.
- Prietaisus su kištuku junkite tik prie kištukinio lizdo su tinkamai įrengtu apsauginiu laidininku.
- Jei naudotojas negali pasiekti kištuko, būtina įrengti visus polius atjungiantį apsauginį jungiklį su mažiausiai 3 mm atstumu tarp kontaktų.

→ Pav. 10

Dujų rūšies pertvarkymas

Jei leidžiama pagal šalies potvarkius, šį prietaisą galima pritaikyti kitoms dujų rūšims, jei rūšis nurodyta identifikacinėje plokštelėje.

Tinkamos dalys yra maišelyje, pristatytame kartu su prietaisu, arba jų galite užsisakyti iš klientų aptarnavimo tarnybos. Lentelėje → Pav. 26 rasite atitinkamam degikliui ir dujų rūšiai tinkamą derinį.

D Įprastas degiklis

E Galingasis degiklis

H „Dualwok“ daugiavainikis degiklis

- 1 – išorinė liepsna
- 2 – vidinė liepsna

Įrankiai

Norėdami įsigyti atitinkamų įrankių, kreipkitės į mūsų klientų aptarnavimo tarnybos techninės priežiūros skyrių.

Išmontavimo svirtis	483196
---------------------	--------

Viršutinės prietaiso dalies (stiklo plokštė su profiliuočiais) nuėmimas

1. Nuimkite groteles, degiklių dangtelius, išimkite skirstytuvus ir sukamąsias rankenėles.
2. Atsukite degiklių varžtus.
→ Pav. 11
3. Judindami išmontavimo svirtį po metaliniu profiliuočiu pažymėtoje kaitlentės modelio srityje atlaisvinkite priekinį spaustuką.
→ Pav. 12
Svirtį galima kišti tik po profiliuočiais arba po kaitlentės metaliniu rėmu.
4. Atsargiai pakelkite stiklo plokštę su profiliuočiais ir atlaisvinkite galinį spaustuką.

Plokštės išmontavimas

Patarimas. Plokštė laikiklio šonuose ir centre yra pritvirtinta tvirtinimo kaiščiais. Atsargiai spauskite tvirtinimo kaiščius, kad jų nepažeistumėte. Kaiščiui nulūžus turėsite keisti visą laikiklį.

DĖMESIO!

Netinkamai naudojant plokštę gali būti pažeista.

- ▶ Su plokšte elkitės atsargiai.
- ▶ Naudokite antistatinius ekranus arba laikykite plokštę už kraštų.
- ▶ Niekada nelieskite plokštės paviršių, ant kurių yra konstrukcinių dalių arba laidų linijų.

1. Vienoje pusėje atlaisvinkite tvirtinimo kaiščius.
2. Pirštais spausdami abiejose pusėse atlaisvinkite vidurinius tvirtinimo kaiščius.
3. Kitoje pusėje atlaisvinkite tvirtinimo kaiščius ir nuimkite plokštę.

→ Pav. 13

Čiaupų reguliavimas

Reikalavimas. Viršutinė prietaiso dalis ir plokštė išmontuotos. → "Viršutinės prietaiso dalies (stiklo plokštė su profiliuočiais) nuėmimas", Psl. 9
→ "Plokštės išmontavimas", Psl. 9

1. Nuo vožtuvo antgalio nuimkite cilindrinės dalis ir spyruokles.
2. Nustatydami gretšakės varžtus (M) vadovaukitės lentele → Pav. 26.
 - A: tvirtai priveržkite gretšakės varžtus.
 - B: gretšakės varžtai turi sandariai uždaryti angą.
→ Pav. 14

Purkštukų keitimas

- ▶ Purkštukus vėl įstatykite tinkamu veržliarakčiu ir at-sargiai priveržkite, kad jie būtų sandarūs.
→ Pav. 15
Stebėkite, kad nuimdami arba tvirtindami nepa-žeistumėte purkštuko.

Išorinio daugiavainikio degiklio liepsnos purkštuko keitimas

Reikalavimas. Viršutinė prietaiso dalis išmontuota.
→ "Viršutinės prietaiso dalies (stiklo plokštė su profi-liuočiais) nuėmimas", Psl. 9

1. Kad galėtumėte pasiekti pagrindinį purkštuką, at-laisvinkite tvirtinimo varžtą ① ir traukite įvorę ② at-gal.
→ Pav. 16
2. Išimkite purkštuką sukdami jį prieš laikrodžio rodyklę ① ② ir įsukite naują išorinės liepsnos pu-rkštuką ③.
→ Pav. 17
3. Nustatykite oro tiekimo reguliavimo įvorės atstumo Z matmenį, kaip nurodyta lentelėje → Pav. 23.
→ Pav. 18
4. Priveržkite tvirtinimo varžtą.
→ Pav. 19

Vidinio daugiavainikio degiklio liepsnos purkštuko keitimas

Reikalavimas. Viršutinė prietaiso dalis išmontuota.
→ "Viršutinės prietaiso dalies (stiklo plokštė su profi-liuočiais) nuėmimas", Psl. 9

1. Atlaisvinkite vamzdį laikydami įvorę priešinga kryp-timi ① ir traukdami vamzdį iš įvorės ②.
→ Pav. 20
2. Išimkite įvorę.
→ Pav. 21
3. Išimkite iš įvorės vidinės liepsnos purkštuką ir įsu-kite naują purkštuką.
→ Pav. 22
4. Įvorę ir vamzdį vėl įsukite ankstesneje padėtyje.

Prietaiso įmontavimas iš naujo

- ▶ Prietaiso komponentus sumontuokite atvirkštine tvarka.

Veikimo tikrinimas

1. Patikrinkite, ar pasukus sukamąją rankenėlę iš maksimalios galios padėties į minimalios galios padėtį degiklis neužgęsta ir neužsidega iš naujo.
2. Jei dujos iš degiklio išleidžiamos netinkamai, le-ntelėje → Pav. 26 patikrinkite, ar naudojamas tinka-mas purkštukas ir ar tinkama gretšakės varžto pa-dėtis.

Dujų rūšies pertvarkymo dokumentavimas

- ▶ Prie prietaiso specifikacijų lentelės priklijuokite lip-duką su nurodyta nauja dujų rūšimi.

Elektronikos kalibravimas

- ▶ → Pav. 23, → Pav. 24, → Pav. 25
Vėl sumontavę iš naujo sukalibruokite elektroniką.

Iv

Droša uzstādīšana

Veicot ierīces montāžu, ievērojiet šos drošības norādījumus.

- Rūpīgi izlasiet šo instrukciju.
- Šajās lietošanas instrukcijās dotie attēli ir orientējoši.

- Tikai tehniski pareizi veikta iebūvēšana atbilstoši montāžas pamācībai nodrošina izmantošanas drošību. Par pareizu ierīces darbību uzstādīšanas vietā atbild uzstādītājs.

⚠ BRĪDINĀJUMS – Sprādzienbīstamības risks! Izplūstošas gāzes dēļ var notikt sprādziens.

- ▶ Visas uzstādīšanas, pievienošanas, regulēšanas un pārregulēšanas, lai lietotu cita veida gāzi, darbības ir jāveic pilnvarotam speciālistam, kurš ievēro piemērojamus noteikumus un tiesību aktu noteikumus, kā arī vietējā energoapgādes un gāzes apgādes uzņēmuma noteikumus. It īpaši ir jāievēro piemērojami noteikumi par ventilāciju. Ja vēlas pārregulēt, lai lietotu cita veida gāzi, ir ieteicams pieaicināt klientu apkalpošanas dienesta speciālistu.
- Nodrošiniet virtuvē pietiekamu ventilāciju, it īpaši lietojot gāzes plīti.
- Iekārtu nedrīkst pieslēgt pie atgāzu sistēmas, ar kuru izvada sadegšanas produktus.
- Šo iekārta nedrīkst uzstādīt ne laivās, ne sausze-mes transportlīdzekļos.
- Garantija ir spēkā tikai tad, kad iekārtu lieto at-bilstīgi.
- Pirms uzstāda iekārtu, ir jāpārbauda, ka datu plāksnītē norādītie iekārtas dati atbilst vietējā ener-goapgādes un gāzes apgādes uzņēmuma tīkla prasībām (gāzes veids un spiediens, jauda, sprie-gums).
- Barošanas kabelis ir jāpiestiprina pie skapīša, lai tas nepieskartos pie cepeškrāsns vai sildvirsmas sakarsušajām daļām.
- Pirms veic jebkādas darbības ar iekārtu, ir jāatvie-no elektropadeve un gāzes padeve.
- Iekārtas barošanas avotam ir jābūt zemētam.
- Iekārtas iekšdaļu nedrīkst pārveidot. Ja ir jautāju-mi, aicinām vērsties mūsu tehniskajā klientu apkal-pošanas dienestā.

Pirms uzstādīšanas

- Šī iekārta atbilst standarta EN 30-1-1 par iebūvējamām gāzes iekārtām 3. klases prasībām.
 - Izmantojot savienošanai paredzētos piederumus, šo iekārtu var kombinēt ar citām tās pašas mar-kas sildvirsmām. Skatīt katalogu.
 - Mēbelei, kurā iebūvē iekārtu, ir jābūt atbilstīgi no-stiprinātai un stabilai.
 - Mēbelēm, kuras atrodas iekārtas tuvumā, kā arī la-minētajam apšuvumam un līmei, ar ko apšuvums ir piestiprināts, ir jābūt ražotiem no nedegošiem un karstumizturīgiem materiāliem.
 - Šo iekārtu nedrīkst uzstādīt uz ledusskapja, veļas-mašīnas, trauku mašīnas vai līdzīgas iekārtas.
 - Iekārtu drīkst uzstādīt tikai uz cepeškrāsns ar pie-spiedu ventilāciju. Krāsns izmērus skatiet krāsns uzstādīšanas pamācībā.
 - Ja zem sildvirsmas iebūvē cepeškrānsni, darba vir-smas biezums var atšķirties no šajā pamācībā norādītā. Ir jāievēro cepeškrāsns uzstādīšanas pamācības norādes.
 - Ja uzstāda nosūces ventilatoru vai tvaika nosūcēju, ir jāievēro tā uzstādīšanas pamācība. Vienmēr ir jāievēro vertikālais minimālais attālums no sildvirsmas.
- Att. 1

Mēbeles sagatavošana

- Izzāgējiet darba virsmā vajadzīgā izmēra izgriezu-mu.
 - Ja ir 500 mm izgriezums, iekārta ir obligāti jāuzstāda tuvu pie izgriezuma priekšmalas.
→ "Iekārtas novietošana", Lappuse 11
- Att. 2

- Lai pasargātu koka darba virsmas grieztās virsmas no mitruma, tās ir jāpārklāj ar īpašu līmvielu.
- Ja zem sildvirsmas nav iebūvējamas cepeškrāsns, 10 mm attālumā zem sildvirsmas ir jāpaliek starplika, kas ir izgatavota no nedegoša materiāla (piemēram, metāla vai saplākšņa). Tad nevar piekļūt pie sildvirsmas apakšdaļas. Starplāksnei ir jābūt vismaz 10 mm attālumā no iekārtas elektrotīkla pieslēguma.

→ Att. 3, → Att. 4

Iekārtas novietošana

Piezīme: Sildvirsmas apakšdaļā pielīmēto blīvlenti nedrīkst noņemt. Blīvlente novērš šķidrums iekļūšanu.

Iekārtu nedrīkst ar silikonu pielīmēt pie darba virsmas.

1. Nolieciet sildvirsmu uz gludas un stabilas pamatnes tā, lai augšdaļa būtu vērsta lejup.
2. Atskrūvējiet skavu skrūves, līdz tās var brīvi pagriezt. Skavu skrūves nav jāatskrūvē pilnībā.
→ Att. 5
3. Sildvirsmu apgrieziet un ielieciet izgriezumā. Ielieciet sildvirsmu pret izgriezuma priekšmalu.
→ Att. 6
4. Pagrieziet un pievelciet skavas.
→ Att. 7
Skavu pozīcija ir atkarīga no darba virsmas biezuma.

Iekārtas demontāža

1. Atvienojiet iekārtu no elektropadeves un gāzes padeves.
2. Atskrūvējiet skavas un tālāk rīkojieties apvērsta secībā.

Gāzes padeves pievienošana

Ievērojiet attiecīgās valsts direktīvas.

⚠ ESĪET PIESARDZĪGI – Sprādzienbīstamības risks!

Gāzes noplūdes dēļ var notikt sprādziens.

- ▶ Pēc darbiem, kas saistīti ar savienojumiem, ir jāpārbauda savienojumu hermētiskums.
- Gāzes padeves savienojums jāizveido tā, lai varētu piekļūt pie noslēgvārsta.
- Pārbaudiet, vai datu plāksnītē norādītais gāzes veids un gāzes spiediens atbilst vietējā pieslēguma nosacījumiem.
- Pievienojiet iekārtu pie stacionāra gāzes vada vai lokanas metāla šļūtenes.
- Lokanā metāla šļūtene nedrīkst saskarties ar mēbeles, kurā ir iebūvēta iekārta, kustīgajām daļām (piemēram, ar atvilktni), un tā nedrīkst būt izvietota zonās, pie kurām nevar piekļūt.
- Iekārtas gāzes pieslēgums: G 1/2.

Gāzes pieslēguma rezerves daļas

Gāzes pieslēguma daļas nodrošina klientu apkalpošanas dienesta tehniskā nodaļa.

Īscaurule R 1/2"	00427950
------------------	----------

Gāzes pieslēgums R 1/2

- ▶ Uzstādiet uz iekārtas gāzes pieslēguma blīvējumu un īscauruli R 1/2.
- Att. 8

Gāzes pieslēgums G 1/2

- ▶ Blīvējiet iekārtas gāzes pieslēguma un gāzes padeves savienojumu.
- Att. 9

Elektropadeves savienojums

- Šī ir Y tipa iekārta: savienojuma kabeli drīkst noņemt tikai klientu apkalpošanas dienesta tehniskās nodaļas pārstāvis nevis lietotājs. Ievērojiet vada tipu un minimālo šķēsgriezumu.
 - Sildvirsmas piegādā ar tīkla kabeli, kuram var būt un var nebūt pievienots kontaktspraudnis.
 - Ja iekārta ir aprīkota ar kontaktspraudni, to drīkst spraut tikai kontaktligzdās ar pareizi uzstādītu aizsargvadu.
 - Ja lietotājs nevar piekļūt kontaktspraudnim, ir jāuzstāda visus polus atvienojošs aizsargslēdzis ar vismaz 3 mm kontaktspraugu.
- Att. 10

Gāzes veida pārregulēšana

Šo iekārtu var pielāgot izmantošanai ar cita veida gāzi, ja to atļauj valsts tiesību akti un ja attiecīgais gāzes veids ir norādīts datu plāksnītē.

Nepieciešamās detaļas atrodas kopā ar iekārtu piegādātajā maisiņā vai tās var iegādāties klientu apkalpošanas dienestā. Tabulā → Att. 26 ir norādītas piemērotas attiecīgā degļa un gāzes veida kombinācijas.

D	Parastais deglis
E	Intensīvais deglis
H	Divkārsšais vairākvainagu vokdegļis <ul style="list-style-type: none"> ▪ 1 – ārējais vainags ▪ 2 – iekšējais vainags

Instrumenti

Lai iegādātos vajadzīgos instrumentus, sazinieties ar klientu apkalpošanas dienesta tehnisko nodaļu.

Demontāžas instruments	483196
------------------------	--------

Iekārtas augšējās daļas (stikla plāksnes ar profiliem) noņemšana

1. Noņemiet restes, degļa vāciņu, sadalītāju un grozāmos slēdžus.
2. Atskrūvējiet degļa skrūves.
→ Att. 11
3. Ievietojiet demontāžas instrumentu attiecīgā modeļa sildvirsmas atzīmētajā vietā zem metāla profila un atbrīvojiet priekšējo fiksatoru.
→ Att. 12
Lietojiet instrumentu tikai zem profiliem vai zem sildvirsmas metāla rāmja.
4. Atbrīvojiet aizmugurējo fiksatoru, piesardzīgi paceļot stikla plāksni kopā ar profiliem.

Plates demontāža

Padoms: Plate ar stiprinājuma tapām sānos un pa vidu ir nostiprināta turētājā. Uz stiprinājuma tapām spiediet uzmanīgi, lai tās nesabojātu. Ja kāda no tapām nolūzt, ir jāmaina viss turētājs.

UZMANĪBU!

Rīkojieties nepareizi, plati var sabojāt.

- ▶ Ar plati rīkojieties piesardzīgi.
- ▶ Izmantojiet antistatiskos ekrānus vai turiet plati aiz malām.
- ▶ Nekad nepieskarieties plates virsmām, uz kurām atrodas detaļas vai iespiestās shēmas.

1. Atbrīvojiet stiprinājuma tapas vienā pusē.
 2. Atbrīvojiet vidējās tapas, abās pusēs uzspiežot uz tām ar pirkstiem.
 3. Atbrīvojiet stiprinājuma tapas otrā pusē un noņemiet plati.
- Att. 13

Vārstu regulēšana

Prasība: Iekārtas augšējā daļa un plate ir demontētas. → "Iekārtas augšējās daļas (stikla plāksnes ar profiliem) noņemšana", Lappuse 11
→ "Plates demontāža", Lappuse 11

1. Noņemiet no vārsta vārpstas cilindriskās detaļas un atsperes.
2. Regulējot apvada skrūves (M), ievērojiet tabulu
→ Att. 23.
 - A: Cieši pievelciet apvada skrūves.
 - B: Apvada skrūvēm ir jābūt vienā līmenī ar ietvara virsmu.→ Att. 14

Sprauslu maiņa

- ▶ Lai nodrošinātu ciešu savienojumu, ar piemērotu uzgriežņu atslēgu sprauslas uzlieciet un rūpīgi pievelciet.
→ Att. 15
Kad sprauslu noņem vai piestiprina, tā nedrīkst atbrīvoties.

Vairākvainagu degļa ārējās liesmas sprauslas nomaiņa

Prasība: Iekārtas augšējā daļa ir demontēta.
→ "Iekārtas augšējās daļas (stikla plāksnes ar profiliem) noņemšana", Lappuse 11

1. Lai piekļūtu galvenajai sprauslai, atskrūvējiet stiprinājuma skrūvi ① un pavelciet uznavu ② atpakaļ.
→ Att. 16
2. Izņemiet sprauslu, griežot to pretēji pulksteņrādītāju kustības virzienam ① ②, un ieskrūvējiet jaunu ārējo liesmas sprauslu ③.
→ Att. 17
3. Iestatiet gaisa padeves regulētājuzmavas attālumu atbilstoši lielumam Z, kā norādīts tabulā. → Att. 26
→ Att. 18
4. Pievelciet stiprinājuma skrūvi.
→ Att. 19

Vairākvainagu degļa iekšējās liesmas sprauslas nomaiņa

Prasība: Iekārtas augšējā daļa ir demontēta.
→ "Iekārtas augšējās daļas (stikla plāksnes ar profiliem) noņemšana", Lappuse 11

1. Atskrūvējiet caurulīti, pieturot uznavu pretējā virzienā ①, un izvelciet caurulīti no uznavas ②.
→ Att. 20
2. Izņemiet uznavu.
→ Att. 21
3. Izņemiet iekšējo liesmas sprauslu no uznavas un ieskrūvējiet jauno sprauslu.
→ Att. 22
4. Saskrūvējiet uznavu un caurulīti atpakaļ to sākotnējā stāvoklī.

Iekārtas atkārtota iebūve

- ▶ Iebūvējiet iekārtas komponentus, veicot iepriekš aprakstītajām darbībām pretējas darbības apgriezīā secībā.

Darbības pārbaude

1. Pārbaudiet, vai grozāmo slēdzi var grozīt no maksimālās jaudas pozīcijas līdz minimālās jaudas pozīcijai un otrādi tā, ka deglis nenodziest vai neiedegas atkārtoti.
2. Ja gāzes plūsma no degļa nav pareiza, vadoties pēc tabulas → Att. 26, pārbaudiet, vai ir izmantota pareizā sprausla un vai ir pareiza apvada skrūves pozīcija.

Gāzes veida pārregulēšanas dokumentēšana

- ▶ Datu plāksnītes tuvumā pielīmējiet uzlīmi, kurā ir norādīts jaunais gāzes veids.

Elektronikas kalibrēšana

- ▶ → Att. 23, → Att. 24, → Att. 25
Pēc salikšanas vienmēr no jauna jākalibrē elektronika.