



Register your  
new device on  
MyBosch now and  
get free benefits:  
[bosch-home.com/  
welcome](https://bosch-home.com/welcome)



# Freezer

## GSV..

sq	Manuali i përdorimit	Frigoriferi ngrirës	5
mk	Прирачник за употреба	Замрзнувач	25
hr	Upute za uporabu	Zamrzivač	46
sr	Uputstvo za upotrebu	Zamrzivač	63
sl	Navodila za uporabo	Zamrzovalni aparat	80

---

## **sq Pasqyra e lëndës**

Njoftime sigurie dhe paralajmërimi .....	5	Ngrirja e ushqimeve .....	15
Udhëzim për hedhjen në mbeturinat ..	8	Ngrirja super .....	16
Vëllimi i furnizimit .....	9	Shkrirja e i ushqimeve të ngrira .....	17
Vendi i vendosjes .....	9	Pajisja .....	17
Kujdes për temperaturën e dhomës dhe për ajrosjen .....	10	Fikja dhe nxjerrja nga përdorimi e pajisjes .....	18
Lidheni pajisjen .....	11	Shkrirja .....	18
Njiheni me pajisjen .....	12	Pastrimi i pajisjes .....	19
Ndezja e pajisjes .....	12	Kursimi i energjisë .....	19
Rregullimi i temperaturës .....	13	Zhurmat e punës .....	20
Funksioni i alarmit .....	13	Të riparosh vetë defekte të vogla .....	21
Përmbajtja e shfrytëzueshme .....	14	Vetëtestim i pajisjes .....	22
Dhoma e frigoriferit .....	14	Shërbimi i klientit, numri i produktit/prodhimit dhe të dhënat teknike .....	22
Kapaciteti i ngrirjes .....	14		
Ngrirja dhe depozitimi .....	15		

---

## **mk Преглед на содржината**

Совети за безбедност и предупредувања .....	25	прехранбени производи .....	36
Совети за исфрлување во отпад ...	28	Супер-замрзнување .....	37
Обем на испорака .....	29	Одмрзнување на замрзнатите продукти .....	37
Место на поставување .....	29	Опрема .....	38
Внимавајте на температурата во просторијата и на проветрувањето .....	30	Исклучување на уредот и оставање во мирување .....	38
Приклучување на уредот .....	31	Одмрзнување .....	39
Запознавање на уредот .....	32	Чистење на уредот .....	39
Вклучување на уредот .....	32	Штедење енергија .....	40
Местење на температурата .....	33	Шумови за време на работата на уредот .....	41
Функција на алармот .....	33	Самостојно отстранете ги помалите пречки .....	41
Корисен волумен .....	34	Самостоен тест на уредот .....	43
Простор за замрзнување .....	34	Сервисна служба, број на производ и технички податоци .....	43
Капацитет на замрзнување .....	35		
Замрзнување и чување .....	35		
Замрзнување на свежи			

---

## hr Sadržaj

Bezbjedonosna uputstva i upozorenja .....	46	Zamrzavanje i spremanje .....	54
Napuci za zbrinjavanje u otpad .....	49	Zamrzavanje svežih namirnica .....	55
Opseg isporuke .....	49	Super-zamrzavanje .....	56
Mjesto postavljanja .....	50	Otapanje zamrznutih namirnica .....	56
Obratiti pozornost na temperaturu prostora i vjetrenje .....	50	Oprema .....	56
Priključenje aparata .....	51	Isključenje aparata te isključenje na dulje vrijeme .....	57
Upoznavanje aparata .....	51	Odljedjivanje .....	58
Uključivanje aparata .....	52	Čišćenje aparata .....	58
Namještanje temperature .....	53	Ušteda energije .....	59
Alarmne funkcije .....	53	Šumovi koji se javljaju pri radu .....	59
Zapremnina .....	53	Male smetnje otklonite sami .....	60
Prostor za zamrzavanje .....	54	Samotestiranje aparata .....	61
Učinak zamrzavanja .....	54	Servisna služba, proizvodni/tvornički broj i tehnički podaci .....	61

---

## sr Sadržaj

Sigurnosna uputstva i upozorenja ....	63	Zamrzavanje svežih namirnica .....	72
Uputstva za odlaganje u otpad .....	66	Super-zamrzavanje .....	73
Obim isporuke .....	66	Odmrzavanje zamrznute namirnice ..	74
Mesto postavljanja .....	67	Oprema .....	74
Obratiti pažnju na temperaturu prostora i provetravanje .....	67	Isključenje aparata i isključenje na duže vreme .....	75
Priključenje aparata .....	68	Otapanje .....	75
Upoznavanje aparata .....	69	Čišćenje aparata .....	75
Uključivanje aparata .....	69	Ušteda energije .....	76
Podešavanje temperature .....	70	Šumovi koji se javljaju pri radu .....	76
Funkcije alarma .....	70	Male smetnje otklonite sami .....	77
Korisna zapremina .....	71	Samoispitivanje aparata .....	78
Prostor za zamrzavanje .....	71	Korisnički servis, broj proizvoda/ fabrički broj i tehnički podaci .....	78
Kapacitet zamrzavanja .....	71		
Zamrzavanje i smeštanje .....	72		

---

## sl Kazalo vsebine

Varnostna navodila in opozorila .....	80	Super zamrzovanje .....	90
Navodila za odlaganje dotrajanega aparata .....	83	Odmrznite zamrznjeno živilo .....	91
Obseg dobave .....	83	Oprema .....	91
Mesto postavitve .....	84	Izklop aparata in izločitev iz uporabe .....	92
Bodite pozorni na temperaturo prostora in prezračevanje .....	84	Odtajevanje .....	92
Priklop aparata .....	85	Čiščenje aparata .....	92
Spoznajte vaš aparat .....	86	Prihranek energije .....	93
Vklop aparata .....	86	Šumi, ki se lahko pojavijo med obratovanjem .....	93
Nastavitev temperature .....	87	Samostojno odpravljanje manjših motenj. ....	94
Funkcije alarma .....	87	Samopreverjanje aparata .....	95
Koristna prostornina .....	88	Servisna služba, identifikacijska številka izdelka/proizvodna številka naprave in tehnični podatki .....	95
Zamrzovalni prostor .....	88		
Zmogljivost zamrzovanja .....	88		
Zamrzovanje in shranjevanje .....	89		
Zamrzovanje svežih živil .....	89		

## Njoftime sigurie dhe paralajmërimi

### Përpara se ta vini makinën në punë

Lexojeni me kujdes udhëzimin e montimit dhe të përdorimit! Ato përmbajnë informacione të rëndësishme për vendosjen, përdorimin dhe mirëmbajtjen e makinës.

Prodhuesi nuk mban përgjegjësi, nëse ju nuk i respektoni këto udhëzime dhe paralajmërimet të udhëzimit të përdorimit. Ruani të gjitha dokumentet për përdorimin e mëvonshëm ose për poseduesin pasardhës.

### Siguria teknike



Rrezik zjarri

Në tubat e qarkut të ftohjes qarkullon një sasi e vogël gazi ftohës (R600a) që nuk dëmton mjedisin, por që është gaz i ndezshëm. Ai nuk dëmton shtresën e ozonit dhe nuk ndikon në rritjen e efektit të gazeve serrë. Kur gazi ftohës rrjedh jashtë, ai mund të dëmtojë sytë ose të ndizet vetë.

### Në rast të dëmtimit

- Mbani larg pajisjes zjarr të hapur ose burime ndezëse,
- Dhoma duhet të ajroset mirë për disa minuta,
- Ndizeni pajisjen dhe hiqeni spinën e rrymës.
- Lajmërojeni shërbimin e klientëve.

Sa më shumë lëndë ftohëse të ketë në një pajisje, aq më i madh duhet të jetë ambienti në të cilin është vendosur pajisja. Në ambiente tepër të vogla nga një humbje nga rrjedhjet mund të krijohet një përzierje e djegshme prej ajri dhe gazi. Për çdo 8 g lëndë ftohëse hapësira duhet të jetë të paktën 1 m<sup>3</sup>. Sasia e lëndës ftohëse për pajisjen tuaj paraqitet në tabelën e tipit në brendësinë e pajisjes. Gjatë instalimit të pajisjes bëni kujdes që kabloja e lidhjes me rrjetin elektrik të mos ngecet ose që të mos dëmtohet. Nëse dëmtohet kabloja e lidhjes me rrjetin e kësaj pajisjeje, atëherë ajo duhet të zëvendësohet nga prodhuesi, shërbimi i klientit ose nga një person i ngjashëm i kualifikuar. Instalimi dhe riparimet e pasakta mund ta rrezikojnë seriozisht përdoruesin.

Riparime duhet të kryhen vetëm nga prodhuesi, shërbimi i klientëve ose nga një person me kualifikim të ngjashëm.

Duhet të përdoren vetëm pjesë origjinale të prodhuesit. Vetëm në rast të këtyre pjesëve prodhuesi garanton që ato t' i përmbushin kërkesat e sigurisë.

Mos përdorni priza të shumëfishta, kablo zgjatuese ose përshtatës.



Rrezik zjarri

Prizat portative zgjatuese me disa vende apo pjesët portative elektrike mund të mbinxehen dhe të shkaktojnë zjarr.

Mos vendosni asnjë prizë portative zgjatuese me disa vende apo pjesë elektrike portative nga prapa pajisjes.

## Gjatë përdorimit

- Mos përdorni asnjëherë pajisje elektrike (p.sh. pajisje ngrohjeje, makina elektrike për prodhimin e akullit etj.) brenda pajisjes. Rrezik shpërthimi!
- Mos e shkrini ose mos e pastroni pajisjen asnjëherë me një pastrues me avull! Avulli mund të arrijë në pjesët elektrike dhe mund të shkaktojë një lidhje të shkurtër. Rrezik nga goditja e rrymës elektrike!
- Mos ndërmerrni asnjë veprim tjetër shtesë përveç atyre të parashikuara në udhëzimet e përdoruesit për të përsheptuar shkrirjen. Rrezik shpërthimi!
- Mos përdorni objekte me majë ose me kënde të mprehta për të larguar shtresat prej bryme ose akulli. Në këtë mënyrë mund të dëmtoni tubat e gazit të ftohjes. Gazi ftohës që shpërthen jashtë mund të ndizet ose mund të shkaktojë lëndime të syrit.
- Mos depozitoni produkte me gaze shtytëse të djegshme (p.sh. kanaçe për spërkatje) dhe asnjë lëndë eksplozive. Rrezik shpërthimi!
- Mos e keqpërdorni bazamentin, zgjatimet, dyert etj. si shkallare ose për t'u mbështetur.
- Për shkrirjen dhe pastrimin hiqni spinën elektrike ose fikni siguresën. Kapeni kordonin elektrik nga spina, mos e tërhiqni nga kabloja e lidhjes.
- Alkoolin me përqindje të lartë depozitoheni vetëm të mbyllur hermetikisht dhe në pozicion vertikal.

- Mos i ndotni pjesët plastike dhe guarnicionin e derës me vaj ose yndyrë. Përndryshe pjesët plastike dhe guarnicioni i derës bëhen porozë.

- Asnjëherë mos mbuloni ose mos bllokoni vrimat e ajrimit dhe ventilimit.

### ■ **Shmangia e rreziqeve për fëmijët dhe personat e rrezikuar:**

Të rrezikuar janë fëmijët, personat me aftësi të kufizuar fizike, psikike ose ndijuese, si dhe personat që nuk kanë njohuri të mjaftueshme për përdorimin e sigurt të pajisjes.

Sigurohuni që fëmijët dhe personat e rrezikuar i kanë kuptuar rreziqet.

Një person përgjegjës për sigurinë duhet t'i mbikëqyrë ose t'i instruktojë fëmijët dhe personat e rrezikuar në përdorimin e pajisjes.

Sigurohuni që pajisja përdoret nga fëmijë të moshës vetëm mbi 8 vjeç.

Në rast të pastrimit dhe të mirëmbajtjes të mbikëqyren fëmijët.

Mos lejoni asnjëherë që fëmijët të luajnë me pajisjen.

- Mos vendosni në ruajtje në ndarjen e ngrirjes lëngje në shishe ose kanaçe (veçanërisht pije me gaz). Shishet dhe kanaçet mund të plasini!
- Mos e futni asnjëherë në gojë ushqimin e ngrirë menjëherë pasi ai është marrë nga ndarja e ngrirjes.  
Rrezik i djegies nga ngrirja!
- Shmangni kontaktin e gjatë të duarve me ushqimin e ngrirë, me akullin dhe tubat në ndarjen e ngrirjes.  
Rrezik i djegies nga ngrirja!

### **Fëmijë në ekonominë shtëpiake**

- Mos ua lini ambalazhin dhe pjesët e tij fëmijëve.  
Rrezik asfiksioni nga kartonat e valëzuar dhe nga foliet!
- Pajisja nuk është lodër për fëmijë!
- Në rast të pajisjes me bravë: çelësin e ruani larg fëmijëve!

## Përcaktime të përgjithshme

Pajisja është e përshtatshme

- për ngrirjen e produkteve ushqimore,
- për përgatitjen e akullit.

Kjo pajisje është parashikuar për përdorim familjar në shtëpi private dhe në ambient shtëpiak.

Qarkullimi i ftohjes është kontrolluar për hermeticitet.

Kjo pajisje përputhet me direktivat përkatëse për sigurinë e pajisjeve elektrike dhe është e mbrojtur ndaj interferencës së valëve.

Kjo pajisje është e përcaktuar për t'u përdorur deri në një lartësi maksimale 2000 metra mbi nivelin e detit.

## Udhëzim për hedhjen në mbeturinat

### Hedhja e ambalazhit në mbeturinat

Ambalazhi e mbron pajisjen tuaj nga dëme transporti. Të gjitha materialet e përdorura janë të përshtatshme për mjedisin dhe të ricikueshme. Ju lutemi, ndihmoni edhe ju: Hidhni ambalazhin në mbeturinat në mënyrë të përshtatshme me mjedisin.

Për rrugë aktuale të hedhjes në mbeturinat informohuni, ju lutemi, tek tregtari juaj i specializuar ose tek administrata e komunës.

### Hedhja e pajisjes së vjetër në mbeturinat

Pajisje të vjetra nuk janë mbeturina pa vlerë! Me hedhjen në mënyrë të përshtatshme për mjedisin mund të rifitohen lëndë të parë të vlefshme.



Ky aparat përmban shënjen e aparaturave elektrike dhe elektroteknike sipas Udhëzimit 2012/19/EU (waste electrical and electronic equipment - WEEE).

Udhëzimi jep kuadrin ligjor për te drejtën e kthimit mbrapsht të aparaturave të përdorura në të gjithë BE.



## Paralajmërim

Në rast të pajisjeve të konsumuara

1. Hiqni spinën e rrymës.
2. Prisni kabllon e rrjetit dhe hidhjeni së bashku me spinën e rrymës në mbeturinat.
3. Mos i hiqni raftet dhe mbajtësit për ta penguar që fëmijët të futen brenda!
4. Mos lejoni që fëmijë të luajnë me pajisjen e konsumuar. Rrezik asfiksioni.

Pajisje ftohëse përmbajnë mjete ftohëse dhe në izolim gazra. Lëndët ftohëse dhe gazrat duhet të hidhen në mbeturinat në mënyrë profesionale. Mos i dëmtoni tubat e qarkullimit të lëndës ftohëse deri në hedhjen në mbeturinat në mënyrë profesionale.

## Vëllimi i furnizimit

Pas shpaketimit të pajisjes kontrollojini të gjitha pjesët për dëmtime transporti.

Në rast të reklamimeve drejtohuni tregtarit tek i cili ju e keni blerë pajisjen ose shërbimit tonë të klientëve.

Livrimi përbëhet prej pjesëve të mëposhtme:

- Pajisja që qëndron në këmbë
- Pajisja (në varësi nga modeli)
- Qese me material montimi
- Udhëzim për përdorim
- Udhëzimi për montim
- Fletorja e shërbimit të klientëve
- Shtojca e garancisë
- Informacione për konsumin e energjisë elektrike dhe për zhurmat

## Vendi i vendosjes

Si vend për vendosjen është i përshtatshëm një ambient i thatë që mund të ajroset. Vendi i vendosjes nuk duhet të jetë i ekspozuar ndaj rrezatimit të drejtpërdrejtë diellor dhe nuk duhet të jetë afër një burimi ngrohjeje si vatër, radiator etj. Nëse vendosja afër një burim ngrohjeje është e pashmangshme, atëherë përdorni një pllakë të përshtatshme izoluese ose respektoni këto distanca minimale nga burimi i ngrohjes:

- Ndaj vatrave elektrike dhe vatrave të gazit 3 cm.
- Ndaj vatrave me vaj ose qymyr 30 cm.

Dyshemeja në vendin e vendosjes nuk duhet të epohet/përkulet, ndoshta dyshemeja duhet të përforcohet. Vende eventualisht jo të rrafshëta në dysheme të balancohen me mbështetje.

## Distanca nga muri

Figura **3**

Pajisja nuk ka nevojë për një distancë anësore ndaj murit. Sirtarët dhe raftet mund të nxirren megjithatë plotësisht.

## Ndërrimi i menteshës së derës

(nëse është e nevojshme)

Nëse është e nevojshme, ne rekomandojmë që mentesha e derës të ndërrohet nga shërbimi ynë i klientëve. Për shpenzimet e ndërrimit të menteshës së derës mund të informoheni tek shërbimi juaj përkatës i klientëve.

### Paralajmërim

Gjatë ndërrimit të menteshës së derës pajisja nuk duhet të jetë e lidhur me rrjetin elektrik. Hiqeni përpara spinën e rrymës. Për të mos dëmtuar anën e prapme të pajisjes duhet të vendosni material të mjaftueshëm mbushjeje. Pajisja të vendoset me kujdes në anën e prapme.

### Shënim

Nëse pajisja vihet në anën e prapme, atëherë distancatori i murit nuk duhet të jetë i montuar.

## Kujdes për temperaturën e dhomës dhe për ajrosjen

### Temperaturë dhome

Pajisja është përcaktuar për një klasë të caktuar të klimës. Në varësi nga klasa e klimës pajisja mund të përdoret me këto temperatura.

Klasën e klimës e gjeni në tabelën e tipit, figura **10**.

Klasa e klimës	temperatura e lejueshme e dhomës
SN	+10 °C deri 32 °C
N	+16 °C deri 32 °C
ST	+16 °C deri 38 °C
T	+16 °C deri 43 °C

### Shënim

Brenda kufijve të temperaturës së dhomës së klasës së shënuar të klimës pajisja është plotësisht e aftë të funksionojë. Nëse vihet në përdorim një pajisje e klasës së klimës SN, atëherë mund të përjashtohen dëmtime në pajisje deri në një temperaturë prej +5 °C.

## Ajrosja

### Figura 4

Ajri në murin e prapmë ngrohet. Ajri i ngrohur duhet të ketë mundësi që largohet pa pengesa. Makina e ftohjes duhet të punojë më shumë se zakonisht. Kjo e rrit konsumin e energjisë elektrike. Prandaj: Asnjëherë mos mbuloni ose bllokoni hapjet e ajrimit dhe ventilimit!

## Lidheni pajisjen

Pas vendosjes së pajisjes prisni të paktën 1 orë derisa të vini pajisjen në përdorim. Gjatë transportimit mund të ndodhë që vaji që është në ngjeshësin të zhvendoset në sistemin e ftohjes.

Para vënies së parë në përdorim pastrojeni dhomën e brendshme (shihe kapitullin «Pastrojeni pajisjen»).

## Lidhja elektrike

Priza duhet të jetë afër pajisjes dhe pas vendosjes së pajisjes duhet të jetë gjithashtu lehtësisht e arritshme.

### Paralajmërim

Rrezik goditjeje nga rryma elektrike!

Nëse gjatësia e kablos për lidhjen me rrjetin nuk mjafton, mos përdorni në asnjë mënyrë priza të shumëfishta ose kablo zgjatuese. Përkundrazi, për të gjetur alternativa kontaktoni shërbimin e klientit.

Pajisja i përgjigjet klasës së mbrojtjes I. Lidheni pajisjen me rrymë alternative 220–240 V/50 Hz nëpërmjet një prize të instaluar sipas udhëzimeve me një përcjellës mbrojtës. Priza duhet të jetë e siguar me një siguresë 10 A deri 16 A.

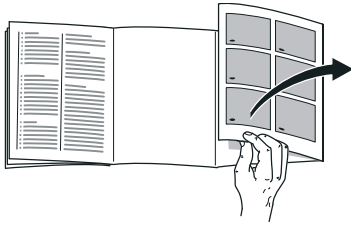
Në rast të pajisjeve që vihen në përdorim në vende jo evropiane kontrolloni nëse tensioni dhe lloji i përmendur i rrymës përputhen me vlerat e rrjetit tuaj elektrik. Këto të dhëna i gjeni në tabelën e tipit, figura 10.

### Paralajmërim

Pajisja në asnjë rast nuk duhet të lidhet me spina elektronike për kursimin e energjisë elektrike.

Për përdorimin e pajisjeve tona mund të përdoren transformues sinusoidal dhe të drejtuar nga rrjeti. Transformues të drejtuar nga rrjeti përdoren në rast të impianteve fotovoltaike, të cilët lidhen drejtpërdrejt me rrjetin elektrik publik. Në rast të zgjidhjeve ishull (p.sh. në anije ose kasolle malore), të cilat nuk kanë lidhje direkte me rrjetin elektrik publik, duhet të përdoren transformues sinusoidal.

## Njiheni me pajisjen



Ju lutemi, shfletoni faqen e fundit me figurat. Ky udhëzim për përdorim vlen për disa modele.

Pajisja e modeleve mund të ndryshojë. Ndryshime në figurat janë të mundshme.

Figura **1**

\* Jo tek të gjitha modelet.

- 1-4 Elementet e përdorimit
- 5 Kapaku i dhomës së ngrirjes
- 6 Mbajtësi i ushqimeve të ngrira (i vogël)
- 7 Skara e ngrirjes
- 8 Mbajtësi i ushqimeve të ngrira (i madh)
- 9 Shkarkimi i ujit të shkrirjes
- 10 Këmbët niveluese
- 11\* Akumulatori i ftohjes \*
- 12\* Kalendar i ngrirjes
- 13 Ajrimi i dyerve

## Elementet e përdorimit

Figura **2**

- 1 **Tasti Ndezja/Fikja**  
Shërben për ndezjen dhe fikjen e të gjithë pajisjes.
- 2 **Treguesi i temperaturës**  
Tregon temperaturën e vendosur në dhomën e ngrirjes.
- 3 **Treguesi Ngrirja super**  
Ai ndriçon, nëse ngrirja super janë vënë në punë.
- 4 **Tastet për rregullimin e temperaturës**  
Me këtë tast caktohet temperatura e dëshiruar.

## Ndezja e pajisjes

Figura **2**

Ndizni pajisjen me butonin e ndezjes/fikjes 1.

Tingëllon sinjali paralajmërues. Pulson treguesi i temperaturës 2.

Shtypni tastin për rregullimin e temperaturës 4. Sinjali paralajmërues fiket.

Kur dhoma e ngrirjes arrin temperaturën e caktuar, ndizet treguesi i temperaturës 2.

Nga fabrika ne rekomandojmë në dhomën e ngrirjes rregullimin e një temperature prej  $-18\text{ }^{\circ}\text{C}$ .

## Udhëzime për punë

- Pas ndezjes mund të zgjasë disa orë derisa të jenë arritur temperaturat e rregulluara.

Më përpara mos vendosni asnjë ushqim në pajisje.

- Faqet ballore të kutisë nxehen pjesërisht lehtë, kjo pengon krijimin e ujit të djersitjes në zonën e guarnicionit të derës.
- Nëse dera e dhomëzës së ngrirjes nuk mund të hapet menjëherë pas mbylljes, prisni një moment derisa të kompensohet nënpresioni i krijuar.

## Rregullimi i temperaturës

Figura 2

### Dhoma e ngrirjes

Temperatura është e rregullueshme nga  $-16^{\circ}\text{C}$  deri në  $-26^{\circ}\text{C}$ .

Shtypni tastin e vendosjes së temperaturës 4 aq herë derisa të caktohet temperatura e dëshiruar e dhomës së ngrirjes.

Vlera e rregulluar së fundmi regjistrohet. Temperatura e rregulluar tregohet në treguesin e temperaturës 2.

## Funksioni i alarmit

Figura 2

### Alarmi i derës

Alarmi i derës (sinjali i derës) ndizet nëse një derë e pajisjes është e hapur për më shumë sesa një minutë. Kur dera mbyllet, sinjali paralajmërues fiket përsëri.

### Alarmi i temperaturës

Alarmi i temperaturës ndizet nëse bëhet tepër ngrohtë në dhomën e ngrirjes dhe rrezikohen ushqimet e ngrira.

Pulson figura e treguesit të temperaturës 2/2.

Alarmi mund të ndizet pa rrezik për ushqimet e ngrira:

- Në rast të vënies në punë të pajisjes.
- Gjatë vendosjes së sasive të mëdha të ushqimeve të freskëta.
- Në rast se dera e dhomës së ngrirjes është e hapur për një kohë tepër të gjatë.

### Shënim

Mos i ngrini përsëri ushqimet e ngrira që janë të shkrira pjesërisht ose plotësisht. Vetëm pas përpunimit për një gjellë të gatshme (të gatuar ose të pjekur) ajo mund të ngrihet përsëri.

Mos shfrytëzoni më kohëzgjatjen maksimale të depozitimit.

### Fikja e alarmit

Figura 2

Shtypni tastin për rregullimin e temperaturës 4, për të çaktivizuar sinjalin paralajmërues.

## Përmbajtja e shfrytëzueshme

Të dhënat për përmbajtjen e shfrytëzueshme gjeni në tabelën e tipit të pajisjes suaj. Figura **10**

### Shfrytëzimi i plotë i kapacitetit të ngrirjes

Për të vendosur sasinë maksimale të mallit të ngrirjes ju mund të nxirrni të gjitha pjesët e pajisjes. Ushqimet mund t'i stivoni pastaj direkt në raftet dhe në bazamentin e dhomëzës së ngrirjes.

### Nxjerrja e pjesëve të pajisjes

- Mbajtësit për ushqime të ngrira të tërhiqen deri në fund, të ngrihen përpara dhe të nxirren. Figura **5**
- Kapaku i dhomës së ngrirjes  
Figura **7**
  1. Hapni në gjysmë kapakun e dhomës së ngrirjes,
  2. Lironi mbajtësen në njërën anë të pajisjes,
  3. Tërhiqni përpara kapakun e dhomës së ngrirjes dhe nxirreni nga mbajtësja,
  4. Lironi mbajtësen në anën tjetër të pajisjes.

## Dhoma e frigoriferit

### Përdorimi i dhomës së ngrirjes

- Për depozitimin e ushqimeve të ngrira.
- Për përgatitjen e kubave të akullit.
- Për ngrirjen e ushqimeve.

#### Shënim

Siguroni që dera e hapësirës së ngrirjes të jetë gjithmonë e mbyllur! Në rast të derës së hapur ushqimet e ngrira shkrihen dhe dhoma e ngrirjes ngrin shumë. Përveç kësaj: Shpërdorimi i energjisë për shkak të konsumit të lartë të energjisë elektrike!

## Kapaciteti i ngrirjes

Të dhënat për kapacitetin e ngrirjes i gjeni në tabelën e tipit. Figura **10**

### Kushtet për aftësinë e ngrirjes

- Ngrirja super të ndizet para se të vendoset mall i freskët (shih kapitullin «Ngrirja super»).
- Sasi më të mëdha ushqimesh të ngrihen me parapëlqim në sirtarin më të lartë. Atje ato ngrihen veçanërisht shpejt dhe atëherë edhe në mënyrë ruajtëse

## Ngrirja dhe depozitimi

### Blerja e ushqimeve të ngrira

- Ambalazhi nuk duhet të jetë i dëmtuar.
- Vini re datën e konsumimit të fundit:
- Temperatura në ngrirësin e shitjes duhet të jetë -18 °C ose më e ftohtë.
- Ushqime të ngrira të transportohen mundësisht në një çantë izoluese dhe të vendosen shpejt në dhomën e ngrirjes.

### Kini kujdes gjatë vendosjes

- Preferohet që sasitë e mëdha të ushqimeve të ngrihen në sirtarin më të sipërm. Atje ato ngrijnë veçanërisht shpejt dhe për rrjedhojë edhe në mënyrë mbrojtëse.
- Shpërndajeni ushqimin në një zonë të madhe nëpër ndarje apo në mbajtëset e ushqimeve të ngrira.

### Shënim

- Ushqimet që janë paraprakisht të ngrira nuk duhet të bien në kontakt me ushqimet që po ngrihen për herë të parë. Nëse është e nevojshme, stivoheni ushqimin e ngrirë nëpër mbajtëset për ushqime të ngrira.
- Për të siguruar qarkullimin e ajrit brenda pajisjes, shtyjini deri në fund mbajtëset për ushqimet e ngrira.

## Ngrirja e ushqimeve

Për ngrirjen përdorni vetëm ushqime të freskëta dhe pa të meta.

Për të ruajtur sa më mirë që të jetë e mundur vlerën ushqyese, aromën dhe ngjyrën, perimet duhet të blanshohen para ngrirjes. Në rast të patëllxhanit, specit, kungulleshkës dhe shpargullit nuk ka nevojë për blanshim.

Literaturë për ngrirjen dhe blanshimin gjeni në tregtinë e librave.

### Shënim

Ushqime që duhet të ngrihen të mos vihen në kontakt me ushqime tashmë të ngrira.

- Të përshtatshme për ngrirjen janë: Prodhime furre, peshk dhe fruta deti, mish, mish gjahu, shpendë, perime, fruta, barëra, veza pa lëvore, prodhime bulmeti si djathë, gjalpë dhe gjizë, gjella të gatshme dhe mbetje ushqimore si supa, supa të trasha, mish dhe peshk të zier, gjelle prej patate, tavë, ëmbëlsira.
- Të papërshtatshme për ngrirjen janë: Lloje të perimeve që konsumohen normalisht në mënyrë të papërgatitur si sallata të gjelbra ose rrepat, veza me lëvoren, rrushi, mollët, dardhat dhe pjeshkat e tëra, vezët e ziera fortë, kosi, qumështi i thartë, kremi i thartë, kremi i freskët dhe majoneza.

## Ambalazhimi i ushqimeve të ngrira

Ushqime të ambalazhohen hermetikisht ndaj ajrit në mënyrë që të mos humbasin shijen e tyre ose të thahen.

1. Vendosini ushqimet në ambalazhim.
2. Largojeni ajrin duke e shtypur ambalazhin.
3. Mbylleni ambalazhin hermetikisht.
4. Shënoni mbi ambalazhin përmbajtjen dhe datën e ngrirjes.

### I përshtatshëm/e përshtatshme si ambalazhim:

Folie plastike, folie tubi prej polietileni, folie alumini, kuti për ngrirje. Këto produkte i gjeni në tregti të specializuar.

### I papërshtatshëm/e papërshtatshme si ambalazhim:

Letër paketimi, letër pergamenti, celofan, qese për mbeturina dhe qese të përdorura për blerje.

### Të përshtatshme për mbylljen:

Unaza prej gome, kapëse plastike, spango, shirita lidhëse të qëndrueshme ndaj të ftohtit apo të ngjashme.

Qese dhe qese tub prej polietileni mund të ngjiten me një aparat saldimi për folie.

## Afati i skadimit të ushqimeve të ngrira

Qëndrueshmëria varet nga lloji i ushqimeve.

Me një temperaturë prej  $-18\text{ }^{\circ}\text{C}$ :

- Peshk, sallam, gjelle të gatshme, prodhime furre:  
deri në 6 muaj
- djathi, mishi i shpendëve, mishi:  
deri në 6 muaj
- frutat, perimet:  
deri në 12 muaj

## Ngrirja super

Ushqimet duhet të ngrihen sa më shpejt që të jetë e mundur plotësisht deri në qendër, në mënyrë që të ruhen vitaminat, vlerat ushqyese, pamja dhe shija.

Pajisja punon pa ndërprerje pas aktivizimit të opsionit Ngrirja super. Temperaturat në ndarjen e ngrirjes bëhen dukshëm më të ftohta sesa gjatë funksionimit normal.

Për të shmangur një rritje të padëshiruar të temperaturës, aktivizoni opsionin Ngrirja super disa orë përpara vendosjes për ngrirje të ushqimit të freskët.

Nëse duhet të shfrytëzohet kapaciteti maksimal i ngrirjes sipas tabelës së tipit, superngrirja duhet të aktivizohet 24 orë para vendosjes për ngrirje të produkteve të freskëta.

Sasi të vogla të produkteve ushqimore (deri në 2 kg) mund të ngrihen pa ngrirje super.

### Shënim

Nëse është ndezur ngrirja super, atëherë mund të ndodhin zhurma të shtuara të punës.

## Ndezja dhe fikja

Figura **2**

Tasti i rregullimit të temperaturës 4 të shtypet aq herë derisa të ndriçojë treguesi «Super» 3.

Ngrirja super fiket automatikisht pas rreth  $2\frac{1}{2}$  ditëve.



## Shkrirja e i ushqimeve të ngrira

Në varësi nga lloji dhe qëllimi i përdorimit mund të zgjidhet midis mundësive që vijojnë:

- në rast të temperaturës dhome
- në frigorifer
- në furrë elektrike, me/pa ventilator me ajër të nxehtë
- në furrë me mikrovalë

### Vini re

Mos i ngrini përsëri ushqimet e ngrira që janë të shkrira pjesërisht ose plotësisht. Vetëm pas përpunimit për një gjellë të gatshme (të gatuar ose të pjekur) ajo mund të ngrihet përsëri.

Mos shfrytëzoni më kohëzgjatjen maksimale të depozitimit të ushqimeve të ngrira.

## Pajisja

(jo tek të gjitha modelet)

### Mbajtësi i ushqimeve të ngrira (i madh)

Figura **1**/8

Për depozitimin e produkteve të mëdha ushqimore si p.sh. pula deti, rosa dhe pata.

## Kalendari i ngrirjes

Figura **6**/A

Për të evituar rënien e cilësisë së artikujve të ngrirë, mos e tejkalon periudhën e ruajtjes. Periudha e ruajtjes varet nga lloji i artikullit që ngrihet. Numrat të simbolet tregojnë periudhën e lejuar të ruajtjes në muaj për artikujt që ngrihen. Respekttoni datën e prodhimit apo të skadimit në rastin e ushqimeve të ngrira të tregut.

## Akumulatori i ftohjes

Figura **6**/B

Akumulatori i ftohjes mund të hiqet edhe për mbajtjen e përkohshme ftohtë të produkteve ushqimore, p.sh. në një çantë ftohëse.

Në rast të ndërprerjes së energjisë elektrike ose të një defekti, akumulatori i ftohjes e ngadalëson ngrohjen e ushqimeve të depozituara në ngrirje.

Akumulatori i ftohjes mund të vendoset në ndarjen e derës, për të kursyer vend.

## Mbajtësja e kubave të akullit

Figura **8**

1. Mbusheni mbajtësen e kubave të akullit  $\frac{3}{4}$  me ujë dhe vendoseni në dhomën e ngrirjes.
2. Mbajtësja e kubave të akullit, e ngjitur nga ngrirja, të çlirohet vetëm me një send të topitur (bisht i lugës).
3. Për çlirimin e kubave të akullit mbajtësja e kubave të akullit të mbahet për pak kohë nën ujë të rrjedhshëm ose të përdridhet lehtë.

## Fikja dhe nxjerrja nga përdorimi e pajisjes

### Shkyçeni pajisjen.

Figura **2**

Shtypni tastin Ndezja/Fikja 1. Treguesi i temperaturës 2 shuhet dhe makina e ngrirjes fiket.

### Nxjerrja nga përdorimi e pajisjes

Nëse ju nuk e përdorni pajisjen për një kohë të gjatë:

1. Fikeni pajisjen.
2. Hiqni shpinën e rrymës ose fikni siguresën.
3. Pastrojeni pajisjen.
4. Lëreni derën hapur.

## Shkrirja

### Shënim

Rreth 4 orë para shkrirjes të ndizet super ngrirja, në mënyrë që ushqimet të arrijnë një temperaturë shumë të ulët dhe kështu mund të depozitohen për një kohë më të gjatë në temperaturë dhome.

### Veproni si më poshtë:

1. Fikeni pajisjen për shkrirjen.
2. Hiqni shpinën e rrymës ose shkyçni siguresën.
3. Depozitohuni sirtarët e ushqimeve të ngrira me produktet ushqimore në një vend të ftohtë. Akumulatorët e ftohjes (nëse janë bashkëngjitur) vendosini mbi ushqimet.
4. Për të mbledhur ujin e shkrirjes, vendosni një tas të cekët nën kulluesin e ujit të shkrirjes.
5. Hapeni shkarkimin e ujit të shkrirjes. Figura **9**
6. Për ta përsheptuar procesin e shkrirjes vendosni në pajisjen dy tenxhere me ujë të nxehtë mbi mbështetëse të tenxhereve.
7. Pas shkrirjes boshatisni ujin e mbledhur të shkrirjes. Ujin e mbetur të shkrirjes në fund të dhomës së ngrirjes të fshihet me një sfungjer.
8. Mbylleni shkarkimin e ujit të shkrirjes.
9. Pas shkrirjes lidheni dhe ndizeni pajisjen përsëri.

## Pastrimi i pajisjes

### Vini re

- Mos përdorni asnjë lëndë pastruese ose substancë tretëse me përmbajtje rëre, kloridi ose acidi.
- Mos përdorni sfungjerë fërkues ose gërvishtës.  
Në sipërfaqet metalike mund të krijohej korrozion.
- Asnjëherë mos pastroni raftet dhe mbajtëset në larësen e enëve.  
Pjesët mund të deformohen!

### Shënim

Rreth 4 orë përpara pastrimit ndizni super-ngrirjen, në mënyrë që ushqimet të arrijnë një temperaturë shumë të ulët dhe kështu të mund të mbahen për një kohë më të gjatë në temperaturë ambiente.

### Veproni si më poshtë:

1. Fikni pajisjen para pastrimit.
2. Hiqni spinën elektrike ose fikni siguresën.
3. Hiqni ushqimet e ngrira dhe depozitohini në një vend të ftohtë.  
Akumulatorët e ftohjes (nëse janë bashkëngjitur) vendosini mbi ushqimet.
4. Pastrojeni pajisjen me një leckë të butë, me ujë të vakët dhe me pak solucion pastrues me pH neutral.
5. Fshini guarnicionin e derës vetëm me ujë të pastër dhe pastaj thajeni mirë duke e fërkuar.
6. Pas pastrimit lidheni dhe ndizeni pajisjen përsëri.
7. Vendosini përsëri ushqimet e ngrira.

## Kursimi i energjisë

- Pajisja të vendoset në një ambient të thatë që mund të ajroset! Pajisja nuk duhet të qëndrojë direkt në diell ose afër një burimi ngrohjeje (p.sh. radiator, vatër).  
Përdorni eventualisht një pllakë izoluese.
- Mos bllokoni dritaret e ajrimit dhe të ventilimit të pajisjes.
- Ushqime dhe pije të ngrohta lëreni të ftohen fillimisht dhe t' i vendosni pastaj në pajisje!
- Për t' i shkrirë vendosni mallin e ngrirjes në dhomën e ftohjes dhe shfrytëzoni ftohjen e ushqimeve të ngrira për ftohjen e ushqimeve.
- Pajisja të hapet sa më shkurt që të jetë e mundur!
- Siguroni që dera e dhomës së ngrirjes është gjithmonë e mbyllur.
- Për të shmangur një konsum të rritur të energjisë duhet të pastrohet herë pas here ana e prapme e pajisjes.
- Nëse ekziston:  
Montoni mbajtësin e distancës nga muri për të arritur përthithjen e paraqitur të energjisë të pajisjes (shih udhëzimin e montimit). Një distancë e reduktuar nga muri nuk e kufizon pajisjen në funksionin e saj. Përthithja e energjisë mund të ngrihet atëherë pak. Distanca prej 75 mm nuk duhet të tejkalohet.
- Renditja e pjesëve të pajisjes nuk ka ndikim ndaj përthithjes së energjisë së pajisjes.

---

# Zhurmat e punës

## Zhurma krejtësisht normale

### **Murmuritje**

motorët punojnë (p.sh. agregate ftohëse, ventilator).

### **Zhurma gurgulluese, gumëzhitëse ose murmuritëse**

Lënda e ftohjes qarkullon nëpër tuba.

### **Kërcitja**

motori, çelësi ose valvulet magnetike ndizen/fiken.

## Shmangia e zhurmave

### **Pajisja nuk është e niveluar**

Ju lutemi, centrojeni pajisjen me nivelues. Përdorni për këtë këmbë niveluese.

### **Pajisja «ngjitet»**

Largojeni pajisjen nga mobileve ose pajisjeve të ngjitura.

### **Mbajtëset ose sipërfaqet për vendosje lëkunden ose mbërthehen.**

Kontrollojini, ju lutemi, pjesët që mund të nxirren përjashta dhe rivendosini eventualisht.

## Të riparosh vetë defekte të vogla

Përpara se të thirreni shërbimin e klientëve:

Kontrolloni nëse ju mund ta mënjanoni vetë çrregullimin në bazë të këtyre udhëzimeve.

Shpenzimet për këshillimin nga ana e shërbimit të klientëve duhet t' i mbani vetë – edhe gjatë afatit të garancisë!

çrregullim	Shkaku i mundshëm	Zgjidhja
Temperatura devijon shumë nga rregullimi.		Në disa raste mjafton kur e fikni pajisjen për 5 minuta.  Nëse temperatura është tepër e ngrohtë, kontrolloni pas pak orësh nëse ka ndodhur një afrim të temperaturës.  Nëse temperatura është tepër e ftohtë, kontrollojeni temperaturën edhe një herë të nesërmen.
Nuk ndriçon asnjë tregues.	Ndërprerja e rrymës; siguresa ka vepruar; spina e rrymës nuk qëndron mirë.	Lidheni spinën e rrymës. Kontrolloni nëse ka korrent, kontrollojini siguresat.
Tingëllon sinjali paralajmërues. Pulson treguesi i temperaturës. Figura <b>2</b> /2	Problem - në dhomën e ngrirjes është shumë ngrohtë! Rrezik për ushqimet e ngrira.	Për të çaktivizuar sinjalet paralajmëruese, shtypni figurën e tastit për rregullimin e temperaturës <b>2</b> /4.
	Pajisja është e hapur.	Mbylleni pajisjen.
	Hapjet e ajrimit dhe ventilimit janë të mbuluara.	Siguroni ajrimin dhe ventilimin.
	Keni futur tepër shumë produkte ushqimore njëkohësisht për t' i ngrirë.	Mos tejkaloni kapacitetin e ngrirjes.
		Pas ndreqjes së problemit, treguesi i temperaturës e ndalon pulsimin.
Pajisja nuk ftoh, ndizen treguesit e temperaturës dhe të ndriçimit.	Është ndezur modaliteti i ekspozimit.	Mbani shtypur figurën e tastit për rregullimin e temperaturës <b>2</b> /4 për 10 sekonda, derisa të tingëllojë sinjali i konfirmimit.  Kontrolloni pas një fare kohë nëse aparati ftoh.

## Vetëtestim i pajisjes

Pajisja juaj disponon një program automatik të vetëtestimit, i cili ju tregon burimet e defekteve që mund të mënjanojnë vetëm nga shërbimi i klientëve.

### Nisja e vetëtestimit të pajisjes

1. Fikeni pajisjen dhe prisni 5 minuta.
2. Ndizeni pajisjen dhe brenda 10 sekondave të para mbani të shtypur për 3-5 sekonda tastin e rregullimit të temperaturës, figura **2**/4, derisa në treguesin e temperaturës të ndriçojë - 26°C.

Programi i vetëtestimit starton, nëse treguesit e temperaturës ndriçojnë njëri pas tjetrit.

Nëse pajisja e tregon pas pak kohe temperaturën e rregulluar para vetëtestimit, atëherë ajo është në rregull.

Nëse treguesi «Super» sinjalizon për 10 sekonda, atëherë bëhet fjalë për një defekt.

Njoftoni shërbimin për klientin.

### Mbaroni vetëtestimin e pajisjes

Pas mbarimit të programit pajisja kalon në punën e rregullt.

## Shërbimi i klientit, numri i produktit/ prodhimit dhe të dhënat teknike

### Shërbimi i klientit

Nëse keni pyetje, nëse nuk mund ta eliminoni vetë një defekt në pajisje ose nëse pajisja duhet riparuar, drejtohuni te shërbimi ynë për klientin.

Shumë probleme mund t'i mënjaroni vetë nga informacioni për eliminimin e defekteve në këtë manual ose në faqen tonë të internetit. Nëse nuk është ky rasti, atëherë drejtohuni te shërbimi ynë për klientin.

Ne gjejmë gjithmonë një zgjidhje të përshtatshme dhe përpigemi të evitojmë vizitat e panevojshme të teknikëve të shërbimit për klientin.

Ne garantojmë që pajisja juaj riparohet me pjesë këmbimi origjinale nga teknikët e trajnuar të shërbimit të klientit në rastin e garancisë dhe pas skadimit të garancisë së prodhuesit.

Për arsye sigurie duhet të kryhen riparime në pajisje vetëm nga personeli i trajnuar. Kërkesa e garancisë bëhet e pavlefshme nëse bëhen riparime ose ndërhyrje nga persona që nuk janë autorizuar për këtë nga ne, ose nëse në pajisjet tona përdoren pjesë këmbimi, pjesë plotësuese ose aksesore, të cilët nuk janë pjesë origjinale dhe nga kjo shkaktohet një defekt.

Pjesët origjinale të këmbimit të rëndësishme për funksionimin, në përputhje me rregulloren përkatëse të dizajnit ekologjik, i gjeni te shërbimi ynë për klientin për një periudhë të paktën 10 vjet pas vënies në qarkullim të pajisjes suaj brenda Zonës Ekonomike Evropiane.

### Shënim

Ndërhyrja e shërbimit të klientit është falas në kuadrin e kushteve lokale të vlefshme të garancisë së prodhuesit. Garancia e kohëzgjatjes minimale (garancia e prodhuesit për konsumatorët privatë) në Zonën Ekonomike Evropiane është 2 vjet (me përjashtim të Danimarkës dhe Suedisë, atje kohëzgjatja është 1 vit) sipas kushteve të vlefshme lokale të garancisë. Kushtet e garancisë nuk kanë asnjë pasojë për të drejta dhe kërkesa të tjera, të cilat ju takojnë juve sipas të drejtës lokale.

Informacionet e detajuara rreth periudhës së garancisë dhe kushteve të garancisë në vendin tuaj i gjeni te shërbimi ynë i klientit, shitësi juaj ose në faqen tonë të internetit.

Nëse kontaktoni shërbimin e klientit, ju nevojitet numri i produktit (E-Nr.) dhe numri i prodhimit (FD) i pajisjes suaj.

Të dhënat e kontaktit të shërbimit për klientin i gjeni në listën bashkëlidhur të pikave të shërbimit për klientin ose në faqen tonë të internetit.

### Numri i produktit (E-Nr.) dhe numri i prodhimit (FD)

Numrin e produktit (E-Nr.) dhe numrin e prodhimit (FD) e gjeni në tabelën e tipit të pajisjes. Figura 10

Ju mund t'i mbani shënim këto të dhëna, për t'i gjetur shpejt përsëri të dhënat e pajisjes dhe numrin e telefonit të kujdesit për klientin.

### Të dhëna teknike

Freoni, përmbajtje të dobishme dhe informacione të tjera teknike ndodhen në tabelën e tipit. Figura 10

Informacione të tjera për modelin tuaj mund t'i gjeni në internet te <https://www.bsh-group.com/energylabel> (vlen vetëm për shtetet e Zonës Ekonomike Evropiane). Kjo adresë interneti lidhet me databazën zyrtare të produkteve në BE, EPREL, adresa e internetit e së cilës nuk ishte publikuar në momentin e printimit. Ndiqni udhëzimet për kërkimin e modelit. Identifikuesi i modelit jepet nga germat përpara vizës së numrit të produktit (E-Nr.) në tabelën e tipit. Si alternativë, numrin e modelit e gjeni edhe në rreshtin e parë të etiketës së efikasitetit të energjisë BE.

### Porosi për riparim dhe këshillim në rast të çrregullimeve

Të dhënat e kontaktit për të gjitha vendet i gjeni në listën e bashkëngjitur të shërbimit të klientëve.

Kullanım Süresi: 10 YIL (Ürünün fonksiyonunu yerine getirebilmesi için gerekli yedek parça bulundurma süresi).

## Garanti Şartları

- Malın ayıplı olduğunun anlaşılması durumunda tüketici, 6502 sayılı Tüketicinin Korunması Hakkında Kanununun 11 inci maddesinde yer alan;

- Sözleşmeden dönme
- Satış bedelinden indirim isteme,
- Ücretsiz onarılmasını isteme,
- Satılanın ayıpsız bir misli ile değiştirilmesini isteme,

haklarından birini kullanabilir.

- Tüketicinin bu haklarından ücretsiz onarım hakkını seçmesi durumunda satıcı; işçilik masrafı, değiştirilen parça bedeli ya da başka herhangi bir ad altında hiçbir ücret talep etmeksizin malın onarımını yapmak veya yaptırmakla yükümlüdür. Tüketici ücretsiz onarım hakkını üretici veya ithalatçıya karşı da kullanılabilir. Satıcı, üretici ve ithalatçı tüketicinin bu hakkını kullanmasından müteselsilen sorumludur.

- Tüketicinin, ücretsiz onarım hakkını kullanması halinde malın;
  - Garanti süresi içinde tekrar arızalanması,
  - Tamiri için gereken azami sürenin aşılması,
  - Tamirinin mümkün olmadığı için, yetkili servis istasyonu, satıcı, üretici veya ithalatçı tarafından bir raporla belirlenmesi durumlarında;

tüketici malın bedel iadesini, ayıp oranında bedel indirimini veya imkan varsa malın ayıpsız misli ile değiştirilmesini satıcından talep edilir. Satıcı, tüketicinin talebini reddedemez. Bu talebin yerine getirilmemesi durumunda satıcı, üretici ve ithalatçı müteselsilen sorumludur.

- Malın kullanım kılavuzunda yer alan hususlara aykırı kullanılmasından kaynaklanan arızalar garanti kapsamı dışındadır.
- Tüketici, garantiden doğan haklarının kullanılması ile ilgili olarak çıkabilecek uyuşmazlıklarda yerleşim yerinin bulunduğu veya tüketici işleminin yapıldığı yerdeki Tüketici Hakem Heyetine veya Tüketici Mahkemesine başvurabilir.



## Совети за безбедност и предупредувања

### Пред да го пуштите уредот во работа

Внимателно прочитајте ги упатствата за употреба и монтажа! Тие содржат важни информации за поставувањето, употребата и одржувањето на уредот.

Производителот не одговара доколку не ги почитувате напомените и предупредувања во упатството за користење. Сочувајте ги сите документи за подоцнежнo користење или за следниот сопственик.

### Техничка безбедност



Опасност од пожар  
Во цевките на разладното средство тече мала количина на еколошко, но запаливо разладно средство (R600a). Не ја оштетува озонската обвивка и не го зголемува ефектот на стаклена градина. Ако протече разладното средство, може да наштети на очите или да се запали.

### При оштетување

- Уредот нека стои подалеку од отворен пламен и од извори на искра,
- добро проветрете ја просторијата неколку минути,
- Исклучување на уредот и извлечете го мрежниот приклучок.
- Известете ја сервисната служба.

Колку повеќе разладно средство има во уредот, толку поголема мора да биде просторијата во која што се наоѓа уредот. Во премали простории, при истекување може да се создаде горлива смеша од гас и воздух. На секои 8 g разладно средство, просторијата мора да биде со големина од барем 1 m<sup>3</sup>. Количеството на разладно средство се наоѓа на типската ознака во внатрешноста на уредот.

При поставување на уредот, внимавајте да не го натиснете или оштетите кабелот за струја.

Ако се оштети кабелот за струја на уредот, мора да го замени производителот, сервисната служба или лице со слична квалификација. Неисправни инсталации и поправки може да претставуваат сериозна закана кон корисникот.

Поправките смеат да ги вршат само производителот, сервисната служба или лице со слична квалификација.

Смеат да се користат само оригинални делови од производителот. Само за овие делови производителот гарантира дека ги исполнуваат безбедносните барања.

Не користете приклучна кутија со повеќе приклучоци, продолжен кабел или адаптер.



Опасност од пожар

Подвижни штекери или подвижни електрични делови може да се прегреат и да предизвикаат пожар. Не ставајте подвижни штекери или подвижни електрични делови зад уредот.

## При користење

- Не користете електрични уреди внатре во уредот (на пр., грејни уреди, електрични уреди за сладолед итн.). Опасност од експлозија!
- Не го одмрзнувајте или чистете уредот со уред за чистење со пареа! Пареата може да се наталожи на електричните делови и да предизвика краток спој. Опасност од струен удар!
- Не преземајте дополнителни мерки, што не се предвидени од страна на произведувачот, за да го забрзате одмрзнувањето. Опасност од експлозија!
- Не користете шилести предмети или предмети со остри рабови за да ги отстранете талозите од мраз. На тој начин можете да ги оштетите цевките за разладно средство. Ако разладното средство почне да прска, може да се запали или да предизвика повреди на очите.

- Не чувајте производи со запаливи гасови (на пр., спрејови) и експлозивни материји. Опасност од експлозија!
- Подножјето, фиоките, вратите итн. не ги користете за качување или за потпирање.
- Извлечете го струјниот приклучок или исклучете го осигурачот, за да го одмрзнете и исчистите уредот. Повлекувајте го мрежниот приклучок, а не приклучниот кабел.
- Чувајте го силниот алкохол само во добро затворени и исправени шишиња.
- Не ги валкајте пластичните делови и заптивката на вратата со масло или маст. Во спротивно, пластичните делови и заптивката на вратата стануваат порозни.
- Не ги покривајте или затворајте отворите за проветрување и вентилација на уредот.
- Во просторот за замрзнување не чувајте течности во шишиња и конзерви (посебно пијалоци што се газирани). Шишињата и конзервите може да пукнат!
- **Избегнување опасност за деца и загрозени лица:**  
Загрозени се деца, лица што се ограничени телесно и психички или имаат нарушена перцепција, како и лица што немаат доволни познавања за безбедно ракување со уредот.  
Погрижете се децата и загрозените лица да бидат свесни за опасностите.  
Лице што е одговорно за безбедноста мора да ги надгледува или упатува децата и загрозените лица околу уредот.  
Дозволете само деца над 8 години да ракуваат со уредот.  
Надгледувајте ги децата при чистење одржување.  
Никогаш не ги оставајте децата да си играат со уредот.
- Не ставајте во уста замрзнат продукт веднаш по вадењето од замрзнувачот. Опасност од изгореници од студ!
- Избегнувајте подолг контакт на дланките со замрзнатите продукти, мразот или со цевките на испорачувачот итн. Опасност од изгореници од студ!

## Деца во домаќинството

- Не им ги оставајте пакувањето и неговите делови на децата. Опасност од задушување од картоните и од фолиите!
- Уредот не е играчка за деца!
- Кај уреди со брава на вратата: чувајте го клучот надвор од досегот на децата!

## Општи работи

Уредот е наменет за

- замрзнување прехранбени производи,
- подготовка на мраз.

Овој уред е наменет за домашно користење во приватно домаќинство и во домашна средина.

Каналот за разладното средство се проверува дали дихтува.

Производот одговара на соодветните прописи за безбедност за електрични уреди и е звучно изолиран.

Овој уред е наменет за користење до висина од максимум 2000 метри надморска висина.

## Совети за исфрлување во отпад

### Исфрлување на пакувањето во отпад

Пакувањето го штити Вашиот уред од оштетување при транспортот. Сите користени материјали се подносливи за животната средина и може повторно да се искористат. Молиме придонесете: Исфрлете го пакувањето во отпад на еколошки начин.

За тековните начини на исфрлување во отпад молиме информирајте се кај Вашиот специјализиран продавач или во општинската управа.

### Исфрлување на стариот уред во отпад

Старите уреди не се безвреден отпад! Со еколошко исфрлување во отпад може да се добијат вредни сировини.



Овој апарат е означен според европскиот пропис 2012/19/ЕЗ за електро и електронски апарати (waste electrical and electronic equipment – WEEE).

Прописот ја дава рамката за враќање и искористување на старите апарати, важечко ширум Европа.

## Предупредување

Кај стари уреди

1. Извлечете го мрежниот приклучок.
2. Пресечете го приклучниот кабел и отстранете го заедно со мрежниот приклучок.
3. Не ги вадете полиците и садовите, за на децата да им го отежнете влегувањето!
4. Децата не смее да се оставаат да играат со стариот уред. Опасност од задушување!

Разладните уреди содржат разладни средства и гасови во изолацијата. Разладните средства и гасовите мора стручно да се отстранат. Не ги оштетувајте цевките на кружниот систем за разладното средство се до правилното исфрлување во отпад.

## Обем на испорака

По отпакувањето проверете ги сите делови дали имаат оштетувања од транспортот.

При рекламација обратете се на трговецот кај кого што сте го набавиле уредот или на нашата сервисна служба.

Испораката се состои од следните делови:

- Исправен уред
- Опрема (зависно од модел)
- Кеса со монтажен материјал
- Упатство за користење
- Упатство за монтажа
- Книшка за сервисната служба
- Прилози за гаранцијата
- Информации за енергетската потрошувачка и бучноста

## Место на поставување

Како место за поставување одговара сува, проветрувана просторија. Местото на поставување не треба да е изложено на директно сончево зрачење и да не биде во близина на топлински извор како шпорет, радијатори итн. Ако е неизбежно поставувањето покрај топлински извор, користете погодна изолациска плоча или одржувајте ги следните најмали растојанија од топлинскиот извор.

- За електрични и гасни шпорети 3 см.
- За шпорети со ложење на масло или јаглен 30 см.

Подот на местото на поставување не смее да се витка, по потреба зајакнете го подот. Изедначете ги нерамнините на подот со подлошки.

## Растојание од сидот

Слика **3**

Уредот не бара странично растојание од сидовите. Садовите и преградите и покрај тоа се извлекуваат целосно.

## Менување на страна на отворање на врата

(по потреба)

По потреба, препорачуваме менувањето на страната на отворање на вратата да го изврши нашата сервисна служба. Трошоците за менување на страната на отворање на вратата можете да ги дознаете од сервисната служба што е надлежна кај Вас.



### Предупредување

При менувањето на страната на отворање на вратата, уредот не смее да е приклучен во струја. Претходно извлекете го струјниот приклучок. За задната страна на уредот да не се оштети, поставете доволно материјал за подлога. Внимателно легнете го уредот на задната страна.

### Напомена

Ако уредот се легнува на задниот дел, сидниот граничник не смее да е монтиран.

## Внимавајте на температурата во просторијата и на проветрувањето

### Температура на просторијата

Уредот е предвиден за одредена климатска класа. Во зависност од климатската класа уредот може да работи при следните температури на просторијата.

Климатската класа се наоѓа на типската ознака. Слика 10.

Климатска класа	Дозволена температура на просторијата
SN	+10 ° до 32 °C
N	+16 °C до 32 °C
ST	+16 °C до 38 °C
T	+16 °C до 43 °C

### Напомена

Уредот е целосно функционален во рамките на границите на температура на просторија на наведената климатска класа. Доколку уред од климатска класа SN работи на пониски температури на просторија, оштетувањата на уредот може да се исклучат до температура од +5 °C.

## Проветрување

Слика **4**

Воздухот покрај задниот сид на уредот се загрева. Загреаниот воздух мора непречено да се повлекува. Во спротивно, разладниот агрегат мора повеќе да работи. Тоа ја зголемува струјната потрошувачка. Поради тоа: никогаш не ги покривајте или затворајте отворите за проветрување и вентилација!

## Приклучување на уредот

По поставувањето на уредот треба да се почека најмалку 1 час, пред уредот да се пушти во работа. При транспортот може да се случи, во системот за ладење да се насобере маслото што се наоѓа во компресорот. Искристите ја внатрешноста на уредот пред првото пуштање во работа (погледнете под «Чистење на уредот»).

## Електричен приклучок

Приклучната кутија мора да биде блиску до уредот и мора слободно да се пристапува до неа и по поставувањето на уредот.

## Предупредување

Опасност од електричен удар!

Ако не е доволна должината на кабелот за струја, не смеете да користите приклучна кутија со повеќе приклучоци или продолжен кабел. Затоа контактирајте го овластениот сервисер за дополнителни решенија.

Уредот одговара на класата за заштита I. Приклучете го уредот на наизменична струја 220–240 V/50 Hz преку правилно инсталирана приклучна кутија со заштитен вод. Приклучната кутија мора да се заштити со осигурувач од 10 A до 16 A.

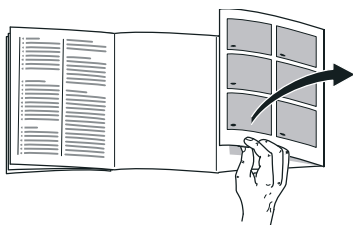
Кај уреди што се употребуваат во земји надвор од Европа, проверете дали наведените вредности за напон и струја одговараат на вредностите на електричната мрежа. Овие информации ќе ги најдете на плочката за идентификација, слика **10**.

## Предупредување

Уредот никако не смее да се приклучува на електронски приклучоци за заштеда на струја.

За користење на нашите уреди може да се користат мрежно и синусно водени инвертери. Мрежно водени напонски изменувачи се користат кај фотоволтаички уреди, кои што се приклучуваат директно на јавната струјна мрежа. Кај самостојни решенија (на пр. во бродови или планински куќички) кои што немаат директен приклучок на јавната струјна мрежа мора да се користат синусно водени инвертери.

## Запознавање на уредот



Молиме отворете ја задната страница со сликите. Ова упатство за користење важи за повеќе модели.

Опремата на моделите може да варира.

Можни се разлики во сликите.

Слика **1**

\* Не важи за сите модели.

- 1-4 Делови за ракување
- 5 Вратичка на преграда за замрзнување
- 6 Сад за замрзнати продукти (мала)
- 7 Решетка за замрзнување
- 8 Сад за замрзнати продукти (голем)
- 9 Одвод за вода од топење
- 10 Навојни ногарки
- 11\* Акумулатор за ладно \*
- 12\* Календар на замрзнување
- 13 Вентилирање на вратата

## Делови за ракување

Слика **2**

- 1 **Копче за вклучување/исклучување**  
Служи за вклучување и исклучување на целиот уред.
- 2 **Приказ за температурата**  
Ја прикажува поставената температура на просторот за замрзнување.
- 3 **Покажувач Супер замрзнувањето**  
Свети кога е вклучено супер замрзнувањето.
- 4 **Копче за поставување температура**  
Со ова копче се поставува посакуваната температура.

## Вклучување на уредот

Слика **2**

Вклучете го уредот со копчето за вклучување/исклучување 1.

Ќе слушнете предупредување. Приказот за температура 2 трепка.

Притиснете го копчето за поставување температура 4. Ќе се исклучи предупредувањето.

Кога ќе се достигне поставената температура во просторот за замрзнување, засветува приказот за температура 2.

Фабрички се препорачува да се постави температура од  $-18\text{ }^{\circ}\text{C}$  во просторот за замрзнување.



## Забелешки за работата

- По вклучувањето може да потрае неколку часови додека се постигнат наместените температури.  
Претходно не ставајте прехранбени продукти во уредот.
- Челните страни на кукиштето делумно се загреваат, со што се спречува создавањето на кондензирана вода во подрачјето на заптивката на вратата.
- Доколку вратата на просторот за замрзнување не се отвора веднаш по затворањето, малку почекајте додека се изедначи создадениот потпритисок.

## Местење на температурата

Слика **2**

### Простор за замрзнување

Температурата може да се поставува меѓу  $-16\text{ }^{\circ}\text{C}$  и  $-26\text{ }^{\circ}\text{C}$ .

Притискајте го копчето за поставување температура 4 додека не стигнете до посакуваната температура што сакате да ја поставите за просторот за замрзнување.

Се меморира последната поставена вредност. Се прикажува поставената температура на приказот за температура 2.

## Функција на алармот

Слика **2**

### Аларм за врата

Алармот за врата (постојан звук) се слуша кога вратата на уредот стои отворена подолго од една минута. Затворете ја вратата, за да се исклучи предупредувачкиот звук.

### Аларм за температура

Алармот за температура се вклучува кога во просторот за замрзнување е претопло, поради што замрзнатите производи се во опасност да се одмрзнат.

Приказот за температура, слика **2/2** трепка.

Алармот може да се вклучи и кога нема опасност за замрзнатите производи:

- При пуштање на уредот во употреба.
- При ставање на поголемо количество на свежи прехранбени производи.
- Кога вратата на просторот за замрзнување предолго стои отворена.

### Напомена

Одмрзнатата храна не ја замрзнувајте повторно. Таа може повторно да се замрзне дури откако ќе се зготви како готово јадење (варено или пржено).

Повеќе не го користете до крај максималното траење на чувањето.

## Исклучување на алармот

Слика **2**

Притиснете го копчето за поставување на температурата 4 за да го исклучите предупредувањето.

## Корисен волумен

Податоците за корисниот волумен ќе ги најдете на типската ознака на Вашиот уред. Слика **10**

## Целосно користење на волуменот за замрзнување

За да ја сместите максималната количина на храна за замрзнување можете да ги отстраните деловите од опремата. Тогаш прехранбените производи можете да ги редите директно на преградите и на подот на просторот за замрзнување.

## Отстранување на деловите од опремата

- Извлечете го садот за замрзнати производи до граничникот, подигнете го напред и извадете го. Слика **5**

- Вратичка на преграда за замрзнување

Слика **7**

1. Отворете ја вратичката на преградата за замрзнување до половина,
2. Откачете го држачот на едната страна од уредот,

3. Извлечете ја вратичката на преградата за замрзнување напред и отстранете ја од држачот,

4. Разлабавете го држачот на другата страна на уредот.

## Простор за замрзнување

### Користење на замрзнувачот

- За чување на длабоко замрзната храна.
- За правење коцки мраз.
- За замрзнување на прехранбени продукти.

### Напомена

Внимавајте вратата на замрзнувачот постојано да биде затворена! При отворена врата се топат замрзнатите производи и се создава многу мраз во замрзнувачот. Покрај тоа: растурање на енергијата поради високата струјна потрошувачка!

## Капацитет на замрзнување

Податоците за капацитетот на замрзнување ќе ги најдете на табличката со податоци. Слика 10

### Предуслови за капацитетот на замрзнување

- За при ставање на свежи прехранбени производи да не дојде до несакано зголемување на температурата неколку часа пред ставањето на свежите производи вклучете го суперзамрзнувањето.
- Поголемите количини на прехранбени производи замрзнувајте ги првенствено во највисоката преграда. Таму истите замрзнуваат особено брзо и поради тоа не губат од квалитетот.

## Замрзнување и чување

### Купување длабоко замрзната храна

- Пакувањето не смее да е оштетено.
- Внимавајте на рокот на траење.
- Температурата во продажниот сандак мора да биде  $-18\text{ }^{\circ}\text{C}$  или пониска.
- По можност, длабоко замрзнатата храна да се транспортира во изолирана торба и брзо да се стави во просторот за замрзнување.

### Внимавајте при распоредувањето

- Поголемите количини на прехранбени производи замрзнувајте ги првенствено во најгорната преграда. Тие таму замрзнуваат особено брзо и поради тоа не губат од квалитетот.
- Распределете ги прехранбените производи на голема површина во преградите, односно во садовите за замрзнати производи.

#### Напомена

Веќе замрзнатите прехранбени производи не смеат да дојдат во допир со свежи прехранбени производи што треба да се замрзнат. По потреба, наредете ги замрзнатите прехранбени производи во садовите за замрзнати производи.

- За да се обезбеди циркулација на воздухот, садовите за замрзнати производи треба да се вметнат сè до граничникот.

## Замрзнување на свежи прехранбени производи

За замрзнување користете само свежи и беспрекорни прехранбени производи.

За максимално да се задржат хранливата вредност, аромата и бојата, зеленчукот треба да се бланшира пред замрзнувањето. За модри домати, пиперки, тиквички и шпаргли бланширањето не е потребно.

Литература за замрзнување и бланширање ќе најдете во книжарница.

### Напомена

Прехранбените производи што треба да се замрзнат не ги допирајте со веќе замрзнатите прехранбени производи.

- За замрзнување се погодни: Печива, риба и морски плодови, месо, дивеч, живина, зеленчук, овошје, тревки, јајца без лушпа, млечни продукти како кашкавал, путер и свежо сирење, горови јадења и остатоци од храна, како супи, манци, печено месо, јадења со компири, потпечени јадења и слатки јадења.
- За замрзнување не се погодни: Вид на зеленчук којо што обично се консумира суров, како листеста салата или ротквици, јајца во лушпа, грозје, цело јаболко, крушка и кајсија, тврдо вадени јајца, јогурт, кисело млеко, кисела павлака, Crème Fraîche и мајонез.

## Пакување на замрзнатите производи

Истиснете го воздухот при пакувањето на прехранбените производи, за да не го загубат вкусот или да се исушат.

1. Ставете ги прехранбените производи во пакувањето.
2. Целосно истиснете го воздухот.
3. Добро затворете го пакувањето.
4. На пакувањето напишете ја содржината и датумот на замрзнување.

### За пакување се погодни:

Пластични фолии, полиетиленски фолии во форма на црево, алуминиумски фолии, кутии за замрзнување.

Овие производи ќе ги најдете во специјализирана продавница.

### За пакување не се погодни:

Хартија за пакување, пергамент хартија, целофан, картонски ќеси, користени продажни ќеси.

### За затворање се погодни:

ластичиња, пластични затворачи, конец за заврзување, лепливи ленти отпорни на студ или слично.

Ќесичките и полиетиленските фолии во форма на црево може да се заварат со уред за заварување фолија.

## Рок на чување на замрзнатата храна

Трајноста зависи од видот на прехранбените производи.

На температура од  $-18\text{ }^{\circ}\text{C}$ :

- Риба, колбаси, готова храна, печива: до 6 месеци
- Кашкавал, живина, месо: до 8 месеци
- Зеленчук, овошје: до 12 месеци

## Супер-замрзнување

Прехранбените производи треба да се замрзнат целосно, најбрзо што може, за да се зачуваат витамините, хранливата вредност, изгледот и вкусот.

Уредот работи постојано по вклучувањето на супер-замрзнувањето. Температурите во просторот за замрзнување се значително пониски отколку при нормален режим.

Вклучете го супер-замрзнувањето неколку часа пред да замрзнувате свежи прехранбени производи, за да избегнете непосакувано зголемување на температурата.

Ако треба да се користи капацитетот на замрзнување според табличката со податоци, вклучете го супер-замрзнувањето 24 часа пред да ги замрзнете свежите производи.

Помалите количества на прехранбени производи (до 2 kg) може да се замрзнуваат без супер замрзнување.

## Напомена

Ако е вклучено супер замрзнување може да дојде до засилена работна бучност.

## Вклучување и исклучување

Слика **2**

Притискајте го копчето за местење на температурата 4 се додека не светне покажувачот Super 3.

Супер замрзнувањето се исклучува автоматски по околу 2½ дена.

## Одмрзнување на замрзнатите продукти

Во зависност од видот и намената може да се бираат следните можности:

- при температури на просторијата,
- во ладилникот,
- во електрична печка, со/без вентилатор за врел воздух,
- во микробранова печка.



### Внимание

Одмрзнатата храна не ја замрзнувајте повторно. Таа може повторно да се замрзне дури откако ќе се зготви како готово јадење (варено или пржено).

Повеќе не го користете до крај максималното траење на чувањето на замрзнатата храна.

## Опрема

(не важи за сите модели)

### Сад за замрзнати производи (голем)

Слика **1**/8

За чување на крупни замрзнати производи, како на пр. мисирки, патки и гуски.

### Календар на замрзнување

Слика **6**/A

За да се избегне намалување на квалитетот на замрзнатите производи, не надминувајте го времетраењето на складирањето. Времетраењето на складирање зависи од типот на замрзната храна. Броевите кај симболите го наведуваат дозволеното времетраење на складирањето во месеци за замрзнатите производи. Имајте ги предвид датумот на производство или рокот на траење кај стандардната замрзната храна.

### Акумулатор за ладно

Слика **6**/B

Акумулаторот за ладно може да се извади за привремено подладување на прехранбените производи, на пример во изолирана торба.

При прекин во струјата или пречка, акумулаторот за ладно го одложува загревањето на складираните замрзнати производи.

За да заштедите простор, акумулаторот може да се постави во преградата на вратата.

## Садот за мраз

Слика **8**

1. Наполнете го садот за мраз до  $\frac{3}{4}$  со вода и ставете го во просторот за замрзнување.
2. Откачувајте ја замрзнатата преграда за мраз само со тап предмет (дршка од лажица).
3. За вадење на коцките мраз, кратко држете го садот за мраз под млаз вода или малку свиткувајте го.

## Исклучување на уредот и оставање во мирување

### Исклучете го уредот

Слика **2**

Притиснете го копчето за вклучување/исклучување 1. Показувачот за температура 2 се гасне и машината за разладување се гасне.

### Ставање на уредот во мирување

Ако подолго време на го користите уредот:

1. Исклучете го уредот.
2. Извлечете го мрежниот приклучо или исклучете го осигурачот.
3. Чистење на уредот.
4. Оставете ја вратата отворена.

## Одмрзнување

### Напомена

Вклучете го супер-замрзнувањето околу 4 часа пред одмрзнувањето за да се постигне ниска температура на прехранбените производи и на тој начин да може подолго време да се чуваат на собна температура.

### Постапете на следниот начин:

1. Исклучете го уредот заради топење.
2. Извлечете го приклучокот за струја или исклучете го осигурувачот.
3. Чувајте ги преградите за замрзната храна со прехранбените производи на студено место. Ставете го акумулаторот за студ (ако е испорачан) врз прехранбените производи.
4. За собирање на водата од топењето, ставете рамен сад под одводот за водата од топењето.
5. Отворете го одводот за вода од топењето. Слика **9**
6. За забрзување на постапката на одмрзнување ставете два лонци со врела вода врз подлошката за лонци во уредот.
7. По одмрзнувањето испразнете ја собраната вода од топењето. Преостанатата вода од топењето врз дното на просторот за замрзнување избришете ја со сунѓер.
8. Затворете го одводот за вода од топење.
9. По топењето повторно приклучете го уредот и вклучете го.

## Чистење на уредот

### Внимание

- Не користете средства за чистење и разредувачи што содржат песок, хлорид или киселина.
- Не користете сунѓери за триење или гребење.  
На металните површини може да се појави корозија.
- Никогаш не ги чистете преградите и садовите во машина за миење садови.  
Деловите може да се деформираат!

### Напомена

Околу 4 часа пред чистењето, вклучете го супер замрзнувањето за да се постигне многу ниска температура на прехранбените производи и на тој начин да може подолго време да се чуваат на собна температура.

### Постапете на следниот начин:

1. Пред чистењето исклучете го уредот.
2. Извлечете го приклучокот за струја или исклучете го осигурувачот.
3. Извадете ги замрзнатите производи и складирајте ги на ладно место. Ставете го акумулаторот за студ (ако е испорачан) врз прехранбените производи.
4. Исчистете го уредот со мека крпа, млака вода и со малку средство за плакнење со неутрален PH.

5. Чистете ја заптивката на вратата само со чиста вода и темелно избришете ја.
6. По чистењето повторно поврзете го уредот и вклучете го.
7. Вратете ја замрзнатата храна.

---

## Штедење енергија

- Поставете го уредот во сува, проветрувана просторија! Уредот не смее да стои директно на сонце или во близина на топлински извор (на пример радијатор, шпорет).  
По потреба, користете изолирачка плоча.
  - Не блокирајте ги отворите за проветрување и вентилација на уредот.
  - Топлата храна и пијалоци оставете ги прво да се изладат и потоа ставете ги во уредот!
  - Ставете ја замрзнатата храна за одмрзнување во просторот за ладење и користете го студенилото на замрзнатата храна за ладење на прехранбените производи.
  - Отворајте ја вратата на уредот што е можно пократко.
  - Внимавајте вратата на просторот за замрзнување да биде постојано затворена.
  - За да се избегне зголемена потрошувачка на струја, повремено чистете ја задната страна на уредот.
- Доколку постои:  
Монтирајте го држачот на растојание од сидот за да ја постигнете декларираната потрошувачка на енергија на уредот (погледнете Упатство за монтажа). Намаленото растојание од сидот не го попречува функционирањето на уредот. Во тој случај може незначително да се зголеми потрошувачката на енергија. Не смее да се пречекори растојанието од 75 mm.
  - Положбата на деловите од опремата не влијае врз потрошувачката на енергија на уредот.



## Шумови за време на работата на уредот

### Сосема обични шумови

#### Брмчење

моторите работат (на пр. разладни агрегати, вентилатор).

#### Зуење или гротење

разладното средство тече низ цевките.

#### Клик

моторот, прекинувачите или магнетните вентили вклучуваат/исклучуваат.

### Избегнете ги шумовите

**Уредот се наоѓа на нерамна подлога**  
Молиме исправете го уредот со помош на васервага. Притоа користете ги завртките на ногарките или подметнете нешто под нив.

**Апаратот «се потпира» на нешто**  
Оддалечете го уредот од соедниот мебел или од другите уреди.

**Садовите или полиците се тресат или заглавуваат**

Молиме да ги проверите деловите што може да се извлекуваат и повторно ставете ги.

## Самостојно отстранете ги помалите пречки

Пред да ја повикате службата за купувачи:

проверете дали можете сами да ја отстраните пречката со помош на следните совети.

Трошоците за советување од службата за купувачи одат на Ваша сметка – исто така и за време на гарантниот рок!

Пречка	Можна причина	Помош
Температурата многу се разликува од наместената положба.		Во некои случаи е доволно да го исклучите уредот на 5 минути. Ако температурата е претопла, проверете по неколку часа дали температурите се изедначиле. Ако температурата е престудена, следниот ден проверете ја температурата повторно.
Не свети ниту еден покажувач.	Струен прекин; осигурачот се исклучил; мрежниот приклучок не е добро приклучен.	Приклучете го кабелот во струја. Проверете дали има струја, проверете ги осигурачите.

Пречка	Можна причина	Помош
Се слуша предупредувачки звук. Приказот за температура трепка. Слика <b>2</b> /2	Грешка - во просторот за замрзнување е претопло!	За исклучување на предупредувачкиот звук, притиснете го копчето за температура, слика <b>2</b> /4.
	Опасност за замрзнатите производи.	
	Уредот е отворен.	Затворете го уредот.
	Покриени се отворите за проветрување и вентилација.	Обезбедете услови за проветрување и вентилација.
	Одеднаш се ставени премногу прехранбени производи за замрзнување.	Не пречекорувајте го капацитетот на замрзнување.
		По отстранувањето на грешката, приказот за температурата престанува да трепка.
Уредот не лади, приказот на температурата и осветлувањето светат.	Вклучен е режимот за изложување.	Држете го копчето за поставување температура, слика <b>2</b> /4, притиснато 10 секунди додека не слушнете звук за активирање. По некое време, проверете дали уредот лади.

## Самостоен тест на уредот

Вашиот уред поседува автоматска програма за самостоен тест, која што ви ги покажува изворите на грешка што можат да се отстранат само од Вашата сервисна служба.

### Стартување на самостојниот тест на уредот

1. Исклучете го уредот и почекајте 5 минути.
2. Вклучете го уредот и за време на првите 10 секунди држете го притиснато копчето за поставување на температурата, слика 2/4, 3–5 секунди, додека на приказот за температура не светне  $-26^{\circ}$ .

Програмата за самостоен тест стартува кога едноподруго ќе светнат приказите за температура.

Кога уредот по кусо време ќе ја прикаже температурата што е поставена пред самостојниот тест, тоа е во ред.

Доколку приказот Super трепка 10 секунди, се работи за грешка. Известете ја сервисната служба.

### Завршување на самостојниот тест на уредот

По завршувањето на програмата, уредот преоѓа во редовна работа.

## Сервисна служба, број на производ и технички податоци

### Сервисна служба

Доколку имате прашања, не можете самостојно да отстраните некоја пречка или уредот мора да се поправи, обратете се на нашата сервисна служба.

Со помош на информациите за отстранување пречки во ова упатство или на нашата-веб страница може да отстраните многу проблеми. Ако не можете тоа да го направите, обратете се до нашата сервисна служба.

Секогаш наоѓаме соодветно решение и се обидуваме да избегнеме непотребни посети од страна на техничарите од сервисната служба.

Осигуруваме дека за време на гаранцијата и откако истата ќе истече, уредот ќе го поправа обучен персонал со оригинални резервни делови.

Поради безбедносни причини, поправки на уредот може да извршува само обучен персонал. Гаранцијата се поништува ако поправките или интервенциите ги извршува лице, коешто не е овластено од наша страна, или ако во уредот се наоѓаат резервни, вградени или дополнителни делови, коишто не се оригинални и се причина за негов дефект.

Оригиналните делови, коишто се во согласност со регулативата за еколошки дизајн, може да ги набавите од нашата сервисна служба во рок од 10 години од кога уредот е пуштен во продажба во Европската економска област.

## Напомена

Услугите од сервисната служба се бесплатни во рамките на локално важечките гарантни услови на производителот. Најкраткиот гарантен период (гаранција од производител за приватни корисници) во Европската економска област изнесува 2 години (освен во Данска и Шведска, каде што изнесува 1 година) според локално важечките гарантни услови.

Гарантните услови не влијаат врз други права и барања, коишто ви припаѓаат според локалните закони.

Детални информации за траењето на гарантниот рок и гарантните услови во вашата земја може да добиете од нашата сервисна служба, кај вашиот продавач или на нашата веб-страница.

Кога контактирате со сервисната служба, потребен ви е бројот на производот (E-Nr.) и сервискиот број (FD) од вашиот уред.

Податоците за контакт на сервисната служба ќе ги најдете во приложената листа на сервисни служби или на нашата веб-страница.

### Број на производ (E-Nr.) и сервиски број (FD)

Бројот на производ (E-Nr.) и сервискиот број (FD) ќе ги најдете на табличката со податоци на уредот. Слика 10

За повторно брзо да ги најдете податоците за уредот и телефонскиот број на сервисната служба, можете да ги забележите овие податоци.

## Технички податоци

Разладните средства, корисните содржини и другите технички податоци се наоѓаат на табличката со податоци. Слика 10

Понатамошни информации за вашиот модел ќе најдете на интернет на <https://www.bsh-group.com/energylabel> (важи само за земјите во Европската економска област). Оваа веб-адреса е поврзана со официјалната база на податоци за производи EPREL на EY, чијашто веб-адреса не била објавена во моментот на печатењето. Следете ги упатствата за пребарување модели. Идентификацијата на моделот се дознава од знаците пред косата црта на бројот на производот (E-Nr.) на табличката со податоци. Алтернативно, идентификацијата на моделот можете да ја најдете во првиот ред на етикетата за енергија на EY.

## Налог за поправка и советување при пречки

Податоците за контакт за сите земји ќе ги најдете во приложениот список на сервисните служби.

Kullanım Süresi: 10 YIL (Ürünün fonksiyonunu yerine getirebilmesi için gerekli yedek parça bulundurma süresi).

### Garanti Şartları

- Malın ayıplı olduğunun anlaşılması durumunda tüketici, 6502 sayılı Tüketicinin Korunması Hakkında Kanununun 11 inci maddesinde yer alan;
  - Sözleşmeden dönme
  - Satış bedelinden indirim isteme,
  - Ücretsiz onarılmasını isteme,

- Satılanın ayıpsız bir misli ile değiştirilmesini isteme, haklarından birini kullanabilir.
- Tüketicinin bu haklarından ücretsiz onarım hakkını seçmesi durumunda satıcı; işçilik masrafı, değiştirilen parça bedeli ya da başka herhangi bir ad altında hiçbir ücret talep etmeksizin malın onarımını yapmak veya yaptırmakla yükümlüdür. Tüketici ücretsiz onarım hakkını üretici veya ithalatçıya karşı da kullanılabilir. Satıcı, üretici ve ithalatçı tüketicinin bu hakkını kullanmasından müteselsilen sorumludur.
- Tüketicinin, ücretsiz onarım hakkını kullanması halinde malın;
  - Garanti süresi içinde tekrar arızalanması,
  - Tamiri için gereken azami sürenin aşılması,
  - Tamirinin mümkün olmadığı, yetkili servis istasyonu, satıcı, üretici veya ithalatçı tarafından bir raporla belirlenmesi durumlarında;
 tüketici malın bedel iadesini, ayıp oranında bedel indirimini veya imkan varsa malın ayıpsız misli ile değiştirilmesini satıcıdan talep edilir. Satıcı, tüketicinin talebini reddedemez. Bu talebin yerine getirilmemesi durumunda satıcı, üretici ve ithalatçı müteselsilen sorumludur.
- Malın kullanım kılavuzunda yer alan hususlara aykırı kullanılmasından kaynaklanan arızalar garanti kapsamı dışındadır.
- Tüketici, garantiden doğan haklarının kullanılması ile ilgili olarak çıkabilecek uyuşmazlıklarda yerleşim yerinin bulunduğu veya tüketici işleminin yapıldığı yerdeki Tüketici Hakem Heyetine veya Tüketici Mahkemesine başvurabilir.

## Bezbjedonosna uputstva i upozorenja

### Prije nego što aparat stavite u rad

Pažljivo pročitajte uputu za uporabu te uputu za montažu! Dobit ćete važne obavijesti o postavljanju, uporabi te održavanju aparata.

Proizvodjač ne jamči ako se ne pridržavate naputaka i upozorenja iz upute za uporabu. Sačuvajte kompletnu dokumentaciju za kasniju uporabu ili za slijedećeg vlasnika.

### Tehnička sigurnost



Opasnost od požara

Kroz cijevi kružnog toka hlađenja prolazi manja količina ekološki snošljivog, ali zapaljivog sredstva za hlađenje (R600a). Ne oštećuje ozonski sloj i ne povećava efekt staklenika. Ako se sredstvo za hlađenje oslobodi, može ozlijediti oči ili se zapaliti.

### Kod oštećenja

- Aparat mora biti udaljen od vatre i zapaljivih izvora.
- Prostor nekoliko minuta dobro provjetriti.

- Isključenje aparata te izvući mrežni utikač.
- Obavijestiti službu održavanja.

Ukoliko ima više rashladnog sredstva u aparatu, utoliko mora biti veći prostor u kojem je aparat smješten. U malom prostoru u slučaju curenja može nastati zapaljiva smjesa plina i zraka.

Na 8 g rashladnog sredstva mora doći najmanje 1 m<sup>3</sup> prostora. Količina rashladnog sredstva u Vašem aparatu nalazi se na pločici s oznakom tipa unutar aparata.

Prilikom postavljanja uređaja pazite na to da ne prignječite ili oštetite strujni kabel.

Ako je strujni kabel uređaja oštećen, može ga zamijeniti isključivo proizvođač, korisnička služba ili stručna osoba.

Nestručne instalacije i popravci mogu znatno ugroziti korisnika.

Popravke smije izvoditi isključivo proizvođač, korisnička služba ili slična stručna osoba.

Smije se rabiti samo originalne dijelove proizvođača. Samo s ovim dijelovima proizvođač jamči da će biti ispunjeni sigurnosni zahtjevi.

Nemojte upotrebljavati razdjelnike u obliku slova T, produžne kabele ili adaptere.



Opasnost od požara

Prijenosne višestruke utičnice ili električni dijelovi mogu se pregrijati i dovesti do požara.

Nemojte postavljati prijenosne višestruke utičnice ili električne dijelove iza uređaja.

### Prilikom uporabe

- Unutar uređaja nikada nemojte upotrebljavati druge električne uređaje (npr. grijače, električne uređaje za pripremu leda itd.). Opasnost od eksplozije!
- Uređaj nikada ne odmrzavajte i ne čistite s pomoću parnog čistača! Para može dospjeti do električnih dijelova te prouzročiti kratki spoj. Opasnost od strujnog udara!
- Osim uputa proizvođača, nemojte poduzimati nikakve dodatne mjere ubrzavanja otapanja. Opasnost od eksplozije!
- Nemojte upotrebljavati šiljaste predmete ili predmete oštih rubova za uklanjanje naslagainja i leda. Tako možete oštetiti cijevi za rashladno sredstvo. Rashladno sredstvo koje se raspršuje lako se može zapaliti ili dovesti do ozljede očiju.
- Nemojte odlagati proizvode koji sadrže zapaljive plinove (npr. sprej) niti eksplozivne tvari. Opasnost od eksplozije!
- Podnožje, ladice, vrata itd. ne smiju se upotrebljavati kao daska za gaženje ili oslanjanje.
- Za otapanje i čišćenje izvucite utikač ili isključite osigurač. Povlačite za mrežni utikač, ne za priključni kabel.
- Pića s visokim postotkom alkohola držite čvrsto zatvorena u uspravnom položaju.
- Pazite da plastične dijelove i brtvu na vratima ne onečistite uljem ili mašću. U suprotnom će plastični dijelovi i brtva na vratima postati porozni.
- Otvore za dovod i odvod zraka za uređaj ne prekrivajte niti zatvarajte.
- U prostoru za zamrzavanje ne spremajte tekućine u bocama i limenkama (osobito ne gazirana pića). Boce i limenke mogu prsnuti!
- Ne stavljajte zamrznute namirnice u usta neposredno nakon što ste ih izvadili iz zamrzivača. Opasnost od opekline od leda!

## ■ Izbjegavanje rizika za djecu i osjetljive osobe:

U opasnosti su djeca, osobe koje su fizički, psihički ili perceptivno ograničene, kao i osobe koje nemaju dovoljno znanja o sigurnoj uporabi uređaja.

Uvjerite se da su djeca i osobe koje su u opasnosti shvatili opasnost.

Osoba koja je odgovorna za djecu i ugrožene osobe mora ih nadzirati ili upućivati za vrijeme uporabe uređaja.

Uređaj smiju koristiti samo djeca iznad 8 godina.

Tijekom čišćenja i održavanja treba nadzirati djecu.

Nikada ne dopustite djeci da se igraju s uređajem.

- Izbjegavajte dulji kontakt ruku sa smrznutim namirnicama, ledom ili cijevima isparivača itd.
- Opasnost od opekline od leda!

## Djeca u domaćinstvu

- Ambalažu i njezine dijelove ne prepustiti djeci. Opasnost od gušenja u savijenim kartonskim kutijama i folijama!
- Aparat nije igračka za djecu!
- Kod aparata s bravom na vratima: ključ spremite van dosega djece!

## Opće odredbe

Aparat je pogodan

- za zamrzavanje namirnica,
- za pripremu leda.

Ovaj je uređaj namijenjen uporabi u osobnom kućanstvu i prikladan kućanskom okruženju.

Optok rashladnog sredstva je ispitan na nepropusnost.

Ovaj uređaj odgovara sigurnosnim odredbama koje su mjerodavne za električne uređaje i osiguran je od iskrenja.

Ovaj uređaj predviđen je za korištenje do visine od maksimalno 2000 metara iznad morske razine.



## Napuci za zbrinjavanje u otpad

### Zbrinjavanje ambalaže u otpad

Ambalaža štiti Vaš aparat od oštećenja pri transportu. Svi upotrijebljeni materijali su ekološki neškodljivi i može ih se ponovno koristiti. Molimo za Vašu pomoć u tome: zbrinjavajte ambalažu u otpad ekološki prihvatljivo.

O aktualnim načinima zbrinjavanja u otpad obavijestite se kod Vašeg stručnog prodavača ili u općinskoj upravi.

### Zbrinjavanje u otpad starog aparata

Stari aparati nisu bezvrijedan otpad! Ekološki prikladnim zbrinjavanjem u otpad dragocjene se sirovine može dovesti na ponovnu uporabu.



Ovaj je uređaj označen u skladu s europskom smjernicom 2012/19/EU o otpadnim električnim i elektronskim uređajima (waste electrical and electronic equipment - WEEE).

Smjernica određuje okvir za povratak i zbrinjavanje otpadnih uređaja valjan u cijeloj Europskoj Uniji.

### Upozorenje

Kod isluženih aparata

1. Izvući mrežni utikač.
2. Presjeći priključni kabel te ga ukloniti zajedno s mrežnim utikačem.
3. Police i posude na vaditi da bi se djeci otežalo da se popnu unutra!
4. Ne dozvoliti djeci igranje s isluženim aparatom. Opasnost od gušenja!

Rashladni uređaji sadrže rashladna sredstva te izolacijske plinove.

Rashladna se sredstva i plinove mora stručno zbrinjavati u otpad. Cijevi koje su koristile za optok rashladnog sredstva ne oštetiti prije stručnog zbrinjavanja u otpad.

## Opseg isporuke

Nakon otpakiravanja provjerite sva oštećenja eventualno nastala u transportu.

U slučaju reklamacija obratite se prodavaču kod kojega ste kupili aparat ili našoj korisničkoj službi.

Isporuka sadržava sljedeće dijelove:

- Samostojeći aparat
- Oprema (ovisno o modelu)
- Vrećica s materijalom za montiranje
- Uputa za uporabu
- Uputa za montiranje
- Brošura korisničke službe
- Prilozi o jamstvu
- Obavijesti o energetskeg utrošku i šumovima

## Mjesto postavljanja

Kao mjesto postavljanja podesan je suh prostor kojeg se može provjetravati. Mjesto postavljanja ne treba biti izloženo izravnom suncu i ne treba biti u blizini izvora topline kao što je štednjak, grijači itd. Ako se postavljanje pored nekog izvora topline ne da izbjeći, upotrijebite odgovarajuću izolacijsku ploču i pridržavajte se slijedećeg najmanjeg odstojanja od izvora topline.

- Prema električnim i plinskim štednjacima 3 cm.
- Od štednjaka na ulje ili ugljen 30 cm.

Pod na mjestu postavljanja se ne smije ugibati, pod po potrebi ojačati. Moguće neravnine na podu izravnati podlošcima.

## Razmak od zida

Slika **3**

Aparat ne zahtjeva bočnu udaljenost od zida. Spremišta i pretinci se mogu unatoč tome potpuno izvući.

## Zamjena vratnoga okova

(ako je potrebno)

Ako je potrebno: Preporučamo premještanje vratnoga okova prepustiti našoj službi održavanja. O cijeni i troškovima zamjene okova vrata možete se obavijestiti kod Vaše nadležne korisničke službe.

### Upozorenje

Za vrijeme mijenjanja vratnog okova aparat ne smije biti priključen na električnu mrežu. Predhodno izvući mrežni utikač. Da se ne bi oštetila stražnja stranica aparata, postaviti dovoljno tapeciranja. Aparat oprezno položiti na zadnju stranu.

## Upozornění

Bude li stroj postavljen na ledja, tada se ne smije montirati razmačnik od zida.

## Obratiti pozornost na temperaturu prostora i vjetrenje

### Temperatura prostora

Aparat je konstruiran za određeni klimatski razred. Ovisno o klimatskom razredu aparat se može koristiti na slijedećim temperaturama prostora.

Temperaturni razred je naveden na pločici s oznakom tipa, slika **10**.

Temperaturni razred	Dozvoljene temperature prostora
SN	+10 °C do 32 °C
N	+16 °C do 32 °C
ST	+16 °C do 38 °C
T	+16 °C do 43 °C

### Upozornění

Aparat može raditi unutar graničnih vrijednosti temperature prostora označenih klimatskih razreda. Ako se aparat klimatskog razreda SN koristi na nižim temperaturama prostora, do temperature od +5 °C neće doći do oštećenja aparata.

## Provjetravanje

Slika **4**

Zrak na zadnjoj stijenci aparata se zagrijava. Zagrijani zrak mora nesmetano odlaziti. U protivnom rashladni agregat mora raditi većom snagom. Ovo povećava utrošak struje. Stoga: Otvore za dovod i odvod zraka nikada ne pokrivati niti zatvoriti!

## Priključenje aparata

Nakon postavljanja aparat mora mirovati najmanje 1 sat, prije no što se pusti u rad. Tijekom transporta se može dogoditi da ulje koje se nalazi u kompresoru dospije u rashladni sustav.

Prije prvog stavljanja u rad očistiti unutarnji prostor aparata (vidi "Čišćenje aparata").

## Električni priključak

Utičnica mora biti u blizini uređaja i mora biti potpuno dostupna i nakon postavljanja uređaja.

### Upozorenje

Opasnost od strujnog udara!

U slučaju da duljina strujnog kabela nije dovoljna, nemojte upotrebljavati razdjelnike u obliku slova T ili produžni kabel. Umjesto toga obratite se korisničkoj službi i raspitajte se o alternativama.

Uređaj ispunjava zahtjeve razreda zaštite I. Uređaj priključite na izmjeničnu struju od 220 – 240 V / 50 Hz s pomoću propisno instalirane utičnice sa zaštitnim vodičem. Utičnica mora biti zaštićena osiguračem od 10 A do 16 A.

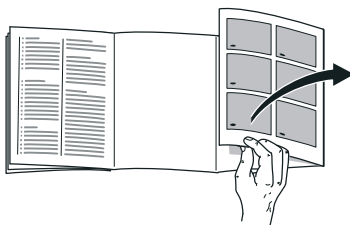
Kod uređaja koji su namijenjeni upotrebi izvan europskih zemalja treba provjeriti slažu li se dane naponske vrijednosti i vrsta električne energije s vrijednostima raspoložive strujne mreže. Ove podatke ćete naći na pločici s oznakom tipa, slika **10**.

### Upozorenje

Aparat ne smije niti u kojem slučaju biti priključen na štednu elektroničku utičnicu.

Pri uporabi naših aparata mogu se primijeniti mrežno i sinusno upravljani izmjenjivači. Za fotonaponska postrojenja koriste se mrežni naizmenični pretvarači koji se priključuju direktno na strujnu mrežu. Kod autonomnih sustava (na primjer: brodova ili planinskih vikendica) koji nemaju izravan priključak na javnu strujnu mrežu moraju se primijeniti sinusno vodjeni izmjenjivači.

## Upoznavanje aparata



Molimo otklopite zadnju stranicu sa slikama. Ova uputa za uporabu vrijedi za više modela.

Oprema različitih modela aparata može varirati.

Odstupanja kod slika su moguća.

Slika **1**

\* Ne kod svih modela.

- 1-4 Upravljački elementi
- 5 Poklopac na pretincu za zamrzavanje
- 6 Spremište za zamrznute namirnice (malo)
- 7 Rešetka za zamrzavanje
- 8 Spremište za zamrznute namirnice (veliko)
- 9 Odvoda za odledjenu vodu
- 10 Navojne nožice
- 11\* Rashladna baterija \*
- 12\* Kalendar zamrzavanja
- 13 Odzračivanje vrata

## Upravljački elementi

Slika **2**

- 1 **Tipka za uključenje/isključenje**  
Služi za uključivanje i isključivanje cijelog aparata.
- 2 **Predočnik temperature**  
Pokazuje namještenu temperaturu prostora za smrzavanje.
- 3 **Predočnik super-zamrzavanje**  
Svijetli samo kada je super-zamrzavanje uključeno.
- 4 **Tipkalo za ugadjanje temperature**  
Ovom se tipkom namješta željena temperatura.

## Uključivanje aparata

Slika **2**

Uključiti aparat tipkom Uklj./Isklj. 1.

Upozorni ton se čuje. Predočnik temperature 2 treperi.

Pritisnite tipku za namještanje temperature 4. Upozorni ton se isključuje.

Kada se u prostoru za zamrzavanje postigne namještena temperatura svijetli predočnik temperature 2.

Proizvođač preporuča da temperaturu prostora za zamrzavanje ugodite na -18 °C.

## Napuci u svezi sa radom

- Nakon uključivanja može potrajati više sati dokle se ne dosegne namještene temperature.  
Prije toga ne stavljati živežne namirnice u aparat.
- Prednje strane kućišta se djelomice lako zagrijavaju, to sprečava pojavu kondenzata u području brtve na vratima.
- Ako se vrata prostora za zamrzavanje nakon zatvaranja ne daju odmah ponovno otvoriti pričekajte koji trenutak dok se nastali podtlak ne izjednači.

## Namještanje temperature

Slika **2**

### Prostor za zamrzavanje

Temperaturu se može namještati od -16 °C do -26 °C.

Tipku za namještanje temperature 4 pritiskati dokle se ne namjesti željena temperatura prostora za zamrzavanje.

Zadnja namještena vrijednost se sprema u memoriju. Podešenu temperaturu pokazuje predočnik za temperaturu 2.

## Alarmne funkcije

Slika **2**

### Alarm za vrata

Alarm za vrata (trajni ton) se uključuje kada vrata aparata budu otvorena dulje od jedne minute. Zatvaranjem vrata isključuje se upozorni ton.

### Temperaturni alarm

Temperaturni alarm se uključuje, kada je u prostoru za zamrzavanje pretoplo te su smrznute namirnice ugrožene.

Predočnik temperature, slika **2**/2, treperi.

Bez opasnosti po smrznute namirnice alarm se može uključiti:

- tijekom stavljanja u rad aparata,
- tijekom ulaganja velikih količina svježih namirnica,
- kada su vrata prostora za zamrzavanje predugo otvorena.

### Upozorněni

Zamrznutu namirnicu koja se počela odledjivati ili se odledila ponovno ne zamrzavajte. Tek nakon prerade u gotovo jelo (kuhano ili pečeno) može se ponovno zamrznuti.

Maks. rok spremanja namirnice ne iskoristite više do kraja.

### Isključivanje alarma

Slika **2**

Pritisnite tipku za namještanje temperature 4, za isključenje upozornog tona.

## Zapremnina

Podatke o zapremnini naći ćete na natpisnoj tablici. Slika **10**

### Zapreminu smrzavanja posve iskoristiti

Kako biste si omogućili zamrzavanje maksimalne količine namirnica, možete povaditi sve dijelove unutarnje opreme. Tada će namirnice moći biti stavljane izravno na/u pregratke te slagane na pod prostora za zamrzavanje.

### Vadjenje dijelova opreme

- Spremišta za zamrznute namirnice izvući sve do graničnika, sprijeda ih podignuti i izvaditi ih. Slika **5**
- Poklopac na pretincu za zamrzavanje Slika **7**
  1. Poklopac na pretincu za zamrzavanje na pola otvorite.
  2. Otpustite držač na jednoj strani uređaja.

3. Poklopac na pretincu za zamrzavanje povucite prema naprijed i izvadite iz držača.
4. Otpustite držač na drugoj strani uredjaja.

---

## Prostor za zamrzavanje

### Prostor za smrzavanje koristiti

- Za odlaganje duboko zamrznutih jela.
- Za pripremu kockica leda.
- Za smrzavanje živežnih namirnica.

### Upozornění

Pazite na to da su vrata na pretincu za zamrzavanje uvijek zatvorena! Kod otvorenih vrata smrznuta namirnica se odleđuje i prostor za smrzavanje se jako zaledjuje. Osim toga: rasipanje energije zbog visokog utroška struje!

---

## Učinkak zamrzavanja

Podatke o učinku zamrzavanja možete naći na tipskoj pločici. Slika **10**

### Uvjeti za maksimalni učinak zamrzavanja

- Prije stavljanja svježje robe uključite super zamrzavanje (pogledajte poglavlje Super zamrzavanje).
- Veće količine živežnih namirnica po mogućnosti smrznite na gornjoj polici. Ondje će se posebice brzo zamrznuti i time očuvati svoju kakvoću.

---

## Zamrzavanje i spremanje

### Kupnja duboko zamrznutih namirnica

- Ambalaža se ne smije oštetiti.
- Obratiti pozornost na dozvoljeni rok spremanja namirnice.
- Temperatura u prodajnoj škrinji mora biti -18 °C ili niža.
- Duboko zamrznutu namirnicu nositi, ako je moguće, u rashladnoj torbi te je brzo smjestiti u prostor za zamrzavanje.

### Kod rasporedjivanja obratiti pozornost

- Veće količine namirnica po mogućnosti smrznite u gornjem pretincu. Ondje će se posebice brzo zamrznuti i time očuvati svoju kakvoću.
- Namirnice stavljati širom površinom u pretincima odnosno spremišta za zamrznute namirnice.

### Upozornění

- Već zamrznute namirnice ne smiju dolaziti u doticaj sa svježim namirnicama koje se tek treba zamrznuti. Po potrebi zamrznute namirnice premjestiti u spremišta za zamrznute namirnice.
- Spremište za zamrznute namirnice gurnite do kraja, kako bi osigurali pravilno strujanje zraka.

## Zamrzavanje svježih namirnica

Za zamrzavanje koristite samo svježe i besprijekorne namirnice.

Kako bi se najbolje sačuvale hranjive vrijednosti te okus i boja, namirnice bi trebalo prije zamrzavanja blanširati. Kod patlidžana, paprike, tikvica i šparoga blanširanje se ne preporuča.

Literaturu o zamrzavanju i blanširanju možete naći u priručniku.

### Upozornění

Već zamrznute namirnice ne smiju dolaziti u doticaj sa namirnicama koje se tek treba zamrznuti.

- Za smrzavanje su pogodni: Pekarski proizvodi, riba i morski plodovi, meso, divljač, perad, povrće, voće, začini, jaja bez ljuske, mliječni proizvodi kao što su sir, maslac i meki sir, gotova jela i ostaci jela kao što su juhe, složenci, pečeno, odnosno kuhano meso i riba, jela od krumpira, nabujci i slatka jela.
- Za smrzavanje nisu pogodni: Različite vrste povrća koje se konzumiraju sirove, kao što su zelena salata ili radić te jaja u ljusci, groždje, cijele jabuke, kruške i breskve, tvrdokuhana jaja, jogurt, kondenzirano mlijeko, kiselo vrhnje, slatko vrhnje za kuhanje i majoneza

## Pakiranje artikla za zamrzavanje

Namirnice zamotati tako da ne propuštaju zrak kako ne bi izgubile okus ili se osušile.

1. Namirnicu staviti u ambalažu.
2. Istisnuti zrak.
3. Pakovanje zatvoriti tako da bude nepropusno.
4. Na ambalaži napisati sadržaj i datum zamrzavanja.

### Za ambalažu su prikladni:

Plastične folije, folije u obliku crijeva od polietilena, alu-folije, doze za zamrzavanje.

Te proizvode ćete naći u specijaliziranim trgovinama.

### Za ambalažu su neprikladni:

Pakpapier, pergament-papir, celofan, vrećice za smeće i rabljene vreće za kupovinu.

### Za zatvaranje su prikladni:

Gumeni prsteni, plastične kopče, niti za vezivanje, ljepljive trake otporne na hladnoću i slično.

Vrećice i folije u obliku crijeva od polietilena možete zavariti aparatom za zavarivanje folija.

## Održivost zamrznutih namirnica

Održivost zamrznutih namirnica ovisi o vrsti namirnice.

Pri temperaturi od -18 °C:

- riba, kobasice, gotova jela, peciva: do 6 mjeseci
- sir, perad, meso: do 8 mjeseci
- povrće, voće: do 12 mjeseci

## Super-zamrzavanje

Namirnice treba što brže zamrznuti skroz do jezgre kako bi se sačuvali vitamini, hranljive vrijednosti, izgled i okus.

Uređaj neprekidno radi nakon uključivanja super-zamrzavanja. Temperature prostora za zamrzavanje znatno su niže nego u normalnom pogonu.

Nekoliko sati prije brzog zamrzavanja svježih namirnica uključite super zamrzavanje kako biste izbjegli nepoželjno povećanje temperature.

Ako želite iskoristiti učinak zamrzavanja naveden na tipskoj pločici, uključite super zamrzavanje 24 sata prije zamrzavanja svježih namirnica.

Manje se količine namirnica (do 2 kg) može zamrzavati bez super-zamrzavanja.

### Upozornění

Kada je uključeno super-zamrzavanje može doći do pojačanih šumova pri radu.

### Uključenje i isključenje

Slika **2**

Tipkalo za ugadjanje temperature 4 pritišćite sve dok ne zasvijetli pokazivač super 3.

Super-zamrzavanje se nakon oko 2½ dana automatski isključuje.

## Otapanje zamrznutih namirnica

Ovisno o vrsti te namjeni može se birati između slijedećih mogućnosti:

- na temperaturi prostora
- u hladnjaku
- u električnoj pećnici, sa/bez ventilatora s vrućim zrakom
- u mikrovalnoj pećnici



### Pozor

Zamrznutu namirnicu koja se počela odledjivati ili se odledila ponovno ne zamrzavajte. Tek nakon prerade u gotovo jelo (kuhano ili pečeno) može se ponovno zamrznuti.

Maks. rok spremanja namirnice ne iskoristite više do kraja.

## Oprema

(ne kod svih modela)

### Spremište za zamrznute namirnice (veliko)

Slika **1**/8

Za pohranjivanje velikih artikala kao na primjer purica, patki ili guski.



## Kalendar zamrzavanja

Slika **6**/A

Kako bi izbjegli smanjenje kvalitete smrznutih namirnica, nemojte prelaziti rok za pohranu. Rok spremanja ovisi o vrsti namirnice. Brojevi pored simbola daju dozvoljeni rok spremanja namirnice u mjesecima. Kod duboko smrznute hrane nabavljene u prodajnoj mreži obratite pozornost na datum proizvodnje ili rok uporabe.

## Rashladni akumulator

Slika **6**/B

Rashladni akumulator može se izvaditi radi privremenog hlađenja namirnica, npr. u rashladnoj torbi.

U slučaju nestanka struje ili smetnje rashladni akumulator usporava zagrijavanje spremljenih zamrznutih namirnica.

Da bi se uštedilo na prostoru, rashladni akumulator može se staviti u pretnac u vratima.

## Posuda za led

Slika **8**

1. Napunite posudu za led do  $\frac{3}{4}$  sa vodom za piće i stavite u prostor za zamrzavanje.
2. Čvrsto prilijepljenu posudu za led odvojiti tupim predmetom (drškom žlice).
3. Da bi se kockice leda odvojile, posudu za led kratko držati pod mlazom tekuće vode ili je lako uvrnuti.

## Isključenje aparata te isključenje na dulje vrijeme

### Isključivanje aparata

Slika **2**

Pritisnuti tipku Uklj./Isklj. 1. Predočnik temperature 2 se gasi i rashladna mašina se isključuje.

### Isključenje aparata na dulje vrijeme

Ako se aparat za dulje vrijeme ne koristi:

1. Isključiti aparat.
2. Izvući mrežni utikač ili isključiti osigurač.
3. Očistiti aparat.
4. Vrata aparata ostaviti otvorena.

## Odledjivanje

### Upozornění

Oko 4 sata prije odledjivanja uključiti super-zamrzavanje da bi namirnice dosegle vrlo nisku temperaturu te da bi ih se tako moglo dulje vrijeme držati na sobnoj temperaturi.

### Postupite na slijedeći način:

1. Isključite aparat kako bi se otopio.
2. Izvući mrežni utikač ili isključiti osigurač.
3. Posude sa zamrznutim namirnicama smjestiti na hladnom mjestu. Rashladnu bateriju (ako je priložena) staviti na namirnice.
4. Radi odledjene vode postaviti plitku zdjelu ispod odvoda za odledjenu vodu.
5. Otvorite odvod za otopljenju vodu. Slika **9**
6. Da bi se ubrzalo postupak odledjivanja, dva lonca s vrućom vodom na podmetaču za lonce staviti u aparat.
7. Nakon odledjivanja isprazniti prikupljenu odledjenu vodu. Ostatak odledjene vode na dnu prostora za zamrzavanje pokupiti spužvom.
8. Zatvorite odvod za otopljenju vodu.
9. Nakon otapanja ponovno spojite aparat na strujnu mrežu i uključite ga.

## Čišćenje aparata



### Pozor

- Ne rabite sredstva za čišćenje i otapala koja sadrže pijesak, klorid ili kiseline.
- Ne rabite grube ili oštre spužve. Na metalnim površinama bi mogla nastati korozija.
- Police za odlaganje i spremišta nikada ne prati u perilici za posudje. Dijelovi se mogu iskriviti!

### Upozornění

Oko 4 sata prije odledjivanja uključiti super-zamrzavanje da bi namirnice dosegle vrlo nisku temperaturu te da bi ih se tako moglo dulje vrijeme držati na sobnoj temperaturi.

### Postupite na slijedeći način:

1. Prije čišćenja aparat isključiti.
2. Izvući mrežni utikač ili isključiti osigurač!
3. Izvaditi namirnice i smjestiti na hladnom mjestu. Rashladnu bateriju (ako je priložena) staviti na namirnice.
4. Čistite aparat mekom krpom, mlakom vodom te s malo PH-neutralnoga deterđenta.
5. Brtvu na vratima obrisati samo čistom vodom te dobro posušiti.
6. Nakon čišćenja: Aparat ponovno priključiti i uključiti.
7. Zamrznute namirnice ponovno uložiti.

## Ušteda energije

- Aparat postaviti u suhom prostoru kojeg se može vjetriti! Aparat ne treba stajati izravno na suncu ili u blizini izvora topline (npr. grijači, štednjak).  
Po potrebi upotrijebite izolacijsku ploču.
- Otvor za dovod i odvod zraka aparata ne zatvarati.
- Topla jela i pića najprije ohladiti i potom staviti u aparat.
- Smrznute namirnice za odmrzavanje stavite u prostor za hladjenje, kako bi hladnoću namirnica koristili za hladjenje namirnica u prostoru za hladjenje.
- Vrata aparata otvarati što je moguće kraće.
- Pazite na to da su vrata na pretincu za zamrzavanje uvijek zatvorena.
- Kako bi spriječili povećanu potrošnju energije, povremeno očistite stražnju stranu aparata.
- Ako postoji:  
Montirajte razmačnik od zida kako bi se postigao navedeni energetska prijam (vidjeti Uputa za montiranje). Smanjeni razmak od zida ne ograničava funkcije aparata. Energetski prijam može se stoga neznatno povećati. Razmak ne smije biti veći od 75 mm.
- Raspored dijelova opreme nemaju utjecaja na prijam energije uređaja.

## Šumovi koji se javljaju pri radu

### Sasvim normalni šumovi

#### Brujanje

Motori rade (npr. rashladni agregati, ventilator).

#### Šumovi u vidu kovitlanja, klokotanja ili grgotanja

Rashladno sredstvo teče kroz cijevi.

#### Kliktanje

Motor, sklopka ili magnetni ventili se uključuju/isključuju.

### Izbjegavanje šumova

#### Aparat ne stoji ravno

Molimo vas poravnajte aparat pomoću razulje. Koristite pritom navojne nožice ili podmetnite nešto.

#### Aparat "naliježe" na nešto

Odmaknite aparat od susjednog namještaja ili aparata.

#### Spremišta ili površine za odlaganje se klimaju ili zaglavljaju

Provjerite dijelove koje se može vaditi i po potrebi ih ponovno namjestite.

## Male smetnje otklonite sami

Prije nego što pozovete službu održavanja:

Provjerite možete li smetnju sami otkloniti s pomoću slijedećih naputaka.

Troškove za savjete službe održavanja morate sami snositi – također i za vrijeme jamstvenog roka!

Smetnja	Mogući uzrok	Pomoć
Temperatura izrazito odstupa od podešene temperature.		Ponekad je dovoljno da aparat isključite na 5 minuta.  Ako je temperatura suviše visoka, provjerite poslije nekoliko sati da li je postignuta odgovarajuća temperatura.  Ako je temperatura suviše niska, ponovo ju provjerite slijedećeg dana.
Displej ne svijetli.	Nestanak struje; osigurač se isključio; mrežni utikač nije učvršćen.	Utaknuti utičnicu. Provjerite ima li struje, provjerite osigurače.
Oglašava se zvučni signal. Treperi prikaz temperature. Slika <b>2</b> /2	Smetnja - u prostoru za zamrzavanje je previše toplo!  Opasnost za smrznute namirnice.  Uređaj je otvoren.	Za isključivanje zvučnog signala pritisnite tipku za namještanje temperature, slika <b>2</b> /4.  Zatvorite uređaj.
	Otvori za dovod i odvod zraka su pokriveni.	Omogućite dovod i odvod zraka.
	Stavljeno je odjednom suviše namirnica radi zamrzavanja.	Nemojte prekoračivati kapacitet zamrzavanja.  Nakon uklanjanja smetnje indikator temperature prestaje treperiti.
Aparat ne hladi, predočnici temperature i rasvjeta svijetle.	Način predstavljanja je uključen.	Tipku za namještanje temperature slika <b>2</b> /4 držati pritisnutom 10 sekundi, dokle se ne oglasi potvrdni zvučni znak.  Provjerite nakon izvjesnoga vremena, je li aparat hladi.

## Samotestiranje aparata

Vaš aparat raspoložbe automatskim programom samotestiranja koji Vam ukazuje na izvore eventualnih kvarova, a koje smije uklanjati isključivo korisnička služba.

### Pokretanje samotestiranja aparata

1. Isključite aparat i pričekajte 5 minuta.
2. Isključite aparat i unutar prvih 10 sekunda držite pritisnutim tipkalo za ugadjanje temperature, slika 2/4, 3-5 sekunda sve dok se na predočniku temperature ne prikaže temperatura od -26 °C.

Program testiranja pokrenut je kada uzastopno zasvijetle predočnici temperature.

Nakon kratkog vremena aparat će prikazati temperaturu ugodjenu samotestiranjem i tada je sve u redu.

Ako predočnik super trepće 10 sekunda, radi se o kakvoj pogrešci. Izvijestite korisničku službu.

### Okončavanje samotestiranja aparata

Po svršetku programa aparat se prebacuje na uobičajeni rad.

## Servisna služba, proizvodni/tvornički broj i tehnički podaci

### Servisna služba

Ako imate pitanja, ne možete sami ukloniti smetnju na uređaju ili je potrebno popraviti vaš uređaj, obratite se našoj servisnoj službi.

Mnoge probleme možete sami riješiti s pomoću informacija o uklanjanju smetnji u ovim uputama ili na našoj internetskoj stranici. U slučaju da ipak ne uspijete sami riješiti problem, obratite se našoj servisnoj službi.

Uvijek ćemo pronaći odgovarajuće rješenje i pokušati izbjeći nepotrebne dolaske tehničara servisne službe.

Jamčimo da će vaš uređaj popraviti obučeni tehničari servisne službe s pomoću originalnih rezervnih dijelova u jamstvenom roku i nakon isteka jamstva proizvođača.

Iz sigurnosnih razloga samo obučeno stručno osoblje smije vršiti popravak uređaja. Jamstveni uvjeti prestaju vrijediti ako popravke ili zahvate na uređaju provede osoblje koje nismo ovlastili ili ako se na uređaju dodaju rezervni dijelovi, proširenja ili dodaci koji nisu originalni dijelovi i oni dovedu do oštećenja.

Originalne rezervne dijelove koji su bitni za funkcioniranje uređaja u skladu s odgovarajućom Direktivom o ekološkom dizajnu možete dobiti od naše servisne službe tijekom razdoblja od najmanje 10 godina od stavljanja vašeg uređaja na tržište u Europskom gospodarskom području.

## Upozornění

Angažiranje servisne službe besplatno je u okviru uvjeta jamstva proizvođača koji vrijede lokalno. Minimalno trajanje jamstva (jamstvo proizvođača za privatne korisnike) u Europskom gospodarskom području iznosi 2 godine (uz iznimku Danske i Švedske gdje traje 1 godinu) u skladu s važećim lokalnim uvjetima pružanja jamstva. Uvjeti jamstva ne utječu na druga prava i obaveze na koje imate pravo u skladu s lokalnim zakonodavstvom.

Detaljne informacije o vremenu trajanja jamstva i uvjetima jamstva u svojoj zemlji možete dobiti od naše servisne službe, svog dobavljača ili na našoj internetskoj stranici.

Kada se obraćate servisnoj službi, potreban vam je proizvodni broj (E-Nr.) i tvornički broj (FD) uređaja.

Kontakt podatke servisne službe možete naći u priloženom popisu servisnih službi ili na našoj internetskoj stranici.

### Proizvodni broj (E-Nr.) i tvornički broj (FD)

Proizvodni broj (E-Nr.) i tvornički broj (FD) možete naći na tipskoj pločici uređaja. Slika 10

Zabilježite si podatke o svom uređaju i broj telefona servisne službe kako biste ih mogli brzo pronaći.

## Tehnički podaci

Sredstvo za hlađenje, upotrebljivi volumen i daljnji tehnički podaci nalaze se na tipskoj pločici. Slika 10

Dotadne informacije o svojem modelu možete naći na internetu na stranici <https://www.bsh-group.com/energylabel> (vrijedi samo za zemlje u Europskom gospodarskom prostoru). Ova web-adresa služi kao poveznica na službenu bazu podataka o proizvodima EPREL, čija web-adresa još nije bila objavljena u trenutku tiska. Kada dođete na stranicu slijedite upute za pretraživanje modela. Oznaka modela sastoji se od znakova ispred kose crte broja proizvoda (E-Nr.) na tipskoj pločici. Alternativno možete pronaći oznaku modela i u prvom retku EU energetske naljepnice.

## Nalog za popravak te savjetovanje u slučaju smetnji

Podatke za vezu za sve zemlje ćete naći u priloženom popisu službi održavanja.

## Sigurnosna uputstva i upozorenja

### Pre nego što aparat pustite u rad

Pažljivo pročitajte uputstvo za upotrebu i uputstvo za montažu! Dobićete važne informacije o postavljanju, upotrebi i održavanju aparata.

Proizvođač ne garantuje ako se ne pridržavate uputstava i upozorenja iz uputstva za upotrebu. Sva dokumenta sačuvajte za kasniju upotrebu ili za drugog vlasnika.

### Tehnička sigurnost



Opasnost od požara

U cevima cirkulacionog kruga rashladnog sredstva u malim količinama se nalazi ekološki prihvatljivo, ali zapaljivo rashladno sredstvo (R600a). Ono ne oštećuje ozonski sloj i ne doprinosi povećanju efekta staklenika. U slučaju curenja rashladnog sredstva može da dođe do povreda očiju ili do njegovog zapaljenja.

### U slučaju oštećenja

- Otvorenu vatru ili izvore paljenja udaljiti od aparata.
- Prostoriju nekoliko minuta dobro provetriti.

- Aparat isključiti i izvući mrežni utikač.

- Obavestite servisnu službu.

Ukoliko ima više rashladnog sredstva u aparatu, utoliko mora biti veći prostor u kome je aparat smešten. U malom prostoru u slučaju curenja može nastati zapaljiva smeša gasa i vazduha.

Na 8 g rashladnog sredstva mora doći

najmanje 1 m<sup>3</sup> prostora.

Količina rashladnog sredstva u vašem aparatu nalazi se na pločici s oznakom tipa u unutrašnjosti aparata.

Prilikom postavljanja uređaja vodite računa da se mrežni priključni vod ne zaglavi ili ošteti.

Da bi se sprečile opasnosti, zamenu oštećenog mrežnog priključnog voda uređaja mora da obavi proizvođač, korisnički servis ili osoba sa sličnim kvalifikacijama. Nestručno izvršeni radovi instalacije i popravki u velikoj meri mogu da ugroze korisnike.

Popravke sme vršiti samo proizvođač, servisna služba ili slično kvalifikovana osoba.

Smeju se koristiti samo originalni delovi proizvođača. Samo s ovim delovima proizvođač garantuje da će se ispuniti sigurnosni zahtevi.

Nemojte da upotrebljavate višestruke utičnice, produžni kabl ili adapter.



Opasnost od požara

Prenosive višestruke utičnice i prenosivi strujni adapteri mogu da se pregreju i da izazovu požar.

Nipošto nemojte da postavljate prenosive višestruke utičnice ili prenosive strujne adaptore iza uređaja.

### Prilikom upotrebe

- U uređaju nikada nemojte da upotrebljavate neke druge električne aparate (npr. grejače, električne aparate za pripremu leda itd.). Opasnost od eksplozije!
- Uređaj nemojte nikada otapati ili čistiti pomoću parnog čistača! Para može dospeti na električne delove i izazvati kratak spoj. Opasnost od strujnog udara!
- Nemojte da primenjujete nikakve dodatne mere u cilju ubrzanja postupka otapanja, osim ukoliko to nije navedeno u uputstvima proizvođača. Opasnost od eksplozije!
- Nemojte upotrebljavati oštre predmete ili predmete oštih ivica za uklanjanje slojeva inja i leda. Tako možete oštetiti cevi za rashladno sredstvo. Rashladno sredstvo može prsnuti u oči i dovesti do povreda ili se zapaliti.
- Nemojte odlagati proizvode sa zapaljivim gasovima (npr. sprej) ni eksplozivne materije. Opasnost od eksplozije!
- Postolje, uloške, vrata itd. nemojte koristiti za stajanje ili oslanjanje.
- Radi odleđivanja i čišćenja, izvucite mrežni utikač ili isključite osigurač. Vucite za mrežni utikač, ne za priključni kabl.
- Visokoprocenatni alkohol čuvajte samo ako je dobro zatvoren i u uspravnom položaju.
- Delove od plastike i zaptivač na vratima nemojte zaprljati uljem ili mašću. U suprotnom će delovi od plastike i zaptivač na vratima postati porozni.
- Otvor za dovod i odvod vazduha na aparatu nemojte pokriti ili zatvoriti.



## ■ **Izbegavanje rizika za decu i ugrožene osobe:**

Ugrožena su deca, osobe koje su telesno, fizički ili u opazajnom smislu ograničene kao i osobe koje nisu dovoljno upoznate sa sigurnim opsluživanjem aparata.

Uverite se da su deca i ugrožene osobe razumeli opasnosti.

Osoba odgovorna za bezbednost mora da nadgleda i upućuje decu i ugrožene osobe.

Korišćenje uređaja dozvolite samo deci koja imaju 8 godina ili više.

Prilikom čišćenja i radova održavanja nadgledajte decu.

Deci nikada nemojte dozvoliti da se igraju uređajem.

- U prostoru za zamrzavanje nemojte čuvati tečnosti u bocama i limenkama (naročito pića koja sadrže ugljen-dioksid). Boce i limenke se mogu rasprsnuti!
- Zamrznute namirnice nemojte stavljati u usta odmah nakon vađenja iz prostora za zamrzavanje.  
Opasnost od promrzlina!

- Izbegavajte duži kontakt ruku sa zamrznutim namirnicama, ledom ili cevima isparivača itd.  
Opasnost od promrzlina!

## **Deca u domaćinstvu**

- Ambalažu i njene delove ne prepustiti deci.  
Opasnost od gušenja u savijenim kartonskim kutijama i folijama!
- Aparat nije igračka za decu!
- Kod aparata s bravom na vratima:  
ključ čuvati van domašaja dece!

## **Opšte odredbe**

Aparat je pogodan

- za zamrzavanje namirnica,
- za pripremu leda.

Ovaj aparat namenjen je za domaću upotrebu u privatnom domaćinstvu i za domaće okruženje.

Cirkulacija rashladnog sredstva je ispitana na nepropustljivost.

Ovaj uređaj ispunjava zahteve odgovarajućih odredbi za bezbednost električnih uređaja i kod njega su otklonjene su radiosmetnje.

Ovaj uređaj je namenjen za korišćenje na nadmorskim visinama od maksimalno 2000 metara.

## Uputstva za odlaganje u otpad

### Odlaganje ambalaže u otpad

Ambalaža štiti vaš aparat od oštećenja pri transportu. Svi upotrebljeni materijali su ekološki neškodljivi i mogu se ponovo reciklirati. Molimo da pomognete u tome: odložite ambalažu u otpad ekološki ispravno.

O aktuelnim načinima odlaganja u otpad informišite se kod Vašeg stručnog prodavca ili u komunalnoj upravi.

### Odlaganje u otpad starog aparata

Stari aparati nisu bezvredan otpad! Ekološki prikladnim odlaganjem u otpad vredne sirovine se mogu reciklirati.



Ovaj je aparat označen u skladu sa evropskom smernicom 2012/19/EU o otpadnim električnim i elektronskim aparatima (waste electrical and electronic equipment - WEEE).

Smernica određuje okvir za povratak i reciklažu otpadnih aparata koji važi u celoj Evropskoj Uniji.

### Upozorenje

Kod isluženih aparata

1. Izvući mrežni utikač.
2. Preseći priključni kabel i ukloniti ga zajedno s mrežnim utikačem.
3. Police i posude nemojte izvlačiti da bi se deci otežalo da se popnu unutra!
4. Nemojte dozvoliti deci da se igraju sa isluženim aparatom. Opasnost od gušenja!

Rashladni uređaji sadrže rashladna sredstva i izolacione gasove. Rashladna sredstva i gasovi se moraju stručno odložiti u otpad. Cevi koje su služile za cirkulaciju rashladnog sredstva nemojte oštetiti do stručnog odlaganja u otpad.

## Obim isporuke

Posle raspakivanja proverite sve delove u odnosu na eventualna oštećenja pri transportu.

U slučaju reklamacija obratite se prodavcu kod kojeg ste kupili aparat ili našoj servisnoj službi.

Isporuka se sastoji od sledećih delova:

- Stojeći aparat
- Oprema (zavisno od modela)
- Vreća s materijalom za montažu
- Uputstva za upotrebu
- Uputstvo za montažu
- Servisna knjiga
- Priložena garancija
- Informacije u vezi sa potrošnjom energije i šumovima

## Mesto postavljanja

Kao mesto postavljanja pogodan je suv prostor koji se može provetravati. Mesto za postavljanje ne bi trebalo da bude direktno izloženo suncu i ne bi trebalo da bude u blizini izvora toplote kao što su šporet, grejači itd. Ako se postavljanje pored nekog izvora toplote ne može izbeći, koristite odgovarajuću izolacionu ploču ili se pridržavajte sledećih minimalnih rastojanja od izvora toplote:

- Od električnih i gasnih šporeta: 3 cm.
- Od šporeta na naftu ili ugalj: 30 cm.

Pod na mestu postavljanja se ne sme ugibati, pod eventualno ojačati. Eventualne neravnine na podu izravnati podmetačima.

### Razmak od zida

Slika **3**

Aparat ne zahteva bočno rastojanje od zida. Posude i police se uprkos tome mogu potpuno izvući.

### Promena šarki na vratima

(ako je potrebno)

Ako je potrebno: Preporučujemo da se prepusti našoj servisnoj službi da premesti okov na vratima. Troškove izmene šarki na vratima možete saznati u vašoj servisnoj službi.

### Upozorenje

Za vreme premeštanja šarki na vratima aparat ne sme biti priključen na električnu mrežu. Pre toga izvući mrežni utikač. Da se poledina aparata ne bi oštetila, podmetnuti dovoljno zaštitne podloge. Aparat pažljivo položiti na poledinu.

### Uputstvo

Ako se aparat polaže na poledinu zidni distancioni podmetač ne sme biti montiran.

## Obratiti pažnju na temperaturu prostora i provetravanje

### Temperatura prostora

Aparat je projektovan za određenu klimatsku klasu. Zavisno od klimatske klase aparat se može koristiti na sledećim sobnim temperaturama.

Temperaturna klasa je navedena na pločici s oznakom tipa, slika **10**.

Temperaturna klasa	Dozvoljena temperatura prostora
SN	+10 °C do 32 °C
N	+16 °C do 32 °C
ST	+16 °C do 38 °C
T	+16 °C do 43 °C

## Uputstvo

Aparat se može koristiti u okviru granica temperature prostora date klimatske klase. Ako se aparat klimatske klase SN koristi pri nižim temperaturama prostora mogu se isključiti oštećenja aparata do temperature od +5 °C.

## Provetranje

### Slika 4

Vazduh na zadnjem zidu aparata se zagreva. Zagrejani vazduh se mora neometano odvoditi. U suprotnom rashladni agregat mora da radi povećanom snagom. Ovo povećava potrošnju struje. Stoga: Otvore za dovod i odvod vazduha nemojte nikada pokriti ili zatvoriti!

## Priključenje aparata

Posle postavljanja aparata trebalo bi do puštanja u rad aparata sačekati najmanje 1 sat. Za vreme transporta može se desiti da ulje koje se nalazi u kompresoru dospe u rashladni sistem.

Pre prvog puštanja u rad očistiti unutrašnjost aparata (vidi "Čišćenje aparata").

## Električno priključivanje

Utičnica mora da se nalazi u blizini uređaja i da bude pristupačna i nakon njegovog postavljanja.

## Upozorenje

Opasnost od strujnog udara!

Ukoliko dužina mrežnog priključnog voda nije dovoljna, ni u kom slučaju nemojte da upotrebljavate višestruke utičnice ili produžni kabl. Umesto toga, obratite se servisnoj službi za alternativna rešenja.

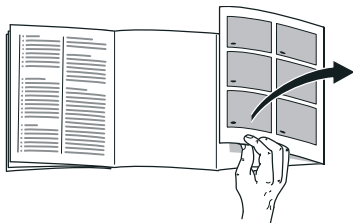
Uređaj odgovara klasi zaštite I. Pomoću propisno ugrađene utičnice sa zaštitnim vodom priključite uređaj na naizmjeničnu struju od 220–240 V/50 Hz. Utičnica mora da bude zaštićena osiguračem od 10 A do 16 A.

Kod uređaja koji se neće pokretati u evropskim zemljama, proverite da li se navedeni napon i vrsta struje poklapaju sa vrednostima vaše strujne mreže. Te podatke ćete naći na pločici s oznakom tipa, slika **10**.

## Upozorenje

Aparat ni u kom slučaju ne sme biti priključen električnim štednim utikačem. Prilikom upotrebe naših aparata mogu se koristiti mrežni i sinusni adapteri. Kod fotovoltaiik postrojenja koriste se mrežni naizmjenični pretvarači koji se uključuju direktno na strujnu mrežu. Kod odvojenih sistema (na primer: brodova ili planinskih koliba) koji nemaju direktan priključak na javnu mrežu moraju se koristiti sinusni adapteri.

## Upoznavanje aparata



Molimo da otklopite poslednju stranicu sa slikama. Ovo uputstvo za upotrebu važi za više modela.

Oprema modela se može razlikovati. Odstupanja kod slika su moguća.

Slika **1**

\* Ne kod svih modela.

- 1-4 Upravljački elementi
- 5 Poklopac na pregratku za zamrzavanje
- 6 Posuda za zamrznute namirnice (mala)
- 7 Rashladne baterije
- 8 Posuda za zamrznute namirnice (velika)
- 9 Odvod otopljene vode
- 10 Navojne nožice
- 11\* Rashladna baterija \*
- 12\* Kalendar zamrzavanja
- 13 Otvor za odvod vazduha na vratima

## Upravljački elementi

Slika **2**

- 1 **Tipka za uključenje/isključenje**  
Služi za uključivanje i isključivanje celog aparata.
- 2 **Displej temperature**  
Pokazuje podešenu temperaturu za komoru za zamrzavanje.
- 3 **Displej "super-zamrzavanje"**  
Svetli samo kada je super-zamrzavanje u funkciji.
- 4 **Tipka za podešavanje temperature**  
Pomoću ove tipke se podešava željena temperatura.

## Uključivanje aparata

Slika **2**

Aparat uključiti tipkom za uklj./isklj. 1. Oglašava se upozoravajući zvučni signal. Temperaturni displej 2 trepti. Pritisnite tipku za podešavanje temperature 4. Upozoravajući zvučni signal se isključuje.

Kada prostor za zamrzavanje dostigne podešenu temperaturu, svetli displej temperature 2.

Iz fabrike preporučujemo podešavanje u prostoru za zamrzavanje od -18 °C.

## Uputstva u vezi sa radom

- Nakon uključivanja može potrajati nekoliko sati dok se ne dostignu podešene temperature.  
Pre toga ne ulagati životne namirnice u aparat.
- Prednje strane kućišta se delimično lako zagrevaju, to sprečava pojavu kondenzata u području zaptivača na vratima.
- Ako se nakon zatvaranja prostora za zamrzavanje vrata nemogu ponovo otvoriti, sačekajte trenutak dok se nastali pritisak ne izjednači.

## Podešavanje temperature

Slika 2

### Prostor za zamrzavanje

Temperatura se može podešavati od  $-16\text{ }^{\circ}\text{C}$  do  $-26\text{ }^{\circ}\text{C}$ .

Pritiskajte tipku za podešavanje temperature 4 sve dok ne podesite željenu temperaturu prostora za zamrzavanje.

Pamti se zadnja podešena vrednost. Podešena temperatura se pokazuje na temperaturnom displeju 2.

## Funkcije alarma

Slika 2

### Alarm za vrata

Alarm za vrata (trajni zvuk) se uključuje kada vrata na aparatu stoje otvorena duže od jednog minuta. Zatvaranjem vrata upozoravajući zvučni signal se isključuje.

### Temperaturni alarm

Temperaturni alarm se uključuje, kada je u prostoru za zamrzavanje previše toplo pa su zamrznute namirnice ugrožene.

Temperaturni displej, slika 2/2, trepti.

Bez opasnosti po zamrznute namirnice alarm može da se uključi:

- Prilikom puštanja u rad aparata,
- prilikom ulaganja velikih količina svežih namirnica,
- kada su vrata prostora za zamrzavanje predugo otvorena.

### Uputstvo

Zamrznutu namirnicu koja je počela da se otapa ili se otopila nemojte ponovo zamrzavati. Tek posle obrade u gotovo jelo (skuvano ili pečeno) može se ponovo zamrznuti.

Maks. rok čuvanja nemojte više do kraja iskoristiti.

### Isključivanje alarma

Slika 2

Pritisnite tipku za podešavanje temperature 4 da bi isključili upozoravajući zvučni signal.

## Korisna zapremina

Podatke o korisnoj zapremini naći ćete u vašem aparatu na pločici s oznakom tipa. Slika **10**

## Potpuno iskorišćenje volumena zamrzavanja

Da bi smestili najveću moguću količinu zamrznutih namirnica, možete izvaditi sve delove opreme. Namirnice se tada mogu slagati direktno na ulošcima i na dnu prostora za zamrzavanje.

## Izvaditi delove opreme

- Posudu za zamrznute namirnice izvući do kraja, napred podići i izvaditi. Slika **5**
- Poklopac na pregratku za zamrzavanje Slika **7**
  1. Na pola otvorite poklopac na pregratku za zamrzavanje,
  2. držač sa jedne strane skinite sa aparata,
  3. poklopac na pregratku za zamrzavanje povucite napred i skinite sa držača,
  4. držač sa druge strane skinite sa aparata.

## Prostor za zamrzavanje

### Prostor za zamrzavanje koristiti

- Za odlaganje duboko zamrznutih jela.
- Za pripremu kockica leda.
- Za zamrzavanje životnih namirnica.

### Uputstvo

Vodite računa o tome da vrata prostora za zamrzavanje uvek budu zatvorena! Kada su vrata otvorena, zamrznute namirnice se brzo odleđuju, a u prostoru za zamrzavanje se stvara mnogo leda. Osim toga: rasipanje energije zbog visoke potrošnje struje!

## Kapacitet zamrzavanja

Podatke o kapacitetu zamrzavanja možete pronaći na tipskoj pločici. Slika **10**

### Preduslovi za kapacitet zamrzavanja

- Super zamrzavanje uključiti pre unošenja sveže robe (vidi poglavlje Super zamrzavanje).
- Veće količine životnih namirnica zamrzavati prvenstveno u najvišem pregratku. Tamo se one naročito brzo zamrzavaju pa se na taj način i štite.

## Zamrzavanje i smeštanje

### Kupovina duboko zamrznutih namirnica

- Ambalaža se ne sme oštetiti.
- Obratite pažnju na rok trajanja.
- Temperatura u prodajnom zamrzivaču mora biti -18 °C ili niža.
- Duboko zamrznutu namirnicu nositi po mogućstvu u izolovanoj torbi i brzo je staviti u prostor za zamrzavanje.

### Kod raspoređivanja obratiti pažnju

- Veće količine namirnica zamrzavati prvenstveno u najgornjem pregratku. Tamo se one naročito brzo zamrzavaju pa se na taj način i štite.
- Namirnice stavljati širom površinom u pregratke odn. u posude za zamrznute namirnice.

#### Uputstvo

Već zamrznute namirnice ne smeju dolaziti u dodir sa svežim namirnicama koje tek treba da se zamrznju. Po potrebi zamrznute namirnice premestiti u posude za zamrznute namirnice.

- Da bi se obezbedila cirkulacija vazduha u aparatu, posudu za zamrznute namirnice treba gurnuti do kraja.

## Zamrzavanje svežih namirnica

Za zamrzavanje koristite samo sveže i besprekorne namirnice.

Da bi se što bolje sačuvale hranljiva vrednost, aroma i boja, povrće bi pre zamrzavanja trebalo blanširati. Plavi patlidžan, paprika, tikvice i špargla se ne moraju blanširati.

Literaturu o zamrzavanju i blanširanju možete naći u knjižarama.

#### Uputstvo

Namirnice koje tek treba zamrznuti ne smeju doći u dodir sa već zamrznutim namirnicama.

- Za zamrzavanje su pogodni: Peciva, riba i plodovi mora, meso, divljač, živina, povrće, voće, začinske trave, jaja bez ljuske, mlečni proizvodi poput sira, putera i meki sir, gotova jela i ostatci hrane poput supe, paprikaša, kuvanog mesa i ribe, jela od krompira, variva i slatkiši.
- Za zamrzavanje nisu pogodni: Vrste povrća, koje se jedu sirove, poput zelene salate ili rotkvica, jaja u ljusci, grožđe, cele jabuke, kruške i breskve, tvrdo kuvana jaja, jogurt, mleko sa visokim procentom masnoće, slatka pavlaka, pavlaka i majonez.



## Pakovanje zamrznutih namirnica

Namirnice hermetički upakovati da ne bi izgubile ukus ili se isušile.

1. Namirnicu staviti u ambalažu.
2. Potpuno istisnuti vazduh.
3. Pakovanje hermetički zatvoriti.
4. Na ambalaži napisati sadržaj i datum zamrzavanja.

### **Pogodna ambalaža:**

plastična folija, cevasta folija od polietilena, aluminijumska folija, posude za zamrzavanje.

Ove proizvode možete pronaći u specijalizovanim prodavnicama.

### **Nepogodna ambalaža:**

papir za pakovanje, pergament papir, celofan, kese za smeće i iskorišćene kese za kupovinu.

### **Za vakumiranje su pogodni:**

gumene trake, plastični čepovi, kanap, lepljive trake koje su otporne na hladnoću, itd.

Kese i cevaste folije od polietilena možete da zavarite pomoću aparata za zavarivanje kesa.

## Održivost zamrznutih namirnica

Održivost zamrznutih namirnica zavisi od vrste namirnice.

Kada je temperatura -18 °C:

- riba, kobasice, gotova jela, peciva:  
do 6 meseci
- sir, živina, meso:  
do 8 meseci
- povrće, voće:  
do 12 meseci

## Super-zamrzavanje

Namirnice treba što je moguće brže potpuno zamrznuti da bi se sačuvali vitamini, hranjive materije, izgled i ukus.

Nakon uključivanja super-zamrzavanja, uređaj stalno radi. Temperature prostora za zamrzavanje su znatno niže od onih u normalnom režimu rada.

Nekoliko časova pre zamrzavanja svežih namirnica, uključite super-zamrzavanje da biste izbegli neželjen rast temperature.

Ako treba da se koristi kapacitet zamrzavanja u skladu sa tipskom pločicom, tada super-zamrzavanje uključite 24 časa pre zamrzavanja svežih namirnica.

Manje količine namirnica (do 2 kg) mogu se zamrzavati bez super-zamrzavanja.

### **Uputstvo**

Ako je uključeno super-zamrzavanje, može doći do učestalijih šumova pri radu.

### **Uključivanje i isključivanje**

Slika **2**

Tipku za podešavanje temperature 4 pritiskati sve dok se displej super 3 svetli.

Super-zamrzavanje se automatski isključuje najkasnije nakon 2½ dana.

## Odmrzavanje zamrznute namirnice

Zavisno od vrste i namene može se birati jedna od sledećih mogućnosti:

- na sobnoj temperaturi
- u frižideru
- u električnoj pećnici, sa/bez ventilatora s toplim vazduhom
- u mikrotalasnoj pećnici



### Pažnja

Zamrznutu namirnicu koja je počela da se otapa ili se otopila nemojte ponovo zamrzavati. Tek posle obrade u gotovo jelo (skuvano ili pečeno) može se ponovo zamrznuti.

Maks. rok čuvanja zamrznutih namirnica nemojte više do kraja iskoristiti.

## Oprema

(ne kod svih modela)

### Posuda za zamrznute namirnice (velika)

Slika **1**/8

Za čuvanje većih zamrznutih namirnica, kao na primer ćurke, patke i guske.

## Kalendar zamrzavanja

Slika **6**/A

Da bi se izbeglo umanjeње kvaliteta zamrznutih namirnica, ne treba prekoračivati rok čuvanja. Rok čuvanja zavisi od vrste namirnice. Brojevi pored simbola daju dozvoljeni rok čuvanja namirnice u mesecima. Kod duboko zamrznutih namirnica obratite pažnju na datum proizvodnje i rok trajanja.

## Rashladna baterija

Slika **6**/B

Rashladna baterija se može izvaditi radi privremenog hlađenja namirnica, npr. u rashladnoj torbi.

U slučaju nestanka struje ili neke smetnje rashladna baterija usporava zagrevanje stavljenih zamrznutih namirnica.

Da bi se uštedeo prostor, baterija se može postaviti u pregradu u vratima.

## Posudica za led

Slika **8**

1. Posudicu za led  $\frac{3}{4}$  napuniti vodom za piće i staviti u prostor za zamrzavanje.
2. Posudu za led koja je prilepljena odvojiti tupim predmetom (drškom kašike).
3. Da bi se kockice leda odvojile, posudicu za led kratko držati pod mlazom tekuće vode ili je lako uvrnuti.

## Isključenje aparata i isključenje na duže vreme

### Isključivanje uređaja

Slika **2**

Pritisnuti tipku za uklj./isklj. 1. Displej temperature 2 se gasi i rashladna mašina se isključuje.

### Isključenje aparata na duže vreme

Ako se aparat duže vremena ne koristi:

1. Isključiti aparat.
2. Izvući mrežni utikač ili isključiti osigurač.
3. Očistiti aparat.
4. Vrata aparata ostaviti otvorena.

## Otapanje

### Uputstvo

Oko 4 sata pre otapanja uključiti super-zamrzavanje da bi namirnice došle na veoma nisku temperaturu i da bi se tako mogle duže vreme držati na sobnoj temperaturi.

### Postupite na sledeći način:

1. Aparat isključiti radi odleđivanja.
2. Izvući mrežni utikač ili isključiti osigurač.
3. Posude za zamrznute namirnice smestiti na hladnom mestu. Rashladnu bateriju (ako je priložena) staviti na namirnice.

4. Radi prikupljanja otopljene vode podmetnuti plitku posudu ispod odvodnog žleba za otopljenu vodu.
5. Otvoriti odvod za odleđenu vodu. Slika **9**
6. Da bi se postupak otapanja ubrzao, dva lonca s vrućom vodom na podmetaču za lonce staviti u aparat.
7. Posle otapanja prosuti sakupljenu otopljenu vodu. Ostatak otopljene vode na dnu prostora za zamrzavanje pokupiti sunperom.
8. Zatvoriti odvod za odleđenu vodu.
9. Posle odleđivanja aparat ponovo priključiti i uključiti.

## Čišćenje aparata



### Pažnja

- Ne upotrebljavajte sredstva za čišćenje i rastvarače koji sadrže pesak, hloride ili kiseline.
- Nemojte koristiti oštre ili abrazivne sundere. Na metalnim površinama mogla bi nastati korozija.
- Uloške za odlaganje i posude nemojte nikada prati u mašini za pranje posuđa. Delovi se mogu deformisati!

### Uputstvo

Oko 4 sata pre čišćenja uključiti super-zamrzavanje da bi namirnice došle na veoma nisku temperaturu i da bi se tako mogle duže vreme držati na sobnoj temperaturi.

## Postupite na sledeći način:

1. Pre čišćenja isključiti aparat.
2. Izvući mrežni utikač ili isključiti osigurač!
3. Izvaditi namirnice i smestiti na hladnom mestu. Rashladnu bateriju (ako je priložena) staviti na namirnice.
4. Čistite aparat mekom krpom, mlakom vodom i s nešto pH-neutralnog sredstva za pranje posuđa.
5. Zaptivač na vratima očistiti samo čistom vodom i potom dobro osušiti.
6. Posle čišćenja: Aparat ponovo priključiti i uključiti.
7. Zamrznute namirnice ponovo uložiti.

## Ušteda energije

- Aparat postaviti u suvoj prostoriji koja se može provetravati! Aparat ne postaviti direktno na suncu ili u blizini izvora toplote (na pr. radijatori, šporet).
- Po potrebi upotrebite izolacionu ploču.
- Otvore za dovod i odvod vazduha aparata nemojte zatvoriti.
- Topla jela i pića ostaviti da se ohlade izvan aparata, i tek tada ih staviti u aparat.
- Zamrznute namirnice radi otapanja stavite u prostor za hlađenje i tako iskoristite hladnoću zamrznutih namirnica za hlađenje namirnica.
- Vrata aparata otvarati što kraće.
- Vodite računa o tome da vrata prostora za zamrzavanje uvek budu zatvorena.
- Da bi se izbegla povećana potrošnja struje, poledinu aparata povremeno očistiti.

- Ako postoji:  
Montirajte držač odstojanja prema zidu, da bi aparat postigao navedenu potrebnu energiju (vidi Uputstvo za montažu). Smanjeno odstojanje od zida ne ograničava funkcionisanje aparata. Količina potrebne energije se može neznatno povećati. Rastojanje od 75 mm se ne sme prekoračiti.
- Raspored delova opreme nema uticaja na količinu potrebne energije aparata.

## Šumovi koji se javljaju pri radu

### Sasvim normalni šumovi

#### Brujanje

Motori rade (na pr. agregati za hlađenje, ventilator).

#### Šumovi u vidu romorenja, kloketanja ili grgotanja

Rashladno sredstvo teče kroz cevi.

#### Kliktanje

Motor, prekidač ili magnetni ventili se uključuju/isključuju.

### Izbegavanje šumova

#### Aparat ne stoji ravno

Molimo vas da izravnate aparat pomoću libele. Koristite pritom navojne nožice ili podmetnite nešto.

#### Aparat "naleže" na nešto

Odmaknite aparat od susednog nameštaja ili aparata.

#### Posude ili površine za odlaganje se klate ili zaglavljaju

Proverite delove koji se mogu vaditi i po potrebi ih ponovo namestite.

## Male smetnje otklonite sami

Pre nego što pozovete servisnu službu:

Proverite da li smetnju možete sami da otklonite pomoću sledećih uputstava.

Troškove za savete servisne službe morate sami snositi – i za vreme garantnog roka!

Smetnja	Mogući uzrok	Pomoć
Temperatura jako odstupa od podešene vrednosti.		U nekim slučajevima je dovoljno ako aparat isključite na 5 minuta. Ako je temperatura previše visoka, proverite nakon nekoliko sati, da li je postignuta približna temperatura. Ako je temperatura previše niska sledećeg dana još jedanput proverite temperaturu.
Displej ne svetli.	Nestanak struje; osigurač se isključio; mrežni utikač nije učvršćen.	Priključiti mrežni utikač. Proverite da li ima struje, proverite osigurač.
Oglašava se upozoravajući zvučni signal. Prikaz temperature treperi. Slika <b>2</b> /2	Smetnja – u prostoru za zamrzavanje je pretoplo! Opasnost za smrznute namirnice. Uređaj je otvoren.	Da biste isključili upozoravajući zvučni signal, pritisnite taster za podešavanje temperature slika <b>2</b> /4. Zatvorite uređaj.
	Prekriveni su otvori za dovod i odvod vazduha.	Omogućite dovod i odvod vazduha.
	Odjednom je stavljeno previše namirnica radi zamrzavanja.	Nemojte prekoračivati kapacitet zamrzavanja.
		Posle uklanjanja smetnje pokazivač temperature prestaje da treperi.
Aparat ne hladi, svetle pokazivanje temperature i osvetljenje.	Modus izlaganja je uključen.	Tipku za podešavanje temperature Slika <b>2</b> /4 zadržati pritisnuto 10 sekundi, dok se ne oglasi zvuk za potvrdu. Proverite posle nekog vremena da li vaš aparat hladi.

## Samoispitivanje aparata

Vaš aparat raspoložuje automatskim programom samoispitivanja, koji vam pokazuje izvore smetnji, koje može ukloniti samo vaša servisna služba.

### Pokretanje samoispitivanja aparata

1. Isključiti aparat i sačekati 5 minuta.
2. Uključiti aparat i u prvih 10 sekundi tipku za podešavanje temperature, slika 2/4, zadržati u trajanju od 3-5 sekunde, dok na temperaturnom displeju ne zasvetli -26 °C.

Program samoispitivanja se pokreće kada temperaturni displeji zasvetle jedan za drugim.

Ako nakon kratkog vremena aparat pokaže temperaturu koja je podešena pre samoispitivanja, onda je u redu.

Ako displej super trepti u trajanju od 10 sekundi, radi se o grešci. Obavestite servisnu službu.

### Završetak samoispitivanja aparata

Po isteku programa aparat prelazi na redovan rad.

## Korisnički servis, broj proizvođača/fabrički broj i tehnički podaci

### Korisnički servis

Ako imate pitanja, ne možete sami da otklonite smetnju na uređaju ili uređaj mora da se popravi, obratite se našem korisničkom servisu.

Mnoge od problema možete da otklonite sami, uz pomoć informacija za otklanjanje smetnji u ovom uputstvu ili na našoj veb-stranici. U suprotnom, obratite se našem korisničkom servisu.

Mi ćemo uvek pronaći odgovarajuće rešenje i pokušaćemo da izbegnemo nepotrebne posete tehničara korisničkog servisa.

Garantujemo vam da će u slučaju garancije ili nakon isteka garancije proizvođača, vaš uređaj popraviti obučeni tehničari korisničkog servisa sa originalnim rezervnim delovima.

Iz bezbednosnih razloga, samo obučeno stručno osoblje sme da vrši popravke na uređaju. Garancija prestaje da važi ukoliko su lica koja nemaju naše ovlašćenje vršila popravke ili intervencije, ili ukoliko su na našim uređajima postavljeni rezervni delovi, dodatni delovi ili pribor koji nisu originalni delovi pa je time uzrokovan kvar uređaja.

Funkcijski relevantne originalne rezervne delove, proizvedene u skladu sa odgovarajućom direktivom o ekološkom dizajnu, možete da dobijete od našeg korisničkog servisa u periodu od najmanje 10 godina od stavljanja u promet uređaja na tržištu Evropskog ekonomskog prostora.

## Uputstvo

Angažovanje korisničko servisa je besplatno u okviru lokalno važećih uslova garancije proizvođača. Minimalno trajanje garancije (garancija proizvođača za fizička lica) na području Evropskog ekonomskog prostora iznosi 2 godine (izuzev Danske i Švedske, gde garancija važi 1 godinu) u skladu sa važećim lokalnim garantnim uslovima. Garantni uslovi nemaju nikakvog uticaja na druga prava ili zahteve prema lokalnom zakonu.

Detaljnije informacije o trajanju i uslovima garancije u svojoj zemlji možete da dobijete od našeg korisničkog servisa, trgovca kod kojeg ste kupili uređaj ili na našoj veb-stranici.

Kada se obraćate korisničkom servisu, navedite broj proizvoda (E-Nr.) i fabrički broj (FD) svog uređaja.

Podatke za kontakt korisničkog servisa naći ćete u priloženom spisku korisničkih servisa ili na našoj veb-stranici.

### **Broj proizvoda (E-Nr.) i fabrički broj (FD)**

Broj proizvoda (E-Nr.) i fabrički broj (FD) možete da pronađete na tipskoj pločici uređaja. Slika 10

Da biste brzo mogli da pronađete podatke o uređaju i telefonski broj korisničke službe, podatke možete i da zabeležite.

## Tehnički podaci

Rashladno sredstvo, korisna zapremina i ostali tehnički podaci nalaze se na tipskoj pločici. Slika 10

Dodatne informacije o vašem modelu možete pronaći na internet adresi <https://www.bsh-group.com/energylabel> (važi samo u zemljama Evropskog ekonomskog prostora). Ova internet adresa sadrži link prema zvaničnoj bazi proizvoda Evropske unije EPREL, čija internet stranica u trenutku objavljivanja još nije bila objavljena. Pratite uputstva za pretragu modela. Oznaka modela proizilazi iz znakova pre kose crte u broju proizvoda (E-Nr.) na tipskoj pločici. Alternativno, oznaku modela možete pronaći i u prvom redu EU energetske nalepnice.

## **Nalog za popravku i savetovanje u slučaju smetnji**

Podatke za vezu sa svim zemljama naći ćete u priloženom spisku servisnih službi.

## Varnostna navodila in opozorila

### Pred prvo vključitvijo aparata

Skrbno preberite priloženo navodilo za uporabo in navodilo za montažo! Tako boste dobili važne informacije o montaži, uporabi in vzdrževanju aparata.

Proizvajalec ne odgovarja za posledice neupoštevanja navodil in opozoril iz navodila za uporabo. Spravite vse papirje za poznejšo uporabo ali novega lastnika.

### Tehnična varnost



Nevarnost požara

V ceveh hladilnega krogotoka je majhna količina okolju prijaznega, vendar gorljivega hladilnega sredstva (R600a). Slednje ne škoduje ozonski plasti in ne poveča učinka tople grede. Če hladilno sredstvo izstopa, lahko poškoduje oči ali pa zagori.

### V primeru poškodb

- Odmaknite od aparata ogenj in vire toplote.
- Prostor dobro prezračite nekaj minut.
- Izklop aparata in izklop za dalj časa in izvlecite omrežni vtič.
- Obvestite servisno službo.

Čim več hladilnega sredstva je v aparatu, mora aparat biti postavljen v tem večjem prostoru. V malem prostoru, v primeru uhajanja sredstva, lahko nastane vnetljiva mešanica plina in zraka. Na 8 g hladilnega sredstva mora biti najmanj 1 m<sup>3</sup> prostora. Količina hladilnega sredstva v vašem aparatu je označena na tipski ploščici v notranjosti aparata.

Pri postavitvi aparata pazite, da omrežni priključni vodnik ni ukleščen ali poškodovan.

Če se omrežni vod tega aparata poškoduje, ga mora zamenjati proizvajalec aparata, servisna služba ali podobno usposobljeno strokovno osebje. Nestrokovna instalacija in popravila lahko močno ogrozijo uporabnika.

Popravila sme izvajati samo proizvajalec naprave, servisna služba ali podobno usposobljene osebe.

Lahko uporabljate le originalne dele proizvajalca. Le za te dele, proizvajalec jamči, da izpolnjujejo varnostne zahteve.

Ne uporabljajte razdelilnih vtičnic, podaljševalnih kablov ali adapterjev.





## Nevarnost požara

Prenosne razdelilne vtičnice ali prenosni omrežni deli se lahko pregrejejo in povzročijo požar.

Prenosnih razdelilnih vtičnic ali prenosnih omrežnih delov ne nameščajte za aparatom.

## Med uporabo

- Znotraj aparata nikoli ne uporabljajte drugih električnih aparatov (npr. grelcev, električnih aparatov za pripravo ledu itd.). Nevarnost eksplozije!
- Nikoli ne uporabljajte parnih čistilcev za čiščenje ali odtajevanje aparata! Para lahko pride v stik z električnimi komponentami v aparatu, kar lahko povzroči kratek stik. Nevarnost udara električnega toka!
- Razen navodil proizvajalca ne izvajajte nobenih drugih ukrepov, ki bi pospešili odtaljevanje. Nevarnost eksplozije!
- Za odstranjevanje plasti ivja in ledu ne uporabljajte špičastih predmetov ali predmetov z ostrimi robovi. Tako bi lahko poškodovali cevi za hladilno sredstvo. Hladilno sredstvo vam lahko pride v oči in jih poškoduje, ali se vname.
- V aparatu ne shranjujte produktov z vnetljivimi plini (npr. razpršil) ali eksplozivnih materialov. Nevarnost eksplozije!
- Ne stojte na podstavku, vložkih, vratih in jih ne uporabljajte kot stojalo.
- Pred odtaljevanjem in čiščenjem iztaknite omrežni vtič ali izklopite varovalko. Potegnite za omrežni vtič in ne za priključni kabel.
- Visokoodstotni alkohol shranjujte samo v dobro zaprtih steklenicah in v navpičnem položaju.
- Delov iz plastike in tesnil na vratih ne smete umazati z oljem ali mastjo. V nasprotnem lahko postanejo deli iz plastike in tesnila na vratih porozni.
- Odprtina za dovod in odvod zraka na aparatu ne sme biti pokrita ali zaprta.
- V zamrzovalnem prostoru ne smete hraniti tekočin v steklenicah in pločevinkah (zlasti ne pijač, ki vsebujejo ogljikov dioksid). Steklenice in pločevinke se lahko razpočijo!

## ■ Zmanjšanje tveganj za otroke in ogrožene osebe:

Med ogrožene sodijo otroci in osebe, ki si telesno, psihično ali v svojem zaznavanju omejene ter osebe, ki nimajo zadostnega znanja o varni uporabi aparata.

Poskrbite, da bodo otroci in ogrožene osebe razumeli nevarnosti, ki jih lahko povzroči rokovanje z aparatom.

Oseba, odgovorna za varnost, mora otroke in ogrožene osebe nadzorovati ali voditi pri rokovanju z aparatom.

Aparat smejo uporabljati le otroci, starejši od 8 let.

Pri čiščenju in vzdrževanju morate otroke nadzorovati.

Otrokom nikoli ne dovolite, da se igrajo z aparatom.

- Zamrznjenih živil ne smete nikoli dati v usta, takoj potem, ko ste jih vzeli iz zamrzovalnega prostora. Nevarnost zmrzlin!
- Izogibajte se daljšega stika rok z zamrznjenimi živili, ledom ali cevmi izparilnika itd. Nevarnost zmrzlin!

## Otroci v družini

- Ne dovolite otrokom, da se igrajo z embalažo. Nevarnost zadušitve v zvutih kartonskih škatlah in folijah!
- Aparat ni igrača za otroke!
- V primeru, da je aparat opremljen s ključavnico: ključ shranite izven dosega otrok!

## Splošni določila

Aparat je primeren

- za zamrzovanje živil,
- za izdelavo ledu.

Ta naprava je namenjena za uporabo v gospodinjske namene v zasebnem okolju.

Sistem hladilnega kroženja je preizkušen glede neprepustnosti.

Ta aparat ustreza varnostnim predpisom, ki veljajo za električne aparate, in je zaščiten pred radijskimi motnjami.

Ta aparat je namenjen uporabi na območjih do maksimalno 2000 metrov nadmorske višine.

## Navodila za odlaganje dotrajanega aparata

### Odlaganje embalaže novega aparata

Embalaža ščiti vaš aparat pred poškodbami med transportom. Vsi uporabljeni materiali so okolju prijazni in se jih lahko reciklira. Prosimo, da pomagate pri tem: odložite embalažo okolju prijazno.

O sodobnih načinih odlaganja se pozanimajte pri vašem strokovnem prodajalcu, ali pri vaši pristojni lokalni upravi.

### Stari aparat odpeljite na odpad

Stari aparati niso brezvreden odpad! Z okolju prijaznim odlaganjem se lahko reciklirajo vredne surovine.



Ta naprava je označena v skladu z evropsko smernico o odpadni električni in elektronski opremi (waste electrical and electronic equipment - WEEE).

V okviru smernice sta določena prevzem in recikliranje starih naprav, ki veljata v celotni Evropski uniji.

### Svarilo

Pri odsluženih aparatih

1. Izvlecite omrežni vtič.
2. Prerežite priključno vrv in jo odstranite skupaj z omrežnim vtičem.
3. Ne jemljite polic in posod ven, da bo otrokom težje, da splezajo v aparat!
4. Ne dovolite otrokom, da se igrajo z odsluženim aparatom. Nevarnost zadušitve!

Hladilne naprave vsebujejo hladilna sredstva in izolacijske pline. Hladilna sredstva in izolacijski plini zahtevajo pravilno odlaganje. Cevi, ki se uporabljajo za cirkulacijo hladilnega sredstva ne smete poškodovati pred strokovnim odlaganjem.

## Obseg dobave

Preden razpakirate vse dele, jih preverite, če so se ob transportu poškodovali.

Ob ugotovitvi poškodb pošiljke se obrnite na prodajalca, pri katerem ste aparat kupili ali pa se oglasite pri naši servisni službi.

Obseg dobave sestoji iz naslednjih delov:

- Samostojna naprava
- Oprema (odvisna od modela)
- Vrečka z montažnim materialom
- Navodilo za uporabo
- Navodilo za montažo
- Servisna knjižica
- Priloga z garancijskim listom
- Informacije o porabi energije in obsegu nastajanja hrupa

## Mesto postavitve

Aparat postavite v suh, zračen prostor. Mesto postavitve naj ne bo izpostavljeno neposredni sončni svetlobi. Aparat ne sme biti v bližini izvora toplote, npr. štedilnika, radiatorja ipd. Če pa ga že postavite blizu toplotnih virov, uporabite primerno izolacijsko ploščo ali pa upoštevajte naslednjo najmanjšo razdaljo od izvora toplote:

- Od električnih in plinskih štedilnikov: 3 cm.
- Od oljnih ali štedilnikov na trda goriva: 30 cm.

Tla na mestu postavitve se ne smejo vdajati, če je potrebno, jih ojačajte. Neravnine na tleh izravnajte s pomočjo podstavkov.

### Odmik od stene

Slika **3**

Aparat ne potrebuje razmaka med stranico in steno. Posode in odlagalne police je možno kljub temu izvleči.

### Prestavljanje zapiralnega mehanizma vrat

(če je potrebno)

Če je potrebno: Priporočamo, da naj vratni tečaj zamenja naša servisna služba. Za ceno menjave vratnega tečaja se pozanimajte pri svoji pristojni servisni službi.

### Svarilo

Med zamenjavo vratnega tečaja aparat ne sme biti priklopljen na električno omrežje. Predhodno izvlecite omrežni vtič. Da ne poškodujete hrbtne strani aparata, podložite dovolj oblazinjenega materiala. Položite aparat previdno na hrbtno stran.

### Napotek

Če napravo prevrnete na hrbtno stran, potem stenski odmičnik ne sme biti montiran.

## Bodite pozorni na temperaturo prostora in prezračevanje

### Sobni temperaturi

Aparat je projektiran za določeni klimatski razred. Odvisno od klimatskega razreda se aparat lahko uporablja pri naslednjih sobnih temperaturah.

Klimatski razred je na tipski ploščici, slika **10**.

Klimatski razred	dovoljena temperatura okolja
SN	+10 °C do 32 °C
N	+16 °C do 32 °C
ST	+16 °C do 38 °C
T	+16 °C do 43 °C

## Napotek

Naprava je popolnoma funkcionalna, če se sobna temperatura giblje v mejah podanega klimatskega razreda. Če naprava klimatskega razreda SN obratuje pri nižjih sobnih temperaturah, lahko izključimo pojav poškodb naprave do temperature +5 °C.

## Zračenje

### Slika 4

Zrak se na zadnjem delu aparata segreva. Segreti zrak se mora neovirano odvesti. V nasprotnem primeru mora hladilni kompresor delati s povečano močjo. To poveča porabo toka. Zaradi tega: Odprtin za dovod in odvod zraka ne smete nikoli pokriti ali zapreti!

## Priklop aparata

Po postavitvi aparata, počakajte najmanj 1 uro, preden vklopite aparat. Med transportom se lahko zgodi, da pride olje, ki je v kompresorju, v hladilni sistem.

Pred prvim zagonom, očistite notranjost aparata (glej «Čiščenje aparata»).

## Električni priključek

Vtičnica se mora nahajati v bližini aparata in mora biti tudi po postavitvi prosto dosegljiva.

## Svarilo

Nevarnost električnega udara!

Če dolžina omrežnega priključnega vodnika ne zadostuje, v nobenem primeru ne uporabljajte razdelilnih vtičnic ali podaljševalnih kablov. V tem primeru se obrnite na servisno službo, ki vam bo svetovala glede alternativ.

Aparat ustreza razredu zaščite I. Aparat preko po predpisih instalirane vtičnice z varnostnim vodnikom priključite na izmenični tok 220–240 V/50 Hz. Vtičnica mora biti zavarovana z varovalko 10 A do 16 A.

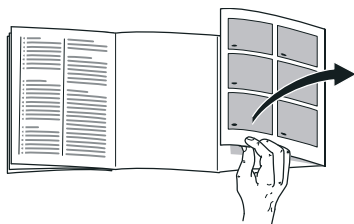
Pri aparatih, ki bodo obratovali v državah izven Evrope, morate preveriti, ali navedena napetost in vrsta toka ustrezata vrednostim zadevnega električnega omrežja. Te podatke najdete na tipski tablici, slika 10.

## Svarilo

Aparat ne sme v nobenem primeru biti priključen na elektronsko varčevalno vtičnico.

Za napajanje naših aparatov lahko uporabite izmenične pretvornike s sinusnim in omrežnim krmiljenjem. Omrežno vodeni izmenični pretvorniki se uporabljajo pri fotovoltaičnih napravah, ki so priključene neposredno na javno omrežje. Pri lokalnih napajanjih, npr. na ladji ali v gorskih počitniških hišah, je treba poskrbeti, da se uporabi izmenični pretvornik s sinusnim krmiljenjem.

## Spoznajte vaš aparat



Odprite, prosimo, zadnjo stran s slikami. To navodilo velja za uporabo več modelov.

Opremljenost modelov aparatov je lahko različna.

Pri slikah so možna odstopanja.

Slika **1**

\* Ni pri vseh modelih.

- 1-4 Upravljalni elementi
- 5 Pokrov na predalu za zamrzovanje
- 6 Predal za zamrznjena živila (mali)
- 7 Odtajevanje
- 8 Predal za zamrznjena živila (veliki)
- 9 Odvod odtajane vode
- 10 Nastavljivi nogici
- 11\* Hladilna baterija \*
- 12\* Koledar zamrzovanja
- 13 Odzračevanje za vrata

## Upravljalni elementi

Slika **2**

- 1 **Tipka za vklop/izklop**  
Uporablja se za vklop in izklop celega aparata.
- 2 **Indikator temperature**  
Prikazuje nastavljeno temperaturo zamrzovalnega prostora.
- 3 **Indikacija «Super zamrzovanje»**  
Sveti samo kadar je super zamrzovanje aktivno.
- 4 **Tipka za nastavev temperature**  
S to tipko nastavite želeno temperaturo.

## Vklop aparata

Slika **2**

Aparat vklopite s tipko vklop/izklop 1.

Oglasi se opozorilni akustični signal. Prikazovalnik temperature 2 utripa.

Pritisnite tipko za nastavev temperature 4. Opozorilni akustični signal se izklopi.

Ko zamrzovalni prostor doseže nastavljeno temperaturo, sveti prikazovalnik temperature 2.

Tovarniško vam priporočamo nastavev temperature zamrzovalnega prostora na -18 °C.

## Navodila glede obratovanja

- Po vklopu lahko traja več ur, da aparat doseže nastavljene temperature. Pred tem, ne smete vlagati živil v aparat.
- Sprednja stran ohišja se delno rahlo segreje, kar onemogoči pojav kondenzata na tesnilu na vratih.
- Če se vrata zamrzovalnega prostora po zaprtju ne dajo takoj odpreti, počakajte trenutek ali dva, da se nastali podtlak izenači.

## Nastavitev temperature

Slika 2

### Zamrzovalni prostor

Temperaturo je mogoče nastaviti med  $-16\text{ }^{\circ}\text{C}$  do  $-26\text{ }^{\circ}\text{C}$ .

Nastavitveno tipko za temperaturo 4 pritisnite tolikokrat, dokler zelena temperatura zamrzovalnega prostora ni nastavljena.

Shrani se zadnja nastavljena vrednost. Nastavljena temperatura se prikaže na prikazovalniku temperature 2.

## Funkcije alarma

Slika 2

### Alarm za vrata

Alarm vrat (stalni akustični signal) se vključi, če so vrata naprave odprta dlje kot eno minuto. Z zapiranjem vrat se opozorilni ton spet izključi.

### Temperaturni alarm

Temperaturni alarm se oglasi, če je v zamrzovalnem prostoru pretoplo in so živila ogrožena.

Prikazovalnik temperature, slika 2/2, utripa.

Alarm se lahko tudi brez nevarnosti za živila vključi:

- pri zagonu aparata,
- če ste v hladilnik vložili veliko količino živil,
- če so vrata zamrzovalnega prostora predolgo odprta.

### Napotek

Zamrznjeno živilo, ki se je začelo odtajati ali se je popolnoma odtajalo, ne smete ponovno zamrzniti. Šele po obdelavi v gotovo jed (kuhano ali pečeno) ga lahko ponovno zamrznete.

Maks. roka shranjevanja ne smete več izrabiti do konca.

### Izklop alarma

Slika 2

Pritisnite tipko za nastavljanje temperature 4, da s tem izključite opozorilni akustični signal.

## Koristna prostornina

Podatke o koristni prostornini boste našli na tipski ploščici vašega aparata. Slika **10**

## Popoln izkoristek zamrzovalne prostornine

Za naložitev največje količine živil lahko vse dele opreme odvezamete iz notranjosti. Živila lahko nato naložite neposredno na police in na pod zamrzovalnega prostora.

## Snetje delov opreme

- Predal za zamrznjena živila izvlecite do konca, ga spredaj privzdignite in snemite iz naprave. Slika **5**
- Loputa zamrzovalnega predala Slika **7**
  1. Poklopna loputa zamrzovalnega predala je napol odprta,
  2. držaj na eni strani snemite z naprave,
  3. loputo zamrzovalnega predala potegnite vnaprej in jo snemite z držaja,
  4. snemite držaj na drugi strani z naprave.

## Zamrzovalni prostor

### Zamrzovalni prostor uporabljajte

- Za odlaganje globoko zamrznjenih jedi.
- Za pripravo kockic ledu.
- Za zamrzovanje živil.

### Napotek

Pazite na to, da bodo vrata na zamrzovalnem prostoru vedno zaprta! Če so vrata odprta, se zamrznjena živila odtajajo in zamrzovalni prostor močno zaledeni. Razen tega: razsipanje energije zaradi visoke porabe toka!

## Zmogljivost zamrzovanja

Podatke o zmogljivosti zmrzovanja najdete na tipski ploščici. Slika **10**

### Pogoji za zmogljivost zamrzovanja

- Pred vlaganjem svežih živil vključite super zamrzovanje (glej poglavje Super zamrzovanje).
- Večjo količino živil zamrznite predvsem v najvišjem predalu. V njem se živila posebej hitro in tako tudi posebej obzirno zamrznjeno.



## Zamrzovanje in shranjevanje

### Nakup globoko zamrznjenih živil

- Embalaže ne smete poškodovati.
- Upoštevajte rok trajnosti.
- Temperatura v prodajni zamrzovalni skrinji mora znašati  $-18\text{ }^{\circ}\text{C}$  ali pa še hladneje.
- Globoko zamrznjeno živilo nosite, po možnosti, v izolirani torbi in jo hitro dajte v zamrzovalni prostor.

### Bodite posebno pozorni pri razporeditvi

- Večjo količino živil zamrznite predvsem v najvišjem predalu. V njem se živila posebej hitro in tako tudi posebej obzirno zamrznjeno.
- Živila razprostrite čim širše po površini v predalih oz. jih položite v predale za zamrznjena živila.

#### Napotek

Že zamrznjena živila ne smejo priti v dotik s svežimi živilami, ki jih boste še le zamrznili. Po potrebi preložite zamrznjena živila v predale za zamrznjena živila.

- Za brezhibno kroženje zraka v aparatu potisnite predal za zamrznjena živila do konca.

## Zamrzovanje svežih živil

Za zamrzovanje uporabljajte samo sveža in brezhibna živila.

Za čim boljšo ohranitev hranilnih vrednosti, arome in barve je potrebno zelenjavo pred zamrzovanjem blanširati. Pri jajčevcih, paprikah, bučkah in beluših blanširanje ni potrebno.

Literaturo o zamrzovanju in blanširanju najdete v običajnih knjigarnah.

#### Napotek

Živila, ki jih je še le treba zamrzniti ne smejo priti v dotik z že zamrznjenimi živilami.

- Za zamrzovanje so primerni: pekarski izdelki, ribe in morski sadeži, meso, divjačina, perutnina, zelenjava, sadje, zelišča, jajca brez lupine, mlečni izdelki kot sir, maslo in skuta, gotove jedi in ostanki obrokov, kot sp juhe, enolončnice, pripravljeno meso in ribe, krompirjeve jedi, narastki in slaščice.
- Za zamrzovanje niso primerni: vrste zelenjave, ki se jih po navadi je sveže, npr. listnata solata ali redkvice, jajca z lupino, grozdje, cela jabolka, hruške in breskve, trdo kuhana jajca, jogurt, kislo mleko, kislja smetana, smetana in majoneza.

## Pakiranje živil

Živila naj bodo nepredušno zapakirana, da ne bi zgubila okusa ali se izsušila.

1. Dajte živilo v embalažo.
2. Iztisnite zrak.
3. Zaprite nepredušno pakiranje.
4. Napišite na embalaži vsebino in datum zamrzovanja.

### Za embalažo so primerne:

plastične folije, cevaste folije iz polietilena, alufolije, posode za zamrzovanje.

Te izdelke najdete v strokovnih trgovinah.

### Kot embalaža niso primerni:

papir za peko, pergamentni papir, celofan, vrečke za smeti in uporabljene nakupovalne vrečke.

### Za zapiranje so primerne:

gumice, plastične sponke, vrvice, lepilni trakovi odporni na mraz in podobno.

Polietilenske vrečke in folije lahko zaprete tudi z varilcem folije.

## Obstojnost zamrznjenih živil

Obstojnost zamrznjenih živil odvisna je od vrste živil.

Pri temperaturi -18 °C:

- riba, klobase, gotove jedi, peciva: do 6 mesecev
- sir, perutnina, meso: do 8 mesecev
- zelenjava, sadje: do 12 mesecev

## Super zamrzovanje

Živila je treba po možnosti hitro zamrzniti do jedra, da se ohranijo vitamini, hranilne vrednosti, videz in okus.

Aparat po vklopu super zamrzovanja stalno obratuje. Temperature v zamrzovalniku bod bistveno nižje od temperatur pri normalnem obratovanju.

Nekaj ur pred zamrzovanjem svežih vozil vklopite super zamrzovanje, da preprečite neželeno povišanje temperature.

Če želite izkoristiti zmogljivost zamrzovanja v skladu s tipsko ploščico, vklopite super zamrzovanje 24 ur pred zamrzovanjem svežih živil.

Manjše količine živil (do 2 kg.) lahko zamrznete brez super zamrzovanja.

### Napotek

Če je super zamrzovanje vključeno, lahko pride do glasnejšega obratovanja aparata.

## Vklop in izklop

Slika 2

Tipko za nastavitev temperature 4 pritisnite tolikokrat, dokler indikacija super 3 ne zasveti.

Super zamrzovanje se avtomatično izključi po približno 2½ dneva.

## Odmrznite zamrznjeno živilo

Glede na način in namen uporabe lahko izbirate med naslednjimi načini:

- pri sobni temperaturi,
- v hladilniku,
- v električni pečici, z/brez ventilatorja s toplim zrakom,
- v mikrovalovni pečici.



**Pozor**

Zamrznjeno živilo, ki se je začelo odtajati ali se je popolnoma odtajalo, ne smete ponovno zamrzniti. Šele po obdelavi v gotovo jed (kuhano ali pečeno) ga lahko ponovno zamrznete.

Maks. roka shranjevanja živila ne smete več izrabiti do konca.

## Oprema

(ni pri vseh modelih)

### Predal za zamrznjena živila (veliki)

Slika **1**/8

Za shranjevanje obsežnih zamrznjenih živil, kot npr. puranov, rac ali gosi.

## Koledar zamrzovanja

Slika **6**/A

Da bi se izognili zmanjšanju kakovosti zamrznjenih živil, je pomembno, da ne prekoračite roka shranjevanja. Rok shranjevanja je odvisen od vrste živila. Številke ob simbolih kažejo dovoljeni rok shranjevanja živil v mesecih. Pri industrijsko zamrznjenih živilih upoštevajte datum proizvodnje oz. rok uporabnosti.

## Hladilni vložek

Slika **6**/B

Hladilni vložek lahko za začasno hlajenje živil, npr. v hladilni torbi, tudi izvlečete.

V primeru izpada elektrike ali motnje hladilni vložek upočasni segrevanje shranjevanih zamrznjenih živil.

Da bi prihranili na prostoru, se lahko hladilni vložek shrani v predalu v vratih.

## Posodico za led

Slika **8**

1. Posodico za led napolnite do  $\frac{3}{4}$  s pitno vodo in jo postavite v zamrzovalni prostor.
2. Če se je posoda za led zalepila, jo oddvojite s topim predmetom (držaj žlice ipd.)
3. Ledene kocke boste lažje odstranili iz posode, če boste posodo rahlo ukrivili, ali pa jo za trenutek podstavili pod tekočo vodo.

# Izklop aparata in izločitev iz uporabe

## Izklop aparata

Slika **2**

Pritisnite tipko za vklop/izklop 1. Prikazovalnik temperature 2 ugasne, hladilni aparat se izklopi.

## Izločitev aparata iz uporabe

Če aparata ne boste uporabljali dalj časa:

1. Izklopite aparat.
2. Izvlecite omrežni vtič, oz. izklopite varovalko.
3. Očistite aparat.
4. Pustite vrata aparata odprta.

## Odtajevanje

### Napotek

Okrog 4 ure pred odtajevanjem, vklopite super zamrzovanje, da bi živila imela zelo nizko temperaturo in da bi zaradi tega lahko ostala dalj časa na sobni temperaturi.

### Ravnajte tako-le:

1. Napravo za odtajanje izklopite.
2. Izvlecite omrežni vtič, oz. izklopite varovalko.
3. Dajte posode za zamrznjena živila na hladno. Postavite hladilno baterijo (če je) na živila.

4. Za lovljenje kondenzirane vode položite pod odtok kondenzirane vode nizko posodo.
5. Odprite odtok odtajane vode. Slika **9**
6. Da bi postopek odtajevanja potekal hitreje, postavite dva lonca z vročo vodo na podstavke za lonce v aparat.
7. Po odtajevanju vrzite stran zbrano odtajano vodo. Ostanek odtajane vode na dnu zamrzovalnega prostora obrišite z gobo.
8. Odtok odtajane vode zaprite.
9. Po odtajanju napravo ponovno priključite in jo vklopite.

## Čiščenje aparata



### Pozor

- Ne uporabljajte nobenih čistilnih in topilnih sredstev z vsebovanjem peska, kloridov ali kislin.
- Ne uporabljajte čistilnih gob, ki lahko površino opraskajo in poškodujejo. Na kovinskih površinah bi lahko nastala korozija.
- Vložkov za odlaganje in predalov nikoli ne pomivajte v pomivalnem stroju. Deli se lahko deformirajo!

### Napotek

Približno 4 ure pred čiščenjem vključite super zamrzovanje, da s tem živila dosežejo zelo nizko temperaturo in jih je tako mogoče dlje časa ohraniti zamrznjena pri sobni temperaturi.

## Ravnajte tako-le:

1. Pred čiščenjem napravo izklopite.
2. Izvlecite omrežni vtič, oz. izklopite varovalko!
3. Vzemite ven živila in jih dajte na hladno. Postavite hladilno baterijo (če je) na živila.
4. Napravo obrišite z mehko krpo, namočeno v mlačno vodo in nekoliko pH nevtralnega čistilnega sredstva.
5. Tesnilo na vratih očistite samo s čisto vodo in ga nato dobro posušite.
6. Po čiščenju: aparat ponovno priključite in vklopite.
7. Ponovno vložite zamrznjena živila.

## Prihranek energije

- Aparat postavite v suh prostor, ki se lahko zrači! Aparata ne smete postaviti neposredno na sonce ali v bližini toplotnih virov (npr. radiatorji, štedilnik). Če je potrebno, uporabite izolacijsko ploščo.
- Odprtina za dovod in odvod zraka ne sme biti pokrita ali zaprta.
- Pustite tople jedi in pijače, da se ohladijo izven aparata in jih šele takrat dajte v aparat.
- Zamrznjena živila porazdelite v hladilnem prostoru in s tem uporabite hlad zamrznjenih živil za hlajenje drugih živil.
- Vrata aparata naj bodo odprta čim krajši čas.
- Pazite na to, da bodo vrata na zamrzovalnem prostoru vedno zaprta.

- Občasno očistite hrbtno stran aparata, da preprečite povečano porabo elektrike.
- Če obstaja:  
Montirajte strenski odmičnik, če želite doseči označeno porabo energije (glej »Navodila za montažo«). Zmanjšani odkmik od stene naprave ne omejuje pri njeni funkcionalnosti. Poraba energije se nato lahko malenkostno zviša. Odmika 75 mm se ne sme prekoračiti.
- Razporeditev delov opreme ne vpliva na porabo energije naprave.

## Šumi, ki se lahko pojavijo med obratovanjem

### Popolnoma normalni šumi

#### Brnenje

Motorji tečejo (npr. hladilni agregat, ventilator).

#### Žuborenje, kloktanje ali grgotanje

Hladilno sredstvo se pretaka skozi cevi.

#### Kliktanje

Motor, stikala ali magnetni ventili se vklaplajo in izklaplajo.

### Preprečevanje šumov

#### Aparat ni izravnal

Prosimo naravnajte aparat s pomočjo libele. Pri tem uporabite nastavljivi nogici ali podstavite nekaj.

#### Aparat se dotika nečesa

Odmaknite aparat od sosednjega pohištva ali drugih aparatov.

#### Predali ali odlagalne police se majejo ali zatikajo

Preverite dele, ki se lahko vzamejo ven in jih po potrebi ponovno namestite.

## Samostojno odpravljanje manjših motenj.

Preden pokličete servisno službo:

Preverite, ali motnjo lahko sami odpravite s pomočjo sledečih navodil.


Stroške nasvetov servisne službe morate nositi sami – tudi med garancijsko dobo!

Motnja	Možen vzrok	Pomoč
Temperatura zelo odstopa od nastavljenih vrednosti.		V nekaterih primerih zadostuje, če izklopite stroj za 5 minuti. Če je temperatura previsoka, preverite po nekaj urah, če se je vzpostavila približna temperatura. Če je temperatura prenizka, še enkrat preverite temperaturo naslednji dan.
Indikacija ne sveti.	Ni elektrike; varovalka se je izklopila; omrežni vtič ni dobro vtaknjen.	Priključite omrežni vtič. Preverite, ali je napajanje z električno energijo, preverite varovalke.
Oglasi se opozorilni ton. Prikaz temperature utripa. Slika <b>2</b> /2	Motnja – v zamrzovalnem prostoru je pretoplo. Nevarnost za zamrznjena živila! Aparat je odprt.	Za izključitev opozorilnega tona pritisnite nastavitveno tipko za temperaturo, slika <b>2</b> /4.
	Odprtine za prezračevanje in odzračevanje so pokrite.	Aparat zaprite. Omogočite dovod in odvod zraka.
	V zamrzovalnik ste vložili preveliko količino živil naenkrat.	Ne prekoračite največje zmogljivosti zamrzovanja.
		Po odpravi motnje bo prikaz temperature prenehal utripati.
Naprava ne hladi, prikaz temperature in osvetlitev svetita.	Vključen je predstavitveni način.	Pritisnite in držite nastavitveno tipko za temperaturo sliki <b>2</b> /4 10 sekund dolgo, dokler ne zaslišite potrditveni ton. Po določenem času preverite, če aparat hladi.

## Samopreverjanje aparata

Vaš aparat ima vgrajen avtomatski program za samopreverjanje, ki vam pokaže vire motenj, katere pa lahko odpravi le servisna služba.

### Zagon samopreverjanja

1. Izklopite aparat in počakajte 5 minut.
2. Napravo vključite in pred potekom 10 sekund pritisnite na tipko za nastavitev temperature, slika /4, ter jo držite pritisnjeno 3-5 sekund, dokler se na prikazovalniku temperature ne prikaže -26 °C.

Program za samopreverjanje se izvaja, če se prikazi temperatur eden za drugim zasvetijo.

Če po krajšem času naprava prikaže pred samopreverjanjem nastavljeno temperaturo, je naprava brezhibna.

Če pa na prikazu utripa super 10 sekund, je naprava odkrila napako. Obvestite servisno službo.

### Konec samopreverjanja

Ko je program samopreverjanja konec, preide aparat v normalno obratovanje.

## Servisna služba, identifikacijska številka izdelka/proizvodna številka naprave in tehnični podatki

### Servisna služba

V primeru vprašanj, motnje na napravi, ki je ne morete sami odpraviti, ali potrebnega popravila naprave se obrnite na naš pooblaščen servis.

Številne težave lahko odpravite sami na podlagi informacij o odpravljanju napak v teh navodilih ali na naši spletni strani. Če to ni možno, se obrnite na naš pooblaščen servis.

Zmeraj najdemo ustrezno rešitev in se poskušamo izogniti nepotrebnim obiskom tehničnega osebja.

Zagotavljamo, da bo v garancijskem primeru in po poteku garancije proizvajalca izšolano tehnično osebje storitvenega servisa popravilo vašo napravo z originalnimi nadomestnimi deli.

Iz varnostnih razlogov sme stroj popravljati le izšolano strokovno osebje. Garancijski zahtevek preneha veljati, če popravila ali posege na stroju izvajajo osebe, ki za to niso pooblaščen, ali če se naši stroji opremijo z nadomestnimi deli, dodatnimi deli ali deli pribora, ki niso originalni deli in zato povzročijo okvare.

Za delovanje pomembne originalne nadomestne dele v skladu z ustrezno uredbo o ekološki zasnovi izdelkov lahko dobite na našem pooblaščenem servisu najmanj 10 let od dne, ko je stroj dan na trg znotraj evropskega gospodarskega prostora.

## Napotek

Poseg pooblaščenega servisa za stranke je v okviru lokalno veljavnih garancijskih pogojev proizvajalca brezplačen. Minimalna veljavnost garancije (garancija proizvajalca za zasebne porabnike) v evropskem gospodarskem prostoru znaša 2 leti (z izjemo Danske in Švedske, tam 1 leto) v skladu z veljavnimi lokalnimi garancijskimi pogoji. Garancijski pogoji ne vplivajo na druge pravice ali terjatve, do katerih ste upravičeni po lokalnem pravu.

Podrobne informacije o garancijski dobi in pogojih v vaši državi dobite pri našem pooblaščenem servisu, vašem prodajalcu ali na naši spletni strani.

Ko pokličete pooblaščen servis, potrebujete številko proizvoda (E-Nr.) in proizvodno številko (št. FD) aparata.

Kontaktne podatke pooblaščenega servisa najdete v priloženem seznamu servisov ali na naši spletni strani.

### Številka izdelka (E-Nr.) in proizvodna številka (FD)

Identifikacijsko številko izdelka (E-Nr.) in proizvodno številko (FD) najdete na tipski ploščici stroja. Slika **10**

Da boste svoje podatke o aparatu in telefonsko številko pooblaščenega servisa hitro našli, si jih zapišite.

## Tehnični podatki

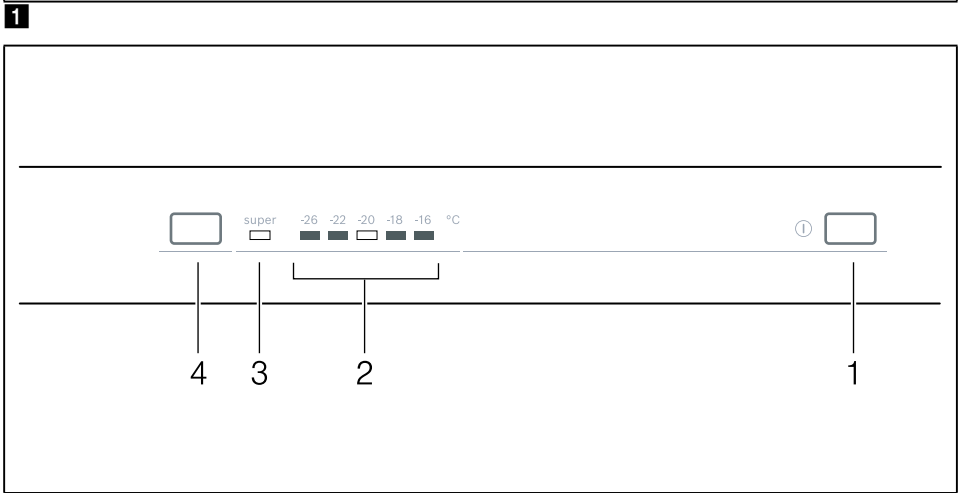
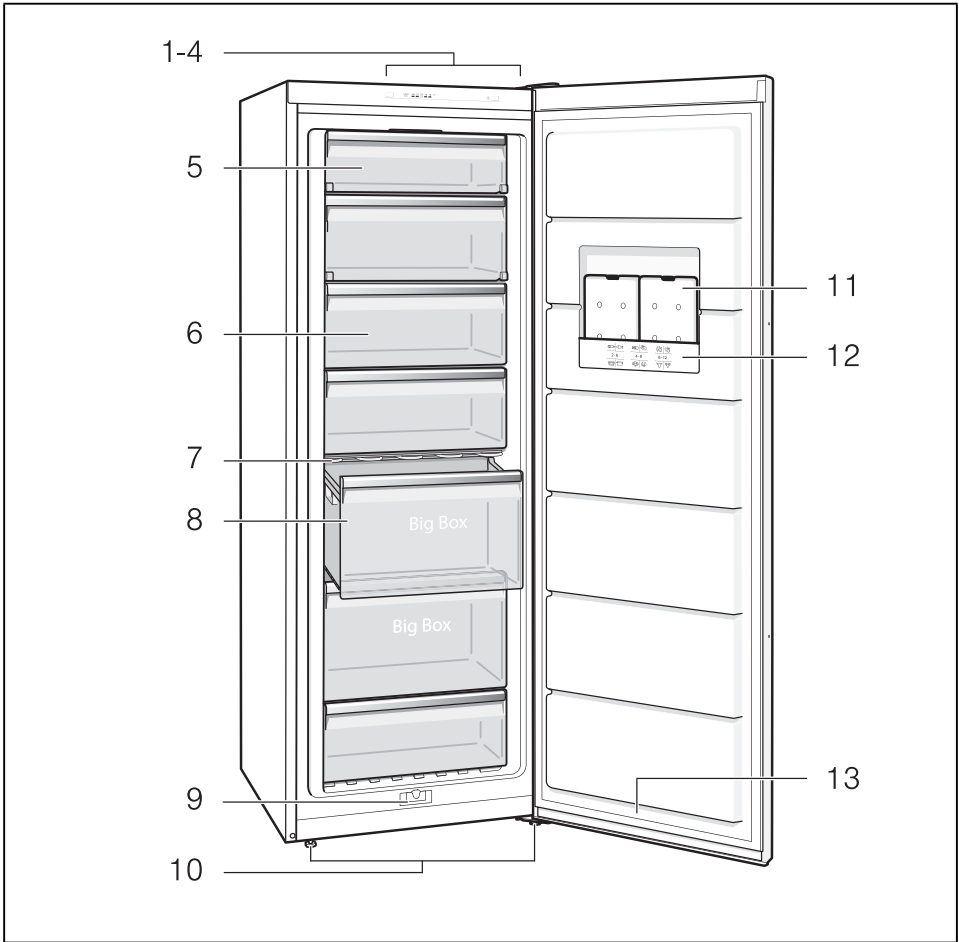
Hladilno sredstvo, uporabna prostornina in drugi tehnični podatki so navedeni na tipski tablici. Slika **10**

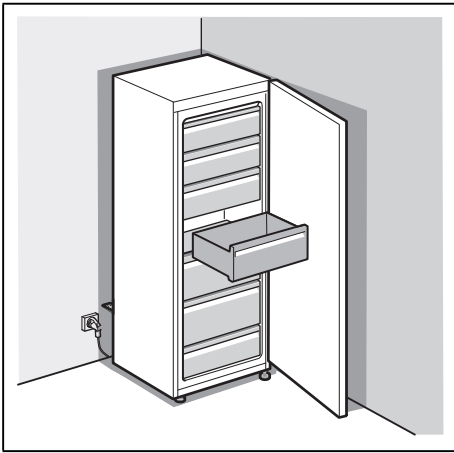
Več informacij o vašem modelu najdete na spletni strani <https://www.bsh-group.com/energylabel> (velja samo za države v evropskem gospodarskem prostoru). Spletna povezava vas pripelje na uradno shrambo podatkov EU EPREL, katere spletni naslov v času tiska še ni bil objavljen. Nato sledite navodilom v iskalniku modelov. Oznako modela predstavljajo znaki pred poševnico v številki izdelka (št. E) na tipski ploščici. Oznako modela pa najdete tudi v prvi vrstici energijske nalepke EU.

## Naročilo za popravilo in svetovanje v primeru motenj

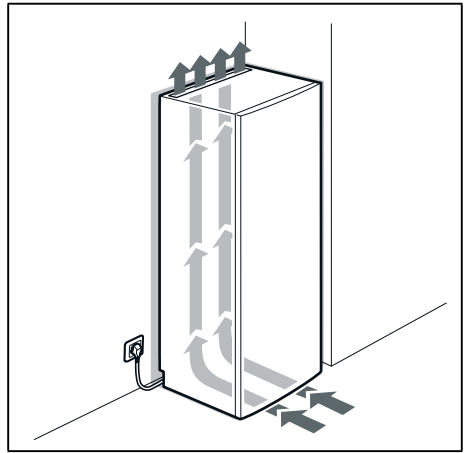
Podatke glede vseh držav, boste našli v priloženem seznamu servisnih služb.



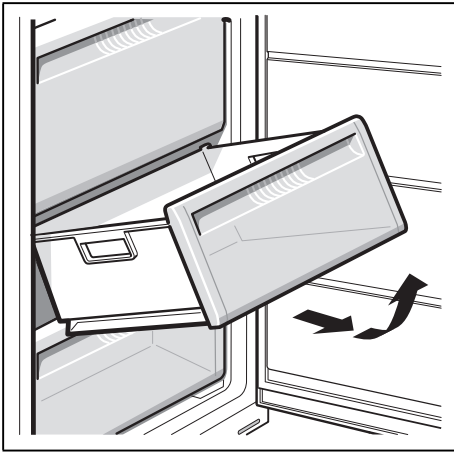




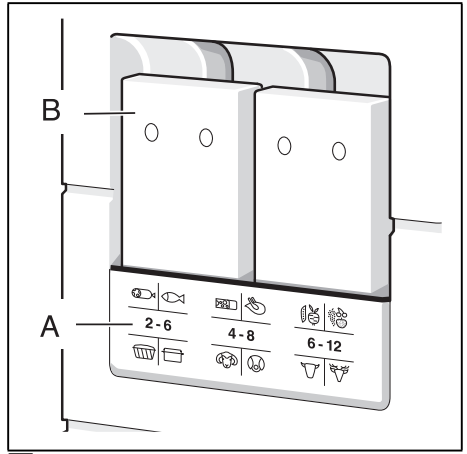
3



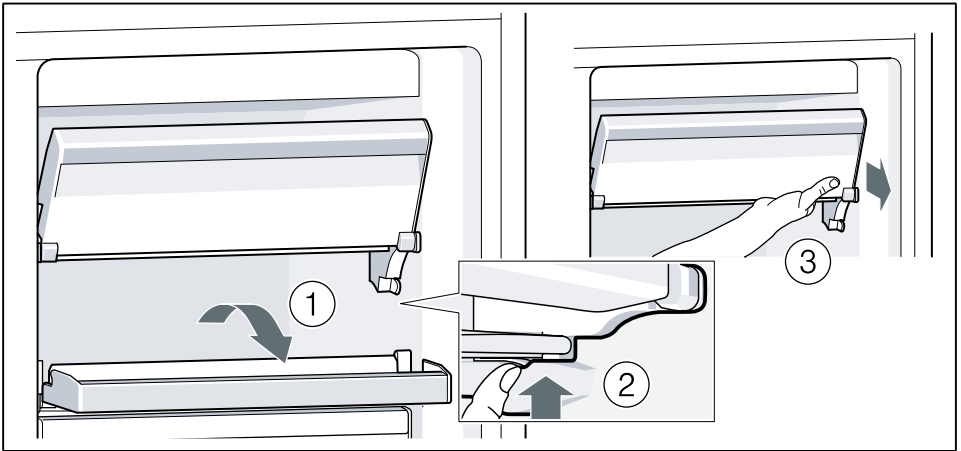
4



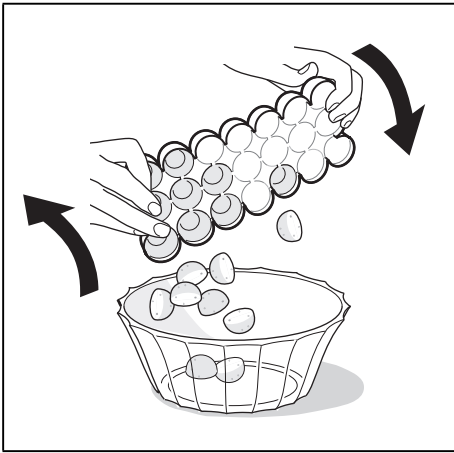
5



6



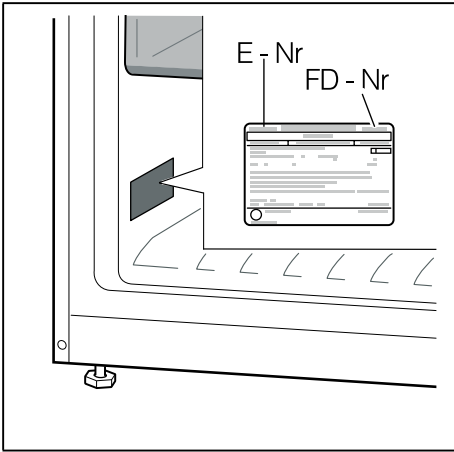
7



8



9



10



## Thank you for buying a Bosch Home Appliance!

Register your new device on MyBosch now and profit directly from:

- **Expert tips & tricks for your appliance**
- **Warranty extension options**
- **Discounts for accessories & spare-parts**
- **Digital manual and all appliance data at hand**
- **Easy access to Bosch Home Appliances Service**

Free and easy registration – also on mobile phones:

**[www.bosch-home.com/welcome](http://www.bosch-home.com/welcome)**



## Looking for help? You 'll find it here.

Expert advice for your Bosch home appliances, need help with problems or a repair from Bosch experts.

Find out everything about the many ways Bosch can support you:

**[www.bosch-home.com/service](http://www.bosch-home.com/service)**

**Contact data of all countries are listed in the attached service directory.**

### **Bosch Home Appliance Group**

P.O. Box 83 01 01

D-81701 Munich

Germany

**[www.bosch-home.com](http://www.bosch-home.com)**



**8001215145** (0012)

sq, mk, hr, sr, sl