



BOSCH



Register your
new device on
MyBosch now and
get free benefits:
**[bosch-home.com/
welcome](https://bosch-home.com/welcome)**

雙口感應爐

PPI82560TW

zh-tw

使用及安裝說明書



前言

- 感謝您選購博西家電的廚房電器產品！
在使用本產品前，請仔細閱讀使用及安裝說明書，並妥善保管以備不時之需。
若有任何疑問，請與當地客服中心0800-368-888連絡。



博西家用電器股份有限公司保留對該使用及安裝說明書中所有內容的最終解釋權。如有變更，恕不另行通知。

目錄

 重要安全資訊	3	 包裝內容物	11
安全指示	3	 台灣RoHS限用物質含有情況標示	12
損壞原因	3		
節能建議	3		
 感應爐	3		
感應爐的優點	3		
烹調器皿	3		
 瞭解您的感應爐	4		
產品規格	4		
外觀設計	4		
控制面板	4		
 操作說明	5		
餘溫指示燈	5		
開關感應爐電源	5		
設定加熱區	5		
烹調建議	5		
快速加熱功能	6		
定時功能	7		
設定烹調時間	7		
廚房計時器	7		
鎖定控制面板以便清潔	7		
控制面板安全鎖	7		
自動安全斷電裝置	8		
基本設定	8		
能源消耗指示	8		
鍋具的適用測試	8		
 清潔和保養	9		
感應爐	9		
感應爐周圍	9		
 維修和服務	9		
簡易故障排除	9		
運轉期間的正常噪音	10		
貼心提醒	10		
 安裝說明	10		
安全注意事項	10		
櫥櫃準備	10		
安裝與接線	11		

重要安全資訊

- 打開電器包裝後，請以環保的態度處置這些包裝材料以保持一個良好的環境。

安全指示

- 如果您發現此感應爐有明顯的損傷，請勿使用，並立即撥打服務專線諮詢。
- 本產品專為家庭廚房使用而設計，僅適合家庭使用，且只能安裝於廚房。
- 為了安全使用本產品，患有身體、感官、精神疾病或缺乏經驗和知識的成人或兒童，需要在其監護人的監督或指導下使用。
- 請看管兒童，避免他們隨意觸摸感應爐。
- 雖然本產品符合安全和電磁相容性規定，但佩戴心律調整器、助聽器以及類似裝置的人員請勿使用本產品，否則使用本產品時可能有不適的感覺。
- 請勿透過外部計時器或外掛式遠端遙控系統來操作本產品。
- 請由受過訓練的客服技術人員進行維修或更換損壞的電源線。請聯絡售後服務中心。
- 此感應爐含有僅用於其功能用途的接地線。
- 此產品的最高使用海拔為4000m。

注意！

烹飪過程需要有人監督，短期烹飪需要被持續監督。

警告 – 火災危險！

切勿將物品（紙張、鋁箔紙等）放在感應爐表面，以免間接加熱發生危險。

如果感應爐下方有抽屜，請勿在抽屜裏存放任何易燃物品。

無人照看下烹飪油、脂肪很危險，會導致火災。

避免油溫過高，油溫過高會起火引發火災！

一旦油著火，切勿用水撲滅，請立即關閉感應爐，用蓋子或盤子蓋住鍋具迅速將火撲滅。

警告 – 電擊危險！

如果玻璃表面有裂紋，請關掉感應爐以避免可能出現的電擊。

注意：高溫表面！

不要觸摸感應爐的高溫部位。不要將金屬物品如刀、叉、勺和蓋放在感應爐表面，因為它們有可能會變熱。

- 請保持加熱區和鍋底的乾燥，鍋底和加熱區之間若存在液體，則會在感應爐工作過程中產生壓力蒸氣，這將導致鍋具異常抖動。
- 本感應爐底部裝有一個冷卻風扇，如果感應爐下方裝有抽屜，切勿在裏面放置小物品或紙製品。一旦這些物品被吸起，將會損壞冷卻風扇或影響冷卻系統。
- 勿將熱的鍋具放在控制面板、指示燈區域或感應爐邊緣。
- 在每次使用完畢後，請務必使用控制面板上的電源開關關閉感應爐，不要經由移除鍋具以自動關閉功能來關閉感應爐。

損壞原因

- 粗糙的鍋底可能會劃傷感應爐。
- 鹽、糖和沙子會刮傷感應爐的陶瓷玻璃面板，請不要將此類物品擺放在爐面附近或將此感應爐陶瓷玻璃面板作為工作臺。
- 硬物或尖銳物品落到感應爐上會導致損壞。
- 食物殘渣會損壞感應爐，使用完畢後請立即清除。
- 使用不適當的清潔用品會導致金屬變色以及鍋具損壞。

節能建議

- 根據烹煮食物的份量，選擇正確尺寸的平底鍋，半滿的大型平底鍋將損耗大量的能量。
- 務必將平底鍋居中放置在加熱區上，並使用配套的鍋蓋蓋好平底鍋，不加蓋烹煮會消耗更多的能量。
- 請不要將瓦斯爐上使用過的平底鍋置於感應爐上使用（火焰會損傷平底鍋底部的平整度）。如欲使用，請預先檢查鍋底的平整度。

感應爐

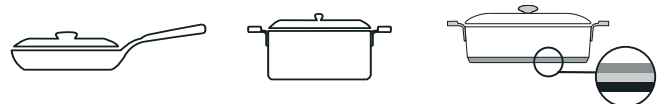
感應爐的優點

與傳統加熱方式相異，感應爐可直接於烹調器皿內產生熱能。因此，使用感應爐烹煮具有許多好處：

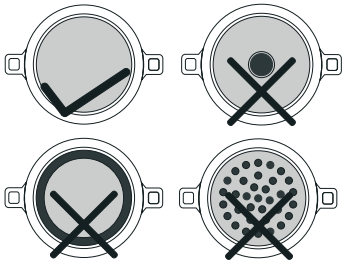
- 煎煮炒炸更快速。
- 節能。
- 容易保養與清潔。溢出物不會很快開始燒焦。
- 熱能控制與安全—加熱區會在使用者改變設定時立即增加或減少熱能供給。感應爐會在烹調器皿自加熱區上移開的同時停止熱能供給，即使您未先關閉電源。

烹調器皿

- 請使用尺寸、材質均符合要求且適用於感應爐的平底鍋。
- 平底鍋檢測方法：將一把尺子放在平底鍋底部，若中間沒有間隙，則說明此鍋底平整。
- 只有強磁類鍋具是唯一適用於電磁爐烹煮的鍋具。為了獲得良好的烹調效果，鍋具的強磁區域直徑應與電磁爐加熱區的大小匹配。鍋具底部的材料可由下列材料製成：
 - 鑄鐵製成的器皿
 - 含搪瓷塗層，且以鋼製成的器皿
 - 以不鏽鋼製成，且適用感應爐的器皿



- 請利用磁鐵檢查鍋具底部強磁區是否適用於加熱區。製造商通常會表明其鍋具是否適用於感應爐。



● 可吸引磁鐵範圍 ● 不可吸引磁鐵範圍

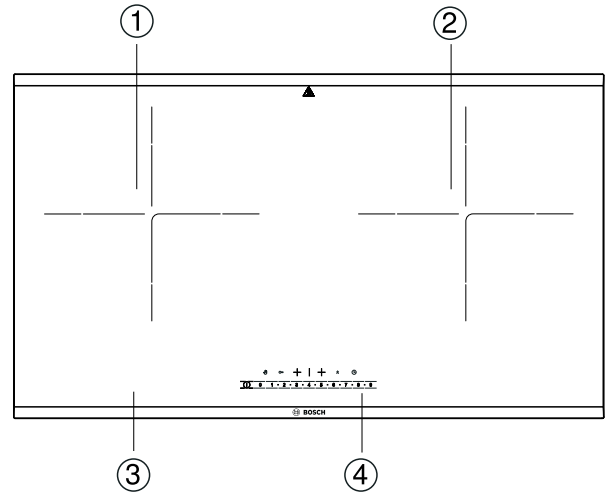
- 切勿使用下列材質製成的鍋具：
 - 玻璃
 - 陶器
 - 銅
 - 鋁
- 若選定的加熱區上沒有放置鍋具，或若鍋具的材質不合適或大小不正確，操作指示燈上所顯示的火力將會閃爍。在加熱區上放上合適的鍋，指示燈即停止閃爍。若超過 90 秒，感應爐將會自動關閉。
- 請勿加熱空鍋，也勿使用薄底的鍋具。此感應爐搭載安全系統。然而，空鍋可能會快速升溫，「自動安全斷電裝置」可能會來不及反應，鍋具可能會達到很高的溫度。鍋底可能融化，損壞爐面上的玻璃。在這種情況下，請勿碰觸鍋具，並關閉加熱區。若感應爐冷卻後仍無法正常運作，請與售後服務中心聯絡。

瞭解您的感應爐

產品規格

產品代碼	PPI82560W
型號	CS35-PPI82560TW
外形尺寸(長x 寬x深)mm	780 x 450 x 65
切出尺寸(寬x 深)mm	700x400 圓角4xR20
高於安裝桌面的高度 mm	6
面板	黑色陶瓷玻璃
淨重kg	10.5
毛重kg	13
額定電壓V	220~
額定頻率Hz	60
總額定輸入功率 W	3500

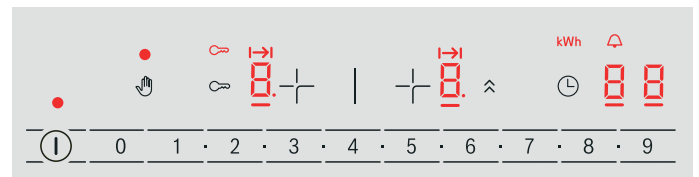
外觀設計



1. 左加熱區
2. 右加熱區
3. 陶瓷玻璃
4. 控制面板

提示：可根據線段判斷鍋具是否在加熱區中心。

控制面板



1. 電源開關①：
用於打開和關閉感應爐主電源。
2. 鎖定控制面板以便清潔🔒：
用於啟動清潔鎖定功能
3. 控制面板安全鎖🔒：
用於啟動控制面板安全鎖功能。
4. 加熱區選擇鍵⊕：
用於選擇左或右邊加熱區。
5. 快速加熱功能鍵⤴：
用於啟動快速加熱功能。
6. 定時鍵🕒：
用於設定烹調時間。
7. 加熱設定值0-9：
用於調節加熱設定值和定時時間。

操作說明

餘溫指示燈

- 感應爐針對每個加熱區皆有餘溫指示燈，以顯示哪個加熱區依舊處於高溫狀態。避免餘溫顯示H/h亮起時碰觸加熱區。
- 加熱區關閉時，餘溫指示燈亮起。即使感應爐已關閉，只要加熱區仍溫熱，餘溫指示燈便會一直亮著。
- 若您在烹調時將鍋具自加熱區移開，餘溫指示燈與所選擇的火力設定會交替閃爍。溫度很高時，會顯示H，一段時間後會顯示h，表示溫度有所降低，直到感應爐完全冷卻，餘溫指示燈才會完全熄滅。

開關感應爐電源

- 開啓感應爐電源
輕觸①符號，訊號聲響起。①旁的指示燈和加熱區指示燈 \square 會亮起，感應爐已就緒可供使用。
- 關閉感應爐電源
輕觸①符號至其指示燈和加熱區指示燈 \square 熄滅，訊號聲響起，所有的加熱區電源皆會關閉。餘溫指示燈H/h會保持亮起，直到加熱區充份冷卻為止。

注意!

若所有加熱區的熱度設定皆為 \square ，則一段時間後感應爐會自動關閉電源。

您所選擇的設定，會在感應爐電源關閉後暫存4秒。若您於這段時間內再度開啟感應爐，將會以該設定進行運作。

設定加熱區

- 輕觸電源開關①開啓感應爐。
 - 針對所需的加熱區點選 \square ，對應的指示燈顯示 \square 。
 - 根據需要在數字區選擇相應的加熱設定值。利用符號1~9，選擇所需的加熱設定值。同時加熱區指示燈顯示加熱設定值。其中加熱設定值1是最小火，加熱設定值9是最大火。此外還可以設定中間值，輕觸兩個加熱設定中間的點即可選定中間值。例如按下4和5中間的點，就能選擇加熱設定4.5，對應的加熱區指示燈顯示4.5。
- 更改加熱設定
選擇需要更改加熱設定的加熱區，在控制面板上選擇需要的加熱設定值。
- 關閉加熱區
選擇加熱區，加熱設定為 \square ，則此加熱區關閉，餘溫指示燈亮起。

注意!

若加熱區上沒有鍋具，選定的加熱設定值會閃爍。等一段時間後，感應爐會自動關閉。

若開啓感應爐之前，鍋具已經放在加熱區上，則開啓加熱區後，感應爐會自動檢測到鍋具，並自動選定放有鍋具的加熱區。一旦加熱區被自動選定，就應在一定時間內選擇加熱設定值，否則感應爐會自動關閉。

若兩個加熱區上都放了鍋具，則開啓感應爐時只有一個加熱區會被選定。

烹調建議

- 下表提出烹調食物的參考加熱設定和烹調時間。由於所烹調之食物的種類、重量和厚度等因素不同，烹調時間稍有不同。

	加熱設定	烹調時間(分鐘)
融化		
巧克力外層	1 - 1.	-
奶油、蜂蜜、明膠	1 - 2	-
加熱和保溫		
燉煮，例如燉扁豆	1. - 2	-
牛奶*	1. - 2.	-
水煮香腸*	3 - 4	-
解凍和加熱		
冷凍菠菜	3 - 4	15 - 25
冷凍嫩牛肉	3 - 4	35 - 55
水煮和燉煮		
馬鈴薯餃*	4. - 5.	20 - 30
魚*	4 - 5	10 - 15
白醬，例如義式白醬	1 - 2	3 - 6
蛋黃醬，例如荷蘭醬	3 - 4	8 - 12

* 不蓋鍋蓋

** 翻動數次

*** 加熱設定8 - 8. 預熱

	加熱設定	烹調時間(分鐘)
水煮和蒸煮和燉煮		
米飯 (加兩倍水)	2 - 3.	15 - 30
米布丁***	2 - 3	30 - 40
未削皮且燙過的馬鈴薯	4. - 5.	25 - 35
燙過的馬鈴薯	4. - 5.	15 - 30
義大利麵、麵條*	6 - 7	6 - 10
燉肉	3. - 4.	120 - 180
湯	3. - 4.	15 - 60
蔬菜	2. - 3.	10 - 20
冷凍蔬菜	3. - 4.	7 - 20
以壓力鍋烹	4. - 5.	-
燉煮		
肉捲	4 - 5	50 - 65
燜肉	4 - 5	60 - 100
燉牛肉***	3 - 4	50 - 60
用少量油煎煮*		
去骨肉片，一般或裹麵包粉	6 - 7	6 - 10
冷凍去骨肉片	6 - 7	6 - 12
厚肉片，一般或裹麵包粉**	6 - 7	8 - 12
牛排 (3 cm 厚)	7 - 8	8 - 12
禽類胸肉 (2 cm 厚) **	5 - 6	10 - 20
冷凍禽類胸肉**	5 - 6	10 - 30
炸肉餅 (3 cm厚) **	4. - 5.	20 - 30
漢堡 (2 cm 厚) **	6 - 7	10 - 20
魚和魚片 (不裹麵包粉)	5 - 6	8 - 20
魚和魚片 (裹麵包粉)	6 - 7	8 - 20
冷凍魚 (裹麵包粉, 如魚柳條)	6 - 7	8 - 15
班節蝦、明蝦	7 - 8	4 - 10
清炒新鮮蔬菜和蘑菇	7 - 8	10 - 20
大火炒蔬菜、肉條	7 - 8	15 - 20
冷凍菜餚 (如燒烤料理)	6 - 7	6 - 10
鬆餅	6. - 7.	-
歐姆蛋	3. - 4.	3 - 10
煎蛋	5 - 6	3 - 6
以大量油煎煮* (每份 150-200 g, 用 1-2 l 的油)		
冷凍食品 (如薯片, 雞塊)	8 - 9	-
冷凍肉餅	7 - 8	-
肉 (如塊狀雞肉)	6 - 7	-
魚 (裹麵包粉或裹麵粉)	6 - 7	-
蔬菜、蘑菇, 天婦羅 (裹麵包粉或裹麵粉)	6 - 7	-
小型烘培食品 (如甜甜圈、裹麵粉的水果)	4 - 5	-
* 不蓋鍋蓋		
** 翻動數次		
*** 加熱設定8 - 8. 預熱		

快速加熱功能

- 利用快速加熱功能可比使用 **9** 加熱值更快加熱鍋中的食材。

- 每個加熱區都有快速加熱功能，但是只能在一個加熱區單獨加熱時使用。當其中一個加熱區正在使用快速加熱功能時，若另一個加熱區要啟動此功能，較晚設定的加熱區之指示燈會交替顯示 **6** 和 **9**，隨後會自動設定為 **9** 加熱值，且該區的快速加熱功能不會啟動。

■ 啓動快速加熱功能

1. 選擇加熱區。
2. 輕觸快速加熱鍵 \heartsuit 。指示燈顯示 b ，快速加熱功能啓動。

■ 關閉快速加熱功能

1. 選擇加熱區。
2. 輕觸快速加熱鍵 \heartsuit 。指示燈顯示從 b 變成 g ，加熱區回到加熱設定值 g ，快速加熱功能關閉。

提示: 在一定條件下，若感應爐過熱，快速加熱功能會自動關閉以保護感應爐內部的電子元件。

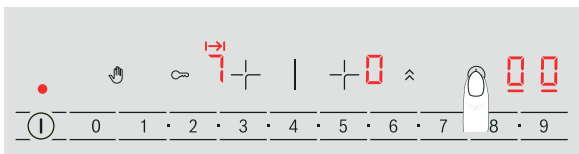
定時功能

該感應爐有2種定時功能：

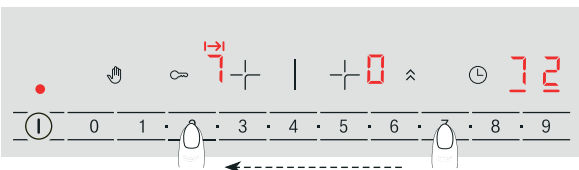
- 設定烹調時間
- 廚房計時器

設定烹調時間

- 感應爐的烹調時間最多可設置為99分鐘。在設定的時間過去後，加熱區即自動關閉。
- 設定流程：
 1. 選擇加熱區和所需的加熱設定值。
 2. 輕觸定時鍵 \odot ，加熱區指示燈上的符號 \rightarrow 亮起，同時時間指示燈顯示 00 。



3. 根據需要在數字區設定烹調時間，時間指示燈會同步顯示設定的時間值。(單位是分鐘)。
例如：設定烹調時間72分鐘：



- ▶ 輕觸數字區的7，該數值將顯示在個位數上。
- ▶ 在10秒之內繼續按下數字2，則該數值將顯示在個位數上，原來的個位數將進到十位。
若10秒之內沒有操作數字區域，則以當前顯示值為設定的烹調時間開始倒計時，時間顯示值會相應減少。
- 更改或取消定時時間
選擇加熱區，輕觸定時鍵 \odot ，再按數字區更改定時時間。若將定時時間設置為 00 ，則此加熱區的定時取消。
- 定時結束後
時間指示燈顯示 00 ，對應的加熱區指示燈顯示 0 和時間段箭頭 \rightarrow ，同時訊號聲響起，若未觸碰任何鍵，時間指示燈和加熱區指示燈會在10秒後熄滅。若觸碰任意按鍵，則提前結束這個狀態。

注意!

若要設置的烹調時間少於10分鐘，應先輕觸 0 ，再選擇相應的數字。

- 選擇加熱區，通過觸碰定時鍵 \odot 顯示此加熱區的剩餘烹調時間。若在烹調時間到達之前關閉加熱區，則相應的計時自動關閉。

注意!

每個加熱區可以分別設定不同的烹調時間，通過多次觸碰定時鍵，可以切換查看所選定加熱區及其烹調剩餘時間，以及廚房計時器剩餘時間。

廚房計時器

- 廚房計時器設定最長時間為99分鐘。其功能將獨立運作，不受加熱區及其他設定影響。該功能不會自動關閉加熱區。
- 設定流程
 1. 輕觸定時鍵 \odot 多次，直到計時器指示燈 \heartsuit 亮起，時間指示燈顯示 00 。
 2. 根據需要在數字區設置定時時間，幾秒後，廚房計時器開始倒數計時。
- 更改或取消定時時間
輕觸定時鍵 \odot 多次，直到計時器指示燈 \heartsuit 亮起，然後輕觸數字區域更改定時時間，或者將定時時間設置為 00 取消定時。
- 計時器定時結束後
時間指示燈顯示 00 ，同時訊號聲響起。若未觸碰任何按鍵，則時間指示燈和計時器指示燈 \heartsuit 在10秒後熄滅，同時訊號聲停止。若觸碰任意按鍵則提前結束這一狀態。

鎖定控制面板以便清潔

- 感應爐開啓後，若對爐面進行清潔，可能會不小心觸碰到某些按鍵而改變設置。爲了避免此類情況發生，可使用鎖定功能。
- 輕觸 \heartsuit ，控制面板將被鎖定約35秒。此時對控制面板進行清潔，無需擔心感應爐的設置被更改。
- 時間到達後，訊號聲響起，此功能解除。

注意!

此功能對鎖定控制面板以便清潔 \heartsuit 和電源開關 \odot 無效。在鎖定時間結束前，輕觸 \heartsuit 或電源開關 \odot 都能解除鎖定狀態。

控制面板安全鎖

- 使用此功能可以防止兒童不小心開啓感應爐。
- 感應爐在關閉狀態，可啓動和關閉此功能。
- 啓動：
輕觸符號 \heartsuit 約5秒，該符號指示燈亮，功能啓動。此時除了廚房計時器有效，其他功能都不能正常啓動，包括開啓感應爐。
- 關閉：
輕觸符號 \heartsuit 約5秒，該符號指示燈熄滅，功能關閉。此時感應爐可以正常工作。

- 自動啟動
每當用戶關閉感應爐後，感應爐都會自動啟動控制面板安全鎖功能。
在基本設定中設定 $c 1$ 的值，就能啟動或停止自動控制面板安全鎖功能，詳細內容請見“基本設定”。

自動安全斷電裝置

- 若加熱區在未有任何設定變更狀態下長時間運轉，斷電裝置將啟動，加熱區會停止加熱。加熱區顯示螢幕上交替閃爍 F/B 及餘溫指示燈 H/h 亮起，同時訊號聲響起。當您點選任一符號，顯示會熄滅。屆時加熱區可重新做設定。
- 自動安全斷電裝置的啟動時間依照各個加熱設定而有所不同。

基本設定

此感應爐提供多種基本設定，用戶可以根據需要進行更改。

顯示螢幕	功能
$c 1$	自動控制面板安全鎖 0 手動。* 1 自動。 2 功能已停用。
$c 2$	訊號聲 0 確認訊號和故障訊號均關閉。 1 僅故障訊號開啟。 2 僅確認訊號開啟。 3 開啟所有訊號聲。*
$c 3$	能耗顯示 0 關閉。* 1 開啟。
$c 5$	自動設定烹調時間 00 關閉。* 01~99 分鐘，直到自動關閉為止。
$c 6$	計時結束訊號聲的持續時間 1 10秒鐘* 2 30秒鐘 3 1分鐘
$c 7$	加熱功率管理功能。限制感應爐的總火力 0 關閉。* 1 1000W 1. 1500W 2 2000W 2. 2500W 3 3000W 3. 3500W

* 原廠設定

顯示螢幕	功能
$c 9$	加熱區的選定 0 沒有限制：最後選擇的加熱區一直保持選定狀態* 1 有限制：加熱區的選定狀態只能維持幾秒
$c 12$	確認鍋具與烹調成果 0 不適合 1 不完美 2 適合
$c 0$	重置原廠設定 0 個別設定。* 1 重置為原廠設定。

* 原廠設定

- 設置基本設定的步驟

- 使用電源開關①開啟感應爐。
- 在接下來的10秒鐘內輕觸定時鍵②並保持直至訊號響起，同時時間指示燈顯示--。再次輕觸②，右邊加熱區指示燈交替顯示 c 和 $!$ ，則進入基本設定介面。
- 多次觸碰定時鍵②可在不同設定之間切換，直到指示燈顯示所需選項。
- 輕觸數字區域可更改設置值，同時時間指示燈會顯示新的設置值。
- 設置完成後，輕觸定時鍵②並保持直至訊號聲響起，新的設置值被成功保存。

提示：

當設置切換到 $c 12$ 時，時間值十位指示燈靜態顯示 c ，個位指示燈交替顯示 $!$ 和 2 。被測的加熱區指示燈顯示鍋具和加熱區匹配值。輕觸電源開關①可以退出基本設定，但新的設置值將不被儲存。

能源消耗指示

- 此功能顯示本次烹調期間（從開機到關機），感應爐消耗的總電量。一旦關閉感應爐，耗電量會顯示約10秒鐘，單位為 kWh。在基本設定中設定 $c 3$ 的值，就能開啓或停用能源消耗指示功能。

鍋具的適用測試

- 此功能可用來測試使用不同鍋具時的烹調速度和質量。檢測結果取決於鍋具的性能和使用的加熱區，是個參考值。
- 使用尚未加熱的鍋具，盛少量的水，將其放在加熱區中心。
 - 進入基本設定並選擇 $c 12$ 。
 - 對應的加熱區指示燈開始閃爍-，檢測功能啟動。10 秒後，測試的結果將顯示於加熱區的顯示螢幕上。
- 檢測結果參考下表

0 該鍋具不適合該加熱區使用，因此無法用於加熱。*

1	該鍋具需要較長的加熱時間，烹調過程也不如一般情況順暢。
2	該鍋具可正常加熱，且烹調過程順暢。

提示：

若加熱區的直徑比鍋底小的多，則只能加熱鍋具的中心部份，這種情況下的檢測結果可能不如預期的好。

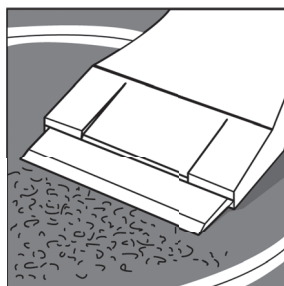
- 關於鍋具與加熱區匹配程度檢測功能可以參看“基本設定”。
- 有關鍋具的種類、尺寸、放置位子，請參閱以下章節“烹調器皿”。

清潔和保養

每次使用後請清潔感應爐，如此可避免潑濺物燒焦，維持感應爐最好狀態。

感應爐

- 僅使用適合用來清潔陶瓷玻璃的清潔用品。
- 請用玻璃刮刀去除頑垢。玻璃刮刀可自售後服務購買。



1. 推出刮刀上的刀片
 2. 用刀片清潔爐面
刀片非常鋒利，小心割傷危險。不使用時請妥善保護刀片。
不要使用刮刀套來清潔爐面，此舉可能刮傷表面。
- 切勿使用腐蝕性清潔產品，例如去污劑或烤箱清潔劑。研磨性產品。高壓清潔劑或蒸氣清潔機。

感應爐周圍

- 僅使用溫水搭配些許肥皂清潔飾條。
- 切勿使用鋒利或研磨性產品，避免飾條損傷。
- 勿使用玻璃刮刀。

維修和服務

簡易故障排除

- 大部分的故障問題都能被輕易排除。在聯繫售後服務人員前，請先閱讀表格資訊。

螢幕顯示	可能原因	解決方法
無	電力供應中斷 裝置沒有依照電路圖連接 電子系統故障	用其他電子器材來檢查是否停電。 請確認裝置有依照電路圖連接。 若上列檢查皆未解決故障現象，請連絡本公司客服。
E0108	風扇故障	請連絡本公司客服。
F6	電子系統過熱，感應爐電源已關閉	等待至電子系統充份冷卻。然後再操作。若指示燈持續出現，請通知客服。
F2/F4/F5	控制面板溫度過高，感應爐電源已關閉	等待至控制面板充份冷卻。然後觸碰任一符號以恢復操作。若指示燈持續出現，請通知客服。
F1	加熱區過熱且電源已關閉	等待至加熱區充份冷卻後，再重新開啓電源。
E2030 E2130 E2031 E2131 E2032 E2132	加熱區溫度傳感器故障	切斷感應爐的主電源。再次開啟前請等待數秒。若指示燈持續出現，請通知客服。
E9000 E9010	供電電壓超出正常運作限制	請連絡當地電力公司。
F8	感應爐以同一狀態連續工作時間太長，自動關閉	輕按爐面上的任何符號，異常顯示消失，然後操作感應爐。

請勿將熱鍋具放置在控制面板上

提示：

如果加熱區指示燈顯示E，按下相應的加熱區選擇鍵十就能讀出四位數故障代碼，鬆開後代碼消失，重新顯示E。

- 如果顯示的故障代碼不包含在上述列表中，先拔下電源插頭，30秒後再接上，重新開啟感應爐，如果該故障代碼依然存在，請連絡客服，並告知準確的故障代碼。

運轉期間的正常噪音

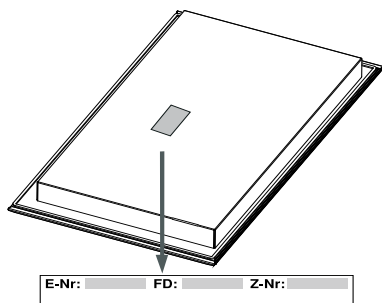
感應爐是透過電磁直接在鍋底產生熱能。根據鍋具的結構，電磁可能產生如下詳述的特定噪音或振動，此皆屬正常現象，不代表有故障問題。

- 低嗡嗡聲，類似變壓器**
以大火烹煮時會產生這種噪音。此噪音來自從感應爐轉換至鍋具的能量。此噪音會在火力減小時消失或減少。
- 低哨聲**
空鍋時會產生這種噪音。只要在鍋中加入食物或水，噪音立即消失。
- 嘶嘶聲**
發生於使用各層材質不同的鍋具時。此噪音來自於不同材質的振動。這類由鍋具造成的噪音，可能因食物份量或烹調方式而有所不同。
- 尖哨聲**
此噪音多數是由各層材質不同之鍋具所產生，尤其是以大火加熱鍋具且同時使用兩個加熱區時。只要減小火力，此哨聲就會消失或減少。
- 來自風扇的噪音**
要讓電子系統運作得宜，感應爐必須在受控溫度下運轉。為達此目的，感應爐設有風扇，會在偵測到不同加熱溫度後運轉。在感應爐電源關閉後，若測得的溫度依舊太高，風扇會繼續運轉。

貼心提醒

⚠ 警告 - 只有經過專業培訓，並具有維修資格的維修人員，才能對感應爐進行維修。其他人員未經允許，不得擅自拆開感應爐進行維修，以免造成嚴重後果。

- 若您的感應爐未能順利運作，請先參閱“簡易故障排除”章節，若仍無法排除故障，請關閉感應爐，然後撥打維修專線：0800-368-888。
- 與售後服務人員連絡時，請告知感應爐的產品編號(E-Nr)、生產編號(FD)、序號(Z-Nr)，以便為您提供更便捷的服務。以上資訊，可在感應爐的規格銘板上找到。

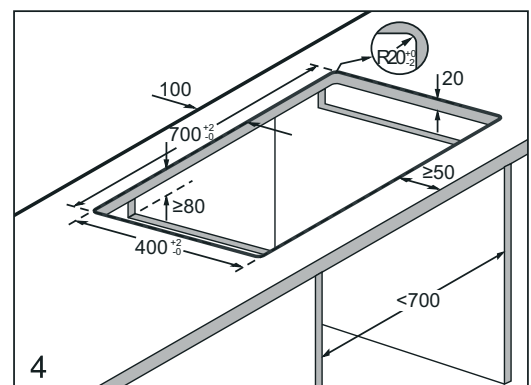
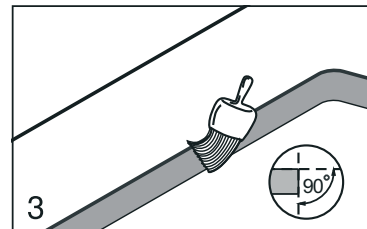
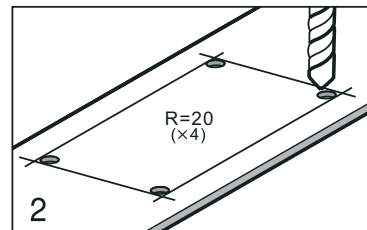
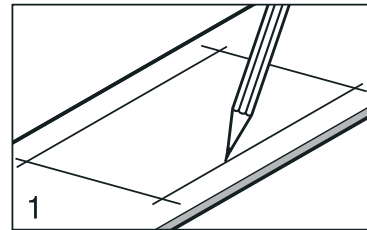


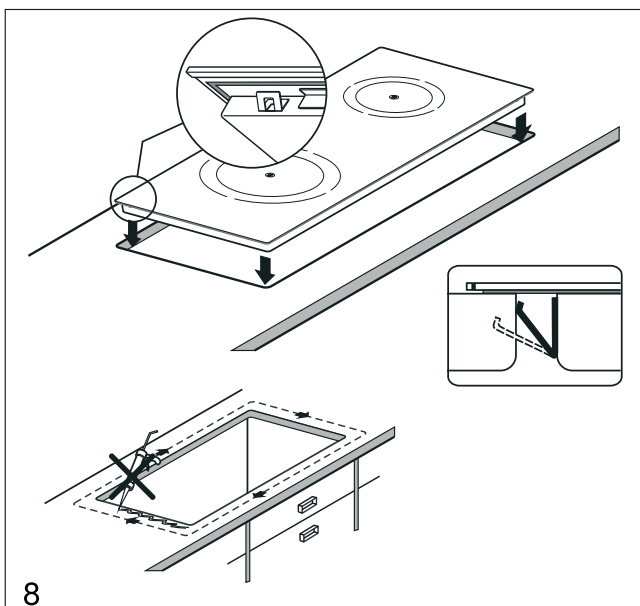
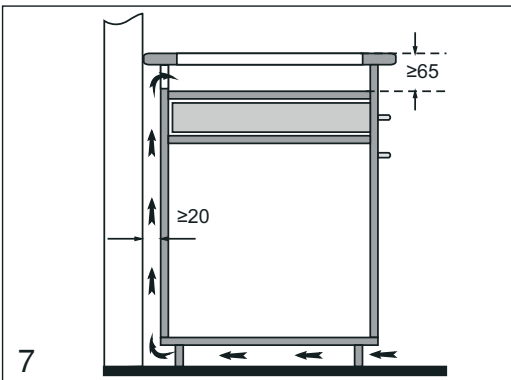
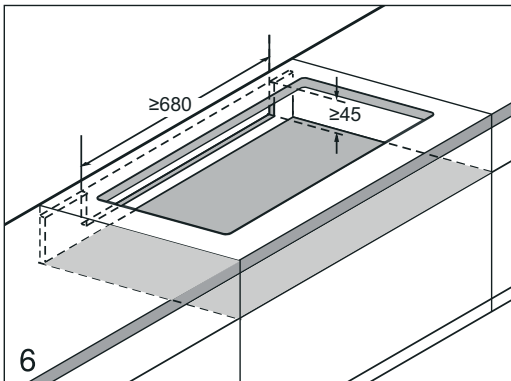
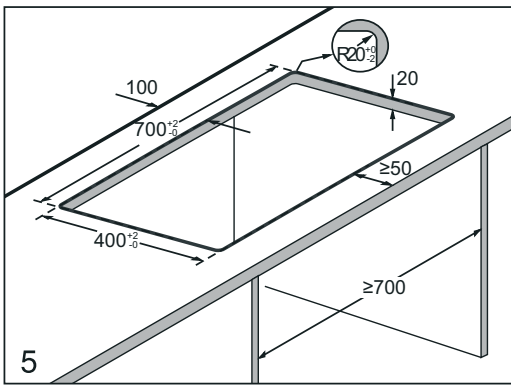
安裝說明

安全注意事項

- 請由受過訓練的客服技術人員進行產品安裝或連接電源線。製造商不因任何不當安裝而造成的損傷承擔相關責任。
- 請勿將感應爐安裝於冰箱、洗碗機、烤箱、洗衣機或其他相似廚電的上方。
- 感應爐必需搭配其適用的接地措施。
- 電源線必須被固定在不會觸及任何高溫零件的位置。

櫥櫃準備





- 櫥櫃檯面必須保持平整。應在安裝感應爐前先裁切好縫隙。清除所有碎屑，廢屑有可能會影響電子元件的運作。裁切完成時，應再次檢查櫥櫃的穩定性
- 安裝電器的櫥櫃材料應能承受高達 90°C。

- 檯面寬度>550mm，檯面厚度20mm(如圖4)。
- 縫隙和側牆之間間隔至少為：40mm。不建議將感應爐置於兩道側牆之間，但若非得如此，一邊的牆體與縫隙邊緣至少留有 200mm的間距。
- 若感應爐安裝在消毒機上，從工作檯頂部到消毒機頂部至少有70mm 的間隙。
- 若感應爐安裝在抽屜上方，則其周圍的工作檯厚度必須至少有20mm。
- 若櫥櫃的內寬度少於 700mm，必須在側牆上做出一道從檯面頂部算起長80mm 的裁切(如圖4)。
- 請將感應爐通風列入考慮：必須在櫥櫃背部上方區域裁切出一縫隙，長 680mm 高 45mm (如圖6)。櫥櫃背部和廚房牆壁之間必須有 20mm 寬的間隔(如圖7)。若感應爐安裝在抽屜上方，抽屜和工作檯頂部必須有一道 65mm 的間隙。
- 感應爐安裝方式：將隨機附帶的安裝彈片安裝在感應爐的底殼對應安裝位置上(如圖8)。感應爐底部配有密封條，不需要使用其他材料密封感應爐與櫥櫃。

安裝與接線

- 額定電壓請見銘板(見感應爐底部)。
- 確認用戶家庭的電源線，插座，和保險絲能夠滿足16A的用電需求。
- 電源線應連接至正確的插座。
- 安裝期間請勿纏繞電源線，請勿將電源線繞過尖銳邊緣。
- 拆除感應爐
可觸碰到的電源插頭能實現感應爐與電網斷開。拔除感應爐的電源，從下方將其推出。

包裝內容物

編號	內容物	數量	單位
1	感應爐	1	台
2	使用及安裝說明書	1	套
3	安裝彈片	1	組



台灣RoHS限用物質含有情況標示

台灣RoHS限用物質含有情況標示

單元	限用物質及其化學符號					
	鉛 (Pb)	汞 (Hg)	鎘 (Cd)	六價鉻 (Cr ⁺⁶)	多溴聯苯 (PBB)	多溴二苯醚 (PBDE)
電路板	○	○	○	○	○	○
顯示單元	○	○	○	○	○	○
電磁線圈/加熱器	○	○	○	○	○	○
烹飪表面部件	○	○	○	○	○	○
電源線	○	○	○	○	○	○

備考1. “超出0.1 wt %”及“超出0.01 wt %”係指限用物質之百分比含量超出百分比含量基準值。
備考2. “○”係指該項限用物質之百分比含量未超出百分比含量基準值。
備考3. “-”係指該項限用物質為排除項目。



Thank you for buying a Bosch Home Appliance!

Register your new device on MyBosch now and profit directly from:

- **Expert tips & tricks for your appliance**
- **Warranty extension options**
- **Discounts for accessories & spare-parts**
- **Digital manual and all appliance data at hand**
- **Easy access to Bosch Home Appliances Service**

Free and easy registration – also on mobile phones:



Looking for help? You'll find it here.

Expert advice for your Bosch home appliances, need help with problems or a repair from Bosch experts.

Find out everything about the many ways Bosch can support you:

www.bosch-home.com/service

Contact data of all countries are listed in the attached service directory.

博西家用電器股份有限公司
台北市內湖區洲子街80號11樓
0800-368-888

www.bosch-home.com.tw



8001208181
20201001