



Register your
new device on
MyBosch now and
get free benefits:
[bosch-home.com/
welcome](https://bosch-home.com/welcome)



Hladilno-zamrzovalna kombinacija

KGN..

sl Navodila za uporabo

Hladilno-zamrzovalni aparat

3

sl Kazalo vsebine

Varnostna navodila in opozorila	3	Zamrzovanje svežih živil	14
Navodila za odlaganje		Super zamrzovanje	15
dotrajanega aparata	6	Super zamrzovanje	16
Obseg dobave	6	Odmrznite zamrznjeno živilo	16
Mesto postavitve	7	Oprema	17
Bodite pozorni na temperaturo		Nalepka "OK"	17
prostora in prezračevanje	7	Izklop aparata in izločitev	
Priklop aparata	7	iz uporabe	17
Spoznajte vaš aparat	8	Odtajevanje	18
Napravo vključite	9	Čiščenje aparata	18
Nastavitev temperature	10	Osvetlitev (LED)	19
eco	10	Prihranek energije	19
Alarmna funkcija	10	Šumi, ki se lahko	
Koristna prostornina	11	pojavi med obratovanjem	19
Hladilni prostor	11	Samostojno odpravljanje	
Super hlajenje	13	manjših motenj.	20
Zamrzovalni prostor	13	Servisna služba, identifikacijska	
Zmogljivost zamrzovanja	13	številka izdelka/proizvodna številka	
Zamrzovanje in shranjevanje	13	naprave in tehnični podatki	22

Varnostna navodila in opozorila

Pred prvo vključitvijo aparata

Skrbno preberite priloženo navodilo za uporabo in navodilo za montažo! Tako boste dobili važne informacije o montaži, uporabi in vzdrževanju aparata.

Proizvajalec ne odgovarja za posledice neupoštevanja navodil in opozoril iz navodila za uporabo. Spravite vse papirje za poznejšo uporabo ali novega lastnika.

Tehnična varnost



Nevarnost požara

V ceveh hladilnega krogotoka je majhna količina okolju prijaznega, vendar gorljivega hladilnega sredstva (R600a). Slednje ne škoduje ozonski plasti in ne poveča učinka tople grede. Če hladilno sredstvo izstopa, lahko poškoduje oči ali pa zagori.

V primeru poškodb

- Odmaknite od aparata ogenj in vire toplote.
- Prostor dobro prezračite nekaj minut.
- Izklop aparata in izklop za dalj časa in izvlecite omrežni vtič.
- Obvestite servisno službo.

Čim več hladilnega sredstva je v aparatu, mora aparat biti postavljen v tem večjem prostoru. V malem prostoru, v primeru uhajanja sredstva, lahko nastane vnetljiva mešanica plina in zraka. Na 8 g hladilnega sredstva mora biti najmanj 1 m³ prostora. Količina hladilnega sredstva v vašem aparatu je označena na tipski ploščici v notranjosti aparata.

Pri postavitvi aparata pazite, da omrežni priključni vodnik ni ukleščen ali poškodovan.

Če se omrežni vod tega aparata poškoduje, ga mora zamenjati proizvajalec aparata, servisna služba ali podobno usposobljeno strokovno osebje. Nestrokovna instalacija in popravila lahko močno ogrozijo uporabnika.

Popravila sme izvajati samo proizvajalec naprave, servisna služba ali podobno usposobljene osebe.

Lahko uporabljate le originalne dele proizvajalca. Le za te dele, proizvajalec jamči, da izpolnjujejo varnostne zahteve.

Ne uporabljajte razdelilnih vtičnic, podaljševalnih kablov ali adapterjev.



Nevarnost požara

Prenosne razdelilne vtičnice ali prenosni omrežni deli se lahko pregrejejo in povzročijo požar.

Prenosnih razdelilnih vtičnic ali prenosnih omrežnih delov ne nameščajte za aparatom.

Med uporabo

- Znotraj aparata nikoli ne uporabljajte drugih električnih aparatov (npr. grelcev, električnih aparatov za pripravo ledu itd.). Nevarnost eksplozije!
- Nikoli ne uporabljajte parnih čistilcev za čiščenje ali odtajevanje aparata! Para lahko pride v stik z električnimi komponentami v aparatu, kar lahko povzroči kratek stik. Nevarnost udara električnega toka!
- Razen navodil proizvajalca ne izvajajte nobenih drugih ukrepov, ki bi pospešili odtaljevanje. Nevarnost eksplozije!
- Za odstranjevanje plasti ivja in ledu ne uporabljajte špičastih predmetov ali predmetov z ostrimi robovi. Tako bi lahko poškodovali cevi za hladilno sredstvo. Hladilno sredstvo vam lahko pride v oči in jih poškoduje, ali se vname.
- V aparatu ne shranjujte produktov z vnetljivimi plini (npr. razpršil) ali eksplozivnih materialov. Nevarnost eksplozije!
- Ne stojte na podstavku, vložkih, vratih in jih ne uporabljajte kot stojalo.
- Pred odtaljevanjem in čiščenjem iztaknite omrežni vtič ali izklopite varovalko. Potegnite za omrežni vtič in ne za priključni kabel.
- Visokoodstotni alkohol shranjujte samo v dobro zaprtih steklenicah in v navpičnem položaju.
- Delov iz plastike in tesnil na vratih ne smete umazati z oljem ali mastjo. V nasprotnem lahko postanejo deli iz plastike in tesnila na vratih porozni.
- Odprtina za dovod in odvod zraka na aparatu ne sme biti pokrita ali zaprta.
- Izogibajte se daljšega stika rok z zamrznjenimi živili, ledom ali cevmi izparilnika itd. Nevarnost zmrzlin!
- Zamrznjenih živil ne smete nikoli dati v usta, takoj potem, ko ste jih vzeli iz zamrzovalnega prostora. Nevarnost zmrzlin!

■ Zmanjšanje tveganj za otroke in ogrožene osebe:

Med ogrožene sodijo otroci in osebe, ki si telesno, psihično ali v svojem zaznavanju omejene ter osebe, ki nimajo zadostnega znanja o varni uporabi aparata.

Poskrbite, da bodo otroci in ogrožene osebe razumeli nevarnosti, ki jih lahko povzroči rokovanje z aparatom.

Oseba, odgovorna za varnost, mora otroke in ogrožene osebe nadzorovati ali voditi pri rokovanju z aparatom.

Aparat smejo uporabljati le otroci, starejši od 8 let.

Pri čiščenju in vzdrževanju morate otroke nadzorovati.

Otrokom nikoli ne dovolite, da se igrajo z aparatom.

- V zamrzovalnem prostoru ne smete hraniti tekočin v steklenicah in pločevinkah (zlasti ne pijač, ki vsebujejo ogljikov dioksid). Steklenice in pločevinke se lahko razpočijo!

Otroci v družini

- Ne dovolite otrokom, da se igrajo z embalažo. Nevarnost zadušitve v zvutih kartonskih škatlah in folijah!
- Aparat ni igrača za otroke!
- V primeru, da je aparat opremljen s ključavnico: ključ shranite izven dosega otrok!

Splošni določila

Aparat je primeren

- za ohlajevanje, zamrzovanje živil,
- za izdelavo ledu.

Ta naprava je namenjena za uporabo v gospodinjstve namene v zasebnem okolju.

Sistem hladilnega kroženja je preizkušen glede neprepustnosti.

Ta aparat ustreza varnostnim predpisom, ki veljajo za električne aparate, in je zaščiten pred radijskimi motnjami.

Ta aparat je namenjen uporabi na območjih do maksimalno 2000 metrov nadmorske višine.

Navodila za odlaganje dotrajanega aparata

Odlaganje embalaže novega aparata

Embalaža ščiti vaš aparat pred poškodbami med transportom. Vsi uporabljeni materiali so okolju prijazni in se jih lahko reciklira. Prosimo, da pomagate pri tem: odložite embalažo okolju prijazno.

O sodobnih načinih odlaganja se pozanimajte pri vašem strokovnem prodajalcu, ali pri vaši pristojni lokalni upravi.

Stari aparat odpeljite na odpad

Stari aparati niso brezvreden odpad! Z okolju prijaznim odlaganjem se lahko reciklirajo vredne surovine.



Ta naprava je označena v skladu z evropsko smernico o odpadni električni in elektronski opremi (waste electrical and electronic equipment - WEEE).

V okviru smernice sta določena prevzem in recikliranje starih naprav, ki veljata v celotni Evropski uniji.

Svarilo

Pri odsluženih aparatih

1. Izvlecite omrežni vtič.
2. Prerežite priključno vrv in jo odstranite skupaj z omrežnim vtičem.
3. Ne jemljite polic in posod ven, da bo otrokom težje, da splezajo v aparat!
4. Ne dovolite otrokom, da se igrajo z odsluženim aparatom. Nevarnost zadušitve!

Hladilne naprave vsebujejo hladilna sredstva in izolacijske pline. Hladilna sredstva in izolacijski plini zahtevajo pravilno odlaganje. Cevi, ki se uporabljajo za cirkulacijo hladilnega sredstva ne smete poškodovati pred strokovnim odlaganjem.

Obseg dobave

Preden razpakirate vse dele, jih preverite, če so se ob transportu poškodovali.

Ob ugotovitvi poškodb pošiljke se obrnite na prodajalca, pri katerem ste aparat kupili ali pa se oglasite pri naši servisni službi.

Obseg dobave sestoji iz naslednjih delov:

- Samostojna naprava
- Oprema (odvisna od modela)
- Vrečka z montažnim materialom
- Navodilo za uporabo
- Navodilo za montažo
- Servisna knjižica
- Priloga z garancijskim listom
- Informacije o porabi energije in obsegu nastajanja hrupa

Mesto postavitve

Aparat postavite v suh, zračen prostor. Mesto postavitve naj ne bo izpostavljeno neposredni sončni svetlobi. Aparat ne sme biti v bližini izvora toplote, npr. štedilnika, radiatorja ipd. Če pa ga že postavite blizu toplotnih virov, uporabite primerno izolacijsko ploščo ali pa upoštevajte naslednjo najmanjšo razdaljo od izvora toplote:

- Od električnih in plinskih štedilnikov: 3 cm.
- Od oljnih ali štedilnikov na trda goriva: 30 cm.

Tla na mestu postavitve se ne smejo vdajati, če je potrebno, jih ojačajte. Neravnine na tleh izravnajte s pomočjo podstavkov.

Odmik od stene

Aparat postavite tako, da je zagotovljen kot odpiranja vrat 90°.

Bodite pozorni na temperaturo prostora in prezračevanje

Sobni temperaturi

Aparat je projektiran za določeni klimatski razred. Odvisno od klimatskega razreda se aparat lahko uporablja pri naslednjih sobnih temperaturah.

Klimatski razred je na tipski ploščici, slika **13**.

Klimatski razred	dovoljena temperatura okolja
SN	+10 °C do 32 °C
N	+16 °C do 32 °C
ST	+16 °C do 38 °C
T	+16 °C do 43 °C

Napotek

Naprava je popolnoma funkcionalna, če se sobna temperatura giblje v mejah podanega klimatskega razreda. Če naprava klimatskega razreda SN obratuje pri nižjih sobnih temperaturah, lahko izključimo pojav poškodb naprave do temperature +5 °C.

Zračenje

Slika **3**

Zrak na hrbtni steni in na stranicah naprave se ogreva. Segreti zrak se mora neovirano odvesti. V nasprotnem primeru mora hladilni kompresor delati s povečano močjo. To poveča porabo toka. Zaradi tega: Odprtini za dovod in odvod zraka ne smete nikoli pokriti ali zapreti!

Priklop aparata

Po postavitvi aparata, počakajte najmanj 1 uro, preden vklopite aparat. Med transportom se lahko zgodi, da pride olje, ki je v kompresorju, v hladilni sistem.

Pred prvim zagonom, očistite notranjost aparata (glej «Čiščenje aparata»).

Električni priključek

Vtičnica se mora nahajati v bližini aparata in mora biti tudi po postavitvi prosto dosegljiva.

Svarilo

Nevarnost električnega udara!

Če dolžina omrežnega priključnega vodnika ne zadostuje, v nobenem primeru ne uporabljajte razdelilnih vtičnic ali podaljševalnih kablov. V tem primeru se obrnite na servisno službo, ki vam bo svetovala glede alternativ.

Aparat ustreza razredu zaščite I. Aparat preko po predpisih instalirane vtičnice z varnostnim vodnikom priključite na izmenični tok 220–240 V/50 Hz. Vtičnica mora biti zavarovana z varovalko 10 A do 16 A.

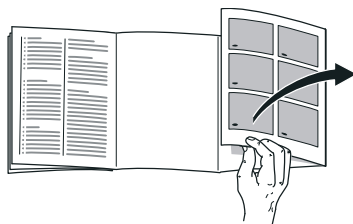
Pri aparatih, ki bodo obratovali v državah izven Evrope, morate preveriti, ali navedena napetost in vrsta toka ustrezata vrednostim zadevnega električnega omrežja. Te podatke najdete na tipski tablici, slika **13**.

Svarilo

Aparat ne sme v nobenem primeru biti priključen na elektronsko varčevalno vtičnico.

Za napajanje naših aparatov lahko uporabite izmenične pretvornike s sinusnim in omrežnim krmiljenjem. Omrežno vodeni izmenični pretvorniki se uporabljajo pri fotovoltaičnih napravah, ki so priključene neposredno na javno omrežje. Pri lokalnih napajanjih, npr. na ladji ali v gorskih počitniških hišah, je treba poskrbeti, da se uporabi izmenični pretvornik s sinusnim krmiljenjem.

Spoznajte vaš aparat



Odprite, prosimo, zadnjo stran s slikami. To navodilo velja za uporabo več modelov.

Opremljenost modelov aparatov je lahko različna.

Pri slikah so možna odstopanja.

Slika **1**

* Ni pri vseh modelih.

- | | |
|-----|--|
| A | Hladilni prostor |
| B | Zamrzovalni prostor |
| 1–9 | Upravljalni elementi |
| 10 | Polica za majhne steklenice |
| 11 | Vložek za odlaganje velikih steklenic |
| 12 | Osvetlitev |
| 13* | Vratna polica Vario |
| 14* | Vložek za odlaganje steklenic |
| 15 | Pregradek hladilnega skladišča |
| 16 | Posoda za zelenjavo z regulatorjem vlažnosti |
| 17 | Predal za zamrznjena živila (mali) |

Upravljalni elementi

Slika 2

- 1 **Prikaz alarm**
Poudarjen, ko je v aparatu pretoplo.
- 2 Izbirna tipka za hladilni prostor
Omogoča nastavitve temperature v hladilnem prostoru.
- 3 **Indikacija »super«**
Sveti, kadar je funkcija super hlajenje aktivna.
- 4 **Prikazovalnik temperature hladilnega prostora**
Številke ustrezajo nastavljeni temperaturi hladilnega prostora v stopinjah Celzija (°C).
- 5 **Prikaz eco**
Prikaz je poudarjen, ko je v hladilniku vklopljen ekološki način.
- 6 Tipka za nastavitve temperature zamrzovalni prostor
S tipko nastavite temperaturo zamrzovalnega prostora.
- 7 Indikacija «super» (zamrzovalni prostor)
Sveti samo kadar je super zamrzovanje aktivno.
- 8 **Prikaz temperature zamrzovalnega prostora**
Številke ustrezajo nastavljeni temperaturi zamrzovalnega prostora v stopinjah Celzija (°C).
- 9 **Prikaz eco**
Prikaz je poudarjen, ko je v zamrzovalniku vklopljen ekološki način.

Napravo vključite

Slika 2

1. Vtič vstavite v vtičnico.
2. Oglasi se opozorilni ton. Prikaz alarma 1 utripa.
3. Pritisnite tipko za nastavitve temperature 2. Opozorilni ton se izklopi.

Če je zamrzovalni prostor dosegel svojo nastavljeno temperaturo, zasveti prikaz za alarm 1.

Tovarniško priporočene nastavitve:

- Hladilnik: srednja temperatura
- Zamrzovalnik: -18 °C

Občutljiva živila hranite v hladilniku.

Navodila glede obratovanja

- Po vklopu lahko traja več ur, da aparat doseže nastavljene temperature.
- Zahvaljujoč popolnoma samodejnemu NoFrost-sistemu, ostane zamrzovalni prostor nezaledenel. Odtajevanje ni več potrebno.
- Sprednja stran ohišja se delno rahlo segreje, kar onemogoči pojav kondenzata na tesnilu na vratih.
- Če se vrata zamrzovalnega prostora po zaprtju ne dajo takoj odpreti, počakajte trenutek ali dva, da se nastali podtlak izenači.

Nastavitev temperature

Hladilnik

Temperatura se lahko nastavi od +2 °C do +8 °C.

Tipko za nastavitev temperature 2 pritisnite tolikokrat, da je nastavljena zelena temperatura v hladilniku.

Shrani se zadnja nastavljena vrednost. Nastavljena temperatura se prikazuje na prikazu temperature 4.

Napotek

Da dosežete izbrano temperaturo, odprite prezračevalne odprtine za 1/3, slika **6**.

Zamrzovalni prostor

Temperaturo je mogoče nastaviti med -16 °C do -24 °C.

Nastavitveno tipko za temperaturo 6 pritisnite tolikokrat, dokler zelena temperatura zamrzovalnega prostora ni nastavljena.

Shrani se zadnja nastavljena vrednost. Nastavljena temperatura se prikaže na prikazovalniku temperature 8.

Tovarniško vam priporočamo nastavitev temperature zamrzovalnega prostora na -18 °C.

eco

Z ekološko funkcijo aparat preklopite na energetske varčevalni način obratovanja.

Aparat se avtomatsko nastavi na sledeče temperature:

- hladilni prostor: +8 °C
- zamrzovalni prostor: -16 °C

Vklop funkcije Eco

Tipko za nastavitev temperature 6 pritisnite tolikokrat, da je prikaz "eco" poudarjen.

Alarmna funkcija

V naslednjih primerih se lahko sproži alarm.

Alarm za vrata

Opozorilni ton se vključi, če so vrata aparata dalj časa odprta. Z zapiranjem vrat se opozorilni ton spet izključi.

Temperaturni alarm

Zasliši se intervalni akustični signal in se prižge tipka Alarm.

Temperaturni alarm se oglasi, če je v zamrzovalnem prostoru pretoplo in so živila ogrožena.

Alarm se lahko tudi brez nevarnosti za živila vključi:

- Pri zagonu aparata.
- Če ste v hladilnik vložili veliko količino živil.

Napotek

Zamrznjeno živilo, ki se je začelo odtajati ali se je popolnoma odtajalo, ne smete ponovno zamrzniti. Šele po obdelavi v gotovo jed (kuhano ali pečeno) ga lahko ponovno zamrznete.

Maks. roka shranjevanja ne smete več izrabiti do konca.

Izklop alarma

Slika **2**

Pritisnite na tipko za alarm 6 in opozorilni ton se izklopi.

Koristna prostornina

Podatke o koristni prostornini boste našli na tipski ploščici vašega aparata.

Slika **13**

Popoln izkoristek zamrzovalne prostornine

Predale lahko vzamete iz aparata, kar vam bo omogočilo, da v zamrzovalnem prostoru shranite maksimalno količino živil. Živila lahko zložite neposredno na polico in na dno zamrzovalnega prostora.

Napotek

Izogibajte se stiku med živili in zadnjo steno. V nasprotnem primeru bo to vplivalo na kroženje zraka.

Razen tega se živila in embalaža na zadnjo steno prilepijo z zamrzovanjem.

Snetje delov opreme

Predal za zamrznjena živila izvlecite do konca, ga spredaj privzdignite in snemite iz naprave. Slika **10**

Hladilni prostor

Hladilni prostor je idealni shranjevalni prostor za meso, mesne izdelke, ribe, mlečne izdelke, jajca, gotove jedi in peciva.

Na kaj morate biti pozorni pri hrambi živil

- V aparatu hranite vedno sveža in nepoškodovana živila. Tako bosta kakovost in svežina živil dalj časa ohranjena.
- Pri gotovih jedeh in polnjenih živilih pazite zmeraj na proizvajalčev minimalni rok trajanja ali datum, do katerega je treba živilo uporabiti.
- Da bi ohranili aromo, barvo in svežino, živila hranite dobro zapakirana ali pokrita. Tako boste tudi preprečili prenos okusov in spremembo barve plastičnih delov v hladilnem prostoru.
- Pustite tople jedi in pijače, da se ohladijo izven aparata in jih šele takrat dajte v aparat.

Napotek

Odprtini za odvod zraka ne smete blokirati z živili, da ne bi onemogočili zračnega obtoka. Živila, ki ste jih odložili neposredno pred odprtino za izhod zraka, lahko zamrznejo zaradi izhajajočega hladnega zraka.

Upoštevanje hladnih con v hladilnem prostoru

Zaradi kroženja zraka v hladilnem prostoru nastanejo različno hladne cone:

- najhladnejše cone so pred odprtini za odvajanje zraka in v predalu za hladno shranjevanje, slika **1**/15.

Napotek

V najhladnejših conah hranite občutljiva živila (npr. ribe, klobase, meso).

- Najtoplejša cona je v vratih čisto zgoraj.

Napotek

V najtoplejši coni hranite npr. trde sire in maslo. Trdi sir lahko tako razvije svojo aromo, maslo pa ostane voljno za mazanje.

Predal za zelenjavo z regulatorjem vlažnosti

Slika **8**

Da zagotovite optimalne pogoje za shranjevanje sadja in zelenjave, lahko v posodi za zelenjavo nastavite vlažnost zraka:

- pretežno za zelenjavo in pri mešanih živilih ali majhni količini – nastavite višjo vlažnost zraka
- pretežno za sadje in pri veliki količini – nastavite nižjo vlažnost zraka

Napotki

- Sadje, ki je občutljivo na mraz (npr. ananas, banane, papaja in citrusno sadje) ter zelenjavo (npr. jajčevci, kumare, bučke, paprika, paradižniki in krompir) je treba za optimalno ohranjanje kakovosti in okusa shranjevati izven hladilnika pri temperaturi okoli +8 °C do +12 °C.
- Glede na količino in vrsto shranjevanih živil se lahko v predalu za zelenjavo tvori več ali manj kondenzirane vode. Kondenzirano vodo obrišite s suho krpo in prilagodite regulator vlažnosti v predalu za zelenjavo.

Pregradek hladilnega skladišča

Slika **6**

V pregradku hladilnega skladišča so nižje temperature, kot v hladilnem prostoru. Ravno tako lahko nastanejo tudi temperature pod 0 °C.

Idealen za shranjevanje mesa, ribe in klobase. Ni primeren za solate in zelenjavo, ter živila, ki so občutljiva na mraz.

Temperaturo v predalu za hladno shranjevanje lahko spreminjate s pomočjo prezračevalne odprtine. Za znižanje temperature regulator temperature potisnite navzgor. Za povišanje temperature regulator temperature potisnite navzdol. Slika **6**

Super hlajenje

Pri super hlajenju se hladilni prostor hladi okrog 6 ur, kolikor je le možno. Nato se samodejno preklopi na temperaturo, ki je nastavljena pred super hlajenjem.

Vklopite super hlajenje npr.

- Pred vlaganjem velikega števila živil.
- Za hitro hlajenje pijač.

Napotek

Če je super hlajenje vključeno, se lahko pojavi povišan obratovalni hrup naprave.

Vklop in izklop

Slika **2**

Tipko za nastavitev temperature 2 pritisnite tolikokrat, dokler indikacija super 3 ne zasveti.

Zamrzovalni prostor

Zamrzovalni prostor uporabljajte

- Za odlaganje globoko zamrznjenih jedi.
- Za pripravo kockic ledu.
- Za zamrzovanje živil.

Napotek

Pazite na to, da bodo vrata na zamrzovalnem prostoru vedno zaprta! Če so vrata odprta, se zamrznjena živila odtajajo in zamrzovalni prostor močno zaledeni. Razen tega: razsipanje energije zaradi visoke porabe toka!

Zmogljivost zamrzovanja

Podatke o zmogljivosti zmrzovanja najdete na tipski ploščici. Slika **13**

Pogoji za zmogljivost zamrzovanja

- 24 ur pred vstavljanjem svežih živil vključite super zamrzovanje (glejte poglavje »Super zamrzovanje«).
- Večjo količino živil zamrznite predvsem v spodnjem predalu. V njem se živila posebej hitro in tudi posebej pazljivo zamrznejo.

Zamrzovanje in shranjevanje

Nakup globoko zamrznjenih živil

- Embalaže ne smete poškodovati.
- Upoštevajte rok trajnosti.
- Temperatura v prodajni zamrzovalni skrinji mora znašati $-18\text{ }^{\circ}\text{C}$ ali pa še hladneje.
- Globoko zamrznjeno živilo nosite, po možnosti, v izolirani torbi in jo hitro dajte v zamrzovalni prostor.

Upoštevajte pri razporeditvi

- Večje količine živil zamrznite predvsem v najspodnejši posodi za zamrznjena živila. V njej se živila posebej hitro in tako tudi posebej obzirno zamrznejo.
- Živila porazdelite v predale oz. posode za zamrznjena živila po celotni površini.

Napotek

Že zamrznjena živila ne smejo priti v stik s svežimi živili, ki jih želite zamrzniti. Po potrebi že zamrznjena živila preložite v posode za zamrznjena živila.

- Da zagotovite brezhibno kroženje zraka, posode za zamrznjena živila potisnite do konca v aparat.

Zamrzovanje majhnih količin živil

Kako čim hitreje zamrznete manjše količine živil, je opisano v poglavju Avtomatsko Super zamrzovanje.

Zamrzovanje svežih živil

Za zamrzovanje uporabljajte samo sveža in brezhibna živila.

Za čim boljšo ohranitev hranilnih vrednosti, arome in barve je potrebno zelenjavo pred zamrzovanjem blanširati. Pri jajčevcih, paprikah, bučkah in beluših blanširanje ni potrebno.

Literaturo o zamrzovanju in blanširanju najdete v običajnih knjigarnah.

Napotek

Živila, ki jih je še le treba zamrzniti ne smejo priti v dotik z že zamrznjenimi živili.

- Za zamrzovanje so primerni: pekarski izdelki, ribe in morski sadeži, meso, divjačina, perutnina, zelenjava, sadje, zelišča, jajca brez lupine, mlečni izdelki kot sir, maslo in skuta, gotove jedi in ostanki obrokov, kot sp juhe, enolončnice, pripravljeno meso in ribe, krompirjeve jedi, narastki in slaščice.
- Za zamrzovanje niso primerni: vrste zelenjave, ki se jih po navadi je sveže, npr. listnata solata ali redkvice, jajca z lupino, grozdje, cela jabolka, hruške in breskve, trdo kuhana jajca, jogurt, kisl mleko, kisl smetana, smetana in majoneza.

Pakiranje živil

Živila naj bodo nepredušno zapakirana, da ne bi zgubila okusa ali se izsušila.

1. Dajte živilo v embalažo.
2. Iztisnite zrak.
3. Zaprite nepredušno pakiranje.
4. Napišite na embalaži vsebino in datum zamrzovanja.

Za embalažo so primerne:

plastične folije, cevaste folije iz polietilena, alufolije, posode za zamrzovanje.

Te izdelke najdete v strokovnih trgovinah.

Kot embalaža niso primerni:

papir za peko, pergamentni papir, celofan, vrečke za smeti in uporabljene nakupovalne vrečke.

Za zapiranje so primerne:

gumice, plastične sponke, vrvice, lepilni trakovi odporni na mraz in podobno.

Polietilenske vrečke in folije lahko zaprete tudi z varilcem folije.

Obstojnost zamrznjenih živil

Obstojnost zamrznjenih živil odvisna je od vrste živil.

Pri temperaturi -18 °C:

- riba, klobase, gotove jedi, peciva: do 6 mesecev
- sir, perutnina, meso: do 8 mesecev
- zelenjava, sadje: do 12 mesecev

Super zamrzovanje

Živila je treba po možnosti hitro zamrzniti do jedra, da se ohranijo vitamini, hranilne vrednosti, videz in okus.

Aparat po vklopu super zamrzovanja stalno obratuje. Temperature v zamrzovalniku bod bistveno nižje od temperatur pri normalnem obratovanju.

Vklop super zamrzovanja

Odvisno od količine živil, ki jih želite zamrzniti, lahko super zamrzovanje koristite na različne načine.

Napotek

Če je super zamrzovanje vključeno, lahko pride do glasnejšega obratovanja aparata.

Avtomatsko super zamrzovanje

Manjše količine živil najhitreje zamrznete:

- v spodnji posodi za zamrznjena živila
- levo

Avtomatsko super zamrzovanje se avtomatsko vklopi za zamrzovanje toplih živil.

Ročno super zamrzovanje

Slika **2**

Večjo količino živil zamrznite predvsem v spodnjem predalu. V njem se živila posebej hitro in tudi posebej pazljivo zamrznejo.

Nekaj ur pred zamrzovanjem svežih vozil vklopite super zamrzovanje, da preprečite neželeno povišanje temperature.

Če želite izkoristiti zmogljivost zamrzovanja v skladu s tipsko ploščico, vklopite super zamrzovanje 24 ur pred zamrzovanjem svežih živil.

Tipko za nastavitev temperature v zamrzovalniku 6 pritisnite tolikokrat, da zasveti prikaz Super zamrzovalnika 7.

Izklop super zamrzovanja

Slika **2**

Tipko za nastavitev temperature v zamrzovalniku 6 pritisnite tolikokrat, da se prikaže zelena temperatura.

Super zamrzovanje je zdaj izklopljeno.

Po poteku super zamrzovanja aparat avtomatsko preklopi na normalno obratovanje.

- Pri avtomatskem super zamrzovanju: kakor hitro je manjša količina živil zamrznjena.
- Pri ročnem super zamrzovanju: po pribl. 2 ½ dnevih.

Super zamrzovanje

Živila je treba po možnosti hitro zamrzniti do jedra, da se ohranijo vitamini, hranilne vrednosti, videz in okus.

Aparat po vklopu super zamrzovanja stalno obratuje. Temperature v zamrzovalniku bod bistveno nižje od temperatur pri normalnem obratovanju.

Vklop super zamrzovanja

Ovisno od količine živil, ki jih želite zamrzniti, lahko super zamrzovanje koristite na različne načine.

Napotek

Če je super zamrzovanje vključeno, lahko pride do glasnejšega obratovanja aparata.

Avtomatsko super zamrzovanje

Manjše količine živil najhitreje zamrznete:

- v spodnji posodi za zamrznjena živila
- levo

Avtomatsko super zamrzovanje se avtomatsko vklopi za zamrzovanje toplih živil.

Ročno super zamrzovanje

Slika 2

Večjo količino živil zamrzujte prednostno v najvišjem predalu. V njem se živila posebej hitro in tako tudi posebej pazljivo zamrznjeno.

Nekaj ur pred zamrzovanjem svežih vozil vklopite super zamrzovanje, da preprečite neželjeno povišanje temperature.

Če želite izkoristiti zmogljivost zamrzovanja v skladu s tipsko ploščico, vklopite super zamrzovanje 24 ur pred zamrzovanjem svežih živil.

Tipko za nastavitev temperature v zamrzovalniku 6 pritisnite tolikokrat, da zasveti prikaz Super zamrzovalnika 7.

Izklop super zamrzovanja

Slika 2

Tipko za nastavitev temperature v zamrzovalniku 6 pritisnite tolikokrat, da se prikaže zelena temperatura.

Super zamrzovanje je zdaj izklopljeno.

Po poteku super zamrzovanja aparat avtomatsko preklopi na normalno obratovanje.

- Pri avtomatskem super zamrzovanju: kakor hitro je manjša količina živil zamrznjena.
- Pri ročnem super zamrzovanju: po pribl. 2 ½ dnevih.

Odmrznite zamrznjeno živilo

Glede na način in namen uporabe lahko izbirate med naslednjimi načini:

- pri sobni temperaturi,
- v hladilniku,
- v električni pečici, z/brez ventilatorja s toplim zrakom,
- v mikrovalovni pečici.



Pozor

Zamrznjeno živilo, ki se je začelo odtajati ali se je popolnoma odtajalo, ne smete ponovno zamrzniti. Šele po obdelavi v gotovo jed (kuhano ali pečeno) ga lahko ponovno zamrznete.

Maks. roka shranjevanja živila ne smete več izrabiti do konca.

Oprema

Vložki za odlaganje in posode

Police za odlaganje v notranjem prostoru in posode v vratih, lahko po potrebi spreminjate: polico potegnite k sebi, jo poveznite navzdol ter jo z obračanjem na stran potegnite iz prostora. Pri tem dvignite in izvlecite posodo.

Posebna oprema

(ni pri vseh modelih)

Vložek za odlaganje steklenic

Slika **5**

V vložku za odlaganje steklenic, lahko varno odlagate steklenice.

Posodico za led

Slika **11**

1. Posodico za led napolnite do $\frac{3}{4}$ s pitno vodo in jo postavite v zamrzovalni prostor.
2. Če se je posoda za led zalepila, jo oddvojite s topim predmetom (držaj žlice ipd.)
3. Ledene kocke boste lažje odstranili iz posode, če boste posodo rahlo ukrivili, ali pa jo za trenutek podstavili pod tekočo vodo.

Koledar zamrzovanja

Da bi se izognili zmanjšanju kakovosti zmrznjenih živil, je pomembno, da ne prekoračite roka shranjevanja. Rok shranjevanja je odvisen od vrste živila. Številke ob simbolih kažejo dovoljeni rok shranjevanja živil v mesecih. Pri industrijsko zamrznjenih živilih upoštevajte datum proizvodnje oz. rok uporabnosti.

Hladilni vložek

Hladilni vložek lahko začasno hlajenje živil, npr. v hladilni torbi, tudi izvlečete.

V primeru izpada elektrike ali motnje hladilni vložek upočasni segrevanje shranjevanih zamrznjenih živil.

Vratna polica Vario

Slika **7**

Vratno polico Vario lahko pomaknete vstran, kar vam omogoča hrambo višjih steklenic na spodnji polici.

Nalepka "OK"

(ni pri vseh modelih)

Z nalepko "OK" lahko preverite, ali temperatura v hladilniku dosega za živila priporočena varna območja $+4\text{ }^{\circ}\text{C}$ ali hladneje. Če nalepka ne kaže "OK", postopoma znižujte temperaturo.

Napotek

Po vklopu aparata, lahko traja do 12 ur, preden je dožežena nastavljena temperatura.



Pravilna nastavitvev

Izklop aparata in izločitev iz uporabe

Izklop aparata

Izvlcite omrežni vtič, oz. izklopite varovalko.

Hladilnik se izklopi.

Izločitev aparata iz uporabe

Če aparata dalj časa ne boste uporabljali:

1. Izvlecite omrežni vtič ali izklopite varovalko.
2. Aparat očistite.
3. Vrata aparata pustite odprta.

Odtajevanje

Odtajanje se izvrši avtomatsko.

Čiščenje aparata

Pozor

- Ne uporabljajte nobenih čistilnih in topilnih sredstev z vsebovanjem peska, kloridov ali kislin.
- Ne uporabljajte čistilnih gob, ki lahko površino opraskajo in poškodujejo.

Na kovinskih površinah bi lahko nastala korozija.

- Vložkov za odlaganje in predalov nikoli ne pomivajte v pomivalnem stroju.

Deli se lahko deformirajo!

Voda, s katero čistite aparat, ne sme priti v spodaj navedena območja:

- upravljalni elementi
- osvetlitev
- prezračevalne odprtine
- odprtine v ločevalni plošči

Postopajte na sledeč način:

1. Izvlecite omrežni vtič ali izklopite varovalko.
2. Zamrznjena živila vzemite iz predala in jih zložite na hladno. Na živila položite hladilni vložek (če obstaja).
3. Voda za pomivanje ne sme prodreti v upravljalne elemente, osvetlitev, prezračevalne odprtine ali v odprtine ločevalne plošče!
Aparat obrišite z mehko krpo, mlačno vodo in nekaj pH nevtralnega pomivalnega sredstva.
4. Tesnilo na vratih operite le s čisto vodo in ga nato temeljito obrišite do suhega.
5. Po čiščenju aparat ponovno priključite.
6. Živila zložite nazaj v zamrzovalnik.

Oprema

Za čiščenje je možno vse dele opreme naprave vzeti iz nje.

Snetje polic v vratih

Slika **4**

Police privzdignite in jih snemite.

Snetje odlagalne police za kozarce

Steklene police potegnite k sebi in jih snemite.

Snetje predala

Slika **8**

Predal izvlecite do konca, ga spredaj privzdignite in ga snemite.

Snetje predala za zamrznjena živila

Slika **10**

Predal za zamrznjena živila izvlecite do konca, ga spredaj privzdignite in snemite iz naprave.

Osvetlitev (LED)

Vaša naprava je opremljena z osvetlitvijo svetlečih diod (LED), ki ne potrebuje vzdrževanja.

Popravila te vrste osvetlitve sme izvajati samo servisna služba ali avtorizirano strokovno osebje.

Prihranek energije

- Aparat postavite v suh prostor, ki se lahko zrači! Aparata ne smete postaviti neposredno na sonce ali v bližini toplotnih virov (npr. radiatorji, štedilnik). Če je potrebno, uporabite izolacijsko ploščo.
- Pustite tople jedi in pijače, da se ohladijo izven aparata in jih šele takrat dajte v aparat.
- Zamrznjena živila porazdelite v hladilnem prostoru in s tem uporabite hlad zamrznjenih živil za hlajenje drugih živil.
- Vrata aparata naj bodo odprta čim krajši čas.
- Da dosežete najnižjo možno porabo energije: upoštevajte majhen stranski odkmik od stene.
- Razporeditev delov opreme ne vpliva na porabo energije naprave.

Šumi, ki se lahko pojavijo med obratovanjem

Popolnoma normalni šumi

Napotek

Ko je vklopljeno super zamrzovanje, je lahko aparat nekoliko bolj glasen.

Brnenje

Motorji tečejo (npr. hladilni agregat, ventilator).

Žuborenje, klokotanje ali grgotanje

Hladilno sredstvo se pretaka skozi cevi.

Klikljanje

Motor, stikala ali magnetni ventili se vklaplajo in izklaplajo.

Pokanje

Opravi se je samodejno odtajanje.

Preprečevanje šumov

Aparat ni izravnán

Prosimo naravnajte aparat s pomočjo libele. Pri tem uporabite nastavljivi nogici ali podstavite nekaj.

Aparat se dotika nečesa

Odmaknite aparat od sosednjega pohištva ali drugih aparatov.

Predali ali odlagalne police se majejo ali zatikajo

Preverite dele, ki se lahko vzamejo ven in jih po potrebi ponovno namestite.

Steklenice ali posodo se dotika.

Razmaknite steklenice ali posodo eno od druge.

Samostojno odpravljanje manjših motenj.

Preden pokličete servisno službo:

Preverite, ali motnjo lahko sami odpravite s pomočjo sledečih navodil.

Stroške nasvetov servisne službe morate nositi sami – tudi med garancijsko dobo!

Motnja	Možen vzrok	Pomoč
Temperatura zelo odstopa od nastavljenih vrednosti.		V nekaterih primerih zadostuje, če izklopite stroj za 5 minuti. Če je temperatura previsoka, preverite po nekaj urah, če se je vzpostavila približna temperatura. Če je temperatura prenizka, še enkrat preverite temperaturo naslednji dan.
Oglasi se opozorilni ton. Tipka za alarm 6 sveti.	Motnja – v zamrzovalnem prostoru je pretoplo. Aparat je odprt.	Za izklop opozorilnega tona pritisnite tipko za alarm 6. Aparat zaprite.
	Odprtine za prezračevanje in odzračevanje so pokrite.	Omogočite dovod in odvod zraka.
	V zamrzovalnik ste vložili preveliko količino živil naenkrat.	Ne prekoračite največje zmogljivosti zamrzovanja.
		Po odpravi motnje se tipka Alarm po določenem času ugasne.
Temperatura v zamrzovalnem prostoru je previsoka.	Prepogosto odpiranje vrat aparata. Odprtine za dovod in odvod zraka so pokrite.	Aparat ne odpirajte brez potrebe. Odstranite ovire.
	Odmrzovanje večje količine svežih živil.	Ne prekoračite največje zmogljivosti zamrzovanja.
Stranice naprave so tople.	V stranicah naprave so napeljene cevi, ki se med postopkom hlajenja segrevajo.	To je običajen pojav na napravi in ne pomeni motnje. Toplota ne poškoduje pohištva, ki se dotika naprave.

Motnja	Možen vzrok	Pomoč
Osvetlitev ne dela.	<p>Osvetlitev LED je defektna.</p> <hr/> <p>Naprava je bila predolgo odprta.</p> <p>Osvetlitev ugasne po približno 10 minutah.</p>	<p>Glejite poglavje «Osvetlitev (LED)».</p> <hr/> <p>Potem, ko enkrat napravo zaprete in ponovno odprete, je osvetlitev ponovno vključena.</p>
Zmanjšana osvetlitev upravljalnih elementov.	<p>Če naprave nekaj časa ne upravljate, se prikaz upravljalne plošče prestavi v način varčevanja z energijo.</p>	<p>Brž ko je aparat ponovno v uporabi, npr. pri odpiranju vrat, se prikaz ponovno preklopi na normalno osvetlitev.</p>
Indikacija ne sveti.	<p>Ni elektrike; varovalka se je izklopila; omrežni vtič ni dobro vtaknjen.</p>	<p>Priključite omrežni vtič. Preverite, ali je napajanje z električno energijo, preverite varovalke.</p>
Naprava ne hladi, prikaz temperature in osvetlitev svetita.	<p>Vključen je predstavitveni način.</p>	<p>Pritisnite in držite nastavitveno tipko za temperaturo sliki 2/2 10 sekund dolgo, dokler ne zaslišite potrditveni ton.</p> <p>Po določenem času preverite, če aparat hladi.</p>
Vrata zamrzovalnega prostora so bila predolgo odprta; temperature se več ne da doseči.	<p>Izparilnik (generator hladu) v NoFrost-sistemu je močno zaledenel tako, da se več ne more odtajati popolnoma samodejno.</p>	<p>Zaradi odtajanja izparilnika, vzemite živila skupaj s pregradki ven, ter jih dobro izolirane odložite na hladno mesto.</p> <p>Izklopite aparat in ga odmaknite od stene. Pustite vrata aparata odprta.</p> <p>Po okrog 20 min., začne odtajana voda odtekati v posodo za kondenzat na hrbtni strani aparata.</p> <p>Da bi se prelivanju posode za kondenzat v tem primeru izognili, vpijte odtajano vodo z gobo.</p> <p>Kadar odtajana voda ne izteka več v posodo za kondenzat, je izparilnik odtajen. Očistite notranjost. Aparat ponovno zaženite.</p>
Avtomatsko super zamrzovanje se ne vklopi.		<p>Aparat samostojno odloči, ali je potrebno avtomatsko Super zamrzovanje, ter ga avtomatsko vklopi in izklopi.</p>

Servisna služba, identifikacijska številka izdelka/proizvodna številka naprave in tehnični podatki

Servisna služba

V primeru vprašanj, motnje na napravi, ki je ne morete sami odpraviti, ali potrebnega popravila naprave se obrnite na naš pooblaščen servis.

Številne težave lahko odpravite sami na podlagi informacij o odpravljanju napak v teh navodilih ali na naši spletni strani. Če to ni možno, se obrnite na naš pooblaščen servis.

Zmeraj najdemo ustrezno rešitev in se poskušamo izogniti nepotrebnim obiskom tehničnega osebja.

Zagotavljamo, da bo v garancijskem primeru in po poteku garancije proizvajalca izšolano tehnično osebje storitvenega servisa popravilo vašo napravo z originalnimi nadomestnimi deli.

Iz varnostnih razlogov sme stroj popravljati le izšolano strokovno osebje. Garancijski zahtevek preneha veljati, če popravila ali posege na stroju izvajajo osebe, ki za to niso pooblaščene, ali če se naši stroji opremijo z nadomestnimi deli, dodatnimi deli ali deli pribora, ki niso originalni deli in zato povzročijo okvare.

Za delovanje pomembne originalne nadomestne dele v skladu z ustrezno uredbo o ekološki zasnovi izdelkov lahko dobite na našem pooblaščenem servisu najmanj 10 let od dne, ko je stroj dan na trg znotraj evropskega gospodarskega prostora.

Napotek

Poseg pooblaščenega servisa za stranke je v okviru lokalno veljavnih garancijskih pogojev proizvajalca brezplačen. Minimalna veljavnost garancije (garancija proizvajalca za zasebne porabnike) v evropskem gospodarskem prostoru znaša 2 leti (z izjemo Danske in Švedske, tam 1 leto) v skladu z veljavnimi lokalnimi garancijskimi pogoji. Garancijski pogoji ne vplivajo na druge pravice ali terjatve, do katerih ste upravičeni po lokalnem pravu.

Podrobne informacije o garancijski dobi in pogojih v vaši državi dobite pri našem pooblaščenem servisu, vašem prodajalcu ali na naši spletni strani.

Ko pokličete pooblaščen servis, potrebujete številko proizvoda (E-Nr.) in proizvodno številko (št. FD) aparata.

Kontaktne podatke pooblaščenega servisa najdete v priloženem seznamu servisov ali na naši spletni strani.

Številka izdelka (E-Nr.) in proizvodna številka (FD)

Identifikacijsko številko izdelka (E-Nr.) in proizvodno številko (FD) najdete na tipski ploščici stroja. Slika **13**

Da boste svoje podatke o aparatu in telefonsko številko pooblaščenega servisa hitro našli, si jih zapišite.

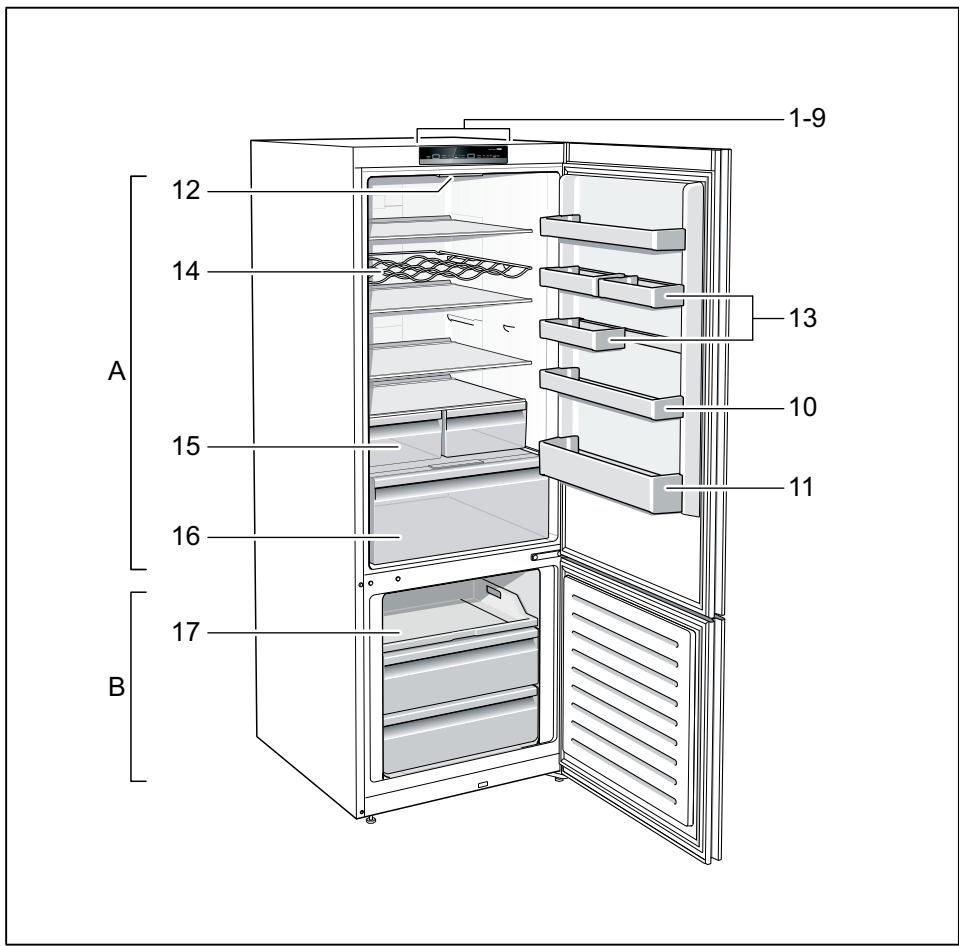
Tehnični podatki

Hladilno sredstvo, uporabna prostornina in drugi tehnični podatki so navedeni na tipski tablici. Slika **13**

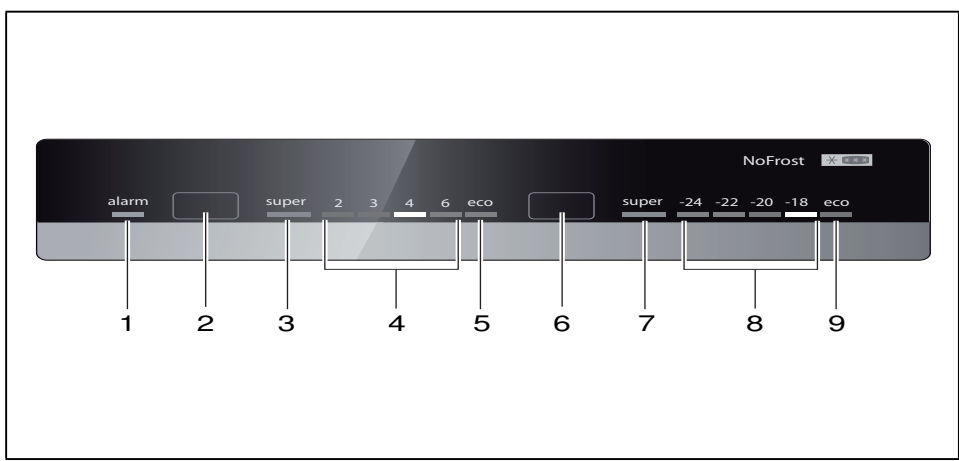
Več informacij o vašem modelu najdete na spletni strani <https://www.bsh-group.com/energylabel> (velja samo za države v evropskem gospodarskem prostoru). Spletna povezava vas pripelje na uradno shrambo podatkov EU EPREL, katere spletni naslov v času tiska še ni bil objavljen. Nato sledite navodilom v iskalniku modelov. Oznako modela predstavljajo znaki pred poševnico v številki izdelka (št. E) na tipski ploščici. Oznako modela pa najdete tudi v prvi vrstici energijske nalepke EU.

Naročilo za popravilo in svetovanje v primeru motenj

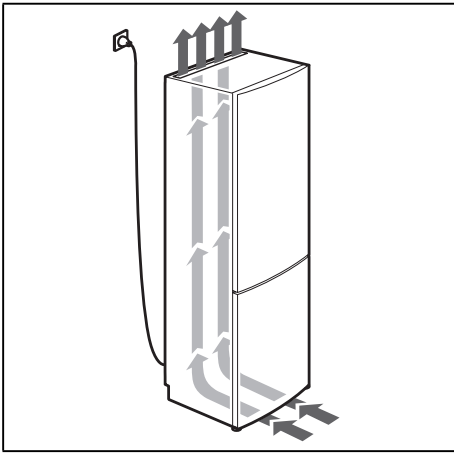
Podatke glede vseh držav, boste našli v priloženem seznamu servisnih služb.



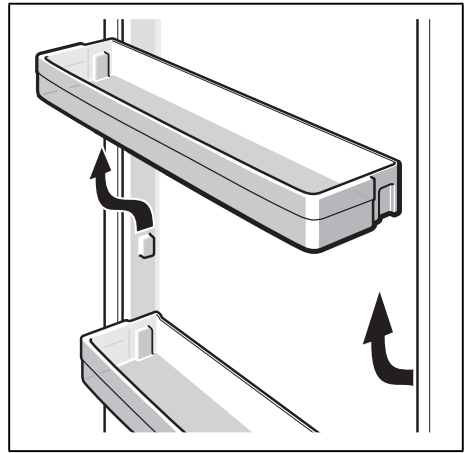
1



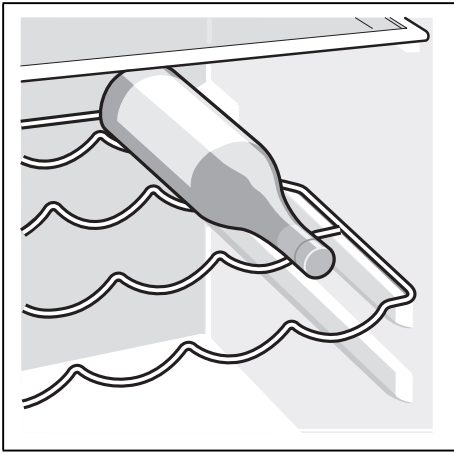
2



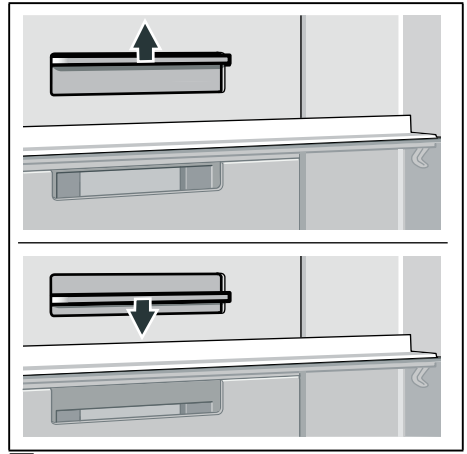
3



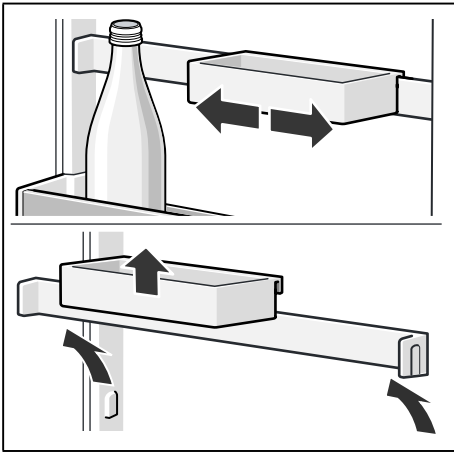
4



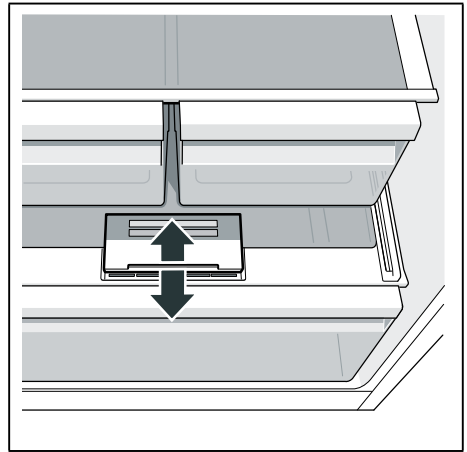
5



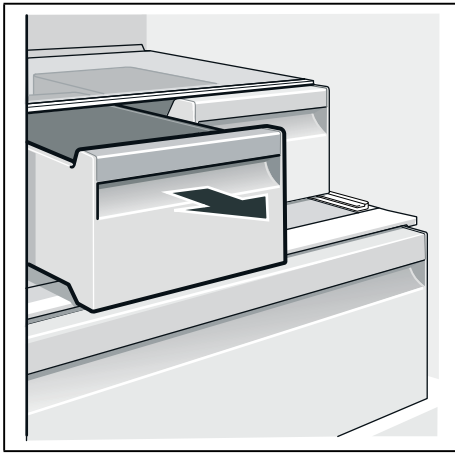
6



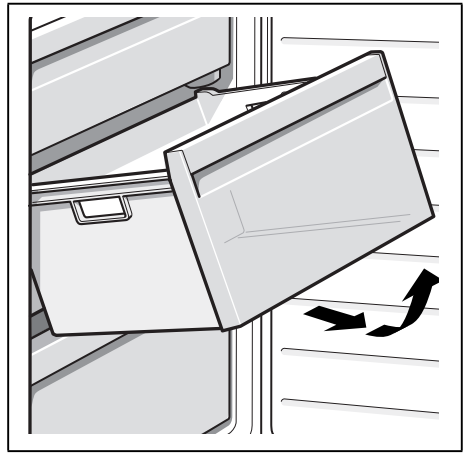
7



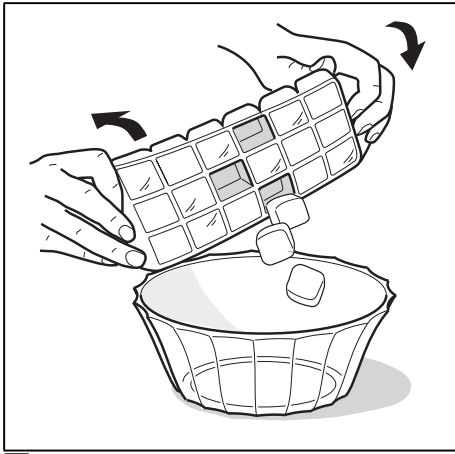
8



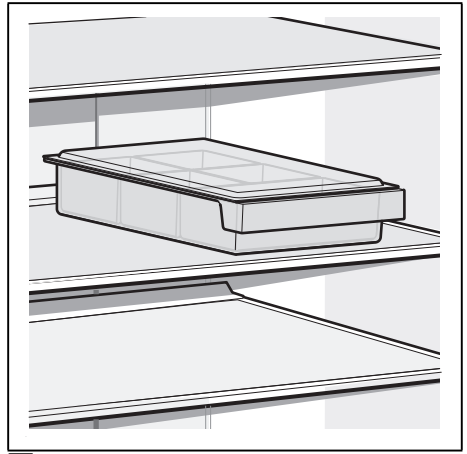
9



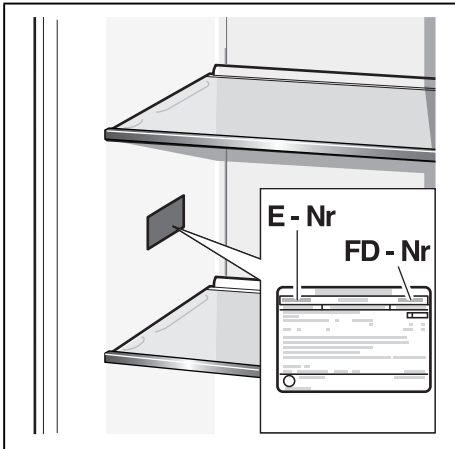
10



11



12



13



Thank you for buying a Bosch Home Appliance!

Register your new device on MyBosch now and profit directly from:

- **Expert tips & tricks for your appliance**
- **Warranty extension options**
- **Discounts for accessories & spare-parts**
- **Digital manual and all appliance data at hand**
- **Easy access to Bosch Home Appliances Service**

Free and easy registration – also on mobile phones:

www.bosch-home.com/welcome



Looking for help? You 'll find it here.

Expert advice for your Bosch home appliances, need help with problems or a repair from Bosch experts.

Find out everything about the many ways Bosch can support you:

www.bosch-home.com/service

Contact data of all countries are listed in the attached service directory.

Bosch Home Appliance Group

P.O. Box 83 01 01

D-81701 Munich

Germany

www.bosch-home.com



8001186495 (0002)