



Register your
new device on
MyBosch now and
get free benefits:
[bosch-home.com/
welcome](https://bosch-home.com/welcome)

Fridge-freezer

KGN..

cs	Návod k obsluze	Kombinace chladničky s mrazničkou	3
sk	Návod na obsluhu	Kombinácia chladničky a mrazničky	23

cs Obsah

Bezpečnostní a výstražné pokyny	3	Zmrazování čerstvých potravin	13
Pokyny k likvidaci	6	Superzmrazování	14
Rozsah dodávky	6	Superzmrazování	15
Místo instalace	7	Rozmrazení zmrazených potravin	16
Dbejte na teplotu místnosti a větrání ..	7	Vybavení	16
Připojení spotřebiče	7	Indikační nálepka "OK"	17
Seznámení se se spotřebičem	8	Vypnutí a odstavení spotřebiče	17
Zapnutí spotřebiče	9	Odmrazování	17
Nastavení teploty	10	Čistění spotřebiče	17
eco	10	Osvětlení (diody LED)	18
Funkce alarm	10	Šetření energie	18
Užitný objem	11	Provozní hluky	19
Chladicí prostor	11	Odstranění malých poruch vlastními silami	19
Superchlazení	12	Zákaznický servis, číslo (E-č.)/výrobní číslo (FD) a technické údaje	21
Mrazicí prostor	12		
Mrazicí kapacita	13		
Zmrazování a uložení	13		

sk Obsah

Bezpečnostné a varovné pokyny	23	Zmrazovanie čerstvých potravín	34
Pokyny k likvidácii	26	Superzmrazovanie	35
Rozsah dodávky	26	Superzmrazovanie	36
Postavenie spotrebiča	27	Rozmrazovanie zmrazených potravín	37
Dbajte na teplotu miestnosti a vetranie	27	Vybavenie	37
Pripojenie spotrebiča	27	Nálepka „OK“	38
Zoznámenie sa so spotrebičom	28	Vypnutie a odstavenie spotrebiča ...	38
Zapnutie spotrebiča	29	Rozmrazovanie	38
Nastavenie teploty	30	Čistenie spotrebiča	38
eco	30	Osvetlenie (LED)	39
Funkcia alarmu	30	Úspora energie	39
Užitočný obsah	31	Prevádzkové zvuky	40
Chladiaci priestor	31	Odstránenie drobných porúch svojpomocne	40
Superchladenie	33	Zákaznický servis, číslo výrobní/výrobné číslo a technické údaje	42
Mraziaci priestor	33		
Mraziaca kapacita	33		
Zmrazovanie a skladovanie potravín	33		

Bezpečnostní a výstražné pokyny

Dříve než se spotřebič uvede do provozu

Přečtěte si pozorně návod k použití a montážní návod! Obsahují důležité informace o instalaci, použití a údržbě spotřebiče.

Výrobce neručí za to, nedodržíte-li pokyny a výstrahy v návodu na použití. Uchovejte všechny podklady pro pozdější použití nebo pro následujícího majitele.

Technické podrobnosti



Nebezpečí požáru

V trubkách chladicího okruhu proudí malé množství ekologicky vhodného, ale hořlavého chladiva (R600a). Nepoškozují vrstvu ozónu a nepodporují skleníkový efekt. Při úniku chladiva může dojít k poranění zraku nebo vzplanutí.

Při poškozeních

- Otevřený oheň nebo zdroje zapálení musí být v dostatečné vzdálenosti od spotřebiče,
- místnost několik minut dobře vyvětrejte,

- vypněte spotřebič a vytáhněte síťovou zástrčku,
- Informujte zákaznický servis.

Čím více je chladiva ve spotřebiči, tím větší musí být místnost, ve které spotřebič stojí. V příliš malých místnostech může při netěsnosti vzniknout hořlavá směs plynu a vzduchu. Pro 8 g chladiva musí být místnost velká nejméně 1 m³. Množství chladiva Vašeho spotřebiče je uvedeno na typovém štítku uvnitř spotřebiče.

Při instalaci spotřebiče dbejte na to, aby nedošlo k sevření nebo poškození síťové přípojky.

Bude-li síťový přívod tohoto spotřebiče poškozen, musí být vyměněn výrobcem, zákaznickým servisem nebo podobně kvalifikovanou osobou. Neodborné instalace a opravy mohou vážně ohrozit uživatele.

Opravy smí provádět pouze výrobce, zákaznický servis nebo podobně kvalifikovaná osoba.

Smí se používat pouze originální díly výrobce. Jenom u těchto dvou výrobců zaručuje, že splňují požadavky na bezpečnost.

Nepoužívejte rozbočky, prodlužovací kabely nebo adaptéry.



Nebezpečí požáru

Přenosné rozbočky nebo přenosné síťové díly se mohou přehřívat a způsobit požár. Za spotřebičem neumísťujte přenosné rozbočky nebo přenosné síťové díly.

Při použití

- Nikdy nepoužívejte uvnitř spotřebiče elektrické přístroje (např. topná tělesa, elektrické výrobňíky ledu atd.). Nebezpečí výbuchu!
- Spotřebič nikdy neodmrazujte nebo nečistěte parním čističem! Pára se může dostat na elektrické komponenty a způsobit zkrat. Nebezpečí úrazu elektrickým proudem!
- Kromě údajů výrobce neprovádějte žádná dodatečná opatření pro urychlení odmražení. Nebezpečí výbuchu!
- Na odstranění jinovatky nebo vrstev ledu nepoužívejte žádné špičaté předměty nebo předměty s ostrými hranami. Můžete tím poškodit trubky chladiva. Vystřikující chladivo se může vznítit nebo vést k poranění očí.
- Neuchovávejte žádné výrobky s hořlavými hnacími plyny (např. spreje) a žádné výbušné látky. Nebezpečí výbuchu!
- Sokly, zásuvky, dveře atd. nepoužívejte jako stupátko nebo k podepření.
- K odmrazování a čištění vytáhněte síťovou zástrčku nebo vypněte pojistkový automat. Táhněte za síťovou zástrčku, nikoliv za přípojovací kabel.
- Vysoceprocentní alkohol skladujte jen těsně uzavřený a ve stojaté poloze.
- Neznečistěte umělohmotné díly a těsnění dveří olejem nebo tukem. Umělohmotné díly a těsnění dveří se jinak stanou porézní.
- Nezakrývejte nebo nepřistavujte větrací a odvětrávací otvory pro spotřebič.
- Zabraňte delšímu kontaktu rukou se zmrazenými potravinami, ledem nebo trubkami odpařovače atd. Nebezpečí omrzlin!

■ **Vyhnutí se rizikům pro děti a ohrožené osoby:**

V ohrožení jsou děti, osoby, které jsou fyzicky, mentálně nebo ve svém vnímání omezené a rovněž osoby, které nemají dostatek znalostí o bezpečné obsluze spotřebiče.

Zajistěte, aby děti a ohrožené osoby pochopily nebezpečí.

Osoba odpovědná za bezpečnost musí na děti a ohrožené osoby u spotřebiče dohlížet nebo je instruovat.

Nechejte přístroj používat pouze děti starší 8 let.

Při čistění a údržbě na děti dohlížejte.

Nikdy nedovolte dětem, aby si s přístrojem hrály.

- Do mrazicího prostoru neukládejte žádné kapaliny v láhvích nebo plechovkách (zejména nápoje obsahující kyselinu uhličitou). Láhve a plechovky mohou explodovat!
- Nikdy nedávejte zmrazené zboží okamžitě po vyndání z mrazicího prostoru do úst. Nebezpečí omrzlin!

Děti v domácnosti

- Nepřenechávejte obal a jeho díly dětem.
Nebezpečí udušení kartony a fóliemi!
- Spotřebič není žádná hračka pro děti!
- U spotřebiče s dveřním zámkem:
Uschovejte klíč mimo dosah dětí!

Všeobecná ustanovení

Spotřebič je vhodný

- ke chlazení a zmrazování potravin,
- k výrobě ledu.

Tento spotřebič je určen pro použití v domácnosti a domácím prostředí.

Cirkulace chladiva je přezkoušena na těsnost.

Tento spotřebič odpovídá příslušným bezpečnostním ustanovením pro elektrické spotřebiče a je

elektromagneticky snášlivý.

Tento spotřebič je určen pro použití do maximální výšky nad mořem 2000 metrů.

Pokyny k likvidaci

Likvidace obalu

Obal chrání Váš spotřebič před poškozeními vzniklými při přepravě. Všechny použité materiály jsou ekologicky přijatelné a opětovně recyklovatelné. Podílejte se prosím s námi: zlikvidujte obal ekologicky nezávadně.

O aktuálních likvidačních možnostech se prosím informujte u Vašeho odborného prodejce nebo u obecní správy.

Likvidace starého spotřebiče

Staré spotřebiče nejsou žádný bezcenný odpad! Zaslouhou ekologické likvidace lze cenné suroviny znovu recyklovat.



Tento spotřebič je označený v súlade s európskou smernicou 2012/19/EÚ o nakladaní s použitými elektrickými a elektronickými zariadeniami (waste electrical and electronic equipment - WEEE).

Táto smernica stanoví jednotný európsky (EU) rámec pre spätný odber a recyklovanie použitých zariadení.

Varování

U vysloužilých spotřebičů

1. Vytáhněte síťovou zástrčku.
2. Uřízněte připojovací kabel a odstraňte jej společně se síťovou zástrčkou.
3. Nevytahujte odkládací plochy a zásuvky, můžete tím dětem usnadnit přístup do spotřebiče!
4. Nedovolte dětem, aby si hrály s vysloužilým spotřebičem. Nebezpečí udušení!

Chladničky obsahují chladivo a v izolaci plyny. Chladivo a plyny se musí odborně zlikvidovat. Nepoškozte cirkulační potrubí chladiva až do odborného zlikvidování.

Rozsah dodávky

Po vybalení zkontrolujte všechny díly na eventuální poškození vzniklá při přepravě.

Při reklamacích se obraťte na prodejce, u kterého jste spotřebič zakoupili nebo na náš zákaznický servis.

Dodávka se skládá z následujících dílů:

- Volně stojící spotřebič
- Vybavení (závislé na modelu)
- Sáček s montážním materiálem
- Návod na použití
- Montážní návod
- Servisní sešit
- Příloha Záruka
- Informace ke spotřebě energie a hlučnosti

Místo instalace

Pro instalaci spotřebiče je vhodná suchá, větratelná místnost. Místo postavení nemá být vystaveno přímému slunečnímu záření a být v blízkosti tepelného zdroje jako je sporák, otopné těleso atd. Je-li postavení vedle tepelného zdroje nevyhnutelné, použijte vhodnou izolační desku nebo dodržujte následující minimální vzdálenosti k tepelnému zdroji:

- K elektrickým a plynovým sporákům: 3 cm.
- K volně stojícím olejovým kamnům nebo kamnům na uhlí: 30 cm.

V místě instalace nesmí podlaha poklesnout, podlahu eventuálně vyztužte. Eventuální nerovnosti podlahy vyrovnejte pomocí podložek.

Vzdálenost od zdi

Postavte spotřebič tak, aby byl zaručen úhel otevření dveří 90°.

Dbejte na teplotu místnosti a větrání

Teplota místnosti

Spotřebič je dimenzován pro určitou klimatickou třídu. V závislosti na klimatické třídě lze spotřebič provozovat při následujících teplotách místnosti.

Klimatickou třídu najdete na typovém štítku, obrázek 13.

Klimatická třída	Přípustná teplota místnosti
SN	+10 °C až 32 °C
N	+16 °C až 32 °C
ST	+16 °C až 38 °C
T	+16 °C až 43 °C

Upozornění

Spotřebič je v rámci stanovených mezí pokojových teplot uvedené klimatické třídy plně funkční. Bude-li spotřebič klimatické třídy SN provozován při nižší teplotě místnosti, lze poškození spotřebiče až do teploty +5 °C vyloučit.

Větrání

Obrázek 3

Vzduch na zadní stěně a bočních stěnách spotřebiče se ohřívá. Ohřátý vzduch musí mít možnost bez zábrany unikat. Jinak musí chladnička dodávat větší výkon. Zvyšuje to spotřebu elektrického proudu. Proto: Nikdy nezakrývejte nebo nezastavujte větrací a odvětrávací otvory spotřebiče!

Připojení spotřebiče

Po instalaci spotřebiče počkejte nejméně 1 hodinu, než uvedete spotřebič do provozu. Během přepravy může dojít k tomu, že se olej obsažený v kompresoru dostane do chladicího systému.

Před prvním uvedením do provozu vyčistěte vnitřní prostor spotřebiče (viz kapitola "Čištění spotřebiče").

Elektrické připojení

Síťová zásuvka se musí nacházet v blízkosti spotřebiče a být volně přístupná také po jeho instalaci.

Varování

Nebezpečí úrazu elektrickým proudem!
Je-li délka síťové přípojky nedostačující, v žádném případě nepoužívejte rozbočky nebo prodlužovací kabely. Za účelem alternativy kontaktujte zákaznický servis.

Spotřebič odpovídá třídě ochrany I. Připojte spotřebič do předpisově nainstalované zásuvky s ochranným vodičem na střídavý proud 220–240 V/50 Hz. Síťová zásuvka musí být jističná 10 až 16 A pojistkou.

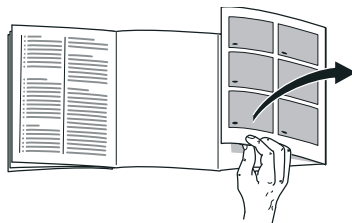
U spotřebičů, které budou provozovány v neevropských zemích zkontrolujte, zda uvedené napětí a druh proudu souhlasí s hodnotami Vaší elektrické sítě. Tyto údaje najdete na typovém štítku, obrázek **13**.

Varování

Spotřebič se v žádném případě nesmí připojit na zástrčkový elektronický šetřič energie.

Pro využití našich spotřebičů lze použít měniče synchronizované síťovým napětím a sinusové měniče napětí. Měníče synchronizované sítí se používají ve fotovoltaických zařízeních, která se připojují přímo na veřejnou elektrickou síť. Při řešení ostrovních systémů (např. na lodích nebo horských chatách), které nemají žádné přímé připojení na veřejnou elektrickou síť, se musí použít sinusové měniče napětí.

Seznámení se se spotřebičem



Odklopte prosím poslední stránku s obrázky. Tento návod k použití platí pro více modelů.

Vybavení modelů se může měnit.

Odchytky u vyobrazení jsou možné.

Obrázek **1**

* Není u všech modelů.

A	Chladicí prostor
B	Mrazicí prostor
1–9	Ovládací prvky
10	Odkládací plocha pro malé láhve
11	Odkládací plocha pro velké láhve
12	Osvětlení
13*	Odkládací plocha Vario ve dveřích
14*	Odkládání láhví
15	Studená příhrádka pro delší uchování čerstvosti potravin
16	Zásobník na zeleninu s regulátorem vlhkosti
17	Zásobník zmrazených potravin (malý)

Ovládací prvky

Obrázek 2

- 1 **Ukazatel alarm**
Zvýrazní se, je-li ve spotřebiči příliš vysoká teplota.
- 2 **Programové tlačítko chladicího prostoru**
Umožňuje nastavení teploty v chladicím prostoru.
- 3 **Ukazatel “super”**
Svíí se, když je v provozu superchlazení.
- 4 **Ukazatel teploty chladicího prostoru**
Čísla odpovídají nastaveným teplotám v chladicím prostoru ve °C.
- 5 **Ukazatel eco**
Zvýrazní se v případě zapnutého režimu eco v chladicím prostoru.
- 6 **Tlačítko pro nastavení teploty mrazicího prostoru**
Pomocí tlačítka se nastaví teplota mrazicího prostoru.
- 7 **Indikace “super” (mrazicí prostor)**
Rozsvítí se tehdy, když je superzmrazování v provozu.
- 8 **Indikace teploty mrazicího prostoru**
Čísla odpovídají nastaveným teplotám v mrazicím prostoru ve °C.
- 9 **Ukazatel eco**
Zvýrazní se v případě zapnutého režimu eco v mrazicím prostoru.

Zapnutí spotřebiče

Obrázek 2

1. Připojte zástrčku do zásuvky.
2. Zazní výstražný akustický signál. Bliká ukazatel Alarm 1.
3. Stiskněte nastavovací tlačítko teploty 2. Výstražný akustický signál se vypne.

Když mrazicí prostor dosáhne své nastavené teploty, svítí ukazatel Alarm 1.

Ze závodu jsou doporučena tato nastavení:

- Chladicí prostor: střední nastavení
- Mrazicí prostor: -18 °C

Choulostivé potraviny uložte do chladicího prostoru.

Pokyny k provozu

- Po zapnutí to může trvat několik hodin, než jsou dosažené nastavené teploty.
- Zásluhou plně automatického NoFrost systému zůstane mrazicí prostor bez ledu. Odmrazování již není nutné.
- Čelní strany skříňky spotřebiče jsou částečně lehce ohřívány, což zabraňuje tvorbě kondenzační vody v oblasti těsnění dveří.
- Nedají-li se dveře mrazicího prostoru okamžitě po zavření znovu otevřít, počkejte chvíli, než se vzniklý podtlak vyrovná.

Nastavení teploty

Chladicí prostor

Teplota je nastavitelná v rozmezí +2 °C až +8 °C.

Stiskněte tlačítko pro nastavení teploty 2 tolikrát, až je nastavená požadovaná teplota chladicího prostoru.

Naposledy nastavená hodnota se uloží. Nastavená teplota se zobrazí na ukazateli teploty 4.

Upozornění

Abyste dosáhli zvolené teploty, otevřete z 1/3 větrací otvory, obrázek **6**.

Mrazicí prostor

Teplota je nastavitelná od -16 °C do -24 °C.

Stiskněte tlačítko pro nastavení teploty 6 tolikrát, až se zobrazí požadovaná teplota mrazicího prostoru.

Naposledy nastavená hodnota se uloží. Nastavená teplota se zobrazí na ukazateli teploty 8.

Ze závodu doporučujeme nastavení teploty v mrazicím prostoru na -18 °C.

eco

Pomocí funkce eco přepnete spotřebič do provozu šetřícího energií.

Spotřebič se automaticky nastaví na tyto teploty:

- Chladicí prostor: +8 °C
- Mrazicí prostor: -16 °C

Zapnutí funkce Eco

Stiskněte nastavovací tlačítko teploty 6 tolikrát, až je zvyrazněn ukazatel “eco”.

Funkce alarm

V následujících případech se může vybavit alarm.

Alarm dveří

Výstražný akustický signál dveří se zapne, když jsou dveře spotřebiče déle otevřené. Zavřením dvířek se výstražný akustický signál opět vypne.

Teplotní alarm

Zazní intervalový akustický signál a rozsvítí se tlačítko Alarm.

Teplotní alarm se zapne, když je v mrazicím prostoru příliš vysoká teplota a jsou ohrožené zmrazené potraviny.

Bez nebezpečí pro zmrazené potraviny se alarm může zapnout:

- Při uvádění spotřebiče do provozu.
- Při vložení velkého množství čerstvých potravin.

Upozornění

Částečně rozmrazené nebo rozmrazené potraviny znovu nezmrazujte. Teprve po zpracování na hotový pokrm (vařený nebo pečený) je lze opětovně zmrazit. Nevyužívejte již dále úplně max. dobu uložení.

Vypnutí alarmu

Obrázek **2**

K vypnutí výstražného akustického signálu stiskněte tlačítko “alarm” 6.

Užitný objem

Údaje k užitému objemu naleznete na typovém štítku Vašeho spotřebiče. Obrázek **13**

Úplné využití mrazicího objemu

Abyste uložili maximální množství zmrazených potravin, můžete všechny zásobníky vyndat. Potraviny můžete ukládat na sebe přímo na odkládací plochu a dno mrazicího prostoru.

Upozornění

Zabraňte kontaktu mezi potravinami a zadní stěnou. Jinak se omezí cirkulace vzduchu.

Potraviny nebo obaly mohou pevně přimrznout na zadní stěnu.

Vyjmutí dílů vybavení

Vytáhněte zásobník zmrazených potravin až na doraz, vpředu jej nadzvedněte a vyndějte. Obrázek **10**

Chladicí prostor

Chladicí prostor je ideálním místem pro uložení masa, uzenin, ryb, mléčných výrobků, vajec, hotových pokrmů a pečiva.

Dodržujte při uložení

- Ukládejte čerstvé, nepoškozené potraviny. Zůstane tak déle zachována kvalita a čerstvost.
- U hotových výrobků a plněného zboží dbejte na datum minimální trvanlivosti nebo datum spotřeby uvedené výrobcem.

- Aby se zachovalo aroma, barva a čerstvost, uspořádejte potraviny dobře zabalené nebo zakryté. Tím se zabráni přenosu chutí a zabarvení plastových dílů v chladicím prostoru.
- Teplé pokrmy a nápoje nechte nejdříve vychladnout, potom je postavte do spotřebiče.

Upozornění

Neblokujte výstupní otvory vzduchu potravinami, abyste neomezili cirkulaci vzduchu. Potraviny, které budou uloženy v bezprostřední blízkosti výstupních otvorů vzduchu, mohou vlivem unikajícího studeného vzduchu zmrznout.

Dbejte na chladicí zóny v chladicím prostoru

Vlivem cirkulace vzduchu vzniknou v chladicím prostoru rozdílně chladné zóny:

- Nejchladnější zóny jsou před výstupními otvory vzduchu a ve studené přihrádce, obrázek **11**/15.

Upozornění

Choulostivé potraviny (např. ryby, salámy, maso) ukládejte do nejchladnějších zón.

- Nejteplejší zóna je úplně nahoře na dveřích.

Upozornění

V nejteplejší zóně uložte např. tvrdý sýr a máslo. Tvrdý sýr tak může dále rozvíjet své aroma, máslo zůstane roztíratelné.

Zásobník na zeleninu s regulátorem vlhkosti

Obrázek 8

Aby se dosáhlo optimálního klimatu pro uložení ovoce a zeleniny, lze v zásobníku na zeleninu regulovat vlhkost vzduchu:

- převážně zelenina a rovněž při smíšené nebo malé náplni – vysoká vlhkost vzduchu
- převážně ovoce a rovněž při velké náplni – nízká vlhkost vzduchu

Upozornění

- Ovoce choulostivé na chlad (např. ananas, banány, papája a citrusové plody) a zelenina (např. lilek jedlý, okurky, cukety, papriky, rajčata a brambory) by se měly pro optimální udržení kvality a vůně uložit mimo chladničku, při teplotě cca +8 °C do +12 °C.
- Podle uloženého množství a uloženého zboží se v zásobníku na zeleninu může tvořit zkondenzovaná voda. Odstraňte zkondenzovanou vodu suchým hadříkem a přizpůsobte vlhkost vzduchu v zásobníku na zeleninu pomocí regulátoru vlhkosti.

Studená přihrádka pro delší uchování čerstvosti potravin

Obrázek 6

Ve studené přihrádce jsou nižší teploty než v chladicím prostoru. Mohou tam být také teploty nižší než 0 °C.

Ideální k uložení ryb, masa a salámů. Není vhodná pro saláty a zeleninu a zboží choulostivé na chlad.

Teplotu studených přihrádek můžete měnit pomocí větracího otvoru. Pro snížení teploty posuňte regulátor teploty směrem nahoru. Pro zvýšení teploty posuňte regulátor teploty směrem dolů. Obrázek 6

Superchlazení

Při superchlazení bude chladicí prostor po dobu cca 6 hodin chlazen na nejnižší možnou teplotu chlazení. Potom se automaticky přepne na teplotu nastavenou před superchlazením.

Zapnutí superchlazení, např.

- Před vložením velkého množství potravin.
- K rychlému chlazení nápojů.

Upozornění

Je-li zapnuto superchlazení, může docházet ke zvýšenému provoznímu hluku.

Zapnutí a vypnutí

Obrázek 2

Stiskněte nastavovací tlačítko teploty 2 tolikrát, až ukazatel super 3 svítí.

Mrazicí prostor

Použití mrazicího prostoru

- K uložení hlubocezmrazených potravin.
- K výrobě ledových kostek.
- Ke zmrazování potravin.

Upozornění

Dbejte na to, aby dveře mrazicího prostoru byly vždy zavřené! Při otevřených dveřích zmrazené potraviny rozmraznou a mrazicí prostor se silně pokryje námrazou. Kromě toho: Plynutí energií vlivem vysoké spotřeby elektrického proudu!

Mrazicí kapacita

Údaje o mrazicí kapacitě viz typový štítek. Obrázek 

Předpoklady pro mrazicí kapacitu

- Superzmrazování zapněte 24 hodin před vložením čerstvých potravin (viz kapitola Superzmrazování).
- Větší množství potravin zmrazujte přednostně v nejnižší přihrádce. Tam se zmrazí obzvláště rychle a tím také šetrně.

Zmrazování a uložení

Nákup hlubocezmrazených pokrmů

- Nesmí být poškozený obal
- Dbejte na datum trvanlivosti.
- Teplota v prodejním mrazicím pultu musí být -18 °C nebo nižší.
- Hlubocezmrazené pokrmy přepravujte pokud možno v izolované tašce a rychle uložte do mrazicího prostoru.

Při uspořádání dodržujte

- Větší množství potravin zmrazujte přednostně v nejnižším zásobníku zmrazených potravin. Tam se zmrazí obzvláště rychle a tím také šetrně.
- Položte potraviny celoplošně do přihrádek resp. zásobníků zmrazených potravin.

Upozornění

Již zmrazené potraviny se nesmí dotýkat čerstvě zmrazovaných potravin. Eventuálně zmrazené potraviny v zásobnících zmrazených potravin přerovnejte.

- K zajištění cirkulace vzduchu ve spotřebiči, zastrčte zásobníky zmrazených potravin až na doraz.

Zmrazování menšího množství potravin

Jak nejlépe zmrazovat menší množství potravin, aby byly zamrazené co nejrychleji, viz kapitola Automatické superzmrazování.

Zmrazování čerstvých potravin

Ke zmrazování používejte pouze čerstvé a bezvadné potraviny.

Aby se pokud možno dobře uchovala nutriční hodnota, aroma a barva, měla by se zelenina před zmrazením blanžírovat. U baklažánů, paprik, cuket a chřestu není blanžírování nutné.

Literaturu o zmrazování a blanžírování najdete v knihkupectvích.

Upozornění

Již zmrazené potraviny se nesmí dotýkat zmrazovaných potravin.

- Ke zmrazování jsou vhodné: Pekařské výrobky, ryby a mořské plody, maso, zvěřina a drůbež, zelenina, ovoce, bylinky, vejce bez skořápky, mléčné výrobky jako jsou sýry, máslo a tvaroh, hotové pokrmy a zbytky pokrmů jako jsou polévky, jídla z jednoho hrnce, tepelně upravované maso a ryby, pokrmy z brambor, nákypy a moučníky.
- Ke zmrazování nejsou vhodné: Druhy zeleniny, které se obvykle konzumují syrové, jako jsou listové saláty nebo ředkvičky, vejce ve skořápce, hrozny, celá jablka, hrušky a broskve, natvrdo uvařená vejce, jogurt, sražené mléko, kyselá smetana, crème fraîche a majonéza.

Zabalení zmrazených potravin

Potraviny neprodyšně zabalte, aby neztratily chuť nebo nevyschly.

1. Vložte potraviny do obalu.
2. Vytlačte vzduch.
3. Obal těsně uzavřete.
4. Napište na obal obsah a datum zmrazení.

Jako obal jsou vhodné:

Plastové fólie, hadicové fólie z polyetylénu, hliníkové fólie, mrazicí dózy. Tyto výrobky jsou k zakoupení v odborných prodejnách.

Jako obal nejsou vhodné:

Balící papír, pergamenový papír, celofán, pytlíky na odpadky a použité plastové nákupní tašky.

K uzavření jsou vhodné:

Pryžové kroužky, umělohmotné sponky, vázací vlákna, lepicí pásy odolné proti chladu nebo pod.

Sáčky a hadicové fólie z polyetylénu můžete svařit fóliovým svařovacím přístrojem.

Trvanlivost zmrazených potravin

Trvanlivost je závislá na druhu potravin.

Při teplotě -18 °C:

- Maso, salámy, hotová jídla, pečivo: až 6 měsíců
- Sýry, drůbež, maso: až 8 měsíců
- Ovoce, zelenina: až 12 měsíců

Superzmrazování

Potraviny by se měly zmrazit pokud možno rychle až na jádro, aby zůstaly zachovány vitaminy, výživné hodnoty, vzhled a chuť.

Spotřebič pracuje po zapnutí superzmrazování bez přestávky. Teploty v mrazicím prostoru jsou výrazně nižší než při standardním provozu.

Zapnutí superzmrazování

V závislosti na zmrazovaném množství potravin můžete superzmrazování různě využívat.

Upozornění

Je-li zapnuto superzmrazování, může docházet ke zvýšenému provoznímu hluku.

Automatické superzmrazování

Menší množství potravin bude nejrychleji zamrazené, pokud budete postupovat takto:

- v nejspodnějším zásobníku zmrazených potravin
- vlevo

Automatické superzmrazování se zapne při mražení teplých potravin automaticky.

Manuální superzmrazování

Obrázek 2

Větší množství potravin zmrazujte přednostně v nejnižší přihrádce. Tam se zmrazí obzvláště rychle a tím také šetrně.

Abyste zabránili nežádoucímu vzestupu teploty, zapněte superzmrazování několik hodin před mražením čerstvých potravin.

Jestliže se má využít mrazicí kapacity podle údajů na typovém štítku, zapněte superzmrazování 24 hodin před mražením čerstvých potravin.

Stiskněte nastavovací tlačítko teploty mrazicího prostoru 6 tolikrát, až svítí ukazatel Super mrazicí prostor 7.

Vypnutí superzmrazování

Obrázek 2

Stiskněte nastavovací tlačítko teploty mrazicího prostoru 6 tolikrát, až se zobrazí požadovaná teplota.

Superzmrazování je nyní vypnuté.

Po uplynutí superzmrazování se spotřebič automaticky přepne do standardního provozu.

- Při automatickém superzmrazování: Jakmile je mražené menší množství potravin zmrazené.
- Při manuálním superzmrazování: po cca 2 ½ dnech.

Superzmrazování

Potraviny by se měly zmrazit pokud možno rychle až na jádro, aby zůstaly zachovány vitaminy, výživné hodnoty, vzhled a chuť.

Spotřebič pracuje po zapnutí superzmrazování bez přestávky. Teploty v mrazicím prostoru jsou výrazně nižší než při standardním provozu.

Zapnutí superzmrazování

V závislosti na zmrazeném množství potravin můžete superzmrazování různě využívat.

Upozornění

Je-li zapnuto superzmrazování, může docházet ke zvýšenému provoznímu hluku.

Automatické superzmrazování

Menší množství potravin bude nejrychleji zamrazené, pokud budete postupovat takto:

- v nejspodnějším zásobníku zmrazených potravin
- vlevo

Automatické superzmrazování se zapne při mražení teplých potravin automaticky.

Manuální superzmrazování

Obrázek 2

Větší množství potravin zmrazujte přednostně v nejhořejší přihrádce. Tam se zmrazí obzvláště rychle a tím také šetrně.

Abyste zabránili nežádoucímu vzestupu teploty, zapněte superzmrazování několik hodin před mražením čerstvých potravin.

Jestliže se má využít mrazicí kapacity podle údajů na typovém štítku, zapněte superzmrazování 24 hodin před mražením čerstvých potravin.

Stiskněte nastavovací tlačítko teploty mrazicího prostoru 6 tolikrát, až svítí ukazatel Super mrazicí prostor 7.

Vypnutí superzmrazování

Obrázek **2**

Stiskněte nastavovací tlačítko teploty mrazicího prostoru 6 tolikrát, až se zobrazí požadovaná teplota.

Superzmrazování je nyní vypnuté.

Po uplynutí superzmrazování se spotřebič automaticky přepne do standardního provozu.

- Při automatickém superzmrazování: Jakmile je mražené menší množství potravin zmrazené.
- Při manuálním superzmrazování: po cca 2 ½ dnech.

Rozmrazení zmrazených potravin

Podle způsobu a účelu použití lze volit mezi následujícími možnostmi:

- při teplotě místnosti
- v chladničce
- v elektrické pečicí troubě, s/bez ventilátoru horkého vzduchu
- v mikrovlnné troubě

Pozor

Částečné rozmrazené nebo rozmrazené potraviny znovu nezmrazujte. Teprve po zpracování na hotový pokrm (vařený nebo pečený) je lze opětovně zmrazit.

Nevyužívejte plně max. doby skladování zmrazených potravin.

Vybavení

Odkládací plochy a přihrádky ve dveřích

Odkládací plochy vnitřního prostoru a přihrádky ve dveřích můžete podle potřeby měnit: táhněte odkládací plochu dopředu, spusťte ji a odklopte na bok. Nádobu nadzvedněte a vyndejte.

Zvláštní vybavení

(není u všech modelů)

Odkládání láhví

Obrázek **5**

Do odkládání láhví lze láhve bezpečně odkládat.

Miska na led

Obrázek **11**

1. Naplňte misku na led do $\frac{3}{4}$ pitnou vodou a postavte ji do mrazicího prostoru.
2. Přimrznutou misku na led uvolňujte pouze pomocí tupého předmětu (rukojeť lžičky).
3. K uvolnění kostek ledu podržte misku na led krátce pod tekoucí vodou nebo led uvolněte lehkým zkroucením misky.

Kalendář skladovatelnosti

Aby se zabránilo snížení kvality zmrazených potravin, nepřekračujte dobu skladování. Doba uchování je závislá na druhu zmrazených potravin. Čísla u symbolů udávají přípustnou dobu skladování zmrazených potravin v měsících. U hlubocezmrazených pokrmů, běžných v prodeji, dodržujte datum výroby nebo datum trvanlivosti.

Chladicí akumulátor

K přechodnému udržování chladu potravin, např. v chladicí tašce, lze chladicí akumulátor vyndat.

Při výpadku elektrického proudu nebo poruše zpomaluje chladicí akumulátor ohřev uchovávaných zmrazených potravin.

Odkládací plocha Vario ve dveřích

Obrázek 7

Polohu odkládací plochy Vario ve dveřích můžete posunout na stranu, aby se do spodního odkládání daly uložit odpovídající vysoké láhve.

Indikační nálepka “OK”

(není u všech modelů)

Pomocí indikační nálepky “OK” můžete zkontrolovat, zda jsou v chladicí přihrádce dosaženy bezpečné teplotní rozsahy doporučené pro potraviny +4 °C nebo chladnější. Pokud indikační nálepka neukazuje “OK”, teplotu po krocích snižujte.

Upozornění

Po uvedení spotřebiče do provozu to může trvat až 12 hodin, než je dosaženo nastavené teploty.



Správné nastavení

Vypnutí a odstavení spotřebiče

Vypnutí spotřebiče

Vytáhněte síťovou zástrčku nebo vypněte pojistkový automat.

Chladicí stroj se vypne.

Odstavení spotřebiče

Nebudete-li spotřebič delší dobu používat:

1. Vytáhněte síťovou zástrčku nebo vypněte pojistkový automat.
2. Vyčistěte spotřebič.
3. Dveře spotřebiče nechte otevřené.

Odmrazování

Odmrazování se provádí automaticky.

Čistění spotřebiče

Pozor

- Nepoužívejte žádné čisticí prostředky a rozpouštědla obsahující písek, chloridy nebo kyseliny.
- Nepoužívejte žádné abrazivní nebo drsné houby.
Na kovovém povrchu může vzniknout koroze.
- Nikdy nemyjte odkládací plochy a zásobníky v myčce nádobí.
Díly se mohou zdeformovat!

Mycí voda se nesmí dostat do těchto oblastí:

- Ovládací prvky
- Osvětlení
- Větrací otvory
- Otvory v dělicí desce

Postupujte následovně:

1. Vytáhněte síťovou zástrčku nebo vypněte pojistkový automat.
2. Vyndejte zmrazené potraviny a uložte je na chladném místě. Položte chladicí akumulátor (je-li přiložen) na potraviny.
3. Mycí voda se nesmí dostat do ovládacích prvků, osvětlení, větracích otvorů nebo otvorů dělicí desky!
Vyčistěte spotřebič měkkým hadříkem, vlažnou vodou a pH-neutrálním mycím prostředkem.
4. Těsnění dveří otřete pouze čistou vodou a potom je důkladně dosucha vytřete.
5. Po čišťení: spotřebič znovu zapněte.
6. Znovu vložte zmrazené potraviny.

Vybavení

K čišťení se všechny variabilní díly spotřebiče nechají vyndat.

Vyndání odkládací plochy ve dveřích

Obrázek 4

Nadzvedněte a vyndejte odkládání.

Vyndání skleněných odkládacích ploch

Táhněte skleněné odkládací plochy směrem dopředu a vyndejte je.

Vyndání zásobníku

Obrázek 8

Vytáhněte zásobník až k dorazu, vpředu jej nadzvedněte a vyndejte.

Vyndání zásobníku zmrazených potravin

Obrázek 10

Vytáhněte zásobník zmrazených potravin až na doraz, vpředu jej nadzvedněte a vyndejte.

Osvětlení (diody LED)

Váš spotřebič je vybaven osvětlením diodami LED, nevyžadujícím údržbu.

Opravy tohoto osvětlení smí provádět pouze zákaznický servis nebo autorizovaní odborníci.

Šetření energie

- Spotřebič postavte v suché, větrané místnosti! Neměl by být umístěn v přímém slunečním záření nebo v blízkosti tepelného zdroje (např. otopné těleso, kamna).
Použijte případně izolační desku.
- Teplé potraviny a nápoje nechejte nejdříve vychladnout, potom je postavte do spotřebiče.
- Zmrazené zboží položte k rozmrazení do chladicího prostoru a využijte jeho chladu ke chlazení potravin.
- Otvírejte spotřebič pokud možno co nejkratší dobu.
- Pro dosažení nejnižší spotřeby: Zajistěte postranní odstup od zdi.
- Uspořádání dílů vybavení nemá žádný vliv na spotřebu energie spotřebiče.

Provozní hluky

Úplně normální hluky

Upozornění

Je-li zapnuto superzmrazování, může docházet ke zvýšenému provoznímu hluku.

Bručení

Běží motory (např. chladicí agregáty, ventilátor).

Bublavé, bzučivé nebo klokotavé hluky

Chladivo protéká trubkami.

Cvaknutí

Zapnutí/vypnutí motoru, spínače nebo magnetických ventilů.

Prasknutí

Provádí se automatické odmrazování.

Zabránění hlučnosti

Spotřebič nestojí vodorovně

Postavte prosím spotřebič pomocí vodováhy vodorovně. Použijte k tomu šroubovací nohy nebo jej trochu podložte.

Spotřebič “stojí na”

Odsuňte spotřebič od přistaveného nábytku nebo spotřebičů.

Zásobníky nebo odkládací plochy se viklají nebo jsou vzpříčené

Zkontrolujte prosím vyjímatelné díly a eventuálně je znovu nasadte.

Láhve nebo nádoby se dotýkají

Odsuňte prosím láhve nebo nádoby lehce od sebe.

Odstranění malých poruch vlastními silami

Dříve než zavoláte zákaznický servis:

Zkontrolujte, zda na základě následujících pokynů nemůžete poruchu odstranit sami.

Náklady za poradenství zákaznickým servisem musíte převzít sami – také během záruční doby.

Porucha	Možná příčina	Odstranění
Teplota se značně liší od nastavení.		V některých případech stačí, když spotřebič na 5 minut vypnete. Je-li teplota příliš vysoká, zkontrolujte po několika hodinách, zda došlo k aproximaci teploty. Je-li teplota příliš nízká, zkontrolujte druhý den teplotu ještě jednou.
Spotřebič nechladí, svítí ukazatel teploty a osvětlení.	Je zapnutý předváděcí režim.	Držte po dobu 10 sekund stisknuté tlačítko pro nastavení teploty obrázek 2 /2 až zazní potvrzovací signál. Zkontrolujte po nějaké době, zda Váš spotřebič chladí.

Porucha	Možná příčina	Odstranění
Zazní výstražný akustický signál. Svítl tlačítko Alarm 6.	Porucha - v mrazicím prostoru je příliš vysoká teplota!	K vypnutí výstražného akustického signálu stiskněte tlačítko Alarm 6.
	Spotřebič je otevřený.	Zavřete spotřebič.
	Jsou zakryté větrací a odvětrávací otvory.	Zajistěte větrání a odvětrávání.
	Ke zmrazování bylo jednorázově vloženo příliš mnoho potravin.	Nepřekračujte maximální mrazicí kapacitu.
		Po odstranění závady tlačítko Alarm po nějaké době zhasne.
Teplota v mrazicím prostoru je příliš vysoká.	Časté otevření spotřebiče.	Spotřebič zbytečně neotvírejte.
	Jsou zakryté větrací a odvětrávací otvory.	Odstraňte překážky.
	Zmrazování většího množství čerstvých potravin.	Nepřekračujte maximální mrazicí kapacitu.
Postranní stěny spotřebiče jsou teplé.	Postranními stěnami jsou vedeny trubky, které se během chlazení ohřívají.	To je normální, nejedná se o závadu. Nábytek, který se spotřebiče dotýká, nebude teplem poškozen.
Nefunguje osvětlení.	Osvětlení diodami LED je vadné.	Viz kapitola "Osvětlení (diody LED)".
	Spotřebič byl příliš dlouho otevřen. Osvětlení se po cca 10 minutách vypne.	Po zavření a otevření spotřebiče je osvětlení znovu zapnuto.
Redukovaná svítivost ovládacích prvků.	Nebyl-li spotřebič nějakou dobu obsluhován, přejde indikace ovládacího panelu na režim šetření energie.	Jakmile je spotřebič opět používán, např. při otevření dveří, přepne se indikace opět na normální osvětlení.
Nesvítl žádná indikace.	Výpadek elektrického proudu; zareagovala pojistka; síťová zástrčka není pevně zastrčená.	Připojte síťovou zástrčku. Zkontrolujte, zda je k dispozici elektrický proud, přezkoušejte pojistku.

Porucha	Možná příčina	Odstranění
Dveře mrazicího prostoru byly delší dobu otevřené; teplota nebude dosažena.	Odpařovač (chladicí zařízení) v NoFrost systému je silně pokryt ledem, že se plně automaticky neodmrazí.	K odmrazení odpařovače vyndejte zmrazené potraviny se zásuvkami a uložte je dobře izolované na chladném místě. Vypněte spotřebič a odsuňte jej od stěny. Nechejte dveře spotřebiče otevřené. Po cca 20 minutách začne do odpařovací misky na zadní straně spotřebiče přitékat zkondenzovaná voda. Abyste v tomto případě zabránili přetečení odpařovací misky, odsajte zkondenzovanou vodu houbou. Nepřitéká-li už do odpařovací misky žádná voda, je odpařovač odmrazený. Vyčistěte vnitřní prostor. Uveďte spotřebič opět do provozu.
Automatické superzmrazování se nezapne.		Spotřebič sám rozhodne o tom, zda je automatické superzmrazování potřebné automaticky ho zapne nebo vypne.

Zákaznický servis, číslo (E-č.)/výrobní číslo (FD) a technické údaje

Zákaznický servis

Pokud máte dotazy, nemůžete-li poruchu odstranit sami nebo musí být spotřebič opraven, kontaktujte náš zákaznický servis.

Velké množství problémů můžete sami odstranit díky informacím o odstraňování poruch uvedených v tomto návodu nebo na naší webové stránce. Pokud tomu tak není, kontaktujte náš zákaznický servis.

Vždy najdeme vhodné řešení a naši snahou je předcházení zbytečným návštěvám techniků zákaznické služby.

V případě poškození v záruce a po uplynutí záruky výrobce zajistíme opravu vašeho spotřebiče originálními náhradními díly zaškolenými techniky zákaznické služby.

Z bezpečnostních důvodů smí opravy spotřebiče provádět pouze vyškolený odborný personál. Záruční nároky zanikají, pokud opravy nebo zásahy provádí osoby, které nebyly z naší strany k tomu oprávněny nebo pokud byly naše spotřebiče opatřeny náhradními díly, díly doplnění a příslušenství, které nejsou originálními díly a je takto způsoben defekt.

Originální náhradní díly relevantní pro funkčnost podle příslušného nařízení ekodesign obdržíte u našeho zákaznického servisu po dobu min. 10 let od uvedení vašeho spotřebiče na trh v Evropském hospodářském prostoru.

Upozornění

Využití zákaznického servisu je v rámci příslušných platných místních záručních podmínek výrobce bezplatné. Min. doba trvání záruky (záruka výrobce pro soukromé uživatele) je v Evropském hospodářském prostoru 2 roky (výjimka Dánsko a Švédsko, zde je doba trvání 1 rok) podle platných místních záručních podmínek. Záruční podmínky nemají žádný vliv na jiná práva nebo nároky, na která máte právo podle místního práva.

Podrobné informace o záruční době a záručních podmínkách ve vaší zemi obdržíte u našeho zákaznického servisu, svého prodejce nebo na našich internetových stránkách.

Při kontaktování zákaznického servisu potřebujete číslo výrobku (E-č.) a výrobní číslo (FD) vašeho spotřebiče.

Kontaktní údaje zákaznického servisu viz příložený seznam servisních služeb nebo naše webová stránka.

Číslo výrobku (E-č.) a výrobní číslo (FD)

Číslo výrobku (E-č.) a výrobní číslo (FD) je uvedeno na typovém štítku spotřebiče. Obrázek **13**

Pro rychlé nalezení údajů vašeho spotřebiče a telefonního čísla zákaznického servisu si můžete údaje poznačit.

Technické údaje

Chladivo, užitiný objem a další technické údaje viz typový štítek. Obrázek **13**

Další informace k vašemu modelu najdete na internetu na <https://www.bsh-group.com/energylabel> (platí jen pro země v Evropském hospodářském prostoru). Tato webová adresa je linkem propojená s oficiální produktovou databází EU EPREL, jejíž webová adresa ještě nebyla v době tisku zveřejněna. Postupujte pak podle pokynů pro vyhledávání modelu. Označení modelu je dané znakem před lomítkem čísla výrobku (E-č.) na typovém štítku. Alternativně najdete označení modelu také na prvním řádku EU energetického štítku.

Objednávka opravy a poradenství při poruchách

Kontaktní údaje všech zemí najdete v příloženém seznamu zákaznických servisů.

CZ 251 095 546

Bezpečnostné a varovné pokyny

Skôr ako uvediete spotrebič do prevádzky

Prečítajte si, prosím, pozorne návod na obsluhu a montáž! Obsahujú dôležité informácie o inštalácii, použití a údržbe spotrebiča.

Výrobca neručí, ak nerešpektujete pokyny a varovania v návode na použitie. Všetky podklady starostlivo uschovajte pre ďalšie použitie alebo prípadného ďalšieho majiteľa.

Technická bezpečnosť



Nebezpečenstvo požiaru

V trúbkach chladiaceho okruhu tečie v menšej miere ekologický ale horľavý chladiaci prostriedok (R600a).

Nepoškodzuje ozónovú vrstvu a nezvyšuje skleníkový efekt.

Vystrekujúci chladiaci prostriedok môže poraniť oči alebo sa môže vznietiť.

Pri poškodení

- Otvorený oheň alebo zdroje možného vznietenia nesmú byť v blízkosti spotrebiča,
- miestnosť niekoľko minút dobre vetrajte,

- vypnite spotrebič a vytiahnite sieťovú zástrčku,
- informujte zákaznícky servis.

Čím viac chladiaceho prostriedku je v spotrebiči, tým väčšia musí byť miestnosť, v ktorej je spotrebič umiestnený. Vo veľmi malej miestnosti môže pri netesnosti vzniknúť horľavá zmes plynu a vzduchu.

Na 8 g chladiaceho prostriedku musí byť priestor najmenej 1 m³. Množstvo chladiaceho prostriedku Vášho spotrebiča je uvedené na typovom štítku vo vnútri spotrebiča.

Pri inštalácii spotrebiča sa uistite, že napájací kábel nie je zaseknutý alebo poškodený.

Ak sa napájací kábel tohto spotrebiča poškodí, musí byť vymenený výrobcom, zákazníckym servisom alebo podobne kvalifikovanou osobou. V dôsledku neodborných inštalácií a opráv môže byť používateľ vystavený veľkému nebezpečenstvu.

Opravy smú vykonávať len výrobca, zákaznícky servis alebo podobne kvalifikovaná osoba.

Smú sa používať len originálne diely výrobcu. Len u týchto dielov výrobca zaručuje, že splňujú požiadavky na bezpečnosť.

Nepoužívajte žiadne viacnásobné zásuvky, predlžovacie káble ani adaptéry.



Nebezpečenstvo požiaru

Prenosné viacnásobné zásuvky alebo prenosné sieťové diely sa môžu prehriať a spôsobiť požiar.

Neumiestňujte prenosné viacnásobné zásuvky alebo prenosné sieťové diely za spotrebič.

Pri používaní

- Nikdy nepoužívajte vnútri chladničky elektrické spotrebiče (napr. výhrevné telesá, elektrické výrobníky ľadu atď.). Nebezpečenstvo výbuchu!
- Na odmrazovanie alebo čistenie spotrebiča nikdy nepoužívajte parný čistič! Para sa môže dostať na elektrické časti a spôsobiť skrat. Nebezpečenstvo úrazu elektrickým prúdom!
- Nezavádzajte opatrenia odlišujúce sa od odporúčaní výrobcu, aby ste urýchlili rozmrazovanie. Nebezpečenstvo výbuchu!
- Vyhýbajte sa dlhšiemu kontaktu rúk so zmrazenými potravinami, ľadom alebo rúrkami výparníka atď. Nebezpečenstvo omrzlín!
- Vrstvy námrazy a ľadu neodstraňujte špicatými alebo ostrými predmetmi. Mohli by ste tak poškodiť rúrky pre chladiaci prostriedok. Vystrekujúci chladiaci prostriedok sa môže vznietiť alebo spôsobiť poranenie očí.
- V spotrebiči neskladujte výrobky obsahujúce horľavé hnacie plyny (napr. spreje) ani žiadne výbušné látky. Nebezpečenstvo výbuchu!
- Podstavec, zásuvky, dvere atď. nepoužívajte ako stúpadlo a ani na podopieranie.
- Pri odmrazovaní a čistení vytiahnite sieťovú zástrčku alebo vypnite poistku. Ťahajte za sieťovú zástrčku, nikdy nie za napájací kábel.
- Vysokopercentný alkohol skladujte len nastojato a tesne uzavretý.
- Časti z umelej hmoty a tesnenia dverí neznečisťujte olejom alebo tukom. Časti z umelej hmoty a tesnenia dverí by sa mohli stať poréznymi.
- Nikdy nezakrývajte ani neblokujte otvory prívodu a odvodu vzduchu spotrebiča.
- Zmrazené potraviny nikdy nekladajte do úst hneď po vybratí z mraziaceho priestoru. Nebezpečenstvo omrzlín!

■ **Zabránenie vzniku rizík pre deti a ohrozené osoby:**

Ohrozené sú deti a osoby, ktoré majú obmedzené fyzické, psychické alebo senzorické schopnosti, rovnako ako osoby, ktoré nemajú dostatočné vedomosti o bezpečnej prevádzke spotrebiča.

Ubezpečte sa, že deti a ohrozené, osoby porozumeli nebezpečenstvám.

Osoba zodpovedná za ich bezpečnosť musí deťom a ohrozeným osobám poskytnúť dohľad a poučiť ich o používaní spotrebiča.

Tento spotrebič môžu používať len deti staršie ako 8 rokov.

Pri čistení a údržbe dohliadajte na deti.

Nikdy nedovoľte deťom, aby sa so spotrebičom hrali.

- Do mraziaceho priestoru, neukladajte kvapaliny vo fľašiach a plechovkách (hlavne nápoje obsahujúce oxid uhličitý). Fľaše a plechovky môžu prasknúť!

Deti v domácnosti

- Obal a jeho časti neponechávajú deťom. Nebezpečenstvo zadusenía skladanými kartónmi a fóliami!
- Spotrebič nie je hračka pre deti!
- Pri spotrebičoch so zámkom: Uschovajte kľúč mimo dosah detí!

Všeobecné ustanovenia

Spotrebič je vhodný

- na chladenie a zmrazovanie potravín,
- na prípravu ľadu.

Tento spotrebič je určený pre použitie v domácnosti a domáckom prostredí.

Obeh chladiaceho prostriedku je preskúšaný na tesnosť.

Tento spotrebič zodpovedá príslušným bezpečnostným ustanoveniam pre elektrické spotrebiče a je odrušený.

Tento spotrebič je určený na použitie maximálne do výšky 2 000 metrov nad morom.

Pokyny k likvidácii

Likvidácia obalu

Obal chráni Váš spotrebič pred poškodením pri preprave. Všetky použité materiály sú ekologické a opäť použiteľné. Prosím pomôžte taktiež: likvidujte obalové materiály ekologickým spôsobom.

O aktuálnych spôsoboch likvidácie sa prosím informujte u Vášho odborného predajcu alebo na miestnom úrade.

Likvidácia starého spotrebiča

Staré spotrebiče nie sú bezcenným odpadom! Ekologickou likvidáciou môžu byť cenné suroviny znovu využité.



Tento spotrebič je označený v súlade s európskou smernicou 2012/19/EÚ o nakladaní s použitými elektrickými a elektronickými zariadeniami (waste electrical and electronic equipment - WEEE).

Táto smernica stanoví jednotný európsky (EU) rámec pre spätný odber a recyklovanie použitých zariadení.

Varovanie

Ak spotrebič doslúžil

1. Vytiahnite sieťovú zástrčku.
2. Prestrihnite a odstráňte pripojovací kábel so sieťovou zástrčkou.
3. Nevyťahujte odkladacie plochy a zásuvky, môžete tým deťom uľahčiť prístup do spotrebiča!
4. Nedovoľte deťom hrať sa s vyslúžilým spotrebičom. Nebezpečenstvo udusenía!

Chladničky obsahujú chladiace prostriedky a izolačné plyny. Chladiace prostriedky a plyny je nevyhnutné odstrániť odborne. Až do vykonania odbornej likvidácie nepoškodte rúrky obehového systému chladiaceho prostriedku.

Rozsah dodávky

Po vybalení skontrolujte všetky diely na eventuálne poškodenia vzniknuté pri preprave.

Pri reklamáciách sa obráťte na predajcu, u ktorého ste spotrebič zakúpili alebo na náš zákaznícky servis.

Dodávka sa skladá z nasledujúcich dielov:

- Voľne stojací spotrebič
- Vybavenie (závislé od modelu)
- Vrecko s montážnym materiálom
- Návod na obsluhu
- Návod na montáž
- Servisný zošit
- Príloha Záruka
- Informácie ku spotrebe energie a hlučnosti

Postavenie spotrebiča

Na postavenie spotrebiča je vhodná suchá, dobre vetraná miestnosť. Miesto, kde bude spotrebič umiestnený, by nemalo byť vystavené priamemu slnečnému žiareniu a spotrebič by nemal stáť v blízkosti tepelného zdroja ako sporák, výhrevné telesá atď. Ak sa nie je možné vyhnúť umiestneniu vedľa tepelného zdroja, použijete nejakú vhodnú izolačnú dosku, alebo dodržujte nasledujúce minimálne vzdialenosti od tepelného zdroja:

- K elektrickým a plynovým sporákom: 3 cm.
- Od olejových alebo uhoľných sporákov: 30 cm.

V mieste inštalácie nesmie podlaha poklesnúť, podlahu eventuálne vystužte. Eventuálne nerovnosti podlahy vyrovnajte pomocou podložiek.

Vzdialenosť od steny

Postavte spotrebič tak, aby bol zaručený uhol otvorenia dverí 90°.

Dbajte na teplotu miestnosti a vetranie

Teplota miestnosti

Spotrebič je dimenzovaný pre určitú klimatickú triedu. V závislosti na klimatickej triede môže byť spotrebič prevádzkovaný pri nasledujúcich teplotách miestnosti:

Klimatickú triedu nájdete na typovom štítku, obrázok 13.

Klimatická trieda	Prípustná teplota miestnosti
SN	+10 °C až 32 °C
N	+16 °C až 32 °C
ST	+16 °C až 38 °C
T	+16 °C až 43 °C

Upozornenie

Spotrebič je v rámci stanovených hraníc izbových teplôt uvedenej klimatickej triedy plne funkčný. Ak bude spotrebič klimatickej triedy SN prevádzkovaný pri nižšej teplote miestnosti, možno poškodenia spotrebiča až do teploty +5 °C vylúčiť.

Vetranie

Obrázok 3

Vzduch na zadnej stene a bočných stenách spotrebiča sa ohrieva. Ohriaty vzduch musí bez zábran odchádzať. Inak musí chladiaci agregát zvýšiť výkon. To vedie k vyššej spotrebe elektrického prúdu. Preto: Nikdy nezakrývajte ani nezastavujte otvory prívodu a odvodu vzduchu!

Pripojenie spotrebiča

Po inštalácii spotrebiča na miesto minimálne 1 hodinu počkajte, skôr ako uvediete spotrebič do prevádzky. Počas prepravy môže dôjsť k tomu, že sa olej z kompresora dostane do chladiaceho systému.

Pred prvým uvedením do prevádzky vyčistite vnútorný priestor spotrebiča, pozri „Čistenie spotrebiča”.

Elektrické pripojenie

Sieťová zásuvka musí byť umiestnená v blízkosti spotrebiča a musí byť prístupná aj po jeho inštalácii.

Varovanie

Nebezpečenstvo zásahu elektrickým prúdom!

Ak nie je dĺžka pripájacieho sieťového kábla dostatočná, v žiadnom prípade nepoužívajte viacnásobné zásuvky ani predĺžovacie káble. V takomto prípade sa informujte o možnostiach v zákaznickom servise.

Spotrebič zodpovedá triede ochrany I. Spotrebič pripojte na striedavý prúd s napätím 220 – 240 V/50 Hz cez predpisovo nainštalovanú zásuvku s ochranným vodičom. Zásuvka musí byť istená poistkou 10 A až 16 A.

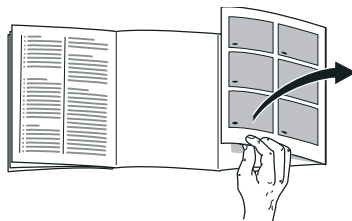
Pri spotrebičoch, ktoré sú prevádzkované v mimoeurópskych krajinách, je potrebné skontrolovať, či sú uvádzané napätie a druh prúdu totožné s hodnotami vašej elektrickej siete. Tieto údaje nájdete na typovom štítku, obrázok **13**.

Varovanie

V žiadnom prípade sa spotrebič nesmie pripájať do úsporných elektronických zásuviek.

Pre využitie našich spotrebičov je možné použiť meniče synchronizované sieťovým napätím a sínusové meniče napätia. Meniče synchronizované sieťovým napätím sa používajú vo fotovoltických zariadeniach, ktoré sa pripájajú priamo na verejnú elektrickú sieť. Pri riešení ostrovných systémov (napr. na lodiach alebo horských chatách), ktoré nemajú žiadne priame pripojenie na verejnú elektrickú sieť, sa musia použiť sínusové meniče napätia.

Zoznámenie sa so spotrebičom



Odklopte, prosím, poslednú stranu s obrázkami. Tento návod na použitie platí pre viac modelov.

Vybavenie modelov sa môže meniť.

Pri obrázkoch sú možné odchýlky.

Obrázok **1**

* Nie je pri všetkých modeloch.

A	Chladiaci priestor
B	Mraziaci priestor
1–9	Ovládacie prvky
10	Odkladacia priehradka pre malé fľaše
11	Odkladacia priehradka pre veľké fľaše
12	Osvetlenie
13*	Odkladacia priehradka vo dverách Vario
14*	Odkladanie fliaš
15	Studená priehradka
16	Nádoba na zeleninu s regulátorom vlhkosti
17	Zásobník zmrazených potravín (malý)

Ovládacie prvky

Obrázok 2

- 1 **Indikátor alarm**
Zvýrazní sa, ak je teplota vo vnútri prístroja príliš vysoká.
- 2 **Tlačidlo voľby chladiaceho priestoru**
Umožňuje nastavenie teploty v chladiacom priestore.
- 3 **Indikácia „super“**
Svieti, keď je superchladenie v prevádzke.
- 4 **Indikácia teploty chladiaceho priestoru**
Čísllice zodpovedajú nastavenej teplote chladiaceho priestoru v °C.
- 5 **Indikátor eco**
Zvýrazní sa, ak je zapnutý režim eco v chladiacom priestore.
- 6 **Tlačidlo pre nastavenie teploty – mraziaci priestor**
Tlačidlom sa nastavuje teplota v mraziacom priestore.
- 7 **Indikácia Super (mraziaci priestor)**
Svieti vtedy, ak je superzmrazovanie v prevádzke.
- 8 **Zobrazenie teploty mraziaceho priestoru**
Čísllice zodpovedajú nastavenej teplote mraziaceho priestoru v °C.
- 9 **Indikátor eco**
Zvýrazní sa, ak je zapnutý režim eco v mraziacom priestore.

Zapnutie spotrebiča

Obrázok 2

1. Zasuňte zástrčku do zásuvky.
2. Zaznie varovný signál. Indikátor Alarm 1 bliká.
3. Stlačte nastavovacie tlačidlo teploty 2. Varovný signál sa vypne.

Ak mraziaci priestor dosiahne svoju nastavenú teplotu, svieti indikátor Alarm 1.

Z výroby sú odporúčané nasledujúce nastavenia:

- Chladiaci priestor: stredné nastavenie
- Mraziaci priestor: -18 °C

Chúlostivé potraviny uložte do chladiaceho priestoru.

Upozornenia pre prevádzku

- Po zapnutí môže trvať niekoľko hodín, až kým nie sú dosiahnuté nastavené teploty.
- Zásluhou plne automatického NoFrost systému zostane mraziaci priestor bez ľadu. Odmrazovanie už nie ďalej je potrebné.
- Predné steny plášťa spotrebiča sú čiastočne ľahko vyhrievané, to zabraňuje tvorbe kvapiek vody v oblasti tesnenia dverí.
- Ak sa nedajú dvere mraziaceho priestoru okamžite po zatvorení znovu otvoriť, počkajte chvíľu, až dôjde k vyrovnaniu vzniknutého podtlaku.

Nastavenie teploty

Chladiaci priestor

Teplota je nastaviteľná od +2 °C do +8 °C.

Tlačidlo na nastavenie teploty 2 tlačte tak dlho, kým sa v chladiacom priestore nenastaví požadovaná teplota.

Naposledy nastavená hodnota sa uloží. Nastavená teplota sa zobrazuje na indikácii teploty 4.

Upozornenie

Aby ste dosiahli zvolenej teploty, otvorte z 1/3 vetracie otvory, obrázok **6**.

Mraziaci priestor

Teplota je nastaviteľná od -16 °C do -24 °C.

Stláčajte tlačidlo pre nastavenie teploty 6 tak často, kým sa v mraziacom priestore nenastaví požadovaná teplota.

Naposledy nastavená hodnota sa uloží. Nastavená teplota sa zobrazuje na indikácii teploty 8.

Z výroby odporúčujeme nastavenie teploty v mraziacom priestore na -18 °C.

eco

Pomocou funkcie eco prepnete spotrebič do úspornej prevádzky.

Spotrebič sa automaticky nastaví na nasledujúce teploty:

- Chladiaci priestor: +8 °C
- Mraziaci priestor: -16 °C

Zapnutie funkcie Eco

Stláčajte tlačidlo pre nastavenie teploty 6 tak často, až bude zvýraznená indikácia „eco“.

Funkcia alarmu

Alarm sa môže spustiť v nasledujúcich prípadoch.

Alarm dverí

Výstražný zvuk sa zapne, keď zostanú dvere spotrebiča dlhšie otvorené. Zatvorením dverí sa výstražný zvuk zas vypne.

Teplotný alarm

Zaznie intervalový akustický signál a rozsvieti sa tlačidlo Alarm.

Teplotný alarm sa zapne vtedy, ak je v mraziacom priestore príliš vysoká teplota, takže sú zmrazené potraviny ohrozené.

Bez nebezpečenstva pre zmrazené potraviny sa môže alarm zapnúť:

- Pri uvedení spotrebiča do prevádzky.
- Pri vkladaní veľkého množstva čerstvých potravín.

Upozornenie

Rozmrazené alebo čiastočne rozmrazené potraviny už nezmrazujte. Až po spracovaní na hotový pokrm (varený alebo pečený) je možné potravinu opäť zmraziť.

Maximálnu dobu skladovania už plne nevyužívajte.

Vypnutie alarmu

Obrázok **2**

Na vypnutie varovného signálu stlačte tlačidlo „alarm“ 6.

Užitočný obsah

Údaje o užitočnom obsahu nájdete na typovom štítku vo Vašom spotrebiči.

Obrázok **13**

Úplne využitie mraziaceho objemu

Na uloženie maximálneho množstva zmrazených potravín je možné vybrať všetky zásobníky. Potraviny je potom možné ukladať na seba priamo na odkladaciu plochu a na dno mraziaceho priestoru.

Upozornenie

Zabráňte kontaktu medzi potravinami a zadnou stenou. V opačnom prípade sa obmedzí cirkulácia vzduchu.

Potraviny alebo obaly môžu pevne primrznúť na zadnú stenu.

Vybranie dielov vybavenia

Výsuňte zásobník zmrazených potravín až na doraz, vpredu ho nadvihnite a vyberte. Obrázok **10**

Chladiaci priestor

Chladiaci priestor je ideálnym miestom pre uloženie mäsa, údenín, rýb, mliečnych výrobkov, vajec, hotových pokrmov a pečiva.

Dodržiavajte pri uložení

- Ukladajte čerstvé, nepoškodené potraviny. Zostane tak dlhšie zachovaná kvalita a čerstvosť.
- U hotových výrobkov a plneného tovaru dbajte na dátum minimálnej trvanlivosti alebo dátum spotreby uvedený výrobcom.
- Aby sa zachovala aróma, farba a čerstvosť, usporiadajte potraviny dobre zabalené alebo zakryté. Tým sa zabráni prenosu chutí a zafarbeniu dielov z umelej hmoty v chladiacom priestore.
- Teplé pokrmy a nápoje nechajte najskôr vychladnúť, až potom ich uložte do spotrebiča.

Upozornenie

Nezahradzujte potravinami výstupné otvory vzduchu v chladiacom priestore, aby ste nezhoršovali cirkuláciu vzduchu. Potraviny, ktoré budú uložené v bezprostrednej blízkosti výstupných otvorov vzduchu, môžu vplyvom unikajúceho studeného vzduchu zmrznúť.

Dbajte na zóny chladu v chladiacom priestore

Vplyvom cirkulácie vzduchu vznikajú v chladiacom priestore rôzne chladné zóny:

- Najchladnejšie zóny sú pred výstupnými otvormi vzduchu a v zásuvke na uskladnenie v chlade, obrázok **1**/15.

Upozornenie

V najchladnejších zónach skladujte chýlostivé potraviny (napr. ryby, údeniny, mäso).

- Najteplejšia zóna je vo dverách úplne hore.

Upozornenie

V najteplejšej zóne skladujte napr. tvrdé syry a maslo. Tvrdý syr tak môže ďalej rozvinúť svoju arómu, maslo zostane roztierateľné.

Nádoba na zeleninu s regulátorom vlhkosti

Obrázok **8**

Na vytvorenie optimálnej klímy na skladovanie ovocia a zeleniny môžete v nádobe na zeleninu regulovať vlhkosť vzduchu:

- prevažne pri zelenine, ako aj pri zmiešanom alebo malom naplnení – vyššia vlhkosť vzduchu
- prevažne pri ovocí, ako aj pri veľkom naplnení – nižšia vlhkosť vzduchu

Upozornenia

- Ovocie, ktoré je chýlostivé na chlad (napr. ananás, banány, papája a citrusové plody) a zelenina (napr. baklažán jedlý, uhorky, cukety, papriky, paradajky a zemiaky) by sa pre optimálne udržanie kvality a arómy mali uložiť mimo chladničku, pri teplote cca +8 °C až +12 °C.
- Podľa uloženého množstva a uloženého tovaru sa v nádobe na zeleninu môže tvoriť skondenzovaná voda. Odstráňte skondenzovanú vodu suchou handričkou a prispôbte vlhkosť vzduchu v nádobe na zeleninu pomocou regulátora vlhkosti.

Studená priehradka

Obrázok **6**

V studenej priehradke sú nižšie teploty ako v chladiacom priestore. Môžu tam byť taktiež teploty nižšie ako 0 °C.

Ideálne na uloženie rýb, mäsa a údenín. Nie je vhodná pre šaláty a zeleninu a tovar chýlostivý na chlad.

Teplotu v zásuvkách na uskladnenie v chlade môžete pomocou vetracieho otvoru meniť. Na zníženie teploty posuňte regulátor teploty smerom nahor. Na zvýšenie teploty posuňte regulátor teploty smerom nadol. Obrázok **6**

Superchladenie

Superchladenie zníži teplotu v chladiacom priestore na najnižší možný stupeň na dobu približne 6 hodín. Potom sa znova automaticky obnoví teplota nastavená pred superchladením.

Superchladenie zapnite napr.

- Pred vložením väčšieho množstva potravín.
- Pre rýchle chladenie nápojov.

Upozornenie

Ak je zapnuté superchladenie, môže dochádzať k zvýšeným prevádzkovým hlukom.

Zapnutie a vypnutie

Obrázok 2

Stláčajte tlačidlo pre nastavenie teploty 2 tak často, až svieti indikácia super 3.

Mraziaci priestor

Mraziaci priestor používajte

- Na skladovanie hlboko zmrazených potravín.
- Na výrobu ľadových kociek.
- Na zmrazovanie potravín.

Upozornenie

Dbajte na to, aby boli dvere mraziaci priestor vždy zatvorené! Pri otvorených dverách sa zmrazené potraviny rozmrazujú. Mraziaci priestor sa výrazne zaťažuje. Okrem toho: dochádza k plytvaniu energie v dôsledku vysokej spotreby elektrického prúdu!

Mraziaca kapacita

Údaje o mraziacej kapacite nájdete na typovom štítku. Obrázok 13

Predpoklady pre mraziacu kapacitu

- 24 hodín pred vložením čerstvých potravín zapnite superzmrazovanie (pozri kapitolu Superzmrazovanie).
- Väčšie množstvá potravín zmrazujte prednostne v najspodnejšej priehradke. Tam budú zmrazené obzvlášť rýchlo a tým taktiež šetrne.

Zmrazovanie a skladovanie potravín

Nákup hlboko zmrazených potravín

- Obal nesmie byť poškodený.
- Dodržujte dátum spotreby.
- Teplota v mraziacom pulte v predajni musí byť -18°C alebo nižšia.
- Zmrazené potraviny prenášajte podľa možnosti v chladiacej taške a rýchlo ich doma uložte do mraziaceho priestoru.

Pri usporiadaní dodržujte

- Väčšie množstvá potravín zmrazujte prednostne v najspodnejšom zásobníku zmrazených potravín. Tam budú zmrazené obzvlášť rýchlo a tým taktiež šetrne.
- Rozložte potraviny celoplošne do priehradiek, resp. do zásobníkov zmrazených potravín.

Upozornenie

Už zmrazené potraviny sa nesmú dostať do kontaktu s čerstvo zmrazovanými potravinami. V prípade potreby zmrazené potraviny v zásobníkoch zmrazených potravín preukladajte.

- Zasuňte zásobník zmrazených potravín až na doraz, aby ste v zariadení zaistili cirkuláciu vzduchu.

Vložte menšie množstvo potravín

V odseku Automatické superzmrazovanie nájdete návod na zamrazenie menších množstiev potravín tak, aby zamrazenie prebehlo čo najrýchlejšie.

Zmrazovanie čerstvých potravín

Na zmrazovanie používajte len čerstvé a bezchybné potraviny.

Aby sa zachovala nutričná hodnota, aróma a farba, maľa by sa zelenina pred zmrazením blanžirovať. Blanžirovanie baklažánov, paprík, cukiet a špargle nie je potrebné.

V kníhkupectve dostanete literatúru o zmrazovaní a blanžirovaní.

Upozornenie

Zmrazované potraviny by sa nemali dostať do kontaktu s potravinami, ktoré sú už zmrazené.

- Na zmrazovanie sú vhodné: Pekárenské výrobky, ryby a plody mora, mäso, divočina, hydina, zelenina, ovocie, bylinky, vajcia bez škrupín, mliečne výrobky ako sú syry, maslo a tvaroh, hotové pokrmy a zvyšky pokrmov ako sú polievky, jedlá z jedného hrnca, tepelne upravené mäso a ryby, zemiakové pokrmy, nákypy a sladké jedlá.
- Na zmrazovanie sú nevhodné: Druhy zeleniny, ktoré sa zvyčajne konzumujú syrové, ako sú listové šaláty alebo reďkovky, vajcia v škrupine, hrozno, celé jablká, hrušky a broskyne, natvrdo uvarené vajcia, jogurt, kyslé mlieko, kyslá smotana, creme fraiche a majonéza.

Zabalenie zmrazených potravín

Potraviny zabaľte tak, aby k nim nemal prístup vzduch, aby nestratili chuť alebo nevyschli.

1. Potraviny vložte do obalu.
2. Vytlačte vzduch.
3. Obal tesne uzatvorte.
4. Poznačte si na obal obsah a dátum zmrazenia.

Ako obaly sú vhodné:

Fólie z umelej hmoty, hadicové fólie z polyetylénu, hliníkové fólie, dózy na zmrazovanie.

Tieto druhy obalov dostanete v odborných predajniach.

Ako obaly nie sú vhodné:

Baliaci papier, pergamenový papier, celofán, vrecká na odpad a použité nákupné tašky.

Na uzatváranie obalov sú vhodné:

Gumové krúžky, svorky z umelej hmoty, nite na viazanie, chladu odolné lepiace pásky a pod.

Vrecká a hadicové fólie z polyetylénu možno zvärať zväračkou fólií.

Trvanlivosť zmrazených potravín

Trvanlivosť je závislá od druhu potravín.

Pri teplote -18 °C:

- Ryby, údeniny, hotové pokrmy, pečivo: až 6 mesiacov
- Syry, hydina, mäso: až 8 mesiacov
- Zelenina, ovocie: až 12 mesiacov

Superzmrazovanie

Potraviny by mali byť, ak je to možné, rýchlo zmrazené až na jadro, aby zostali zachované vitamíny, výživné hodnoty, vzhľad a chuť.

Zariadenie pracuje po zapnutí super zmrazovania nepretržite. Teploty v mraziacom priestore sú zreteľne nižšie ako počas normálnej prevádzky.

Zapnutie superzmrazovania

Super zmrazovanie používajte rôzne v závislosti od množstva potravín, ktoré sa má zamraziť.

Upozornenie

Ak je zapnuté superzmrazovanie, môže dochádzať ku zvýšenému prevádzkovému huku.

Automatické superzmrazovanie

Menšie množstvá potravín sa zamrazia rýchlejšie, ak budete postupovať nasledovne:

- v najspodnejšom zásobníku zmrazených potravín
- vľavo

Automatické superzmrazovanie sa automaticky zapne pri zamrazovaní teplých potravín.

Manuálne superzmrazovanie

Obrázok 2

Väčšie množstvá potravín zamrazujte podľa možnosti v najspodnejšom priechniku. Tam budú zmrazené obzvlášť rýchlo a tým taktiež šetrne.

Niekoľko hodín pred zamrazovaním čerstvých potravín zapnite superzmrazovanie, aby ste zabránili nežiaducemu nárastu teploty.

Ak sa má využiť mraziaca kapacita podľa typového štítku, je potrebné 24 hodín pred vložením čerstvých potravín zapnúť superzmrazovanie.

Stláčajte tlačidlo pre nastavenie teploty v mraziacom priestore 6, až kým nezasvieti indikácia Super 7 pre mraziaci priestor.

Vypnutie superzmrazovania

Obrázok 2

Potom stláčajte nastavovacie tlačidlo teploty v mraziacom priestore 6 toľkokrát, kým sa nezobrazí požadovaná teplota.

Superzmrazovanie je vypnuté.

Po ukončení automatického superzmrazovania sa spotrebič automaticky prepne do normálneho režimu.

- Pri automatickom superzmrazovaní: hneď ako je menšie množstvo potravín zamrazené.
- Pri manuálnom superzmrazovaní: po cca. 2 ½ dňoch.

Superzmrazovanie

Potraviny by mali byť, ak je to možné, rýchlo zmrazené až na jadro, aby zostali zachované vitamíny, výživné hodnoty, vzhľad a chuť.

Zariadenie pracuje po zapnutí superzmrazovania nepretržite. Teploty v mraziacom priestore sú zreteľne nižšie ako počas normálnej prevádzky.

Zapnutie superzmrazovania

Super zmrazovanie používajte rôzne v závislosti od množstva potravín, ktoré sa má zamraziť.

Upozornenie

Ak je zapnuté superzmrazovanie, môže dochádzať ku zvýšenému prevádzkovému hluku.

Automatické superzmrazovanie

Menšie množstvá potravín sa zamrazia rýchlejšie, ak budete postupovať nasledovne:

- v najspodnejšom zásobníku zmrazených potravín
- vľavo

Automatické superzmrazovanie sa automaticky zapne pri zamrazovaní teplých potravín.

Manuálne superzmrazovanie

Obrázok 2

Väčšie množstvá potravín zamrazujte podľa možnosti v najvrchnejšom priečinku. Tam budú zmrazené obzvlášť rýchlo a tým taktiež šetrne.

Niekoľko hodín pred zamrazovaním čerstvých potravín zapnite superzmrazovanie, aby ste zabránili nežiaducemu nárastu teploty.

Ak sa má využiť mraziaca kapacita podľa typového štítku, je potrebné 24 hodín pred vložením čerstvých potravín zapnúť superzmrazovanie.

Stláčajte tlačidlo pre nastavenie teploty v mraziacom priestore 6, až kým nezasvieti indikácia Super 7 pre mraziaci priestor.

Vypnutie superzmrazovania

Obrázok 2

Potom stláčajte nastavovacie tlačidlo teploty v mraziacom priestore 6 toľkokrát, kým sa nezobrazí požadovaná teplota.

Superzmrazovanie je vypnuté.

Po ukončení automatického superzmrazovania sa spotrebič automaticky prepne do normálneho režimu.

- Pri automatickom superzmrazovaní: hneď ako je menšie množstvo potravín zamrazené.
- Pri manuálnom superzmrazovaní: po cca. 2 ½ dňoch.

Rozmrazovanie zmrazených potravín

Podľa spôsobu a účelu použitia je možné voliť medzi nasledujúcimi možnosťami:

- pri izbovej teplote
- v chladničke
- v elektrickej rúre na pečenie, s ventilátorom/bez ventilátora horúceho vzduchu
- v mikrovlnnej rúre



Pozor

Rozmrazené alebo čiastočne rozmrazené potraviny už nezmrazujte. Až po spracovaní na hotový pokrm (varený alebo pečený) je možné potravinu opäť zmraziť.

Maximálnu dobu skladovania zmrazených potravín už plne nevyužívajte.

Vybavenie

Odkladacie plochy a priehradky

Odkladacie plochy vnútorného priestoru a priehradky vo dverách môžete podľa potreby meniť: odkladaciu plochu povytiahnite dopredu, spustíte ju a vyklopte na stranu. Priehradky nadvihnite a vyberte.

Zvláštne vybavenie

(nie je pri všetkých modeloch)

Odkladacia plocha na fľaše

Obrázok **5**

Na odkladaciu plochu na fľaše je možné bezpečne uložiť fľaše.

Miska na ľad

Obrázok **11**

1. Misku na ľad naplňte do $\frac{3}{4}$ pitnou vodou a postavte ju do mraziaceho priestoru.
2. Primrznutú misku na ľad uvoľňujte len pomocou tupého predmetu (rukoväť lyžičky).
3. Na uvoľnenie ľadových kociek podržte misku na ľad krátko pod tečúcou vodou alebo ľad uvoľníte ľahkým skrútením misky.

Kalendár zmrazovania

Aby sa zabránilo zníženiu kvality zmrazených potravín, neprekračujte dobu skladovania. Doba skladovania sa riadi podľa druhu zmrazených potravín. Čísla pri symboloch označujú prípustnú dobu skladovania v mesiacoch pre zmrazené potraviny. U hlboko zmrazených potravín, bežne dostupných v obchodoch, dodržujte dátum výroby alebo dátum spotreby.

Chladiaci akumulátor

Chladiaci akumulátor je možné vybrať na prechodné udržiavanie chladu potravín napr. v chladiacej taške.

Pri výpadku elektrického prúdu alebo pri poruche predlžuje chladiaci akumulátor ohrev uložených zmrazených potravín.

Odkladacia priehradka vo dverách

Vario

Obrázok **7**

Polohu odkladacej priehradky vo dverách Vario môžete posunúť na stranu, aby sa na spodnú odkladaciu plochu dali uložiť zodpovedajúce vysoké fľaše.

Nálepka „OK“

(nie je pri všetkých modeloch)

Pomocou nálepky „OK“ môžete skontrolovať, či je v chladiacom boxe dosiahnutá odporúčaná bezpečná teplota pre potraviny +4 °C alebo nižšia. Ak sa na nálepke nezobrazí „OK“, postupne znižujte teplotu.

Upozornenie

Po uvedení spotrebiča do prevádzky môže trvať až 12 hodín, kým bude dosiahnutá nastavená teplota.



Správne nastavenie

Vypnutie a odstavenie spotrebiča

Vypnutie spotrebiča

Vytiahnite sieťovú zástrčku alebo vypnite poistku.

Chladiaci agregát sa vypne.

Vypnutie spotrebiča

Ak nebudete spotrebič dlhšiu dobu používať:

1. Vytiahnite zástrčku alebo vypnite poistku.
2. Vyčistite spotrebič.
3. Nechajte otvorené dvere spotrebiča.

Rozmrazovanie

Odmrazenie sa vykoná automaticky.

Čistenie spotrebiča

Pozor

- Nepoužívajte žiadne čistiace prostriedky alebo rozpúšťadlá obsahujúce piesok, chloridy alebo kyseliny.
- Nepoužívajte abrazívne alebo drsné spongie.
Na kovových povrchoch môže dôjsť k vzniku korózie.
- Odkladacie plochy a priehradky nikdy neumývajte v umývačke riadu.
Diely by sa mohli deformovať!

Umývací vodu sa nesmie dostať do nasledujúcich oblastí:

- Ovládacie prvky
- Osvetlenie
- Vetracie otvory
- Otvory v deliacej doske

Postupujte takto:

1. Vytiahnite zástrčku alebo vypnite poistku.
2. Vyberte zmrazené potraviny a uskladnite ich na chladnom mieste. Chladiacu vložku (ak je k dispozícii) položte na potraviny.

3. Voda na umývanie sa nesmie dostať do ovládacích prvkov, osvetlenia, vetracích otvorov ani do otvorov deliacej dosky!
Spotrebič vyčistite mäkkou handričkou, vlažnou vodou a trochou prostriedku na umývanie s neutrálnym pH.
4. Tesnenie dverí umyte len čistou vodou a potom poriadne vyutierajte do sucha.
5. Po čistení spotrebič opäť zapojte.
6. Vložte opäť zmrazené potraviny.

Vybavenie

Na čistenie je možné všetky variabilné diely spotrebiča vybrať.

Vybratie priehradiek vo dverách

Obrázok **4**

Nadvihnite a vyberte priehradky.

Vybratie sklenených odkladacích plôch

Vytiahnite sklenené odkladacie plochy dopredu a vyberte ich.

Vybratie zásobníka

Obrázok **8**

Vysuňte nádobu až na doraz, vpredu ju nadvihnite a vyberte.

Vybratie zásobníka zmrazených potravín

Obrázok **10**

Vysuňte zásobník zmrazených potravín až na doraz, vpredu ho nadvihnite a vyberte.

Osvetlenie (LED)

Tento spotrebič je vybavený osvetlením diódami LED, ktoré nepotrebuje údržbu.

Opravy tohto osvetlenia smie vykonávať len zákaznícky servis alebo autorizovaní odborníci.

Úspora energie

- Postavte spotrebič v suchej, dobre vetranej miestnosti! Spotrebič nestavajte priamo na slnko alebo do blízkosti tepelného zdroja (napr. výhrevného telesa, sporáka).
V prípade potreby použite izolačnú dosku.
- Teplé pokrmy a nápoje nechajte najskôr vychladnúť, až potom ich uložte do spotrebiča.
- Zmrazené potraviny položte na rozmrazenie do chladiaceho priestoru a využite ich chladu na chladenie potravín.
- Dvere spotrebiča otvorte na čo najkratšiu dobu.
- Na dosiahnutie najnižšej spotreby energie: zaistite malú bočnú vzdialenosť od steny.
- Usporiadanie dielov vybavenia nemá žiadny vplyv na spotrebu energie spotrebiča.

Prevádzkové zvuky

Úplne bežné zvuky

Upozornenie

Ak je zapnuté superzmrazovanie, môže dochádzať ku zvýšenému prevádzkovému hluku.

Bzučanie

Motory sú v chode (napr. chladiace agregáty, ventilátor).

Bublanie, bzučanie alebo kloktanie

Rúrkami preteká chladiivo.

Cvaknutie

Zapnutie/vypnutie motora, spínača alebo magnetických ventilov.

Praskanie

Vykonáva sa automatické odmrazovanie.

Zabránenie hlučnosti

Spotrebič nestojí rovno

Vyrovajte prosím spotrebič pomocou vodováhy. Použite na to skrutkovacie nožičky alebo podložky.

Spotrebič sa „niečoho dotýka“

Odsuňte spotrebič od okolitého nábytku alebo od susedných spotrebičov.

Nádoby alebo odkladacie plochy sa kývajú alebo zadržávajú

Skontrolujte, prosím, vyberateľné diely a popri prípade ich opäť nasadte.

Fľaše alebo nádoby sa dotýkajú

Fľaše alebo nádoby od seba mierne odsuňte.

Odstránenie drobných porúch svojpomocne

Skôr ako zavoláte zákaznícky servis:

Skontrolujte, či poruchu nemôžete odstrániť sami na základe nasledujúcich upozornení.

Náklady za poradenské prípady vykonané zákazníckym servisom musíte prevziať sami – aj v priebehu záručnej lehoty!

Porucha	Možná príčina	Odstránenie
Teplota sa silno líši od nastavenia.		V niektorých prípadoch stačí, ak spotrebič na 5 minút vypnete. Ak je teplota príliš vysoká, skontrolujte po niekoľkých hodinách, či došlo k aproximácii teploty. Ak je teplota príliš nízka, skontrolujte druhý deň teplotu ešte raz.
Spotrebič nechladí, indikácia teploty a osvetlenie svietia.	Je zapnutý predvážací režim.	Držte po dobu 10 sekúnd stlačené tlačidlo pre nastavenie teploty, obrázok 2 /2, kým nezaznie potvrdzovací signál. Po chvíli skontrolujte, či Váš spotrebič chladí.

Porucha	Možná příčina	Odstránenie
Zaznie výstražný signál. Svieti tlačidlo „Alarm“ 6.	Porucha – v mraziacom priestore je príliš teplo!	Na vypnutie výstražného signálu stlačte tlačidlo „Alarm“ 6.
	Spotrebič je otvorený.	Zatvorte spotrebič.
	Otvory prívodu a odvodu vzduchu sú zakryté.	Zaistite vetranie a odvetrávanie.
	Jednorazovo bolo vložené veľké množstvo potravín na zmrazenie.	Neprekračujte mraziacu kapacitu. Po odstránení poruchy tlačidlo „Alarm“ po určitej dobe zhasne.
Teplota v mraziacom priestore je príliš vysoká.	Časté otváranie spotrebiča.	Neotvárajte zbytočne spotrebič.
	Otvory prívodu a odvodu vzduchu sú zakryté.	Odstráňte prekážky.
	Zmrazenie väčšieho množstva čerstvých potravín.	Neprekračovanie mraziacej kapacity.
Bočné steny spotrebiča sú teplé.	V bočných stenách sa nachádzajú rúrky, ktoré sa počas chladenia zohrejú.	Ide o normálnu funkčnú vlastnosť spotrebiča, nie o poruchu. Nábytok, ktorý sa dotýka spotrebiča, sa v dôsledku pôsobenia tepla nepoškodí.
Nefunguje osvetlenie.	Osvetlenie diódami LED je chybné.	Pozri kapitolu „Osvetlenie (diódy LED)“.
	Spotrebič bol veľmi dlho otvorený. Osvetlenie sa po cca 10 minútach vypne.	Po zatvorení a otvorení spotrebiča sa osvetlenie znova zapne.
Redukovaná svietivosť ovládacích prvkov.	Ak nebol spotrebič nejaký čas používaný, prejde indikácia ovládacieho panelu do režimu šetrenia energiou.	Akonáhle sa spotrebič opäť používa, napr. pri otvorení dverí, prepne sa indikácia naspäť na normálne osvetlenie.
Nesvieti žiadna indikácia.	Výpadok elektrického prúdu; zareagovala poisťka; sieťová zástrčka nie je riadne v zásuvke.	Pripojte sieťovú zástrčku. Skontrolujte, či ide elektrický prúd, skontrolujte poisťky.

Porucha	Možná príčina	Odstránenie
Nebola dosiahnutá teplota; dvere mraziaceho priestoru boli dlhú dobu otvorené.	Odparovač (chladiace zariadenie) v NoFrost systéme je značne pokrytý ľadom, takže sa plne automaticky neodmrazí.	Na odmrazenie odparovača vyberte zmrazené potraviny so zásuvkami a uložte ich dobre izolované na chladnom mieste. Vypnite spotrebič a odsuňte ho od steny. Nechajte otvorené dvere spotrebiča. Po cca. 20 minútach začne odtekať skondenzovaná voda do odparovacej misky na zadnej strane spotrebiča. Aby ste v tomto prípade zabránili pretečeniu odparovacej misky, odsajte skondenzovanú vodu špongiou. Ak už nepriteká do odparovacej misky žiadna voda, je odparovač odmrazený. Vyčistite vnútorný priestor. Uvedte spotrebič opäť do prevádzky.
Automatické superzmrazovanie sa nezapne.		Zariadenie sa rozhodne samostatne, či je nevyhnutné automatické superzmrazovanie a automaticky ho zapne alebo vypne.

Zákaznícky servis, číslo výrobku/výrobné číslo a technické údaje

Zákaznícky servis

Ak máte akékoľvek otázky, nedokážete opraviť poruchu na spotrebiči sami alebo ak spotrebič vyžaduje opravu, obráťte sa na náš zákaznícky servis.

Mnoho problémov môžete sami vyriešiť pomocou informácií o odstraňovaní problémov v tejto príručke alebo na našej webovej stránke. Ak tomu tak nie je, obráťte sa na náš zákaznícky servis.

Vždy nájdeme vhodné riešenie a snažíme sa predísť zbytočným návštevám servisných technikov.

Zabezpečíme opravu vášho spotrebiča vyškolenými servisnými technikmi s použitím originálnych náhradných dielov v záručnej lehote a po uplynutí záruky výrobcu.

Z bezpečnostných dôvodov smie spotrebič opravovať iba kvalifikovaný personál. Nárok na záručné plnenie zaniká, keď opravy alebo zásahy vykonávajú osoby, ktorým sme na to neudelili oprávnenie, alebo ak sú naše spotrebiče vybavené náhradnými dielmi, dodatočnými dielmi alebo časťami príslušenstva, ktoré nie sú originálnymi dielmi, čím vzniká porucha.

Originálne náhradné diely, ktoré sú relevantné pre funkčnosť spotrebiča a spĺňajú nariadenie o ekodizajne, vám poskytne náš zákaznícky servis v období minimálne 10 rokov od uvedenia spotrebiča na trh v Európskom hospodárskom priestore.

Upozornenie

Využívanie zákazníckeho servisu je bezplatné v rámci platných miestnych podmienok záruky výrobcu. Minimálna doba trvania záruky (záruka výrobcu pre súkromných používateľov) v Európskom hospodárskom priestore trvá 2 roky (s výnimkou Dánska a Švédska, kde záruka trvá 1 rok) podľa platných miestnych záručných podmienok. Záručné podmienky nemajú vplyv na iné práva alebo nároky, ktoré vám prislúchajú podľa miestneho práva.

Podrobné informácie o záručnej dobe a záručných podmienkach vo vašej krajine vám poskytne zákaznícky servis alebo predajca, prípadne ich nájdete na našej webovej stránke.

Keď kontaktujete zákaznícky servis, potrebujete číslo výrobku (E.-Nr.) a výrobné číslo (FD) vášho spotrebiča.

Kontaktné údaje zákazníckeho servisu nájdete v priloženom adresári zákazníckej služby alebo na našej webovej stránke.

Označenie produktu (E-Nr.) a výrobné číslo (FD)

Číslo výrobku (E-Nr.) a výrobné číslo (FD) nájdete na typovom štítku spotrebiča. Obrázok 13

Ak chcete rýchlo vyhľadať údaje o spotrebiči a telefónne číslo zákazníckeho servisu, môžete si údaje poznačiť.

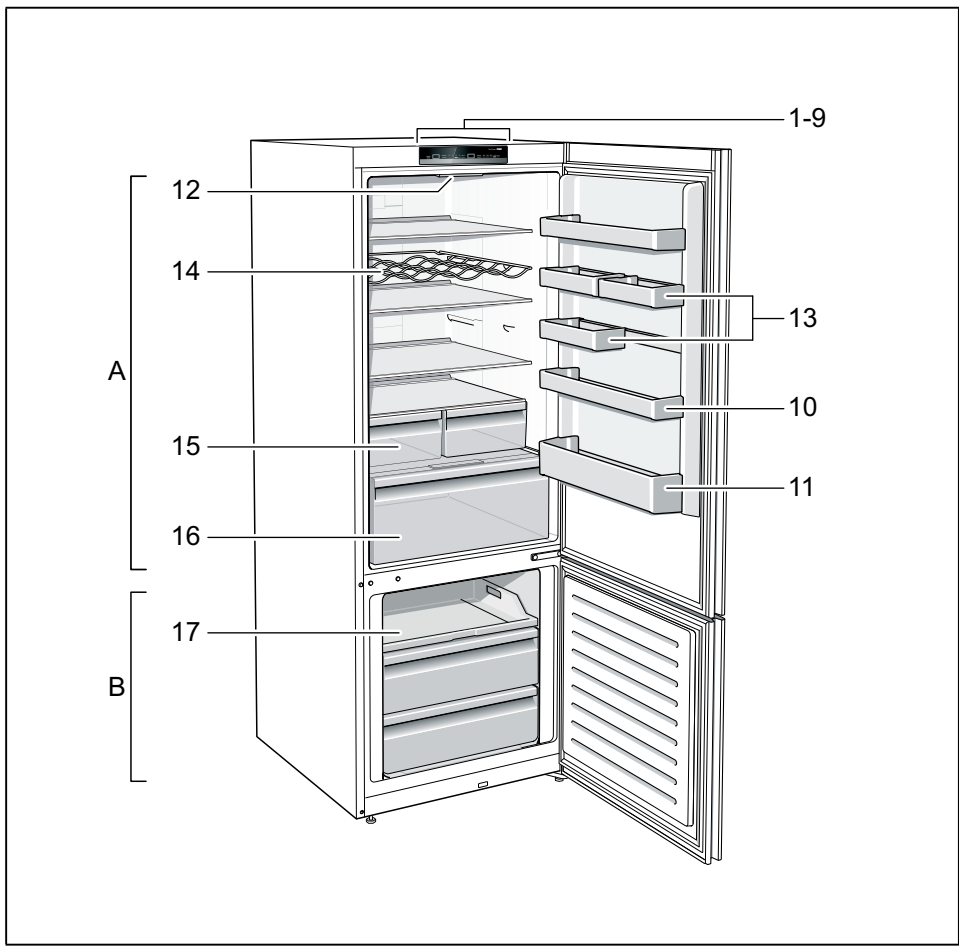
Technické údaje

Chladivo, užitočný objem a ďalšie technické údaje sú uvedené na typovom štítku. Obrázok 13

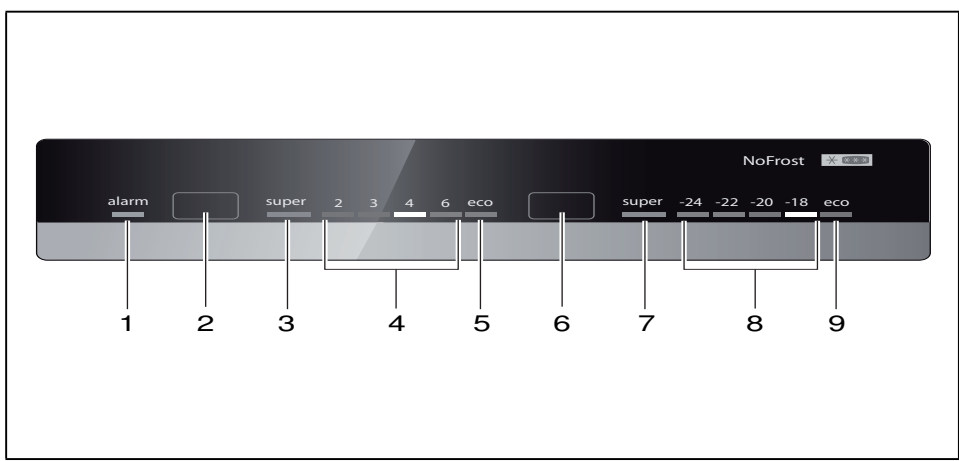
Ďalšie informácie o vašom modeli nájdete na internete na <https://www.bsh-group.com/energylabel> (platí len pre krajiny v EHS). Táto webová adresa je prepojená na oficiálnu produktovú databázu EÚ EPREL, ktorej webová adresa v čase tlače ešte nebola zverejnená. Prosím, postupujte podľa pokynov vo vyhľadávaní modelu. Identifikácia modelu vyplýva zo znakov pred pomlčkou čísla výrobku (E-Nr.) na výrobnom štítku. Alternatívne nájdete identifikáciu modelu aj v prvom riadku energetického štítku EÚ.

Objednávka opravy a porada v prípade porúch

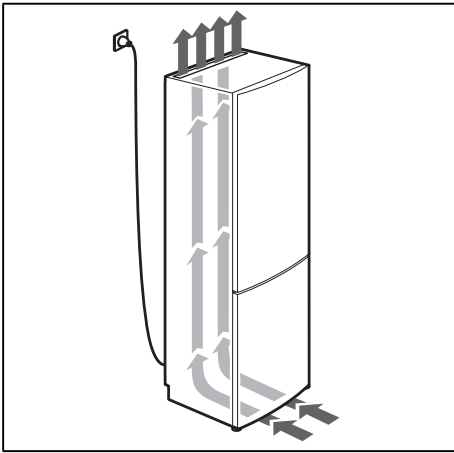
Kontaktné údaje všetkých krajín nájdete v priloženej zozname služieb zákazníkom.



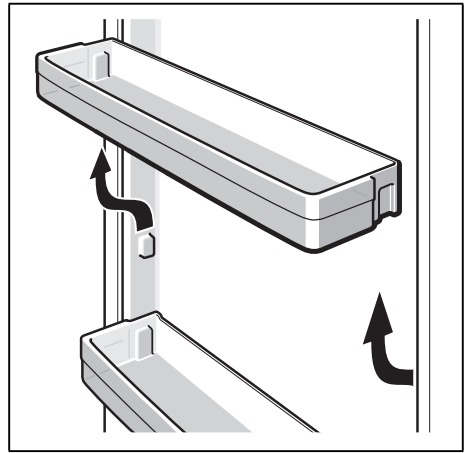
1



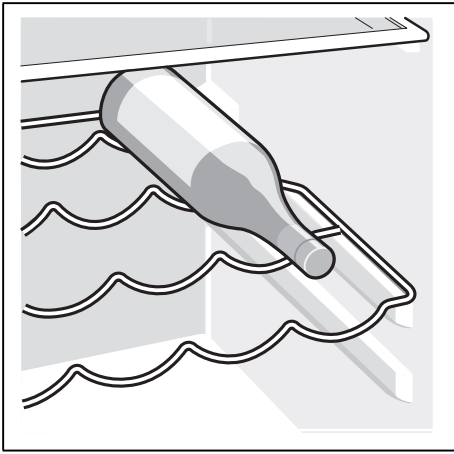
2



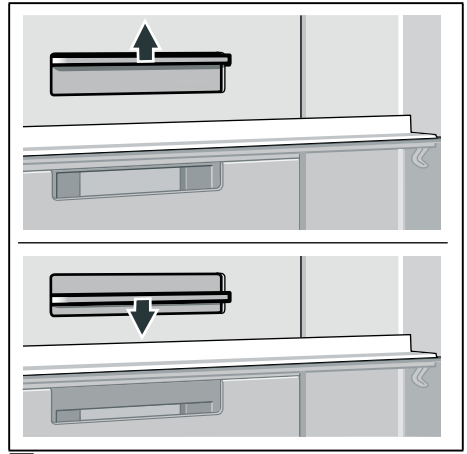
3



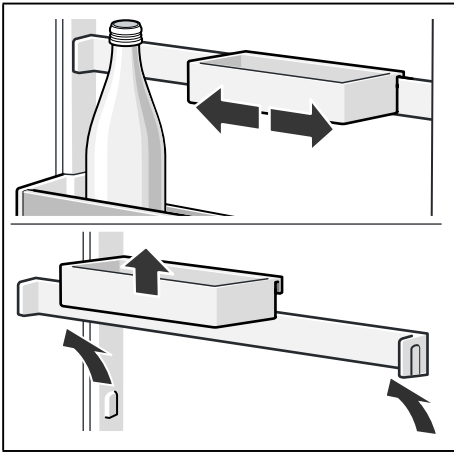
4



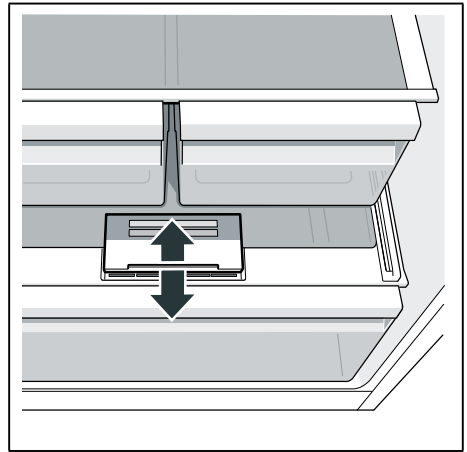
5



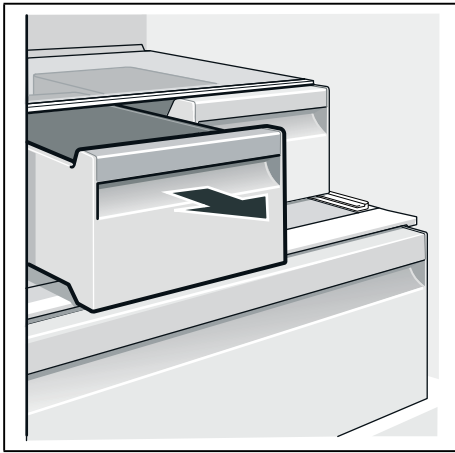
6



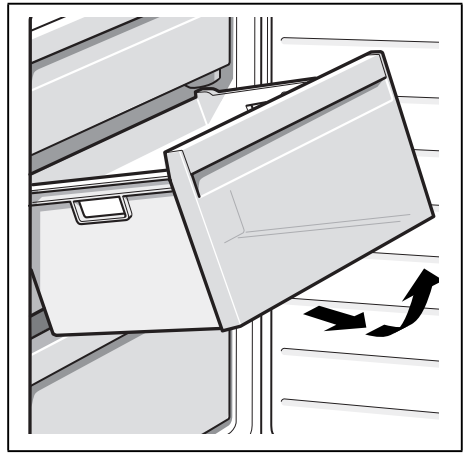
7



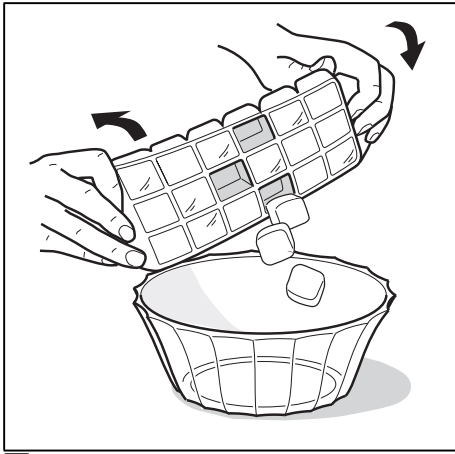
8



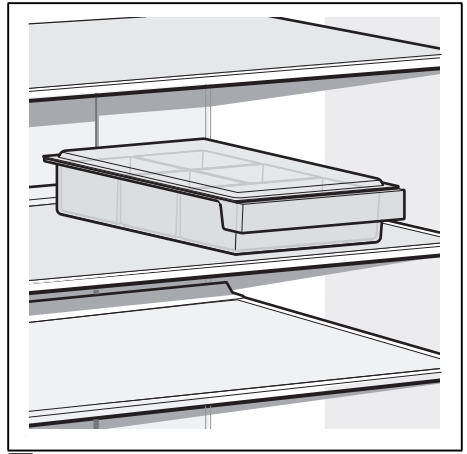
9



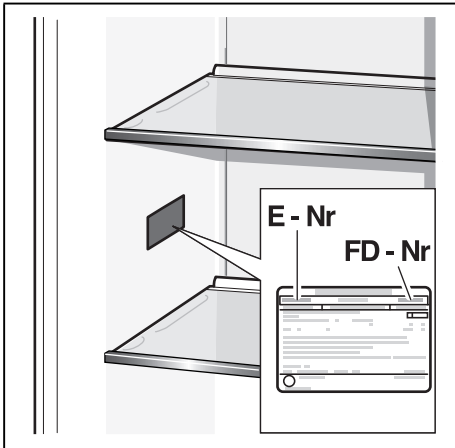
10



11



12



13



Thank you for buying a Bosch Home Appliance!

Register your new device on MyBosch now and profit directly from:

- **Expert tips & tricks for your appliance**
- **Warranty extension options**
- **Discounts for accessories & spare-parts**
- **Digital manual and all appliance data at hand**
- **Easy access to Bosch Home Appliances Service**

Free and easy registration – also on mobile phones:

www.bosch-home.com/welcome



Looking for help? You 'll find it here.

Expert advice for your Bosch home appliances, need help with problems or a repair from Bosch experts.

Find out everything about the many ways Bosch can support you:

www.bosch-home.com/service

Contact data of all countries are listed in the attached service directory.

Bosch Home Appliance Group

P.O. Box 83 01 01

D-81701 Munich

Germany

www.bosch-home.com



8001186457 (0002)

cs, sk