



Register your
new device on
MyBosch now and
get free benefits:
[bosch-home.com/
welcome](https://bosch-home.com/welcome)



Fagyasztókészülék

GSN..

hu Használati útmutató

Fagyasztókészülék

3

hu Tartalomjegyzék

Biztonsági útmutatások és figyelmeztetések	3	Friss élelmiszerek lefagyasztása	13
Hulladék-ártalmatlanítási útmutatások	6	Szupererős fagyasztás	14
Csomagolás tartalma	7	A mélyhűtött termékek felolvasztása	14
Felállítási hely	7	Felszerelés	15
Vegye figyelembe		A készülék	
a szobahőmérsékletet		kikapcsolása és leállítása	16
és a szellőztetést	8	Leolvasztáskor	16
A készülék csatlakoztatása	8	A készülék tisztítása	16
Ismerje meg a készüléket	9	LED világítás	17
A készülék bekapcsolása	10	Energiatakarékosság	17
A hőmérséklet beállítása	10	Működési hangjelenségek	18
Alarm-funkciók	10	Kisebb zavarok	
Hasznos térfogat	11	önálló kiküszöbölése	18
Fagyasztótér	12	Készülék-öntesztelés	20
Fagyasztási teljesítmény	12	Vevőszolgálat,	
Fagyasztás és tárolás	12	termékszám/gyártási	
		szám és műszaki adatok	20

Biztonsági útmutatások és figyelmeztetések

Mielőtt a készüléket használatba veszi

Figyelmesen olvassa végig a használati és szerelési utasítást! Fontos tanácsokat kap a készülék beszerelésére, használatára és karbantartására vonatkozóan.

A gyártó nem vállal szavatosságot, ha Ön figyelmen kívül hagyja a használati utasításban tartalmazzott útmutatásokat és figyelmeztetéseket. Minden dokumentumot őrizzen meg a későbbi használatához vagy a későbbi tulajdonos számára.

Műszaki biztonság



Tűzveszély

A hűtőkör csöveiben csekély mennyiségű környezetbarát, de éghető hűtőközeg (R600a) folyik. Ez nem károsítja az ózonréteget, és nem fokozza az üvegházhatást. A hűtőközeg kilépése esetén szemsérülést okozhat, vagy meggyulladhat.

Sérülés esetén

- a nyílt lángot vagy a gyújtóforrásokat távol kell tartani a készüléktől,
- a helyiséget néhány percig jól ki kell szellőztetni,
- kapcsolja ki a készüléket és húzza ki a hálózati csatlakozót,
- értesíteni kell a vevőszolgálatot.

Minél több hűtőközeg van egy gépben, annál nagyobbak kell lenni a helyiségnek, ahol a gép áll. Kis helyiségekben szivárgás esetén gyúlékony gáz-levegő elegy képződik.

A helyiségnek legalább 1 m³-nek kell lennie minden 8 g hűtőanyag után. A készülékében levő hűtőközeg-mennyiséget megtalálja a gép típustábláján.

A készülék felállításakor ügyelni kell arra, hogy a hálózati csatlakozóvezeték ne szoruljon be, ne sérüljön meg.

Ha meghibásodik a készülék hálózati csatlakozóvezetéke, a gyártónak, a vevőszolgálatnak vagy egy hasonlóan szakképzett szakembernek kell kicserélnie. A szakszerűtlen szerelés és javítás komoly veszélybe sodorhatja a felhasználót.

Javításokat csak a gyártó, a vevőszolgálat vagy egy hasonlóan szakképzett személy végezhet.

Kizárólag a gyártó eredeti alkatrészeit szabad használni. Csak ezeknél az alkatrészeknél garantálja a gyártó, hogy teljesítik a biztonsági előírásokat.

Ne használjon többszörös csatlakozóaljzatot, hosszabbító kábelt vagy adaptert.



Tűzveszély

Hordozható többszörös csatlakozóaljzatok és hordozható hálózati tápegységek túlhevülhetnek, és tüzet okozhatnak.

Ne helyezzen a készülék mögé hordozható többszörös csatlakozóaljzatokat és hordozható hálózati tápegységeket.

Használat közben

- Soha ne használjon a készülék belsejében elektromos készüléket (pl. fűtőeszközt, elektromos jégkockakészítőt stb.).
Robbanásveszély!
- A készülék leolvasztását, tisztítását soha ne végezze gőztisztító készülékkel! A gőz rákerülhet az elektromos alkatrészekre, és rövidzárlatot okozhat. Áramütésveszély!

- A gyártó utasításainak betartása mellett ne tegyen további intézkedéseket a leolvasztás gyorsítására.
Robbanásveszély!
- A dér- és a jégrétegek eltávolításához ne használjon hegyes vagy éles szélű tárgyakat. Ezzel megsértheti a hűtőcsöveket. A kifröccsenő hűtőközeg meggyulladhat vagy szemsérülést okozhat.
- Ne tároljon gyúlékony hajtógázt tartalmazó terméket (pl. spray-t) és robbanékony anyagot. Robbanásveszély!
- A lábazatot, a kihúzható polcokat, az ajtókat stb. ne használja fellépőként vagy támaszkodó felületként.
- Leolvasztáshoz és tisztításhoz húzza ki a hálózati csatlakozódugót vagy kapcsolja le a biztosítót. A hálózati csatlakozódugónál, nem pedig a csatlakozó kábelnél fogva húzza ki.
- Tömény alkoholt csak szorosan lezárva, álló helyzetben tároljon.
- A műanyag részeket és az ajtó tömítést ne szennyezze be olajjal vagy zsírral. Az ajtó tömítés és a műanyag részek egyébként porózussá válhatnak.

■ **Kockázatok elkerülése gyermekek és veszélyeztetett személyek esetében:**

Veszélyeztetettnek azok a gyermekek és személyek tekintendők, akik testi, mentális vagy érzékszervi szempontból korlátozottak, valamint azok, akik nem rendelkeznek elegendő ismerettel a készülék biztonságos kezeléséről.

Biztosítsa, hogy a gyermekek és a veszélyeztetett személyek megértsék a veszélyeket.

Egy biztonságért felelős személynek felügyelnie vagy irányítania kell a gyermekeket és a veszélyeztetett személyeket a készüléknél.

A készüléket csak 8 évnél idősebb gyermekek használhatják.

Tisztítás és karbantartás közben felügyelni kell a gyermekeket.

Soha ne engedjen gyermekeket a készülékkel játszani.

- A készülék szellőztető és légtelenítő nyílásait soha ne fedje le, ne torlaszolja el.
- A fagyasztótérben ne tároljon folyadékot palackban vagy dobozban (különösen szénsavas italt). A palackok és dobozok kidurranhatnak!

- A fagyasztott terméket soha ne vegye a szájába rögtön azután, hogy kivette a fagyasztótérből.
Fagyás-égésveszély!
- Ügyeljen rá, nehogy túl hosszú ideig érintkezzen a keze a fagyasztott áruval, a jéggel vagy a párástó csövekkel stb.
Fagyás-égésveszély!

Gyermekek a háztartásban

- A csomagolást és azok darabjait ne adja a gyermekek kezébe!
A hajtogatott dobozok és a fóliák fulladásveszélyt jelentenek!
- A készülék nem játékszer a gyermekeknek!
- Ajtózáras készülék esetén: A kulcsot olyan helyen tárolja, ahol a gyermekek nem férnek hozzá!

Általános rendelkezések

A készülék alkalmazása

- élelmiszerek lefagyasztására,
- jégkészítésre.

Ez a készülék magánháztartásokban való használatra és otthoni környezethez készült.

A hűtőközeg-keringtető rendszer tömítettségét ellenőriztük.

Ez a készülék megfelel az elektromos készülékekre vonatkozó biztonsági előírásoknak, és rádió-zavarmentesített.

Ezt a készüléket legfeljebb 2000 méter tengerszint feletti magasságig való használatra tervezték.

Hulladék-ártalmatlanítási útmutatások

A csomagolási hulladék ártalmatlanítása

A csomagolás védi a készülékét a szállítási sérülésektől. Minden felhasznált anyag összefér a környezettel és újra értékesíthető. Kérjük, segítsen Ön is: környezetbarát módon ártalmatlanítsa a csomagolást.

Az aktuális hulladék-ártalmatlanítási lehetőségekről tájékozódjon a települési önkormányzatnál vagy a szakkereskedőnél, akinél a készüléket vásárolta.

A használt készülék ártalmatlanítása

A használt készülék nem értéktelen hulladék! Környezetbarát ártalmatlanításával értékes nyersanyag nyerhető.



Ez a készülék az elhasznált villamossági és elektronikai készülékekről szóló 2012/19/EU irányelvnek megfelelő jelölést kapott.

Ez az irányelv a már nem használt készülékek visszavételének és hasznosításának EU-szerte érvényes kereteit határozza meg.



Figyelmeztetés

Elhasznált készülékek esetén

1. Húzza ki a hálózati villásdugót.
2. Vágja le a csatlakozó kábelt és távolítsa el a villásdugóval együtt.
3. A polcokat és tartályokat ne vegye ki, hogy a gyermekeknek megnehezítse a bemászást!
4. Nem szabad megengedni, hogy gyermekek játsszanak a már használaton kívüli készülékkel. Fulladásveszély!

A hűtőgépek hűtőközeget és a szigetelésben gázokat tartalmaznak. A hűtőközegeket és a gázokat szakszerűen kell kezelni és ártalmatlanítani. A hűtőközeget keringtető csöveket egészen a szakszerű ártalmatlanításig nem szabad megsérteni.

Csomagolás tartalma

Kicsomagolás után ellenőrizze az összes alkatrészt az esetleges szállítási károk tekintetében.

Kifogásolások esetén forduljon ahhoz a kereskedőhöz, akinél a készüléket vásárolta, vagy a vevőszolgálatunkhoz.

A szállítmány a következő részekből áll:

- Álló készülék
- Felszerelés (modelltől függően)
- Tasak szerelőanyaggal
- Használati útmutató
- Szerelési útmutató
- Ügyfélszolgálati füzet
- Garancia-melléklet
- Energiafogyasztásra és zajokra vonatkozó információk

Felállítási hely

Felállítási helynek alkalmas egy száraz, szellőztethető helyiség. A felállítási hely ne legyen kitéve közvetlen napsugárzásnak, és ne legyen hőforrás, mint tűzhely, fűtőtest, stb. közvetlen közelében! Ha elkerülhetetlen, hogy hőforrás közelében állítsa föl, használjon megfelelő szigetelőlapot vagy tartsa be az alábbiakban megadott minimális távolságokat a hőforrástól:

- Elektromos vagy gáztűzhelyhez 3 cm.
- Olaj- vagy széntüzelés kályhától 30 cm.

A padlónak a felállítás helyén nem szabad engednie, a padlót esetleg meg kell erősíteni. A padló esetleges egyenetlenségeit alátétekkel egyenlítsé ki.

Faltávolság

3. ábra

A készüléknek nincs szüksége oldalsó faltávolságra. A tartályok és polcok ennek ellenére teljesen kihúzhatók.

Ajtóütköző cseréje

(ha szükséges)

Ha szükséges: Javasoljuk, hogy az ajtó nyitásirányát a mi vevőszolgálatunkkal cseréltesse ki. Az ajtó nyitásiránya cseréjének költségeit az illetékes vevőszolgálatnál tudakolhatja meg.



Figyelmeztetés

Az ajtó nyitásiránya cseréje során a gép nem lehet csatlakoztatva a hálózathoz. Húzza ki előtte a hálózati csatlakozódugót. Ahhoz, hogy a készülék hátoldala ne sérüljön meg, elegendő párnázó anyagot kell alátenni. A készüléket óvatosan helyezze a hátoldalára.

Útmutatás

Ha a készüléket a hátára fordítják, akkor a fali távtartónak nem szabad felszerelve lennie.

Vegye figyelembe a szobahőmérsékletet és a szellőztetést

Szobahőmérséklet

A készülék meghatározott klímaosztályra van méretezve. A klímaosztálytól függően a készüléket a következő szobahőmérsékleteken lehet működtetni.

A klímaosztály a típustáblán van, **11** ábra.

Klímaosztály	Megengedett szobahőmérséklet
SN	+10 °C-tól 32 °C-ig
N	+16 °C-tól 32 °C-ig
ST	+16 °C-tól 38 °C-ig
T	+16 °C-tól 43 °C-ig

Útmutatás

A készülék a megadott klímaosztály szobahőmérséklet-határértékein belül teljesen működőképes. Ha a SN klímaosztályú készüléket alacsonyabb szobahőmérsékleten működtetik, +5 °C hőmérsékletig kizárható a készülék meghibásodása.

Szellőztetés

4. ábra

A levegő a készülék hátoldalán felmelegszik. A felmelegedett levegőnek akadálytalanul el kell tudni távozni. Máskülönben a hűtőgépnek többet kell teljesítenie. Ez pedig növeli az áramfogyasztást. Ezért a levegőztető- és szellőző nyílásokat soha ne fedje be vagy torlaszolja el!

A készülék csatlakoztatása

A készülék felállítása után legalább 1 órát kell várni, amíg üzembe helyezheti a készüléket. Szállítás közben előfordulhat, hogy a kompresszorban levő olaj eltolódik a hűtőrendszerben.

Első használatba vétel előtt meg kell tisztítani a készülék belső terét (lásd „A készülék tisztítása”).

Elektromos csatlakoztatás

A dugaszolóaljzatnak a készülék közelében és a készülék felállítása után is szabadon hozzáférhetőnek kell lennie.

Figyelmeztetés

Áramütésveszély!

Amennyiben a hálózati csatlakozóvezeték nem elég hosszú, semmiképpen se használjon többszörös csatlakozóaljzatot vagy hosszabbító kábelt. Ehelyett vegye fel a kapcsolatot a vevőszolgálattal, hogy más megoldást találjon.

A készülék megfelel az I. érintésvédelmi osztálynak. A készüléket egy előírászerűen felszerelt, védővezetékes dugaszolóaljzaton keresztül 220-240 V/50 Hz váltakozó áramra csatlakoztassa. A dugaszolóaljzatot 10–16 A-es biztosítóval kell biztosítani.

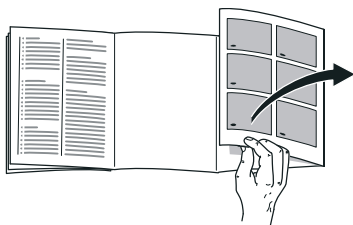
Azoknál a készülékeknél, amelyeket Európán kívüli országokban üzemeltetnek, ellenőrizze, hogy a megadott feszültség és áramfajta megegyezik-e a helyi áramhálózat értékeivel. Ezeket az adatokat a típustáblán találja meg, **11**. ábra.

Figyelmeztetés

A készüléket semmi esetre sem szabad elektronikus energiatakarékos csatlakozódugóra csatlakoztatni.

Készülékeink használatához hálózat- és szinuszos vezérlésű váltóirányítókat lehet alkalmazni. Hálózat-vezérlésű váltóirányítókat használnak minden olyan fotovoltaiikus berendezésnél, amelyet közvetlenül a nyilvános villamos hálózatra csatlakoztatnak. Különálló megoldások esetén (pl. hajókon vagy hegyi turistaházakban), amelyeknek nincs közvetlen csatlakozásuk a nyilvános villamos hálózatra, szinuszos vezérlésű váltóirányítókat kell alkalmazni.

Ismerje meg a készüléket



Hajtsa ki az utolsó oldalt az ábrákkal. Ez a használati útmutató több modellre érvényes.

A modellek felszerelése eltérő lehet. Az ábránknál eltérések lehetnek.

1. ábra

* Nem minden modellnél.

- 1–5 Kezelőelemek
- 6 LED világítás
- 7 Fagyásgátló rendszer
- 8* Mélyhűtő rekesz fedele
- 9 Üvegpolc
- 10* Jégkocka-készítő/Jégkocka-tartály
- 11 Fagyasztótartály (kicsi)
- 12 Fagyasztótartály (nagy)
- 13 Csavaros lábak
- 14* Ajtószellőző

Kezelőelemek

2. ábra

- 1 **Be/Ki kapcsológomb**
az egész készülék be- és kikapcsolására szolgál.
- 2 **„super” gomb**
A szupererős fagyasztás be- és kikapcsolására szolgál.
Csak akkor világít, ha a szupererős fagyasztás üzemel.
- 3 **Hőmérséklet-beállító gomb**
Ezzel a gombbal lehet beállítani a kívánt hőmérsékletet.
- 4 **Hőmérséklet-kijelző**
Kijelzi a fagyasztótérhez beállított hőmérsékletet.
- 5 **Riasztás-gomb**
A figyelmeztető hangjelzés kikapcsolására szolgál, lásd az Alarm-funkció c. fejezetet.

A készülék bekapcsolása

2. ábra

A készüléket a Be/Ki gombbal 1 kapcsolja be.

Felhangzik egy figyelmeztető hangjelzés. A hőmérsékletjelző 4 villog, és az alarm-gomb 5 világít.

Nyomja meg az alarm gombot 5. A figyelmeztető hangjelzés kikapcsol.

Ha a fagyasztótér elérte a beállított hőmérsékletet, világít a hőmérsékletjelző 4.

Útmutatások az üzemeltetéshez

- A bekapcsolás után több óráig eltarthat, amíg a készülék eléri a beállított hőmérsékletet. Előbb ne tegyen élelmiszert a készülékbe.
- A teljesen automatikus NoFrost rendszernek köszönhetően a fagyasztótér jégmentes marad. Leolvasztás nem szükséges.
- A készülékház homlokoldali részben kissé fel vannak fűtve, ez megakadályozza a bepárasodás kialakulását az ajtó tömítés tartományában.
- Ha a fagyasztótér ajtaját becsukás után nem lehet azonnal újra kinyitni, várjon egy pillanatig, amíg a keletkezett vákuum kiegyenlítődik.

A hőmérséklet beállítása

2. ábra

Fagyasztótér

A hőmérséklet -16 °C és -26 °C közötti értékre állítható be.

A hőmérséklet-beállító gombot 3 nyomja meg annyiszor, amíg be nem állította a kívánt fagyasztótér-hőmérsékletet.

A készülék az utoljára beállított értéket tárolja. A beállított hőmérséklet a hőmérsékletjelzőn 4 jelenik meg.

Alarm-funkciók

2. ábra

Ajtóriasztás

Figyelmeztető hangjelzés kapcsolódik be, ha a készülék ajtaja hosszabb ideig nyitva áll. Az ajtó becsukásával a figyelmeztető hangjelzés ismét kikapcsol.

Alarm-jelzés olvadásnál

Az alarm-gomb 5 megnyomásakor a hőmérsékletjelző öt másodpercig a legmelegebb hőmérsékletet jelzi, amely a fagyasztótérben uralkodott. Ezt követően ez az érték törlikődik.

A kijelzőn 4 megjelenik a beállított fagyasztótér-hőmérséklet, anélkül, hogy villogna.

Ezt követő a „legmagasabb hőmérséklet” értéke aktualizálódik és tárolásra kerül.

Hőmérséklet alarm-jelzése

A hőmérséklet alarm-jelzése akkor kapcsol be, ha a fagyasztótérben túl meleg van, és a fagyasztott termék veszélyben van.

A hőmérsékletjelző 4 villog, és az alarm-gomb 5 világít.

A fagyasztott termékek veszélyeztetése nélkül bekapcsolhat a riasztás:

- a gép üzembe helyezésekor,
- nagy mennyiségű friss élelmiszer elhelyezésekor,
- vagy ha túl sokáig maradt nyitva a fagyasztótér ajtaja.

Vészjelzés áramkimaradásnál

2. ábra

Az áramkimaradás-jelző akkor kapcsol be, ha áramkimaradás miatt a készülék túlmelegszik, és az élelmiszer veszélybe kerül.

Az alarm-gomb 5 világít, és a hőmérsékletjelzőn 4 megjelenik a „PI”.

Útmutatás

A felolvasztott mélyhűtött élelmiszert nem szabad újra lefagyasztani. Csak akkor lehet ismét lefagyasztani, ha feldolgozta (megfőzte, megsütötte) készétellé.

De ekkor már ne használjuk ki a maximális tárolási időt.

Riasztás kikapcsolása

2. ábra

Nyomja meg az „alarm” gombot 5 a figyelmeztető hangjelzés kikapcsolásához.

Hasznos térfogat

A hasznos térfogatra vonatkozó adatokat készülékében a típustáblán találhatja.

11. ábra

A fagyasztó térfogat teljes kihasználása

A felszerelés minden elemét ki lehet venni, ha maximális mennyiségű fagyaszandó terméket kívánunk betenni. Az élelmiszereket közvetlenül a tartópolcokra és a fagyasztótér aljára lehet felhalmozni.

A felszerelés elemeinek kiszedése

- A fagyasztótartályt ütközésig húzza ki, elől emelje meg, és vegye ki. **5.** ábra
- Jégkocka-készítővel ellátott készülékeknél ezt ki lehet venni. **6.** ábra
- Fagyasztórekesz csapóajtaja **7.** ábra

1. Félig nyissa ki a fagyasztórekesz csapóajtaját.
2. A tartót az egyik oldalon vegye le a készülékről.
3. Húzza le és vegye le a tartóról a fagyasztórekesz csapóajtaját.
4. A tartót a másik oldalon vegye le a készülékről.

Fagyasztótér

A fagyasztótér használata

- Mélyhűtött élelmiszerek számára.
- Jégkocka készítésre.
- Élelmiszerek lefagyasztásához.

Útmutatás

Ügyeljen arra, hogy fagyasztótér ajtaja mindig csukva legyen! Nyitott ajtónál a mélyhűtött termék felenged.

A fagyasztótér túlságosan eljegesedik. Ezen kívül, a fokozott áramfogyasztás következtében energiát pazarol!

Fagyasztási teljesítmény

A fagyasztási teljesítményre vonatkozó adatokat a típus táblán találja meg.

 ábra

A fagyasztási teljesítmény előfeltételei

- A szupererős fagyasztást 24 órával a friss áru behelyezése előtt kapcsolja be (lásd a Szupererős fagyasztás c. fejezetet).
- Az élelmiszereket közvetlenül a polcokon és a fagyasztótér alján halmozza fel.

Útmutatás

Ne fedje el mélyhűtött áruval a szellőzőnyílást a hátsó falon.

- A nagyobb mennyiségű élelmiszereket előnyös a legfelső rekeszben lefagyasztani. Ott különösen gyorsan és így kíméletesen lefagyaszthatók.
- Ha a legfelső rekesz nem elegendő, a fennmaradó élelmiszermennyiséget az alatta lévő rekeszben tárolja.

Fagyasztás és tárolás

Mélyhűtött étel vásárlása

- A csomagolásnak nem szabad sérültnek lennie.
- Vegye figyelembe a szavatossági időt!
- Hőmérséklet az árusító hűtőlábadában: -18 °C vagy alacsonyabb kell legyen.
- A mélyhűtött ételt lehetőleg szigetelőtáskában kell szállítani, és gyorsan bele kell tenni a fagyasztószekrénybe.

Mire ügyeljen az elrendezésénél

- A nagyobb mennyiségű élelmiszereket előnyös a legfelső rekeszben lefagyasztani. Ott különösen gyorsan és így kíméletesen lefagyaszthatók.
- Ne fedje el mélyhűtött áruval a szellőzőnyílást a hátsó falon.
- Az élelmiszereket szétterítve tegye a rekeszekbe ill. a fagyasztótartályokba.

Útmutatás

A már fagyott élelmiszereknek nem szabad érintkezniük a frissen fagyasztható élelmiszerekkel. Az átfagyott élelmiszereket adott esetben rakja át a fagyasztótartályba.

- A készülékben a levegő keringtetés biztosítása érdekében a fagyasztótartályokat ütközésig tolja be.

Kisebb élelmiszer-mennyiség lefagyasztása

Arról, hogy hogyan fagyasszon le kisebb élelmiszer-mennyiséget úgy, hogy az a leggyorsabban megfagyjon, az Automatikus szupererős fagyasztás részben olvashat.

Friss élelmiszerek lefagyasztása

Lefagyasztásra kizárólag friss és kifogástalan élelmiszert használjon.

A zöldséget lefagyasztás előtt blansírozni kell, hogy minél tovább megőrizze tápértékét, aromáját és színét.

A padlizsán, a paprika, a cukkini és a spárga esetében nincs szükség blansírozásra.

A lefagyasztásról és blansírozásról szóló irodalmat megtalálja a könyvesboltban.

Útmutatás

A lefagyasztandó áru ne érjen hozzá a már lefagyasztott áruhoz.

- **Fagyasztásra alkalmas:**
Sütemények, hal és tenger gyümölcsei, hús, vadhús, baromfihús, zöldség, gyümölcs, zöldségszerek, tojás héja nélkül, tejtermékek, úgymint sajt, vaj és túró, készételek és maradék ételek, úgymint levesek, egytálételek, sült hús és hal, burgonyás ételek, felfújtak és édességek.
- **Fagyasztásra nem alkalmas:**
Zöldségfajták, amelyek szokás szerint nyersen fogyasztandók, mint pl. fejes saláta vagy sörretek, tojás héjában, szőlő, egész alma, körte és őszibarack, kemény tojás, joghurt, aludttej, tejföl, crème fraîche és majonéz.

A fagyasztandó termék csomagolása

Az élelmiszert légmentesen csomagolja, hogy ne veszítse el az ízét és megőrizze nedvességtartalmát.

1. Helyezze bele az élelmiszert a csomagolásba.
2. Nyomkodja ki a levegőt.
3. A csomagolást szorosan zárja le.
4. A csomagoláson tüntesse fel a tartalmát és a lefagyasztás dátumát.

Csomagolásra alkalmasak:

Műanyag fólia, polietilén tömlőfólia, alufólia, fagyasztó dobozok. Ezeket a termékeket szaküzletekben találja meg.

Csomagolásra nem alkalmasak:

Csomagolópapír, pergamenpapír, celofán, szemeteszacskók és használt bevásárlózacskók.

A lezárásra alkalmasak:

Gumigyűrűk, műanyag kapcsok, kötőfonalak, hidegálló ragasztószalagok vagy hasonlóak.

A polietilén zacskókat és tömlőfóliákat fóliahegesztővel is le lehet hegeszteni.

A mélyhűtött termékek eltarthatósága

Az eltarthatóság az élelmiszerek fajtájától függ.

-18 °C-ra beállított hőmérséklet esetén:

- hal, kolbász, készétel, péksütemény: 6 hónapig
- sajt, baromfi, hús: 8 hónapig
- zöldség, gyümölcs: 12 hónapig

Szupererős fagyasztás

Az élelmiszereket a lehető leggyorsabban, teljesen le kell fagyasztani, hogy megőrizték a vitamin- és tápanyagtartalmukat, illetve a kinézetüket és az ízüket.

A készülék a szupererős fagyasztás bekapcsolása után folyamatosan dolgozik. A fagyasztótérek hőmérsékletei érthető módon hidegebbek a normál üzemmódnál.

Szupererős fagyasztás bekapcsolása

A lefagyasztani kívánt élelmiszer mennyiségétől függően a szupererős fagyasztás különféleképpen használható.

Útmutatás

Ha a szupererős fagyasztás be van kapcsolva, nagyobb lehet a működési zaj, és világít a Super gomb, **2**/2. ábra.

Automatikus szupererős fagyasztás

A kisebb élelmiszer-mennyiségek akkor fagyaszthatók le a leggyorsabban, ha az alábbiaknak megfelelően helyezi el őket:

- lentől a második fagyasztórekeszben
- jobbról kifelé
- nagy felületen

Az automatikus szupererős fagyasztás meleg élelmiszerek fagyasztásánál automatikusan bekapcsol.

Manuális szupererős fagyasztás

A nagyobb mennyiségű élelmiszereket előnyös a legfelső rekeszben lefagyasztani. Ott különösen gyorsan és így kíméletesen lefagyaszthatók.

A hőmérséklet nemkívánatos emelkedésének elkerülésére a friss élelmiszerek fagyasztása előtt néhány órával kapcsolja be a szupererős fagyasztást.

Ha a típustábla szerinti fagyasztási teljesítményre van szükség, 24 órával a friss áru lefagyasztása előtt kapcsolja be a szupererős fagyasztást.

Nyomja meg a Super gombot 2.

Ha a szupererős fagyasztás be van kapcsolva, világít a gomb.

A szupererős fagyasztás kikapcsolása

2. ábra

Nyomja meg a Super gombot 2.

Ekkor ki van kapcsolva a szupererős fagyasztás.

A szupererős fagyasztás befejeződése után a készülék automatikusan átkapcsol normál üzemre.

- Automatikus szupererős fagyasztásnál: Amint a lefagyasztandó kisebb élelmiszer-mennyiség megfagyott.
- Manuális szupererős fagyasztásnál: Kb. 2 ½ nap után.

A mélyhűtött termékek felolvasztása

Fajtától és a felhasználás céljától függően a következő lehetőségek közül lehet választani:

- szobahőmérsékleten
- hűtőszekrényben
- villanyűtőben, forrólevegős ventilátorral/anélkül
- mikrohullámú készülékben

Figyelem

A felolvasztott mélyhűtött élelmiszert nem szabad újra lefagyasztani. Csak akkor lehet ismét lefagyasztani, ha feldolgozta (megfőzte, megsütötte) készétellé.

A mélyhűtött termék max. tárolási időtartamát már ne használja ki teljesen.

Felszerelés

(nem minden modellnél)

Fagyasztótartály (nagy)

1/12. ábra

Nagyméretű fagyasztandó termékek, pl. pulyka, kacsa és liba tárolásához.

Jégkocka-készítő

8. ábra

A jégkockák készítéséhez kizárólag ivóvizet használjon.

1. Vegye ki a víztartályt, és jelölésig töltse meg ivóvízzel.

Útmutatás

A túl sok betöltött ivóvíz hátrányosan befolyásolhatja a jégkocka készítő működését. A jégkockák nem jönnek ki egyenként a jégtálból. A túl sok betöltött ivóvíz befolyik a készlettartályba, a meglevő jégkockák összefagynak.

2. Töltse be az ivóvizet a betöltőnyílásba.
3. Tegye vissza a víztartályt.
4. Ha a jégkockák megfagytak, nyomja le a kart, és engedje el. A jégkockák kilazulnak és belesnek a tárolótartályba.
5. Húzza ki a készlettartályt, és vegye ki a jégkockákat.

Fagyasztott áru naptár

A fagyasztott termék minőségromlásának elkerülése érdekében ne lépje túl a tárolási időt. A tárolási időtartam a mélyhűtött áru fajtájától függ. A szimbólumok melletti számok hónapokban adják meg a megengedett tárolási időtartamokat a fagyasztott termék számára. A kereskedelmi forgalomban levő mélyhűtött élelmiszerek esetében vegye figyelembe a gyártási vagy szavatossági időt.

Hűtőakku

A hűtőakkut fel lehet használni élelmiszerek ideiglenes hidegen tartásához, pl. egy hűtőtáskában.

Áramkimaradás vagy zavar esetén a hűtőakku késlelteti a betárolt fagyasztott termékek felmelegedését.

Helymegtakarítás céljából a hűtőakkut az ajtórekeszben lehet tárolni.

Jégkocka-tartó

9. ábra

1. A jégkocka-tartót $\frac{3}{4}$ részig töltse meg ivóvízzel, és helyezze a fagyasztótérbe.
2. Az erősen lefagyott jégkocka-tartót csak tompa tárgyakkal szedje föl (kanálnyeléssel).
3. A jégkockák kiszedéséhez tartsa a jégkocka-tartót rövid időre folyó víz alá, vagy kissé csavarja el.

A készülék kikapcsolása és leállítása

Készülék kikapcsolása

2. ábra

Nyomja meg a Be/Ki gombot 1.
A hőmérsékletjelző 4 kialszik,
és a hűtőgép kikapcsol.

A készülék leállítása

Ha a készüléket hosszabb ideig nem használja:

1. Kapcsolja ki a készüléket.
2. Húzza ki a villásdugót vagy kapcsolja le a biztosítékot.
3. Tisztítsa ki a készüléket.
4. A készülék ajtaját hagyja nyitva!

Leolvasztáskor

Fagyasztótér

A teljesen automatikus NoFrost rendszernek köszönhetően a fagyasztótér jégmentes marad. Nincs szükség leolvasztásra.

A készülék tisztítása

Figyelem

- Ne használjon homok-, klorid- vagy savtartalmú tisztító- és oldószereket!
- Ne használjon dörzsölő vagy karcoló felületű szivacsokat.
A fém felületeken korrózió jelenhet meg.
- A tartópolcokat és tartályokat ne tisztítsa mosogatógépben.
Az alkatrészek deformálódhatnak!

Útmutatás

Kb. 4 órával a tisztítás előtt kapcsolja be a szupererős fagyasztást, hogy az élelmiszer nagyon alacsony hőmérsékletet érjen el, és így hosszabb ideig lehessen tárolni szobahőmérsékleten.

Az alábbiak szerint járjon el:

1. Tisztítás előtt a készüléket kapcsolja ki.
2. Húzza ki a hálózati csatlakozót, vagy kapcsolja le a biztosítékot.
3. Vegye ki és tárolja hűvös helyen a fagyasztott árut. A hűtőakkut (ha van) helyezze rá az élelmiszerre!
4. Várjon, amíg a dérréteg leolvad.
5. A készüléket puha kendővel, langyos vízzel és kevés, semleges pH-értékű mosogatószerrel tisztítsa meg.
A mosogatóvíz nem juthat a világításba.

6. Az ajtótomítést csak tiszta vízzel törölje át, és utána dörzsölje szárazra.
7. A tisztítás után a készüléket csatlakoztassa a hálózatba és kapcsolja be.
8. Helyezze vissza a mélyhűtött élelmiszereket.

Felszerelés

Tisztításhoz a készülék minden variálható elemét ki lehet venni (lásd a Felszerelés c. fejezetet)

A jégkocka készítő tisztítása

Rendszeresen tisztítsa meg a jégkocka készítőt. Így elkerülhető, hogy a régebben készült jégkockák összezsugorodjanak, állott ízük legyen vagy összetapadjanak.

1. Vegye ki a jégkocka készítőt. **6.** ábra
2. Vegye ki a készlettartályt és ürítse ki.
3. Vegye le a burkolatot a jégkocka készítőről.
4. A jégkocka készítő minden részét tisztítsa meg meleg vízzel.
5. Az elemeket hagyja teljesen megszáradni.
6. Rakja össze a jégkocka készítőt és tegye a helyére.

LED világítás

Az Ön készüléke karbantartást nem igénylő LED világítással van felszerelve. Ezen a világításon csak a vevőszolgálat vagy az erre feljogosított szakemberek végezhetnek javítást.

Energiatakarékosság

- A készüléket száraz, jól szellőző helyiségben helyezze el! A készüléket ne helyezze közvetlen napos helyre vagy hőforrás közelébe (pl. hűtőtest vagy tűzhely).
Adott esetben szigetelőlapot kell alkalmazni.
- A készülék szellőző- és légtelenítő nyílásait ne torlaszolja el.
- A meleg ételeket és italokat először hűtse le, utána tegye be a hűtőgépbe.
- Felengedéshez a fagyasztott terméket tegye be a hűtőtérbe, és a fagyasztott termék hidegét használja fel az élelmiszerek hűtésére.
- A készülék ajtaját a lehető legrövidebb időre kell kinyitni.
- Ügyeljen arra, hogy fagyasztótér ajtaja mindig csukva legyen.
- A magasabb áramfogyasztás elkerülése érdekében alkalmanként meg kell tisztítani a készülék hátoldalát.
- Ha van:
A készülék tanúsított energiafelvételének eléréséhez szerelje fel a fali távtartókat (lásd a szerelési útmutatót). A lecsökkentett faltávolság nem korlátozza a készüléket a működésében. Ilyen esetben csekély mértékben megnövekedhet az energiafelvétel.
- A felszerelés elemeinek elrendezése nem befolyásolja a készülék energiafelvételét.

Működési hangjelenségek

Teljesen normális hangjelenségek

Útmutatás

A szupererős fagyasztás bekapcsolása nagyobb működési zajjal járhat.

Zümmögő hang

Járnak a motorok (pl. hűtőaggregátok, ventilátorok).

Bugyborékoló, csobogó vagy surrogó hang

Hűtőközeg folyik át a csöveken.

Kattanás

A motor, a kapcsoló vagy a mágnesszelepek be-/kikapcsolnak.

Recsegés-ropogás

Automatikus leolvasztás.

Kerülni kell a zajokat!

A készülék nem áll egyenesen

Állítsa be a készüléket vízmérték segítségével. Használja ehhez a csavaros lábakat vagy helyezzen alá valamit!

A készülék „közel áll”

Tolja el a készüléket a hozzá közel álló bútoroktól vagy készülékektől.

A tartályok vagy rakodópalcok billegnek vagy szorulnak

Ellenőrizze a kivehető részeket, és esetleg tegye újra be.

Kisebb zavarok önálló kiküszöbölése

Mielőtt felhívja a vevőszolgálatot:

vizsgálja meg, hogy a következő útmutatások alapján saját maga is el tudja-e hárítani a zavart!

A vevőszolgálat által nyújtott tanácsadás költségeit magának kell viselnie – a garanciaidő alatt is!


Hibajelenség	Lehetséges okok	Hibaelhárítás
A hőmérséklet nagyon eltér a beállítástól.		Néhány esetben elegendő, ha 5 percre kikapcsolja a gépet. Ha a hőmérséklet túl meleg, néhány óra múlva ellenőrizze, hogy közelített-e a hőmérséklet a beállíthatóhoz. Ha a hőmérséklet túl hideg, a következő napon újból vizsgálja meg a hőmérsékletet.
Nem világít a jelzőlámpa.	Áramkiesés; kioldott a biztosíték; a villásdugó nem jól illeszkedik.	Dugja be a hálózati csatlakozót. Vizsgálja meg van-e áram, nézze meg a biztosítékokat.

Figyelmeztető hangjelzés hallatszik, és az „alarm” kijelző világít.		A figyelmeztető hangjelzés kikapcsolásához nyomja meg a vészjelzés gombot. 2 /5. ábra
A fagyasztótérben túl meleg van! Veszélyben a mélyhűtött áru.	A készülék nyitva van.	Zárja be a készüléket.
	Elzáródott a levegőbelépő és levegőkilépő nyílás.	Tegye szabaddá a szellőző- és levegőelvezető nyílásokat.
	Egyszerre túl sok élelmiszert tett be fagyasztásra.	Ne lépje túl a fagyasztási kapacitást.
		A zavar elhárítása után rövid idő múlva kialszik az alarm-kijelző.
Sokáig nyitva volt a fagyasztó ajtaja; a hőmérsékletet már nem lehet elérni.	A párologtató (hűtő) NoFrost-rendszerben erősen eljégesedett, úgyhogy már nem olvad le teljesen automatikusan.	<p>A párologtató leolvasztásához vegye ki a mélyhűtött terméket a rekeszekkel, és jól szigetelve tegye hűvös helyre!</p> <p>Kapcsolja ki a készüléket és húzza el a faltól! A készülék ajtaját hagyja nyitva!</p> <p>Mintegy 20 perc után az olvadékvíz elkezd kifolyni a párologtató edénybe a készülék hátoldalán. 10. ábra</p> <p>Ebben az esetben elkerülendő a párologtató edény túlfolyását, egy szivaccsal föl kell itatni az olvadékvizet.</p> <p>Ha az olvadékvíz már nem folyik a készülékből, a párologtató leolvadt. Ki kell tisztítani a belső teret. Ismét használatba lehet venni a készüléket.</p>
A készülék nem hűt, világít a hőmérsékletjelző és a világítás.	A kiállítási mód be van kapcsolva.	<p>Végezzen készülék-öntesztet (lásd a Készülék-önteszt című fejezetet).</p> <p>A program letelte után a készülék normál üzemeléssel működik tovább.</p>
Az automatikus szupererős fagyasztás nem kapcsol be.		A készülék maga dönti el, szükséges-e az automatikus szupererős fagyasztás, és azt automatikusan kapcsolja be vagy ki.

Készülék-öntesztelés

Az Ön készüléke automatikus öntesztelő programmal rendelkezik, amely kijelzi Önnek azokat a hibaforrásokat, amelyeket csak a vevőszolgálat háríthat el.

Készülék-önteszt indítása

1. Kapcsolja ki a készüléket, és várjon 5 percre.
2. Kapcsolja be a készüléket, és az első 10 másodpercen belül 3-5 másodpercig tartsa lenyomva a „super” gombot, /2 ábra, amíg fel nem hangzik egy hangjelzés.

Az öntesztelő program elindul.

Mialatt az önteszt fut, megszólal egy hosszú hangjelzés.

Ha befejeződött az önteszt és kétszer hangzik fel hangjelzés, a készüléke rendben van.

Ha a „super” gomb 10 másodpercig villog, és 5 hangjelzés szólal meg, akkor hiba áll fenn. Értesítse a vevőszolgálatot.

Készülék-öntesztelés befejezése

A program letelte után a készülék normál üzemeléssel működik tovább.

Vevőszolgálat, termékszám/gyártási szám és műszaki adatok

Vevőszolgálat

Ha bármilyen kérdése van, ha nem tudja önállóan elhárítani a zavart a készüléken, vagy ha a készüléket meg kell javítani, forduljon vevőszolgálatunkhoz.

Számos problémát saját maga is megoldhat a jelen útmutatóban vagy a weboldalunkon található zavarelhárítási információk segítségével. Amennyiben ez nem sikerül, forduljon vevőszolgálatunkhoz.

Mi mindig megtaláljuk a megfelelő megoldást, és megpróbáljuk elkerülni a vevőszolgálati technikusok felesleges kiszállását.

Gondoskodunk arról, hogy készülékét szakképzett vevőszolgálati technikusok eredeti pótalkatrészekkel megjavítsák garanciális esetben és a gyártói garancia lejárta után.

Biztonsági okokból a készüléket csak szakképzett személyek javíthatják. A garanciaigény megszűnik, ha a javítást vagy beavatkozást olyan személy végzi, akinek nincs erre tőlünk felhatalmazása, vagy ha a készülékeinket olyan pótalkatrészekkel, kiegészítőkkal vagy tartozékokkal látják el, amelyek nem eredeti alkatrészek, és ezáltal meghibásodik a készülék.

A megfelelő környezetbarát tervezésről szóló rendelet szerint a működés szempontjából releváns eredeti pótalkatrészeket készülékének az Európai Gazdasági Térségben való forgalomba hozatalától számítva legalább 10 évig beszerezheti vevőszolgálatunknál.

Útmutatás

A vevőszolgálat tevékenysége a gyártó helyben érvényes garanciális feltételeinek keretében ingyenes. A garancia minimális időtartama (a gyártó által magánfogyasztóknak nyújtott garancia) az Európai Gazdasági Térségben 2 év (Dánia és Svédország kivételével, ahol az időtartam 1 év) az érvényes helyi garanciális feltételeknek megfelelően. A garanciális feltételek nem érintik az Önt a helyi törvények szerint megillető egyéb jogokat vagy igényeket.

Az Ön országában érvényes garanciaidőről és garanciális feltételekről vevőszolgálatunktól, kereskedőjétől vagy weboldalunkról szerezhet részletes információkat.

Ha a vevőszolgálathoz fordul, tartsa kéznél készüléke termékszámát (E-Nr.) és gyártási számát (FD).

A vevőszolgálat elérhetőségét megtalálja a vevőszolgálatok mellékelt jegyzékében vagy a weboldalunkon.

Termékszám (E-Nr.) és gyártási szám (FD)

A termékszámot (E-Nr.) és a gyártási számot (FD) a készülék típus tábláján találja. **11** ábra

Készüléke adatait és a vevőszolgálat telefonszámát gyorsan megtalálja, ha feljegyzi magának az adatokat.

Műszaki adatok

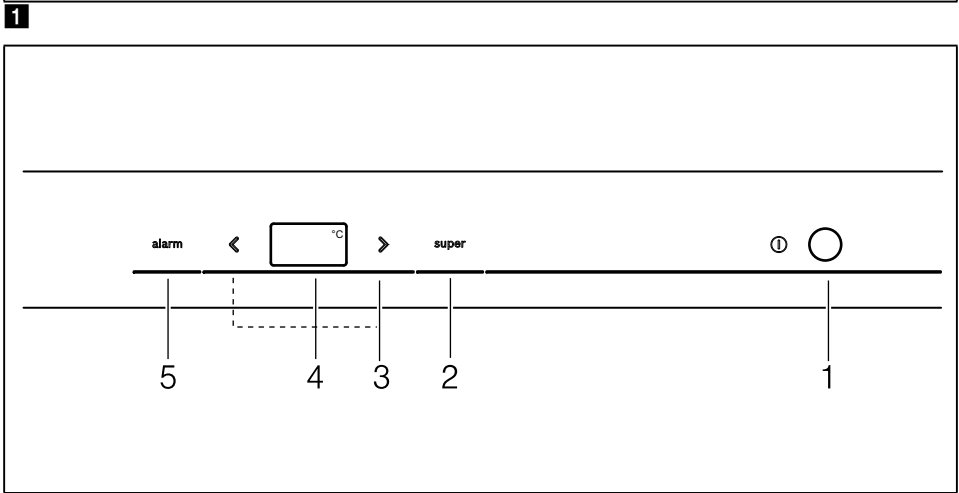
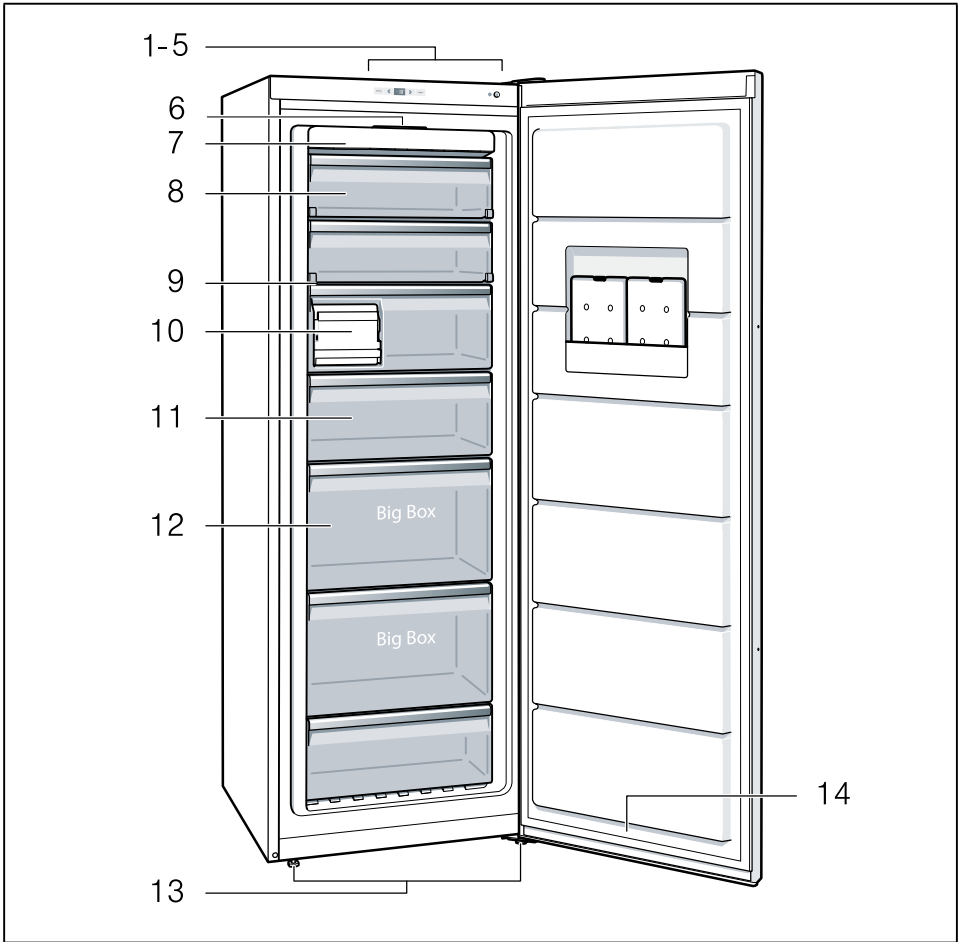
A hűtőközeg, a hasznos térfogat és további műszaki adatok a típus táblán találhatóak. **11** ábra

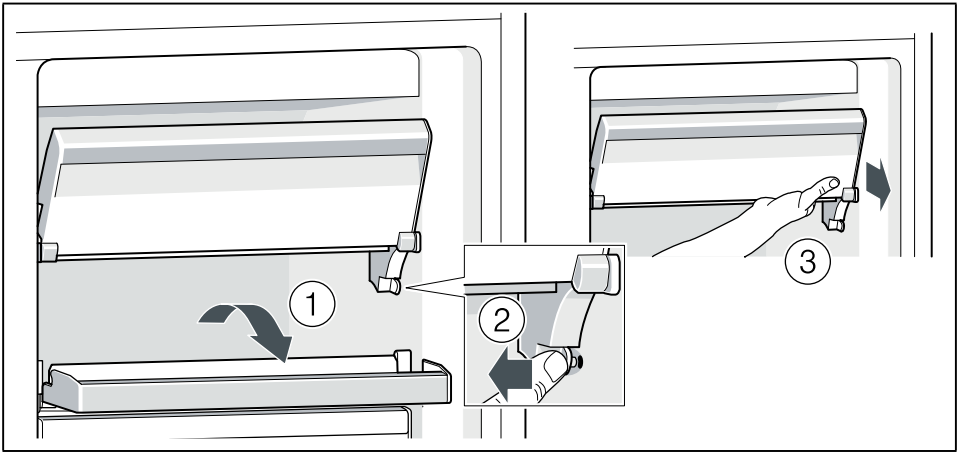
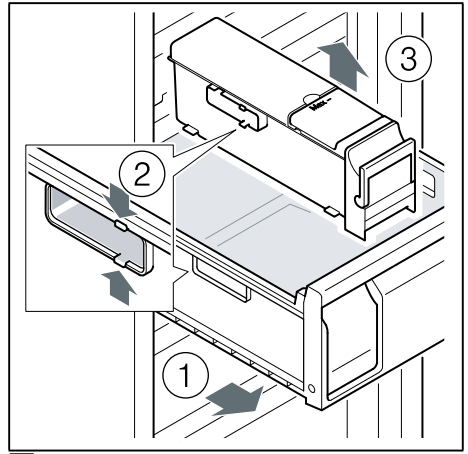
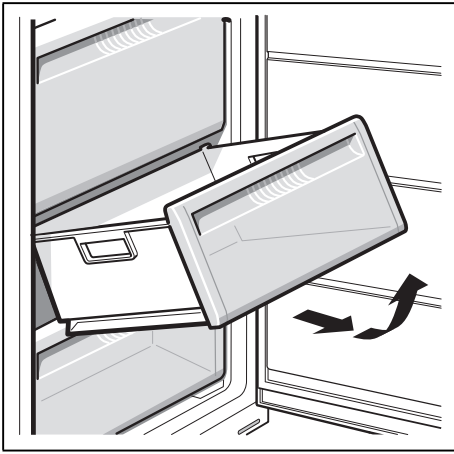
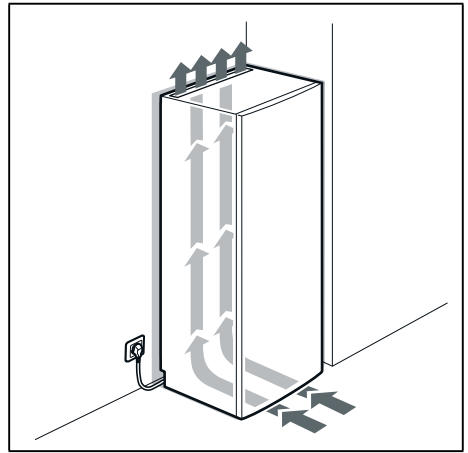
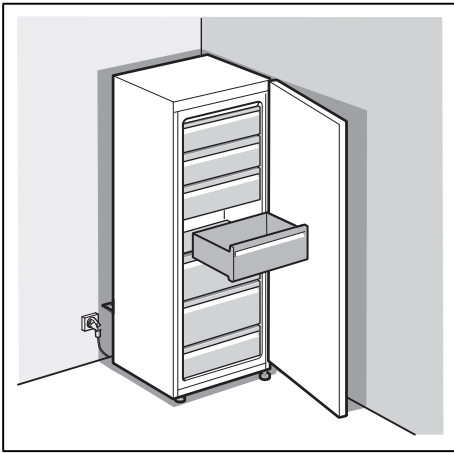
A modellre vonatkozó további információkat az interneten a <https://www.bsh-group.com/energylabel> címen találja (csak az Európai Gazdasági Térség országaira érvényes). Ez az internet cím az Európai Unió hivatalos termékadatbankjára, az EPREL-re mutat, amelynek címét a nyomtatás pillanatában még nem tették közzé. Ott kövesse a modell kereséshez megjelenő utasításokat. A modell azonosítója a típus táblán található termék szám (E-Nr.) perjel előtti része. Másik megoldásként a modell azonosítót megtalálja az EU-energiacímke első sorában is.

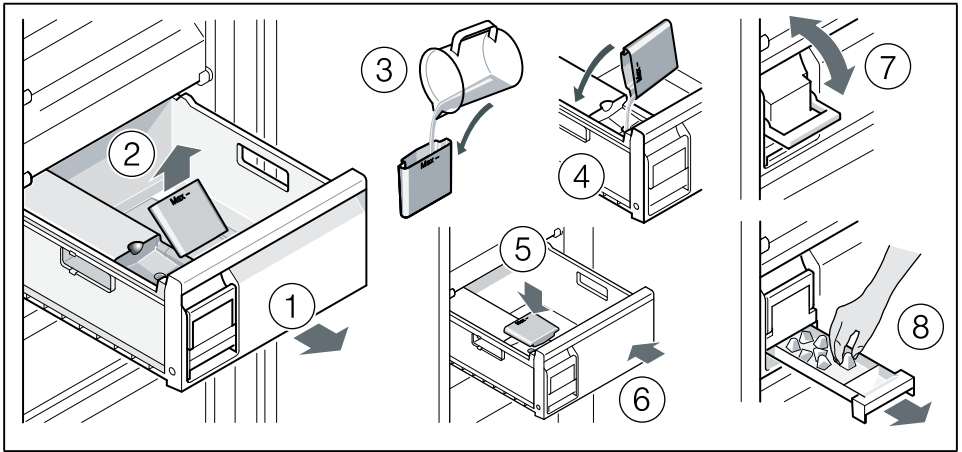
Javítási megrendelés és tanácsadás zavarok esetén

Az egyes országok kapcsolati adatait megtalálja a mellékelt ügyfélszolgálati jegyzékben.

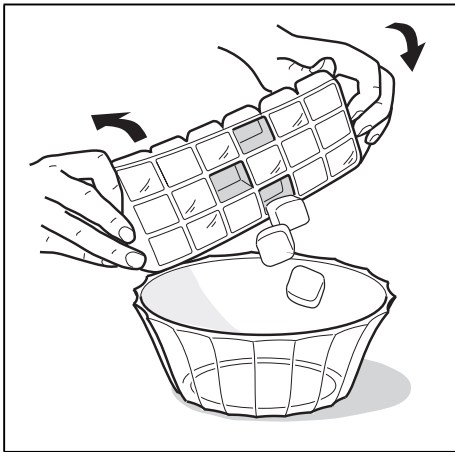
H +361 489 5461



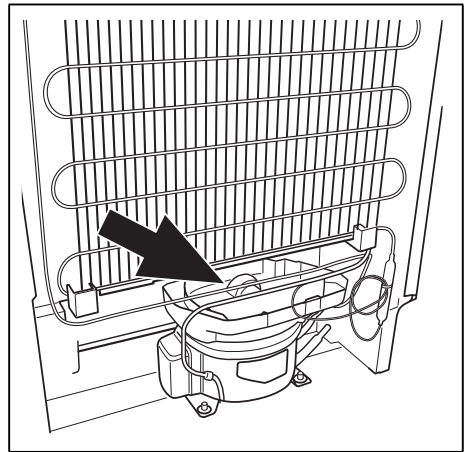




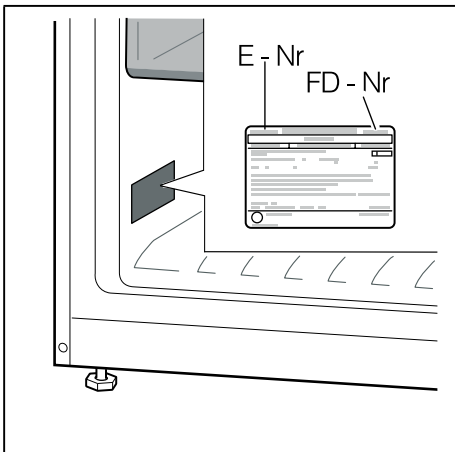
8



9



10



11



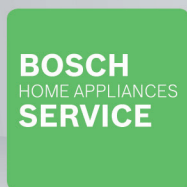
Thank you for buying a Bosch Home Appliance!

Register your new device on MyBosch now and profit directly from:

- **Expert tips & tricks for your appliance**
- **Warranty extension options**
- **Discounts for accessories & spare-parts**
- **Digital manual and all appliance data at hand**
- **Easy access to Bosch Home Appliances Service**

Free and easy registration – also on mobile phones:

www.bosch-home.com/welcome



Looking for help? You 'll find it here.

Expert advice for your Bosch home appliances, need help with problems or a repair from Bosch experts.

Find out everything about the many ways Bosch can support you:

www.bosch-home.com/service

Contact data of all countries are listed in the attached service directory.

Bosch Home Appliance Group

P.O. Box 83 01 01

D-81701 Munich

Germany

www.bosch-home.com



8001 185989 (0001)

hu