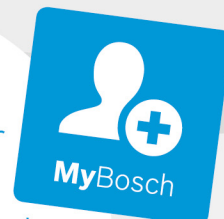




**BOSCH**



**Register** your  
new device on  
MyBosch now and  
get free benefits:  
**[bosch-home.com/  
welcome](https://bosch-home.com/welcome)**

# Kombinacija hladnjaka i zamrzivača

KAN..

**hr** Upute o uporabi i o montaži uređaja

# Kazalo

|  |           |  |           |
|--|-----------|--|-----------|
| <b>Sigurnosne napomene</b> .....                           | <b>3</b>  | <b>Super zamrzavanje</b> .....                                     | <b>12</b> |
| O ovim uputama .....                                       | 3         | Uključivanje super zamrzavanja .....                               | 12        |
| Opasnost od eksplozije .....                               | 3         | Isključivanje super zamrzavanja .....                              | 12        |
| Opasnost od električnog udara .....                        | 3         | <b>Odmrzavanje zamrznutih namirnica</b> .....                      | <b>13</b> |
| Opasnost od opekline zbog hladnoće .....                   | 3         | <b>Korištenje ledomata</b> .....                                   | <b>13</b> |
| Opasnost od ozljeda .....                                  | 3         | Proizvodnja kockica leda .....                                     | 13        |
| Izbjegavanje opasnosti za djecu i osobe s oštećenjem ..... | 4         | <b>Prostor za hlađenje</b> .....                                   | <b>14</b> |
| Materijalne štete .....                                    | 4         | Pripazite kod skladištenja .....                                   | 14        |
| Težina .....   | 4         | Pridržavanje zona hlađenja u prostoru za hlađenje .....            | 14        |
| <b>Upute za zbrinjavanje</b> .....                         | <b>4</b>  | Ladica za voće i povrće .....                                      | 14        |
| Zbrinjavanje ambalaže .....                                | 4         | <b>Super hlađenje</b> .....  | <b>14</b> |
| Zbrinjavanje starog uređaja .....                          | 4         | Uključivanje super hlađenja .....                                  | 14        |
| <b>Opseg isporuke</b> .....                                | <b>4</b>  | Isključivanje super hlađenja .....                                 | 14        |
| <b>Postavljanje uređaja</b> .....                          | <b>5</b>  | <b>Varijabilno opremanje unutrašnjosti</b> .....                   | <b>15</b> |
| Transport .....  | 5         | <b>Način rada godišnjeg odmora</b> .....                           | <b>15</b> |
| Skidanje vrata uređaja .....                               | 5         | Uključivanje načina rada godišnjeg odmora .....                    | 15        |
| Mjesto postavljanja .....                                  | 5         | Isključivanje načina rada godišnjeg odmora .....                   | 15        |
| Podloga .....  | 5         | <b>Isključivanje i stavljanje uređaja u stanje mirovanja</b> ..... | <b>15</b> |
| Pridržavanje temperature prostorije i prozračivanja .....  | 5         | Isključivanje uređaja .....  | 15        |
| Montaža razmačnika .....                                   | 5         | Stavljanje uređaja u stanje mirovanja .....                        | 15        |
| Mjere za postavljanje .....                                | 6         | <b>Odmrzavanje</b> .....   | <b>16</b> |
| Kut otvaranja vrata .....                                  | 6         | Prostor za zamrzavanje .....                                       | 16        |
| Pričvršćivanje ručke .....                                 | 6         | Prostor za hlađenje .....  | 16        |
| Izravnavanje uređaja .....                                 | 6         | <b>Čišćenje uređaja</b> .....                                      | <b>16</b> |
| Izravnavanje vrata .....                                   | 7         | Način postupanja .....   | 16        |
| <b>Priključivanje uređaja</b> .....                        | <b>7</b>  | Oprema .....   | 16        |
| Električni priključak .....                                | 7         | Odmrzavanje .....  | 16        |
| <b>Upoznavanje uređaja</b> .....                           | <b>8</b>  | <b>Osvjetljenje (LED)</b> .....                                    | <b>17</b> |
| Upravljačka i kontrolna ploča .....                        | 9         | <b>Ušteda energije</b> .....                                       | <b>17</b> |
| <b>Uključivanje uređaja</b> .....                          | <b>10</b> | <b>Buka koja se stvara pri radu uređaja</b> .....                  | <b>17</b> |
| <b>Zaključavanje tipki</b> .....                           | <b>10</b> | Uobičajena buka .....  | 17        |
| Isključivanje zaključavanja tipki .....                    | 10        | Izbjegavanje zvukova .....   | 17        |
| Aktiviranje zaključavanja tipki .....                      | 10        | <b>Kako sami možete ukloniti manje smetnje</b> .....               | <b>18</b> |
| <b>Namještanje temperature</b> .....                       | <b>10</b> | <b>Servisna služba</b> .....                                       | <b>19</b> |
| Prostor za zamrzavanje .....                               | 10        | Nalog za popravak i savjetovanje u slučaju smetnji .....           | 19        |
| Prostor za hlađenje .....                                  | 10        |  |           |
| <b>Funkcija alarma</b> .....                               | <b>10</b> |  |           |
| Alarm vrata .....  | 10        |  |           |
| <b>Korisna zapremina</b> .....                             | <b>10</b> |  |           |
| <b>Prostor za zamrzavanje</b> .....                        | <b>11</b> |  |           |
| Kupovanje zamrznute hrane .....                            | 11        |  |           |
| Ladice za zamrznute namirnice .....                        | 11        |  |           |
| Zapremina zamrzivača .....                                 | 11        |  |           |
| <b>Zamrzavanje svježih namirnica</b> .....                 | <b>11</b> |  |           |
| Pakiranje zamrznutih namirnica .....                       | 11        |  |           |
| Rok trajanja zamrznutih namirnica .....                    | 12        |  |           |
| Kalendar zamrzavanja .....                                 | 12        |  |           |

## Sigurnosne napomene

Ovaj uređaj u skladu je s odgovarajućom sigurnosnom odredbom za električne uređaje i zaštićen je od radiosmetnji.

Ispitana je nepropusnost rashladnog kruga.

### O ovim uputama

- Pročitajte i slijedite upute o uporabi i o montaži uređaja. One sadrže važne informacije o postavljanju, uporabi i održavanju uređaja.
- Proizvođač ne jamči ako ste zanemarili upute i upozorenja u uputama o uporabi i o montaži uređaja.
- Sačuvajte svu dokumentaciju za kasniju uporabu ili za sljedećeg korisnika.

### Opasnost od eksplozije

- Nikada ne koristite druge električne uređaje unutar hladnjaka (npr. grijalice, električne ledomate).
- Ne pohranjujte proizvode sa zapaljivim pogonskim plinom (npr. sprejeve) niti eksplozivne materijale u uređaju.
- Visokopostotni alkohol hermetički zatvorite i čuvajte u uspravnom položaju.
- Osim uputa proizvođača, nemojte poduzimati nikakve dodatne mjere ubrzavanja otapanja.

### Opasnost od električnog udara

Nestručno postavljanje ili popravak može ozlijediti korisnika.

- Pri postavljanju uređaja pazite da se mrežni priključni kabel ne zaglavi ili ošteti.
- U slučaju oštećenog mrežnog priključnog kabela: Odmah isključite uređaj iz električne mreže.
- Ne upotrebljavajte višestruke utičnice, produžne kabele ili adaptere.
- Popravak uređaj prepustite proizvođaču, servisnoj službi ili sličnoj kvalificiranoj osobi.
- Upotrebljavajte samo originalne dijelove proizvođača. S takvim dijelovima proizvođač jamči ispunjavanje sigurnosnih zahtjeva.

### Opasnost od opekline zbog hladnoće

- Zamrznute namirnice nikada ne stavljajte u usta odmah nakon vađenja iz pretinca za zamrzavanje.
- Izbjegavajte dulji kontakt kože sa zamrznutim namirnicama, ledom i cijevima u pretincu za zamrzavanje.

### Opasnost od ozljeda

Boce s gaziranim pićima mogu prsnuti. U pretincu za zamrzavanje ne čuvajte boce s gaziranim pićima.

### Opasnost od požara / opasnosti zbog rashladnog sredstva

U cijevima rashladnog kruga prolazi manja količina ekološki neškodljivog, ali zapaljivog rashladnog sredstva (R600a). Ne oštećuje ozonski sloj i ne povećava efekt staklenika. U slučaju istjecanja rashladnog sredstva postoji opasnost od ozljede oka ili zapaljenja rashladnog sredstva.

- Nemojte oštetiti cijevi.

U slučaju oštećenja cijevi:

- Uređaj držite dalje od otvorene vatre ili izvora zapaljenja.
- Prozračite prostoriju.
- Isključite uređaj i izvucite mrežni utikač iz utičnice.
- Nazovite servisnu službu.

### Opasnost od požara

Prijenosne višestruke utičnice ili prijenosni adapteri mogu se pregrijati i uzrokovati požar.

Ne stavljajte prijenosne višestruke utičnice ili prijenosne adaptere iza uređaja.

## Izbjegavanje opasnosti za djecu i osobe s oštećenjem

Ugrožene su sljedeće osobe:

- djeca,
- osobe koje su tjelesno, psihički ili mentalno ograničene,
- osobe koje nemaju dovoljno znanja o sigurnom korištenju uređaja.

Mjere:

- Uvjerite se da su djeca i osobe s oštećenjem razumjele opasnosti.
- Osoba odgovorna za sigurnost mora djecu i osobe s oštećenjem nadzirati i rukovoditi pri upravljanju uređajem.
- Samo djeca s navršених 8 godina mogu koristiti uređaj.
- Pri čišćenju i održavanju nadzirite djecu.
- Nikada ne dozvolite djeci da se igraju s uređajem.

### Opasnost od gušenja

- Djeci ne ostavljajte ambalažu i njezine dijelove.

### Materijalne štete

Radi izbjegavanja materijalnih šteta:

- Nemojte stajati ili se naslanjati na postolje, police ili vrata.
- Plastični dijelovi i brtve na vratima moraju biti bez ulja i masti.
- Nemojte vući priključni kabel kako biste izvukli utikač.

### Težina

Uređaj je jako težak. Postavljanje i transport uređaja uvijek moraju vršiti najmanje 2 osobe.

## Upute za zbrinjavanje

### Zbrinjavanje ambalaže

Uređaj je tijekom transporta zaštićen ambalažom. Svi materijali korišteni za pakiranje nisu štetni za okoliš i mogu se reciklirati. Molimo pridonosite i vi okolišu zbrinjavanjem ambalaže na ekološki prihvatljiv način.

O aktualnim načinima zbrinjavanja u otpad informirajte se kod svog trgovca ili u lokalnoj upravi.

### Zbrinjavanje starog uređaja

Stari uređaji nisu bezvrijedan otpad! Pravilnim zbrinjavanjem starih uređaja mogu se ponovno dobiti vrijedne sirovine.



Ovaj je uređaj označen u skladu s europskom smjernicom 2012/19/EU o otpadnim električnim i elektronskim uređajima (waste electrical and electronic equipment – WEEE). Smjernica određuje okvir za povratak i zbrinjavanje otpadnih uređaja valjan u cijeloj Europskoj Uniji.

### Upozorenje

Kod istrošenih uređaja

1. Mrežni utikač izvucite iz utičnice.
2. Priključni kabel prorežite i odvojite od mrežnog utikača.
3. Ne vadite police i ladice kako se ne bi djeci omogućilo penjanje po njima!
4. Nemojte dopustiti djeci da se igraju s istrošenim uređajem. Opasnost od gušenja!

Hladnjaci sadrže rashladno sredstvo i plinove u izolaciji. Rashladna sredstva i plinovi moraju se stručno zbrinuti. Cijevi optoka rashladnog sredstva nemojte oštetiti prije stručnog zbrinjavanja.

## Opseg isporuke

Nakon raspakiravanja uređaja provjerite je li došlo do eventualnih oštećenja dijelova pri transportu. U slučaju prigovora obratite se trgovcu od kojeg ste uređaj kupili ili našoj servisnoj službi.

Isporuka uključuje sljedeće dijelove:

- stojeći uređaj
- vrećica s materijalom za montažu
- oprema (ovisno o modelu)
- upute za uporabu
- servisna knjižica
- jamstveni list
- informacije o potrošnji energije i buci

## Postavljanje uređaja

### Transport

Uređaj je težak. Osigurajte ga pri transportu i postavljanju!

Zbog težine i dimenzija uređaja, da bi se smanjio rizik od ozljeda ili oštećenja uređaja, potrebne su najmanje dvije osobe za postavljanje uređaja.

### Skidanje vrata uređaja

Ako uređaj ne može proći kroz ulazna vrata, skinite vrata uređaja.

#### Oprez!

Skidanje vrata uređaja može obaviti jedino servisna služba.

### Mjesto postavljanja

Za postavljanje je prikladna suha, dobro prozračena prostorija. Mjesto postavljanja ne smije biti izravno izloženo sunčevoj svjetlosti i ne smije se nalaziti u blizini izvora topline npr. štednjaka, radijatora itd. Ako se ne može izbjeći postavljanje uz izvor topline, koristite prikladnu izolacijsku ploču ili se pridržavajte sljedećeg minimalnog razmaka od izvora topline:

- za električne ili plinske štednjake 3 cm.
- za uljne peći i peći na ugljen 30 cm.

Pri postavljanju pored nekog drugog hladnjaka ili zamrzivača potreban je bočni minimalni razmak od 25 mm kako bi se izbjeglo nastajanje kondenzata.

Ako se uređaj ugrađuje iznad s pločom ili elementom, treba predvidjeti razmak od 30 mm kako bi se po potrebi mogao izvući uređaj iz niše.

Zagrijani zrak na stražnjoj strani uređaja mora nesmetano izlaziti.

### Podloga

#### Oprez!

Uređaj je jako težak.

Pod na mjestu postavljanja ne smije se ugibati, po potrebi ojačajte pod.

Kako bi se vrata mogla otvoriti do graničnika, treba se pridržavati bočnog minimalnog razmaka pri postavljanju u kut prostorije ili nišu (→ *Poglavlje „Mjere za postavljanje“*).

Ako dubina susjednog kuhinjskog uređaja prelazi 60 cm, treba se pridržavati bočnog minimalnog razmaka kako bi se iskoristio puni kut otvaranja vrata (→ *Poglavlje „Kut otvaranja vrata“*).

## Pridržavanje temperature prostorije i prozračivanja

### Temperatura prostorije

Klimatska klasa navedena je na označnoj pločici. Na njoj je navedeno unutar kojih temperatura prostorije se može koristiti uređaj. Označna pločica nalazi se s desne strane u prostoru za hlađenje.

| Klimatska klasa | Dopuštena temperatura prostorije |
|-----------------|----------------------------------|
| SN              | +10 °C do 32 °C                  |
| N               | +16 °C do 32 °C                  |
| ST              | +16 °C do 38 °C                  |
| T               | +16 °C do 43 °C                  |

#### Napomena:

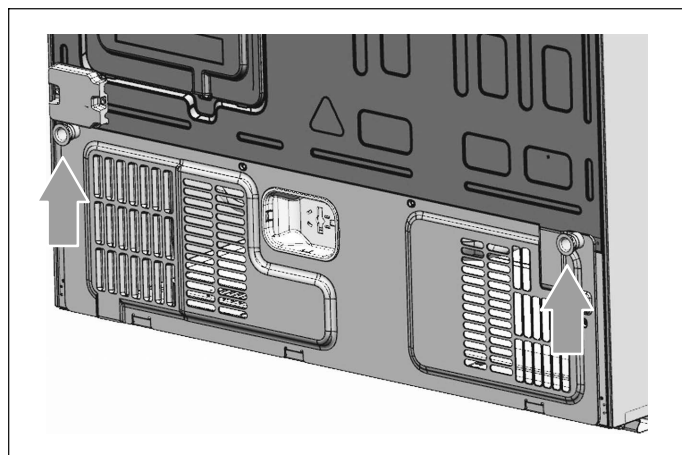
Uređaj je unutar granica temperature prostorije navedene klimatske klase potpuno funkcionalan. Ako se uređaj klimatske klase SN koristi pri nižoj temperaturi prostorije, oštećenja uređaja neće se pojaviti do temperature od +5 °C.

### Prozračivanje

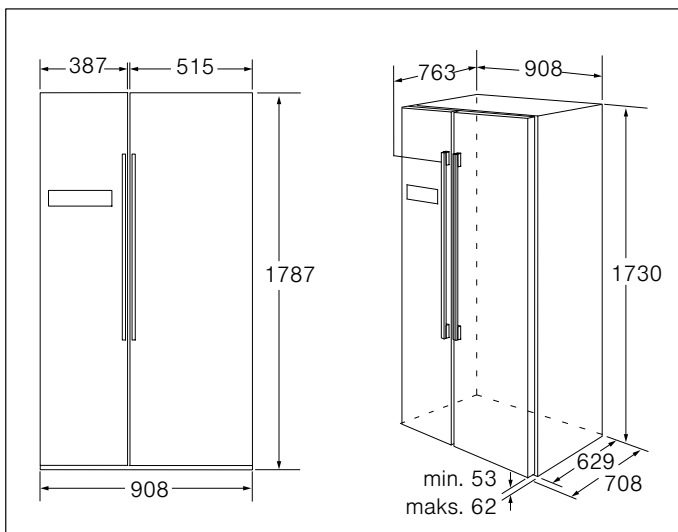
Nemojte prekriti otvore za prozračivanje i odzračivanje na stražnjoj strani uređaja. Nemojte blokirati odvod zagrijanog zraka. U suprotnom rashladni agregat mora jače raditi. To povećava potrošnju struje.

### Montaža razmačnika

Izvadite oba vijka odvijačem. Izvadite razmačnike iz vrećice. Pričvrstite razmačnike vijcima na stražnjoj strani uređaja. Time se osigurava minimalni razmak između uređaja i zida.

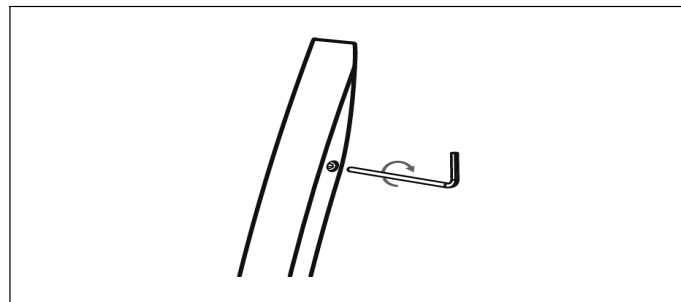


## Mjere za postavljanje



## Pričvršćivanje ručke

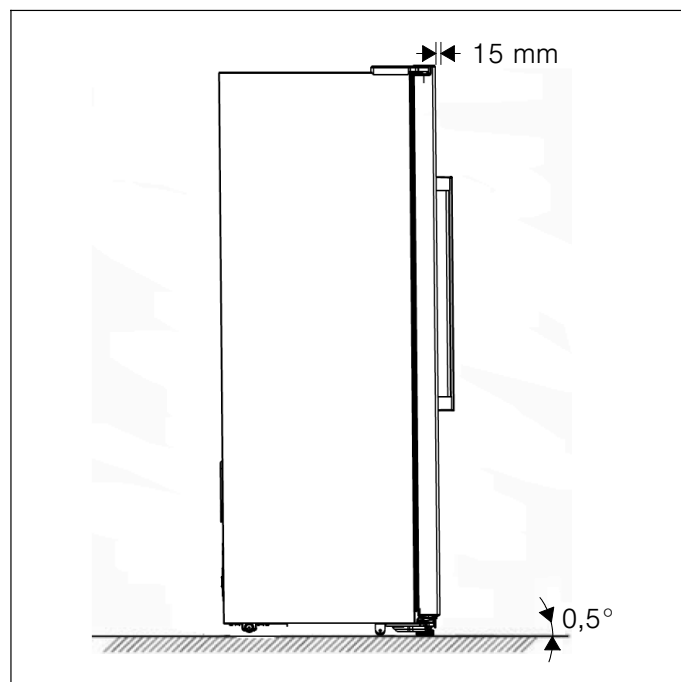
Provjerite ručke uređaja prije korištenja. Ako je ručka labava, pritegnite je imbus ključem u smjeru kazaljke na satu.



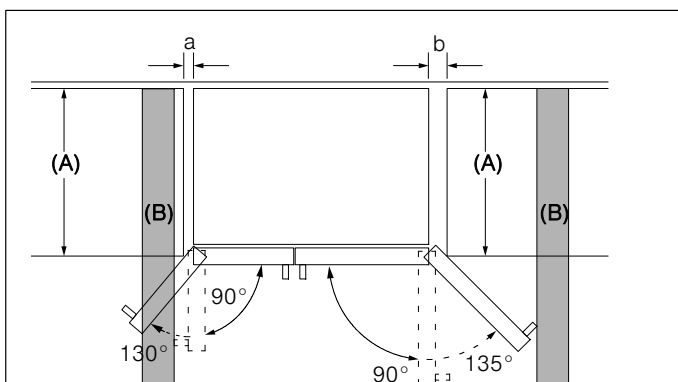
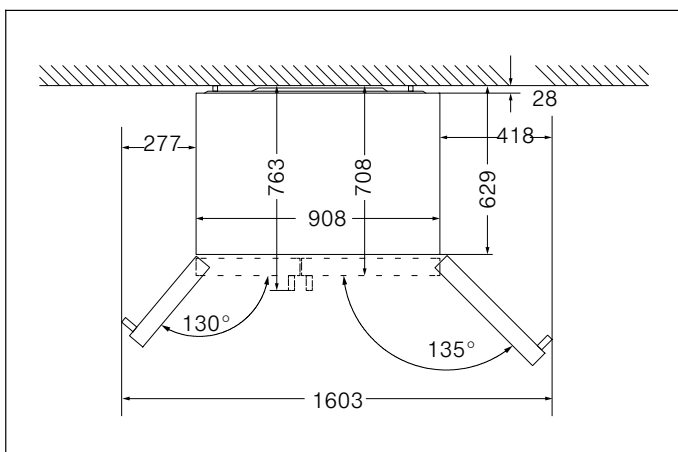
## Izravnavanje uređaja

Kako bi uređaj besprijekorno funkcionirao, potrebno ga je izravnati pomoću libele.

- Za dovoljno izravnavanje i prozračivanje u donjem, stražnjem dijelu uređaja eventualno treba namjestiti nogice s navojem.
- Kako bi se vrata mogla sama zatvoriti, okretanjem nogica s navojem nagnite gornju stranu za oko 15 mm ili 0,5° prema natrag.
- Ne zaboravite ponovno okrenuti nogice s navojem prema gore kada želite pomaknuti uređaj da se može slobodno pomicati.
- Kotačići su fiksni i trebaju se upotrebljavati samo za pomicanje naprijed i natrag. Pri pomicanju u stranu moguće je oštećenje poda i kotačića.
- Ponovno izravnajte uređaj nakon promjene mjesta.



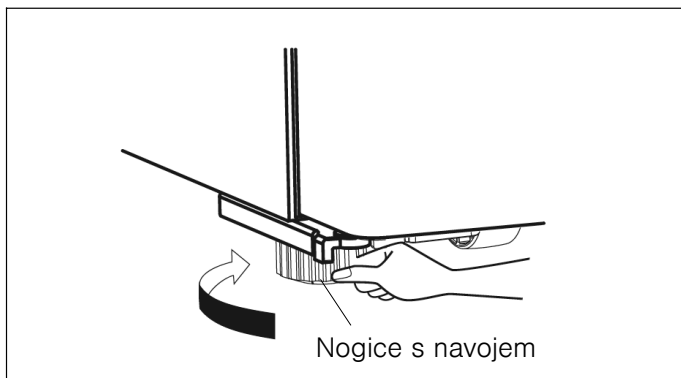
## Kut otvaranja vrata



| A        | a  | b   |
|----------|----|-----|
| 600      | 50 | 50  |
| 650      | 50 | 50  |
| 700      | 53 | 96  |
| <b>B</b> | 75 | 418 |

**A:** dubina uređaja  
**B:** zid

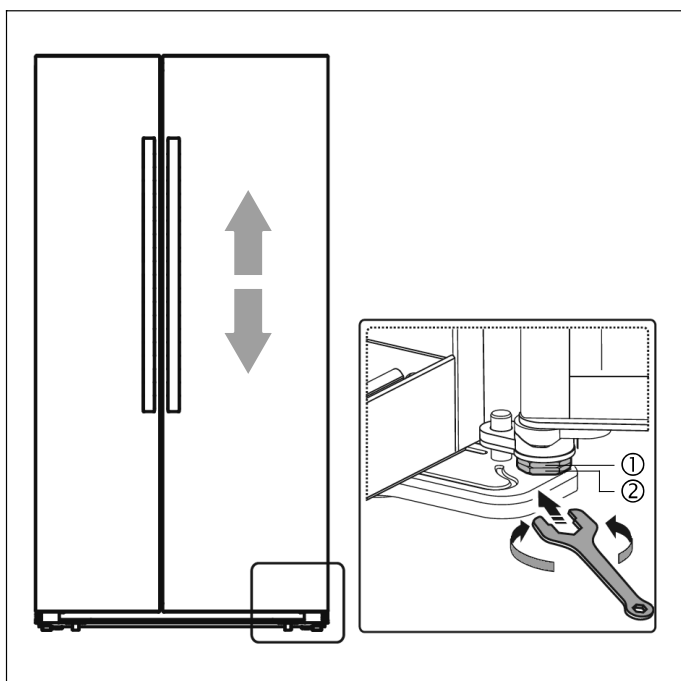
Kada su vrata otvorena pod 90°, možete izvući ladice.  
Kada su vrata otvorena do kraja, možete izvaditi ladice.



## Izravnavanje vrata

Ako vrata ne trebaju biti na istoj visini, vrata hladnjaka možete prilagoditi ključem za vijke.

Samo se vrata hladnjaka mogu namjestiti.



Okrenite maticu (1) u smjeru suprotnom od kazaljke na satu kako biste podigli vrata hladnjaka.

Okrenite maticu (1) u smjeru kazaljke na satu kako biste spustili vrata hladnjaka.

Kada su vrata ispravno izravnata, fiksirajte ih maticom (2).

## Priključivanje uređaja

Postavljanje i priključivanje uređaja prepustite instalateru prema priloženim uputama za postavljanje.

Skinite transportne zaštite s polica i ladica tek nakon postavljanja uređaja.

Osim zakonski propisanih nacionalnih propisa valja se pridržavati uvjeta za priključivanje lokalne elektrane.

Nakon postavljanja uređaja trebalo bi pričekati najmanje 1 sat prije stavljanja uređaja u rad. Za vrijeme transporta može se dogoditi da ulje iz kompresora uđe u rashladni sustav.

Prije prvog stavljanja uređaja u rad potrebno je očistiti unutrašnjost uređaja (→ *Poglavlje „Čišćenje uređaja“*).

## Električni priključak

### ⚠ Upozorenje – Opasnost od električnog udara!

Ako nije dovoljna duljina mrežnog priključnog kabela, ni u kom slučaju ne upotrebljavajte višestruke utičnice ili produžni kabel. Umjesto toga za alternativu kontaktirajte servisnu službu.

Za priključivanje uređaja potrebna je jedna fiksno instalirana utičnica.

Utičnica se mora nalaziti u blizini uređaja i nakon postavljanja uređaja mora biti lako dostupna.

Uređaj odgovara klasi zaštite I. Putem propisno instalirane utičnice sa zaštitnim vodičem uređaj priključite na uzemljenu utičnicu od 220-240 V/50 Hz. Utičnica mora biti osigurana osiguračem od 10 A do 16 A ili većim.

Ukoliko se uređaj ne koristi u europskim državama, potrebno je provjeriti na označnoj pločici odgovaraju li navedeni napon i vrsta struje vrijednostima vaše električne mreže. Označna pločica nalazi se u uređaju dolje desno. Eventualno potrebnu zamjenu mrežnog priključnog kabela smije izvršiti isključivo električar.

### ⚠ Upozorenje

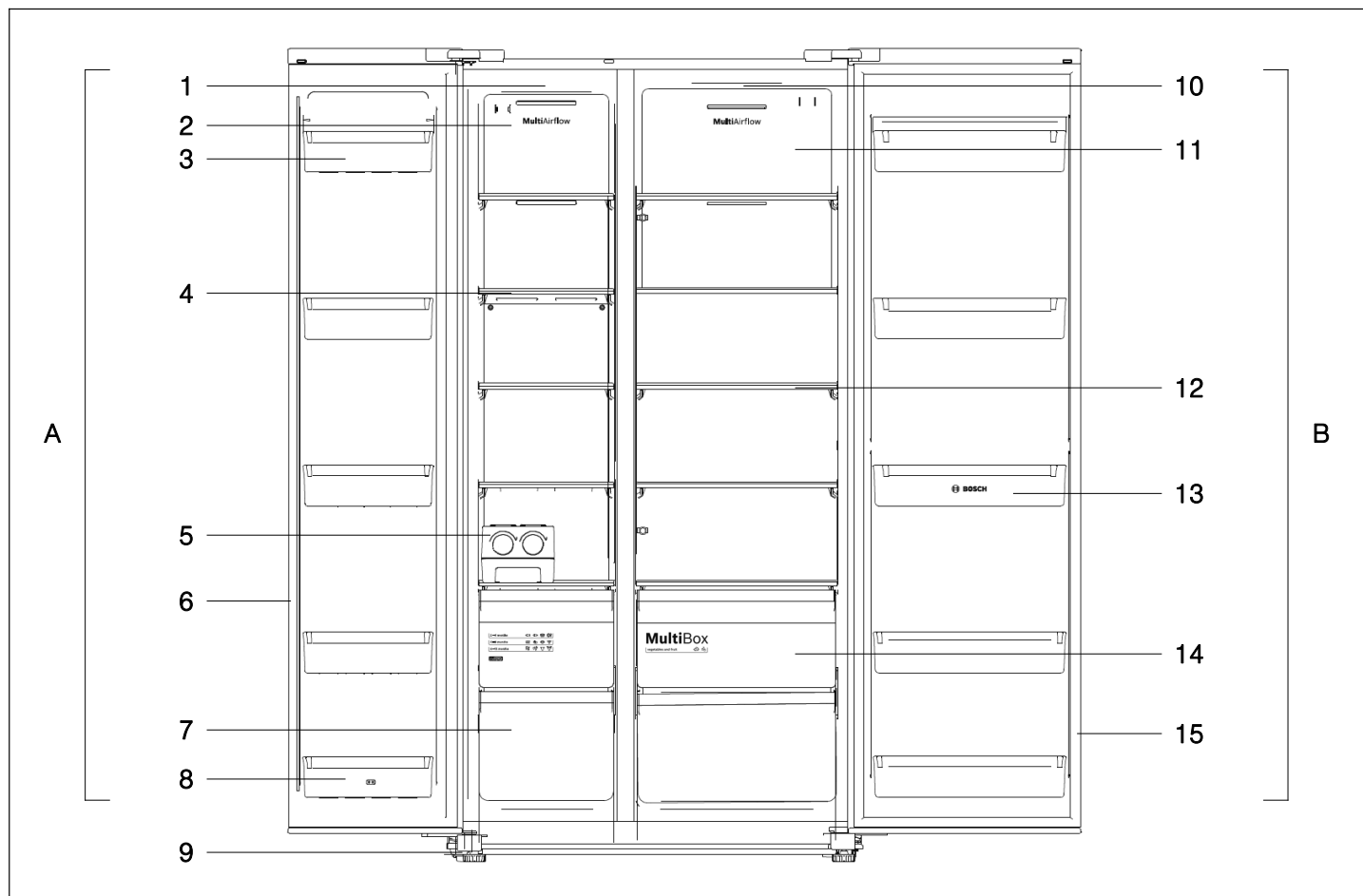
Uređaj se ne smije ni u kom slučaju priključiti na elektroničke utikače za uštedu energije.

Za uporabu naših uređaja mogu se koristiti sinusni i komutirani izmjenjivači. Komutirani izmjenjivači koriste se kod fotonaponskih uređaja koji se priključuju direktno na javnu električnu mrežu. Kod otočnih rješenja (npr. na brodovima ili u planinskim kolibama) gdje nema direktnog priključka na javnu električnu mrežu, moraju se koristiti sinusni izmjenjivači.

## Upoznavanje uređaja

### Napomena:

Zbog stalnih promjena naših proizvoda vaš uređaj može se neznatno razlikovati od ovih uputa. Funkcije i primjena ostaju iste.



A Prostor za zamrzavanje

B Prostor za hlađenje

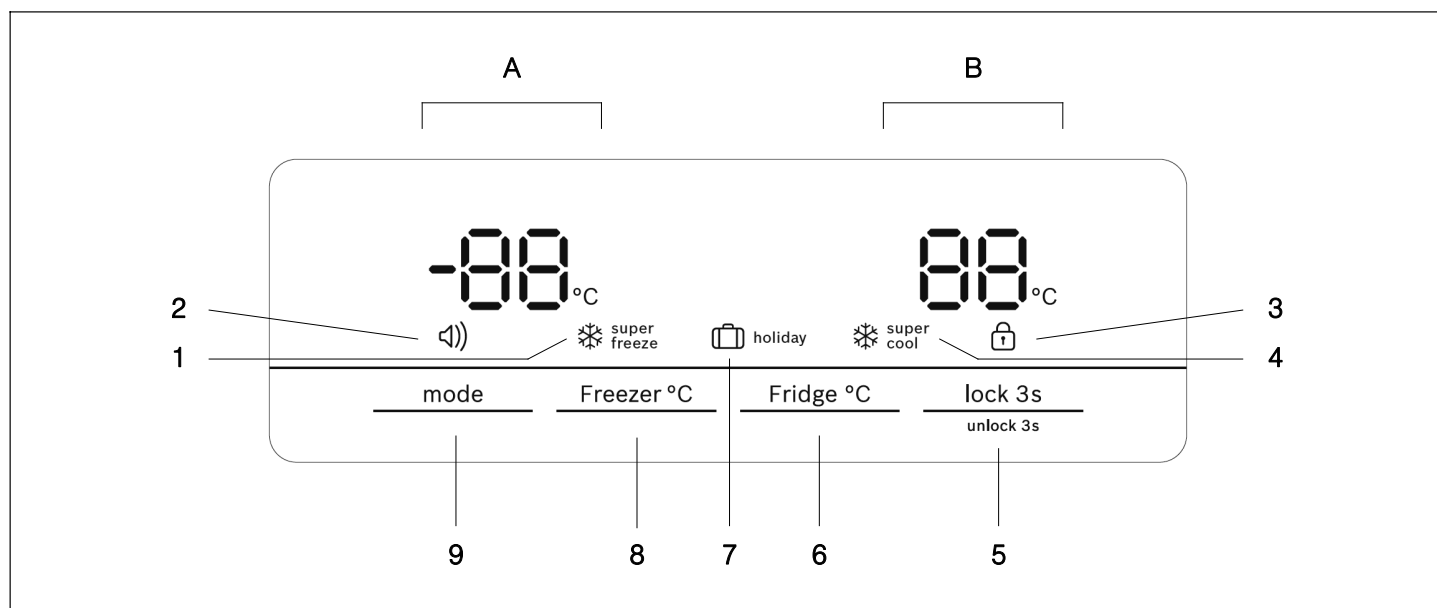
- 1 LED osvjetljenje prostora za zamrzavanje
- 2 Ventilacijski poklopac u prostoru za zamrzavanje
- 3 Polica na vratima u prostoru za zamrzavanje
- 4 Polica u prostoru za zamrzavanje
- 5 Izvadivi ledomat (opcionalno)
- 6 Brtva na vratima prostora za zamrzavanje
- 7 Ladica za zamrznute namirnice
- 8 Polica na vratima u prostoru za zamrzavanje (pretinac s 2 zvjezdice)
- 9 Nogice s navojem

- 10 LED osvjetljenje prostora za hlađenje
- 11 Ventilacijski poklopac u prostoru za hlađenje
- 12 Polica u prostoru za hlađenje
- 13 Polica na vratima u prostoru za hlađenje
- 14 Ladica za voće i povrće
- 15 Brtva na vratima prostora za hlađenje



## Upravljačka i kontrolna ploča

Upravljačka i kontrolna ploča na vratima sastoji se od 2 područja prikaza temperatura, 5 indikatora različitih načina rada i 4 funkcijske tipke.



A Područje prikaza prostora za zamrzavanje

B Područje prikaza prostora za hlađenje

1 Indikator „❄️ super freeze”  
Svijetli kada je aktivirana funkcija super zamrzavanje.

2 Indikator 📢 (alarm)  
Svijetli kada se javlja alarm.

3 Indikator 🔒 (zaključavanje tipki)  
Svijetli kada su tipke zaključane.

4 Indikator „❄️ super cool”  
Svijetli kada je aktivirana funkcija super hlađenje.

5 Tipka „lock 3s / unlock 3s”  
Za uključivanje/isključivanje zaključavanja tipki  
Ako je uključeno zaključavanje tipki, pritisnite ovu tipku u trajanju od 3 sekunde kako biste isključili zaključavanje tipki.

Za uključivanje zaključavanja tipki pritisnite ovu tipku u trajanju od 3 sekunde.

6 Tipka „Fridge °C”

Za namještanje temperature prostora za hlađenje.

7 Indikator „🧳 holiday”

Svijetli kada je aktiviran način rada godišnjeg odmora.

8 Tipka „Freezer °C”

Za namještanje temperature prostora za zamrzavanje.

9 Tipka „mode”

Za aktiviranje funkcija super zamrzavanje, super hlađenje i načina rada godišnjeg odmora. Kako biste deaktivirali aktivnu funkciju, pritisnite tipku „Fridge °C” ili „Freezer °C”.

## Uključivanje uređaja

Pri prvom uključivanju uređaja svijetli pozadinsko osvjetljenje indikatora na upravljačkoj i kontrolnoj ploči. Ako niste pritisnuli tipke i ako su vrata zatvorena, pozadinsko osvjetljenje se gasi nakon 60 sekundi.

Zadane temperature postižu se nakon nekoliko sati. Prethodno ne stavljajte namirnice u uređaj.


Tvornički su preporučene sljedeće temperature:

- prostor za zamrzavanje: -18 °C
- prostor za hlađenje: +4 °C


## Zaključavanje tipki

Kada svijetli indikator , tipke su zaključane.

### Isključivanje zaključavanja tipki

Pritisnite tipku „lock 3s / unlock 3s” u trajanju od 3 sekunde kako biste isključili zaključavanje tipki. Indikator  se gasi.

### Aktiviranje zaključavanja tipki

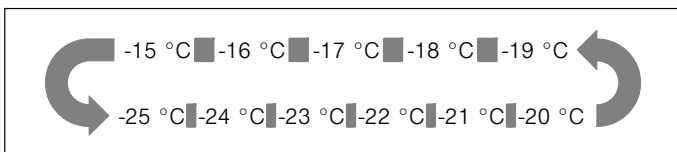
Pritisnite tipku „lock 3s / unlock 3s” u trajanju od 3 sekunde kako biste aktivirali zaključavanje tipki. Indikator  svijetli.

## Namještanje temperature

### Prostor za zamrzavanje

Temperatura prostora za zamrzavanje može se namjestiti od -15 °C do -25 °C. Preporučujemo postavku od -18 °C.

Nakon isključivanja zaključavanja tipki aktivirana je postavka temperature. Pritisnite tipku „Freezer °C” kako biste po potrebi namjestili temperaturu između -15 °C i -25 °C. Odgovarajuća vrijednost prikazuje se sljedećim redoslijedom na zaslonu.

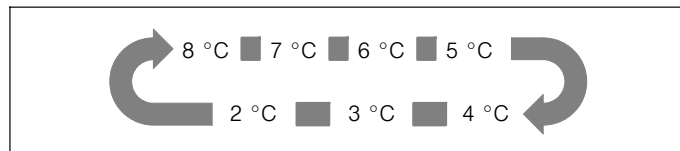


### Prostor za hlađenje

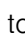
Temperatura prostora za hlađenje može se namjestiti od +2 °C do +8 °C. Preporučujemo postavku od +4 °C.

Osjetljive namirnice ne smiju se čuvati na temperaturi iznad +4 °C.

Nakon isključivanja zaključavanja tipki aktivirana je postavka temperature. Pritisnite tipku „Fridge °C” kako biste po potrebi namjestili temperaturu između 8 °C i 2 °C. Odgovarajuća vrijednost prikazuje se sljedećim redoslijedom na zaslonu.



## Funkcija alarma

U slučaju alarma svijetli indikator  i javlja se ton zujanja.

### Alarm vrata

Ako su vrata zamrzivača ili hladnjaka otvorena dulje do dvije minute, uključuje se alarm vrata.

U slučaju alarma vrata javlja se ton zujanja 3 puta u minuti i automatski prestaje nakon 10 minuta.

Radi uštede energije trebate izbjegavati držanje otvorenog uređaja dulje vrijeme tijekom korištenja.

Alarm se isključuje zatvaranjem vrata.

## Korisna zapremina

Podatke o korisnoj zapremini naći ćete u svojem uređaju na označnoj pločici (→ *Poglavlje „Servisna služba”*).

## Prostor za zamrzavanje

Prostor za zamrzavanje upotrebljavajte

- za čuvanje zamrznute hrane.
- za proizvodnju kockica leda.
- za zamrzavanje namirnica.

### Oprez!

Ne ostavljajte boce u pretincu za zamrzavanje dulje nego što je potrebno jer bi mogle puknuti tijekom zamrzavanja.

### Napomena:

Pazite da su vrata zamrzivača uvijek ispravno zatvorena! Kod otvorenih vrata zamrznute namirnice se odmrzavaju, a prostor za zamrzavanje se ledi. Osim toga: Gubitak energije zbog velike potrošnje struje!

Nakon zatvaranja vrata pretinca za zamrzavanje nastaje podtlak koji uzrokuje zvuk usisavanja. Pričekajte dvije do tri minute da se podtlak izjednači.

## Kupovanje zamrznute hrane

- Ambalaža ne smije biti oštećena.
- Obratite pozornost na rok trajanja.
- Temperatura u škrinji u trgovini mora iznositi  $-18\text{ }^{\circ}\text{C}$  ili niže.
- Zamrznutu hranu transportirajte u izolacijskim vrećicama i odmah stavite u prostor za zamrzavanje.

## Ladice za zamrznute namirnice

Ladice za zamrznute namirnice su montirane na izvlačne vodilice i u njih se može staviti velika količina zamrznutih namirnica.

Za vađenje ladice za zamrznute namirnice izvucite je prema naprijed i podignite s izvlačnih vodilica. Prije izvadite zamrznutu namirnicu.

Nakon vađenja ladice za zamrznute namirnice ponovno do kraja uvucite izvlačne vodilice.

## Zapremina zamrzivača

Podatke o zapremini zamrzivača pronaći ćete na označnoj pločici.

## Zamrzavanje svježih namirnica

Za zamrzavanje upotrebljavajte samo svježe i besprijeorne namirnice.

Da bi se što bolje sačuvala hranjiva vrijednost, aroma i boja, povrće je potrebno blanširati prije zamrzavanja. Nije potrebno blanširati patlidžane, papriku, tikvice i šparoge.

Literaturu o zamrzavanju i blanširanju možete pronaći u knjižarama.

### Napomena:

Ne stavljajte u doticaj namirnice koje je potrebno zamrznuti s već smrznutim namirnicama.

- Za zamrzavanje su prikladne sljedeće namirnice: Pekarski proizvodi, riba i morski plodovi, meso, divljač, perad, povrće, voće, začinsko bilje, jaja bez ljuske, mliječni proizvodi kao sir, maslac i svježi sir, gotova jela i ostaci hrane kao što su juhe, variva, kuhano meso i riba, jela od krumpira, nabujci i slatka jela.
- Za zamrzavanje nisu prikladne sljedeće namirnice: Vrste povrća koje se obično konzumiraju sirove, kao salata ili rotkvica, jaja u ljusci, grožđe, cijele jabuke, kruške i breskve, tvrdo kuhana jaja, jogurt, kiselo mlijeko, kiselo vrhnje, slatko vrhnje i majoneza.

## Pakiranje zamrznutih namirnica

Namirnice je potrebno hermetički zapakirati kako se ne bi izgubio okus ili kako se ne bi osušile.

1. Stavite namirnice u ambalažu.
2. Istisnite zrak.
3. Ambalažu hermetički zatvorite.
4. Na ambalaži napišite sadržaj i datum zamrzavanja.

### Prikladna ambalaža:

Plastična folija, ambalažna folija od polietilena, alu folija, posude za zamrzavanje.

Ove proizvode pronaći ćete u specijaliziranim trgovinama.

### Neprikladna ambalaža:

Papir za zamatanje, pergament papir, celofan, vreće za smeće i korištene vrećice iz trgovine.

### Za zatvaranje su prikladni:

Gumice, plastične kopče, vezice, ljepljive trake otporne na hladnoću i sl.

Vrećice i ambalažne folije od polietilena moraju se zavariti aparatom za zavarivanje folije.














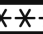


## Rok trajanja zamrznutih namirnica

Rok trajanja ovisi o vrsti namirnice.

Na temperaturi od -18 °C:

- Riba, kobasice, gotova jela, pekarski proizvodi:  
do 6 mjeseci
- Sir, perad, meso:  
do 8 mjeseci
- Povrće, voće:  
do 12 mjeseci

## Kalendar zamrzavanja

|   |   |
|---|---|
| 2 – 6 months  |     |
| 4 – 8 months  |     |
| 6 – 12 months   |     |
|     |   |

Kako biste izbjegli smanjenje kvalitete zamrznutih namirnica, nemojte prekoračiti vrijeme čuvanja. Vrijeme čuvanja ovisi o vrsti zamrznute namirnice. Brojevi uz simbole označavaju dopušteno vrijeme čuvanja zamrznutih namirnica u mjesecima.

Vodite računa o datumu proizvodnje ili roku trajanja za standardnu zamrznutu hranu.

## Super zamrzavanje

Namirnice se trebaju što je prije moguće zamrznuti sve do jezgre kako bi se zadržali vitamini, hranjive tvari, izgled i okus.

Uređaj radi stalno kada je uključeno super zamrzavanje. Temperature u prostoru za zamrzavanje niže su nego u normalnom načinu rada.

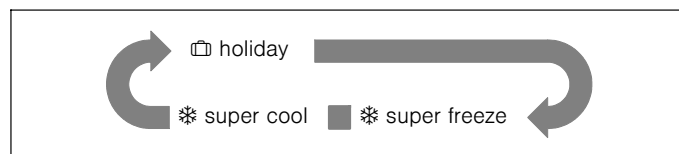
Nekoliko sati prije stavljanja svježih namirnica uključite super zamrzavanje kako bi se izbjegao neželjeni porast temperature.

Ako treba iskoristiti kapacitet zamrzivača prema označnoj pločici, uključite super zamrzavanje 24 sata prije stavljanja svježih proizvoda u prostor za zamrzavanje.

Manje količine namirnica (do 2 kg) mogu se zamrznuti bez super zamrzavanja.

## Uključivanje super zamrzavanja

Pritiskom na tipku „mode” možete birati različite načine rada. Na upravljačkoj i kontrolnoj ploči prikazuje se odgovarajući način rada sljedećim redoslijedom.



Nakon što ste odabrali način rada, pričekajte da zatreperi odgovarajući indikator 10 sekundi. Zatim se dva puta javlja ton zujanja i indikator stalno svijetli. Funkcija je aktivna.

## Isključivanje super zamrzavanja

Pritisnite tipku „Fridge °C” ili „Freezer °C” kako biste deaktivirali funkciju super zamrzavanje.

Kada je isključeno super zamrzavanje, gasi se indikator „\* super freeze” u području prikaza prostora za zamrzavanje. Uređaj se automatski vraća na temperaturu namještenu prije super zamrzavanja.

### Napomena:

Nakon 52 sata automatski se isključuje super zamrzavanje.

## Odmrzavanje zamrznutih namirnica

Ovisno o vrsti i svrsi upotrebe možete izabrati između sljedećih mogućnosti:

- na sobnoj temperaturi
- u hladnjaku
- u električnoj pećnici sa/bez ventilatora s vrućim zrakom
- u mikrovalnoj pećnici

### Oprez!

Zamrznute ili odmrznute namirnice ne smiju se ponovno zamrzavati. Nakon što su prerađene u gotovo jelo (kuhane ili pečene) mogu se ponovno zamrznuti. Iskoristite zamrznute namirnice prije maksimalnog vremena čuvanja.

## Korištenje ledomata

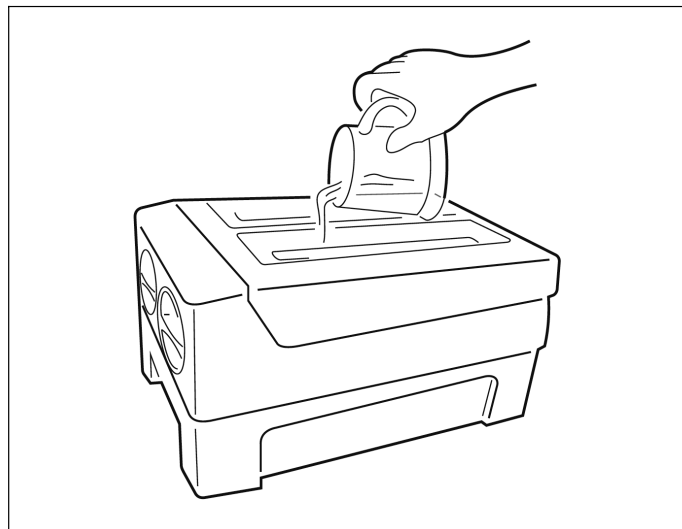
Ledomat služi za proizvodnju i čuvanje kockica leda. Mobilni je pribor koji se može izvaditi radi uštede prostora.

### Napomena:

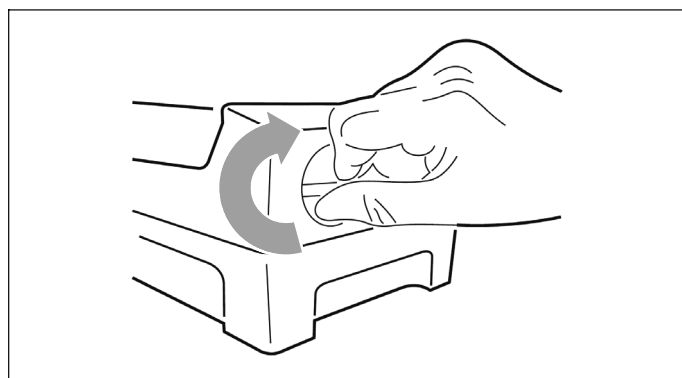
Očistite ledomat prije prve uporabe ili ako ga niste dulje koristili.

### Proizvodnja kockica leda

1. Izvadite ledomat iz prostora za zamrzavanje.
2. Ulijte pitku vodu do oznake za maksimalnu visinu punjenja.



3. Vratite ledomat u prostor za zamrzavanje.
4. Pričekajte oko 3 sata. Okretanjem gumba u smjeru kazaljke na satu, kockice leda padaju u posudu za led.



5. Kockice leda mogu se čuvati u posudi za led. Izvucite posudu za led kako biste ih izvadili.

## Prostor za hlađenje

Prostor za hlađenje je idealno mjesto za čuvanje mesa, kobasica, ribe, mliječnih proizvoda, jaja, gotovih jela i pekarskih proizvoda.

### Pripazite kod skladištenja

- Skladištite svježe, neoštećene namirnice. Tako dulje zadržavaju kvalitetu i svježinu.
- Kod gotovih proizvoda i zapakiranih proizvoda pridržavajte se navedenog roka trajanja.
- Da bi se sačuvala aroma, boja i svježina, potrebno je namirnice složiti dobro zapakirane ili zaštićene. Na taj se način izbjegava prenošenje mirisa s namirnica i promjena boje plastičnih dijelova u prostoru za zamrzavanje.
- Topla jela i pića prvo treba ostaviti da se ohlade, pa ih tek tada treba staviti u uređaj.

#### Napomena:

Izbjegavajte kontakt između namirnica i stražnje stijenke. To utječe na cirkulaciju zraka.

Namirnice ili ambalaža mogu se zamrznuti i zalijepiti za stražnju stijenku.

### Pridržavanje zona hlađenja u prostoru za hlađenje

Cirkulacijom zraka u prostoru za hlađenje nastaju zone različite hladnoće:

- Najhladnija zona je između ladice za povrće i staklene police iznad nje.

#### Napomena:

U najhladnijoj zoni iznad ladice za povrće čuvajte osjetljive namirnice (npr. meso, kobasice, riba).

- Najtoplija zona je sasvim gore na vratima.

#### Napomena:

U najtoplijoj zoni čuvajte npr. tvrdi sir i maslac. Sir može tako dalje razviti svoju aromu, a maslac ostaje maziv.

## Ladica za voće i povrće

Ladica je montirana na izvlačne vodilice i služi za čuvanje voća i povrća.

Za vađenje ladice izvucite je prema naprijed i podignite s izvlačnih vodilica. Prije izvadite sve namirnice.

Nakon vađenja ladice ponovno do kraja uvucite izvlačne vodilice.

#### Napomene

- Voće (npr. ananas, banana, papaja, citrusno voće) i povrće (npr. patlidžan, krastavci, tikvice, paprika, rajčica, krumpiri) koje je osjetljivo na hladnoću, kako bi sačuvalo optimalnu kvalitetu i aromu, trebalo bi čuvati izvan hladnjaka na temperaturi od prilike +8 °C do +12 °C.
- Ovisno o količini i namirnicama za čuvanje može nastati kondenzat u ladici za povrće. Obrišite kondenzat suhom krpom.

## Super hlađenje

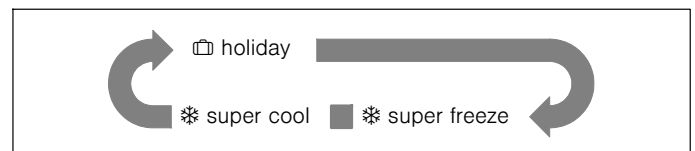
Kod super hlađenja prostor za hlađenje bit će što je moguće hladniji.

Uključite super hlađenje primjerice

- prije stavljanja velike količine namirnica.
- za brzo hlađenje napitaka.

### Uključivanje super hlađenja

Pritiskom na tipku „mode” možete birati različite načine rada. Na upravljačkoj i kontrolnoj ploči prikazuje se odgovarajući način rada sljedećim redoslijedom.



Nakon što ste odabrali način rada, pričekajte da zatreperi odgovarajući indikator 10 sekundi. Zatim se dva puta javlja ton zujanja i indikator stalno svijetli. Funkcija je aktivna.

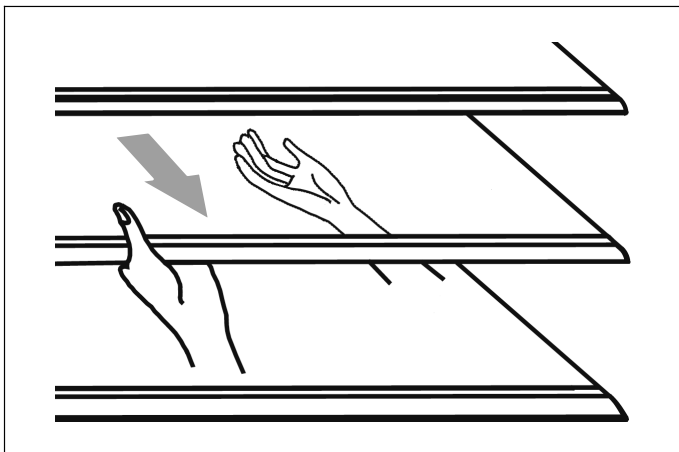
### Isključivanje super hlađenja

Pritisnite tipku „Fridge °C” ili „Freezer °C” kako biste deaktivirali funkciju super hlađenje.

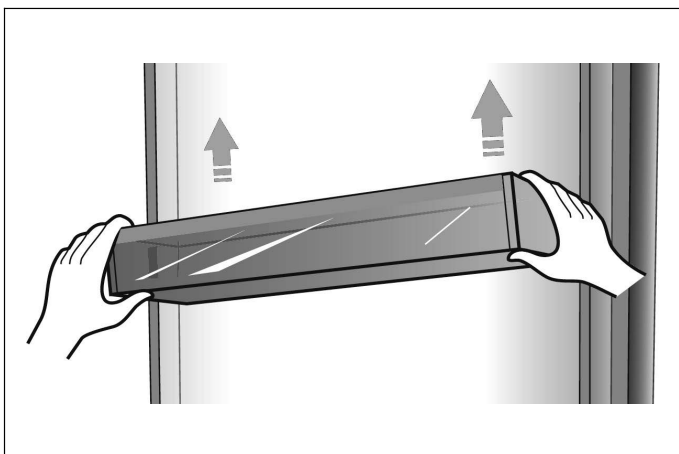
Kada je isključeno super hlađenje, gasi se indikator „\* super cool” u području prikaza prostora za hlađenje. Uređaj se automatski vraća na temperaturu namještenu prije super hlađenja.

## Varijabilno opremanje unutrašnjosti

Prostor za hlađenje opremljen je s 5 staklenih polica i nekoliko različitih polica na vratima koje su prikladne za čuvanje jaja, limenki, boca za pića i zapakiranih namirnica. Po potrebi ih možete umetnuti na različitu visinu. Prije vađenja polica na vratima izvadite sve namirnice kako biste izbjegli prosipanje.



- Za vađenje neke police oprezno je izvucite prema naprijed dok se polica ne odvoji iz vodilica.
- Pri ponovnom umetanju police provjerite da iza nje nema prepreke i oprezno umetnite policu u njezin položaj.



- Podignite police na vratima i zatim ih izvadite.

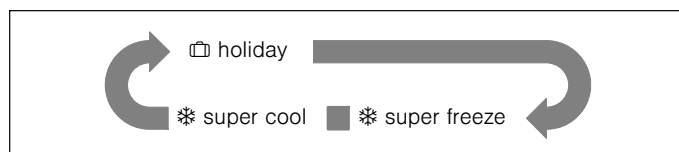
## Način rada godišnjeg odmora

Ako ste dulje vrijeme odsutni, onda je način rada godišnjeg odmora najbolji izbor. U ovom načinu rada temperatura u prostoru za hlađenje se namješta na 15 °C kako bi se smanjila potrošnja energije.

**Važno:** Za to vrijeme ne čuvajte namirnice u prostoru za hlađenje.

### Uključivanje načina rada godišnjeg odmora

Pritiskom na tipku „mode” možete birati različite načine rada. Na upravljačkoj i kontrolnoj ploči prikazuje se odgovarajući način rada sljedećim redoslijedom.



Nakon što ste odabrali način rada, pričekajte da zatreperi odgovarajući indikator 10 sekundi. Zatim se dva puta javlja ton zujanja i indikator stalno svijetli. Funkcija je aktivna.

### Isključivanje načina rada godišnjeg odmora

Pritisnite tipku „Fridge °C” ili „Freezer °C” kako biste deaktivirali način rada godišnjeg odmora.

Kada je isključen način rada godišnjeg odmora, gasi se indikator „holiday” na kontrolnoj ploči. Uređaj se automatski vraća na prethodno namještenu temperaturu.

## Isključivanje i stavljanje uređaja u stanje mirovanja

### Isključivanje uređaja

Izvadite mrežni utikač ili isključite osigurač. Hladnjak se isključuje.

### Stavljanje uređaja u stanje mirovanja

Kada uređaj ne koristite dulje vrijeme:

1. Izvadite sve namirnice iz uređaja.
2. Izvadite mrežni utikač ili isključite osigurač.
3. Očistite uređaj iznutra (→ Poglavlje „Čišćenje uređaja”).
4. Ostavite vrata uređaja otvorena kako biste izbjegli stvaranje neugodnih mirisa.

## Odmrzavanje

### Prostor za zamrzavanje

Zbog automatskog NoFrost sustava u prostoru za zamrzavanje ne stvara se led. Odmrzavanje više nije potrebno.

### Prostor za hlađenje

Odmrzavanje se vrši automatski.

Kondenzat otječe kroz izlazni otvor u posudu za isparavanje na stražnjoj stijenci uređaja.

## Čišćenje uređaja

### Upozorenje

Uređaj nikada ne čistite parnim čistačem!

### Oprez!

- Ne upotrebljavajte abrazivna, kloridna sredstva za čišćenje i otapala ili ona koja sadrže kiseline.
- Ne koristite metalnu spužvicu ili spužvicu za ribanje. Na metalnim površinama može nastati korozija.
- Ne upotrebljavajte oštre predmete za uklanjanjeinja iz prostora za hlađenje.
- Nikada ne perite police i ladice u perilici posuđa. Dijelovi mogu promijeniti oblik!

### Način postupanja

1. Izvucite mrežni utikač ili isključite osigurač.
2. Izvadite zamrznute namirnice i pohranite ih na hladno mjesto.
3. Pričekajte dok se ne otopi slojinja.
4. Uređaj očistite mekanom krpom, mlakom vodom i pH-neutralnim sredstvom za čišćenje posuđa. Voda koja se koristi za ispiranje ne smije dospjeti do svjetla.
5. Brtvu na vratima samo obrišite čistom vodom i nakon toga temeljito osušite.
6. Nakon čišćenja uređaj ponovno priključite.
7. Ponovno stavite zamrznute namirnice.

### Oprema

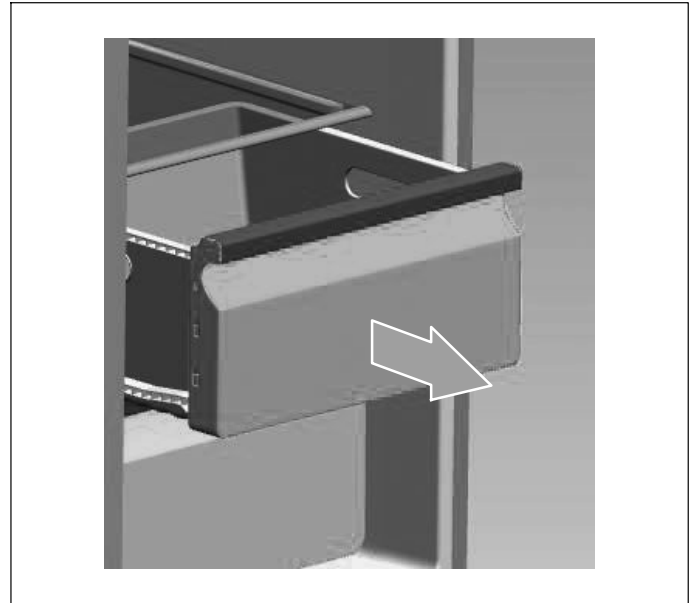
Možete izvaditi sve izvadive dijelove uređaja kako biste ih očistili (→ Poglavlje „Varijabilno opremanje unutrašnjosti“).

### Napomena:

Za vađenje i čišćenje ladica otvorite vrata do kraja više od 90°.

### Vađenje ladice

Izvucite ladicu do kraja, odvojite je podizanjem iz držača i izvadite.



Pri umetanju stavite ladicu na izvlačne vodilice i gurnite unutra. Ladice će se uglaviti pritiskom prema dolje.

### Odmrzavanje

Iako se uređaj automatski odmrzava, može se stvoriti slojinja na unutarnjim stijenkama prostora za hlađenje ako ste često otvarali vrata ili su vrata bila predugo otvorena.

Ako je predebeli slojinja, pričekajte da se smanji zaliha namirnica i postupite na sljedeći način:

1. Izvadite postojeće namirnice i police, izvucite mrežni utikač iz utičnice i ostavite otvorena vrata. Dobro prozračite prostoriju kako biste ubrzali odmrzavanje.
2. Kada je završeno odmrzavanje, očistite uređaj kako je gore opisano.



## Osvjetljenje (LED)

Vaš uređaj opremljen je LED osvjetljenjem koje nije potrebno održavati.

Popravke tog osvjetljenja može izvršiti jedino servisna služba ili ovlašteni električari.

## Ušteda energije

- Uređaj postavite u suhu, dobro prozračenu prostoriju. Uređaj ne smije stajati direktno na suncu ili u blizini izvora topline (npr. radijatori, štednjak).
- Nemojte obložiti otvore za prozračivanje i odzračivanje na uređaju.
- Ostavite topla jela i pića najprije da se ohlade pa ih tek tada stavite u uređaj.
- Zamrznute namirnice odmrznite tako što ćete ih staviti u prostor za hlađenje, a niska temperatura zamrznutih namirnica će koristiti za hlađenje ostalih namirnica.
- Otvarajte uređaj što je kraće moguće.
- Pazite da su vrata zamrzivača uvijek ispravno zatvorena.
- Raspored dijelova opreme nema nikakav utjecaj na potrošnju energije uređaja.

## Buka koja se stvara pri radu uređaja

### Uobičajena buka

- Zvuk kompresora.
- Zvuk gibanja zraka malog motora ventilatora u prostoru za hlađenje ili drugim područjima.
- Klokotavi zvukovi slični vodi koja ključa.
- Zvuk pucketanja tijekom automatskog odmrzavanja.
- Škljocanje prije pokretanja kompresora.

### Izbjegavanje zvukova

#### Uređaj je neravno postavljen

Izravnajte uređaj pomoću libele. Za to koristite nogice s navojem ili nečim podložite.

#### Uređaj je naslonjen

Odmaknite uređaj od namještaja ili uređaja koji se naslanjaju.

#### Ladice ili police se klimaju ili su zaglavljene

Provjerite dijelove koji se mogu izvaditi i eventualno ih ponovno umetnite.

#### Boce ili posude se dodiruju

Malo razmaknite boce ili posude.

## Kako sami možete ukloniti manje smetnje

Prije nego što nazovete servisnu službu:

Provjerite možete li sami ukloniti smetnje pomoću sljedećih uputa.

Sami snosite troškove savjetovanja servisne službe – također i za vrijeme trajanja jamstvenog roka!

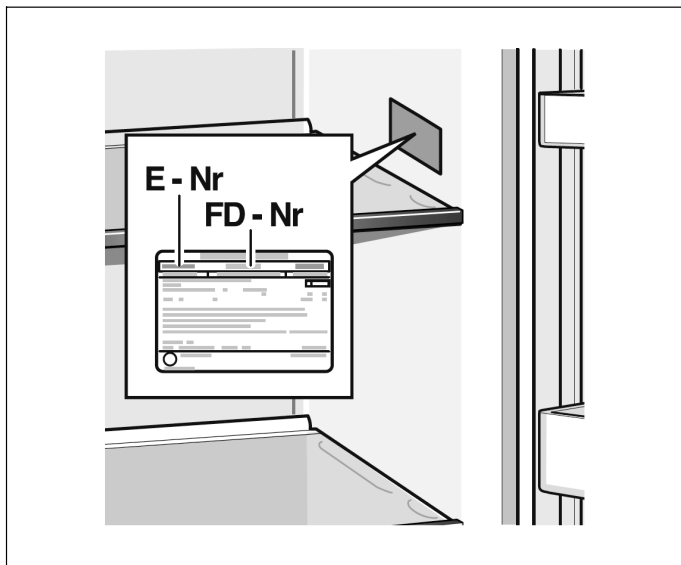
| Smetnje                             | Mogući uzrok  | Pomoć  |
|-------------------------------------|---|--|
| Uređaj ne radi                      | Mrežni utikač nije ispravno utaknut.  | Provjerite je li mrežni utikač ispravno utaknut.   |
|                                     | Osigurač je isključen ili neispravan.   | Provjerite osigurač, po potrebi zamijenite.  |
|                                     | Nestanak struje.  | Provjerite opskrbu strujom.  |
|                                     | Preniska okolna temperatura.  | Pokušajte riješiti problem snižavanjem namještene temperature.   |
|                                     | Normalno je da uređaj ne radi tijekom automatskog odmrzavanja ili kratko nakon uključivanja uređaja radi zaštite kompresora.  |  |
| Zvukovi iz unutrašnjosti            | Unutrašnjost je zaprljana.  | Očistite unutrašnjost.   |
|                                     | Neke namirnice, ladice ili ambalaža uzrokuju neugodne mirise.   |  |
| Motor stalno radi                   | Normalno je da se često čuje zvuk motora. U sljedećim okolnostima motor mora češće raditi: <ul style="list-style-type: none"> <li>■ Temperatura je niža od one potrebne.</li> <li>■ Nedavno je stavljena velika količina toplih namirnica u uređaj.</li> <li>■ Okolna temperatura je previsoka.</li> <li>■ Vrata su bila predugo otvorena ili su prečesto otvarana.</li> <li>■ Nakon stavljanja u rad ili ako je uređaj isključen dulje vrijeme.</li> </ul> |  |
| U unutrašnjosti se stvara sloj inja | Izlazi zraka su prekriveni; nedovoljno prozračivanje; vrata nisu ispravno zatvorena.  | Provjerite jesu li izlazi zraka prekriveni namirnicama i jesu li namirnice stavljene u uređaj tako da je osigurano dovoljno prozračivanje. Provjerite jesu li vrata ispravno zatvorena. Za uklanjanje inja: → <i>Poglavlje „Čišćenje uređaja”.</i> |
| Temperatura u uređaju je previsoka  | Možda su vrata bila predugo otvorena ili su prečesto otvarana; ili su vrata ostala otvorena zbog neke prepreke; ili je uređaj postavljen s nedovoljno slobodnog prostora sa strane, s donje ili gornje strane.  | Ne otvarajte vrata nepotrebno ili dulje nego što je potrebno; provjerite slobodan prostor oko uređaja.   |

---

## Servisna služba

Obližnje servise pronaći ćete u telefonskom imeniku ili u popisu servisa. Prilikom kontaktiranja servisne službe, molimo navedite broj proizvoda (E-Nr) i tvornički broj (FD-Nr) uređaja.

Ove podatke ćete pronaći na označnoj pločici.



Molimo pomozite navođenjem broja proizvoda i tvorničkog broja kako bi se izbjegli nepotrebni dolasci servisera. Time štedite dodatne troškove.

### **Nalog za popravak i savjetovanje u slučaju smetnji**

Kontakt podatke u svim zemljama naći ćete u priloženom popisu servisa.



## Thank you for buying a Bosch Home Appliance!

Register your new device on MyBosch now and profit directly from:

- **Expert tips & tricks for your appliance**
- **Warranty extension options**
- **Discounts for accessories & spare-parts**
- **Digital manual and all appliance data at hand**
- **Easy access to Bosch Home Appliances Service**

Free and easy registration – also on mobile phones:  
[www.bosch-home.com/welcome](http://www.bosch-home.com/welcome)

**BOSCH**  
HOME APPLIANCES  
**SERVICE**

## Looking for help? You'll find it here.

Expert advice for your Bosch home appliances, help with problems or a repair from Bosch experts.

Find out everything about the many ways Bosch can support you:

[www.bosch-home.com/service](http://www.bosch-home.com/service)

Contact data of all countries are listed in the attached service directory.

**BSH Hausgeräte GmbH**  
Carl-Wery-Straße 34  
81739 München, GERMANY  
[www.bosch-home.com](http://www.bosch-home.com)

A Bosch Company



8001181662 (0206)

hr