



BOSCH



Register your
new device on
MyBosch now and
get free benefits:
**[bosch-home.com/
welcome](https://bosch-home.com/welcome)**

Kombinácia chladničky a mrazničky

KAN..

sk Návod na používanie a montáž

Obsah

Bezpečnostné upozornenia	3	Superzmrazovanie	12
O tomto návode	3	Zapnutie superzmrazovania	12
Nebezpečenstvo výbuchu	3	Vypnutie superzmrazovania	12
Nebezpečenstvo zásahu elektrickým prúdom	3	Rozmrazovanie potravín	13
Nebezpečenstvo omrzlín	3	Použitie výrobníka ľadu	13
Nebezpečenstvo poranenia	3	Výroba kociek ľadu	13
Zabránenie rizikám, ktoré hrozia deťom a ohrozeným osobám	4	Chladiaci priestor	14
Vecné škody	4	Pri uskladňovaní dodržiavajte	14
Hmotnosť	4	Zóny chladu v chladiacom priestore a ich dodržiavanie	14
Pokyny na likvidáciu	4	Zásuvka na ovocie a zeleninu	14
Likvidácia obalu	4	Superchladenie	14
Likvidácia starého spotrebiča	4	Zapnutie superchladenia	14
Obsah dodávky	4	Vypnutie superchladenia	14
Inštalácia spotrebiča	5	Variabilné usporiadanie vnútorného priestoru ...	15
Preprava	5	Dovolenkový režim	15
Demontáž dverí spotrebiča	5	Zapnutie dovolenkového režimu	15
Miesto inštalácie	5	Vypnutie dovolenkového režimu	15
Podklad	5	Vypnutie spotrebiča a prerušenie používania ...	15
Dodržiavanie požiadaviek na teplotu okolía a vetranie	5	Vypnutie spotrebiča	15
Montáž dištančného držiaka	5	Prerušenie používania spotrebiča	15
Inštalčné rozmery	6	Odmrazovanie	16
Uhol otvorenia dverí	6	Mraziaci priestor	16
Upevnenie rúčky	6	Chladiaci priestor	16
Vyrovnanie spotrebiča	6	Čistenie spotrebiča	16
Vyrovnanie dverí	7	Postup	16
Pripojenie spotrebiča	7	Výbava	16
Elektrické pripojenie	7	Odmrazovanie	16
Oboznámenie sa so spotrebičom	8	Osvetlenie (LED)	17
Ovládací a zobrazovací panel	9	Úspora energie	17
Zapnutie spotrebiča	10	Prevádzkové zvuky	17
Blokovanie tlačidiel	10	Úplne bežné zvuky	17
Zrušenie blokovania tlačidiel	10	Zabránenie zvukom	17
Aktivovanie blokovania tlačidiel	10	Odstránenie malých porúch svojpomocne	18
Nastavenie teploty	10	Zákaznícky servis	19
Mraziaci priestor	10	Objednávka opravy a poradenstvo v prípade porúch	19
Chladiaci priestor	10		
Funkcia alarmu	10		
Alarm dverí	10		
Užitočný obsah	10		
Mraziaci priestor	11		
Nakupovanie mrazených potravín	11		
Zásuvka na zmrazené potraviny	11		
Mraziaca kapacita	11		
Zmrazovanie čerstvých potravín	11		
Balenie mrazených potravín	11		
Trvanlivosť zmrazených potravín	12		
Kalendár zmrazenia	12		

Bezpečnostné upozornenia

Toto zariadenie zodpovedá príslušným bezpečnostným predpisom pre elektrické zariadenia a je odrušené.

Chladiaci okruh bol preskúšaný so zreteľom na tesnosť.

O tomto návode

- Prečítajte si a dodržiavajte pokyny uvedené v návode na používanie a montáž. Obsahuje dôležité informácie o inštalácii, používaní a údržbe zariadenia.
- Výrobca nezodpovedá za nedodržanie pokynov a upozornení v návode na používanie a montáž.
- Uschovajte všetky dokumenty pre neskoršie použitie a pre ďalších používateľov.

Nebezpečenstvo výbuchu

- Vnútri spotrebiča nikdy nepoužívajte elektrické zariadenia (napr. výhrevné telesá alebo elektrické výrobníky ľadu).
- V spotrebiči neskladujte výrobky obsahujúce horľavé hnacie plyny (napr. spreje) ani žiadne výbušné látky.
- Vysokopercentný alkohol dobre uzavrite a skladujte v stojacej polohe.
- Okrem pokynov výrobcu nevykonávajte žiadne ďalšie opatrenia na urýchlenie odmrazovania.

Nebezpečenstvo zásahu elektrickým prúdom

Neodborná inštalácia a opravy môžu závažne ohroziť používateľa.

- Pri inštalácii spotrebiča skontrolujte, či nie je pripojovací kábel stlačený alebo poškodený.
- V prípade poškodeného pripojovacieho kábla: spotrebič okamžite odpojte od siete.
- Nepoužívajte viacnásobné zásuvky, predlžovacie káble alebo adaptér.

- Opravy spotrebiča smie vykonávať len výrobca, zákaznícky servis alebo podobne kvalifikovaná osoba.
- Používajte iba originálne diely výrobcu. Pri týchto dieloch výrobca zaručuje, že spĺňajú požiadavky na bezpečnosť.

Nebezpečenstvo omrzlín

- Nikdy nevkladajte zmrazené potraviny do úst hneď po vybratí z mraziaceho priestoru.
- Vyhýbajte sa dlhšiemu kontaktu rúk so zmrazenými potravinami, ľadom a rúrkami v mraziacom priestore.


Nebezpečenstvo poranenia

Nádoby s nápojmi obsahujúcimi kysličník uhličitý môžu prasknúť. Neskladujte v mraziacom priestore nádoby s nápojmi obsahujúcimi kysličník uhličitý.

Nebezpečenstvo požiaru / Nebezpečenstvo v dôsledku chladiaceho prostriedku

V rúrkach chladiaceho okruhu prúdi malé množstvo ekologického, ale horľavého chladiwa (R600a). Nepoškodzuje ozónovú vrstvu a nezvyšuje skleníkový efekt. Ak chladiwo uniká, môže spôsobiť poranenie očí alebo sa vznietiť.

- Nepoškodzujte rúrky.
- V prípade poškodenia rúrok:
 - Oheň a zápalné zdroje udržiavajte v bezpečnej vzdialenosti od spotrebiča.
 - Vytvetrajte miestnosť.
 - Vypnite spotrebič a vyťahnite sieťovú zástrčku.
 - Kontaktujte zákaznícky servis.

-  **Nebezpečenstvo požiaru** Prenosné viacnásobné zásuvky alebo prenosné napájacie zdroje sa môžu prehriať a spôsobiť požiar. Neumiestňujte za spotrebičom prenosné viacnásobné zásuvky ani prenosné napájacie zdroje.

Zabránenie rizikám, ktoré hrozia deťom a ohrozeným osobám

Ohrozené sú:

- deti,
- osoby s telesným a psychickým obmedzením alebo obmedzením vnímania,
- osoby, ktoré nemajú dostatok vedomostí o bezpečnej obsluhu spotrebiča.

Opatrenia:

- Zabezpečte, aby deti a ohrozené osoby porozumeli rizikám.
- Osoba, ktorá je zodpovedná za bezpečnosť, musí dozerať na deti a ohrozené osoby pri spotrebiči alebo ich musí poučiť.
- Spotrebič môžu používať len deti od 8 rokov.
- Pri čistení a údržbe dozerajte na deti.
- Nikdy nedovoľte deťom hrať sa so spotrebičom.

Nebezpečenstvo udusenia

- Obal a jeho časti nenechávajte deťom.

Vecné škody

Aby ste zabránili vecným škodám:

- Nestúpajte na podstavec, výsuvné časti alebo dvere ani sa o ne neopierajte.
- Plastové diely a tesnenia dverí neznečisťujte olejom alebo tukom.
- Ťahajte za sieťovú zástrčku – nie za pripojovací kábel.

Hmotnosť

Spotrebič je veľmi ťažký. Na umiestnenie a prepravu spotrebiča sú potrebné vždy minimálne 2 osoby.

Pokyny na likvidáciu

Likvidácia obalu

Obal chráni váš spotrebič pred poškodením pri preprave. Všetky použité materiály sú ekologické a recyklovateľné. Prosím, prispejte: Obal zlikvidujte v súlade s ochranou životného prostredia.

O aktuálnych spôsoboch likvidácie sa informujte u vášho špecializovaného predajcu alebo na správe obce.

Likvidácia starého spotrebiča

Opotrebovaný spotrebič nie je bezcenný odpad! Ekologickou likvidáciou sa môžu získať cenné druhotné suroviny.



Tento spotrebič je označený v súlade s európskou smernicou 2012/19/EÚ o nakladaní s použitými elektrickými a elektronickými zariadeniami (waste electrical and electronic equipment – WEEE). Táto smernica stanoví jednotný európsky (EU) rámec pre spätný odber a recyklovanie použitých zariadení.

Varovanie

Keď spotrebič doslúžil

1. Vytiahnite sieťovú zástrčku.
2. Odpojte pripojovací kábel a odstráňte spolu so sieťovou zástrčkou.
3. Police a nádoby nevyberajte, aby nemali deti jednoduchý prístup do vnútra!
4. Nedovoľte deťom hrať sa so spotrebičom, ktorý doslúžil. Nebezpečenstvo udusenia!

Chladiace zariadenia obsahujú chladiaci prostriedok a v izolácii plyny. Chladiaci prostriedok a plyny sa musia odborne zlikvidovať. Rúrky chladiaceho okruhu až do odbornej likvidácie nepoškodte.

Obsah dodávky

Po vybalení skontrolujte všetky časti, či sa pri preprave náhodou nepoškodili. V prípade reklamácií sa obráťte na predajcu, od ktorého ste spotrebič kúpili alebo na náš zákaznícky servis.

Súčasťou dodávky sú tieto diely:

- Voľne stojaci spotrebič
- Vrečko s montážnym materiálom
- Vybavenie (v závislosti od modelu)
- Návod na používanie
- Servisná knižka
- Príloha Záruka
- Informácie o energetickej spotrebe a hlučnosti

Inštalácia spotrebiča

Preprava

Spotrebič je ťažký. Počas prepravy a montáže ho zaistíte!

Vzhľadom na hmotnosť a rozmery spotrebiča a s cieľom minimalizovať riziko zranenia alebo poškodenia spotrebiča sú na bezpečnú inštaláciu spotrebiča potrebné minimálne dve osoby.

Demontáž dverí spotrebiča

Ak spotrebič neprejde cez dvere bytu, je možné odmontovať dvere spotrebiča.

Pozor!

Dvere spotrebiča môže odskrutkovať iba zákaznícky servis.

Miesto inštalácie

Spotrebič je vhodné umiestniť v suchej, dobre vetranej miestnosti. Miesto inštalácie by nemalo byť vystavené priamemu slnečnému žiareniu a nemalo by byť v blízkosti tepelného zdroja, ako sporák, radiátor atď. Ak je inštalácia vedľa tepelného zdroja nevyhnutná, použite vhodnú izolačnú dosku alebo dodržte minimálne vzdialenosti od zdroja tepla:

- Od elektrických alebo plynových sporákov 3 cm.
- Od olejových sporákov alebo sporákov na uhlie 30 cm.

Pri inštalácii v blízkosti inej chladničky alebo mrazničky je potrebná minimálna bočná vzdialenosť 25 mm, aby sa zabránilo kondenzácii vodnej pary.

Ak je horná časť spotrebiča zakrytá panelom alebo skrinkou, musí byť zabezpečená medzera 30 mm, aby bolo možné spotrebič v prípade potreby vytiahnuť z výklenku.

Ohriaty vzduch na zadnej strane spotrebiča musí bez zábran odchádzať.

Podklad

Pozor!

Spotrebič je veľmi ťažký.

Podlaha v mieste inštalácie nesmie poklesnúť, podlahu prípadne vystužte.

Aby sa dvere dali otvoriť až na doraz, pri inštalácii do rohu alebo do výklenku je potrebné dodržať minimálne bočné vzdialenosti (→ Kapitola „Rozmery pri inštalácii“).

Ak hĺbka susedného kuchynského zariadenia prekročí 60 cm, je potrebné dodržať minimálne bočné vzdialenosti, aby sa využil úplný uhol otvárania dverí (→ Kapitola „Uhol otvárania dverí“).

Dodržiavanie požiadaviek na teplotu okolia a vetranie

Teplota okolia

Klimatická trieda je uvedená na výrobnom štítku. Udáva, v rámci akej teploty okolia sa môže spotrebič prevádzkovať. Typový štítok je umiestnený vpravo v chladiacom priestore.

Klimatická trieda	Prípustné teploty okolia
SN	+10 °C až 32 °C
N	+16 °C až 32 °C
ST	+16 °C až 38 °C
T	+16 °C až 43 °C

Upozornenie:

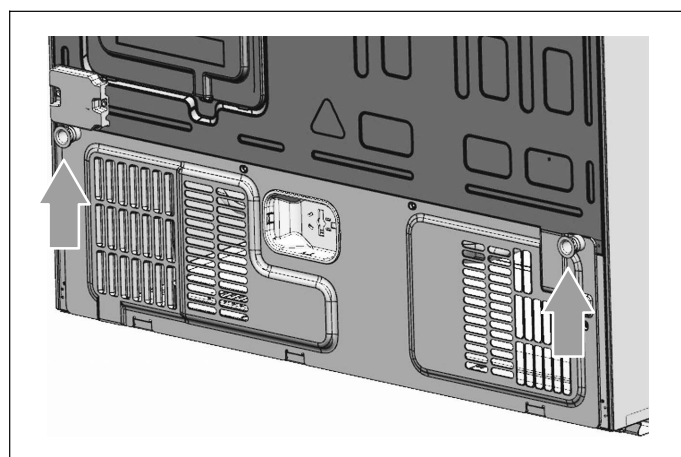
Spotrebič je plne funkčný v medziach teploty okolia uvedenej klimatickej triedy. Ak bude spotrebič klimatickej triedy SN prevádzkovaný pri nižšej teplote okolia, je možné vylúčiť poškodenie spotrebiča až do teploty +5 °C.

Vetranie

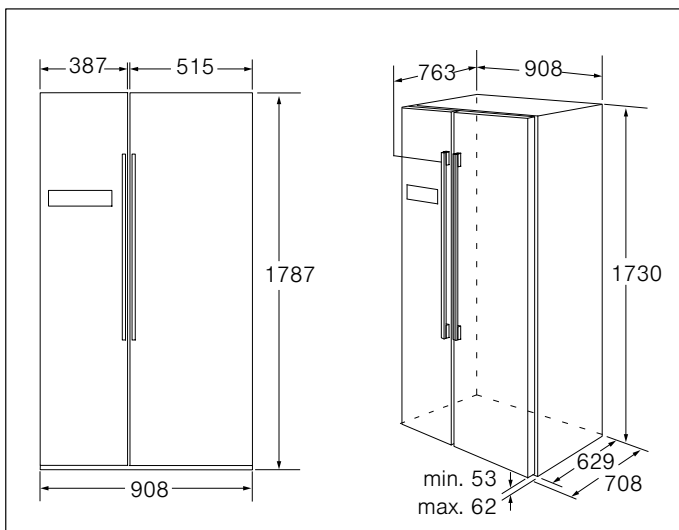
Nezakrývajte vetracie a odvetrávacie otvory na zadnej strane spotrebiča. Neobmedzujte odvádzanie zohriateho vzduchu. V opačnom prípade je potrebný zvýšený výkon chladiaceho agregátu. To vedie k vyššej spotrebe elektrického prúdu.

Montáž dištančného držiaka

Skrutkovačom odstráňte obe skrutky. Vyberte dištančné držiaky z vrečka. Pripevnite dištančné držiaky skrutkami na zadnú stranu spotrebiča. Takto sa zabezpečí minimálna vzdialenosť medzi spotrebičom a stenou.

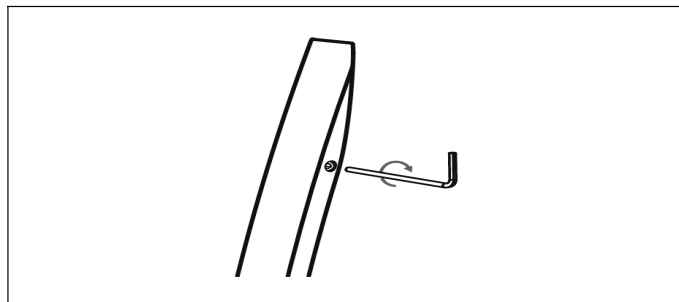


Inštaláčn  rozmery



Upevnenie r čky

Skontrolujte r čky spotrebi a predt m, ne  ich pou ijete. Ak je r  ka uvoľnen , dotiahnite ju kľ  om s vn torn m  esthranom v smere hodinov ch ru i iek.

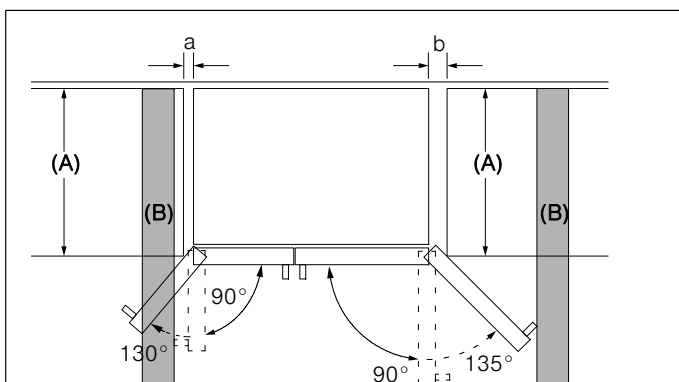
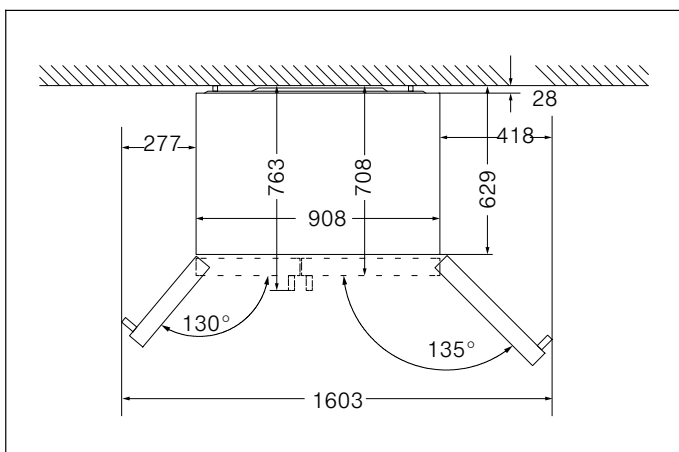


Vyrovnanie spotrebi a

Aby spotrebi  správne fungoval, je potrebn  ho vyrovnať do roviny pomocou vodov hy.

- Na dostato n  vyrovnanie a vetranie v spodnej, zadnej oblasti spotrebi a je pr padne potrebn  vyregulovať nastavovacie no i ky.
- Aby sa dvere samy zatv rali, oto te nastavovacie no i ky tak, aby sa horn   asť naklonila pribli ne o 15 mm alebo 0,5  dozadu.
- Ak chcete spotrebi om pohybovať, nezabudnite op ť vyto iť nastavovacie no i ky, aby sa dal voľne pos vať na kolieskach.
- Kolieska s  pevn  a mali by sa pou ivať iba na pohyb dopredu a dozadu. Pohyb do strany m  e po kodiť podlahu a kolieska.
- Po zmene umiestnenia spotrebi  znova vyrovnať.

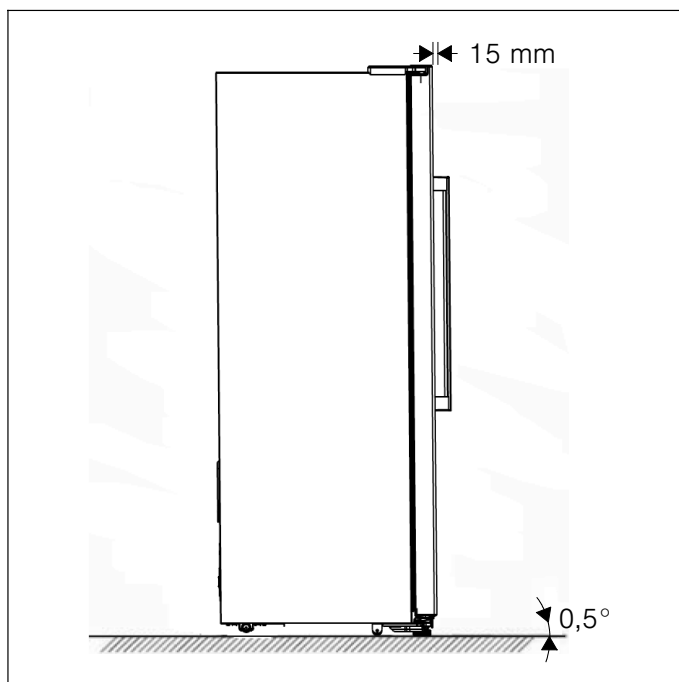
Uhol otvorenia dver 

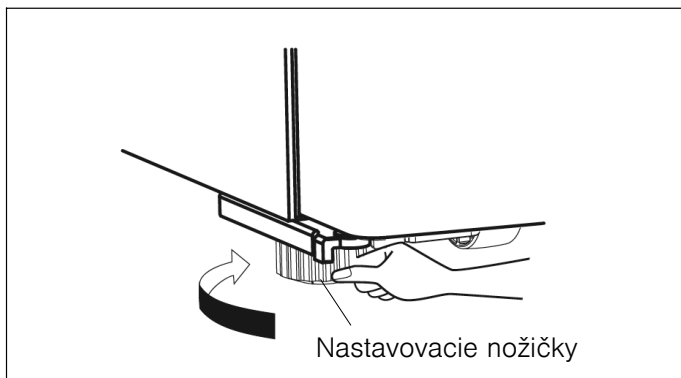


A	a	b
600	50	50
650	50	50
700	53	96
B	75	418

A: hĺbka spotrebi a
B: stena

Keď s  dvere otvoren  na 90 , m  ete vytiahnuť z suvky.
Keď s  dvere  plne otvoren , m  ete vybrať z suvky.

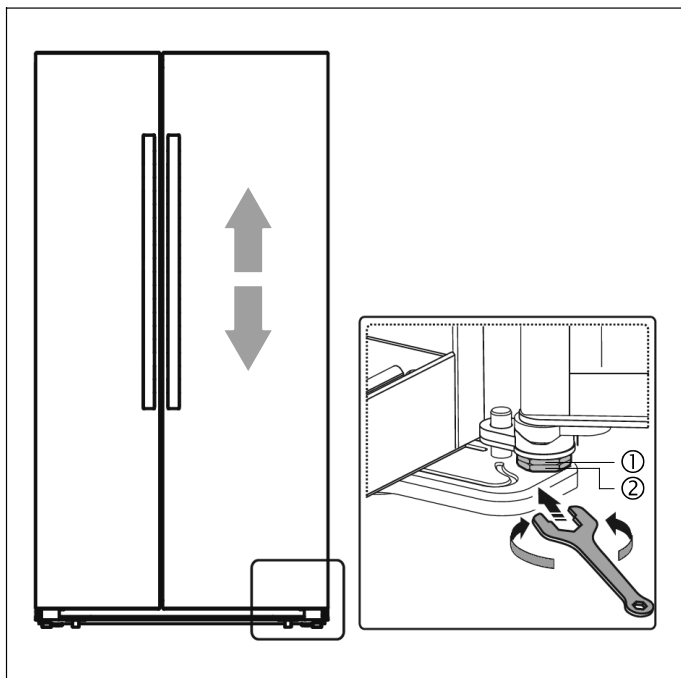




Vyrovnanie dverí

Ak dvere nie sú v rovnakej výške, môžete dvere chladiaceho priestoru nastaviť pomocou kľúča na skrutky.

Nastaviť sa dajú len dvere chladiaceho priestoru.



Ak chcete dvere chladiaceho priestoru posunúť vyššie, otočte maticou (1) proti smeru hodinových ručičiek.

Ak chcete dvere chladiaceho priestoru posunúť nižšie, otočte maticou (1) v smere hodinových ručičiek.

Ak sú dvere správne zarovnané, pripevnite ich maticou (2).

Pripojenie spotrebiča

Inštaláciu a pripojenie spotrebiča dajte vykonať odbornému pracovníkovi v súlade s priloženým návodom na montáž.

Prepravné poistky pre police a nádoby odstráňte až po inštalácii spotrebiča.

Okrem zákonom predpísaných národných predpisov sa musia dodržiavať podmienky pripojenia miestneho dodávateľa elektrickej energie.

Po inštalácii spotrebiča počkajte minimálne 1 hodinu, kým uvediete spotrebič do prevádzky. Počas prepravy môže dôjsť k tomu, že sa v chladiacom systéme premiestni olej nachádzajúci sa v kompresore.

Pred prvým uvedením do prevádzky vyčistite vnútorný priestor spotrebiča (→ Kapitola „Čistenie spotrebiča“).

Elektrické pripojenie

⚠ Varovanie – Nebezpečenstvo zásahu elektrickým prúdom!

Ak dĺžka pripojovacieho kábla nie je dostatočná, nikdy nepoužívajte viacnásobné zásuvky ani predlžovací kábel. Namiesto toho sa obráťte na zákaznícky servis a poraďte sa o iných možnostiach.

Na pripojenie spotrebiča je potrebná pevne nainštalovaná sieťová zásuvka.

Sieťová zásuvka musí byť umiestnená v blízkosti spotrebiča a musí byť prístupná aj po jeho inštalácii.

Spotrebič zodpovedá triede ochrany I.

Pripojte spotrebič na striedavý prúd 220 - 240 V / 50 Hz cez podľa predpisov nainštalovanú zásuvku s ochranným vodičom. Zásuvka musí byť istená poistkou 10 A až 16 A alebo vyššou.

Pri spotrebičoch, ktoré sú prevádzkované v mimo-európskych krajinách, je potrebné skontrolovať, či uvádzané napätie a druh prúdu sú totožné s hodnotami vašej elektrickej siete. Typový štítok nájdete na spotrebiči vpravo dole. Prípadne potrebnú výmenu pripojovacieho kábla smie vykonať len odborník.

⚠ Varovanie

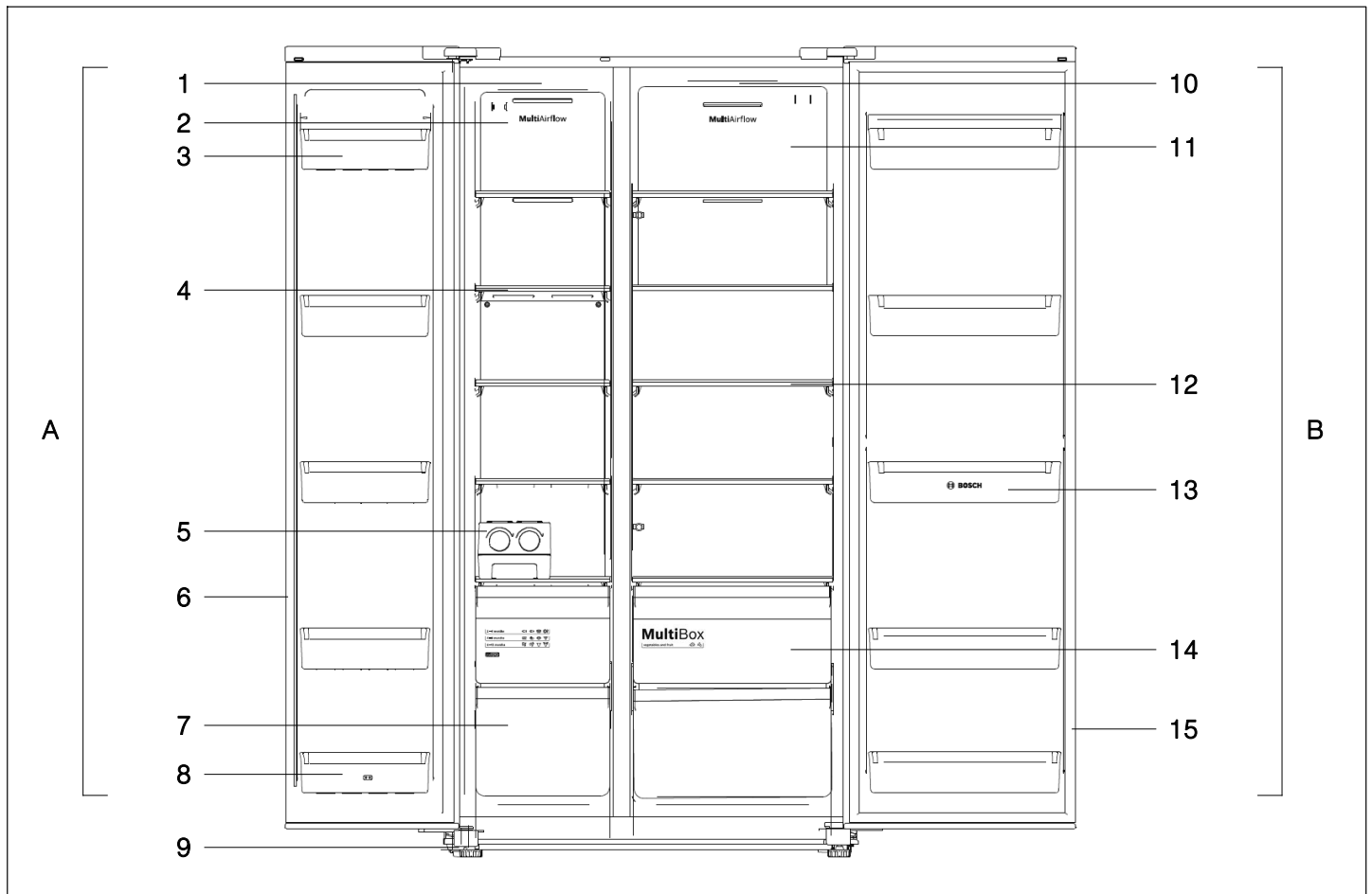
Spotrebič sa v žiadnom prípade nesmie pripájať do úsporných elektronických zásuviek.

Na používanie našich spotrebičov je možné použiť meniče synchronizované sieťovým napätím a sínusové meniče napätia. Meniče synchronizované sieťovým napätím sa používajú vo fotovoltaických zariadeniach, ktoré sa pripájajú priamo na verejnú elektrickú sieť. Pri ostrovčekových riešeniach (napr. na lodiach alebo horských chatách), ktoré nemajú priame pripojenie na verejnú sieť, musia byť použité sínusové meniče.

Oboznámenie sa so spotrebičom

Upozornenie:

Z dôvodu neustálych inovácií našich výrobkov je možné, že váš spotrebič sa bude mierne líšiť od informácií v tomto návode. Funkcie a použité však zostávajú rovnaké.



A Mraziaci priestor

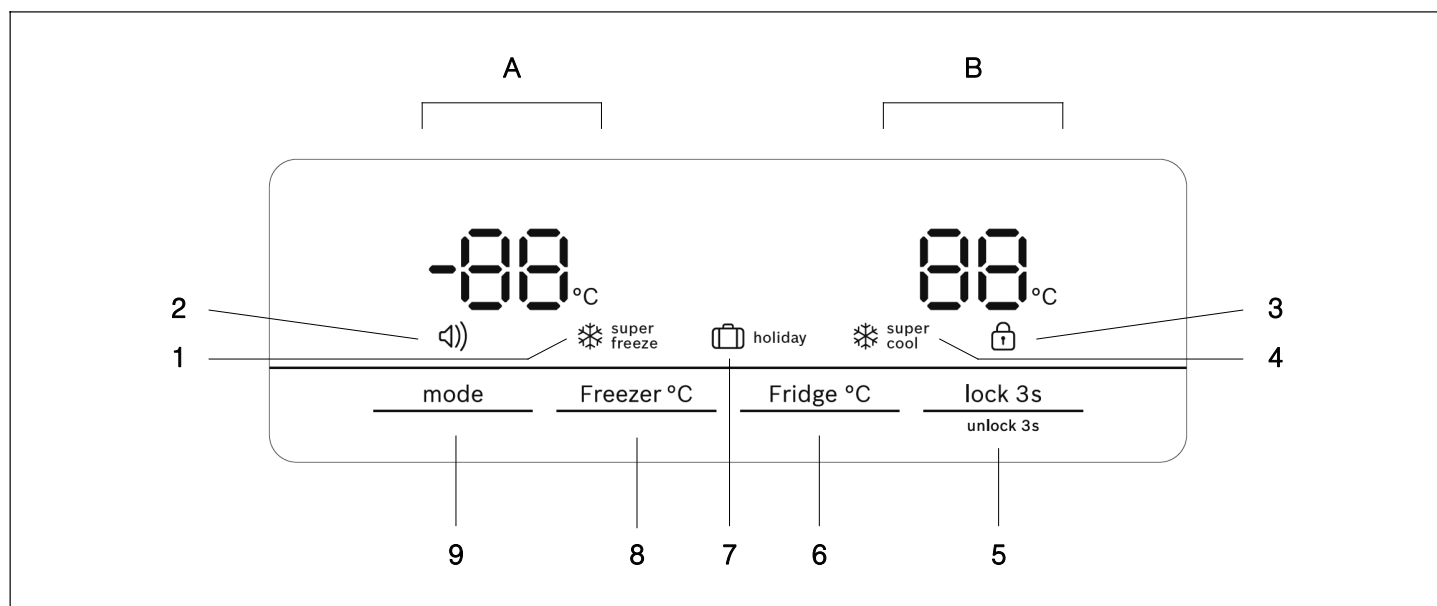
- 1 Osvetlenie LED v mraziacom priestore
- 2 Kryt vetrania v mraziacom priestore
- 3 Priehradka vo dverách mraziaceho priestoru
- 4 Odkladacia plocha v mraziacom priestore
- 5 Vyberateľný výrobnik ľadu (voliteľné)
- 6 Tesnenie dverí mraziaceho priestoru
- 7 Zásuvka na zmrazené potraviny
- 8 Priehradka vo dverách mraziaceho priestoru (2-hviezdičková priehradka)
- 9 Nastavovacie nožičky

B Chladiaci priestor

- 10 Osvetlenie LED v chladiacom priestore
- 11 Kryt vetrania v chladiacom priestore
- 12 Odkladacia plocha v chladiacom priestore
- 13 Priehradka vo dverách chladiaceho priestoru
- 14 Zásuvka na ovocie a zeleninu
- 15 Tesnenie dverí chladiaceho priestoru

Ovládací a zobrazovací panel

Ovládací a zobrazovací panel na dverách pozostáva z 2 oblastí zobrazenia teploty, 5 indikátorov pre rôzne prevádzkové režimy a 4 funkčných tlačidiel.



- | | |
|-------------------------------------------------------------------------------------------------------------------------------------------------------------------------------------------------------------------------------------------------------------------------------------------------------------------------------------------------------------------------------------------------------------------------------------------------------------------------------------------------------------------------------------------------------------------------------------------------------------------------------------------------------------------------------------------------------------------------------|----------------------------------------------------------------------------------------------------------------------------------------------------------------------------------------------------------------------------------------------------------------------------------------------------------------------------------------------------------------------------------------------------------------------------------------------------------------|
| <p>A Zobrazovacia oblasť pre mraziaci priestor</p> <p>B Zobrazovacia oblasť pre chladiaci priestor</p> <p>1 Indikátor „❄️ super freeze“
Rozsvieti sa, keď je aktívna funkcia superzmrazovania.</p> <p>2 Indikátor „🔊“ (alarm)
Rozsvieti sa v prípade alarmu.</p> <p>3 Indikátor „🔒“ (blokovanie tlačidiel)
Rozsvieti sa, keď sú tlačidlá blokované.</p> <p>4 Indikátor „❄️ super cool“
Rozsvieti sa, keď je aktívna funkcia superchladenia.</p> <p>5 Tlačidlo „lock 3s / unlock 3s“
Na zapnutie/vypnutie blokovania tlačidiel
Ak je blokovanie tlačidiel aktívne, blokovanie zrušíte stlačením tlačidla na 3 sekundy.
Na aktivovanie blokovania tlačidiel stlačte toto tlačidlo na 3 sekundy.</p> | <p>6 Tlačidlo „Fridge °C“
Na nastavenie teploty chladiaceho priestoru.</p> <p>7 Indikátor „🛖 holiday“
Rozsvieti sa, keď je aktívny dovolenkový režim.</p> <p>8 Tlačidlo „Freezer °C“
Na nastavenie teploty mraziaceho priestoru.</p> <p>9 Tlačidlo „mode“
Na aktivovanie funkcií superzmrazovanie, superchladenie a dovolenkový režim.
Na deaktivovanie niektorej z aktívnych funkcií stlačte tlačidlo „Fridge °C“ alebo „Freezer °C“.</p> |
|-------------------------------------------------------------------------------------------------------------------------------------------------------------------------------------------------------------------------------------------------------------------------------------------------------------------------------------------------------------------------------------------------------------------------------------------------------------------------------------------------------------------------------------------------------------------------------------------------------------------------------------------------------------------------------------------------------------------------------|----------------------------------------------------------------------------------------------------------------------------------------------------------------------------------------------------------------------------------------------------------------------------------------------------------------------------------------------------------------------------------------------------------------------------------------------------------------|

Zapnutie spotrebiča


Pri prvom zapnutí spotrebiča sa rozsvieti podsvietenie indikátorov na ovládacom a zobrazovacom paneli. Ak nie sú stlačené žiadne tlačidlá a dvere sú zatvorené, podsvietenie zhasne po 60 sekundách.

Prednastavené teploty sa dosiahnu po niekoľkých hodinách. Predtým nedávajte do spotrebiča žiadne potraviny.


Z výroby sú odporúčané tieto teploty:

- Mraziaci priestor: -18 °C
- Chladiaci priestor: $+4\text{ °C}$


Blokovanie tlačidiel

Keď svieti indikátor , tlačidlá sú blokované.

Zrušenie blokovania tlačidiel

Na zrušenie blokovania tlačidiel stlačte tlačidlo „lock 3s / unlock 3s“ na 3 sekundy. Indikátor  zhasne.

Aktivovanie blokovania tlačidiel

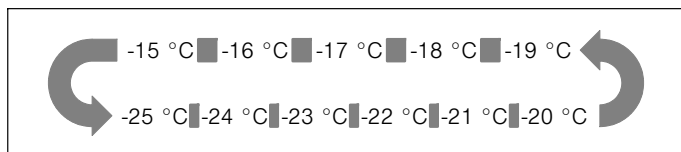
Na aktivovanie blokovania tlačidiel stlačte tlačidlo „lock 3s / unlock 3s“ na 3 sekundy. Indikátor  svieti.

Nastavenie teploty

Mraziaci priestor

Teplotu v mraziacom priestore je možné nastaviť v rozmedzí od -15 °C do -25 °C . Odporúčame nastavenie na -18 °C .

Po zrušení blokovania tlačidiel je nastavenie teploty aktívne. Stlačte tlačidlo „Freezer °C“, aby ste mohli nastaviť teplotu podľa potreby v rozmedzí -15 °C a -25 °C . Príslušná hodnota sa na displeji zobrazí v nasledujúcom poradí.

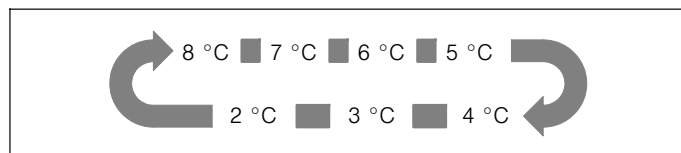


Chladiaci priestor


Teplotu v chladiacom priestore je možné nastaviť v rozmedzí od $+2\text{ °C}$ do $+8\text{ °C}$. Odporúčame nastavenie na $+4\text{ °C}$.

Citlivé potraviny by sa nemali skladovať pri teplote vyššej ako $+4\text{ °C}$.

Po zrušení blokovania tlačidiel je nastavenie teploty aktívne. Stlačte tlačidlo „Fridge °C“, aby ste mohli nastaviť teplotu podľa potreby v rozmedzí 8 °C a 2 °C . Príslušná hodnota sa na displeji zobrazí v nasledujúcom poradí.



Funkcia alarmu

V prípade alarmu sa rozsvieti indikátor  a zaznie oznamovací tón (bzučiak).

Alarm dverí

Ak sú dvere mraziaceho alebo chladiaceho priestoru otvorené dlhšie ako dve minúty, spustí sa alarm dverí.

V prípade alarmu dverí bzučiak zaznie 3-krát za minútu a automaticky sa zastaví po 10 minútach.

Aby ste šetrili energiu, mali by ste počas používania zabrániť tomu, aby bol spotrebič otvorený príliš dlho.

Alarm sa vypne, keď zatvoríte dvere.

Užitočný obsah

Údaje o užitočnom obsahu nájdete na typovom štítku vo vašom spotrebiči (→ Kapitola „Zákaznícky servis“).

Mraziaci priestor

Využitie mraziaceho priestoru

- Na skladovanie mrazených potravín.
- Na výrobu kociek ľadu.
- Na zmrazovanie potravín.

Pozor!

Nenechávajte fľaše v mraziacom priestore dlhšie, ako je potrebné, pretože pri zmrazení by mohli prasknúť.

Upozornenie:

Dbajte na to, aby boli dvere mraziaceho priestoru vždy dobre zatvorené! Pri otvorených dverách sa mrazené potraviny rozmrazujú a v mraziacom priestore sa tvorí výrazná vrstva ľadu.

Okrem toho: Dochádza k plytvaniu energiou v dôsledku veľkej spotreby elektrického prúdu!

Po zatvorení dverí mraziaceho priestoru sa vytvorí podtlak, pričom vzniká sací zvuk. Počkajte dve až tri minúty, kým sa podtlak vyrovná.

Nakupovanie mrazených potravín

- Obal nesmie byť poškodený.
- Dbajte na dátum trvanlivosti.
- Teplota v mraziacom boxe musí byť $-18\text{ }^{\circ}\text{C}$ alebo nižšia.
- Mrazené potraviny prenášajte podľa možnosti v izolovanej taške a rýchlo uložte do mraziaceho priestoru.

Zásuvka na zmrazené potraviny

Zásuvky na zmrazené potraviny sú namontované na výsuvných koľajničkách a môžu uskladniť veľké množstvo zmrazených potravín.

Ak chcete vybrať zásuvku na mrazené potraviny, potiahnite ju dopredu a nadvihnite ju z výsuvnej časti. Predtým vyberte zmrazené potraviny.

Po vybratí zásuvky na zmrazené potraviny výsuvné časti opäť úplne zasuňte.

Mraziaca kapacita

Údaje o mraziacej kapacite nájdete na typovom štítku.

Zmrazovanie čerstvých potravín

Na zmrazovanie používajte iba čerstvé a bezchybné potraviny.

Aby sa čo najlepšie zachovala výživová hodnota, aróma a farba, mala by sa zelenina pred zmrazením blanširovať. Blanširovanie baklažánu, papriky, cukety a špargle nie je potrebné.

Literatúru o zmrazovaní a blanširovaní nájdete v kníhkupectve.

Upozornenie:

Zmrazované potraviny by sa nemali dostať do kontaktu s potravinami, ktoré už boli zmrazené.

- Na zmrazovanie sú vhodné: Pekárenské výrobky, ryby a plody mora, mäso, divina, hydina, zelenina, ovocie, bylinky, vajcia bez škrupiny, mliečne výrobky ako sú syry, maslo a tvaroh, hotové pokrmy a zostatky pokrmov ako sú polievky, jedlá z jedného hrnca, tepelne upravené mäso a ryby, pokrmy zo zemiakov, nákypy a múčniky.
- Na zmrazovanie nie sú vhodné: Druhy zeleniny, ktoré sa zvyčajne konzumujú surové, ako sú listové šaláty alebo reďkovky, vajcia v škrupine, hrozno, celé jablká, hrušky a broskyne, natvrdo uvarené vajcia, jogurt, kyslé mlieko, kyslá smotana, creme fraiche a majonéza.

Balenie mrazených potravín

Potraviny zabalte tak, aby boli bez prístupu vzduchu, aby nestratili chuť alebo nevyschli.

1. Vložte potraviny do obalu.
2. Vytlačte vzduch.
3. Obal tesne uzatvorte.
4. Na obal napíšte obsah a dátum zmrazenia.

Ako obal sú vhodné:

Fólia z plastu, fólia v tvare hadice z polyetylénu, hliníková fólia, dózy na zmrazovanie.

Tieto výrobky sú dostupné v špecializovaných predajniach.

Ako obal nie sú vhodné:

Baliaci papier, pergamenový papier, celofán, vrecká na odpad a použité nákupné tašky.

Na zatváranie sú vhodné:

Gumové krúžky, svorky z plastu, nite na viazanie, lepiaca páska odolná voči chladu a iné.

Vrecká a fólie v tvare hadice z polyetylénu môžete zatvárať zväračkou fólií.













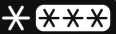
Trvanlivosť zmrazených potravín

Trvanlivosť je závislá od druhu potravín.

Pri teplote $-18\text{ }^{\circ}\text{C}$:

- Ryby, údeniny, hotové pokrmy, pečivo:
až 6 mesiacov
- Syr, hydina, mäso:
až 8 mesiacov
- Zelenina, ovocie:
až 12 mesiacov

Kalendár zmrazenia

2 – 6 months	   
4 – 8 months	   
6 – 12 months	   
	

Aby sa zabránilo zníženiu kvality zmrazených potravín, neprekračujte čas skladovania.

Čas skladovania závisí od druhu zmrazených potravín. Čísla pri symboloch udávajú prípustný čas skladovania zmrazených potravín v mesiacoch.

Pri hotových mrazených výrobkoch dbajte na dátum výroby alebo dátum trvanlivosti.

Superzmrazovanie

Potraviny by mali byť zmrazené až do stredu podľa možnosti čo najrýchlejšie, aby sa zachovali vitamíny, výživové hodnoty, vzhľad a chuť.

Po zapnutí superzmrazovania pracuje spotrebič nepretržite. Teploty v mraziacom priestore sú oveľa nižšie ako pri bežnej prevádzke.

Aby ste zabránili nežiadúcemu zvýšeniu teploty, niekoľko hodín pred uložením čerstvých potravín zapnite superzmrazovanie.

Ak sa má využiť maximálna mraziaca kapacita podľa typového štítku, je potrebné 24 hodín pred vložením čerstvých výrobkov do mraziaceho priestoru zapnúť funkciu superzmrazovania.

Menšie množstvo potravín (do 2 kg) je možné zmraziť bez superzmrazovania.

Zapnutie superzmrazovania

Stlačením tlačidla „mode“ môžete zvoliť rôzne druhy prevádzky. Na ovládacom a zobrazovacom paneli sa zobrazí príslušný druh prevádzky v nasledujúcom poradí.



Po zvolení konkrétneho druhu prevádzky počkajte, kým príslušný indikátor na 10 sekúnd zabliká. Následne zaznie dvakrát bzučiak a indikátor bude svietiť nepretržite. Funkcia je aktívna.

Vypnutie superzmrazovania

Na deaktivovanie funkcie superzmrazovanie stlačte tlačidlo „Fridge °C“ alebo „Freezer °C“.

Keď je superzmrazovanie vypnuté, indikátor „❄ super freeze“ v zobrazovacej oblasti pre mraziaci priestor zhasne. Spotrebič sa automaticky prepne naspäť na teplotu nastavenú pred superzmrazovaním.

Upozornenie:

Po 52 hodinách sa superzmrazovanie automaticky vypne.

Rozmrazovanie potravín

Podľa druhu a spôsobu použitia si môžete vybrať z týchto možností:

- pri izbovej teplote
- v chladničke
- v elektrickej rúre, s/bez ventilátora horúceho vzduchu
- v mikrovlnnej rúre

Pozor!

Čiastočne alebo úplne rozmrazené potraviny opäť nezmrazujte.

Až po spracovaní na hotový pokrm (varený alebo pečený) ich môžete opäť zmraziť.

Maximálny čas skladovania zmrazených potravín však už plne nevyužívajte.

Použitie výrobníka ľadu

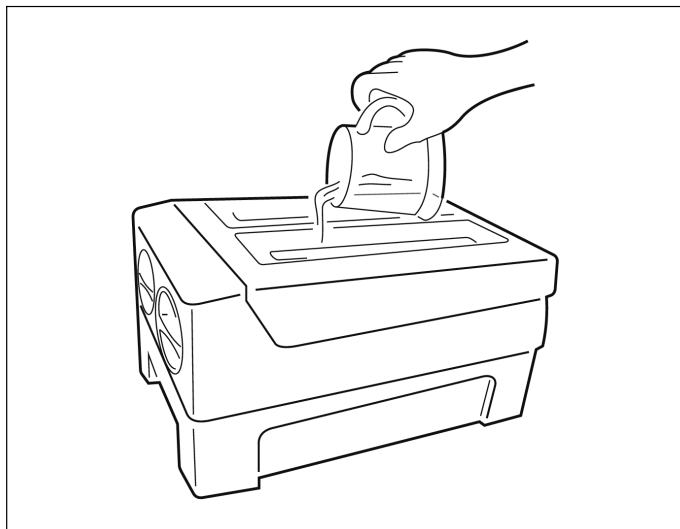
Výrobník ľadu sa používa na výrobu a skladovanie kociek ľadu. Je to príslušenstvo, ktoré je možné vybrať, aby sa dalo ušetriť miesto.

Upozornenie:

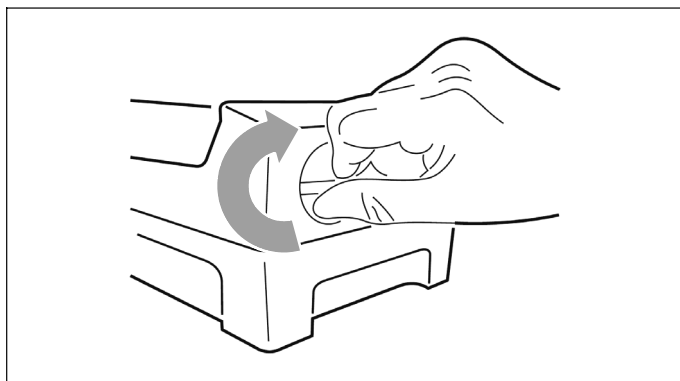
Vyčistite výrobník ľadu pred prvým použitím alebo ak sa dlhší čas nepoužíval.

Výroba kociek ľadu

1. Vyberte výrobník ľadu z mraziaceho priestoru.
2. Naplňte ho pitnou vodou až po značku maximálnej úrovne naplnenia.



3. Vložte výrobník ľadu naspäť do mraziaceho priestoru.
4. Počkajte asi 3 sekundy. Otočením gombíkov v smere hodinových ručičiek padnú kocky ľadu do misky na ľad.



5. Kocky ľadu môžu byť v miske na ľad uskladnené. Ak ich chcete vybrať, môžete misku na ľad vytiahnuť.

Chladiaci priestor

Chladiaci priestor je ideálnym miestom na uloženie mäsa, údenín, rýb, mliečnych výrobkov, vajec, hotových pokrmov a pečiva.

Pri uskladňovaní dodržiavajte

- Uskladňujte čerstvé, nepoškodené potraviny. Kvalita a čerstvosť zostanú tak dlhšie zachované.
- Pri hotových výrobkoch a plnenom tovare dodržiavajte dátum minimálnej trvanlivosti alebo dátum spotreby, ktorý uvádza výrobca.
- Aby sa zachovala aróma, farba a čerstvosť, uložte potraviny dobre zabalené alebo prikryté. Zabráňte tak prenosu chutí a zafarbeniu plastových častí v chladiacom priestore.
- Teplé pokrmy a nápoje nechajte najprv vychladnúť, až potom ich dajte do spotrebiča.

Upozornenie:

Zabráňte kontaktu medzi potravinami a zadnou stenou. V opačnom prípade bude narušená cirkulácia vzduchu. Potraviny alebo obaly môžu primrznúť k zadnej stene.

Zóny chladu v chladiacom priestore a ich dodržiavanie

Vplyvom cirkulácie vzduchu vznikajú v chladiacom priestore rôzne zóny chladu:

- Najchladnejšia zóna je medzi zásuvkou na zeleninu a sklenenou policou nad ňou.

Upozornenie:

V najchladnejšej zóne nad zásuvkou na zeleninu uskladňujte citlivé potraviny (napr. ryby, údeniny, mäso).

- Najteplejšia zóna je na dverách úplne hore.

Upozornenie:

V najteplejšej zóne uskladňujte napr. tvrdý syr alebo maslo. Syr tak môže ďalej rozvinúť svoju arómu, maslo zostane roztierateľné.

Zásuvka na ovocie a zeleninu

Nádoba je namontovaná na výsuvných koľajničkách a používa sa na uskladnenie ovocia a zeleniny.

Ak chcete nádobu vybrať, potiahnite ju dopredu a nadvihnite ju z výsuvnej časti. Predtým vyberte všetky potraviny.

Po vybratí nádoby výsuvné časti opäť úplne zasuňte.

Upozornenia

- Ovocie citlivé na chlad (napr. ananás, banány, papája a citrusové plochy) a zelenina (napr. baklažán, uhorky, cuketa, paprika, paradajky a zemiaky) by sa pre optimálne udržanie kvality a arómy mali skladovať mimo chladničky pri teplotách cca +8 °C až +12 °C.
- V závislosti od uloženého množstva a uložených potravín sa v zásuvke na zeleninu môže tvoriť skondenzovaná voda. Odstráňte skondenzovanú vodu suchou handričkou.

Superchladenie

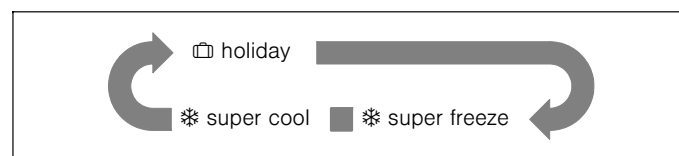
Pri superchladení sa chladiaci priestor ochladí najviac, ako je to možné.

Zapnite superchladenie napr.

- pred vložením veľkého množstva potravín.
- pre rýchle ochladenie nápojov.

Zapnutie superchladenia

Stlačením tlačidla „mode“ môžete zvoliť rôzne druhy prevádzky. Na ovládacom a zobrazovacom paneli sa zobrazí príslušný druh prevádzky v nasledujúcom poradí.



Po zvolení konkrétneho druhu prevádzky počkajte, kým príslušný indikátor na 10 sekúnd zabliká. Následne zaznie dvakrát bzučiak a indikátor bude svietiť nepretržite. Funkcia je aktívna.

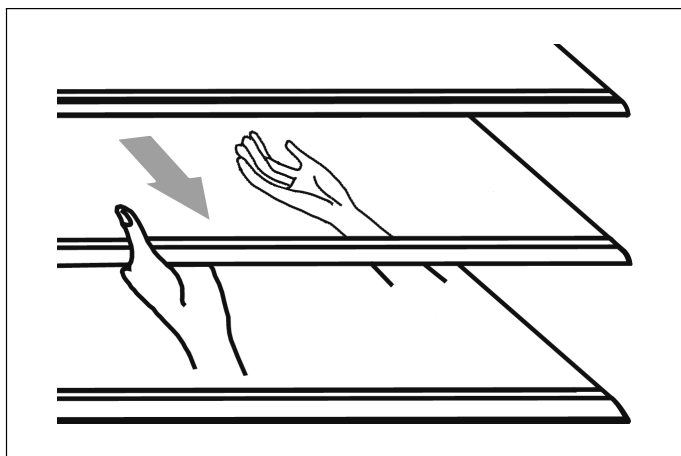
Vypnutie superchladenia

Na deaktivovanie funkcie superchladenie stlačte tlačidlo „Fridge °C“ alebo „Freezer °C“.

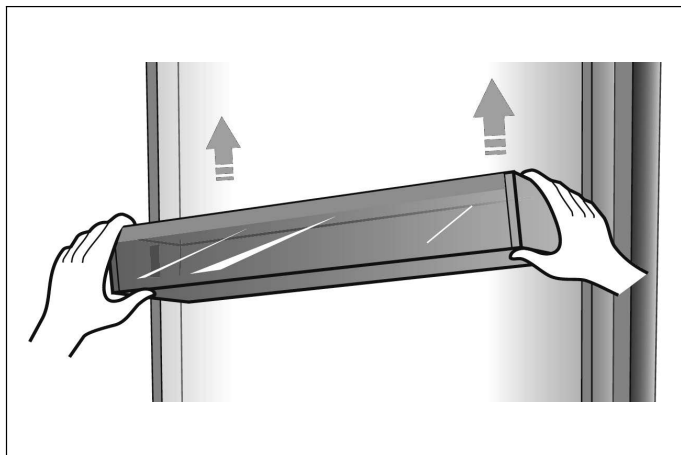
Keď je superchladenie vypnuté, indikátor „* super cool“ v zobrazovacej oblasti pre chladiaci priestor zhasne. Spotrebič sa automaticky prepne naspäť na teplotu nastavenú pred superchladením.

Variabilné usporiadanie vnútorného priestoru

Chladiaci priestor je vybavený 5 sklenenými policami a viacerými rozličnými priehradkami vo dverách, ktoré sú vhodné na uskladnenie vajec, plechoviek, fliaš s nápojmi a balených potravín. V prípade potreby ich môžete umiestniť v rôznej výške. Predtým, než vyberiete priehradky z dverí, vyberte z nich všetky potraviny, aby nedošlo k ich vyliatiu alebo vysypaniu.



- Ak chcete vybrať policu, opatrne ju potiahnite dopredu, kým sa polica neuvoľní z vedenia.
- Pri opätovnom vložení police sa uistite, že za ňou nie sú prekážky a opatrne zasuňte policu naspäť na svoje miesto.



- Priehradky vo dverách nadvihnite a potom ich vyberte.

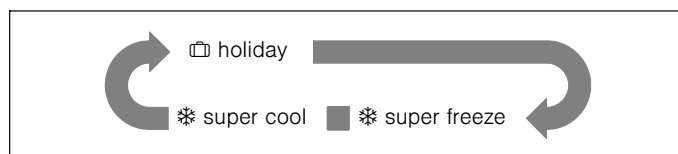
Dovolenkový režim

Pri dlhšej neprítomnosti je dovolenkový režim najlepšou voľbou. V tomto prevádzkovom režime sa teplota v chladiacom priestore nastaví na 15 °C, aby sa minimalizovala spotreba energie.

Dôležité: Počas tejto doby neskladujte v chladiacom priestore žiadne potraviny.

Zapnutie dovolenkového režimu

Stlačením tlačidla „mode“ môžete zvoliť rôzne druhy prevádzky. Na ovládacom a zobrazovacom paneli sa zobrazí príslušný druh prevádzky v nasledujúcom poradí.



Po zvolení konkrétneho druhu prevádzky počkajte, kým príslušný indikátor na 10 sekúnd zabliká. Následne zaznie dvakrát bzučiak a indikátor bude svietiť nepretržite. Funkcia je aktívna.

Vypnutie dovolenkového režimu

Na deaktivovanie dovolenkového režimu stlačte tlačidlo „Fridge °C“ alebo „Freezer °C“.

Keď je dovolenkový režim vypnutý, indikátor „☐ holiday“ na zobrazovacom paneli zhasne. Spotrebič sa automaticky prepne naspäť na teplotu nastavenú predtým.

Vypnutie spotrebiča a prerušenie používania

Vypnutie spotrebiča

Vytiahnite sieťovú zástrčku alebo vypnite poistku. Chladiaci agregát sa vypne.

Prerušenie používania spotrebiča

Ak nebudete spotrebič dlhší čas používať:

1. Vyberte zo spotrebiča všetky potraviny.
2. Vytiahnite sieťovú zástrčku alebo vypnite poistku.
3. Vyčistite vnútro spotrebiča (→ Kapitola „Čistenie spotrebiča“).
4. Dvere spotrebiča nechajte otvorené, aby nedošlo k tvorbe zápachu.

Odmrazovanie

Mraziaci priestor

Vďaka plne automatickému systému NoFrost zostáva mraziaci priestor bez námrazy. Odmrazovanie preto nie je potrebné.

Chladiaci priestor

Odmrazovanie sa vykonáva automaticky.

Rozmrazená voda preteká odtokovým otvorom do odparovacej misky na zadnej strane spotrebiča.

Čistenie spotrebiča

⚠ Varovanie

Spotrebič nikdy nečistite parným čističom!

Pozor!

- Nepoužívajte čistiace prostriedky a rozpúšťadlá obsahujúce piesok, chloridy alebo kyseliny.
- Nepoužívajte abrazívne alebo drsné špongie. Na kovových povrchoch môže dôjsť k vzniku korózie.
- Na odstránenie námrazy v chladiacom priestore nepoužívajte ostré predmety.
- Police a nádoby nikdy neumývajte v umývačke riadu. Diely by sa mohli deformovať!

Postup

1. Vytiahnite sieťovú zástrčku alebo vypnite poistku.
2. Vyberte zmrazené potraviny a uskladnite ich na chladnom mieste.
3. Počkajte, kým sa vrstva námrazy neroztopí.
4. Spotrebič vyčistíte mäkkou handričkou, vlažnou vodou a trochou prostriedku na umývanie s neutrálnym pH. Voda na umývanie sa nesmie dostať do osvetlenia.
5. Tesnenie dverí umyte len čistou vodou a potom poriadne vyutierajte do sucha.
6. Po čistení spotrebič opäť zapojte.
7. Vložte naspäť mrazené potraviny.

Výbava

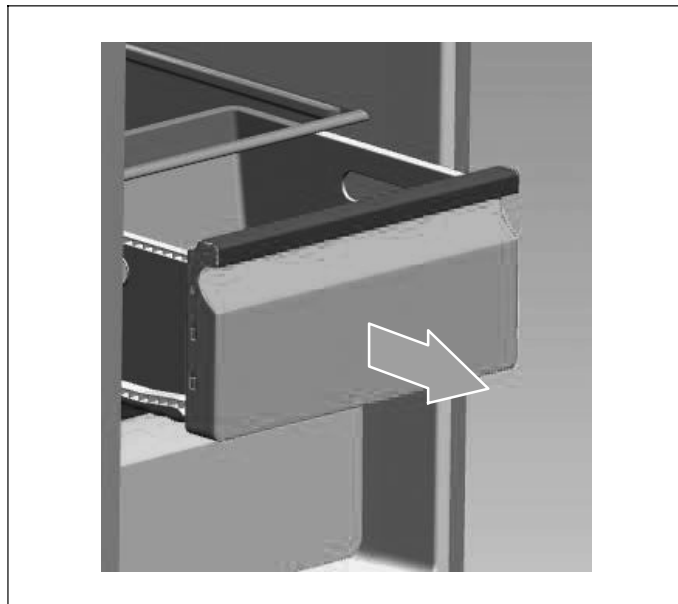
Na čistenie je možné všetky variabilné diely spotrebiča vybrať (→ Kapitola „Variabilné usporiadanie vnútorného priestoru“).

Upozornenie:

Aby ste mohli vybrať a vyčistiť nádoby, úplne otvorte dvere na viac ako 90°.

Vybratie nádoby

Úplne vytiahnite nádobu, uvoľnite ju z držiaka tak, že ju nadvihnete a vyberte ju.



Pri vkladaní umiestnite nádobu na výsuvné koľajničky a zasuňte ju do vnútra. Zatlačte smerom dole, nádoba zapadne na svoje miesto.

Odmrazovanie

Aj keď sa zariadenie automaticky odmrázuje, na vnútorných stenách chladiaceho priestoru sa môže vytvoriť vrstva mrazu, ak boli dvere často alebo príliš dlho otvorené.

Ak je vrstva mrazu príliš hrubá, počkajte, kým bude v chladiacom priestore menej potravín a postupujte nasledovne:

1. Vyberte potraviny a odkladacie plochy, vytiahnite sieťovú zástrčku a nechajte dvere otvorené. Na urýchlenie procesu odmrázovania dostatočne vyvetrajte miestnosť.
2. Po ukončení odmrázovania spotrebič vyčistite podľa uvedeného opisu.

Osvetlenie (LED)

Váš spotrebič je vybavený osvetlením diódami LED, ktoré nepotrebuje údržbu.

Opavy tohto osvetlenia smie vykonávať iba zákaznícky servis alebo autorizovaní špecializovaní pracovníci.

Úspora energie

- Spotrebič umiestnite v suchej, dobre vetranej miestnosti. Spotrebič by nemal stáť priamo na slnku alebo v blízkosti tepelného zdroja (napr. výhrevné teleso, sporák).
- Neblokujte vetracie a odvetrávacie otvory spotrebiča.
- Teplé potraviny a nápoje nechajte najprv vychladnúť, až potom ich uložte do spotrebiča.
- Zmrazené potraviny určené na rozmrazenie dávajte do chladiaceho priestoru a využite chlad mrazených potravín na chladenie ďalších potravín.
- Podľa možnosti otvárajte spotrebič na čo najkratší čas.
- Dbajte na to, aby boli dvere mraziaceho priestoru vždy dobre zatvorené.
- Usporiadanie častí zariadenia nemá žiadny vplyv na spotrebu energie spotrebiča.

Prevádzkové zvuky

Úplne bežné zvuky

- Prevádzkové zvuky kompresora.
- Zvuky malého motora ventilátora v chladiacom priestore alebo v iných priestoroch spôsobené pohybom vzduchu.
- Bublanie, zvuky ako keď zovrie voda.
- Praskanie počas automatického odmrazovania.
- Cvakanie pred spustením kompresora.

Zabránenie zvukom

Spotrebič nestojí rovno

Spotrebič vyrovnajte pomocou vodováhy. Použite na to nastavovacie nožičky alebo pod spotrebič niečo podložte.

Spotrebič sa niečoho dotýka

Odsuňte spotrebič od okolitého nábytku alebo spotrebičov.

Nádoby alebo odkladacie plochy sa kývu alebo zasekávajú

Skontrolujte vyberateľné diely a prípadne ich vložte ešte raz.

Fľaše alebo nádoby sa dotýkajú

Fľaše alebo nádoby od seba mierne odsuňte.

Odstránenie malých porúch svojpomocne

Prv než zavoláte zákaznícky servis:

Vyskúšajte, či poruchu nedokážete odstrániť sami na základe nasledovných údajov.

Náklady na poradenstvo poskytnuté zákazníckym servisom musíte znášať vy – aj počas záručnej lehoty!

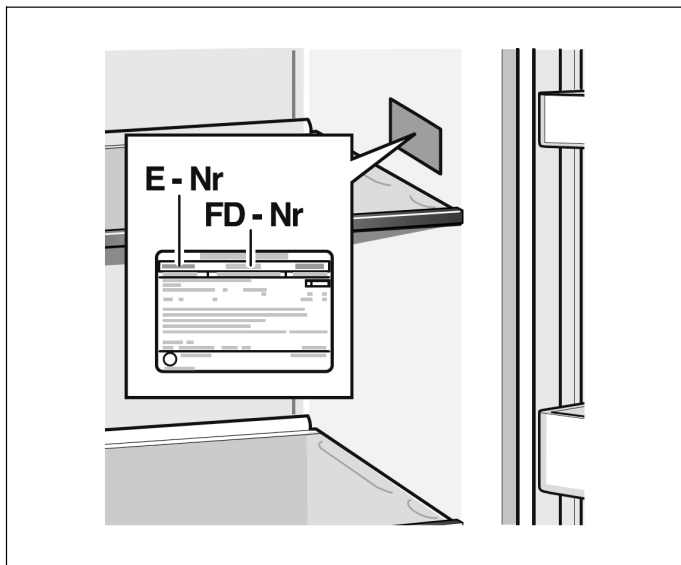
Porucha	Možné príčiny	Odstránenie
Spotrebič nefunguje	Sieťová zástrčka nie je správne zasunutá.	Skontrolujte, či je sieťová zástrčka správne zasunutá.
	Poistka je vypnutá alebo chybná.	Skontrolujte poistku, prípadne ju vymeňte.
	Výpadok prúdu.	Skontrolujte elektrický prúd.
	Príliš nízka teplota okolia.	Pokúste sa problém vyriešiť znížením nastavenej teploty.
	Je normálne, že spotrebič nepracuje počas procesu automatického odmrazovania alebo krátko po zapnutí spotrebiča, aby sa zabezpečila ochrana kompresora.	
Zápach z vnútorného priestoru	Vnútorný priestor je znečistený.	Vyčistite vnútorný priestor.
	Niektoré potraviny, nádoby alebo obaly spôsobujú zápach.	
Motor beží nepretržite	<p>Je bežné, že často počujete zvuk motora. Motor musí bežať častejšie za nasledujúcich okolností:</p> <ul style="list-style-type: none"> ■ Je nastavená nižšia teplota, ako je potrebné. ■ V spotrebiči bolo nedávno uložené veľké množstvo teplého pokrmu. ■ Teplota okolia je príliš vysoká. ■ Dvere boli príliš dlho alebo príliš často otvorené. ■ Po uvedení do prevádzky alebo ak bol spotrebič dlhší čas vypnutý. 	
Vnútri sa tvorí vrstva mrazu	Výstupy vzduchu sú zakryté; nedostatočné vetranie; dvere nie sú správne zatvorené.	<p>Uistite sa, že vetracie otvory nie sú zakryté potravinami a že jedlo je umiestnené v spotrebiči tak, aby bola zaručená dostatočná ventilácia. Skontrolujte, či sú dvere správne zatvorené. Na odstránenie mrazu: → Kapitola „Čistenie spotrebiča“.</p>
Teplota v spotrebiči je príliš vysoká	Dvere boli pravdepodobne dlho alebo príliš často otvorené; alebo nejaká prekážka bránila, aby sa dvere zatvorili; alebo je spotrebič umiestnený bez potrebného dostatočného priestoru po stranách, v spodnej alebo hornej časti.	Neotvárajte zbytočne dvere alebo ich ne nechávajte otvorené dlhšie, ako je potrebné; Skontrolujte priestor okolo spotrebiča.

Zákaznícky servis

Zákaznícky servis vo vašom okolí nájdete v telefónnom zozname alebo v zozname zákazníckych servisov.

Uveďte zákazníkemu servisu číslo výrobku (E-Nr.) a výrobné číslo (FD-Nr.) spotrebiča.

Údaje nájdete na výrobnom štítku.



Prosím, pomôžte uvedením čísla výrobku a výrobného čísla predísť zbytočným návštevám. Ušetríte tým zvýšené náklady, ktoré by s tým boli spojené.

Objednávka opravy a poradenstvo v prípade porúch

Kontaktné údaje všetkých krajín nájdete v priloženom zozname zákazníckych servisov.



Thank you for buying a Bosch Home Appliance!

Register your new device on MyBosch now and profit directly from:

- **Expert tips & tricks for your appliance**
- **Warranty extension options**
- **Discounts for accessories & spare-parts**
- **Digital manual and all appliance data at hand**
- **Easy access to Bosch Home Appliances Service**

Free and easy registration – also on mobile phones:
www.bosch-home.com/welcome

BOSCH
HOME APPLIANCES
SERVICE

Looking for help? You'll find it here.

Expert advice for your Bosch home appliances, help with problems or a repair from Bosch experts.

Find out everything about the many ways Bosch can support you:

www.bosch-home.com/service

Contact data of all countries are listed in the attached service directory.

BSH Hausgeräte GmbH
Carl-Wery-Straße 34
81739 München, GERMANY
www.bosch-home.com

A Bosch Company



8001181660 (0206)

sk