



BOSCH



Register your
new device on
MyBosch now and
get free benefits:
**[bosch-home.com/
welcome](https://bosch-home.com/welcome)**

Ledusskapis ar saldētavu

KAN..

Iv Lietošanas un uzstādīšanas pamācība

Satura rādītājs

Drošības norādījumi	3	Sasaldētu produktu atkausēšana	13
Šīs pamācības uzbūve	3	Ledus saldētāja lietošana	13
Sprādzienbīstamība	3	Ledus kubiņu sagatavošana	13
Strāvas trieciena risks	3	Ledusskapja nodalījums	14
Apsaldējumu risks	3	Norādes par glabāšanu	14
Savainojumu risks	3	Norādes par ledusskapja nodalījuma	
Bērnu un apdraudēto cilvēku aizsardzība	4	aukstuma zonām	14
Ierīces bojājumi	4	Augļu un dārzeņu tvertne	14
Svars	4	Intensīvā atdzesēšana	14
Utilizācijas norādes	4	Intensīvās atdzesēšanas ieslēgšana	14
Iepakojuma utilizācija	4	Intensīvās atdzesēšanas izslēgšana	14
Nolietotas ierīces utilizācija	4	Ierīces iekšpusē izkārtojuma maiņa	15
Komplektācija	4	Atvaļinājuma režīms	15
Ierīces uzstādīšana	5	Atvaļinājuma režīma ieslēgšana	15
Transportēšana	5	Atvaļinājuma režīma izslēgšana	15
Ierīces durvju noņemšana	5	Ierīces izslēgšana un ekspluatācijas	
Uzstādīšanas vieta	5	pārtraukšana	15
Pamatne	5	Ierīces izslēgšana	15
Ņemiet vērā telpas temperatūru un ventilāciju	5	Ierīces sagatavošana ilgstošai neizmantošanai ...	15
Starplikas uzstādīšana	5	Atkausēšana	16
Uzstādīšanas izmēri	6	Saldētavas nodalījums	16
Durvju atvēršanas leņķis	6	Ledusskapja nodalījums	16
Roktura nostiprināšana	6	Ierīces tīrīšana	16
Ierīces līmeņošana	6	Rīcība	16
Durvju regulēšana	7	Aprīkojums	16
Ierīces pieslēgšana	7	Atkausēšana	16
Elektrotīkla pieslēgums	7	Apgaismojums (LED)	17
Ierīces apraksts	8	Enerģijas taupīšana	17
Vadības un rādījumu panelis	9	Darbības trokšņi	17
Ierīces ieslēgšana	10	Raksturīgi trokšņi	17
Taustiņu bloķēšana	10	Trokšņu novēršana	17
Taustiņu bloķēšanas izslēgšana	10	Nelielu traucējumu novēršana patstāvīgi	18
Taustiņu bloķēšanas ieslēgšana	10	Klientu apkalpošanas dienests	19
Temperatūras iestatīšana	10	Meistara izsaukšana un konsultācijas	19
Saldētavas nodalījums	10		
Ledusskapja nodalījums	10		
Signāla funkcija	10		
Durvju signāls	10		
Lietderīgais tilpums	10		
Saldētavas nodalījums	11		
Saldētas pārtikas iegāde	11		
Sasaldēto produktu tvertnes	11		
Sasaldēšanas jauda	11		
Svaigu pārtikas produktu sasaldēšana	11		
Sasaldētu produktu iesaiņošana	11		
Sasaldētu produktu glabāšanas termiņš	12		
Saldēšanas kalendārs	12		
Intensīvā sasaldēšana	12		
Intensīvās sasaldēšanas ieslēgšana	12		
Intensīvās sasaldēšanas izslēgšana	12		

Drošības norādījumi

Šī ierīce atbilst elektroierīču drošības noteikumiem un nerada radio sakaru traucējumus. Dzesēšanas loka hermētiskums ir pārbaudīts.

Šīs pamācības uzbūve

- Izlasiet un ievērojiet lietošanas un uzstādīšanas pamācību. Tajā ir svarīga informācija par ierīces uzstādīšanu, ekspluatāciju un apkopi.
- Ražotājs neuzņemas atbildību, ja netiek ievēroti lietošanas un uzstādīšanas pamācībā sniegtie norādījumi un brīdinājumi.
- Saglabājiet pilnīgu dokumentāciju turpmākai izmantošanai vai nākamajam ierīces īpašniekam.

Sprādzienbīstamība

- Neizmantojiet ierīcē elektriskas ierīces (piem., sildītājus vai elektriskus ledus saldētājus).
- Neglabājiet ierīcē produktus, kas satur uzliesmojošas gāzes (piem., aerosolus), kā arī sprādzienbīstamas vielas.
- Uzglabājiet šķidrums ar augstu alkohola saturu cieši noslēgtās un stāvus novietotās tvertnēs.
- Izņemot ražotāja norādījumus, neveiciet nekādus pasākumus, lai paātrinātu atkušanu.

Strāvas trieciena risks

Ja ierīce ir nepareizi uzstādīta vai remontēta, pastāv būtisks lietošanas risks.

- Uzstādot ierīci, raugieties, lai elektrotīkla pieslēgvads netiktu iespiests vai bojāts.
- Ja elektrotīkla pieslēgvads ir bojāts: nekavējoties atvienojiet ierīci no elektrotīkla.
- Neizmantojiet sadalītājus, pagarinātājus vai adapterus.
- Ierīces remontu drīkst veikt tikai ražotāja pārstāvis, klientu apkalpošanas dienesta pārstāvis vai cits speciālists ar līdzīgu kvalifikāciju.
- Drīkst izmantot tikai oriģinālās ražotāja daļas. Ar šīm daļām ražotājs var garantēt, ka ierīces darbība atbilst drošības prasībām.

Apsaldējumu risks

- Nelieciet saldētus produktus mutē uzreiz pēc to izņemšanas no saldētavas.
- Izvairieties no ilgstošas ādas saskares ar saldētiem produktiem, ledu un caurulēm saldētavā.

Savainojumu risks

Trauki ar ogļskābo gāzi saturošiem dzērieniem var sasprāgt. Neglabājiet saldētavā traukus ar ogļskābo gāzi saturošiem dzērieniem.

Aukstumnesēja radīts ugunsgrēka risks / bīstamība

Dzesēšanas kontūra caurulēs plūst neliels daudzums videi nekaitīga, bet degoša aukstumnesēja (R600a). Tas nav kaitīgs ozona slānim un nepastiprina siltumnīcas efektu. Ja aukstumnesējs izplūst, tas var radīt acu traumas vai aizdegties.

- Nebojājiet caurules.

Cauruļu bojājumu gadījumā:

- Netuviniet ierīcei atklātu uguni un aizdegšanās avotus.
- Vēdiniet telpu.
- Izslēdziet ierīci un atvienojiet to no elektrotīkla.
- Sazinieties ar klientu apkalpošanas dienestu.

Ugunsgrēka risks

Pārvietojamie sadalītāji un pārvietojamie strāvas adapteri var pārkarst un izraisīt ugunsgrēku.

Aiz ierīces nenovietojiet pārvietojamos sadalītājus vai pārvietojamos strāvas adapterus.

Bērnu un apdraudēto cilvēku aizsardzība

Apdraudēti ir:

- Bērni
- Cilvēki ar ierobežotām fiziskām, garīgām un spriešanas spējām
- Cilvēki ar nepietiekamām zināšanām par drošu ierīces ekspluatāciju

Pasākumi:

- Bērniem un apdraudētiem cilvēkiem jāapzinās risks.
- Personai, kas atbild par drošību, jāuzrauga bērni un apdraudēti cilvēki ierīces tuvumā vai jāapmāca tie.
- Ierīci drīkst lietot bērni, kas ir vismaz astoņus gadi veci.
- Bērni jāuzrauga, kad ierīci tīra un veic tās apkopi.
- Bērni nedrīkst spēlēties ar ierīci.

Nosmakšanas risks

- Glabājiet iepakojumu un tā daļas bērniem nepieejamā vietā.

Ierīces bojājumi

Lai novērstu ierīces bojājumus:

- Nekāpiet uz ierīces paneliem, daļām vai durvīm, kā arī neatspiedieties uz tām.
- Nodrošiniet, lai uz plastmasas detaļām un durvju blīvēm nebūtu eļļas un tauku.
- Atvienojot no elektrotīkla, turiet kontaktspraudni, nevis pieslēgkabeli.

Svars

Ierīce ir ļoti smaga. Ierīces transportēšanu un uzstādīšanu vienmēr jāveic vismaz 2 personām.

Utilizācijas norādes

Iepakojuma utilizācija

Iepakojums aizsargā ierīci transportēšanas laikā. Iepakojumā izmantotie materiāli ir videi nekaitīgi, un tos var izmantot atkārtoti. Aicinām utilizēt iepakojumu videi nekaitīgā veidā.

Sazinieties ar specializētu tirgotāju vai pašvaldības pārstāvjiem, lai uzzinātu, kā pareizi utilizēt.

Nolietotas ierīces utilizācija

Nolietotas ierīces nav nevērtīgi atkritumi. Ierīci utilizējot videi nekaitīgā veidā, var atkārtoti izmantot vērtīgas izejvielas.



Šī ierīce ir marķēta atbilstoši Eiropas direktīvai 2012/19/ES par elektriskajām un elektroniskajām ierīcēm (waste electrical and electronic equipment – WEEE). Direktīva nosaka veidu, kā ES teritorijā jārealizē nolietoto ierīču nodošana un pārstrāde.

Brīdinājums

Ja ierīce ir nolietota

1. Atvienojiet ierīci no elektrotīkla.
2. Nogrieziet barošanas vadu un utilizējiet to kopā ar kontaktspraudni.
3. Atstājiet plauktus un tvertnes ierīcē, lai bērni nevarētu tajā ierāpties!
4. Bērni nedrīkst spēlēties ar nolietoto ierīci. Nosmakšanas risks!

Dzesēšanas ierīcēs ir aukstumnesēji un izolācijas gāze. Gan aukstumnesēji, gan gāze ir pareizi jāutilizē. Jānodrošina, ka aukstumnesēja loka caurules nav bojātas pirms aukstumnesēja pareizas utilizēšanas.

Komplektācija

Pēc izsaiņošanas pārbaudiet, vai detaļas transportēšanas laikā nav bojātas. Ja jums ir sūdzības, sazinieties ar tirgotāju, pie kura iegādājāties ierīci, vai ar klientu apkalpošanas dienesta pārstāvjiem.

Komplektācijā iekļauts:

- Brīvi stāvošā ierīce
- Maiss ar montāžas materiāliem
- Aprīkojums (atkarībā no modeļa)
- Lietošanas pamācība
- Klientu apkalpošanas dienesta grāmatiņa
- Garantijas pielikums
- Informācija par enerģijas patēriņu un trokšņiem

Ierīces uzstādīšana

Transportēšana

Ierīce ir smaga. Transportēšanas un uzstādīšanas laikā ievērojiet drošību!

Ņemot vērā ierīces svaru un izmērus, kā arī, lai maksimāli samazinātu traumu vai bojājumu risku, drošai ierīces uzstādīšanai nepieciešamas vismaz divas personas.

Ierīces durvju noņemšana

Ja ierīce neietilpst mājokļa durvīs, iespējams noskrūvēt ierīces durvis.

Uzmanību!

Ierīces durvis drīkst noskrūvēt tikai klientu apkalpošanas dienests.

Uzstādīšanas vieta

Ierīce jāuzstāda sausā un labi vēdināmā telpā. Ierīci nav ieteicams uzstādīt vietā, kur to apspīd tieši saules stari, kā arī siltuma avotu tuvumā, piemēram, plīts, sildītāju u. tml. Ja ierīce tomēr jāuzstāda siltuma avotu tuvumā, izmantojiet piemērotu izolācijas plāksni vai ievērojiet tālāk norādītos minimālos attālumus.

- No elektriskās vai gāzes plīts – 3 cm
- No eļļas vai ogļu plīts – 30 cm

Uzstādot blakus citam ledusskapim vai saldētavai, ir jānodrošina vismaz 25 mm attālums, lai novērstu kondensāta veidošanos.

Ja ap ierīci tiek uzstādīts aizsegs vai skapis, ir jānodrošina 30 mm atstarpe, lai vajadzības gadījumā ierīci varētu izvilkt no nišas.

Jānodrošina netraucēta uzsildīta gaisa aizplūšana no ierīces aizmugures.

Pamatne

Uzmanību!

Ierīce ir ļoti smaga.

Grīdai uzstādīšanas vietā jābūt pietiekami izturīgai; ja nepieciešams, nostipriniet to.

Lai varētu pilnībā atvērt ierīces durvis, uzstādot telpas stūrī vai nišā, ir jāievēro minimālie attālumi sānos (→ nodaļa „Uzstādīšanas izmēri”).

Ja blakus novietotās virtuves iekārtas dziļums pārsniedz 60 cm, ir jāievēro minimālie attālumi sānos, lai varētu izmantot visu durvju atvēršanās leņķi (→ nodaļa „Durvju atvēršanās leņķis”).

Nemiet vērā telpas temperatūru un ventilāciju

Telpas temperatūra

Klimata klase ir norādīta datu plāksnītē. Tā nosaka, kādai temperatūrai jābūt ierīces ekspluatācijas telpā. Datu plāksnīte atrodas ledusskapja nodalījuma labajā pusē.

Klimata klase	Pieļaujamā telpas temperatūra
SN	no +10 °C līdz 32 °C
N	no +16 °C līdz 32 °C
ST	no +16 °C līdz 38 °C
T	no +16 °C līdz 43 °C

Norādījums:

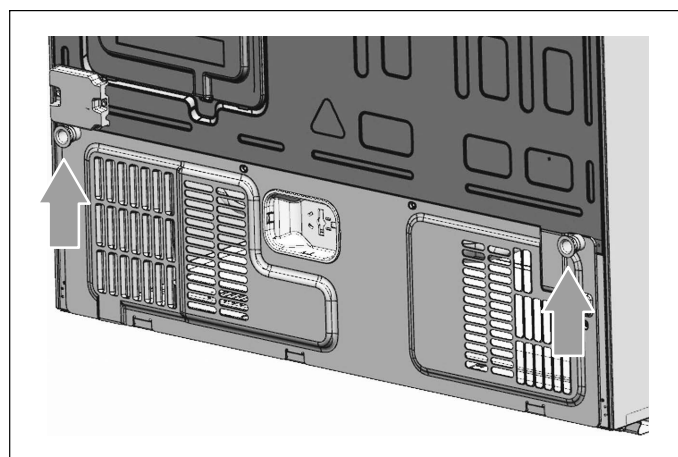
Ierīces darbība ir pilnībā nodrošināta, kad ir ievērots attiecīgās klimata klases temperatūras diapazons. Ja klimata klases SN ierīci izmanto telpā, kur temperatūra nav zemāka par +5 °C, ierīcei nerodas bojājumi.

Ventilācija

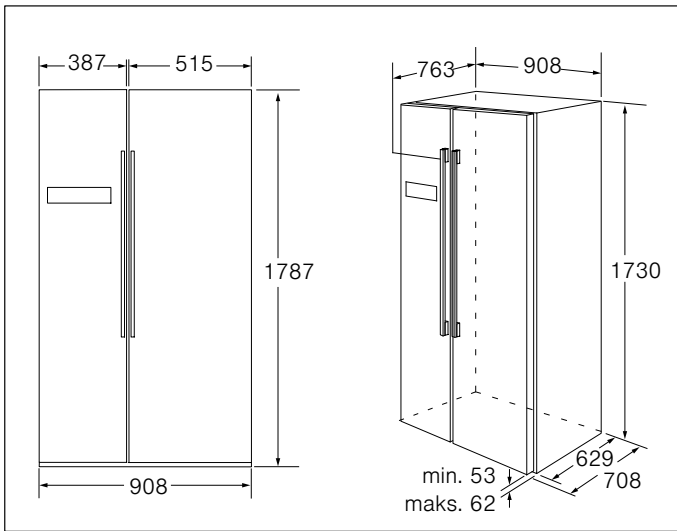
Nenosedziet gaisa ieplūdes un izplūdes atveres ierīces aizmugurē. Neaizšķērsojiet siltā gaisa izvadi. Citādi dzesēšanas agregātam jāstrādā ar lielāku slodzi. Tādējādi tiek palielināts enerģijas patēriņš.

Starplikas uzstādīšana

Izskrūvējiet abas skrūves ar skrūvgriezi. Izņemiet starpliku no maisiņa. Piestipriniet starpliku ierīces aizmugurē ar skrūvēm. Tā tiek nodrošināts minimālais attālums starp ierīci un sienu.

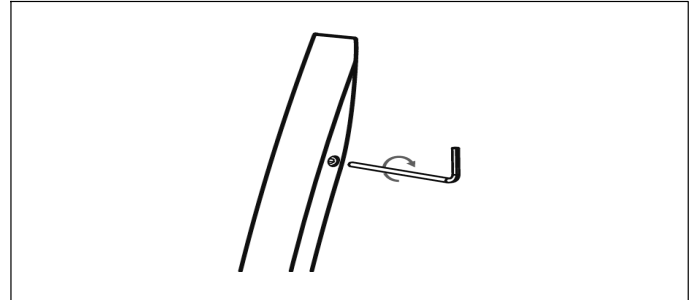


Uzstādīšanas izmēri



Roktura nostiprināšana

Pārbaudiet ierīces rokturus pirms to izmantošanas. Ja kāds no rokturiem ir vaļīgs, ar sešstūru atslēgu pievelciet to pulksteņrādītāju kustības virzienā.

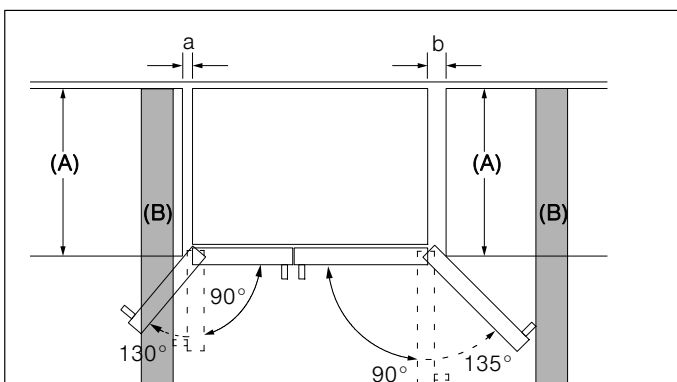
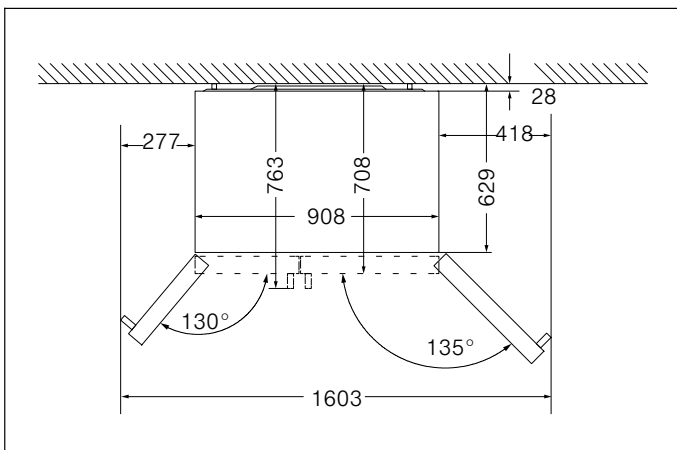


Ierīces līmeņošana

Lai ierīce darbotos bez traucējumiem, to nepieciešams nolīmeņot, izmantojot līmeņrādi.

- Lai nodrošinātu pareizu līmeni un ventilāciju, var būt nepieciešams regulēt skrūvējamās kājas ierīces aizmugurējā, apakšējā daļā.
- Lai durvis patstāvīgi nevērtos ciet, sasveriet augšdaļu par apm. 15 mm vai 0,5° uz aizmuguri, pagriežot skrūvējamās kājas.
- Ja vēlaties ierīci pārvietot, apsveriet iespēju kājas ieskrūvēt, lai ierīci varētu ripināt.
- Rullīši ir fiksēti un izmantojami tikai kustībai uz priekšu un aizmuguri. Sāniskas kustības var radīt grīdas un rullīšu bojājumus.
- Ja ierīce tiek novietota citur, nolīmeņojiet to.

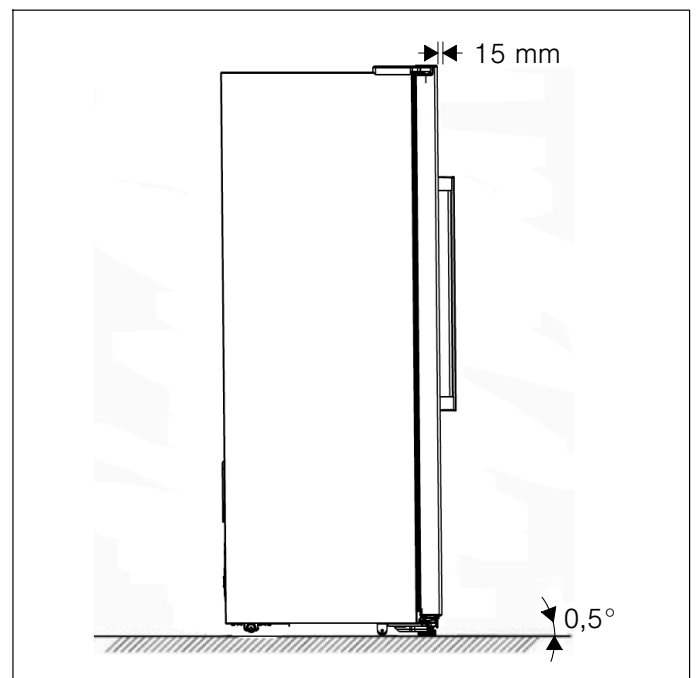
Durvju atvēršanas leņķis

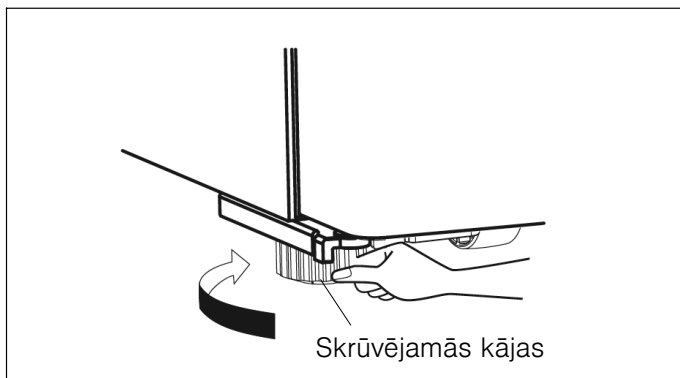


A	a	b
600	50	50
650	50	50
700	53	96
B	75	418

A: ierīces dziļums
B: siena

Kad durvis ir atvērtas par 90°, atvilktnes var izvilkt.
Kad durvis ir atvērtas līdz galam, atvilktnes var izņemt.

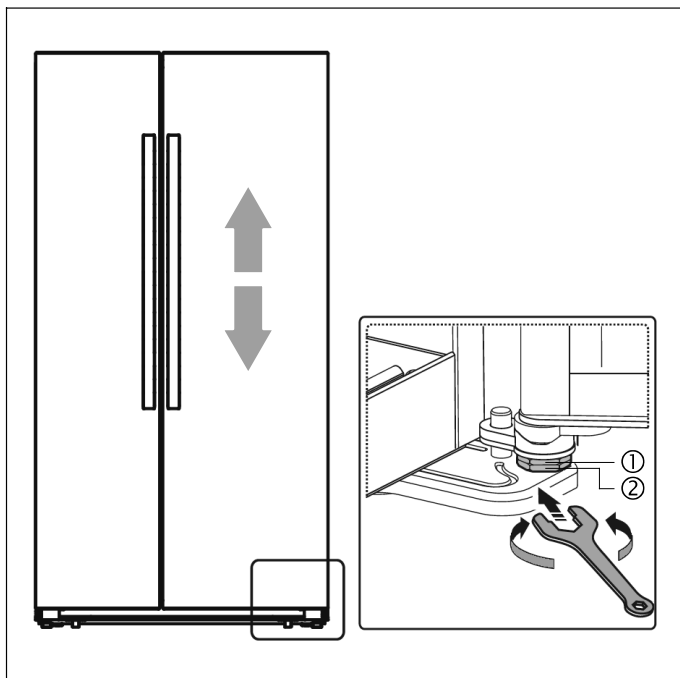




Durvju regulēšana

Ja durvis nav vienādā augstumā, ledusskapja nodalījuma durvis iespējams noregulēt ar uzgriežņu atslēgu.

Iespējams regulēt tikai ledusskapja nodalījuma durvis.



Lai paceltu ledusskapja nodalījuma durvis, grieziet uzgriezni (1) pretēji pulksteņrādītāju kustības virzienam.

Lai nolaistu ledusskapja nodalījuma durvis, grieziet uzgriezni (1) pulksteņrādītāju kustības virzienā.

Kad durvis ir noregulētas, nofiksējiet ar uzgriezni (2).

Ierīces pieslēgšana

Ierīci drīkst uzstādīt un pieslēgt pie elektrotīkla speciālists atbilstīgi komplektācijā iekļautajai uzstādīšanas pamācībai.

Izņemiet plauktu un tvertņu transportēšanas fiksatorus tikai pēc ierīces uzstādīšanas.

Pieslēdzot jāievēro gan valsts normatīvajos aktos noteiktās prasības, gan vietējās elektrības padeves nosacījumi.

Sāciet ierīces ekspluatāciju ne ātrāk kā vienu stundu pēc tās uzstādīšanas. Transportējot ierīci, kompresora eļļa var ieplūst dzesēšanas sistēmā un tur uzkrāties.

Pirms ierīces ekspluatācijas uzsākšanas iztīriet tās iekšpusi

(→ nodaļa „Ierīces tīrīšana“).

Elektrotīkla pieslēgums

⚠ Brīdinājums – strāvas trieciena risks!

Ja elektrotīkla pieslēgvads nav pietiekami garš, nekādā gadījumā neizmantojiet sadalītājus vai pagarinātājus. Tā vietā sazinieties ar klientu apkalpošanas dienestu, lai uzzinātu par alternatīvām.

Ierīces pieslēgšanai nepieciešama fiksēti uzstādīta kontaktligzda.

Kontaktligzdai jābūt ierīces tuvumā un brīvi pieejamai pēc ierīces uzstādīšanas.

Ierīce atbilst aizsardzības klases I prasībām. Pieslēdziet ierīci pie 220-240 V / 50 Hz maiņstrāvas elektrotīkla, izmantojot noteikumiem atbilstoši uzstādītu kontaktligzdu ar zemējumu. Kontaktligzdai jābūt aprīkotai ar 10-16 A vai jaudīgāku drošinātāju.

Ja ierīci neizmanto Eiropā, pārbaudiet, vai norādītais spriegums un strāvas veids atbilst vietējam elektrotīklam. Datu plāksnīte atrodas ierīces apakšdaļā, labajā pusē. Ja jāmaina elektrotīkla pieslēgvads, to drīkst darīt speciālists.

⚠ Brīdinājums

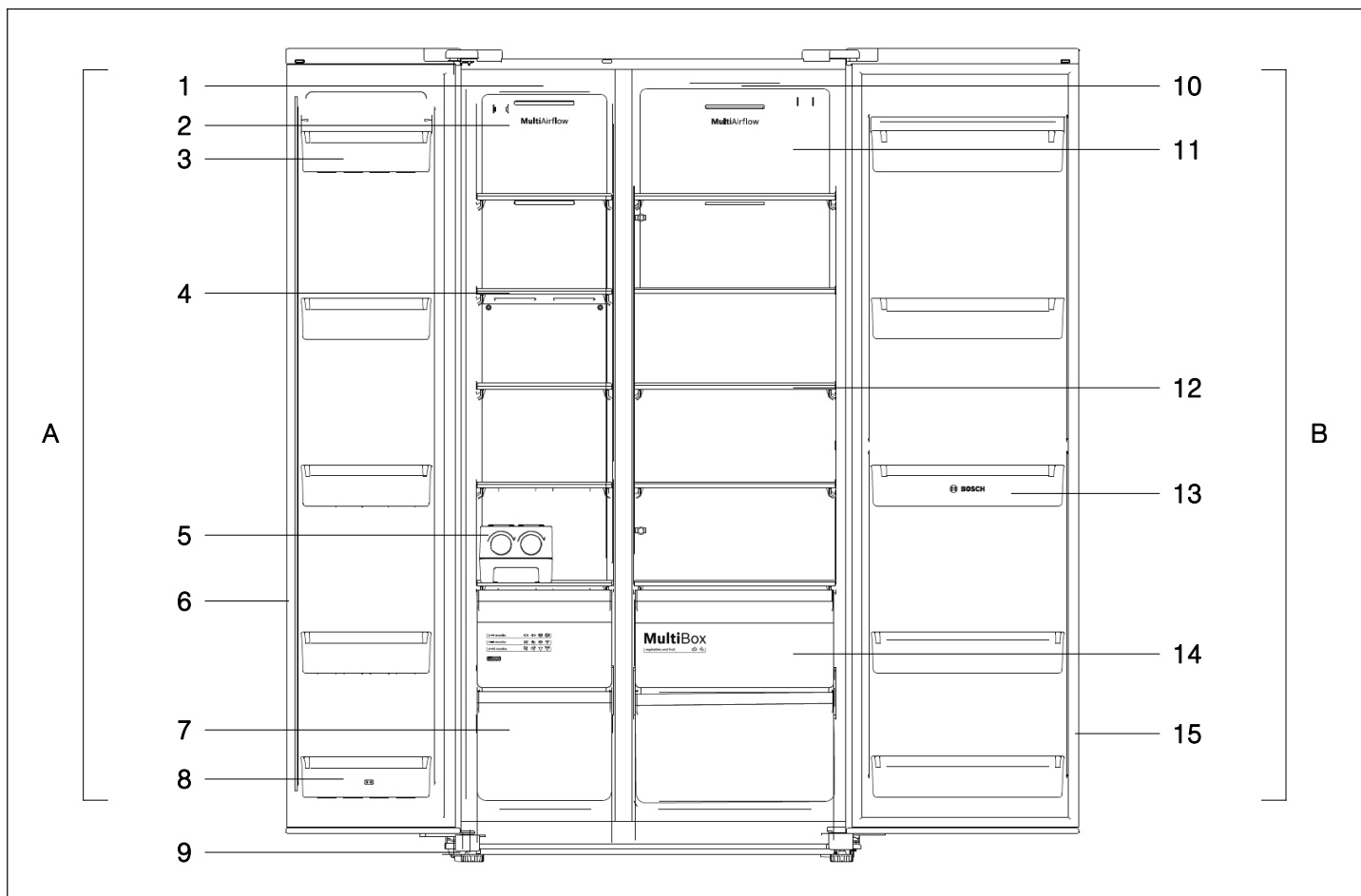
Ierīci nekādā gadījumā nedrīkst pieslēgt ar elektronisku enerģijas taupības spraudni.

Mūsu ierīču lietošanai var izmantot sinusa un tīkla vadības strāvas pārveidotājus. Tīkla vadības strāvas pārveidotāji tiek izmantoti saules fotoelementu iekārtās, kas tiek pieslēgtas tieši komunālajam elektrotīklam. Izolētās vietās (piemēram, uz kuģiem vai kalnu mājiņās), kurās nav tieša pieslēguma komunālajam elektrotīklam, ir jāizmanto sinusa vadības strāvas pārveidotāji.

Ierīces apraksts

Norādījums:

Mūsu izstrādājumu pastāvīgo uzlabojumu dēļ jūsu ierīce var nedaudz atšķirties no šīs pamācības. Taču funkcijas un lietošanas principi paliek nemainīgi.



A Saldētavas nodalījums

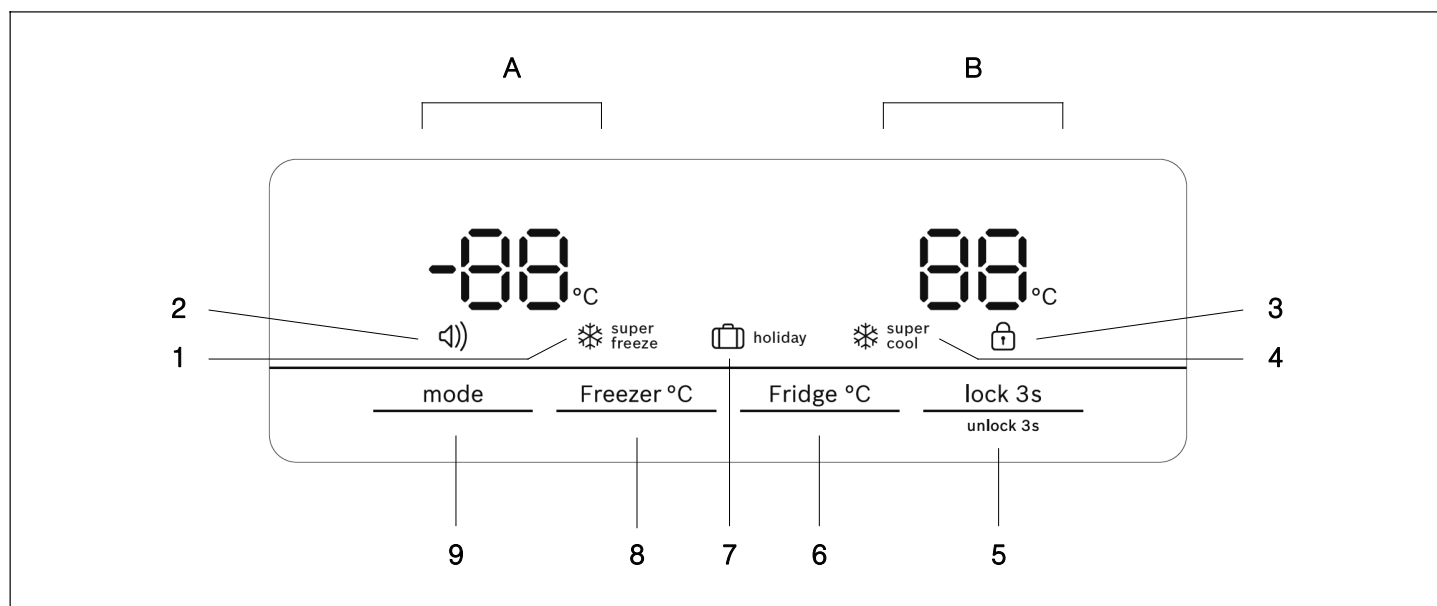
- 1 Saldētavas nodalījuma LED apgaismojums
- 2 Saldētavas nodalījuma ventilācijas pārsegums
- 3 Saldētavas nodalījuma durvju plaukts
- 4 Saldētavas nodalījuma plaukts
- 5 Izņemams ledus saldētājs (papildaprīkojums)
- 6 Saldētavas nodalījuma durvju blīve
- 7 Sasaldēto produktu tvertnes
- 8 Saldētavas nodalījuma durvju plaukts (2 zvaigžņu nodalījums)
- 9 Skrūvējamās kājas

B Ledusskapja nodalījums

- 10 Ledusskapja nodalījuma LED apgaismojums
- 11 Ledusskapja nodalījuma ventilācijas pārsegums
- 12 Ledusskapja nodalījuma plaukts
- 13 Ledusskapja nodalījuma durvju plaukts
- 14 Augļu un dārzeņu tvertne
- 15 Ledusskapja nodalījuma durvju blīve

Vadības un rādījumu panelis

Durvju vadības un rādījumu panelis sastāv no 2 temperatūras rādījumu zonām, 5 dažādu darbības režīmu rādījumiem un 4 funkciju taustiņiem.



- | | |
|---|--|
| <p>A Saldētavas nodalījuma rādījumu zona</p> <p>B Ledusskapja nodalījuma rādījumu zona</p> <p>1 Rādījums „❄️ super freeze“
Redzams, ja ir aktīva „intensīvās sasaldēšanas“ funkcija.</p> <p>2 Rādījums „🔊“ (alarm)
Redzams, ja pieejams brīdinājums.</p> <p>3 Rādījums „🔒“ (taustiņi bloķēti)
Redzams, kad ir bloķēti taustiņi.</p> <p>4 Rādījums „❄️ super cool“
Redzams, ja ir aktīva „intensīvās atdzesēšanas“ funkcija.</p> <p>5 Taustiņš „lock 3s / unlock 3s“
Bloķē/atbloķē taustiņus
Ja ir ieslēgta taustiņu bloķēšana, turiet šo taustiņu nospiežot 3 sekundes, lai izslēgtu bloķēšanu.
Lai ieslēgtu taustiņu bloķēšanu, turiet šo taustiņu nospiežot 3 sekundes.</p> | <p>6 Taustiņš „Fridge °C“
Ledusskapja nodalījuma temperatūras iestatīšana.</p> <p>7 Rādījums „🛖 holiday“
Redzams, kad ir aktīvs atvaļinājuma režīms.</p> <p>8 Taustiņš „Freezer °C“
Saldētavas nodalījuma temperatūras iestatīšana.</p> <p>9 Taustiņš „mode“
„Intensīvās sasaldēšanas“ un „intensīvās atdzesēšanas“ funkcija, kā arī „atvaļinājuma režīma“ aktivizēšana.
Lai deaktivizētu aktīvu funkciju, nospiediet taustiņu „Fridge °C“ vai „Freezer °C“.</p> |
|---|--|

Ierīces ieslēgšana

Pirmo reizi ieslēdzot ierīcei, iedegas vadības un rādījumu paneļa fona apgaismojums. Ja netiek nospiests neviens taustiņš un durvis ir aizvērtas, fona apgaismojums pēc 60 sekundēm tiek izslēgts.

Iestatītās temperatūras tiek sasniegtas pēc vairākām stundām. Neievietojiet ierīcē produktus, kamēr šī temperatūra nav sasniegta.


Ražotājs iesaka šādas temperatūras:

- Saldētavas nodalījums: -18 °C
- Ledusskapja nodalījums: +4 °C


Taustiņu bloķēšana

Kad redzams rādījums , taustiņi ir bloķēti.

Taustiņu bloķēšanas izslēgšana

Turiet taustiņu „lock 3s / unlock 3s“ nospiestu 3 sekundes, lai izslēgtu taustiņu bloķēšanu. Rādījums  nodzīst.

Taustiņu bloķēšanas ieslēgšana

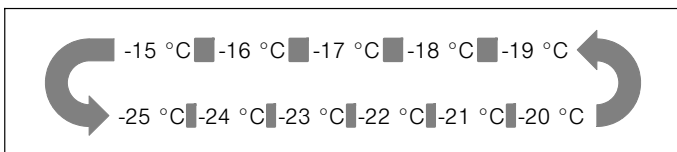
Turiet taustiņu „lock 3s / unlock 3s“ nospiestu 3 sekundes, lai ieslēgtu taustiņu bloķēšanu. Rādījums  ir redzams.

Temperatūras iestatīšana

Saldētavas nodalījums

Saldētavas temperatūru var iestatīt diapazonā no -15 °C līdz -25 °C. Mēs iesakām -18 °C iestatījumu.

Pēc taustiņu bloķēšanas izslēgšanas temperatūras iestatījums ir aktīvs. Nospiediet taustiņu „Freezer °C“, lai pēc vajadzības iestatītu temperatūru no -15 °C līdz -25 °C. Atbilstošā vērtība tiek parādīta displejā tālāk norādītajā secībā.

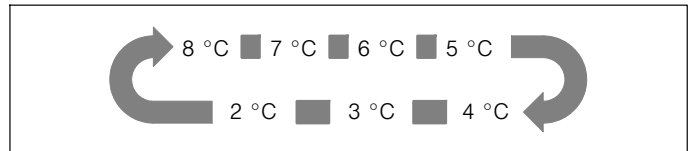


Ledusskapja nodalījums

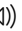
Ledusskapja nodalījuma temperatūru var iestatīt diapazonā no +2 °C līdz +8 °C. Mēs iesakām +4 °C iestatījumu.

Delikātus produktus nedrīkst glabāt temperatūrā, kas pārsniedz +4 °C.

Pēc taustiņu bloķēšanas izslēgšanas temperatūras iestatījums ir aktīvs. Nospiediet taustiņu „Fridge °C“, lai pēc vajadzības iestatītu temperatūru no 8 °C līdz 2 °C. Atbilstošā vērtība tiek parādīta displejā tālāk norādītajā secībā.



Signāla funkcija

Signāla gadījumā ir redzams rādījums  un ir dzirdama dūcoša skaņa.

Durvju signāls

Ja saldētavas vai ledusskapja nodalījuma durvis ir atvērtas ilgāk nekā divas minūtes, tiek ieslēgts durvju signāls.

Durvju signāla gadījumā 3 reizes minūtē tiek ieslēgts zummers. Pēc 10 minūtēm signāls tiek automātiski izslēgts.

Lai taupītu enerģiju, lietošanas laikā neturiet ierīci ilgstoši atvērtu.

Aizverot durvis, signāls tiek izslēgts.

Lietderīgais tilpums

Norādes par lietderīgo tilpumu atrodamas uz ierīces datu plāksnītes (→ nodaļa „Klientu apkalpošanas dienests“).

Saldētavas nodalījums

Saldētavas nodalījuma lietošana

- Saldētas pārtikas glabāšanai.
- Ledus kubiņu saldēšanai.
- Pārtikas produktu sasaldēšanai.

Uzmanību!

Neatstājiet pudeles saldētavas nodalījumā ilgāk nekā nepieciešams. Sasalstot tās var saplīst.

Norādījums:

Raugieties, lai saldētavas nodalījuma durvis vienmēr tiktu pareizi aizvērtas! Ja durvis ir atvērtas, sasaldētie produkti atkūst un saldētavas nodalījums spēcīgi apledo. Turklāt liels strāvas patēriņš rada enerģijas zudumus!

Aizverot saldētavas nodalījuma durvis, rodas negatīvs spiediens, tādēļ ir dzirdama sūcoša skaņa. Gaidiet divas līdz trīs minūtes, līdz negatīvais spiediens ir izlīdzināts.

Saldētas pārtikas iegāde

- Iepakojums nedrīkst būt bojāts.
- Ņemiet vērā derīguma termiņu.
- Veikala saldētavas temperatūrai jābūt -18 °C vai zemākai.
- Ja iespējams, transportējiet saldētu pārtiku izolētā somā un pēc iespējas ātrāk ievietojiet saldētavā.

Sasaldēto produktu tvertnes

Sasaldēto produktu tvertnes ir uzstādītas uz izvelkamām sliedēm un tajās var glabāt lielu daudzumu sasaldēto produktu.

Lai izņemtu sasaldēto produktu tvertni, velciet to uz priekšu un noceliet no izvelkamajām daļām. Vispirms izņemiet sasaldētos produktus.

Pēc sasaldēto produktu tvertnes izņemšanas pilnībā iestumiet izvelkamās daļas.

Sasaldēšanas jauda

Informācija par sasaldēšanas jaudu atrodama datu plāksnītē.

Svaigu pārtikas produktu sasaldēšana

Sasaldējiet tikai svaigus un nebojātus pārtikas produktus.

Lai pēc iespējas vairāk saglabātu uzturvērtību, aromātu un krāsu, dārzeņi pirms sasaldēšanas ir jāblanšē. Baklažāni, paprika, cukini un sparģeļi nav jāblanšē.

Literatūra par sasaldēšanu un blanšēšanu atrodama grāmatnīcās.

Norādījums:

Neļaujiet vēl nesasaldētiem pārtikas produktiem saskarties ar saldētiem produktiem.

- Sasaldēšanai ir piemēroti šādi produkti: konditorejas izstrādājumi, zivis un jūras veltes, gaļa, medijuma gaļa, putnu gaļa, dārzeņi, augļi, garšaugi, olas bez čaumalas, piena produkti, piemēram, siers, sviests un biezpiens, gatavi ēdieni un ēdiena pārpalikumi, piemēram, zupas, sautējumi, pagatavota gaļa un zivis, kartupeļu ēdieni, sacepumi un deserti.
- Sasaldēšanai nav piemēroti šādi produkti: dārzeņi, kas parasti tiek ēsti svaigā veidā, piemēram, lapu salāti un redīsi, olas ar čaumalu, vīnogas, veseli āboli, bumbieri un persiki, cieti vārītas olas, jogurts, rūgušpiens, skābais krējums, saldais krējums un majonēze.

Sasaldētu produktu iesaiņošana

Iesaiņojiet pārtikas produktus hermētiski, lai tie nezaudētu garšu un nesakalstu.

1. Ievietojiet pārtikas produktus iesaiņojumā.
2. Izspiediet gaisu.
3. Cieši aizveriet iesaiņojumu.
4. Uz iesaiņojuma uzrakstiet saturu un sasaldēšanas datumu.

Kā iesaiņojumu var izmantot:

plastmasas plēvi, cilindrisku polietilēna plēvi, alumīnija foliju, saldēšanas traukus.

Šos produktus varat iegādāties specializētos veikalos.

Kā iesaiņojumu nevar izmantot:

iepakošanas papīru, pergamenta papīru, celofānu, atkritumu maisus un lietotus iepirkumu maisus.

Kā aizdari var izmantot:

gumijas gredzenus, plastmasas saspraudes, auklas, aukstumizturīgas līmlentes utt.

Polietilēna maisus un cilindriskās plēves var aizkausēt ar plēves kausēšanas iekārtu.

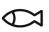
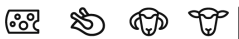

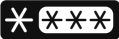
Sasaldētu produktu glabāšanas termiņš

Glabāšanas termiņš ir atkarīgs no pārtikas produkta veida.

-18 °C temperatūrā:

- zivis, desas, gatavi ēdieni, konditorejas izstrādājumi: līdz 6 mēnešiem;
- siers, putnu gaļa, gaļa: līdz 8 mēnešiem;
- dārzeņi, augļi: līdz 12 mēnešiem.

Saldēšanas kalendārs

2 – 6 months	
4 – 8 months	
6 – 12 months	
	

Lai izvairītos no sasaldēto produktu kvalitātes pasliktināšanās, nepārsniedziet glabāšanas ilgumu.

Glabāšanas ilgums ir atkarīgs no sasaldētā produkta veida. Pie simboliem redzami skaitļi norāda uz sasaldēto produktu atļauto glabāšanas ilgumu mēnešos.

Ievērojiet tirdzniecībā pieejamās saldētās pārtikas ražošanas vai derīguma datumu.

Intensīvā sasaldēšana

Pārtikas produkti pēc iespējas ātrāk ir jāsasaldē pilnībā, lai saglabātu vitamīnus, uzturvērtību, izskatu un garšu.

Ieslēdzot intensīvo sasaldēšanu, ierīce darbojas nepārtraukti. Temperatūra saldētavas nodalījumā ir daudz zemāka nekā normālas darbības režīmā.

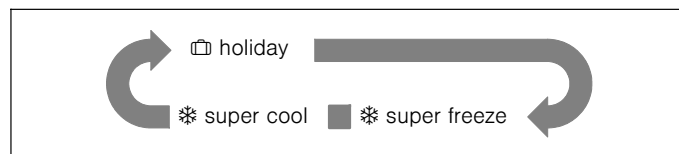
Ieslēdziet intensīvās sasaldēšanas funkciju dažas stundas pirms svaigu pārtikas produktu ievietošanas, lai novērstu nevēlamu temperatūras pieaugumu.

Ja nepieciešams izmantot maksimālo sasaldēšanas jaudu saskaņā ar datu plāksnīti, ieslēdziet intensīvās sasaldēšanas funkciju 24 stundas pirms svaigu produktu ievietošanas saldētavas nodalījumā.

Mazāku pārtikas produktu daudzumu (līdz 2 kg) var sasaldēt, neizmantojot intensīvās sasaldēšanas funkciju.

Intensīvās sasaldēšanas ieslēgšana

Nospiežot taustiņu „mode“, varat izvēlēties dažādus darbības režīmus. Vadības un rādījumu panelī atbilstošais darbības režīms tiek parādīts tālāk norādītajā secībā.



Pēc noteikta darbības režīma atlasīšanas nogaidiet, līdz atbilstošais rādījums mirgo 10 sekundes. Pēc tam atskan zumbiera skaņas signāls, un rādījums ir ilgstoši redzams. Funkcija ir aktīva.

Intensīvās sasaldēšanas izslēgšana

Nospiediet taustiņu „Fridge °C“ vai „Freezer °C“, lai deaktivizētu intensīvās sasaldēšanas funkciju.

Izslēdzot intensīvās sasaldēšanas funkciju, saldētavas nodalījuma rādījumu zonā nodziest rādījums „* super freeze“. Ierīce tiek automātiski pārslēgta atpakaļ uz temperatūru, kas bija iestatīta pirms intensīvās sasaldēšanas funkcijas ieslēgšanas.

Norādījums:

Intensīvā sasaldēšana tiek automātiski izslēgta pēc 52 stundām.

Sasaldētu produktu atkausēšana

Atkarībā no lietošanas veida un mērķa ir pieejamas šādas atkausēšanas iespējas:

- telpas temperatūrā;
- ledusskapī;
- elektriskajā cepeškrāsnī, ar/bez karstā gaisa ventilatora;
- mikroviļņu krāsnī.

Uzmanību!

Nesaldējiet atkusušus vai atkausētus produktus atkārtoti.

Tos drīkst sasaldēt tikai pēc tam, kad tie ir pagatavoti (vārīti vai cepti).

Saldēto produktu glabāšanas laiks pēc pagatavošanas ir mazāks.

Ledus saldētāja lietošana

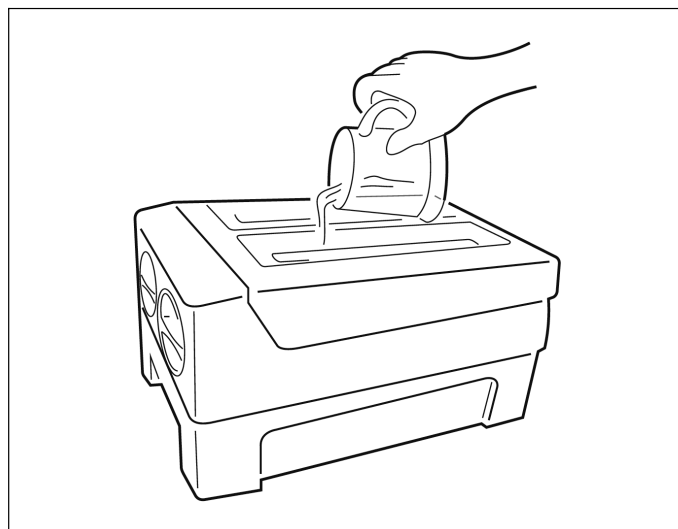
Ledus saldētājs tiek izmantots ledus kubiņu sasaldēšanai un glabāšanai. Tas ir pārvietojams piederums, ko var izņemt, lai ietaupītu vietu.

Norādījums:

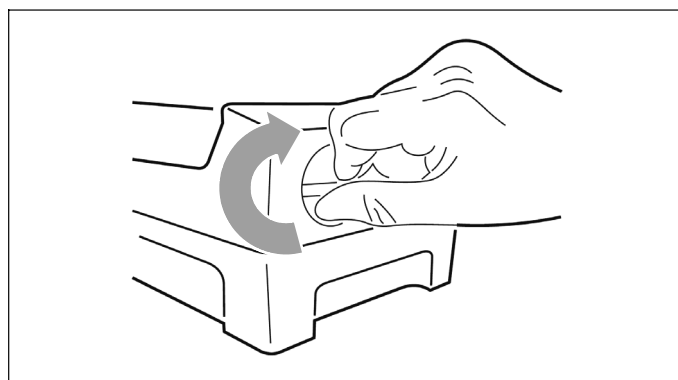
Iztīriet ledus saldētāju pirms sākotnējās lietošanas vai tad, ja tas ilgāku laiku nav lietots.

Ledus kubiņu sagatavošana

1. Izņemiet ledus saldētāju no saldētavas nodalījuma.
2. Uzpildiet to ar dzeramo ūdeni līdz maksimālās uzpildes atzīmei.



3. Ievietojiet ledus saldētāju atpakaļ saldētavas nodalījumā.
4. Gaidiet aptuveni 3 stundas. Pagriežot pogas pulksteņrādītāju kustības virzienā, ledus kubiņi iekrīt ledus paplātē apakšā.



5. Ledus kubiņus var glabāt ledus paplātē. Lai izņemtu, ledus paplāti var izvilkt.

Ledusskapja nodalījums

Ledusskapja nodalījums ir ideāla vieta, lai glabātu gaļu, desas, zivis, piena produktus, olas, gatavus ēdienus un konditorejas izstrādājumus.

Norādes par glabāšanu

- Glabājiet svaigus, neapstrādātus pārtikas produktus. Tādējādi tiek ilgāk saglabāta kvalitāte un svaigums.
- Ievērojiet gatavu produktu un iesaiņotu produktu derīguma termiņu, ko norādījis ražotājs.
- Lai saglabātu pārtikas produktu aromātu, krāsu un svaigumu, ievietojiet tos labi iesaiņotus vai nosegtus. Tādējādi tiek novērsta garšas pārnesšana un ledusskapja nodalījuma plastmasas daļu iekrāsošana.
- Ļaujiet siltiem ēdieniem un dzērieniem atdzist, pēc tam ievietojiet tos ierīcē.

Norādījums:

Raugieties, lai pārtikas produkti nepieskartos nodalījuma aizmugurējai sienai. Pretējā gadījumā tiek ietekmēta gaisa cirkulācija.

Pārtikas produkti vai iepakojums var piesalt pie nodalījuma aizmugurējās sienas.

Norādes par ledusskapja nodalījuma aukstuma zonām

Gaisa cirkulācijas rezultātā ledusskapja nodalījumā rodas dažādas aukstuma zonas:

- Aukstākā zona atrodas starp dārzeņu tvertni un virs tās novietoto stikla plauktu.

Norādījums:

Aukstākajā zonā virs dārzeņu tvertnes glabājiet delikātus pārtikas produktus (piemēram, zivis, desas, gaļu).

- Siltākā zona ir pašā augšā pie durvīm.

Norādījums:

Siltākajā zonā glabājiet, piemēram, cieto sieru un sviestu. Tādējādi nevar izplatīties siera aromāts, savukārt sviests paliek viegli smērējams.

Augļu un dārzeņu tvertne

Tvertne ir uzstādīta uz izvelkamām sliedēm un tiek izmantota augļu un dārzeņu glabāšanai.

Lai izņemtu tvertni, velciet to uz priekšu un noceliet no izvelkamajām daļām. Vispirms izņemiet visus pārtikas produktus.

Pēc tvertnes izņemšanas pilnībā iestumiet izvelkamās daļas.

Norādījumi

- Pret aukstumu jutīgi augļi (piemēram, ananāsi, banāni, papaijās un citrusaugļi) un dārzeņi (piemēram, baklažāni, gurķi, cukini, paprika, tomāti un kartupeļi) jāglabā ārpus ledusskapja temperatūrā no apmēram +8 °C līdz +12 °C, lai optimāli saglabātu kvalitāti un aromātu.
- Atkarībā no glabājamo produktu daudzuma un veida dārzeņu tvertnē var rasties ūdens kondensāts. Noslaukiet ūdens kondensātu ar sausu drānu.

Intensīvā atdzesēšana

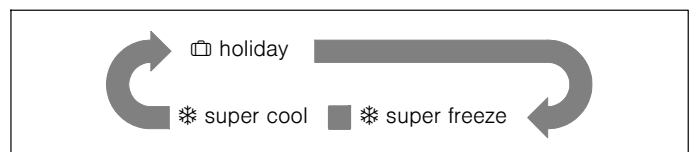
Izmantojot intensīvās atdzesēšanas funkciju, ledusskapja nodalījumā tiek nodrošināta pēc iespējas zemāka temperatūra.

Ieslēdziet intensīvās atdzesēšanas funkciju, piemēram:

- pirms liela pārtikas produktu daudzuma ievietošanas;
- lai strauji atdzesētu dzērienus.

Intensīvās atdzesēšanas ieslēgšana

Nospiežot taustiņu „mode“, varat izvēlēties dažādus darbības režīmus. Vadības un rādījumu panelī atbilstošais darbības režīms tiek parādīts tālāk norādītajā secībā.



Pēc noteikta darbības režīma atlasīšanas nogaidiet, līdz atbilstošais rādījums mirgo 10 sekundes. Pēc tam atskan zumbiera skaņas signāls, un rādījums ir ilgstoši redzams. Funkcija ir aktīva.

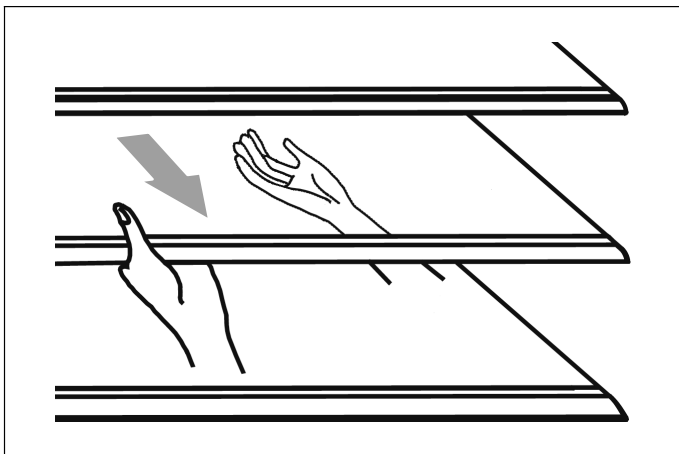
Intensīvās atdzesēšanas izslēgšana

Nospiediet taustiņu „Fridge °C” vai „Freezer °C”, lai deaktivizētu intensīvās atdzesēšanas funkciju.

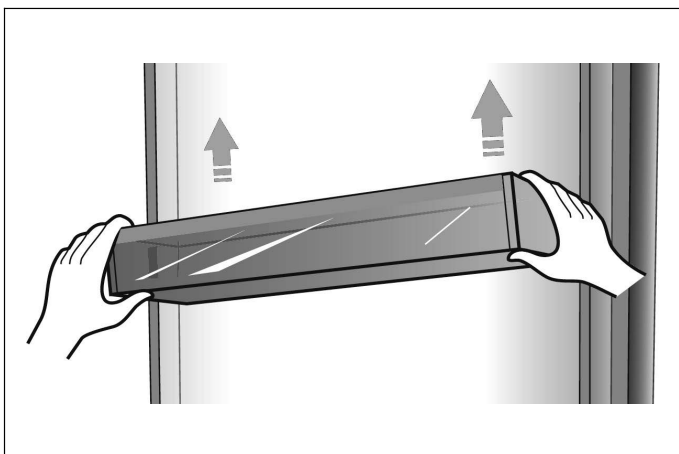
Izslēdzot intensīvās atdzesēšanas funkciju, ledusskapja nodalījuma rādījumu zonā nodziest rādījums „* super cool”. Ierīce tiek automātiski pārslēgta atpakaļ uz temperatūru, kas bija iestatīta pirms intensīvās atdzesēšanas funkcijas ieslēgšanas.

Ierīces iekšpuses izkārtojuma maiņa

Ledusskapja nodalījums ir aprīkots ar 5 stikla plauktiem un vairākiem dažādiem durvju plauktiem, kas ir piemēroti olu, bundžu, dzērienu pudeļu un iesaiņotu pārtikas produktu glabāšanai. Tos var ievietot dažādos augstumos atbilstoši nepieciešamībai. Pirms durvju plauktu izņemšanas, lūdz, izņemiet visus pārtikas produktus, lai tos neizbārstītu.



- Lai izņemtu plauktu, piesardzīgi velciet to uz priekšu, līdz plaukts ir atbrīvots no vadotnēm.
- Ievietojot plauktu, pārliecinieties, ka aiz tā nav šķēršļu, un piesardzīgi iestumiet to atpakaļ vietā.



- Paceliet durvju plauktus un pēc tam izņemiet tos.

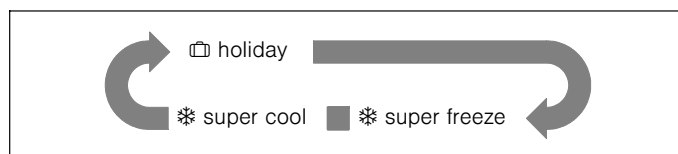
Atvaļinājuma režīms

Ilgstošas prombūtnes gadījumā atvaļinājuma režīms ir labākā izvēle. Šajā darbības režīmā ledusskapja nodalījuma iestatītā temperatūra ir 15 °C, lai maksimāli samazinātu enerģijas patēriņu.

Svarīgi: Šajā laikā neglabājiet ledusskapja nodalījumā pārtikas produktus.

Atvaļinājuma režīma ieslēgšana

Nospiežot taustiņu „mode“, varat izvēlēties dažādus darbības režīmus. Vadības un rādījumu panelī atbilstošais darbības režīms tiek parādīts tālāk norādītajā secībā.



Pēc noteikta darbības režīma atlasīšanas nogaidiet, līdz atbilstošais rādījums mirgo 10 sekundes. Pēc tam atskan zumbēra skaņas signāls, un rādījums ir ilgstoši redzams. Funkcija ir aktīva.

Atvaļinājuma režīma izslēgšana

Nospiediet taustiņu „Fridge °C“ vai „Freezer °C“, lai deaktivizētu atvaļinājuma režīmu.

Izslēdzot atvaļinājuma režīmu, rādījumu panelī nodziest rādījums „☑ holiday“. Ierīce tiek automātiski pārslēgta atpakaļ uz iepriekš iestatīto temperatūru.

Ierīces izslēgšana un ekspluatācijas pārtraukšana

Ierīces izslēgšana

Atvienojiet ierīci no elektrotīkla vai atvienojiet tās drošinātājus.

Dzesēšanas iekārta tiek izslēgta.

Ierīces sagatavošana ilgstošai neizmantošanai

Ja ierīce ilgāku laiku netiks izmantota:

1. Izņemiet visus pārtikas produktus no ierīces.
2. Atvienojiet ierīci no elektrotīkla vai atvienojiet tās drošinātājus.
3. Ierīces iekšpuses tīrīšana (→ nodaļa „Ierīces tīrīšana“).
4. Atstājiet ierīces durvis atvērtas, lai tā nesasmaktu.

Atkausēšana

Saldētavas nodaļums

Pateicoties pilnībā automātiskajai NoFrost sistēmai, saldētavas nodaļumā neveidojas apledojums. Nav nepieciešama atkausēšana.

Ledusskapja nodaļums

Atkausēšana tiek veikta automātiski.

Izkusušais ūdens pa notekas atveri ieplūst iztvaikošanas paplātē ierīces aizmugurē.

Ierīces tīrīšana

⚠ Bīdīnājums

Netīriet ierīci ar tvaika tīrīšanas ierīci.

Uzmanību!

- Neizmantojiet abrazīvus, hloru saturošus vai skābi saturošus tīrīšanas līdzekļus un šķīdinātājus.
- Neizmantojiet abrazīvus vai skrāpējošus sūkļus. Uz metāliskajām virsmām var rasties korozija.
- Neizmantojiet asus priekšmetus, lai atbrīvotu ledusskapja nodaļumu no ledus.
- Nemazgājiet plauktus un tvertnes trauku mazgājamā mašīnā. Šīs daļas var deformēties!

Rīcība

1. Atvienojiet ierīci no elektrotīkla vai atvienojiet tās drošinātājus.
2. Izņemiet sasaldētos produktus un glabājiet vēsā vietā.
3. Nogaidiet, līdz sarmas slānis ir atkusis.
4. Notīriet ierīci ar mīkstu drānu, tekošu ūdeni un nelielu daudzumu pH neitrāla trauku mazgāšanas līdzekļa. Ūdens nedrīkst iekļūt apgaismojuma daļās.
5. Tīriet durvju blīvi tikai ar tīru ūdeni un pēc tam pilnībā noslaukiet to.
6. Pēc tīrīšanas pievienojiet ierīci elektrotīklam.
7. Ievietojiet sasaldētos produktus.

Aprīkojums

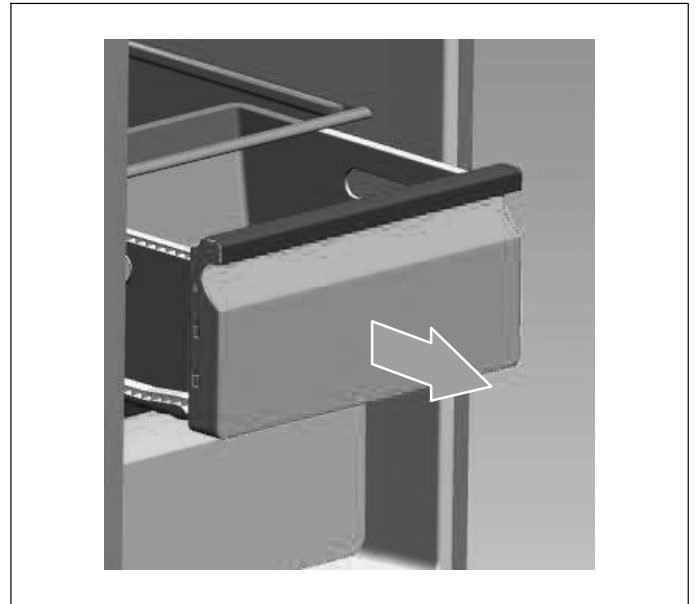
Tīrīšanai iespējams izņemt visas ierīces regulējamās detaļas (→ nodaļa „Ierīces iekšpusē izkārtojuma maiņa“).

Norādījums:

Lai izņemtu un tīrītu tvertnes, atveriet durvis 90° leņķī.

Tvertnes izņemšana

Pilnībā izvelciet tvertni, paceļot atbrīvojiet no stiprinājuma un izņemiet.



Lai ievietotu, uzlieciet tvertni uz izvelkamajām slīdēm un iestumiet ierīces iekšpusē. Tvertne nofiksējas, nospiežot uz leju.

Atkausēšana

Kaut arī ierīce veic automātisku atkausēšanu, ja saldētavas nodaļuma durvis tiek bieži atvērtas vai ilgstoši paliek atvērtas, uz nodaļuma sienu iekšpusē var rasties ledus slānis.

Ja ledus slānis ir pārāk biezs, gaidiet, līdz atlicis neliels pārtikas produktu daudzums, un veiciet tālāk aprakstītās darbības.

1. Izņemiet ierīcē esošos pārtikas produktus un plauktus, atvienojiet ierīci no elektrotīkla un atstājiet durvis atvērtas. Lai paātrinātu atkuššanas procesu, nodrošiniet telpā labu vēdināšanu.
2. Kad atkuššanas process ir pabeigts, iztīriet ierīci, kā iepriekš aprakstīts.

Apgaismojums (LED)

Jūsu ierīce ir aprīkota ar LED apgaismojumu, kam nav vajadzīga apkope.

Šī apgaismojuma remontu drīkst veikt tikai klientu apkalpošanas dienests vai pilnvaroti speciālisti.

Enerģijas taupīšana

- Uzstādiet ierīci sausā, labi ventilējamā telpā. Ierīce nedrīkst atrasties tiešā saules gaismā vai siltuma avota tuvumā (piemēram, pie radiatora vai krāsns).
- Neaizklājiet ierīces gaisa ieplūdes un izplūdes atveres.
- Ļaujiet siltiem pārtikas produktiem un dzērieniem atdzist, pēc tam ievietojiet tos ierīcē.
- Lai atkausētu saldētus produktus, ievietojiet tos ledusskapja nodalījumā, lai izmantotu saldēto produktu aukstumu pārtikas produktu dzesēšanai.
- Turiet durvis atvērtas pēc iespējas īsāku brīdi.
- Raugieties, lai saldētavas nodalījuma durvis vienmēr tiktu pareizi aizvērtas.
- Aprīkojuma detaļu izkārtojums neietekmē ierīces enerģijas patēriņu.

Darbības trokšņi

Raksturīgi trokšņi

- Kompresora darbības trokšņi.
- Nelielā ventilatora motora radīti gaisa plūsmas trokšņi ledusskapja nodalījumā vai citās ierīces daļās.
- Burbuļojoši trokšņi, līdzīgi ūdens vārīšanās skaņai.
- Knakšķoši trokšņi automātiskās atkausēšanas laikā.
- Klikšķēšana pirms kompresora darbības sākuma.

Trokšņu novēršana

Ierīce nav nolīmeņota

Nolīmeņojiet ierīci ar līmeņrādi. Šim nolūkam izmantojiet ierīces skrūvējamās kājas vai palieciet kaut ko zem tās.

Ierīce „pieguļ”

Atvirziet ierīci no pieguļošām mēbelēm vai ierīcēm.

Tvertnes vai plaukti šūpojas vai iesprūst

Pārbaudiet izņemamās detaļas, ja nepieciešams, ievietojiet tās vēlreiz.

Pudeles vai trauki saskaras

Nedaudz atvirziet pudeles vai traukus vienu no otra.

Nelielu traucējumu novēršana patstāvīgi

Pirms klientu apkalpošanas dienesta speciālista izsaukšanas:

pārbaudiet, vai tālākie norādījumi var palīdzēt novērst traucējumu patstāvīgi.

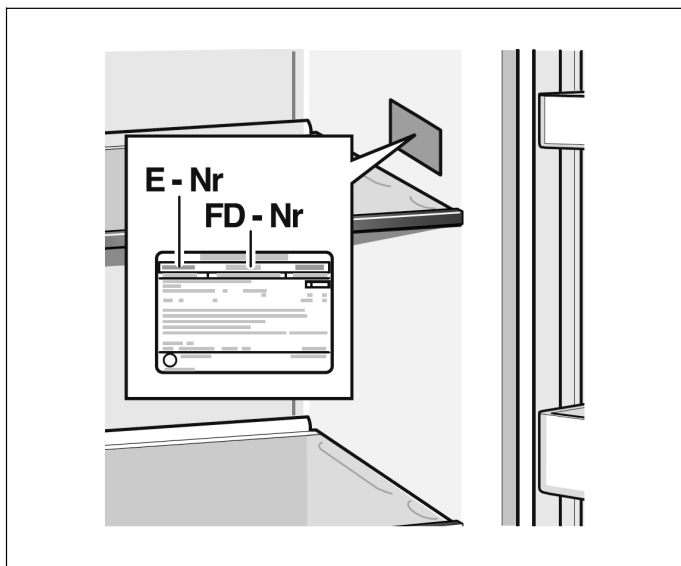
Par klientu apkalpošanas dienesta konsultāciju jāmaksā – arī garantijas laikā!

Traucējums	Iespējamais cēlonis	Risinājums
Ierīce nedarbojas	Elektrotīkla spraudnis nav pareizi pievienots.	Pārbaudiet, vai elektrotīkla spraudnis ir pareizi pievienots.
	Drošinātājs ir izslēgts vai bojāts.	Pārbaudiet drošinātāju, vajadzības gadījumā nomainiet.
	Strāvas padeves pārtraukums.	Pārbaudiet strāvas apgādi.
	Pārāk zema apkārtējā temperatūra.	Mēģiniet atrisināt problēmu, pazeminot iestatīto temperatūru.
	Tas ir normāli, ja ierīce automātiskās atkausēšanas procesa laikā vai neilgi pēc ierīces ieslēgšanas nedarbojas, lai aizsargātu kompresoru.	
Smakas ierīces iekšpusē	Ierīces iekšpuse ir netīra.	Iztīriet ierīces iekšpusi.
	Noteikti pārtikas produkti, trauki vai iepakojumi rada smakas.	
Motors darbojas nepārtraukti	<p>Normālas darbības ietvaros motora troksnis ir dzirdams bieži. Motoram jādarbojas biežāk tālāk aprakstītajās situācijās.</p> <ul style="list-style-type: none"> ■ Ir iestatīta zemāka temperatūra nekā nepieciešams. ■ Pirms neilga laika ierīcē tika ievietots liels daudzums siltu pārtikas produktu. ■ Apkārtējā temperatūra ir pārāk augsta. ■ Durvis bija atvērtas pārāk ilgi vai tika pārāk bieži atvērtas. ■ Pēc ekspluatācijas sākšanas vai tad, ja ierīce ilgāku laiku bija izslēgta. 	
Ierīces iekšpusē veidojas ledus slānis	Gaisa izplūdes atveres ir aizklātas. Nepietiekama ventilācija. Durvis nav pareizi aizvērtas.	<p>Pārliecinieties, ka pārtikas produkti neaizklāj gaisa izplūdes atveres un tie ir novietoti ierīces iekšpusē tā, ka tiek nodrošināta pietiekama ventilācija. Pārbaudiet, vai durvis ir pareizi aizvērtas.</p> <p>Lai notīrītu ledus: → <i>nodaļa „Ierīces tīrīšana“.</i></p>
Temperatūra ierīcē ir pārāk augsta	Iespējams, ka durvis pārāk ilgi palika atvērtas vai pārāk bieži tika atvērtas: vai durvis traucēja aizvērt kāds šķērslis; vai ierīce tika novietota, nenodrošinot pietiekami daudz brīvas vietas sānos, apakšpusē vai augšpusē.	Bez vajadzības neatveriet durvis un neatstājiet tās atvērtas; pārbaudiet brīvo vietu ap ierīci.

Klientu apkalpošanas dienests

Lai atrastu tuvāko klientu apkalpošanas dienestu, skatiet tālruņa abonementu grāmatu vai klientu apkalpošanas dienestu sarakstu. Lūdzam klientu apkalpošanas dienesta pārstāvjiem norādīt ierīces sērijas numuru (E Nr.) un izgatavošanas numuru (FD Nr.).

Šos datus varat atrast datu plāksnītē.



Lūdzu, nosauciet arī sērijas numuru un izgatavošanas numuru, lai izvairītos no liekiem braucieniem. Tādējādi varat ietaupīt papildu izdevumus.

Meistara izsaukšana un konsultācijas

Kontaktinformācija attiecīgajā valstī ir norādīta pievienotajā klientu apkalpošanas dienestu sarakstā.



Thank you for buying a Bosch Home Appliance!

Register your new device on MyBosch now and profit directly from:

- **Expert tips & tricks for your appliance**
- **Warranty extension options**
- **Discounts for accessories & spare-parts**
- **Digital manual and all appliance data at hand**
- **Easy access to Bosch Home Appliances Service**

Free and easy registration – also on mobile phones:
www.bosch-home.com/welcome

BOSCH
HOME APPLIANCES
SERVICE

Looking for help? You'll find it here.

Expert advice for your Bosch home appliances, help with problems or a repair from Bosch experts.

Find out everything about the many ways Bosch can support you:

www.bosch-home.com/service

Contact data of all countries are listed in the attached service directory.

BSH Hausgeräte GmbH
Carl-Wery-Straße 34
81739 München, GERMANY
www.bosch-home.com

A Bosch Company



8001181656 (0206)