



Register your
new device on
MyBosch now and
get free benefits:
[bosch-home.com/
welcome](https://bosch-home.com/welcome)



Combinado de refrigeração/ congelação

KAD..

pt Índice

Instruções de segurança e de aviso	3
Instruções sobre reciclagem	5
O fornecimento inclui	5
Instalação do aparelho	5
Medidas de colocação	6
Ângulo de abertura	7
Alinhar o aparelho	8
Ligar o aparelho	8
Desmontar as portas do aparelho e os puxadores	9
Familiarização com o aparelho	10
Ligar o aparelho	12
Regular a unidade de temperatura	12
Regular a temperatura	12
Funções especiais	13
Home Connect	14
Modo Sabat	17
Função de alarme	18
Capacidade útil	18
Zona de congelação	18
Capacidade de congelação	18
Congelação de alimentos frescos	19
Supercongelação	19
Descongelação dos alimentos	20
Zona de refrigeração	20
Superrefrigeração	21
Dispensador de gelo e água	22
Filtro de água	23
Equipamento da zona de congelação	25
Disposição variável do espaço interior	25
Desligar e desactivar o aparelho	26
Descongelação	26
Limpeza do aparelho	26
Iluminação (LED)	28
Como poupar energia	28
Ruídos de funcionamento	28
Eliminação de pequenas anomalias	29
Auto-teste do aparelho	31
Assistência Técnica, número do produto/de série e dados técnicos	31

⚠ Instruções de segurança e de aviso

Antes de colocar o aparelho em funcionamento

Deverá ler atentamente as instruções de serviço e de montagem! Delas constam informações importantes sobre instalação, utilização e manutenção do aparelho.

O fabricante não se responsabiliza, se não forem observadas as instruções e avisos constantes das instruções de serviço.

Guarde toda a documentação para posterior utilização ou para outro possuidor.

Segurança técnica



Perigo de incêndio

Nos tubos do circuito de refrigeração flui em pequenas quantidades um agente refrigerante (R600a) ecológico mas inflamável. Não prejudica a camada de ozono nem aumenta o efeito estufa. Em caso de fuga do agente refrigerante, este pode ser prejudicial para os olhos ou pode inflamar-se.

Em caso de danos

- Manter o aparelho afastado de chamas ou de fontes de ignição,
- arejar bem o compartimento durante alguns minutos,
- desligar o aparelho e retirar a ficha da tomada,
- contactar os Serviços Técnicos.

Quanto mais agente de refrigeração existir num aparelho, maior tem que ser o espaço onde se encontra o aparelho. Em espaços muito pequenos e havendo uma fuga, pode formar-se uma mistura de gás/ ar inflamável.

Por cada 8 gramas de agente de refrigeração, o espaço da instalação tem que ser, no mínimo, de 1 m³.

A quantidade de agente refrigerador do seu aparelho vem indicada na chapa de características, que se encontra no interior do aparelho.

Assegurar que o cabo eléctrico não fica entalado nem é danificado durante a instalação do aparelho.

Se o cabo eléctrico deste aparelho sofrer algum dano, o mesmo deve ser substituído pelo fabricante, pelo serviço de assistência técnica ou por um técnico igualmente qualificado. Instalações e reparações inadequadas podem acarretar perigos vários para o utilizador.

As reparações no aparelho só devem ser efectuadas pelo fabricante, pelos Serviços Técnicos ou por um técnico igualmente qualificado.

Só devem ser utilizadas peças originais do fabricante. Só com estas peças o fabricante pode garantir que elas satisfazem as exigências de segurança.

Não utilizar tomadas múltiplas, cabos de extensão ou adaptadores.



Perigo de incêndio

Tomadas múltiplas portáteis ou fichas de ligação da corrente portáteis podem sobreaquecer e provocar um incêndio. Não colocar tomadas múltiplas portáteis nem fichas de ligação da corrente portáteis por trás do aparelho.

Utilização

- Nunca utilizar aparelhos eléctricos dentro do aparelho (p. ex., aquecedores, aparelhos eléctricos para fazer gelados, etc.). Perigo de explosão!
- Nunca descongelar nem limpar o aparelho com um aparelho de limpeza a vapor! O vapor pode atingir os componentes eléctricos e provocar um curto-circuito. Perigo de choque eléctrico!
- Para além das especificações do fabricante, não tomar medidas adicionais para acelerar a descongelação. Perigo de explosão!
- Não utilizar quaisquer objetos pontiagudos ou de arestas vivas para eliminar gelo simples ou em camadas. Poderá, com isso, danificar a tubagem do agente refrigerador. O agente refrigerador, ao libertar-se, pode incendiar-se ou provocar ferimentos nos olhos.
- Não guardar no aparelho produtos com gases propulsores combustíveis (p. ex., latas de spray) nem substâncias explosivas. Perigo de explosão!
- Não utilizar rodapés, gavetas, portas, etc., como plataformas ou zonas de apoio.

- Para limpar, retirar a ficha da tomada ou desligar o fusível de segurança. Puxar pela ficha e não pelo cabo elétrico.
- Álcool de elevada percentagem só pode ser guardado no aparelho, se em recipiente hermeticamente fechado e em posição vertical.
- Ter cuidado para não sujar as peças de plástico e o vedante da porta com óleo ou gordura. As peças de plástico e o vedante da porta podem, de contrário, tornar-se porosos.
- Nunca tapar ou obstruir as aberturas para admissão e evacuação de ar.

■ **Evitar riscos para crianças e pessoas suscetíveis:**

Suscetíveis a riscos são as crianças e as pessoas com limitações físicas, psíquicas ou mentais, bem como pessoas que não tenham conhecimentos suficientes sobre o comando seguro do aparelho.

Certifique-se de que crianças e pessoas suscetíveis compreenderam os riscos existentes.

Uma pessoa responsável pela segurança deve instruir e supervisionar crianças e pessoas suscetíveis a riscos.

Só permitir a utilização do aparelho a crianças com mais de 8 anos.

Supervisionar as crianças em caso de trabalhos de limpeza e manutenção.

Nunca deixe que crianças brinquem com o aparelho.

- Não guardar no compartimento de congelação líquidos em garrafas ou latas (especialmente bebidas gaseificadas). As garrafas e as latas podem explodir!
- Nunca leve imediatamente à boca alimentos congelados acabados de retirar do compartimento de congelação. Perigo de queimaduras provocadas pelo frio!
- Deverá evitar o contacto prolongado das mãos com os alimentos congelados, o gelo ou com a tubagem do evaporador, etc. Perigo de queimaduras provocadas pelo frio!

Crianças em casa

- Não deixar a embalagem e seus componentes ao alcance de crianças. Perigo de asfixia provocado por cartões dobráveis e películas!
- O aparelho não é um brinquedo para crianças!
- No caso de aparelhos com fechadura: Guardar a chave fora do alcance das crianças!

Determinações gerais

O aparelho destina-se

- à refrigeração e congelação de alimentos,
- à preparação de gelo,
- à preparação de água potável.

Este aparelho está preparado para utilização doméstica em casas particulares e para o ambiente doméstico.

O circuito de frio foi testado quanto à sua estanquidade.

Este aparelho cumpre as disposições de segurança aplicáveis a aparelhos eléctricos e está livre de interferências.

O aparelho foi concebido para ser utilizado até a uma altitude de 2000 metros acima do nível do mar, no máximo.

Instruções sobre reciclagem

Reciclagem da embalagem

A embalagem protege o seu aparelho de danos no transporte. Os materiais utilizados não são poluentes e são reutilizáveis. Proceda à reciclagem da embalagem de forma compatível com o meio ambiente.

Junto do seu Agente ou dos Serviços Municipalizados poderá informar-se sobre os procedimentos actuais de reciclagem.

Reciclagem dos aparelhos usados

Os aparelhos antigos não são lixo sem qualquer valor! Através duma reciclagem compatível com o meio ambiente, podem ser recuperadas matérias primas valiosas.



Este aparelho está marcado em conformidade com a Directiva 2012/19/UE relativa aos resíduos de equipamentos eléctricos e electrónicos (waste electrical and electronic equipment - WEEE).

A directiva estabelece o quadro para a criação de um sistema de recolha e valorização dos equipamentos usados válido em todos os Estados Membros da União Europeia.

Aviso

Em aparelhos fora de serviço

1. Desligar a ficha da tomada.
2. Cortar o cabo eléctrico e afastá-lo do aparelho com a respectiva ficha.
3. Não retirar as prateleiras e os recipientes, para evitar que as crianças trepem com a ajuda destes.
4. Não deixar que as crianças brinquem com o aparelho fora de serviço. Perigo de asfixia!

Os aparelhos de frio contêm agente refrigerador e, no isolamento, gases. O agente refrigerador e os gases devem ser eliminados correctamente. Ter cuidado para não danificar a tubagem do agente refrigerador até à sua reciclagem correcta.

O fornecimento inclui

Depois de desembulhar o aparelho, há que verificar todas as peças quanto eventuais danos de transporte. Para reclamações, dirija-se ao Agente, onde comprou o aparelho ou à nossa Assistência Técnica.

O fornecimento é constituído pelas seguintes peças:

- Aparelho Solo
- Equipamento (dependente do modelo)
- Saco com material para a montagem
- Instruções de serviço
- Instruções de montagem
- Folheto sobre Assistência Técnica
- Anexo sobre garantia
- Informações sobre consumo de energia e ruídos

Instalação do aparelho

Transporte

O aparelho é pesado. Fixar correctamente durante o transporte e durante a montagem!

Devido ao peso e às dimensões do aparelho, bem como para minimizar o risco de ferimentos ou danos no aparelho, a instalação segura do aparelho deve ser efectuada por, pelo menos, duas pessoas.

Local da instalação

O aparelho deve ser instalado em local seco e arejado. O local da instalação não deve estar sujeito à acção directa dos raios solares nem estar perto de qualquer fonte de calor, como um fogão, um aquecedor, etc. Se for inevitável a instalação junto de uma fonte de calor, deverá utilizar uma placa isoladora adequada ou manter as seguintes distâncias mínimas em relação à fonte de calor:

- Em relação a fogões eléctricos e a gás: 3 cm.
- Em relação a fogões a óleo ou a carvão 30 cm.

Em caso de instalação junto de um outro aparelho de refrigeração ou de congelação, é necessária uma distância lateral mínima de 25 mm, para se evitar a formação de condensação.

Se o aparelho, na parte de cima, for tapado por um painel ou um armário, tem que ser prevista uma fenda de 30 mm, para que o aparelho, se necessário, possa ser retirado para fora do nicho.

O ar aquecido na parte de trás do aparelho tem que poder ser expelido sem impedimentos.

Base de assento

⚠ Atenção

O aparelho é muito pesado.

Dependendo do modelo, o aparelho pode pesar até 165 kg.

O pavimento no local da instalação não pode ceder, se necessário, reforçá-lo.

Para que as portas possam abrir até ao batente, têm que ser mantidas distâncias laterais mínimas, se o aparelho for instalado num canto ou num nicho (ver o capítulo «Medidas de instalação»).

Se a profundidade dos outros móveis/aparelhos de cozinha contíguos ultrapassar 60 cm, têm que ser respeitadas distâncias laterais mínimas, para se utilizar o ângulo total de abertura da porta (ver capítulo «Ângulo de abertura»).

Ter em atenção a temperatura ambiente e a ventilação

Temperatura ambiente

As classes climáticas estão indicadas na chapa de características. Ela indica a amplitude de temperaturas ambiente, em que o aparelho pode funcionar. A chapa de características localiza-se à direita na zona de refrigeração.

Classe climática	temperatura ambiente admissível
SN	+10 °C até 32 °C
N	+16 °C até 32 °C
ST	+16 °C até 38 °C
T	+16 °C até 43 °C

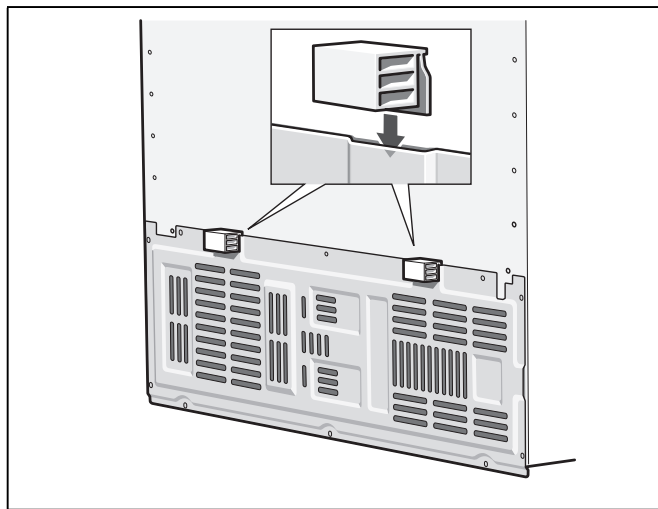
Indicação

O aparelho está completamente operacional dentro dos limites da temperatura ambiente da classe climática indicada. Se um aparelho da classe climática SN for operado a temperaturas ambientes mais baixas, podem ser excluídos danos no mesmo até uma temperatura de +5 °C.

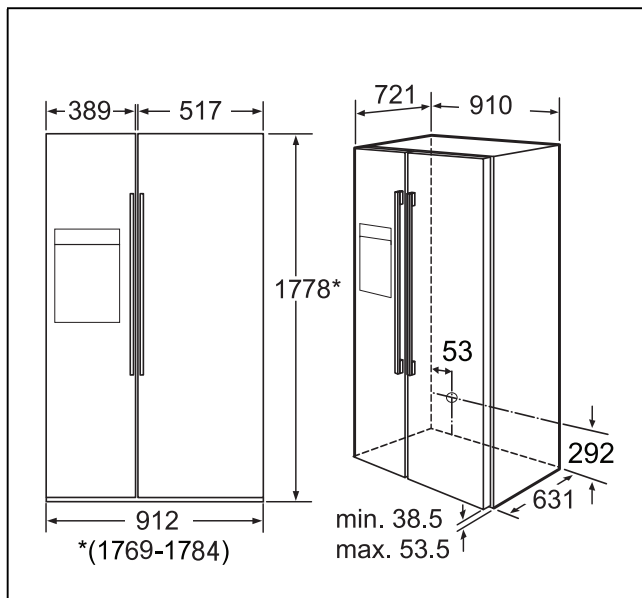
Ventilação

Nunca tapar as aberturas de ventilação na parede posterior do aparelho. O ar aquecido tem que poder ser expelido sem impedimentos. De contrário, a máquina de frio tem que trabalhar mais. Isto aumentará o consumo de energia.

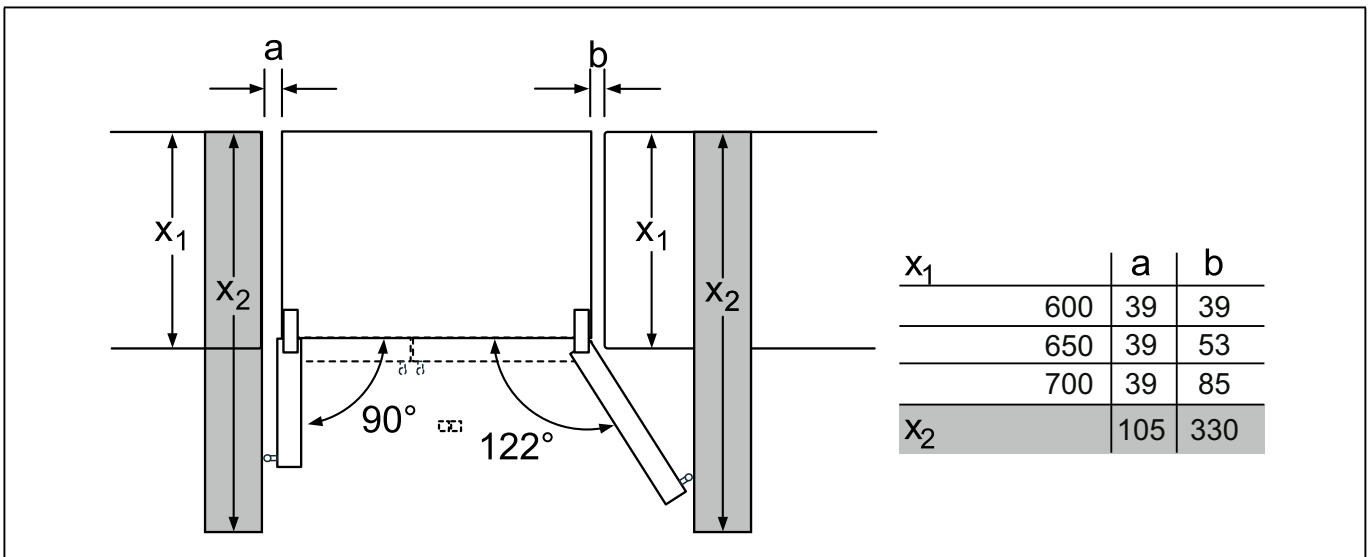
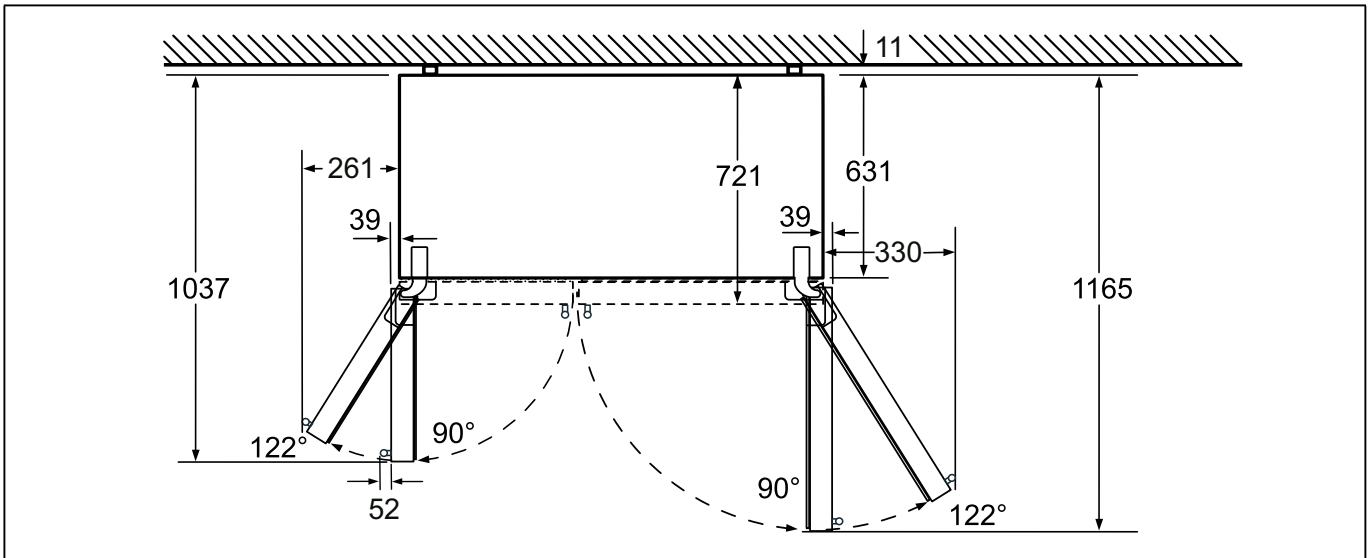
Encaixe os distanciadores que vão junto no suporte previsto para o efeito no lado de trás do aparelho. Devido a isso é mantida a distância mínima em relação à parede.



Medidas de colocação



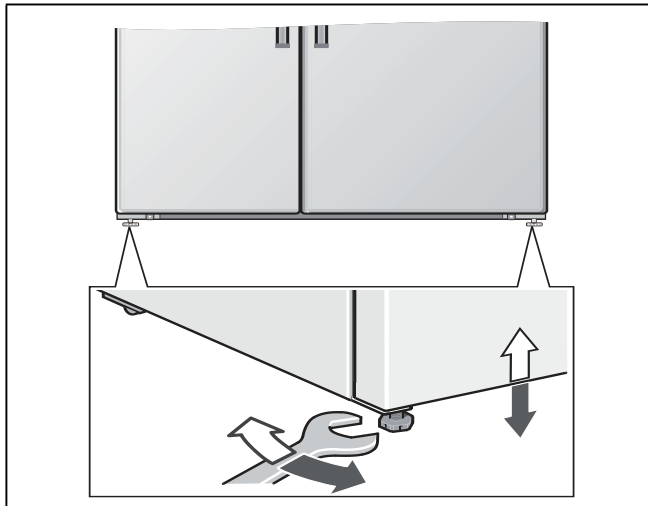
Ângulo de abertura



Alinhar o aparelho

Para que o aparelho funcione perfeitamente, ele deve ser nivelado com um nível de bolha de ar.

Se o aparelho estiver desnivelado, isso pode provocar que o derramamento de água para fora do preparador de gelo, a produção de cubos de gelo desiguais ou o fechamento incorrecto das portas.



Ligar o aparelho

O aparelho deve ser instalado e ligado por um técnico especializado, respeitando as instruções de montagem.

As seguranças de transporte das prateleiras só devem ser retiradas, depois do aparelho instalado.

É indispensável fazer a ligação da água, antes da ligação eléctrica.

Para além das normas legais nacionais, devem, também, ser respeitadas as condições de ligação das empresas distribuidoras de electricidade e de água.

Depois do aparelho estar instalado, dever-se-á esperar, pelo menos, 1 hora, antes de pôr o aparelho a funcionar. Durante o transporte, pode acontecer que o óleo existente no compressor se tenha infiltrado no sistema de frio.

Antes da primeira colocação em funcionamento, deverá limpar o interior do aparelho (ver «Limpeza do aparelho»).

Ligação da água

A ligação da água só pode ser efectuada por um instalador especializado, de acordo com as normas dos Serviços Municipalizados locais.

⚠ Atenção

Utilizar apenas o jogo de mangueiras fornecido para a ligação à rede da água potável. Não utilizar de modo algum jogos de mangueiras já existentes ou já utilizados.

Ligar o aparelho apenas com uma canalização de água potável:

- Pressão mínima: 0,2 MPa (2 bar)
- Pressão máxima: 0,8 MPa (8 bar)
- Pressão superior a 0,8 MPa (8 bar): instalar limitador de pressão entre a ligação de água potável e o jogo de mangueiras

Indicação

O diâmetro exterior máximo do tubo de água (sem as peças de ligação) é de 10 mm.

Ligação eléctrica

⚠ Aviso

Perigo de choque eléctrico!

Caso o comprimento do cabo eléctrico não seja suficiente, não utilize em circunstância alguma tomadas múltiplas ou cabos de extensão. Em vez disso, entre em contacto com o serviço de assistência técnica para que lhe indiquem alternativas.

Para a ligação deste aparelho, é necessária a instalação de uma tomada fixa.

A tomada deve situar-se junto do aparelho e ficar facilmente acessível, depois da instalação do aparelho.

O aparelho está em conformidade com a classe de protecção I. Ligar o aparelho a uma tomada de corrente alterna de 220-240 V/50 Hz instalada de acordo com as normas e com condutor de protecção. A tomada deve estar protegida com um fusível de 10 até 16 A ou superior.

No caso de aparelhos que vão funcionar em países fora da Europa, verifique se a tensão e o tipo de corrente indicados coincidem com os valores da rede eléctrica. A placa de características encontra-se no aparelho à direita e em baixo. Uma substituição do cabo eléctrico eventualmente necessária só pode ser efectuada por um técnico.

⚠ Aviso

O aparelho não deve, de forma alguma, ser ligado a uma tomada electrónica de poupança de energia.

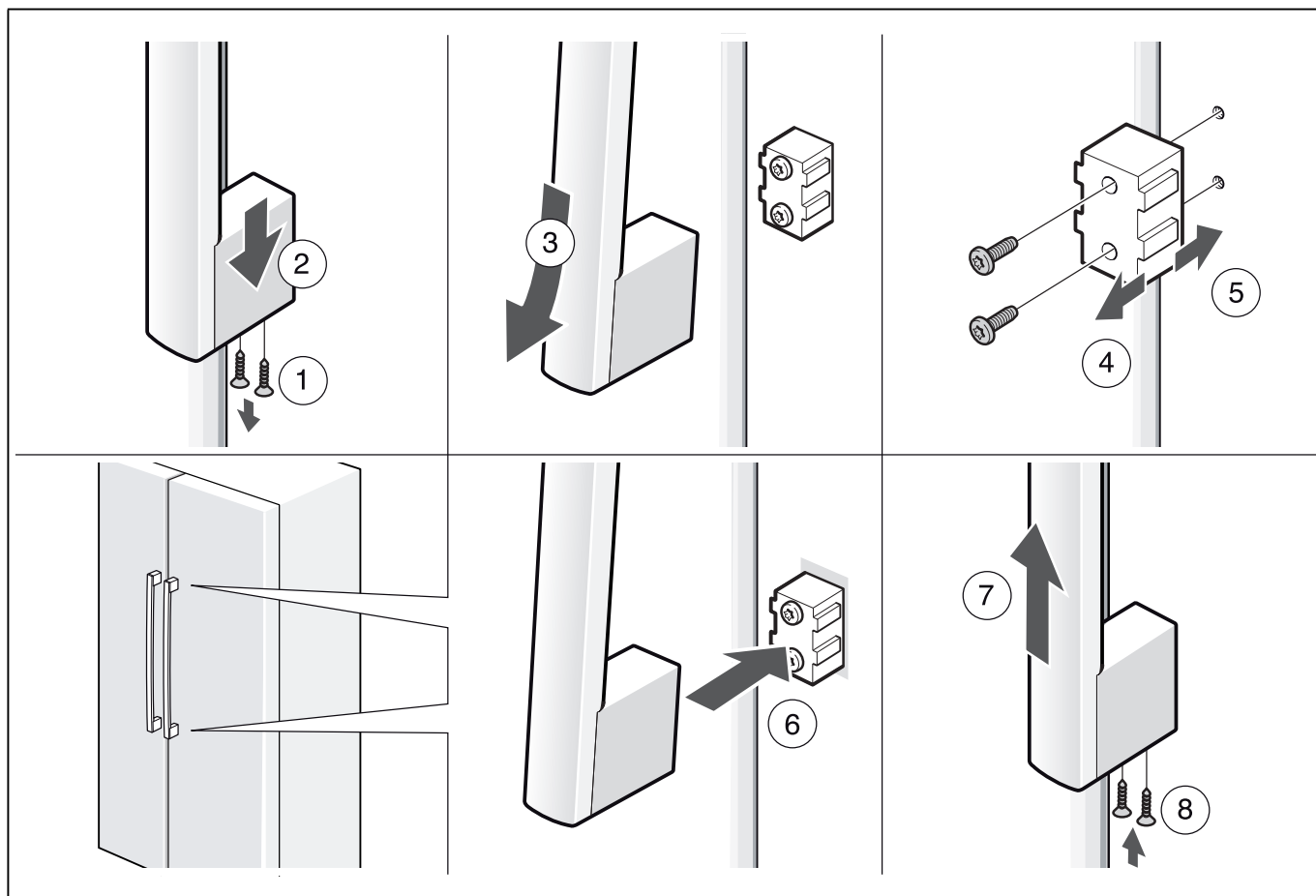
Para utilização dos nossos aparelhos podem ser usados conversores de condução de rede e de condução sinusoidal. Conversores condutores de rede são utilizados em instalações fotovoltaicas, que são directamente ligadas à rede eléctrica pública. Em caso de soluções em forma de ilha (por ex. no caso de barcos ou de cabanas de montanha), que não dispõem de qualquer ligação à rede pública, devem ser utilizados conversores de condução sinusoidal.

Desmontar as portas do aparelho e os puxadores

Se o aparelho não passar pela porta da habitação, as portas e os puxadores do aparelho podem ser desaparafusados.

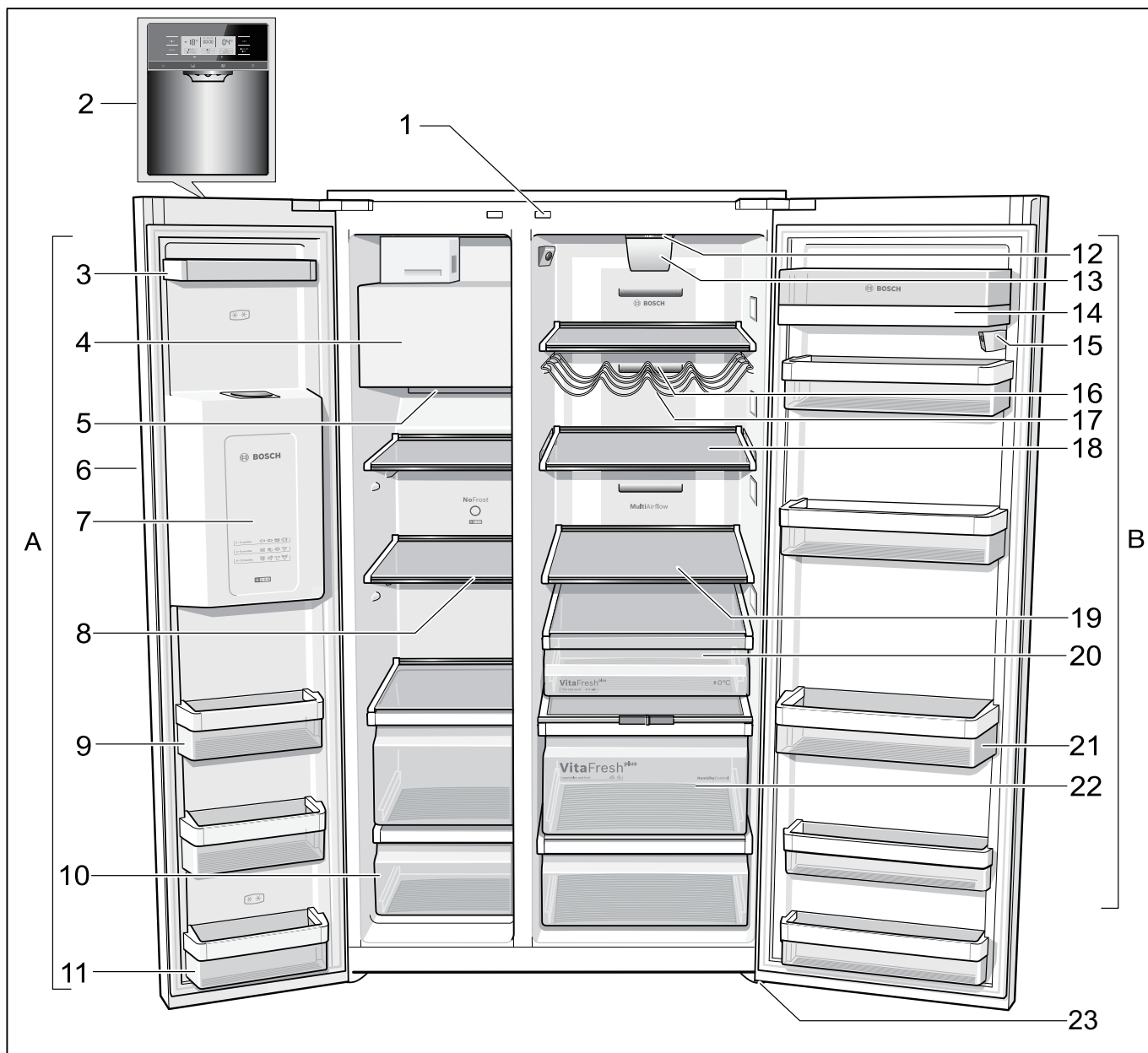
⚠ Atenção

As portas do aparelho só podem ser desaparafusadas pelos Serviços Técnicos.



Familiarização com o aparelho

Estas instruções de serviço aplicam-se a vários modelos. São, por isso, possíveis diferenças nas imagens.



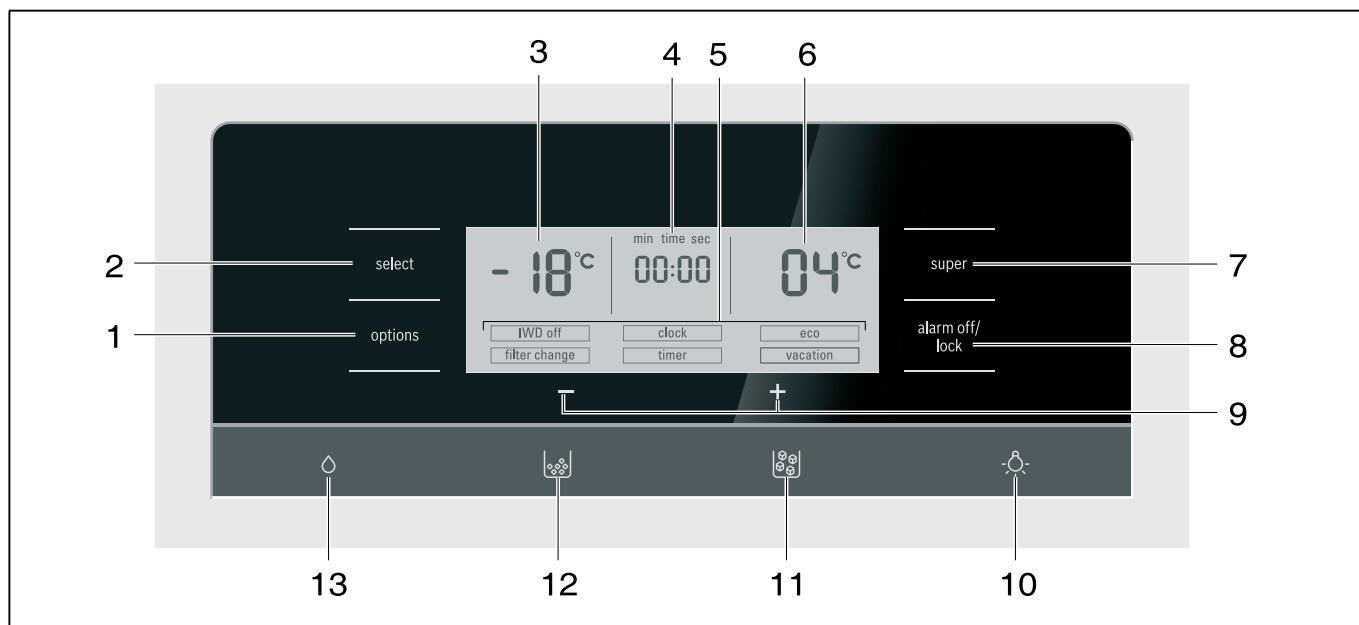
* Não existente em todos os modelos.

- | | | | |
|----|---|----|---|
| A | Zona de congelação | 11 | Gaveta de porta (compartimento 2 estrelas) para o armazenamento breve de produtos alimentares e gelado. |
| B | Zona de refrigeração | 12 | Iluminação |
| 1 | Interruptor de iluminação das zonas de refrigeração e de congelação | 13 | Filtro de partículas/Filtro de água |
| 2 | Painel de comandos e de indicações | 14 | Compartimento para queijo e manteiga |
| 3 | Prateleira da porta | 15 | Câmara |
| 4 | Preparador de gelo/Depósito de cubos de gelo | 16 | Abertura de ventilação |
| 5 | Abertura de ventilação | 17 | Prateleiras para garrafas * |
| 6 | Dispensador de gelo e água | 18 | Prateleira de vidro regulável |
| 7 | Calendário de congelação | 19 | Prateleira de vidro na zona de refrigeração |
| 8 | Prateleira de vidro na zona de congelação | 20 | Gaveta de frio intenso |
| 9 | Prateleira da porta | 21 | Prateleira para garrafas grandes |
| 10 | Gavetas de congelados | 22 | Gaveta de legumes com regulador de humidade |
| | | 23 | Pés de enroscar |

Painel de comandos e de indicações

O campo de comando e de indicações nas portas é formado por uma zona de contacto.

Através do contacto com um campo de teclas é activada a função correspondente.



- | | | | |
|---|---|----|--|
| 1 | <p>Tecla Opções</p> <p>Para selecção das funções especiais. Premir a tecla até que a função pretendida esteja assinalada com uma seta (consultar o capítulo Funções especiais).</p> | 8 | <p>Tecla de «alarm off/lock»</p> <p>A tecla como função</p> <ul style="list-style-type: none"> ■ desligar o aviso sonoro (ver capítulo «Função de alarme»). ■ activar e desactivar o bloqueio das teclas. <p>Para ligar e desligar o bloqueio das teclas, premir a tecla durante 5 segundos. Com a função ligada, fica iluminada a indicação «lock» no campo de indicações.</p> |
| 2 | <p>Tecla «select»</p> <p>Para poder efectuar regulações nas diferentes zonas de temperatura (zona de congelação, zona de refrigeração). Premir a tecla até que a zona pretendida esteja assinalada com uma seta.</p> | 9 | <p>Teclas de regulação +/-</p> <p>As teclas têm como função</p> <ul style="list-style-type: none"> ■ Regular a temperatura das várias zonas de refrigeração. ■ Ligar e desligar as funções especiais. ■ Alteração na regulação de tempo das funções especiais «timer». |
| 3 | <p>Indicação zona de congelação</p> <p>Mostra a temperatura actualmente regulada na zona de congelação.</p> | 10 | <p>Tecla de Ligar/Desligar a iluminação do dispensador de gelo e de água</p> |
| 4 | <p>Indicação de tempo</p> <p>Mostra a hora actual ou a evolução do tempo se estiver activa a função especial do temporizador.</p> | 11 | <p>Tecla de saída de gelo</p> |
| 5 | <p>Indicação de funções especiais</p> <p>Indica as funções especiais disponíveis (ver capítulo «Funções especiais»).</p> | 12 | <p>Tecla de saída de gelo picado</p> |
| 6 | <p>Indicação zona de refrigeração</p> <p>Mostra a temperatura actualmente regulada na zona de refrigeração.</p> | 13 | <p>Tecla de saída de água</p> |
| 7 | <p>Tecla «super»</p> <p>Esta tecla serve para ligar as funções de «super-refrigeração» (zona de refrigeração) ou «supercongelação» (zona de congelação) (ver capítulos «Super-refrigeração» ou «Supercongelação»).</p> | | |

Ligar o aparelho

Ao ligar à electricidade, o aparelho fica ligado. O aviso sonoro soa.

Accione a tecla «alarm off/lock». O aviso sonoro desliga-se.

A indicação «alarm» apaga assim que o aparelho atingir a temperatura regulada.

Indicação

Não efetuar outras regulações no aparelho nos primeiros 30 segundos depois da ligação.

As temperaturas pré-reguladas serão atingidas após algumas horas. Antes disso, não colocar qualquer alimento dentro do aparelho.

De fábrica, recomendam-se as seguintes temperaturas:

- Zona de congelação: -18 °C
- Zona de refrigeração: +4 °C

Regular a unidade de temperatura

A temperatura pode ser indicada em graus (°C) ou em graus (°F).

Regular a unidade de temperatura

Para regular a unidade de temperatura premir a tecla «super» e a tecla «opções» em simultâneo durante 5 segundos.

De acordo com a regulação anterior, é feita a comutação para a outra unidade de temperatura.

Regular a temperatura

Para poder efectuar as regulações de temperatura para as diferentes zonas de climatização (zona de refrigeração, zona de congelação), é necessário seleccionar primeiro a zona pretendida:

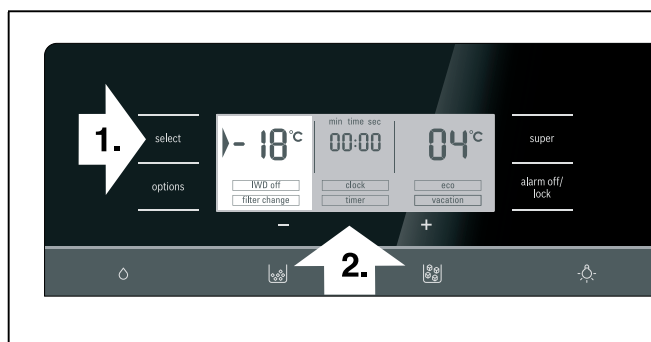
1. Premir a tecla Select até que a zona de climatização pretendida fique assinalada com uma seta.
2. Com as teclas de regulação + (mais elevada) ou - (mais baixa), regular a temperatura.

A última temperatura regulada é memorizada pelo sistema.

Zona de congelação

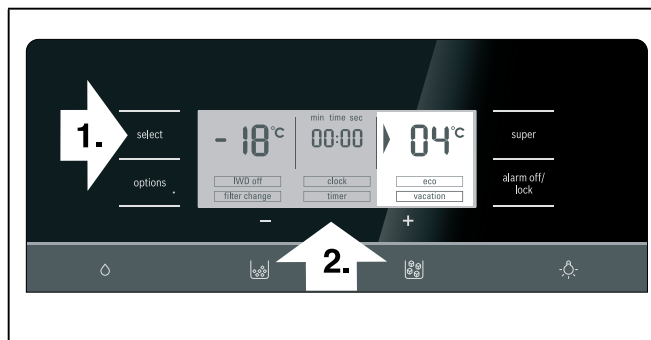
A zona de congelação é regulável de -16 °C até -24 °C.

Recomendamos uma regulação de -18 °C.



Zona de refrigeração

A zona de refrigeração é regulável de +2 °C até +8 °C.



A temperatura pode ser regulada em fases de 1 °C.

Alimentos sensíveis não devem ser conservados a uma temperatura superior a +4 °C.

Recomendamos uma regulação de +4 °C.

Funções especiais

[timer]

Com esta função, pode ser regulado um espaço de tempo de 0–99 minutos. Será recordado com um sinal, por ex., se passado um determinado tempo, tiverem que ser retirados alimentos da gaveta.

Na fábrica, é feita uma regulação de 20 minutos.

Atenção

Garrafas de bebidas podem rebentar, se estiverem guardadas na zona de congelação mais de 20 minutos.

Ligar [timer]

1. Premir a tecla Options até que a função [timer] esteja assinalada com uma seta.
2. Para ativar, premir a tecla de regulação + ou - (a função está assinalada).
3. Com as teclas de regulação +/-, regular o tempo pretendido.

Indicação

Para alterar a regulação do tempo em incrementos de um minuto, basta premir repetidamente as teclas. Se as teclas forem premidas prolongadamente, o tempo é regulado em incrementos de 3 minutos.

4. Premir a tecla Options para ativar o funcionamento do temporizador.

Desactivar [timer]

Para desactivar a função, premir as teclas de regulação + e - em simultâneo durante 3 segundos.

[eco]

Com a função «eco», poderá comutar para o funcionamento com economia de energia.

O aparelho regula, automaticamente, a temperatura seguinte:

- Zona de congelação: -16 °C
- Zona de refrigeração: +6 °C

Activar la función [eco]

1. Premir a tecla Opções até que a função [eco] esteja assinalada com uma seta.
2. Para activarlo, pulsar la tecla «+» (la función aparece enmarcada).

Desactivar la función [eco]

1. Premir a tecla Opções até que a função [eco] esteja assinalada com uma seta.
2. Para desactivar, premir a tecla de regulação (função deixa de estar encaixilhada).

[vacation]

Em caso de ausência prolongada, poderá activar o aparelho para o modo de férias com economia de energia. A temperatura na zona de refrigeração é mudada automaticamente para +14 °C.

Atenção

Durante este tempo, não deverá conservar alimentos na zona de refrigeração!

Ligar [vacation]

1. Premir a tecla Opções até que a função [vacation] esteja assinalada com uma seta.
2. Para activarlo, pulsar la tecla «+» (la función aparece enmarcada).

Desactivar la función [vacation]

1. Premir a tecla Opções até que a função [vacation] esteja assinalada com uma seta.
2. Para desactivar, premir a tecla de regulação (função deixa de estar encaixilhada).

[clock]

Na indicação Tempo é apresentada a hora. Com a função [clock] poderá acertar a hora.

Acertar a hora

1. Premir a tecla Opções até que a função [clock] esteja assinalada com uma seta.
2. Para activarlo, pulsar la tecla «+» (la función aparece enmarcada).
3. Com as teclas «+/-» regular o tempo pretendido.
4. Memorizar a hora acertada com a tecla Opções.

Indicação

Se estiver activa a função [timer], a hora não é indicada.

[IWD off]

Com esta função, pode ser desligado o dispensador de gelo e de água.

Atenção

- É indispensável cortar a alimentação de água ao aparelho algumas horas antes de desligar o preparador de gelo.
- Esvaziar e limpar o recipiente de cubos de gelo. Voltar a montar o recipiente. Ter em atenção que o preparador de cubos de gelo encaixa nos apoios.

Ligar [IWD off]

1. Premir a tecla Opções até que a função [IWD off] esteja assinalada com uma seta.
2. Para activarlo, pulsar la tecla «+» (la función aparece enmarcada).

Desligar [IWD off]

1. Premir a tecla Opções até que a função [IWD off] esteja assinalada com uma seta.
2. Para desactivar, premir a tecla de regulação (função deixa de estar encaixilhada).

[filter change]

Após decorrerem 6 meses ser-lhe-á solicitado que substitua o cartucho de filtro através da indicação [filter change].

Activar o novo cartucho de filtro

Após a substituição do cartucho de filtro é necessário voltar a activar a função [filter change].

1. Mudar o cartucho do filtro (consultar o capítulo Filtro da água).
2. Premir a tecla Opções até que a função [filter change] esteja assinalada com uma seta.
3. Para activar, premir a tecla de regulação +/-.
A indicação [filter change] desaparece.

Home Connect

Este aparelho pode ser utilizado através de uma ligação Wi-Fi e comandado à distância através de um aparelho móvel.

Indicação

Wi-Fi é uma marca registada da Wi-Fi Alliance.

Nos casos seguintes, o aparelho funciona como um frigorífico sem ligação à rede e pode continuar a ser operado manualmente através dos elementos de comando:

- O aparelho não está ligado a uma rede doméstica.
- O serviço Home Connect não é oferecido no país onde o aparelho se encontra instalado. Poderá encontrar uma lista dos países onde o Home Connect é oferecido em www.home-connect.com.

Indicações

- Observe as indicações de segurança do presente manual de instruções e certifique-se de que elas são respeitadas, mesmo que opere o aparelho através da aplicação Home Connect e que, nesse momento, não esteja em casa.

Observe também as indicações na aplicação Home Connect.

- A operação no aparelho tem sempre prioridade. Neste período de tempo, não é possível operar o aparelho através da aplicação Home Connect.

The appliance has a wireless transmitting module, via which the intelligent function of the appliance is realized. The CMIIT ID of the appliance is shown in the rating plate.

Configurar o Home Connect

Indicações

- Observe o suplemento Home Connect que está disponível para download em <http://www.bosch-home.com> nos manuais. Para tal, introduza no campo de pesquisa o número E do seu aparelho.
- Depois de ligar o aparelho, aguardar pelo menos dois minutos até que a inicialização interna do aparelho esteja concluída. Só depois configurar o Home Connect.
- Para poder efetuar configurações com o Home Connect, é necessário que a aplicação Home Connect esteja instalada no seu aparelho móvel. Para o efeito, observe a documentação fornecida do Home Connect. Para efetuar as configurações, siga os passos predefinidos pela aplicação.
- Quando o aparelho não é utilizado durante algum tempo, o menu Home Connect fecha automaticamente. Encontrará indicações sobre como abrir o menu Home Connect no início do respetivo capítulo.

Ligação automática à rede doméstica (WLAN)

Se estiver disponível um router WLAN com função WPS, é possível ligar o frigorífico automaticamente à rede doméstica.

1. Premir simultaneamente a tecla «Opções» e a tecla «Alarme desligado/bloqueado».

A indicação do compartimento de congelação exibe **"Cn"**.

Indicação

Premir, simultaneamente, as duas teclas. A utilização das teclas é bloqueada se for premida apenas a tecla «Alarme desligado/bloqueado» durante demasiado tempo.

2. Premir a tecla «Opções» as vezes necessárias até a indicação do compartimento de congelação exibir **"AC"** e a indicação do compartimento de refrigeração exibir **"OF"**.

3. Premir a tecla de configuração **+**.

O aparelho está pronto para a ligação automática.

A indicação do compartimento de refrigeração exibe uma animação durante 2 minutos.

Enquanto a animação for exibida, o aparelho está pronto para a ligação automática.

4. Dentro de 2 minutos, ativar a função WPS no router da rede doméstica (p. ex., com a tecla WPS/WLAN; observar as respetivas informações na documentação do router).

Caso a ligação seja estabelecida com sucesso, o texto **"On"** pisca na indicação do compartimento de refrigeração.

O frigorífico está pronto para a ligação à aplicação.

Indicação

Se a indicação do compartimento de refrigeração exibir **"OF"**, não é possível estabelecer qualquer ligação.

1. Verifique se o frigorífico se encontra dentro do alcance da rede doméstica (WLAN).
2. Repetir esta operação ou estabelecer a ligação manualmente.

Ligação manual à unidade de rede doméstica (WLAN)

Se o router WLAN existente não oferecer a função WPS ou se não souber se a função está disponível, pode ligar manualmente o frigorífico à rede doméstica.

1. Premir simultaneamente a tecla «Opções» e a tecla «Alarme desligado/bloqueado».

A indicação do compartimento de congelação exibe “**Cn**”.

Indicação

Premir, simultaneamente, as duas teclas. A utilização das teclas é bloqueada se for premida apenas a tecla «Alarme desligado/bloqueado» durante demasiado tempo.

2. Premir a tecla «Opções» as vezes necessárias até a indicação do compartimento de congelação exibir “**SA**” e a indicação do compartimento de refrigeração exibir “**OF**”.

3. Premir a tecla de configuração **+**.

O aparelho está pronto para a ligação manual.

A indicação do compartimento de refrigeração exibe uma animação.

Enquanto a animação for exibida, o aparelho está pronto para a ligação manual.

4. Assim, o frigorífico criou uma rede WLAN própria com o nome de rede “**HomeConnect**”.

Agora pode aceder a esta rede com o aparelho móvel.

5. No menu de configuração do aparelho móvel, aceder às definições WLAN.

6. Estabelecer a ligação entre o aparelho móvel e a rede WLAN “**HomeConnect**”.

Palavra-passe: “**HomeConnect**”

O estabelecimento da ligação pode demorar até 60 segundos.

7. Após a ligação ser estabelecida com sucesso, abrir a aplicação Home Connect no aparelho móvel.

A aplicação tenta localizar o frigorífico.

8. Assim que o frigorífico for encontrado, introduzir o nome da rede “**SSID**” e a palavra-passe “**Key**” da própria rede doméstica (WLAN) nos campos adequados.

9. Confirmar com o botão **Transmitir aos eletrodomésticos**.

- Caso a ligação seja estabelecida com sucesso, o texto “**On**” pisca na indicação do compartimento de refrigeração.

Agora é possível ligar o frigorífico à aplicação.

- Se a indicação do compartimento de refrigeração exibir “**OF**”, não é possível estabelecer qualquer ligação.

Verifique se o frigorífico se encontra dentro do alcance da rede doméstica (WLAN).

Repetir o processo.

Ligar o frigorífico à aplicação Home Connect

1. Quando a ligação entre o frigorífico e a rede doméstica estiver estabelecida, premir simultaneamente a tecla Options e a tecla Alarm off/lock.

A indicação do compartimento de congelação exibe “**Cn**”.

Indicação

Premir, simultaneamente, as duas teclas. A utilização das teclas é bloqueada se for premida apenas a tecla Alarm off/lock durante demasiado tempo.

2. Premir a tecla Options as vezes necessárias até a indicação do compartimento de congelação exibir “**PA**” e a indicação do compartimento de refrigeração exibir “**OF**”.

3. Premir a tecla de configuração **+** para ligar o aparelho à aplicação.

A indicação do compartimento de refrigeração exibe uma animação.

Assim que o frigorífico estiver ligado à aplicação, a indicação do compartimento de refrigeração exibe “**On**”.

4. Abrir a aplicação e esperar até que seja exibido o frigorífico.

Confirmar a ligação entre aplicação e frigorífico com **Adicionar**.

Se o frigorífico não for exibido automaticamente, na aplicação clicar em **Adicionar aparelho** e seguir as instruções. Assim que o seu frigorífico for exibido, adicione-o com **+**.

5. Seguir as instruções da aplicação até a operação estar concluída.

A indicação do compartimento de congelação exibe “**PA**” e a indicação do compartimento de refrigeração “**On**”.

A ligação entre o frigorífico e a aplicação foi estabelecida.

Quando a ligação não puder ser estabelecida, verificar se o aparelho móvel está ligado à rede doméstica (WLAN).

A seguir, repetir o estabelecimento da ligação.

Se a indicação do compartimento de refrigeração exibir “**Er**”, repor as configurações da Home Connect.

Indicação

Ao repor, as configurações da Home Connect são repostas na íntegra.

Ativar as câmaras

Quando o frigorífico estiver ligado à rede doméstica (WLAN) e à aplicação Home Connect, pode ativar as câmaras:

1. Premir simultaneamente a tecla Opções e a tecla Alarme desligado/bloqueado.

A indicação do compartimento de congelação exibe “**Cn**”.

Indicação

Premir, simultaneamente, as duas teclas. A utilização das teclas é bloqueada se for premida apenas a tecla Alarme desligado/bloqueado durante demasiado tempo.

2. Premir a tecla Opções as vezes necessárias até a indicação do compartimento de congelação exibir “**CA**” e a indicação do compartimento de refrigeração exibir “**OF**”.
3. Premir a tecla de configuração **+**.
A indicação do compartimento de refrigeração exibe “**On**”.As câmaras estão ativadas.

Indicação

Quando as câmaras estão ativadas e o conteúdo do frigorífico é consultado com frequência na aplicação, o volume de transferência de dados aumenta consideravelmente.

Indicação

O carregamento de fotografias demora até três minutos.

Indicação

Diversos fatores externos na rede doméstica e na Internet provocam problemas de transmissão, bem como a eliminação de imagens. Isto não afeta as funções básicas do aparelho.

Desativar as câmaras:

1. Premir simultaneamente a tecla Opções e a tecla Alarme desligado/bloqueado.
A indicação do compartimento de congelação exibe “**Cn**”.

Indicação

Premir, simultaneamente, as duas teclas. A utilização das teclas é bloqueada se for premida apenas a tecla Alarme desligado/bloqueado durante demasiado tempo.

2. Premir a tecla Opções as vezes necessárias até a indicação do compartimento de congelação exibir “**CA**” e a indicação do compartimento de refrigeração exibir “**On**”.
3. Premir a tecla de configuração **-**.
A indicação do compartimento de refrigeração exibe “**OF**”.As câmaras estão desativadas.

Repor as configurações do Home Connect

Caso ocorra um problema ao tentar estabelecer a ligação ou caso pretenda registar o frigorífico noutra rede doméstica (WLAN), é possível repor as configurações do Home Connect:

1. Premir simultaneamente a tecla «Opções» e a tecla «Alarme desligado/bloqueado».
A indicação do compartimento de congelação exibe “**Cn**”.

Indicação

Premir, simultaneamente, as duas teclas. A utilização das teclas é bloqueada se for premida apenas a tecla «Alarme desligado/bloqueado» durante demasiado tempo.

2. Premir a tecla «Opções» as vezes necessárias até a indicação do compartimento de congelação exibir “**rE**” e a indicação do compartimento de refrigeração exibir “**OF**”.

3. Premir a tecla de configuração **+**.

A indicação do compartimento de refrigeração exibe uma animação durante 15 segundos.

Em seguida, a indicação do compartimento de refrigeração exibe “**OF**”.

As configurações do Home Connect foram repostas.

Instalar a atualização do software Home Connect

O frigorífico verifica, a intervalos regulares, se estão disponíveis atualizações do software Home Connect.

Quando está disponível uma atualização, a indicação da temperatura do compartimento de refrigeração exibe “**UP**”.

Premindo uma tecla qualquer, a indicação é repostada para a temperatura configurada.

Instalar a atualização:

1. Premir simultaneamente a tecla «Opções» e a tecla «Alarme desligado/bloqueado».

A indicação do compartimento de congelação exibe “**Cn**”.

Indicação

Premir, simultaneamente, as duas teclas. A utilização das teclas é bloqueada se for premida apenas a tecla «Alarme desligado/bloqueado» durante demasiado tempo.

2. Premir a tecla «Opções» as vezes necessárias até a indicação do compartimento de congelação exibir “**UP**” e a indicação do compartimento de refrigeração exibir “**OF**”.

3. Premir a tecla **+**.

A indicação do compartimento de refrigeração exibe uma animação.

A atualização é instalada.

Durante a instalação, todas as teclas do frigorífico estão bloqueadas.

- Caso a instalação tenha sido concluída com sucesso, a indicação do compartimento de refrigeração exibe “**On**”.

- Caso a instalação não tenha sido concluída com sucesso, a indicação do compartimento de refrigeração exibe “**Er**”.

Reiniciar a atualização mais tarde.

Caso a instalação não possa ser concluída após várias tentativas, contactar a Assistência Técnica.

Acesso à Assistência Técnica

Caso entre em contacto com a Assistência Técnica, após a sua autorização, esta poderá aceder ao seu aparelho e apurar o respetivo estado. Para tal o seu aparelho tem de estar ligado à rede doméstica.

Encontra mais informações acerca do Acesso à Assistência Técnica e a respetiva disponibilidade no seu país em www.home-connect.com na área Ajuda e Suporte.

1. Contacte a Assistência Técnica.
2. Confirme o início do Acesso à Assistência Técnica na aplicação.
Durante o Acesso à Assistência Técnica surge o símbolo CS no painel de comandos.
3. A Assistência Técnica terminará o acesso assim que tiver recolhido as informações necessárias.

Indicação

Poderá interromper antecipadamente o diagnóstico remoto desligando o Acesso à Assistência Técnica na aplicação Home Connect.

Nota sobre a proteção de dados

Com a primeira ligação do seu frigorífico Home Connect a uma rede WLAN ligada à Internet, o seu aparelho transmite as seguintes categorias de dados ao servidor Home Connect (primeiro registo):

- Identificação inequívoca do aparelho (constituída pelos códigos do aparelho, bem como pelo endereço MAC do módulo de comunicação Wi-Fi instalado).
- Certificado de segurança do módulo de comunicação Wi-Fi (para proteção técnica da informação da ligação).
- A versão atual de software e hardware do seu eletrodoméstico.
- Estado de uma eventual reposição anterior para as configurações de fábrica.

Este primeiro registo prepara a utilização das funcionalidades Home Connect e só é necessário quando pretender utilizar o Home Connect pela primeira vez.

Indicação

Tenha em atenção que só é possível utilizar as funcionalidades Home Connect em conjunto com a aplicação Home Connect. É possível aceder às informações sobre a proteção de dados na aplicação Home Connect.

Declaração de conformidade

A Robert Bosch Hausgeräte GmbH declara, por este meio, que o aparelho com funcionalidade Home Connect está em conformidade com os requisitos básicos e as restantes disposições relevantes da diretiva 1999/5/CE.

Poderá encontrar uma declaração de conformidade R&TTE detalhada na Internet, em www.bosch-home.com, nos documentos adicionais, na página do produto relativa ao seu aparelho.



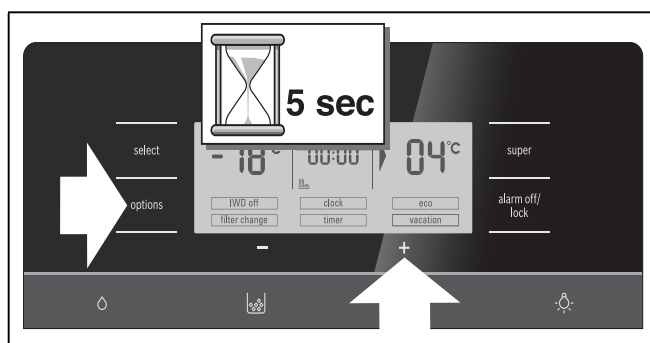
Modo Sabat

Regulações no modo Sabat:

- O aviso acústico é desligado.
- Terminou a superrefrigeração ou a supercongelação (se tiver sido activada).
- A iluminação é desligada.
- A iluminação do painel de indicações é reduzida para a iluminação base.
- As teclas são bloqueadas (excepto a tecla Opções e tecla de regulação +)

Ligar e desligar o modo Sabat

1. Para ativar, premir simultaneamente a tecla Options e a tecla de regulação +, durante 5 segundos.
O painel de indicações indica que o modo Sabat está ativado.
2. Para desativar, premir simultaneamente a tecla Options e a tecla de regulação +, durante 5 segundos.



Função de alarme

Premindo a tecla «alarm/lock», o aviso acústico fica desactivado.

Um alarme pode disparar nas seguintes condições:

Alarme da porta

Se o aparelho estiver aberto por mais de um minuto, o alarme da porta liga-se. Ao fechar a porta ou premir a tecla de alarme, o aviso sonoro volta a desligar-se.

Alarme de temperatura

O alarme de temperatura dispara, se a temperatura estiver demasiado alta no compartimento de congelação e os alimentos correrem perigo.

Sem que haja perigo para os alimentos congelados, o sinal de aviso acústico ou ótico pode disparar nas seguintes situações:

- Na colocação do aparelho em funcionamento.
- Ao guardar grandes quantidades de alimentos frescos.

Zona de congelação

No campo de indicações da zona de congelação pisca «AL» e é apresentado «alarm».



A indicação de temperatura mostra, durante 10 segundos, a temperatura mais alta que predominou na zona de congelação. Depois, volta a ser indicada a temperatura regulada.

A indicação «alarm» apaga assim que a temperatura regulada volta a ser atingida.

Indicação

Não voltar a congelar alimentos descongelados ou que iniciaram a descongelação. Só depois de cozinhados, é que estes alimentos podem voltar a ser congelados. Não utilizar mais o prazo máximo de conservação.

Zona de refrigeração

⚠ Atenção

Se a temperatura esteve demasiado elevada na zona de refrigeração, aquecer bem os alimentos que sofreram aumento de temperatura, antes de serem consumidos. Alimentos crus, em caso de dúvidas, não devem ser utilizados.

Capacidade útil

As indicações sobre capacidade útil estão indicadas na placa de características do seu aparelho (ver capítulo «Serviços Técnicos»).

Aproveitar totalmente a capacidade de congelação

Para colocar a quantidade máxima de congelados, podem ser retirada a gaveta de congelados superior. Os alimentos podem, então, ser colocados directamente sobre as prateleiras e na gaveta de congelados inferior.

Zona de congelação

Utilização da zona de congelação

- Para a conservação de alimentos ultracongelados.
- Para produção de cubos de gelo.
- Para congelação de alimentos.

Indicação

É importante verificar, se a porta da zona de congelação fica bem fechada. Com a porta aberta, os alimentos descongelam. O compartimento de congelação forma muito gelo. Além disso: Verifica-se um desperdício de energia, devido ao seu consumo elevado!

Depois de se fechar a porta da zona de congelação forma-se uma depressão e, devido a isso, desenvolve-se um ruído de aspiração. Aguardar dois a três minutos até que a depressão se tenha dissipado.

Recomendamos que se deixe o depósito para cubos de gelo no aparelho. Deste modo, assegura-se uma perfeita distribuição da temperatura na zona de congelação.

Compra de alimentos ultracongelados

- A embalagem não deve estar danificada.
- Dar atenção à data de validade.
- A temperatura na arca congeladora da loja deve ser de -18 °C ou inferior.
- Se possível, transportar os alimentos ultracongelados num saco térmico e arrumá-los rapidamente na zona de congelação.

Capacidade de congelação

Os dados sobre a capacidade de congelação podem ser encontrados na chapa de características (ver ilustração no capítulo Assistência Técnica).

Congelação de alimentos frescos

Para congelação, deverá utilizar sempre alimentos frescos e em perfeito estado.

Para que o valor nutricional, o aroma e a cor se mantenham o melhor possível, os legumes devem ser branqueados, antes da sua congelação. No caso de beringelas, pimentos, courgetes e espargos não é necessário o branqueamento.

Nas livrarias poderá encontrar literatura sobre congelação e branqueamento.

Indicação

Cuidado para que os alimentos a congelar não entrem em contactos com os alimentos já congelados.

- Alimentos adequados para congelação:
Bolos, peixe e frutos do mar, carne, caça, aves, legumes, fruta, ervas aromáticas, ovos sem casca, lacticínios, como queijo, manteiga e requeijão, refeições prontas e restos de comida, como sopas, guisados, peixe e carne cozinhados, refeições com batata, soufflés e doces.
- Alimentos não adequados para congelação:
Legumes habitualmente consumidos crus, como saladas de folha ou rabanetes, ovos com casca, uvas, maçãs inteiras, peras e pêsegos, ovos bem cozidos, iogurt, leite gordo, natas azedas, crème fraîche e maionese.

Embalagem dos alimentos congelados

Embar os alimentos hermeticamente, para que não percam o sabor nem sequem.

1. Introduzir os alimentos na embalagem.
2. Expelir o ar para o exterior.
3. Fechar a embalagem hermeticamente.
4. Etiquetar a embalagem com o conteúdo e a data de congelação.

Material adequado para embalagem:

Película de plástico, manga de polietileno, folha de alumínio, caixas próprias para congelação. Estes produtos podem ser encontrados no comércio especializado.

Material não adequado para embalagem:

Papel de embrulho, papel de pergaminho, celofane, sacos do lixo e sacos de compras usados.

Adequado para fechar:

Elásticos, clips de plástico, fios, fita adesiva resistente ao frio, entre outros.

Sacos e mangas de polietileno podem ser fechados com um aparelho de selagem de sacos.

Prazo de validade dos alimentos congelados

O prazo de validade depende do tipo de alimentos.

Com uma temperatura de -18 °C:

- Peixe, charcutaria, refeições prontas, bolos:
até 6 meses
- Queijo, aves, carne:
até 8 meses
- Legumes, fruta:
até 12 meses

Supercongelação

Os alimentos devem congelar até ao núcleo o mais rapidamente possível, para que conservem vitaminas, valores nutritivos, aspecto e sabor.

Depois de ligar a supercongelação, o aparelho trabalha constantemente. As temperaturas do compartimento de congelação ficam consideravelmente mais frias do que no funcionamento normal.

Ligar algumas horas antes de congelar alimentos frescos a supercongelação para evitar um aumento de temperatura indesejável.

Se tiver que ser utilizada a capacidade máxima de congelação de acordo com a chapa de características, a supercongelação deve ser ativada 24 horas antes da congelação dos produtos frescos.

Pequenas quantidades de alimentos (até 2 kg) podem ser congeladas, sem supercongelação.

Indicação

Se a supercongelação estiver ligada, os ruídos de funcionamento podem ser mais elevados.

Ligar a supercongelação

1. Premir a tecla Select até que a zona de climatização na zona de congelação esteja assinalada com uma seta.
2. Premir a tecla «super».

Se estiver ligada a supercongelação, no campo de indicações é apresentado «SU» e «super».



Desativar a supercongelação

1. Premir a tecla Select até que a zona de climatização na zona de congelação esteja assinalada com uma seta.
2. Premir a tecla «super».

Se a supercongelação estiver desligada, as indicações «SU» e «super» apagam-se no campo de indicações.

Indicação

A supercongelação desliga automaticamente, após 2½ dias.

Descongelação dos alimentos

Dependendo do tipo e da fim a que se destina o alimento, podem ser escolhidas as seguintes possibilidades:

- à temperatura ambiente
- no frigorífico
- no forno eléctrico, com/sem ventilação de ar quente
- no micro-ondas

⚠ Atenção

Não voltar a congelar alimentos descongelados ou que iniciaram a descongelação. Só depois de cozinhados, é que estes alimentos podem voltar a ser congelados.

Não utilizar mais o prazo máximo de conservação dos alimentos.

Zona de refrigeração

A zona de refrigeração é o local ideal para a conservação de carne, enchidos, peixe, lacticínios, ovos, refeições prontas e produtos de pastelaria.

Ter em atenção ao colocar alimentos

- Conservar alimentos frescos e em boas condições. Assim, a qualidade e a frescura são conservadas por mais tempo.
- No caso de produtos prontos e de artigos refrigerados, deve ser observada a data mínima de validade indicada pelo fabricante.
- Para manter o aroma, a cor e a frescura, os alimentos devem ser bem embalados ou tapados. Assim evitam-se a transmissão de sabores e as mudanças de cor das peças de plástico na zona de refrigeração.
- Deixar arrefecer alimentos e bebidas, antes de os arrumar no aparelho.

Indicação

Evitar o contacto entre os alimentos e a parede do fundo. A circulação de ar ficará, assim, prejudicada. Os alimentos ou as embalagens podem congelar na parede do fundo.

Ter em atenção as áreas de frio dentro da zona de refrigeração

Devido à circulação de ar dentro da zona de refrigeração, surgem diferentes áreas de frio:

- A zona mais fria fica situada entre a gaveta de legumes e a prateleira de vidro imediatamente acima.

Indicação

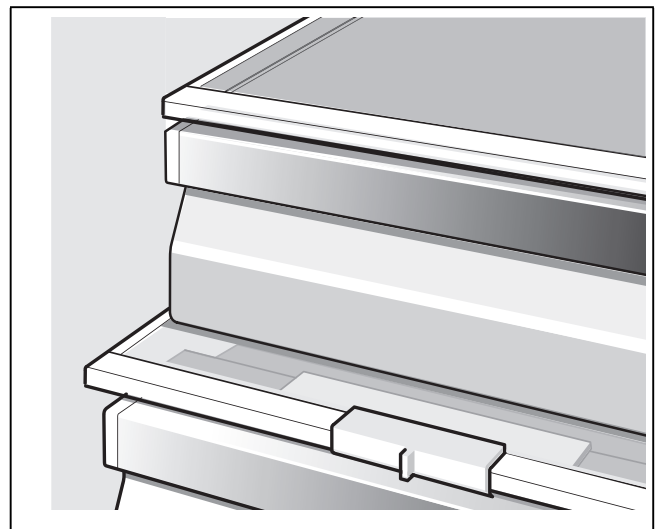
Na zona mais fria, por cima da gaveta de legumes, poderá conservar alimentos sensíveis (por exemplo, peixe, carnes frias, carne).

- A zona mais quente situa-se na parte superior da porta.

Indicação

Na zona mais quente, poderá guardar, por exemplo, queijo e manteiga. O queijo conserva assim o seu aroma e a manteiga fica fácil para barrar.

Gaveta de frio intenso



Alimentos adequados para o frio intenso:

Por norma, todos os géneros alimentícios frescos e que devem permanecer frescos durante ainda mais tempo, como, p. ex., peixe, frutos do mar, carne, charcutaria, produtos lácteos e alimentos pré-cozinhados.

Alimentos não indicados para o frio intenso:

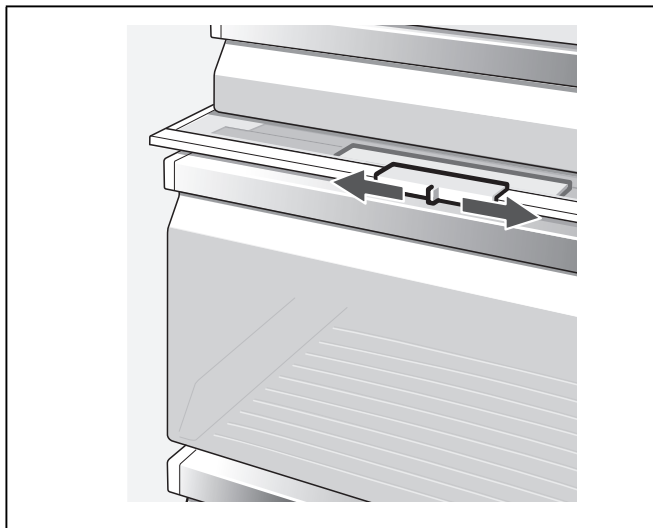
Fruta e legumes sensíveis ao frio (por ex. fruta tropical tal como ananás, bananas, papaia, citrinos, melões e, ainda, tomates, beringelas, corgetes, pimentos, pepinos, batatas).

O local ideal para conservação destes alimentos é a zona de refrigeração.

Gaveta de legumes com regulador de humidade

Para criação do clima ideal de conservação para legumes e fruta, a humidade do ar dentro da gaveta de legumes pode ser regulada em função da quantidade de alimentos armazenados:

- pequena quantidade de fruta e legumes – humidade do ar elevada
- grande quantidade de fruta e legumes – humidade do ar baixa



Indicações

- Fruta (p. ex., ananás, banana, papaia e citrinos) e legumes (p. ex., beringelas, pepinos, curgetes, pimentos, tomates e batatas) sensíveis ao frio devem ser armazenados fora do frigorífico a temperaturas de aproximadamente +8 °C a +12 °C, de modo a manterem a qualidade e o aroma ideais.
- Conforme a quantidade e o produto armazenados, pode formar-se água de condensação na gaveta de legumes. Remover a água de condensação com um pano seco e ajustar a humidade do ar na gaveta de legumes com o regulador de humidade.

Câmara

De cada vez que a porta é fechada, as câmaras tiram uma foto do interior do aparelho e das prateleiras da porta. Com o Home Connect pode aceder às fotos com um aparelho móvel.

Indicação

Imagens desfocadas são um sinal de que a porta foi fechada demasiado rápido. Para garantir uma qualidade de imagem suficiente, feche a porta lentamente. Danos da película antiembaciamento também podem causar imagens desfocadas.

Substituir a película antiembaciamento

1. Remover a película antiembaciamento.
2. Soltar a película antiembaciamento do papel suporte.

Indicação

Nunca tocar no lado colante. Isso limita a qualidade das fotografias. Segure a película antiembaciamento cuidadosamente pelo rebordo.

3. Cole a película antiembaciamento no centro da lente da câmara.
4. Solte a película de proteção exterior da película antiembaciamento.

Superrefrigeração

Com a «Superrefrigeração», a zona de refrigeração arrefece o máximo possível durante cerca de 6 horas. Depois, é feita a comutação automática para a temperatura ajustada antes da activação da Superrefrigeração.

Activar a Superrefrigeração, por ex.

- antes da colocação de grande quantidade de alimentos.
- para a refrigeração rápida de bebidas.

Indicação

Se a superrefrigeração estiver ligada, os ruídos de funcionamento podem ser mais elevados.

Ligar a super-refrigeração

1. Premir a tecla Select até que a zona de climatização na zona de refrigeração esteja assinalada com uma seta.
2. Premir a tecla «super».

Se estiver ligada a super-refrigeração, no campo de indicações é apresentado «SU» e «super».



Desativar a super-refrigeração

1. Premir a tecla Select até que a zona de climatização na zona de refrigeração esteja assinalada com uma seta.
2. Premir a tecla «super».

Se a super-refrigeração estiver desligada, as indicações «SU» e «super» apagam-se no campo de indicações.

Dispensador de gelo e água

Conforme as necessidades podem ser tirados:

- água fresca,
- gelo picado,
- cubos de gelo.

Aviso

Nunca segurar na abertura do dispensador de cubos de gelo! **Perigo de ferimentos!**

Atenção

Não colocar garrafas ou alimentos para refrigeração rápida no recipiente dos cubos de gelo. O preparador de gelo pode bloquear e sofrer danos.

* Não existente em todos os modelos.

Na colocação em funcionamento, dar atenção

A saída de gelo e de água só funciona, se o aparelho estiver ligado à canalização de água.

Depois da primeira ligação do aparelho, são necessárias ca. de 24 horas até ser produzida a primeira porção de cubos de gelo.

Depois da ligação, ainda existem bolhas de ar na canalização.

Tirar água e deitá-la fora, até que a mesma água saia sem bolhas. Deitar fora os 5 primeiros copos de água.

Se o preparador de cubos de gelo for utilizado pela primeira vez, não utilizar, por razões higiénicas, os primeiros 30-40 cubos.

Indicações sobre o funcionamento do preparador de gelo

Assim que a zona de congelação tiver alcançado a sua temperatura de congelação, a produção de cubos de gelo começa. Após 2 a 3 horas, os cubos de gelo prontos são automaticamente colocados no depósito de cubos de gelo.

Indicação

O aparelho produz mais gelo se a temperatura da zona de congelação estiver mais fria. Isso aumenta ligeiramente o consumo de energia do seu aparelho.

De vez em quando, os cubos de gelo congelam juntos e bloqueiam o dispensador:

1. Abrir a porta e ver lá dentro se existem cubos de gelo presos no dispensador de gelo e água.
2. Caso o dispensador de gelo e água não esteja bloqueado:

Atenção

Um depósito de gelo cheio é pesado.

- Retirar cuidadosamente o depósito de cubos de gelo e remover os cubos de gelo congelados em conjunto.

Quando o depósito de cubos de gelo fica cheio, a preparação de gelo desliga automaticamente.

Na produção dos cubos de gelo ouve-se o zumbido da válvula de água, a passagem da água para a cuvette do gelo e a queda do cubo de gelo.

Observar a qualidade da água potável

Todos os materiais utilizados no fabrico do dispensador de bebidas são neutros em termos de sabor e de odores.

Caso a água apresente algum sabor, isso pode ter as seguintes causas:

- Teor de minerais ou de cloro na água da rede.
- Material da canalização e da ligação da água.
- Frescura da água potável. Se durante um longo período de tempo não houver tiragem de água, esta pode ficar com o sabor alterado. Neste caso, encher ca. 15 copos de água e aproveitá-la para outros fins).

Limpe o sistema de água ligado a uma alimentação de água se não tiver sido tirada água há cinco dias.

Recomendamos que, regularmente, seja feita uma tiragem de um pouco de água potável do preparador de água e que o aparelho não seja desligado. Assim, é mantida a melhor qualidade de água.

O filtro de água anexo, filtra, exclusivamente, partículas existentes na água que passou por ele, mas não bactérias nem micróbios.

Tirar gelo/água

- Selecionar a tecla do dispensador de gelo e de água (água, gelo picado ou cubos de gelo).
- Manter a tecla premida, até haver no copo a quantidade pretendida.

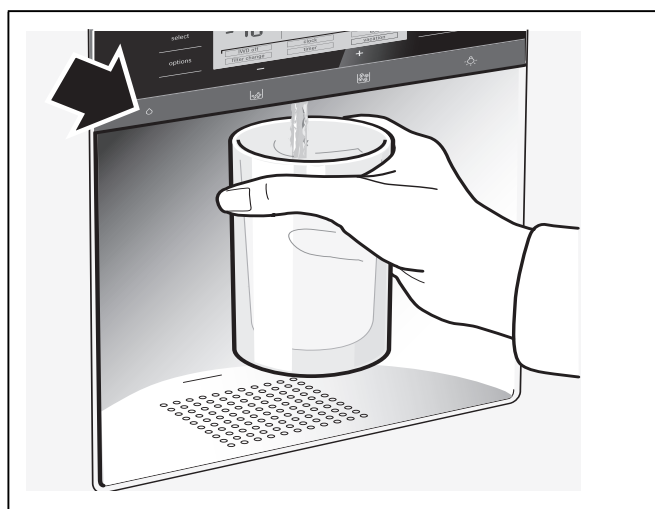
Indicação

Por motivos de segurança, o dispensador de água para automaticamente após algum tempo de tiragem contínua. Aguarde alguns segundos para tirar novamente.

Indicação

Após alguns processos de tiragem consecutivos, o dispensador de água para automaticamente. Aguarde alguns minutos para tirar novamente.

Tirar água



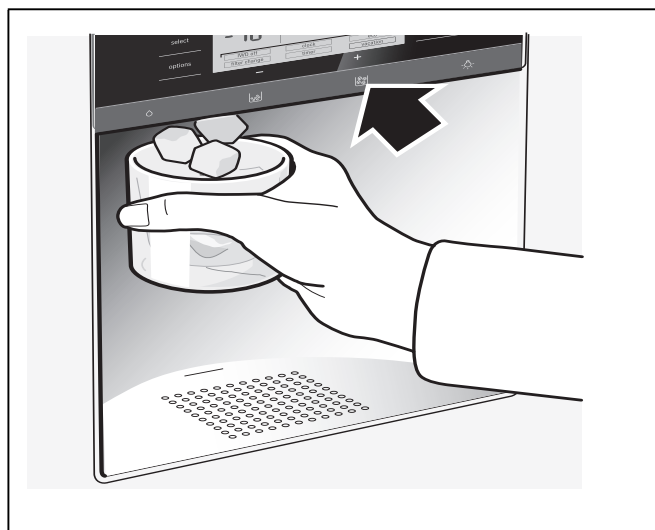
Indicação

Ao sair do dispensador, a água apresenta-se fresca e própria para beber. Se desejar a água mais fresca, tire um ou vários cubos de gelo para dentro do copo de água.

Indicação

Ao retirar maiores quantidades de água, a água retirada pode ficar mais quente.

Tiragem de gelo



Desactivar o preparador de gelo

Se, presumivelmente, durante mais de 1 semana não forem retirados cubos de gelo (por ex. férias), o preparador de gelo deve, temporariamente, ser desactivado, para se evitar a formação de um bloco de gelo.

Para desactivar o preparador de gelo:

1. Retirar o recipiente de cubos de gelo.
2. Premir a tecla Opções até que a função [IWD off] esteja assinalada com uma seta.
3. Para activarlo, pulsar la tecla «+» (la función aparece enmarcada).
4. Esvaziar e limpar o recipiente de cubos de gelo. Voltar a montar o recipiente. Ter em atenção que o preparador de cubos de gelo encaixa nos apoios.

Para voltar a colocar em funcionamento:

1. Premir a tecla Opções até que a função [IWD off] esteja assinalada com uma seta.
2. Para desactivar, premir a tecla «-» de regulação (função deixa de estar encaixilhada).

Filtro de água

⚠ Aviso

Nos locais onde a qualidade da água é duvidosa ou não é suficientemente conhecida, não utilizar o aparelho sem uma desinfeção adequada, antes e depois da filtragem.

O cartucho de filtro para o filtro de partículas pode ser adquirido nos nossos Serviços Técnicos ou num dos nossos Agentes.

⚠ Atenção

- Após a montagem de um novo filtro, deitar fora o gelo produzido nas primeiras 24 horas após ligar o preparador de gelo.
- Se o gelo não tiver sido utilizado durante um período de tempo mais longo, deitar fora da gaveta todos os cubos de gelo e também o gelo produzido nas próximas 24 horas.
- Se o aparelho não for utilizado de forma activa durante várias semanas ou os cubos de gelo tiverem um sabor ou odor desagradável, mudar o filtro da água.
- Inclusões de ar no sistema podem levar a que saia água e o cartucho de filtro seja deitado fora. Cuidado ao retirar.
- O filtro tem de ser mudado no mínimo todos os 6 meses.

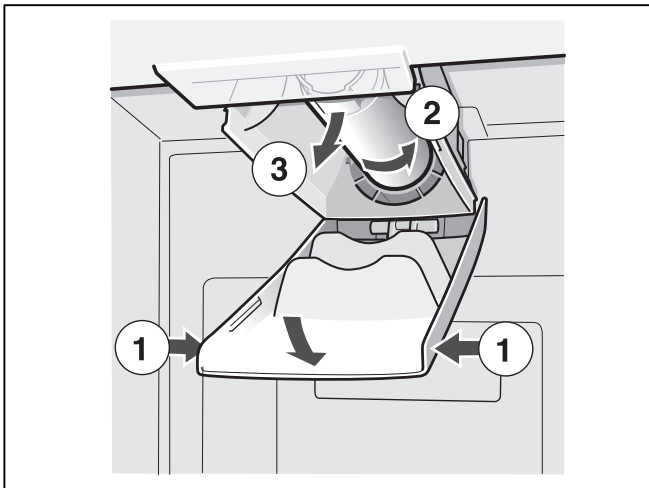
Indicação importante sobre o filtro de água

- O sistema de água, depois da utilização, está sob pressão, embora reduzida. Cuidado, ao retirar o filtro.
- Se o aparelho não for utilizado durante um longo período ou se a água tiver um sabor ou cheiro desagradável, lavar o sistema de água. Para isso, tirar água do dispensador durante alguns minutos. Se o sabor ou cheiro desagradável se mantiver, deverá ser substituído o filtro.

Substituir o cartucho do filtro

Após decorrerem 6 meses ser-lhe-á solicitado que substitua o cartucho de filtro através da indicação [filter change] (Consultar o capítulo Funções especiais).

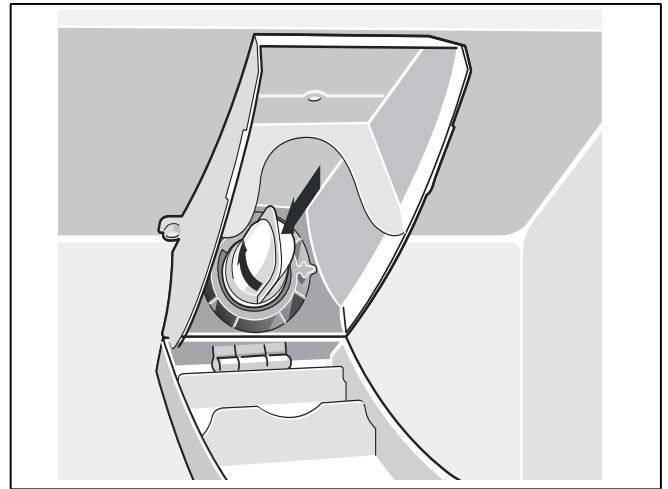
Retirar o elemento de filtro da seguinte maneira:



- Montar novo cartucho de filtro.
- Através do dispensador, tirar alguns litros de água. O ar existente no sistema de água será, assim, eliminado.
- Esvaziar a água do cartucho de filtro antigo. O cartucho de filtro pode ser reciclado com o lixo doméstico.

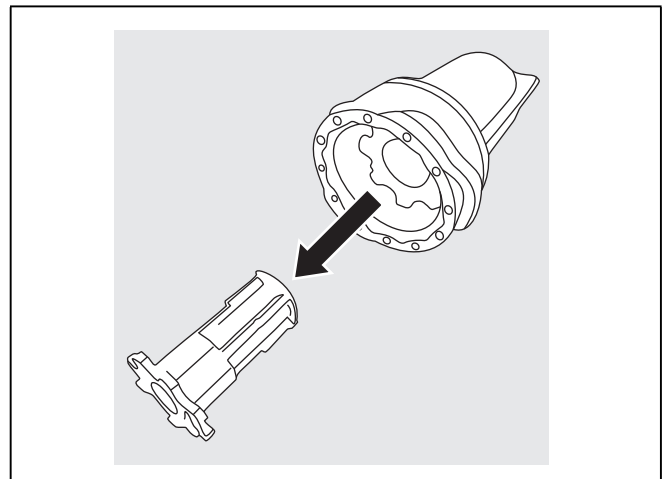
Utilizar a tampa de fecho

O dispensador de gelo e água também pode ser utilizado sem filtro de água. Neste caso, colocar a tampa de fecho.



Indicação

A tampa de fecho e o crivo no seu interior devem ser lavados sob água corrente a intervalos regulares.



Desligar e desactivar o aparelho

Desligar o aparelho

Desligar a ficha da tomada ou os fusíveis.
A máquina de frio desliga.

Desactivar o aparelho

Se o aparelho não for utilizado por um longo período de tempo:

1. Interromper a alimentação de água para o aparelho, impreterivelmente, algumas horas antes de o desligar.
2. Retirar todos os alimentos do aparelho.
3. Desligar a ficha da tomada ou os fusíveis.
4. Despejar e limpar o recipiente de cubos de gelo (ver capítulo «Limpeza do aparelho»).
5. Limpar o interior do aparelho (ver capítulo «Limpeza do aparelho»).
6. Deixar as portas do aparelho abertas, para evitar a formação de cheiros.

Descongelação

Zona de congelação

Graças ao sistema NoFrost totalmente automático, não há formação de gelo na zona de congelação. Deixa, assim, de ser necessária a sua descongelação.

Zona de refrigeração

A descongelação processa-se automaticamente.
A água da descongelação passa através dum orifício de escoamento para um recipiente de evaporação na parede posterior do aparelho.

Limpeza do aparelho

⚠ Aviso

Nunca limpar o aparelho com um aparelho de limpeza a vapor!

⚠ Atenção

Não utilizar quaisquer produtos de limpeza e solventes com teor abrasivo, de cloro ou ácidos.

⚠ Atenção

Não utilizar esponjas abrasivas ou ásperas. Nas superfícies metálicas poderia formar-se corrosão.

⚠ Atenção

Não lavar prateleiras nem recipientes na máquina de lavar loiça. As peças podem ficar deformadas.

Proceda do seguinte modo:

1. Retirar a ficha da tomada ou desligar o disjuntor.
2. Retirar os alimentos congelados e colocá-los em local fresco.
3. Aguardar até a camada de gelo derreter.
4. Limpar o aparelho com um pano macio, água morna e um produto de limpeza neutro. A água da limpeza não pode infiltrar-se na iluminação.
5. Limpar o vedante da porta só com água limpa e depois secar bem.
6. Depois da limpeza: Voltar a ligar o aparelho.
7. Voltar a colocar os alimentos congelados.

Equipamento

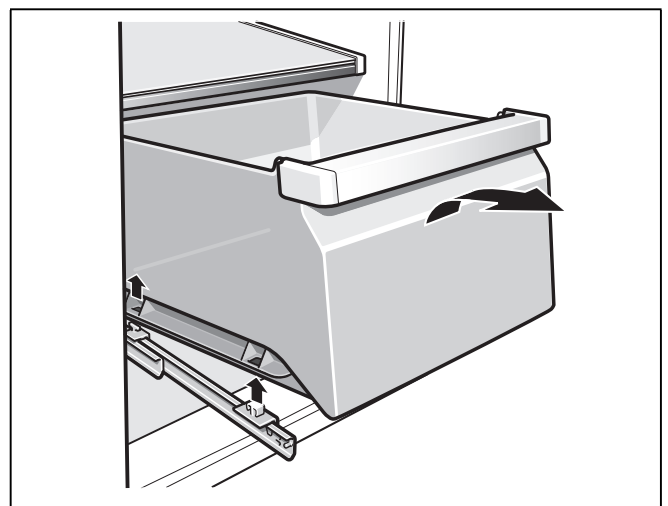
Para limpeza, todos os componentes variáveis do aparelho podem ser retirados (ver capítulo «Disposição variável do espaço interior»).

Indicação

Para retirar e limpar as gavetas, abrir completamente as portas para lá dos 90°.

Retirar a gaveta

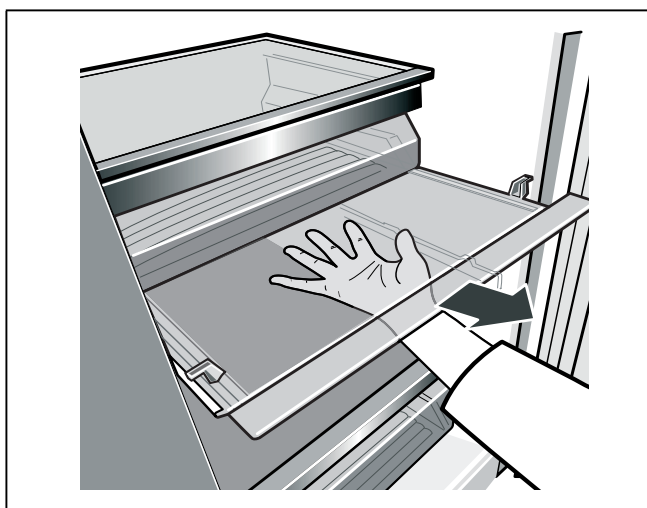
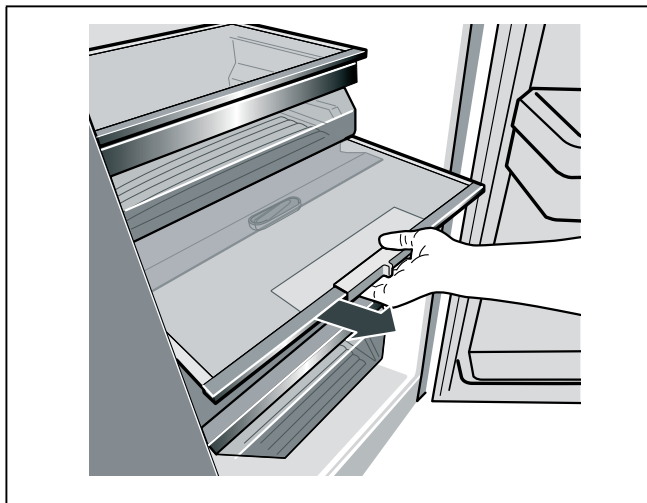
Puxar a gaveta completamente para fora, levantar a gaveta para fora do suporte e retirá-la.



Para montar a gaveta, esta deve ser colocada nas calhas de extracção e empurrada para o interior. As gavetas encaixam com uma ligeira pressão.

Retirar a gaveta de legumes com regulador de humidade

1. Remover a gaveta de legumes.
2. Retirar a prateleira de vidro.
3. Retirar a cobertura com regulação da humidade.



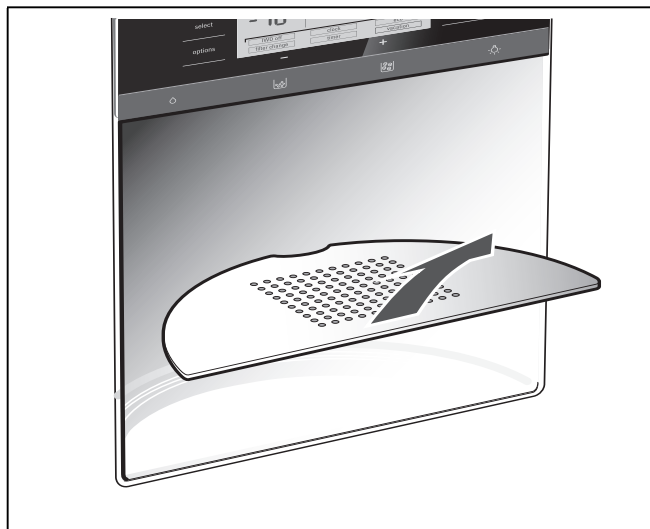
Colocar a gaveta de legumes com regulador de humidade

1. Colocar primeiro a cobertura com regulação da humidade.
2. Colocar a prateleira de vidro.
3. Inserir a gaveta de legumes.

Limpar o recipiente de recolha de água

Água derramada é recolhida na aparadeira.

Para esvaziar e limpar, retirar a rede de filtro. Limpar o recipiente de recolha de água com uma esponja ou um pano absorvente.



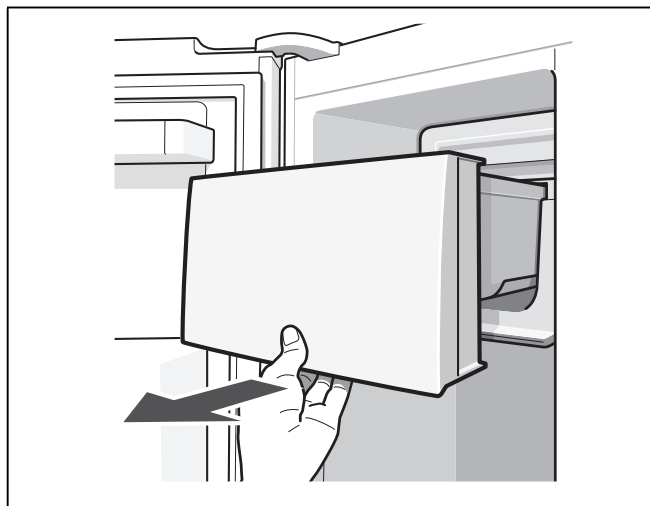
Limpeza do recipiente de cubos de gelo

Se não foram tirados cubos de gelo durante períodos longos, os cubos de gelo já produzidos encolhem, ficam com um sabor insípido e colam-se uns aos outros.

Retirar o depósito, esvaziá-lo e limpá-lo com água morna.

⚠ Atenção

Um depósito de gelo cheio é pesado!



Após a limpeza, secar bem a gaveta e o sem-fim de transporte, para que os novos cubos de gelo não possam ficar agarrados por congelamento.

Montar o depósito de cubos de gelo

Deslocar o depósito dos cubos de gelo sobre os apoios completamente para trás, até encaixar. A produção de cubos de gelo continua a processar-se.

Indicação

Se não for possível empurrar a gaveta completamente para trás, rodar um pouco o sem-fim de transporte na gaveta ou retirar os cubos de gelo agarrados na zona de inserção.

Câmara

As lentes das câmaras estão cobertas com uma película resistente à humidade.

Para limpar, utilizar um pano de microfibras.

Trocar a película em caso de danos.

Iluminação (LED)

O seu aparelho está equipado com uma iluminação LED que não carece de manutenção.

Reparações neste tipo de iluminação só devem ser executadas pelos nossos Serviços Técnicos ou por técnicos especializados devidamente autorizados.

Como poupar energia

- Instalar o aparelho em local seco e arejado!
O aparelho não deve estar directamente sujeito à acção dos raios solares, nem próximo duma fonte de calor (por ex. radiadores, fogão).
Se necessário, utilizar uma placa isoladora.
- Não tapar as aberturas de ventilação.
- Deixar arrefecer alimentos e bebidas, antes de os arrumar no aparelho.
- Para a descongelação, coloque os alimentos congelados na zona de refrigeração e aproveite o frio dos alimentos congelados para a refrigeração dos alimentos.
- Abrir a porta do aparelho o mínimo tempo possível.
- É importante verificar, se a porta da zona de congelação fica bem fechada.
- Se existente:
Montar o distanciador em relação à parede, para atingir o consumo de energia indicado para o aparelho (ver capítulo «Instalação do aparelho», «Ventilação»). Uma distância reduzida em relação à parede não limita o aparelho quanto ao seu funcionamento. O consumo de energia pode aumentar insignificante.
- A disposição dos elementos do equipamento não tem influência sobre o consumo energético do aparelho.

Ruídos de funcionamento

Ruídos absolutamente normais

Zumbido

Os motores trabalham (por ex. agregados de frio, ventilador).

Ruídos

semelhantes a água a borbulhar ou sussurros

O agente refrigerador corre através dos tubos ou da água até ao preparador de gelo.

Cliques

Motor, interruptor ou válvulas magnéticas ligam/desligam.

Clicar nas câmaras

Desativação do modo de stand-by e calibração das câmaras. Não é efetuada nenhuma transmissão de dados.

Barulho

Cubos de gelo prontos, caem do preparador de gelo para dentro do depósito de cubos de gelo.

Evitar ruídos

O aparelho está desnivelado

Favor nivelar o aparelho com a ajuda de um nível de bolha de ar. Utilizar, para isso, os pés de enroscar ou colocar qualquer coisa por baixo.

O aparelho está encostado

Favor afastar o aparelho dos móveis ou aparelhos vizinhos.

Recipientes e prateleiras abanam ou estão presos

Verificar as peças removíveis e voltar a colocá-las no lugar.

Garrafas ou outros recipientes tocam-se

Afastar, ligeiramente, as garrafas e recipientes uns dos outros.

Eliminação de pequenas anomalias

Antes de pedir a intervenção dos Serviços Técnicos:

Deverá verificar, se você mesmo não poderá eliminar a anomalia, com a ajuda das indicações seguintes.

Limpar as calhas colectoras e o furo de escoamento (ver capítulo Limpeza do aparelho).

O cliente terá sempre que suportar os custos do nosso técnico – , mesmo durante o período de garantia!

Anomalia	Causa possível	Ajuda
A temperatura difere bastante da temperatura regulada.		Para alguns casos, basta desligar o aparelho durante 5 minutos. Se a temperatura estiver demasiado alta, verificar após algumas horas, se houve uma aproximação em relação à temperatura regulada. Se a temperatura estiver demasiado baixa, voltar a verificar a temperatura no dia seguinte.
Nenhuma indicação está iluminada.	Falha de energia; os fusíveis dispararam; a ficha não está bem ligada na tomada.	Ligar a ficha à tomada. Verificar, se há corrente na instalação doméstica, controlar o fusível.
A indicação mostra «E..».	O sistema electrónico detectou uma anomalia.	Chamar os Serviços Técnicos.
Ouve-se um aviso sonoro, o visor da temperatura do compartimento de congelação está a piscar. No compartimento de congelação está demasiado quente! Perigo para os alimentos congelados!		Para desligar o aviso sonoro, premir a tecla Alarm/lock. A indicação deixa de piscar. No visor da temperatura é indicada durante 10 segundos a temperatura mais quente que existiu no compartimento de congelação.
	A porta do compartimento de congelação está aberta.	Fechar a porta.
	As aberturas para ventilação estão tapadas.	Remover os obstáculos.
	Foram colocados demasiados alimentos de uma vez para congelar.	Não exceder a capacidade de congelação.
A iluminação não está a funcionar.	A iluminação apresenta anomalia.	(Ver capítulo «Iluminação».)
O aparelho não tem potência de refrigeração.	Falta de energia.	Verificar se há corrente.
	O fusível está desligado.	Controlar o fusível.
A iluminação não está a funcionar. O indicador não acende.	A ficha de ligação à rede não está bem encaixada.	Verificar, se a ficha está bem ligada à tomada.
A máquina de frio liga-se cada vez mais vezes e durante mais tempo.	Maior frequência na abertura da porta do aparelho.	Não abrir a porta sem necessidade.
	As aberturas de ventilação estão tapadas.	Remover os obstáculos.
	Congelação de maiores quantidades de alimentos frescos.	Não exceder a capacidade de congelação.
As câmaras não tiram fotos.	As câmaras não estão ativadas no Home Connect.	Ativar as câmaras.
As fotografias não estão nítidas.	A porta foi fechada demasiado rápido.	Feche a porta mais devagar.
	A película antiembaciamento está danificada.	Substitua a película antiembaciamento.
Lentes das câmaras embaciadas.	A película antiembaciamento está danificada.	Substitua a película antiembaciamento.

Dispensador de água e de gelo

Anomalia	Causa possível	Ajuda
Apesar dum longo tempo de funcionamento, não é possível tirar cubos de gelo.	Torneira de água fechada.	Abrir a torneira da água.
	Alimentação de água está interrompida. Pressão de água muito baixa.	Informar o instalador.
	Dispensador de gelo e de água está desligado. No campo de indicações está iluminado «IWD off»	Ligar o dispensador de gelo e de água (consultar o capítulo Funções especiais, capítulo Desligar [IWD off]).
	Zona de congelação demasiado quente.	Regular uma temperatura mais fria na zona de congelação (consultar o capítulo Regular a temperatura).
Existem cubos de gelo no depósito, mas não saem.	Os cubos de gelo estão congelados e colados.	Retirar o depósito de cubos de gelo e esvaziá-lo.
Os cubos de gelo ficaram colados na saída do depósito ou no triturador de gelo.		Retirar o depósito de cubos de gelo, e rodar com a mão o sem-fim de transporte. Com uma espátula de madeira, soltar os blocos de gelo eventualmente formados.
Os cubos de gelo não estão solidificados.		Retirar o depósito de cubos de gelo, esvaziá-lo e secá-lo bem.
Os cubos de gelo foram derretidos.	A porta da zona de congelação está aberta.	Fechar a porta.
	Falta de energia.	Verificar se há corrente.
O dispensador de água não funciona.	Torneira de água fechada.	Abrir a torneira da água.
	Alimentação de água está interrompida. Pressão de água muito baixa.	Informar o instalador.
O preparador de gelo não produz gelo suficiente ou o gelo está deformado.	O aparelho ou o preparador de gelo só foi ligado há pouco tempo.	Leva cerca de 24 horas até que se inicie a produção de gelo.
	Foi retirada uma grande quantidade de gelo.	Leva cerca de 24 horas até que o depósito de cubos de gelo volte a ficar cheio.
	Água com pressão baixa.	Ligar o aparelho apenas à água com a pressão prescrita (ver capítulo «Ligação do aparelho», parágrafo «Ligação da água»).
	Filtro da água entupido ou gasto.	Substituir o filtro da água.
	A temperatura na zona de congelação está demasiado elevada.	Regular uma temperatura um pouco mais baixa para a zona de congelação.
Ruídos semelhantes a água a borbulhar ou sussurros na conduta de água.	A alimentação de água está cortada ou a conduta de água está entupida.	<ol style="list-style-type: none"> 1. Verificar a alimentação de água. 2. Verificar se a conduta de água está entupida. 3. Em alguns casos, basta desligar brevemente o dispensador de gelo e água (ver capítulo «Funções especiais», Secção [IWD off]).

Auto-teste do aparelho

O seu aparelho dispõe de um programa de auto-teste automático que lhe indica fontes de anomalias, que só devem ser eliminadas pelos nossos Serviços Técnicos da sua zona.

Iniciar o auto-teste do aparelho

1. Desligar o aparelho e aguardar 5 minutos.
2. Voltar a ligar o aparelho.
3. Premir a tecla Opções e a tecla Select em simultâneo durante 5 segundos.

O programa de auto-teste inicia-se. Se, no campo de indicações aparecer «E.» trata-se de uma anomalia. Se surgir a indicação desta anomalia, informe os nossos Serviços Técnicos.

Terminar o auto-teste do aparelho

Voltar a premir a tecla Opções e a tecla Select em simultâneo durante 5 segundos.

Assistência Técnica, número do produto/de série e dados técnicos

Assistência Técnica

Se não lhe for possível eliminar uma avaria no aparelho ou se for necessário proceder a uma reparação, contacte a nossa Assistência Técnica.

Muitos problemas podem ser solucionados pelo utilizador com base nas informações sobre a eliminação de avarias que constam nestas instruções ou na nossa página web. Se tal não for possível, contacte a nossa Assistência Técnica.

Nós encontramos sempre uma solução adequada e tentamos evitar deslocações desnecessárias de técnicos de assistência.

Tanto em caso de garantia como após a expiração da garantia do fabricante, certificamo-nos de que o seu aparelho é reparado com peças de substituição originais por técnicos de assistência.

Por motivos de segurança, as reparações no aparelho apenas podem ser realizadas por técnicos qualificados. A reclamação de garantia é anulada se as reparações ou intervenções forem realizadas por pessoas que não tenham sido autorizadas por nós para tal ou se os nossos aparelhos forem equipados com peças de substituição, complementos ou acessórios não originais que tenham provocado, dessa forma, um defeito.

Pode adquirir peças de substituição originais relevantes para o funcionamento em conformidade com o regulamento relativo aos requisitos de conceção ecológica junto da nossa Assistência Técnica para um tempo de duração de, pelo menos, 10 anos a partir da colocação do seu aparelho no mercado dentro do Espaço Económico Europeu.

Indicação

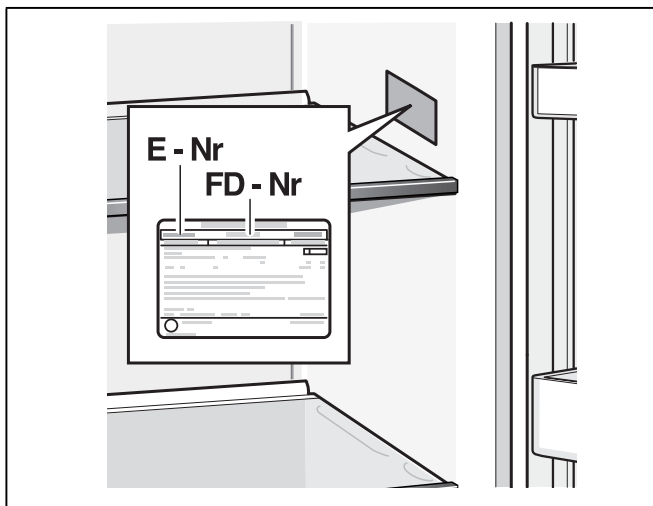
A utilização da Assistência Técnica é gratuita no âmbito das condições de garantia do fabricante aplicáveis localmente. O tempo de duração mínimo da garantia (garantia do fabricante para consumidores privados) no Espaço Económico Europeu é de 2 anos (à exceção da Dinamarca e Suécia onde o tempo de duração é de 1 ano), de acordo com as condições de garantia aplicáveis localmente. As condições de garantia não têm efeitos sobre outros direitos ou exigências que lhe sejam devidos de acordo com a legislação local.

Pode obter informações detalhadas sobre o período e as condições de garantia no seu país junto da nossa Assistência Técnica, do comerciante ou na nossa página web.

Se contactar a Assistência Técnica, deve ter à mão o número de produto (E-Nr.) e o número de fabrico (FD) do seu aparelho.

Os dados de contacto da Assistência Técnica encontram-se no registo de pontos de Assistência Técnica em anexo ou na nossa página web.

Assistência Técnica, número do produto/ de série e dados técnicos



Aponte os dados para ter sempre à mão os dados do seu aparelho e o número de telefone da Assistência Técnica.

Dados técnicos

O agente refrigerante, o volume líquido e outros dados técnicos encontram-se indicados na placa de características.

Para mais informações sobre o seu modelo de aparelho, visite <https://www.bsh-group.com/energylabel> (aplicável apenas a países no Espaço Económico Europeu). Este endereço de Internet encaminha para a base de dados de produtos da UE, a EPREL, cujo endereço ainda não tinha sido publicado aquando da publicação deste documento. Siga as instruções para procura do modelo. A identificação do modelo pode ser determinada com base nos caracteres antes do traço no número de produto (E-Nr.) na placa de características. Em alternativa, a identificação do modelo também é indicada na primeira linha da etiqueta energética da UE.

Ordem de reparação e apoio em caso de anomalias

Os dados para contacto com todos os países encontram-se no índice dos Serviços Técnicos anexo.

PT 21 4250 730



Thank you for buying a Bosch Home Appliance!

Register your new device on MyBosch now and profit directly from:

- **Expert tips & tricks for your appliance**
- **Warranty extension options**
- **Discounts for accessories & spare-parts**
- **Digital manual and all appliance data at hand**
- **Easy access to Bosch Home Appliances Service**

Free and easy registration – also on mobile phones:
www.bosch-home.com/welcome



Looking for help? You'll find it here.

Expert advice for your Bosch home appliances, need help with problems or a repair from Bosch experts.

Find out everything about the many ways Bosch can support you:

www.bosch-home.com/service

Contact data of all countries are listed in the attached service directory.

Bosch Home Appliance Group

P.O. Box 83 01 01

D-81701 Munich

Germany

www.bosch-home.com



8001181419 (0001)
pt