



BOSCH



Register your
new device on
MyBosch now and
get free benefits:
[bosch-home.com/
welcome](https://bosch-home.com/welcome)

Freezer

GTV..

tr	Montaj ve kullanım kılavuzu	Dondurucu	2
et	Paigaldus- ja kasutusjuhend	Sügavkülmik	14
lt	Montavimo ir naudojimo instrukcija	Šaldiklio	26
lv	Uzstādīšanas un lietošanas pamācība	Saldētava	38

tr İçindekiler

Güvenlik uyarıları	3
Atıkların yok edilmesiyle ilgili uyarılar	4
Paket içeriği	4
Cihazın kurulması	4
Cihazın bağlantısı	5
Kapı dayanağının değiştirilmesi	6
Cihazı tanımak	7
Cihazı çalıştırmak	8
Sıcaklığın ayarlanması	8
Kullanım kapasitesi	8
Dondurucu	8
Dondurma kapasitesi	8
Dondurma ve saklama	8
Taze yiyeceklerin dondurulması	9
Dondurulmuş gıdanın çözülmesi	9
Donanım	9
Cihazın kapatılması ve beklemeye alınması	10
Buz çözme	10
Cihazın temizlenmesi	10
Kokular	11
Enerji tasarrufu	11
Çalışma sesleri	11
Küçük arızaları kendi kendinize giderme	12
Müşteri hizmetleri	13

Güvenlik uyarıları

Bu cihaz, elektrikli ev aletleri için ilgili güvenlik düzenlemelerine uygun olup, parazit yalıtımı yapılmıştır. Soğutma devresinin sızdırmazlık kontrolü yapılmıştır.

Bu kılavuz hakkında

- Kullanım ve montaj kılavuzunu okuyunuz ve dikkate alınız. Kılavuz cihazın kurulumu, kullanımı ve bakımı hakkında önemli bilgiler içermektedir.
- Üretici, kullanım ve montaj kılavuzundaki bilgileri ve uyarıları dikkate almamanız durumunda sorumlu değildir.
- Belgeleri, daha sonraki kullanım veya cihazın bir sonraki sahibi için saklayınız.

Patlama tehlikesi

- Cihaz içerisinde elektrikli cihazlar kesinlikle kullanmayınız (örn. ısıtıcılar veya elektrikli buzdolaplar vb.).
- Yanıcı itici gaz içeren ürünler (örneğin sprey kutuları) ve patlayıcı maddeleri cihazın içerisinde muhafaza etmeyiniz.
- Alkol oranı yüksek olanları ağız sıkıca kapalı ve dik bir şekilde saklayınız.
- Buz çözme işlemini hızlandırmak için, üreticinin talimatları dışında herhangi bir ek önlem almayınız.

Elektrik çarpma tehlikesi

Yanlış montaj veya onarımlar, kullanıcıyı büyük ölçüde tehlikeye sokar.

- Cihazın kurulması sırasında elektrik bağlantısı kablosunun sıkışmamasına veya hasar görmemesine dikkat ediniz.
- Elektrik bağlantı kablosunun hasar görmesi halinde: Cihazın elektrik bağlantısını derhal kesiniz.
- Çoklu priz, uzatma kablosu veya adaptör kullanmayınız.
- Cihazın sadece üretici, müşteri hizmetleri veya benzer şekilde kalifiye bir kişi tarafından tamir edilmesini sağlayınız.
- Sadece üreticinin orijinal parçalarını kullanınız. Üretici bu parçalar kullanıldığında güvenlik gereksinimlerinin karşılanacağını garanti eder.

Soğuk nedeniyle yanma tehlikesi

- Dondurulmuş gıdaları, asla dondurucu bölmesinden alındıktan hemen sonra ağızınıza almayınız.
- Cildinizin, dondurulmuş gıda, buz ve dondurucu bölmesindeki borular ile uzun süreli temas etmesinden kaçınınız.

Yaralanma tehlikesi

İçinde gazlı içecek bulunan kaplar patlayabilir. Gazlı içecek içeren kaplar dondurucu bölümünde muhafaza edilmemelidir.



Soğutma maddesi nedeniyle tehlikeler/yangın tehlikesi

Soğutma maddesi devresinin borularından çevre dostu, ancak yanıcı olan az miktarda soğutma maddesi (R600a) akmaktadır. Ozon tabakasına zarar vermemektedir ve sera etkisini arttırmamaktadır. Soğutma maddesi dışarı sızarsa gözlere zarar verebilir veya alev alabilir.

- Borulara zarar vermeyiniz.

Boruların hasar görmesi halinde:

- Ateş ve ateşleme kaynaklarını cihazdan uzak tutunuz.
- Odayı havalandırınız.
- Cihazı kapatınız veya elektrik fişini çekiniz.
- Müşteri hizmetlerini arayınız.



Yangın tehlikesi

Taşınabilir çoklu prizler veya taşınabilir güç kaynakları aşırı ısınabilir ve yangına neden olabilir.

Taşınabilir çoklu prizleri veya taşınabilir güç kaynaklarını cihazın arkasına yerleştirmeyiniz.

Çocuklar ve tehlikeye açık kişiler için risklerin engellenmesi

Aşağıdaki kişiler tehlikeye açıktır:

- Çocuklar,
- Vücutları nedeniyle, fiziksel olarak veya anlama yeteneği açısından kısıtlı kişiler,
- Cihazın güvenli kullanımı hakkında yeterli bilgiye sahip olmayan kişiler.

Önlemler:

- Çocukların ve tehlikeye açık kişilerin tehlikeleri anladığından emin olunuz.
- Güvenlikten sorumlu bir kişi çocukları veya tehlikeye açık kişileri cihaz konusunda bilgilendirmeli veya eğitmelidir.
- Sadece 8 yaşından büyük çocukların cihazı kullanmasına izin verilmelidir.
- Bakım ve temizleme sırasında çocuklara dikkat ediniz.
- Asla çocukların cihazla oynamasına izin vermeyiniz.

Boğulma tehlikesi

- Kapı kilidi olan cihazlarda: Anahtarı, çocukların ulaşamayacağı bir yerde saklayınız.
- Ambalajı ve ambalaj parçalarını çocuklara vermeyiniz.

Maddi hasarlar

Maddi hasarların önüne geçmek için:

- Tabana, raflara veya kapaklara basmayın ve bunlara dayanmayınız.
- Plastik parçalara ve kapak fitillerine yağ ve gres bulaşmamasını sağlayınız.
- Bağlantıyı fişten tutmak suretiyle kesiniz, bağlantı kablosundan değil.

Ağırlık

Cihazın kurulumu ve taşınması sırasında cihazın çok ağır olabileceğini dikkate alınız.

Usulüne uygun kullanım

Bu cihazı şunun için kullanınız

- Yalnızca yiyeceklerin dondurulması ve buz hazırlama için.
- Yalnızca evsel kullanım amacına uygun olarak ve evsel ortamlarda.
- Yalnızca bu kullanım kılavuzuna uygun olarak.

Bu cihaz deniz seviyesinden en fazla 2000 metre yükseklikte kullanım için tasarlanmıştır.

Atıkların yok edilmesiyle ilgili uyarılar

Ambalajın yok edilmesi

Ambalaj, taşıma sırasında cihazınızı hasarlara karşı korur. Kullanılan tüm malzemeler çevre dostudur ve yeniden kullanılabilir özelliktedir. Lütfen katkıda bulununuz: Ambalajı, çevreye zarar vermeden yok ediniz.

Güncel bertaraf yöntemleri için, satıcınızla veya yerel yönetim ile temasa geçiniz.

Eski cihazın yok edilmesi

Eski cihazlar hiçbir değeri olmayan çöp değildir! Çevreye uygun yok etme işlemi sayesinde değerli hammaddeler yeniden kazanılabilir.



Bu ürün 2012/19/AB sayılı Atık Elektrikli ve Elektronik Ekipmanlar Direktifine göre etiketlenmiştir. Ulusal yönetmelik (Türkiye Resmi Gazetesi No: 28300 Tarih: 22.05.2012).

Bu direktif; Avrupa genelinde geçerli olan, ürünlerin geri toplanması ve geri dönüştürülmesi ile ilgili yapıyı belirtir.

Uyarı

Eskimiş ve artık kullanılmayacak cihazlarda:

1. Fişi çekiniz.
2. Bağlantı kablosunu ayırınız ve fişi ile birlikte çıkarınız.
3. Çocukların içeri girmesini engellemek için rafları ve kapları çıkarmayınız!
4. Çocukların, kullanım süresini doldurmuş cihazla oynamasına izin vermeyiniz. Boğulma tehlikesi!

Soğutma cihazları soğutma maddesi ve izolasyonda gaz içerir. Soğutma maddeleri ve gazlar usulüne uygun bir biçimde imha edilmelidir. Uygun bertaraf işlemine kadar soğutma maddesi devresine ait borulara zarar vermeyiniz.

Paket içeriği

Parçaları paketin içerisinden çıkardıktan sonra, taşıma sırasında hasar görüp görmediklerini kontrol ediniz.

Şikayet durumunda cihazı satın aldığınız yetkili satıcıya veya müşteri hizmetlerimize başvurunuz.

Teslimat aşağıdaki parçalardan oluşur:

- Dikey cihaz
- Donanım (modele bağlı olarak)
- Montaj malzemelerini içeren torba
- Kullanım ve montaj kılavuzu
- Müşteri hizmetleri defteri
- Garanti Belgesi
- Enerji tüketimi ve gürültülere ilişkin bilgiler

Cihazın kurulması

Taşıma

Cihazın ağırlığı ve ölçüleri nedeniyle ve cihazın hasar görmesi veya yaralanması riskini minimize etmek için, cihazın güvenli biçimde yerleştirilmesi için en az iki kişi gereklidir.

Kurulum Yeri

Cihazın kurulacağı yerin kuru ve havalandırılabilen bir yer olması gerekir. Kurulum yeri doğrudan güneş ışığına maruz kalmamalı ve ocak, ısıtıcı vb. gibi ısı kaynaklarının yakınında olmamalıdır. Eğer ısı kaynağının yakınına kurulum zorunlu ise, buna uygun bir izolasyon plakası kullanınız veya ısı kaynağı ile cihaz arasında aşağıdaki asgari mesafeleri koruyunuz:

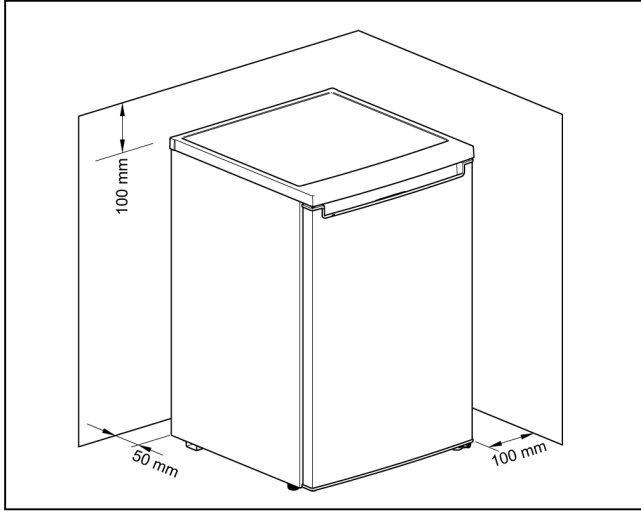
- Elektrikli veya gazlı fırınlara 3 cm.
- Mazot veya kömürlü fırınlara 30 cm.

Zemin

Der Yerleştirme yerindeki zemin esnememelidir. Gerekliyse zemin güçlendirilmelidir.

Duvar mesafesi

Bir oda kenarına veya boşluğa kurulumu sırasında yanıl asgari boşluklara uyulmalıdır, böylece ısıtılan hava sorunsuz şekilde çekilebilir ve cihaz kapağı dayanak noktasına kadar açılabilir.



Oda sıcaklığına ve havalandırmaya dikkat edilmelidir

Oda sıcaklığı

Cihaz, belirli bir iklim sınıfına göre tasarlanmıştır. Cihaz, iklim sınıfına bağlı olarak, aşağıdaki oda sıcaklıklarında çalıştırılabilir.

İklim sınıfı, tip plakası üzerinde bulunur.

İklim sınıfı	İzin verilen oda sıcaklığı
SN	+10 °C 32 °C arası
N	+16 °C 32 °C arası
ST	+16 °C 38 °C arası
T	+16 °C 43 °C arası

Bilgi

Cihaz belirtilen iklim sınıflarındaki oda sıcaklığı sınırları dahilinde tam performans ile çalışır. Eğer SN iklim sınıfına ait bir cihaz daha soğuk oda sıcaklıklarında çalıştırılırsa, +5 °C sıcaklığa kadar cihazda herhangi bir hasar söz konusu olmaz.

Havalandırma

Isıtılan hava sorunsuz şekilde çekilebilmelidir. Yoksa soğutucu makine çok daha fazla çalışmak zorunda kalır. Bu da elektrik tüketimini artırır.

Bu yüzden:

- Havalandırma aralığı üzerini kesinlikle kapatmayınız veya onları kapalı konuma getirmeyiniz!
- Duvarlara ve mobilyalara olan asgari mesafelere uyunuz.

Cihazın bağlanması

Yerine yerleştirdikten sonra cihazı çalıştırmadan önce en az 4 saat boyunca bekleyiniz. Nakliye sırasında kompresör içindeki yağ soğutma sisteminde birikmiş olabilir.

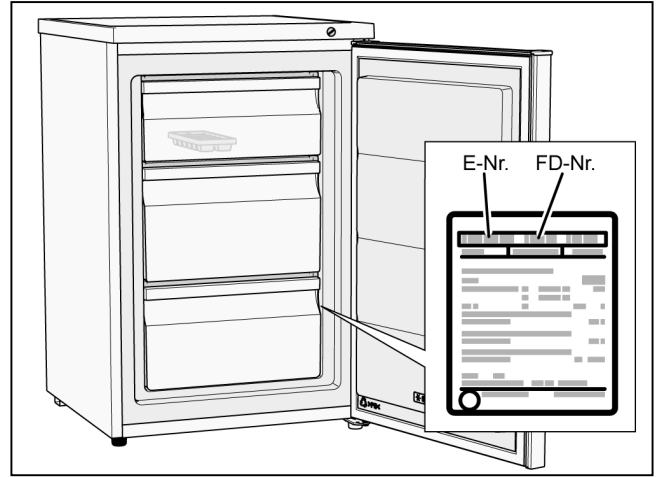
İlk işletmeye alımdan önce cihazın içini temizleyiniz (bkz. bölüm cihaz temizleme).

Elektrik bağlantısı

Priz cihaza yakın olmalıdır. Hatta cihaz yerine yerleştirildikten sonra da prize ulaşım kolay olmalıdır.

Cihaz, Koruma Sınıfı I kapsamına girer. Cihazı, topraklama kablosuna sahip, kurallara uygun bir şekilde monte edilmiş, 220 - 240 V/50 Hz alternatif akımlı prize takınız. Priz, 10-A - 16-A arası bir sigorta ile emniyete alınmalıdır.

Avrupa dışı ülkelerde çalıştırılan cihazlarda, gerilim ve akım tipinin akım şebekesinin değerleri ile örtüşüp örtüşmediği kontrol edilmelidir. Bu bilgileri tip plakasında bulabilirsiniz.



⚠ Uyarı

Cihaz kesinlikle elektronik enerji tasarrufu prizlerine takılmamalıdır.

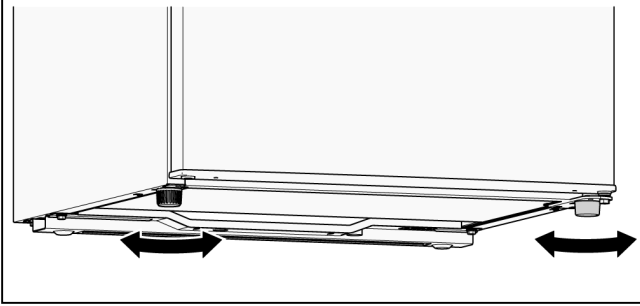
Cihazlarımızın kullanımında sinüs ve hat komütasyonlu invertörler kullanılabilir. Hat komütasyonlu invertörler, doğrudan elektrik şebekesine bağlanan fotovoltaik sistemlerde kullanılmaktadır. Elektrik şebekesine doğrudan bağlantısı olmayan izole uygulamalarda (örneğin gemiler veya dağ evleri), sinüs komütasyonlu invertörler kullanılmalıdır.

Cihazın hizalanması

Bilgi

Cihazın düzgün çalışabilmesi için, bir su terazisi ile hizalanmalıdır.

1. Cihazı, ön görülen yere yerleştiriniz.
2. Cihaz tam olarak dengeli biçimde durana kadar tüm ayakları çeviriniz.



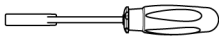
Kapı dayanağının değiştirilmesi

Kapı dayanağının müşteri hizmetlerimiz tarafından değiştirilmesinin sağlanmasını öneririz. Kapı dayanağının değiştirilmesine ilişkin maliyetleri sorumlu müşteri hizmetlerinden öğrenebilirsiniz.

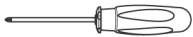
⚠ Uyarı

Kapı dayanağı değişimi sırasında cihaz elektrik şebekesine bağlı olamaz. Önceden fişi çekiniz.

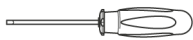
Gerekten aletler



8 mm lokma anahtar



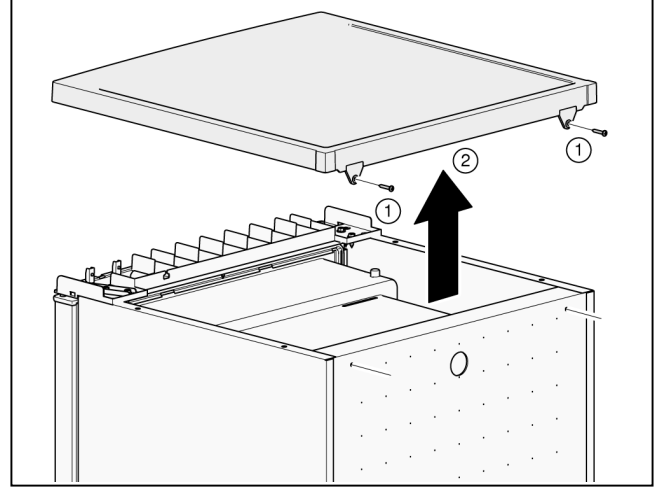
Yıldız tornavida



Düz ağızlı tornavida

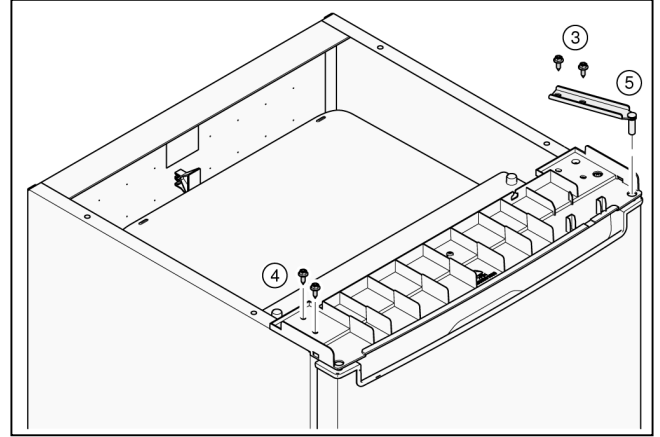
Cihaz kapısının kapı dayanağının değiştirilmesi

1. Cihaz kapısını açınız ve tüm donanım parçalarını çıkarıp alınız (bkz. Donanım bölümü).
2. 2 vidayı (1) sökünüz.
3. Kapağı (2) çıkarınız ve yumuşak bir zemine yerleştiriniz.



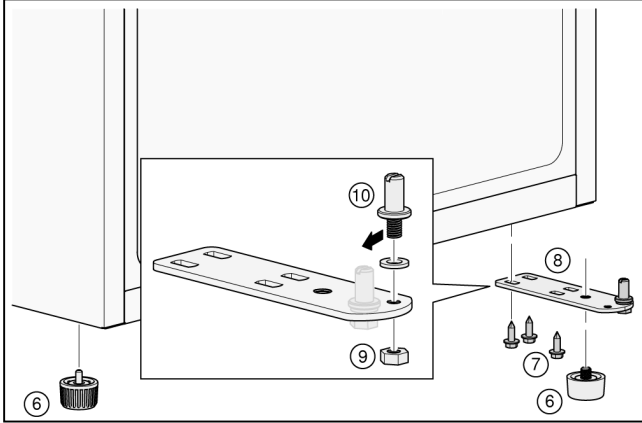
Cihaz kapısını sıkı tutunuz!

4. 2 civatayı (3) sökünüz.
5. 2 civatayı (4) sökünüz.
6. Üst menteşeyi (5) çıkarınız.

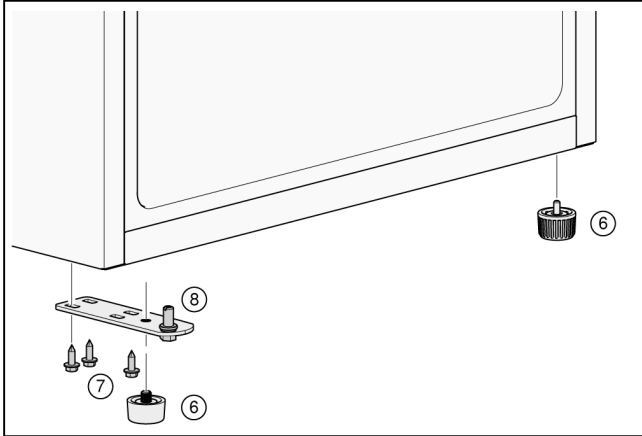


7. Cihaz kapısını çıkarınız ve yumuşak bir zemine yerleştiriniz.
8. Cihazın arka tarafına hasar vermemek için altına yeterince sünger malzeme yerleştiriniz. Cihazı dikkatlice arkası üzerine yatırınız.

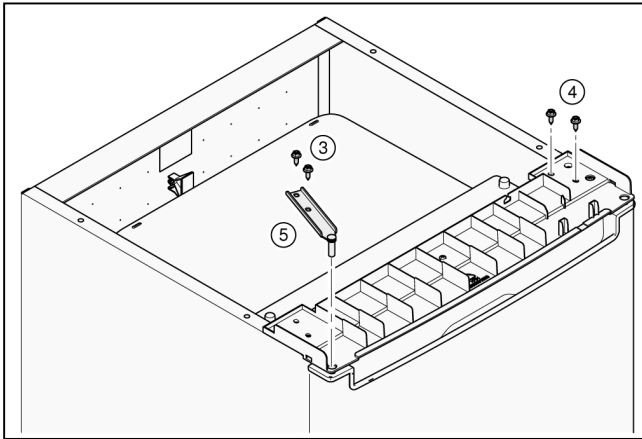
9. Ayakları (6) söküp çıkarınız.
10. 3 vidayı (7) sökünüz.
11. Alt menteşeyi (8) çıkarınız.
12. Somunu (9) sökünüz ve civatayı (10) çıkarınız.



13. Civatayı (10) sol deliğe takınız ve somunu (9) yerleştirip sıkınız.
14. Alt menteşeyi (8) yerleştiriniz ve 3 civatayı (7) yerleştiriniz ve sıkınız.
15. Ayakları (6) alt menteşeye (8) takınız.

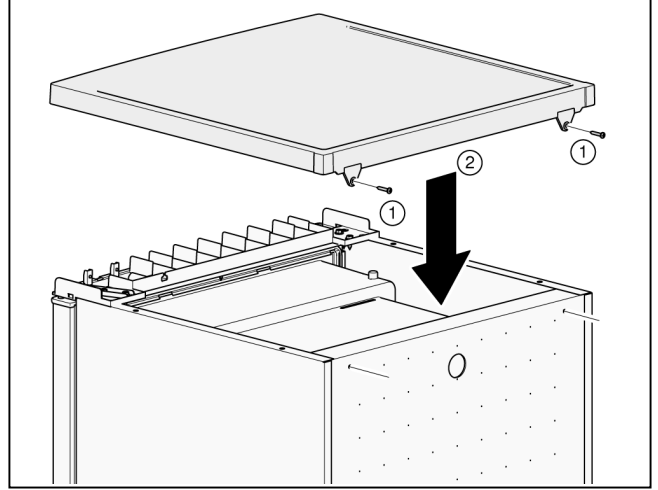


16. Cihaz kapısını alt menteşeye (8) asınız.
17. 2 civatayı (4) yerleştiriniz ve sıkınız.
18. Üst menteşeyi (5) yerleştiriniz, 2 civatayı (3) yerleştiriniz ve sıkınız.



19. Cihazı yerleştiriniz.

20. Kapağı (2) önden asınız ve arkadan yerleştiriniz.
21. 2 civatayı (1) yerleştiriniz ve sıkınız.

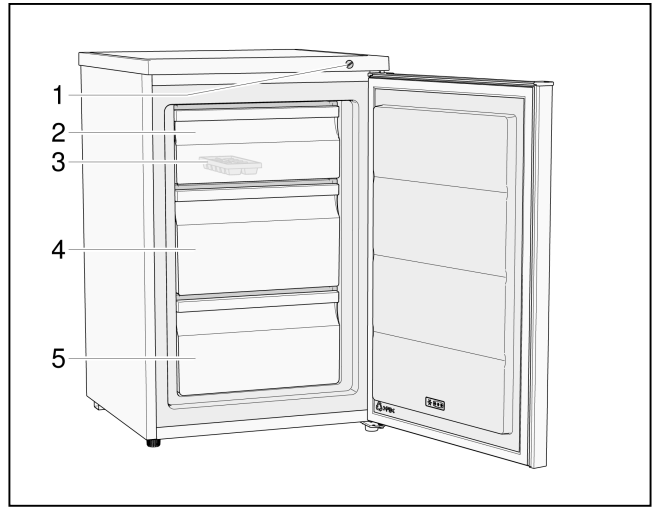


22. Cihaz kapısını açınız ve tüm donanım parçalarını takınız (bkz. Donanım bölümü).

Cihazı tanımak

Cihaz

Modellere göre donanımlar farklılık gösterebilir.
Resimlerde tutarsızlıklar olabilir.



- 1 Sıcaklık ayarı
- 2 Üst donmuş gıda haznesi
- 3 Buz küpü kalıbı
- 4 Orta donmuş gıda haznesi
- 5 Alt donmuş gıda haznesi

Cihazı çalıştırmak

Fişi prize takınız.

Cihaz soğutmaya başlar.

Çalışma ile ilgili uyarılar

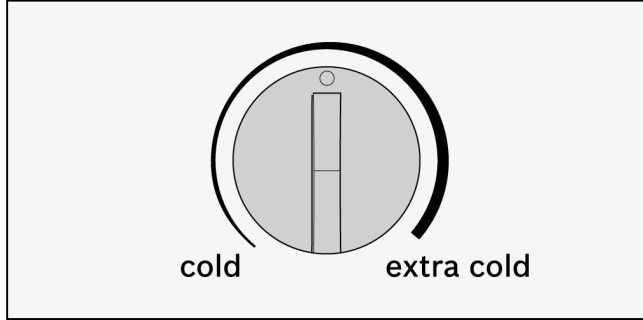
- Çalıştırdıktan sonra ayarlanan sıcaklığa ulaşana kadar birkaç saat geçebilir. Önceden cihaz içine gıda yerleştirmeyiniz.
- Cihaz kapağı kapatıldıktan hemen sonra açılmıyorsa, oluşan düşük basınç eşitlenene kadar bir süre bekleyiniz.

Sıcaklığın ayarlanması

Dondurucu

Sıcaklık ayar düğmesini bir bozuk para yardımıyla istenen ayara döndürünüz.

Orta sıcaklık ayarını öneririz.



- cold: Daha yüksek sıcaklık
extra cold: Daha düşük sıcaklık (daha yüksek enerji tüketimi)

Daha düşük sıcaklığı sadece dondurucuya büyük miktarda gıda yerleştirdiğinizde veya buz üretme sırasında ve geçici olarak ayarlayınız.

Bilgi

Yüksek dış sıcaklıklarda düşük bir soğutma bölümü sıcaklığı ayarlanırsa, soğutucu sürekli veya kesintisiz çalışır. Bu da daha yüksek bir enerji tüketimi demektir.

Kullanım kapasitesi

Kullanım kapasitesine ilişkin bilgileri cihazınızdaki tip plakası üzerinde bulabilirsiniz.

Dondurucu

Dondurucunun kullanılması

- Dondurulmuş gıdanın saklanması için.
- Buz küpleri yapmak için.
- Yiyeceklerin dondurulması için.

Bilgi

Cihaz kapağının her zaman kapalı olmasına dikkat ediniz! Cihaz kapağı açık olduğunda, dondurulmuş gıdanın buzu çözülür ve dondurucu bölümü çok fazla buzlanır. Ayrıca: Yüksek enerji tüketimine ve enerji israfına neden olur!

Dondurma kapasitesi

Dondurma kapasitesine ilişkin bilgileri tip plakasında bulabilirsiniz.

Dondurma ve saklama

Dondurulmuş gıda satın almak

- Ambalajı zarar görmemiş olmalıdır.
- Son kullanma tarihine dikkat ediniz.
- Yiyeceği satın aldığınız dondurucudaki sıcaklık -18°C veya daha soğuk olmalıdır.
- Dondurulmuş gıda mümkün olduğunca bir yalıtımlı çanta ile taşınmalıdır ve en kısa sürede dondurucuya yerleştirilmelidir.

Yerleştirme sırasında dikkat edilecekler

Yiyecekleri donmuş gıda haznelerinde geniş bir alana yayınız.

Bilgi

Önceden dondurulmuş olan yiyecekleri yeni dondurulacak yiyeceklere temas ettirmeyiniz.

Dondurulmuş gıdanın saklanması

Gıda maddeleri ile arka duvarın temas etmesini engelleyiniz. Aksi takdirde hava sirkülasyonu engellenmiş olur.

Gıda maddeleri ve ambalajlar arka duvara yapışarak donabilir.

Taze yiyeceklerin dondurulması

Dondurmak için sadece taze ve uygun yiyecekler kullanınız.

Besin değeri, aroma ve rengi en iyi şekilde koruyabilmek için, dondurmadan önce sebzeler kaynar su ile şoklanmalıdır.

Patlıcan, biber, kabak ve kuşkonmazda bu işleme gerek yoktur.

Dondurma ve şoklama ile ilgili kitapları kitapçılarda bulabilirsiniz.

Bilgi

Dondurulacak olan yiyecekleri, zaten donmuş olan yiyeceklerle temas ettirmeyiniz.

- Dondurilmaya uygun gıdalar şunlardır:
Unlu mamuller, balık ve deniz ürünleri, et, av eti, kümes hayvanları, sebze, meyve, otlar, kabuksuz yumurta, peynir, tereyağı ve çökelek gibi süt ürünleri, hazır yiyecekler ve çorbalar, güveçler, pişmiş et ve balık gibi yemek artıkları, patates yemekleri, gratenler ve tatlılar.
- Dondurilmaya uygun olmayan gıdalar:
Normalde çiğ olarak tüketilen marul ve turp gibi sebze çeşitleri, kabuklu yumurta, üzüm, bütün elma, armut ve şeftali, katı pişirilmiş yumurta, yoğurt, kesilmiş süt, ekşi krema, taze krema ve mayonez.

Dondurulmuş gıda paketlemesi

Tatlarını kaybetmesin ve kurumasin diye, yiyecekleri hava almayacak şekilde paketleniniz.

1. Yiyecekleri ambalajına yerleştiriniz.
2. Bastırarak havasını alınız.
3. Ambalajı sıkıca kapatınız.
4. Ambalajın üzerine içeriğini ve dondurucuya yerleştirme tarihini yazınız.

Ambalaj olarak uygun olanlar:

Plastik folyo, polietilen tüp film, alüminyum folyo, dondurucu kutuları.

Bu ürünleri yetkili satıcılarda bulabilirsiniz.

Ambalaj için uygun olmayanlar:

Ambalaj kağıdı, parşömen kağıdı, selofan, çöp torbaları ve kullanılmış alışveriş torbaları.

Sızdırmazlığı sağlamak için uygun olanlar:

Lastik bantlar, plastik klipler, ip, soğuğa karşı dayanıklı yapışkan bantlar veya benzeri.

Polietilen torba ve tüp filmler bir folyo kaynak cihazı ile kaynakılabilir.

Dondurulmuş gıdanın saklama ömrü

Saklama ömrü yiyeceğin türüne bağlıdır.

-18 °C'lik bir sıcaklıkta:

- Balık, sucuk, hazır yemekler, unlu mamuller:
6 ay'a kadar
- Peynir, kümes hayvanları, et:
8 ay'a kadar
- Sebze, meyve:
12 aya kadar.

Dondurulmuş gıdanın çözülmesi

Türüne ve kullanım amacına göre aşağıdaki seçeneklerden birini seçebilirsiniz:

- oda sıcaklığında
- buzdolabında
- sıcak hava fanlı / fansız elektrikli fırında
- mikrodalga cihazında.

⚠ Dikkat

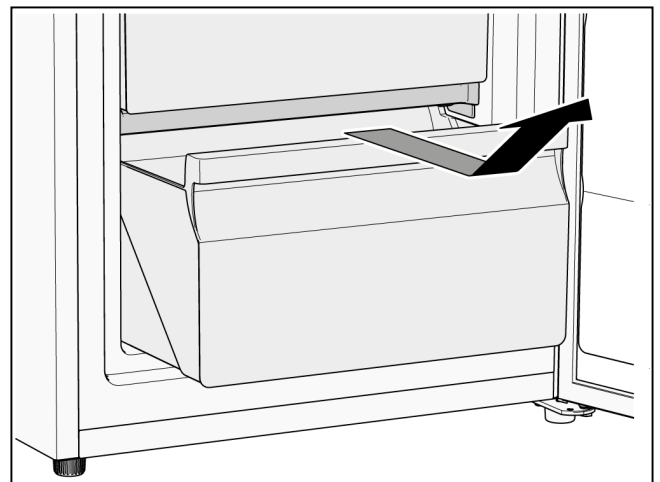
Dondurulmuş ve çözülmüş gıdaları tekrar dondurmuyunuz. Ancak hazır yemeğe dönüştürüldükten sonra (pişirilmiş veya kızartılmış) yeniden dondurulabilir.

Dondurulmuş gıdanın azami saklama süresini artık sonuna kadar kullanmayınız.

Donanım

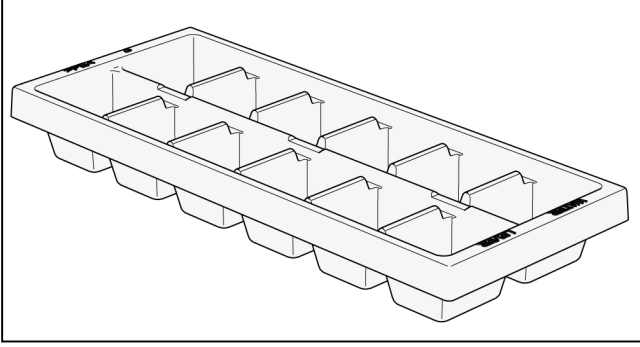
Dondurulacak gıda bölmesi

Donmuş gıda hazneleri doldurma, boşaltma ve temizleme için çıkarılabilir.



Buz küpü kalıbı

Buz küpü kalıbı buz küplerinin hazırlanması ve muhafaza edilmesi için kullanılır.



1. Buz küpü kalıbını $\frac{3}{4}$ oranında içme suyuyla doldurunuz ve donmuş gıda haznesine yerleştiriniz.
2. Dondurulmuş buz kalıplarını sadece keskin olmayan nesnelere çıkarınız (kaşık sapı).
3. Buz küpünün çıkarılması için, buz küpü kalıbını kısa süreliğine akan suyun altına tutunuz veya hafifçe sallayınız.

Cihazın kapatılması ve beklemeye alınması

Cihazın kapatılması

Fişi çıkarınız ve sigortayı kapatınız.

Cihazın beklemeye alınması

Eğer cihaz uzun bir süre kullanılmıyacaksa:

1. Tüm yiyecekleri cihazın içerisinden çıkarınız.
2. Cihazı kapatınız.
3. Cihazın buzunu çözünüz.
4. Cihazı temizleyiniz.
5. Cihaz kapısını açık bırakınız.

Buz çözme

Dondurucu

Dondurucu bölmesindeki buz tabakası, dondurulmuş gıdaların soğutulmasını olumsuz yönde etkiler ve enerji tüketimini artırır. Buz tabakası oluşması durumunda, cihazın buzunu çözülmalıdır.

Genel ipuçları

- Doldurma ve boşaltma sırasında cihaz kapağını mümkün olduğunca kısa süre açık tutunuz.
- Cihazı nemli ortamlara yerleştirmeyiniz. Havadaki nemin yüksek olması buz oluşumuna yardımcı olur.
- Taze yiyecekleri mümkün olduğunca hava almayacak şekilde paketleyiniz.

⚠ Dikkat

Buz tabakasını veya buzlu bıçak veya sivri cisimlerle kazımayınız. Bu durum soğutma maddesi borularının hasar görmesine neden olabilir. Soğutma maddesi sızıntısı göz yaralanmalarına neden olabilir veya tutuşabilir.

Cihazın buzunun çözülmesi

1. İçindeki yiyeceklerin dondurulması için buzlu çözmeden yakl. 3 saat önce sıcaklık ayarlayıcısını en düşük sıcaklığa ayarlayınız.
2. 3 saat sonra cihazı kapatınız.
3. Gıdaları çıkarınız ve serin bir yerde saklayınız. Yiyeceklerin üzerine buz aküleri (eğer mevcutsa) yerleştiriniz.
4. Cihaz kapısını açık bırakınız.
5. Çıkan çözülmuş buz suyunu toplamak için cihazın önüne bir temizleme bezi yerleştiriniz.
6. Buz tabakası çözülene kadar bekleyiniz.
7. Buz tabakasını çıkarınız, dondurucu bölmesini temizleyiniz ve iç kısmı kurulaştırınız.
8. Cihazı çalıştırınız ve yiyecekleri tekrar yerleştiriniz.

Buz çözme yardımı

Buz çözme işlemi hızlandırmak için plastik bir spatula kullanılarak buz tabakası kazınabilir.

⚠ Dikkat

Buz çözmek için asla buz çözme spreylere, ısıtıcılar ve buharlı temizleme cihazları gibi elektrikli cihazlar veya mum, gaz lambaları gibi açık ateş kaynakları kullanmayınız. Buz çözme işlemi hızlandırmak için cihazın içerisinde içinde sıcak su bulunan tencere yerleştirmeyiniz.

Cihazın temizlenmesi

⚠ Dikkat

- Kum, klorür ya da asit içeren temizlik maddeleri ve solventler kullanmayınız.
- Aşındırıcı veya çizen süngerler kullanmayınız. Metal yüzeylerde korozyon meydana gelebilir.
- Kapları asla bulaşık makinesinde yıkamayınız. Parçalar deforme olabilir!

Aşağıdaki gibi hareket ediniz:

1. Temizliğe başlamadan önce cihazı kapatınız.
2. Fişi çekiniz veya sigortayı kapatınız.
3. Gıdaları çıkarınız ve serin bir yerde saklayınız. Yiyeceklerin üzerine buz aküleri (eğer mevcutsa) yerleştiriniz.
4. Donmuş tabaka çözülene kadar bekleyiniz.
5. Cihazı yumuşak bir bez, ılık su ve nötr pH'lı bir deterjanla temizleyiniz. Durulama suyu, tahliye deliğinden buharlaşma kabına girmemelidir.
6. Kapak fitilini temiz su ile siliniz ve sonra iyice kurulaştırınız.

7. Kondansatörü, havalandırma aralığını bir fırça veya elektrikli süpürge ile temizleyiniz.
8. Boşaltma deliğini bir pamuklu çubukla temizleyiniz.
9. Temizlik sona erdikten sonra cihazı çalıştırınız.
10. Gıdaları tekrar cihaza yerleştiriniz.

Donanım

Temizlik için, cihazın değişken tüm parçaları yerinden sökülebilir (bkz. Donanım bölümü).

Kokular

Garip kokular duyarsanız:

1. Cihazı kapatınız.
2. Tüm yiyecekleri cihazın içerisinden çıkarınız.
3. İç bölümü temizleyiniz (bakınız Bölüm cihaz temizleme).
4. Tüm ambalajları temizleyiniz.
5. Koku oluşumunu engellemek için çok koku yapan gıdaları hava geçirmez biçimde paketleyiniz.
6. Cihazı yeniden çalıştırınız.
7. Gıdaları yerleştiriniz.
8. 24 saat sonra koku oluşumu olup olmadığını yeniden kontrol ediniz.

Enerji tasarrufu

- Cihazı kuru, havalandırılabilen bir odaya yerleştiriniz. Cihaz, doğrudan güneşe maruz bırakılmamalıdır veya ısı kaynaklarının yakınına yerleştirilmemelidir (örneğin ısıtıcılar, fırın).
Gerekliyse bir izolasyon plakası kullanınız.
- Sıcak yiyecek ve içeceklerin önce soğumasını bekleyiniz ve sonra cihaza yerleştiriniz.
- Dondurulmuş gıdaların buzunu çözmek için bunları soğutma bölmesine yerleştiriniz ve gıdaları soğutmak için bunların soğukluğundan faydalanınız.
- Cihaz kapısını olabildiğince kısa süreler için açınız.
- Bir elektrik kesintisi veya arıza durumunda gıdaların hızla ısınmasını engellemek için soğutma akülerini (eğer mevcutsa) doğrudan gıdaların üzerine yerleştiriniz.
- Cihaz kapısının her zaman kapalı olmasına dikkat ediniz.
- "Cihazı tanımak" bölümünde gösterilen donanım parçaları düzeni, en düşük enerji tüketimini sağlar. Farklı düzenler cihazın daha çok enerji tüketmesine neden olabilir.
- Havalandırma delikleri, elektrik tüketiminin artmasını önlemek için, arada bir elektrik süpürgesi veya fırça ile temizlenmelidir.

Çalışma sesleri

Tamamen normal sesler

Uğultu

Motor çalışması (örneğin soğutma üniteleri, fan).

Köpürme, pırpır veya guruldama sesleri

Borulardan soğutma maddesi akıyor.

Tıklama sesi

Motor, şalter veya manyetik valfler açılıp kapanıyor.

Seslerin önlenmesi

Cihaz düz durmuyor

Cihazı bir su terazisi yardımıyla düz hale getiriniz. Bunun için cihazın vidalı ayaklarını kullanınız veya altına bir şey koyunuz.

Cihaz "dayanıyor"

Cihazı, dayandığı mobilyalardan veya cihazlardan iterek ayırınız.

Kaplar veya raflar sallanıyor veya sıkışmış

Lütfen çıkarılabilir parçaları kontrol ediniz ve onları yeniden yerleştiriniz.

Kaplar temas ediyor

Lütfen kapları birbirinden hafifçe ayırınız.

Küçük arızaları kendi kendinize giderme

Müşteri hizmetlerini aramadan önce:

Arızayı, aşağıdaki bilgilere istinaden kendiniz giderip gidemeyeceğinizi kontrol ediniz.

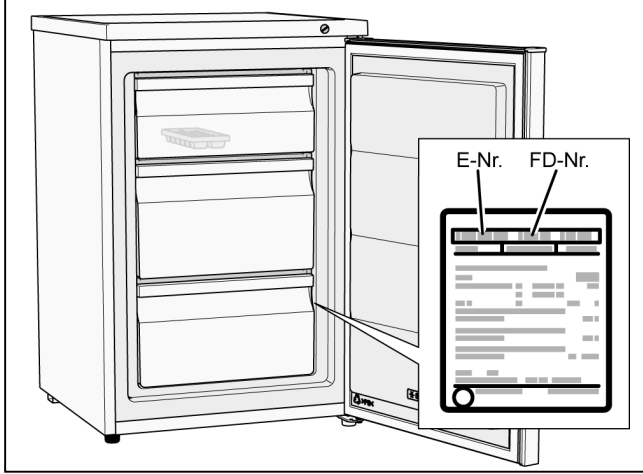
Müşteri hizmetleri danışma bedelini kendiniz ödemek zorundasınız – cihaz garanti kapsamında olsa bile!

Arıza	Olası neden	Çözüm
Cihaz soğutmuyor.	Elektrik kesintisi.	Elektrik olup olmadığını kontrol ediniz.
	Sigorta kapalı.	Sigortayı kontrol ediniz.
	Fiş tam oturmamış.	Fişin tam oturup oturmadığını kontrol ediniz.
Soğutucu git gide daha sık ve daha uzun süre açılıyor.	Cihazın çok fazla açılması.	Cihazı gereksiz yere açmayınız.
	Havalandırma deliklerinin üzeri kapalıdır.	Engelleri kaldırınız.
	Büyük miktarlardaki taze yiyeceğin yerleştirilmesi.	Sıcaklığı daha soğuğa ayarlayınız.
	Sıcaklık çok soğuk ayarlanmış.	Sıcaklığı daha sıcak bir dereceye ayarlayınız.
	Cihaz bir ısı kaynağına çok yakın veya çevre sıcaklığı çok yüksek.	Bkz. Cihazın kurulması bölümü.
Dondurucu bölmesi çok sıcak.	Cihazın çok fazla açılması.	Cihazı gereksiz yere açmayınız.
	Büyük miktarlardaki taze yiyeceğin yerleştirilmesi.	Sıcaklığı daha soğuğa ayarlayınız.
	Sıcaklık çok sıcak ayarlanmış.	Sıcaklığı daha soğuğa ayarlayınız.
	Cihaz bir ısı kaynağına çok yakın veya çevre sıcaklığı çok yüksek.	Bkz. Cihazın kurulması bölümü.
Dondurucu bölmesi çok soğuk.	Sıcaklık çok soğuk ayarlanmış.	Sıcaklığı daha sıcak bir dereceye ayarlayınız.
Garip kokular duyuluyor.	Güçlü koku yayan gıdaları hava geçirmez biçimde paketlenmedi.	Cihazı temizleyiniz. Güçlü koku yayan gıdaları hava geçirmez biçimde paketleniniz (bkz. Kokular bölümü).
	Havalandırma deliklerinin üzeri kapalıdır.	Engelleri kaldırınız.
Cihazda bir buz tabakası oluşmuş.	Cihaz kapağı tamamen kapatılmamış.	Cihaz kapağı tamamen kapatılmalıdır.
	Kapak fitili kirlenmiş.	Kapak fitilini temizleyiniz. Bkz. Cihazın temizlenmesi bölümü.
	Yiyecekler cihaz kapağının kapanmasını önüyor.	Engelleri kaldırınız.
Cihaz kapağı sadece zorlanarak kapatılabiliyor.	Cihaz hizalanmamış.	Cihazı bir su terazisi yardımıyla düz hale getiriniz. Bkz. Cihazın hizalanması bölümü.
	Daha düşük bir sıcaklık ayarlandıktan sonra soğutucu hemen çalışmıyor.	Bu normaldir, arıza değildir.
Cihaz tabanında su birikmiş.	Boşaltma deliği tıkanmış.	Boşaltma deliğini bir pamuklu çubukla temizleyiniz.
		Bkz. Cihazın temizlenmesi bölümü.

Müşteri hizmetleri

Size en yakın müşteri hizmetlerini telefon rehberinden veya müşteri hizmetleri dizininden bulabilirsiniz. Lütfen müşteri hizmetlerine cihazın ürün numarasını (E-No.) ve üretim numarasını (FD-No.) veriniz.

Bu bilgileri tip plakasında bulabilirsiniz.



Lütfen ürün ve üretim numaralarını belirterek, servisin gereksiz yere gelmesini önlemeye yardımcı olunuz. Böylece masraflardan tasarruf etmiş olacaksınız.

Arızalarda onarım siparişi ve danışmanlık

Tüm ülkelere ait iletişim bilgilerini, ekteki müşteri hizmetleri dizininden bulabilirsiniz.

TR 444 6333

Çağrı merkezini sabit hatlardan aramanın bedeli şehir içi ücretlendirme, Cep telefonlarından ise kullanılan tarifeye göre değişkenlik göstermektedir.

Kullanım Süresi: 10 YIL (Ürünün fonksiyonunu yerine getirebilmesi için gerekli yedek parça bulundurma süresi).

Garanti Şartları

- Malın ayıplı olduğunun anlaşılması durumunda tüketici, 6502 sayılı Tüketicinin Korunması Hakkında Kanununun 11 inci maddesinde yer alan;
 - Sözleşmeden dönme,
 - Satış bedelinden indirim isteme,
 - Ücretsiz onarılmasını isteme,
 - Satılanın ayıpsız bir misli ile değiştirilmesini isteme, haklarından birini kullanabilir.
- Tüketicinin bu haklarından ücretsiz onarım hakkını seçmesi durumunda satıcı; işçilik masrafı, değiştirilen parça bedeli ya da başka herhangi bir ad altında hiçbir ücret talep etmeksizin malın onarımını yapmak veya yaptırmakla yükümlüdür. Tüketici ücretsiz onarım hakkını üretici veya ithalatçıya karşı da kullanılabilir. Satıcı, üretici ve ithalatçı tüketicinin bu hakkını kullanmasından müteselsilen sorumludur.
- Tüketicinin, ücretsiz onarım hakkını kullanması halinde malın;
 - Garanti süresi içinde tekrar arızalanması,
 - Tamiri için gereken azami sürenin aşılması,
 - Tamirinin mümkün olmadığı, yetkili servis istasyonu, satıcı, üretici veya ithalatçı tarafından bir raporla belirlenmesi durumlarında;
 tüketici malın bedel iadesini, ayıp oranında bedel indirimini veya imkan varsa malın ayıpsız misli ile değiştirilmesini satıcıdan talep edilir. Satıcı, tüketicinin talebini reddedemez. Bu talebin yerine getirilmemesi durumunda satıcı, üretici ve ithalatçı müteselsilen sorumludur.
- Malın kullanım kılavuzunda yer alan hususlara aykırı kullanılmasından kaynaklanan arızalar garanti kapsamı dışındadır.
- Tüketici, garantiden doğan haklarının kullanılması ile ilgili olarak çıkabilecek uyuşmazlıklarda yerleşim yerinin bulunduğu veya tüketici işleminin yapıldığı yerdeki Tüketici Hakem Heyetine veya Tüketici Mahkemesine başvurabilir.

et Sisukord

Ohutusnõuded	15
Kõrvaldusjuhised	16
Tarnekomplekt	16
Seadme ülespanek	16
Külmiku ühendamine	17
Ukse avanemissuuna muutmine	18
Seadme ülevaade	19
Seadme sisselülitamine	20
Temperatuuri reguleerimine	20
Kasulik maht	20
Sügavkülmkamber	20
Külmutusvõimsus	20
Sügavkülmutamine ja hoiustamine	20
Värskete toiduainete sügavkülmutamine	21
Sügavkülmtoodete sulatamine	21
Varustus	21
Seadme väljalülitamine ja seismaapanek	22
Ülessulatamine	22
Külmiku puhastamine	22
Lõhnad	23
Energia säästmise	23
Töömüra	23
Pisitõrgete kõrvaldamine	24
Hooldekeskus	25

Ohutusnõuded

Külmik vastab elektriseadmete ohutusnõuetele ja on varustatud mürasummutusega.

Külmaainekontuur on läbinud lekketesti.

Kasutusjuhendist

- Lugege ja järgige kasutus- ja paigaldusjuhendit. Juhendid sisaldavad olulist infot külmiku ülespaneku, kasutamise ja hooldamise kohta.
- Tootja ei vastuta kasutus- ja paigaldusjuhendi eiramisest tingitud vigade eest.
- Hoidke kõik dokumendid hilisemaks kasutuse ja võimalike uute kasutajate jaoks alles.

Plahvatusoht

- Ärge kasutage külmiku sees elektriseadmeid (nt kütteseadmeid või elektrilisi jäämasinaid).
- Ärge hoiustage külmikus põlevaid gaase (nt pihustipurgid) ega plahvatusohtlikke aineid sisaldavaid tooteid.
- Hoiustage kanget alkoholi tihedalt suletud pakendis ja püstiasendis.
- Olenemata tootja andmetest ärge kasutage lisameetmeid, et sulatamist kiirendada.

Elektrilöögi oht

Mittesihipärane paigaldus ja remont võib kasutajat ohustada.

- Külmiku ülespanekul veenduge, et toitejuhe ei kiiluks kinni ega saaks kahjustada.
- Kahjustatud toitejuhtme korral lülitage elektritoide kohe välja.
- Ärge kasutage mitmikpistikuid, pikendusjuhtmeid ega adaptereid.
- Laske külmikut remontida tootjal, klienditeenindusel või vastava väljaõppega tehnikul.
- Kasutage ainult tootja originaalosi. Originaalosa kasutamisega saab tootja garanteerida, et täidate kõiki ohutusnõudeid.

Külmakahjustusoht

- Ärge kunagi pange sügavkülmutatud toodet suhu kohe, kui olete selle sügavkülmast välja võtnud.
- Vältige naha ja sügavkülmuttoote, jää või sügavkülmkambri torude kokkupuudet.

Vigastusoht

Gaseeritud jookide pudelid võivad lõhkeda. Ärge hoiustage sügavkülmkambris gaseeritud jooke.



Tuleoht/külmaainest tingitud oht

Külmaainekontuuri torudes ringleb väikeses koguses keskkonnasäästlikku, kuid kergsüttivat külmaainet (R600a). See ei kahjusta osoonikohti ega suurenda kasvuhõonegaaside sisaldust. Külmaaine lekke korral võib see kahjustada silmi või põlema süttida.

- Hoiduge torude kahjustamisest.

Torukahjustuse korral:

- hoidke elav tuli ja süüteallikad külmikust eemal,
- õhutage ruume,
- lülitage külmik välja ja eemaldage toitepistik pistikupesast,
- kutsuge hooldustehnik.



Tuleoht

Kaasaskantavad mitmikpistikud või võrguosad võivad ülekuumeneda ja põhjustada tulekahju.

Ärge paigutage külmiku taha kaasaskantavaid mitmikpistikuid ega võrguosi.

Laste ja ohustatud isikute kaitse

Ohustatud on:

- lapsed,
- piiratud füüsiliste või vaimsete võimetega inimesed,
- inimesed, kellel puuduvad külmiku ohutuks kasutamiseks vajalikud teadmised.

Ettevaatusabinõud:

- Veenduge, et lapsed ja ohustatud isikud on ohtudest aru saanud.
- Lapsed ja ohustatud isikud võivad külmikut kasutada vaid siis, kui nende turvalisuse eest vastutav isik tagab järelevalve või annab külmiku ohutu kasutamise kohta juhiseid.
- Külmikut võivad kasutada üksnes üle 8aastased lapsed.
- Valvake lapsi hoolduse ja puhastuse ajal.
- Ärge laske lastel külmikuga mängida.

Lämbumisoht

- Ukselukuga külmiku korral hoidke võtmeid lastele kättesaamatus kohas.
- Ärge lubage lastel pakendi ega pakendiosadega mängida.

Varaline kahju

Varalise kahju ennetamiseks:

- ärge astuge ega toetage end soklile, eenditele ega ustele,
- hoidke plastdetailid ja uksetihendid õli- ja rasvavabad,
- tõmmake toitepistikust, mitte toitejuhtmest.

Kaal

Pidage külmiku transportimisel ja ülespanekul meeles, et külmik on väga raske.

Sihipärane kasutus

Kasutage külmikut

- ainult toiduainete sügavkülmutamiseks ning jää valmistamiseks.
- ainult kodumajapidamises.
- ainult kasutusjuhendi järgi.

Külmik on mõeldud kasutamiseks kõrgusel kuni 2000 m üle merepinna.

Kõrvaldusjuhised

Pakendi kõrvaldamine

Pakend kaitseb külmikut transpordikahjustuste eest. Kõik kasutatud materjalid on loodussõbralikud ja taaskasutatavad. Palun säästke loodust ja kõrvaldage pakend keskkonnasõbralikult.

Jäätmekõrvaldusinfot saate edasimüüjalt või kohalikust omavalitsusest.

Vana seadme kõrvaldamine

Vana seade ei ole väärtusetu prügi! Keskkonnamäärtlik kõrvaldamine võimaldab väärtuslikke tooraineid taaskasutada.



Külmik on tähistatud elektri- ja elektroonikaseadmete jäätmete direktiivi 2012/19/EL kohaselt (waste electrical and electronic equipment – WEEE).

Direktiiv sätestab Euroopa Liidus elektri- ja elektroonikaseadmetest tekkinud jäätmete kõrvaldamise ja ringlussevõtu raamtingimused.

Hoiatus

Kasutusressursi ammendanud külmikute puhul:

1. Tõmmake võrgupistik pistikupesast välja.
2. Lõigake toitejuhe läbi ja eemaldage koos võrgupistikuga.
3. Jätke riiulid ja sahtlid külmikusse, et lapsed ei saaks külmikusse ronida!
4. Ärge lastel vana külmikuga mängida. Lämpumisohu!

Külmaseadmed sisaldavad külmaainet ja isolatsioon sisaldab gaase. Külmaaine ja gaasid tuleb kõrvaldada eeskirjakohaselt. Külmaainekontuuri torusid ei tohi enne nõuetekohast kõrvaldamist kahjustada.

Tarnekomplekt

Pärast pakendi eemaldamist kontrollige kõiki osi transpordikahjustuste suhtes.

Reklamatsioonide korral pöörduge kauplusesse, kust külmiku ostsite, või hooldekeskusse.

Tarnekomplekt koosneb järgmistest osadest:

- Põrandaseade
- Varustus (mudeli põhine)
- Kott koos paigaldusvahenditega
- Kasutus- ja paigaldusjuhend
- Hooldusraamat
- Garantiidokument
- Energiatarve ja mürainfo

Seadme ülespanek

Transport

Seadme kaalu ja mõõtude tõttu, vigastuste ja seadmekahjustuste vältimiseks tuleb seadme ohutuks ülespanekuks kaasata vähemalt kaks inimest.

Paigalduskoht

Paigalduseks sobib kuiv, õhutatav ruum. Paigalduskoht ei tohi jääda otsese päikesekiirguse kätte ega soojusallikate lähedusse (nt pliit, küttekeha jne). Kui paigaldus soojusallika kõrvale on vältimatu, siis kasutage sobivat isoleerplaati või pidage kinni järgmistest miinimumkaugustest soojusallikani:

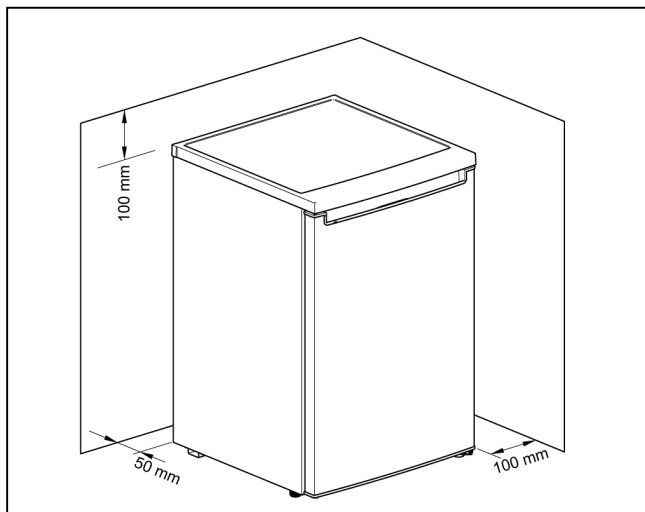
- elektri- või gaasipliidist 3 cm
- õli- või puuküttega pliidiist 30 cm.

Aluspind

Paigalduskoha põrand ei tohi läbi vajuda. Vajaduse korral tuleb põrandat tugevdada.

Kaugus seinast

Kui paigaldate külmiku ruumi nurka või nišši, siis pidage kinni minimaalsetest külgmistest kaugustest, et soojenenud õhk saaks takistamatult ära liikuda ja külmiku ust oleks võimalik piirikuni avada.



Ruumitemperatuuri- ja ventilatsiooninõuded

Ruumitemperatuur

Külmik on ette nähtud teatud kindlale kliimaklassile. Sõltuvalt kliimaklassist saab külmikut kasutada järgmistel ruumitemperatuuridel.

Kliimaklass on märgitud andmesildile.

Kliimaklass	Lubatud ruumitemperatuur
SN	+10 °C kuni 32 °C
N	+16 °C kuni 32 °C
ST	+16 °C kuni 38 °C
T	+16 °C kuni 43 °C

Märkus

Tähistatud kliimaklassi ruumitemperatuuri vahemikus on külmik täiesti töövalmis. Kui kliimaklassi SN külmikut kasutatakse madalamate ruumitemperatuuride juures, on seadme kahjustused kuni temperatuurini +5 °C välistatud.

Ventilatsioon

Soojenenud õhk peab saama takistamatult ära liikuda. Vastaval juhul külmiku töökoormus tõuseb ja elektritarbimine suureneb.

Seetõttu:

- Ärge kunagi katke ega blokeerige ventilatsiooni- ja õhutustamisavasid!
- Pidage kinni seinte ja mööbli minimaalkaugustest.

Külmiku ühendamine

Pärast ülespanekut oodake vähemalt 4 tundi, enne kui külmikut kasutama hakkate. Transportimisel võib juhtuda, et kompressoris sisalduv õli ladestub jahutussüsteemis.

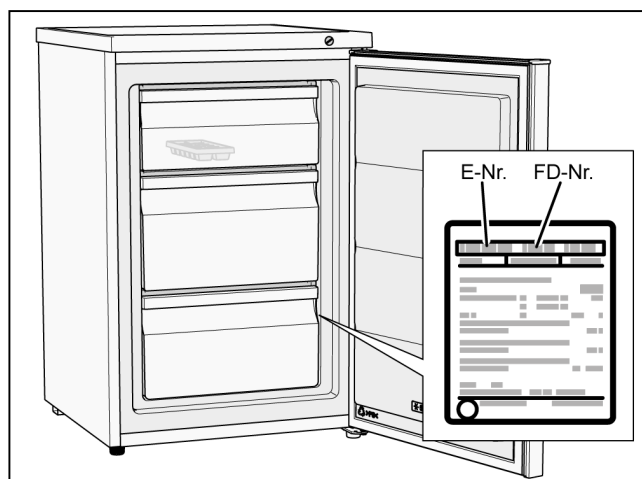
Puhastage enne esmast kasutuselevõttu külmiku siseruum (vt peatükki "Külmiku puhastamine").

Elektriühendus

Pistikupesa peab asuma külmiku läheduses ja olema ka pärast külmiku paigaldust kergesti ligipääsetav.

Külmik vastab kaitseklassile I. Ühendage külmik eeskirjakohaselt paigaldatud ja maandusjuhiga varustatud pistiku abil 220 - 240 V/50 Hz vahelduvvooluga toitevõrku. Pistikupesa peab olema varustatud 10-A- kuni 16-A-kaitsemega.

Kui külmikut kasutatakse väljaspool Euroopa Liitu, siis kontrollige, kas ettenähtud pinge ja elektriliik vastavad kohaliku elektrivõrgu väärtustele. Vastavad andmed leiate andmesildilt.



⚠ Hoiatus

Külmikut ei tohi mingil juhul ühendada elektroonilise energiasäästupistikuga.

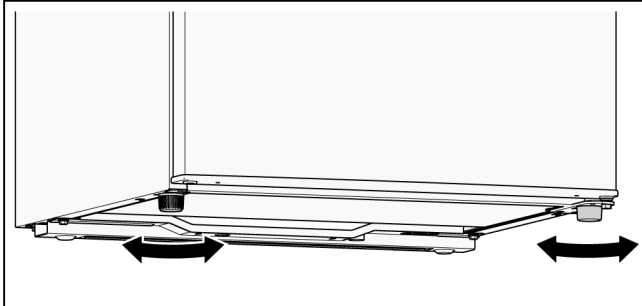
Meie külmikute käitamiseks võib kasutada siinus- ja võrgupõhiseid muundureid. Võrgupõhiseid muundureid kasutatakse päikeseelementides, mis ühendatakse otse ühiskondlikku vooluvõrku. Saarlahenduste puhul (nt laevadel või mägimajadel), millel pole ühiskondliku vooluvõrguga otseühendust, tuleb kasutada siinusjuhtimisega muundureid.

Külmiku joondamine

Märkus

Tõrgeteta töö tagamiseks tuleb külmik vesiloodiga joondada.

1. Paigaldage külmik ettenähtud asukohta.
2. Keerake külmiku jalgu seni, kuni külmik seisab otse.



Ukse avanemissuuna muutmine

Ukse avanemissuunda soovitate lasta muuta meie klienditeenindusel. Infot muutmiskulude kohta küsige vastavast klienditeenindusest.

⚠ Hoiatus

Ukse avanemissuuna muutmise kestel peab külmik olema elektrivõrgust välja lülitatud. Enne muutmistõid eemaldage toitepistik pistikupesast.

Vajalikud tööriistad



8 mm otsvõti



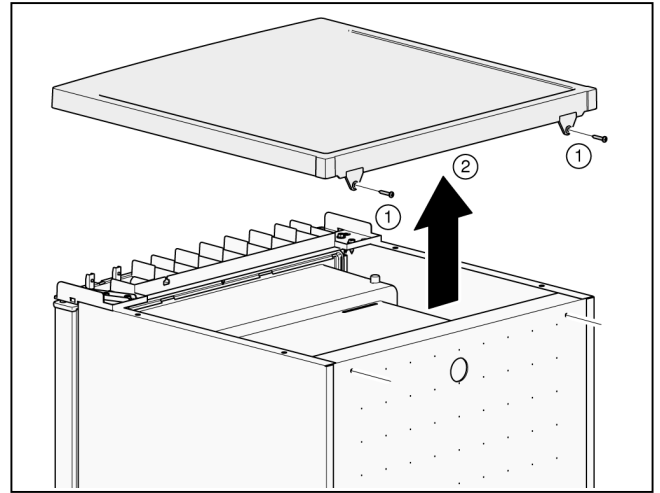
ristpeaga kruvikeeraja



pilukruvikeeraja

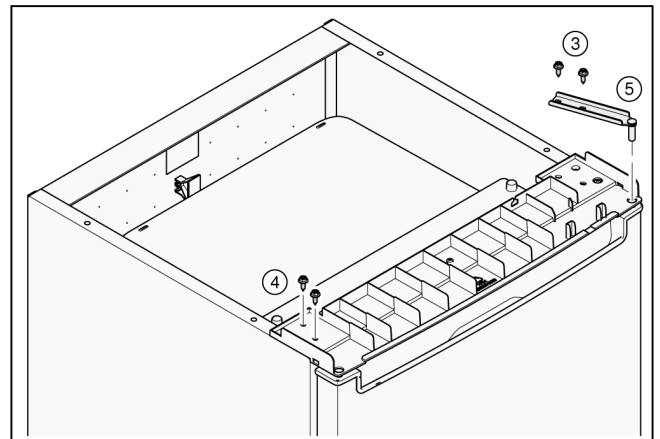
Külmikuukse avanemissuuna muutmine

1. Avage külmiku uks ja eemaldage kõik eemaldatavad osad (vt peatükki "Varustus").
2. Keerake 2 kruvi (1) välja.
3. Eemaldage katteplaat (2) ja asetage see pehmele aluspinnale.



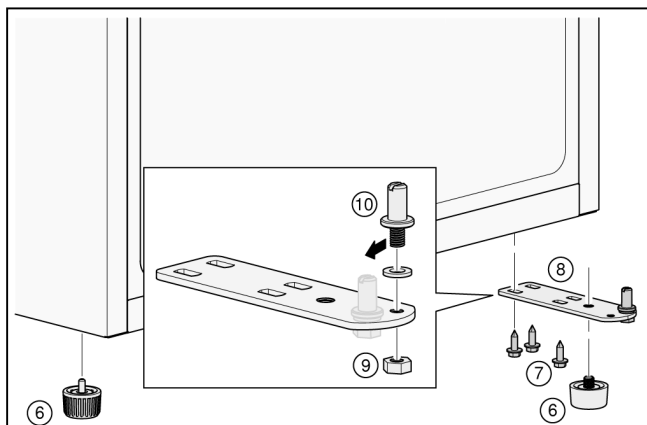
Hoidke külmiku uksest kinni!

4. Keerake 2 kruvi (3) välja.
5. Keerake 2 kruvi (4) välja.
6. Võtke ülemine liigend (5) maha.

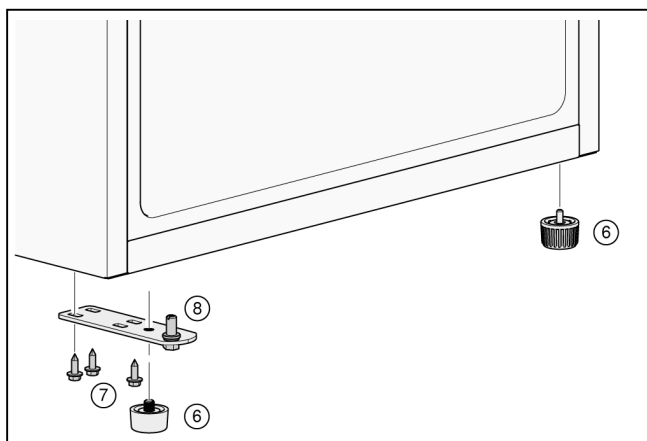


7. Tõstke külmiku uks hingedelt maha ja asetage see pehmele aluspinnale.
8. Et külmiku tagaseina mitte kahjustada, asetage külmiku alla piisavalt pehmet materjali. Asetage külmik ettevaatlikult tagaküljele.

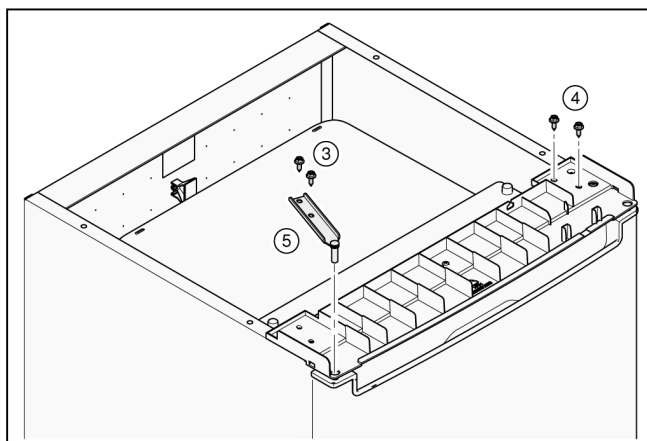
9. Keerake jalad (6) välja.
10. Kruvige 3 kruvi (7) välja.
11. Võtke alumine liigend (8) maha.
12. Keerake mutter (9) välja ja tõmmake polt (10) välja.



13. Torgake polt (10) vasakpoolsesse puuravasse ja pange mutter (9) peale ning keerake kinni.
14. Asetage alumine liigend (8) paika ja paigaldage 3 kruvi (7) ning keerake need kinni.
15. Keerake jalad (6) alumise liigendi (8) sisse.

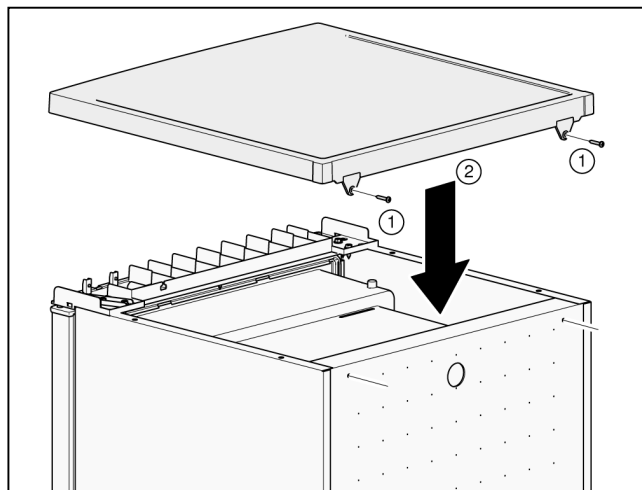


16. Tõstke külmiku uks alumise liigendi (8) külge.
17. Paigaldage 2 kruvi (4) ja keerake need kinni.
18. Paigaldage ülemine liigend (5) ja 2 kruvi (3) ning kruvige need kinni.



19. Tõstke külmik püstiasendisse.

20. Tõstke katteplaat (2) eest külge ja tagant vastu.
21. Pange 2 kruvi (1) paika ja kruvige kinni.



22. Avage külmiku uks ja pange kõik detailid sisse (vt peatükki "Varustus").

Seadme ülevaade

Külmik

Eri mudelid võivad olla erineva varustusega. Joonistel võib esineda kõrvalekaldeid.



- 1 Temperatuuriregulaator
- 2 Ülemine sügavkülmsahtel
- 3 Jäakuubikualus
- 4 Keskmise sügavkülmsahtel
- 5 Alumine sügavkülmsahtel

Seadme sisselülitamine

Ühendage toitepistik pistikupessa.
Külmik hakkab jahutama.

Käitusjuhised

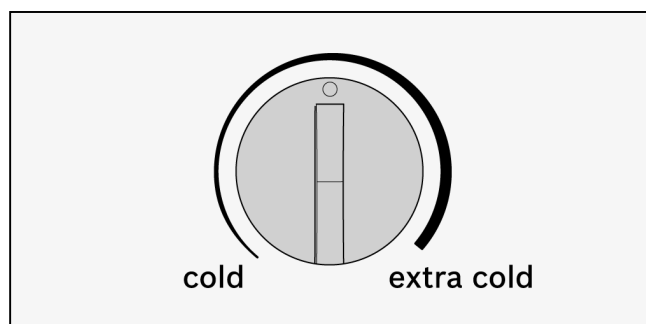
- Pärast sisselülitamist võib kuluda mitu tundi, enne kui külmik on saavutanud reguleeritud temperatuuri. Alles nüüd võib toiduained külmikusse panna.
- Kui ust ei saa pärast sulgemist kohe uuesti avada, oodake pisut, kuni tekkinud alarõhk on tasakaalustunud.

Temperatuuri reguleerimine

Sügavkülmkamber

Keerake temperatuuriregulaator mündi abil soovitud seadistuse peale.

Soovitame reguleerida temperatuur keskmisele seadistusele.



cold: kõrgem temperatuur
extra cold: madalam temperatuur (suurem energiakulu)

Madalam temperatuur reguleerige välja vaid ajutiselt, kui asetate sügavkülmkambris suure koguses toiduaineid või kui valmistate jääd.

Märkus

Kui kõrgema välistemperatuuri korral on välja reguleeritud madalam temperatuur, siis töötab jahutusseade väga sageli või järjepidevalt. Energiatarbimine suureneb.

Kasulik maht

Kasuliku mahu andmed leiate külmiku andmesildilt.

Sügavkülmkamber

Sügavkülmkambriga kasutamine

- Sügavkülmtoodete hoiustamiseks.
- Jääkuubikute tegemiseks.
- Toiduainete sügavkülmutamiseks.

Märkus

Veenduge, et sügavkülmkambriga uks on alati kindlalt suletud! Avatud ukse korral sulavad sügavkülmtooted üles ja sügavkülmkamber läheb jäässe. Lisaks sellele põhjustab suur elektritarbimine energia raiskamist!

Külmutusvõimsus

Külmutusvõimsuse andmed leiate andmesildilt.

Sügavkülmutamine ja hoiustamine

Sügavkülmtoodete ostmine

- Müügipakend ei tohi olla kahjustatud.
- Järgige säilivustähtaega.
- Kaupluse külmiku temperatuur peab olema $-18\text{ }^{\circ}\text{C}$ või külmem.
- Transportige sügavkülmtooteid võimalusel alati jahutuskotis ja pange ostud koju jõudes kohe sügavkülmkambris.

Toiduainete paigutamine

Jaotage toiduained sügavkülmsahtlistes ühtlaselt ära.

Märkus

Eelnevalt sügavkülmutatud tooted ei tohi uute sügavkülmutatavate toiduainetega kokku puutuda.

Sügavkülmtoodete hoiustamine

Veenduge, et toiduained ei puutu vastu sügavkülmkambriga tagaseina. See pärsib õhu liikumist. Toiduained või pakendid võivad tagaseina külge kinni külmuda.

Värskete toiduainete sügavkülmutamine

Kasutage sügavkülmutamiseks üksnes värskaid ja kvaliteetseid toiduaineid.

Et toiduainete toiteväärtus, lõhn ja värv võimalikult hästi säiliks, tuleks köögivilju enne sügavkülmutamist blanšeerida.

Blanšeerima ei pea baklažaani, paprikat, suvikõrvitsat ega sparglit.

Blanšeerimise ja sügavkülmutamise kohta leiate erialakirjandust raamatupoest.

Märkus

Vältige värskete ja juba eelnevalt sügavkülmutatud toiduainete kokkupuudet.

- Sügavkülmutamiseks sobivad: küpsetised, kala ja mereannid, liha, ulukiliha, linnuliha, köögivilji, puuvili, maitsetaimed, ilma kooreta munad, piimatooted (nt juust, või ja kohupiim), valmistoidud ja toidujäägid, nt supid, hautised, keedetud või küpsetatud liha ja kala, kartulitoidud, ahjuvormid ja magustoidud.
- Sügavkülmutamiseks ei sobi: köögi- ja puuviljasordid, mida süüakse enamasti toorelt (nt lehtsalat või redis, viinamarjad, terved õunad, pirnid ja virsikud), koorega munad, kõvaks keedetud munad, jogurt, hapupiim, rõõsk ja hapukoor ning majonees.

Sügavkülmtoodete pakendamine

Maitse säilimiseks ja kuivamise vältimiseks pakendage toiduained õhutihedalt.

1. Asetage toiduaine pakendisse.
2. Suruge õhk pakendist välja.
3. Sulgege pakend õhutihedalt.
4. Kirjutage pakendile sügavkülmutamise kuupäev ja sisu.

Pakendiks sobivad:

zäilituskile, polüetüleenist kiletoru, alumiiniumfoolium, sügavkülmutuskarbid.

Nimetatud tooted leiate kauplusest.

Pakendiks ei sobi:

pakkepaber, pärgament, tsellofaan, mullikile ega kasutatud kilekotid.

Sulgemiseks sobivad:

kummirõngad, plastklambrid, nõörid, külmakindlad kleebised jms.

Plastkotte võib sulgeda kilekeevitusseadmega.

Sügavkülmtoodete säilivusaeg

Säilivusaeg sõltub toiduaine liigist.

Temperatuuril -18 °C:

- kala, vorst, valmistoidud, küpsetised: kuni 6 kuud
- juust, linnuliha, liha: kuni 8 kuud
- köögi- ja puuvili: kuni 12 kuud.

Sügavkülmtoodete sulatamine

Olenevalt viisist ja kasutuseesmärgist võite valida erinevate võimaluste vahel:

- toatemperatuuril,
- külmkapis,
- elektriahjus, kuumaõhuventilaatoriga või ilma,
- mikrolaineahjus.

⚠ Tähelepanu

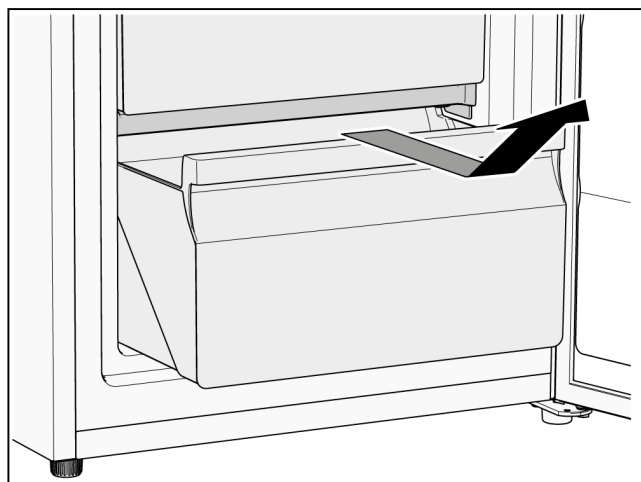
Sulanud ja üles sulatatud toiduaineid ei tohi uuesti sügavkülmutada. Alles pärast üles sulatatud toiduaine töötlemist (keedetud või praetud) võib seda uuesti sügavkülmutada.

Ent säilivusaeg on selle võrra lühem.

Varustus

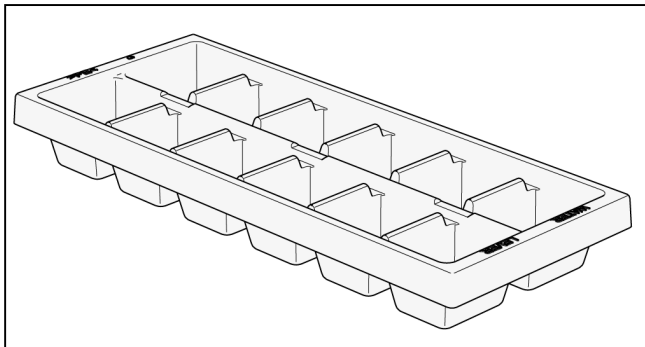
Sügavkülmsahtel

Sügavkülmsahtlit saab täitmiseks ja tühjendamiseks ning puhastamiseks välja võtta.



Jääkuubikualus

Jääkuubikualus on mõeldud jääkuubikute valmistamiseks ja hoiustamiseks.



1. Täitke jääkuubikualus $\frac{3}{4}$ ulatuses joogiveega ja tõstke sügavkülmsahtlisse.
2. Kasutage kinnikülmunud jääkuubikualuse vabastamiseks ainult nüri eset (nt lusikavart).
3. Jääkuubikute kättesaamiseks hoidke jääkuubikualust korraks voolava vee all või väänake alust kergelt.

Seadme väljalülitamine ja seismapanek

Seadme väljalülitamine

Tõmmake toitepistik pistikupesast või lülitage kaitse välja.

Külmiku seismapanek

Kui te külmikut pikemat aega ei kasuta:

1. Võtke kõik toiduained külmikust välja.
2. Lülitage külmik välja.
3. Laske külmikul üles sulada.
4. Puhastage külmikut.
5. Jätke külmiku uks lahti.

Ülessulatamine

Sügavkülmkamber

Härmatisekiht sügavkülmkambris halvendab toiduainete külmumist ja suurendab voolutarbimist. Härmatise esinemisel sulatage sügavkülmkamber üles.

Üldised soovitused

- Täitmiseks ja tühjendamiseks avage külmikut võimalikult lühikeseks ajaks.
- Ärge paigaldage külmikut niiskesse ruumi. Kõrge niiskussisaldus soodustab härmatise teket.
- Pakendage värsked toiduained võimalikult õhutihedalt.

⚠ Tähelepanu

Ärge kaapige härmatist või jääd noa või muu terava esemega. Nii võite külmaainetorusid kahjustada. Väljapritsiiv külmaaine võib iseenesest süttida või silmi vigastada.

Külmiku ülessulatamine

1. Keerake temperatuuriregulaator umbes 3 tundi enne ülessulatamist kõige külmemale temperatuurile, et toiduained külmuks täiesti läbi.
2. Kui kolm tundi on möödunud, lülitage külmik välja.
3. Võtke toiduained välja ja hoiustage neid jahedas kohas. Pange külmaelement (kui olemas) toiduainete peale.
4. Jätke külmiku uks lahti.
5. Sulamisel eralduva vee kinnipüüdmiseks asetage külmiku ette põrandalapp.
6. Oodake, kuni jääkiht hakkab sulama.
7. Eemaldage jääkiht, puhastage sügavkülmkamber ja pühkige seest kuivaks.
8. Lülitage külmik sisse ja pange toiduained tagasi külmikusse.

Nõuandeid ülessulatuseks

Sulamise kiirendamiseks ja jääkihi eemaldamiseks võib kasutada plastist spaatlit.

⚠ Tähelepanu

Ärge kasutage kunagi sulatusspreid, elektriseadmeid (nt kütte- või aurupuhastusseadmeid) või lahtist tuld (nt küünlad, petrooleumlamp jms). Ärge asetage külmikusse potti kuuma veega, et sulamist kiirendada.

Külmiku puhastamine

⚠ Tähelepanu

- Ärge kasutage liiva-, kloori- või happesisaldusega küürimisvahendeid ega lahusteid.
- Ärge kasutage küürimisvamme. Metallpindadele võib tekkida rooste.
- Sahtleid ei tohi pesta nõudepesumasinas. Detailid võivad deformeeruda!

Toimige järgnevalt:

1. Lülitage külmik enne puhastust välja.
2. Eemaldage võrgupistik pistikupesast või lülitage vool elektrikilbist välja.
3. Võtke toiduained välja ja hoiustage neid jahedas kohas. Pange külmaelement (kui olemas) toiduainete peale.
4. Oodake, kuni härmatisekiht on sulanud.
5. Puhastage külmikut pehme lapi, leige vee ja väikse koguse neutraalse puhastusvahendiga. Pesuvett ei tohi sattuda valgustusse ega äravooluava kaudu aurustumisalusele.
6. Puhastage uksetihendit üksnes puhta veega ja seejärel hõõruge hoolikalt kuivaks.
7. Puhastage kondensaatorit, ventilatsiooni- ja õhutustamisava pintslit või tolmuimejaga.
8. Puhastage äravooluava vatitikuga.

9. Pange külmik pärast puhastust uuesti kokku ja lülitage sisse.
10. Paigutage toiduained tagasi külmikusse.

Varustus

Puhastamiseks saab külmiku kõik eemaldatavad osad välja võtta (vt peatükki "Varustus").

Lõhnad

Kui tunnete ebameeldivaid lõhnu:

1. Lülitage külmik välja.
2. Võtke kõik toiduained külmikust välja.
3. Puhastage siseruum (vt peatükki "Külmiku puhastamine").
4. Puhastage kõik pakendid.
5. Pakendage tugeva lõhnaga toiduained õhutihedalt, et vältida lõhna teket.
6. Lülitage külmik uuesti sisse.
7. Paigutage toiduained oma kohtadele tagasi.
8. Kontrollige 24 tunni möödudes, kas lõhn on tagasi.

Energia säästmine

- Paigaldage külmik kuiva, õhutatavasse ruumi. Külmik ei tohi seista otsese päikese kiirguse käes ega soojusallika lähedal (nt küttekeha, pliit).
Vajaduse korral kasutage isoleerplaati.
- Laske soojal toiduainel ja joogil eelnevalt maha jahtuda, enne kui need külmikusse asetate.
- Pange sügavkülmtooted sulamiseks jahekambrisse ja kasutage sügavkülmtootete jahedust teiste toiduainete jahutamiseks.
- Hoidke külmiku ust lahti võimalikult lühikest aega.
- Kui soovite voolukatkestuse või -rikke korral toiduainete kiiret sulamist vältida, siis asetage külmaelemendid (kui olemas) toiduainete peale.
- Veenduge, et külmiku uks on alati suletud.
- Peatükis "Külmiku ülevaade" toodud varustuskomponentide paigutusega on energiakulu kõige väiksem. Muude paigutuste puhul võib energiatarbimine suurened.
- Suurema energiatarbimise vältimiseks puhastage aeg-ajalt ventilatsiooni- ja õhutustamisava pintsli või tolmuimejaga.

Töömüra

Tavapärase müra

Pörin

Mootorid töötavad (nt külmaagregaadid, ventilaator).

Mulise mine, surin või kurin

Külmaaine voolab läbi torude.

Klõpsatused

Mootor, lüliti või magnetklapid lülituvad sisse/välja.

Müra vältimine

Külmik seisab viltu

Joondage külmikut vesiloodiga. Kasutage selleks külmiku reguleeritavaid jalgu või asetage midagi külmiku jalgade alla.

Külmik seisab vastu teisi esemeid

Nihutage külmik külgnevast mööblist või kodumasinatelt eemale.

Anumad või toetuspinnad kõiguvad või kiiluvad kinni

Kontrollige väljavõetavaid osi ja pange need vajaduse korral uuesti oma kohale.

Anumad puutuvad kokku

Nihutage anumad üksteisest veidi eemale.

Pisitõrgete kõrvaldamine

Enne hooldekeskuse pöördumist:

Kontrollige, kas suudate tõrget järgnevate juhiste abil ise kõrvaldada.

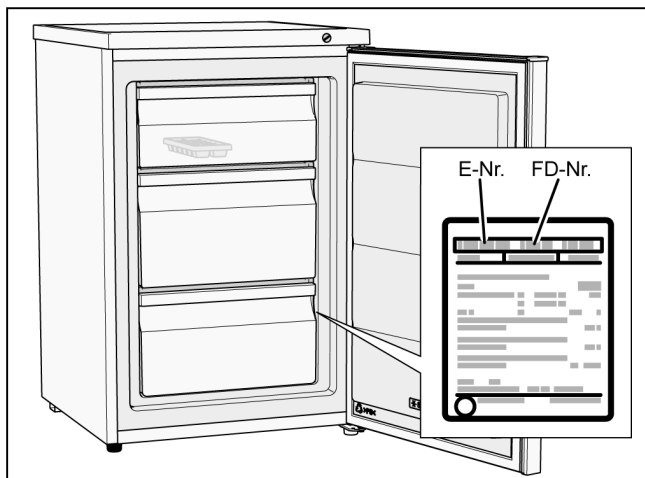
Hooldekeskuse nõustamiskulud jäävad teie kanda – seda ka garantii kehtivuse ajal!

Tõrge	Võimalik põhjus	Tõrkeabi
Külmikul puudub jahutusvõimsus.	Voolukatkestus.	Kontrollige voolu olemasolu.
	Kaitse on välja lülitunud.	Kontrollige kaitset.
	Toitepistik ei ole õigesti pesas.	Kontrollige, kas toitepistik on kindlalt pistikus.
Jahutusseade lülitub järjest sagedamini ja pikemaks ajaks sisse.	Külmiku sage avamine.	Ärge avage külmikut asjatult.
	Ventilatsiooni- ja õhutustamisavad on kinni kaetud.	Eemaldage takistused.
	Suurema koguse toiduainete sissepanek.	Reguleerige temperatuur madalamaks.
	Temperatuur on seatud liiga madalaks.	Reguleerige temperatuur kõrgemaks.
Sügavkülmkambri temperatuur on liiga kõrge.	Külmik on soojusallikale liiga lähedal või on ümbritseva keskkonna temperatuur liiga kõrge.	Vt peatükki "Külmiku ülespanek".
	Külmiku sage avamine.	Ärge avage külmikut asjatult.
	Suurema koguse toiduainete sissepanek.	Reguleerige temperatuur madalamaks.
	Temperatuur on seatud liiga kõrgeks.	Reguleerige temperatuur madalamaks.
Sügavkülmkambri temperatuur on liiga madal.	Külmik on soojusallikale liiga lähedal või on ümbritseva keskkonna temperatuur liiga kõrge.	Vt peatükki "Külmiku ülespanek".
	Temperatuur on seatud liiga madalaks.	Reguleerige temperatuur kõrgemaks.
Külmikus on ebameeldiv lõhn.	Tugeva lõhnaga toiduained ei ole pakendatud õhutihedalt.	Puhastage külmikut. Pakendage tugeva lõhnaga toiduained õhutihedalt (vt peatükk "Lõhnad").
Külmikusse tekib jääkiht.	Ventilatsiooni- ja õhutustamisavad on kinni kaetud.	Eemaldage takistused.
	Külmikuuks ei olnud korralikult suletud.	Pange külmikuuks korralikult kinni.
	Uksetihend on määrdunud.	Puhastage uksetihend. Vt peatükki "Külmiku puhastamine".
Külmiku uks sulgub raskelt.	Toiduained takistavad külmiku ukse sulgemist.	Eemaldage takistused.
	Külmik ei ole joondatud.	Joondage külmik vesiloodiga. Vt peatükki "Külmiku joondamine".
Pärast külmema temperatuuri seadistamist ei lülitu jahutusseade kohe sisse.	See on tavaline, tegemist ei ole tõrkega.	
Külmiku põrandale on kogunenud vett.	Äravooluava on ummistunud.	Puhastage äravooluava vatitikuga. Vt peatükki "Külmiku puhastamine".

Hooldekeskus

Lähima hooldekeskuse leiate klienditeenindusloendist. Edastage klienditeenindusele mudelinumber (E-Nr.) ja tootmisnumber (FD-Nr.).

Need andmed leiate andmesildilt.



Mudeli- ja tootmisnumbri edastamisega aitame vältida asjatuid kohalesõite ja säästate lisakuludelt.

Remont ja rikkeabi

Hooldekeskuste riigipõhised andmed leiate juurdekuuluvast klienditeenindusloendist.

It Turinys

Saugos nurodymai	27
Utilizavimo nurodymai	28
Tiekiamas komplektas	28
Prietaiso statymas	28
Prietaiso prijungimas	29
Durelių vyrių pusės keitimas	30
Susipažinimas su prietaisu	31
Prietaiso įjungimas	32
Temperatūros nustatymas	32
Naudingoji talpa	32
Šaldiklio skyrius	32
Šaldymo pajėgumas	32
Šaldymas ir laikymas	32
Šviežių maisto produktų užšaldymas	33
Užšaldyto produkto atitirpinimas	33
Įranga	33
Prietaiso išjungimas ir atjungimas	34
Atitirpinimas	34
Prietaiso valymas	34
Kvapai	35
Energijos tausojimas	35
Skleidžiamas triukšmas	35
Nedidelių trikčių pašalinimas savarankiškai	36
Klientų aptarnavimo skyrius	37

Saugos nurodymai

Šis prietaisas atitinka elektriniams prietaisams taikomus atitinkamus saugos potvarkius ir yra apsaugotas nuo radijo trikdžių poveikio.

Patikrintas šaldomosios medžiagos cirkuliavimo kontūro sandarumas.

Apie šią instrukciją

- Perskaitykite šią naudojimo ir montavimo instrukciją ir ja vadovaukitės. Joje pateikta svarbi informacija apie prietaiso statymą, naudojimą ir techninę priežiūrą.
- Gamintojas neatsako už žalą, atsiradusią nepaisant šioje naudojimo ir montavimo instrukcijoje pateiktų nurodymų ir įspėjimų.
- Išsaugokite visus dokumentus, kad galėtumėte juos peržiūrėti vėliau ir perduoti kitam savininkui.

Pavojus, kad gali sprogti

- Į prietaisą niekada nedėkite jokių elektrinių prietaisų (pvz., šildytuvų ar elektrinių ledo generatorių).
- Prietaise niekada nelaikykite degių varančiųjų dujų (pvz., aerosolinių balionėlių) ir sprogiųjų medžiagų.
- Stiprius alkoholinius gėrimus laikykite tik sandariai uždarytus ir tik vertikaliaje padėtyje.
- Norėdami atitirpinti, nesiimkite jokių papildomų priemonių, išskyrus tas, kurias nurodė gamintojas.

Pavojus, kad gali ištikti srovės smūgis

Netinkamai atlikus montavimo ir remonto darbus, kyla didelis pavojus naudotojui.

- Statydami prietaisą atkreipkite dėmesį, kad nebūtų prispaustas ar pažeistas prijungimo prie tinklo laidas.
- Jei pažeistas jungimo prie tinklo laidas: nedelsdami atjunkite prietaisą nuo tinklo.
- Nenaudokite daugializdžių kištukinių lizdų, ilgintuvų arba adapterių.
- Prietaiso remonto darbus gali atlikti tik gamintojas, klientų aptarnavimo skyrius ar panašią kvalifikaciją turintis asmuo.
- Naudokite tik originalias gamintojo dalis. Gamintojas užtikrina, kad šios dalys atitinka saugos reikalavimus.

Pavojus nušalti

- Tik ką iš šaldiklio skyriaus išimto užšaldyto produkto niekada nedėkite į burną.
- Venkite ilgesnio užšaldyto produkto, ledo ir šaldiklio skyriaus vamzdelių kontakto su oda.

Pavojus susižaloti

Buteliai su angliarūgšte prisotintais gėrimais gali sprogti. Šaldiklio skyriuje nelaikykite butelių su angliarūgšte prisotintais gėrimais.



Gaisro pavojus / šaldomosios medžiagos keliami pavojai

Šaldomosios medžiagos apytakos kontūro vamzdeliais cirkuliuoja nedidelis aplinkai nekenksmingos, tačiau degios šaldomosios medžiagos (R600a) kiekis. Ji nemažina ozono sluoksnio ir nesukelia šiltnamio efekto. Prasiskverbusi šaldomoji medžiaga gali sužaloti akis arba užsidegti.

- Nepažeiskite vamzdelių.

Jei vamzdeliai pažeisti:

- patraukite nuo prietaiso ugnies ir užsiliepsnojimo šaltinius;
- išvėdinkite patalpą;
- išjunkite prietaisą ir ištraukite iš tinklo kištuką;
- kreipkitės į klientų aptarnavimo skyrių.



Gaisro pavojus

Nešiojamieji daugializdžiai kištukiniai lizdai arba nešiojamieji maitinimo blokai gali perkaisti ir sukelti gaisrą.

Nedėkite už prietaiso jokių nešiojamųjų daugializdžių kištukinių lizdų ar nešiojamųjų maitinimo blokų.

Kaip išvengti pavojaus vaikams ir rizikos grupei priklausantiems asmenims

Pavojus kyla:

- vaikams,
- asmenims, kurių fiziniai, psichiniai ar suvokimo gebėjimai yra riboti,
- asmenims, kurie neturi pakankamai žinių, kaip saugiai valdyti prietaisą.

Priemonės:

- įsitikinkite, kad vaikai ir rizikos grupėms priskiriami asmenys suvokia kylantį pavojų;
- už saugą atsakingas asmuo turi prižiūrėti prie prietaiso esantį vaiką ar rizikos grupėms priskiriamą asmenį;
- prietaisu gali naudotis tik 8 metų sulaukę vaikai;
- būtina prižiūrėti prietaisą valančius ar techninę priežiūrą atliekančius vaikus;
- draudžiama leisti vaikui žaisti su prietaisu.

Pavojus uždusti

- Jei prietaise yra durelių spyna: raktą laikykite vaikams nepasiekiamoje vietoje.
- Neduokite pakuotės ir jos dalių vaikams.

Materialinė žala

Toliau aprašyta, kaip išvengti materialinės žalos.

- Niekada nelipkite ant apatinės dalies, ištraukiamųjų bėgelių ar durelių ir nesiremkite į šias dalis.
- Nuo plastikinių dalių ir durelių tarpiklių reguliariai nuvalykite aliejų ir riebalus.
- Traukite už kištuko, o ne už elektros laido.

Svoris

Statydami ir transportuodami prietaisą atminkite, kad jis gali būti labai sunkus.

Naudojimas pagal paskirtį

Šį prietaisą naudokite tik

- maisto produktams užšaldyti, ledo kubeliams gaminti;
- namuose ir panašioje aplinkoje;
- vadovaudamiesi šia naudojimo instrukcija.

Šis prietaisas yra pritaikytas naudoti daugiausia 2000 metrų aukštyje virš jūros lygio.

Utilizavimo nurodymai

Pakuotės utilizavimas

Pakuotė apsaugo Jūsų prietaisą nuo pažeidimų transportuojant. Visos naudojamos medžiagos yra ekologiškos ir gali būti perdirbtos. Prisidėkite ir Jūs: utilizuokite pakuotę laikydamiesi ekologijai keliamų reikalavimų.

Apie naujausius utilizavimo būdus teiraukitės savo pardavėjo arba savivaldybėje.

Seno prietaiso utilizavimas

Seni prietaisai nėra bevertės atliekos! Ekologiškai utilizavus galima perdirbti į vertingas žaliavas.



Šis prietaisas yra pažymėtas pagal Europos Bendrijos direktyvą 2012/19/ES dėl elektros ir elektroninės įrangos atliekų (angl. „Waste electrical and electronic equipment“, WEEE).

Ši direktyva apibrėžia visoje ES galiojančią naudotų prietaisų grąžinimo ir perdirbimo tvarką.

Perspėjimas

Jei prietaisas nenaudojamas, atlikite toliau nurodytus veiksmus:

1. Ištraukite tinklo kištuką.
2. Nupjaukite elektros laidą ir pašalinkite kartu su tinklo kištuku.
3. Neišimkite lentynų ir stalčių, kad vaikai negalėtų įlipti į prietaiso vidų!
4. Neleiskite vaikams žaisti su nebenaudojamu prietaisu. Kyla pavojus uždusti!

Šaldymo prietaisuose yra šaldomosios medžiagos, o izoliacijoje – dujų. Šaldomąją medžiagą ir dujas būtina tinkamai utilizuoti. Stenkitės nepažeisti šaldomosios medžiagos apytakos kontūro vamzdelių, kol bus pradėtas tinkamas jų utilizavimas.

Tiekiamas komplektas

Išpakavę patikrinkite visas dalis, ar jos nebuvo pažeistos transportuojant.

Jei turite nusiskundimų, kreipkitės į pardavėją arba į mūsų klientų aptarnavimo skyrių.

Tiekiamame komplekte yra toliau nurodytos dalys:

- Laisvai pastatomas prietaisas
- Įranga (priklauso nuo modelio)
- Maišelis su montavimo medžiagomis
- Naudojimo ir montavimo instrukcija
- Klientų aptarnavimo skyriaus žurnalas
- Pridedamas garantinis raštas
- Informacija apie energijos sąnaudas ir keliamą triukšmą

Prietaiso statymas

Transportavimas

Dėl prietaiso svorio ir matmenų bei siekiant išvengti rizikos susižaloti ir apgadinti prietaisą, saugiai prietaisą pastatyti gali du asmenys.

Statymo vieta

Statyti galima sausoje, vėdinamoje patalpoje. Statymo vieta turėtų būti apsaugota nuo tiesioginių saulės spindulių; negalima statyti netoli šilumos šaltinių, pavyzdžiui, viryklės, radiatorių ir pan. Jei būtina statyti šalia šilumos šaltinio, naudokite tinkamą izoliacinę plokštę arba laikykitės toliau nurodytų mažiausiųjų atstumų iki šilumos šaltinio:

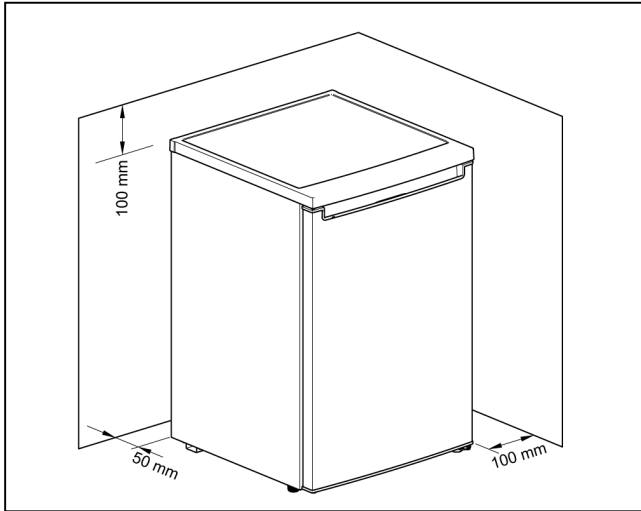
- atstumas iki elektrinių arba dujinių viryklių – 3 cm;
- atstumas iki statomųjų skystuoju kuru arba anglimis kūrenamų viryklių – 30 cm.

Pagrindas

Statymo vietoje grindys negali linkti dėl spaudimo. Jei reikia, sutvirtinkite grindis.

Atstumas iki sienos

Statant patalpos kampe arba nišoje reikia laikytis mažiausių atstumų iki sienų, kad išilęs oras galėtų nekliudomai pasišalinti, o prietaiso durelės atsidarytų iki galo.



Nurodymai dėl patalpos temperatūros ir vėdinimo

Patalpos temperatūra

Prietaisas yra pritaikytas tam tikrai klimato klasei. Atsižvelgiant į klimato klasę, prietaisas gali būti eksploatuojamas esant toliau nurodytoms patalpos temperatūroms.

Klimato klasė nurodyta identifikacinėje plokštelėje.

Klimato klasė	Leistina patalpos temperatūra
SN	nuo +10 °C iki 32 °C
N	nuo +16 °C iki 32 °C
ST	nuo +16 °C iki 38 °C
T	nuo +16 °C iki 43 °C

Nuoroda

Prietaisas veikia tinkamai, jeigu patalpos temperatūra nurodytai klimato klasei tinkamo diapazono ribose. Jei SN klimato klasės prietaisas eksploatuojamas šaltesnėje patalpoje, esant +5 °C temperatūrai prietaisas nesuges.

Vėdinimas

Išilęs oras turi nekliudomai pasišalinti. Priešingu atveju šaldymo įrenginys veiks didesne galia. Padidės el. srovės sąnaudos.

Todėl:

- Niekada neuždenkite ir neužstatykite ventiliacijos angos!
- Laikykites mažiausių atstumų iki sienų ir baldų.

Prietaiso prijungimas

Pastatę prietaisą palaukite mažiausiai 4 valandas ir tik tuomet jį įjunkite. Transportuojant į šaldymo sistemą galėjo subėgti kompresoriuje esanti alyva.

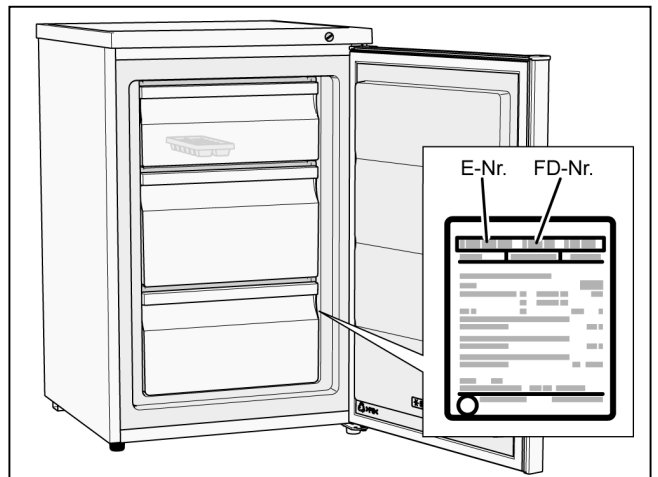
Prieš pradėdami eksploatuoti pirmą kartą, išvalykite prietaiso vidų (skaitykite skyrių „Prietaiso valymas“).

Elektros jungtis

Kištukinis lizdas turi būti netoli prietaiso ir lengvai pasiekiamas pastačius prietaisą.

Prietaisas priskiriamas I apsaugos klasei. Apsauginiu laidu prijunkite prietaisą prie tinkamai įrengto kištukinio lizdo, kuriuo tiekama 220 – 240 V / 50 Hz kintamoji srovė. Kištukinis lizdas turi būti apsaugotas 10 – 16 A saugikliu.

Jei prietaisai eksploatuojami ne Europos šalyse, būtina patikrinti, ar nurodyta įtampa ir srovės rūšis atitinka Jūsų elektros srovės tinklo vertes. Šie duomenys pateikti identifikacinėje plokštelėje.



⚠ Perspėjimas

Jokiu būdu negalima prietaiso prijungti elektroniniu energiją taupančiu kištuku.

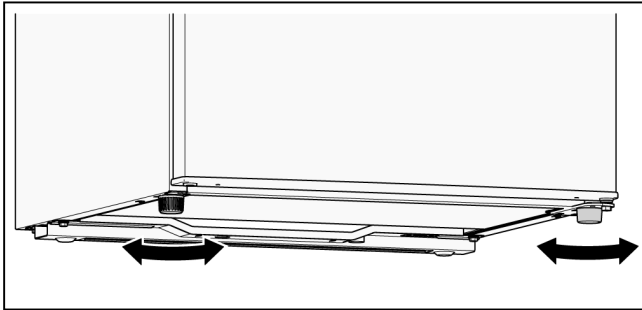
Naudojant mūsų prietaisus gali būti prijungiami prie sinuso arba tinklo jungiami inverteriai. Prie tinklo jungiami inverteriai naudojami fotovoltiniams įrenginiams, kurie tiesiogiai jungiami prie viešojo srovės tinklo. Naudojant autonominį prijungimo būdą (pvz., laivuose ar kalnų trobelėse), kai nėra tiesioginės jungties su viešuoju srovės tinklu, reikia naudoti prie sinuso jungiamus inverterius.

Prietaiso išlygiavimas

Nuoroda

Kad prietaisas veiktų nepriekaištingai, jį reikia išlygiuoti gulsčiu.

1. Pastatykite prietaisą numatytoje vietoje.
2. Sukite kojeles, kol tiksliai išlygiuosite prietaisą.



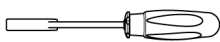
Durelių vyrių pusės keitimas

Jei norite pakeisti durelių vyrių pusę, rekomenduojame kreiptis į mūsų klientų aptarnavimo skyrių. Durelių vyrių pusės keitimo kainos teiraukitės savo klientų aptarnavimo skyriuje.

⚠ Perspėjimas

Keičiant durelių vyrių pusę prietaisas negali būti prijungtas prie el. srovės tinklo. Iš pradžių ištraukite tinklo kištuką.

Įrankiai, kurių reikės



8 mm dydžio galinis raktas



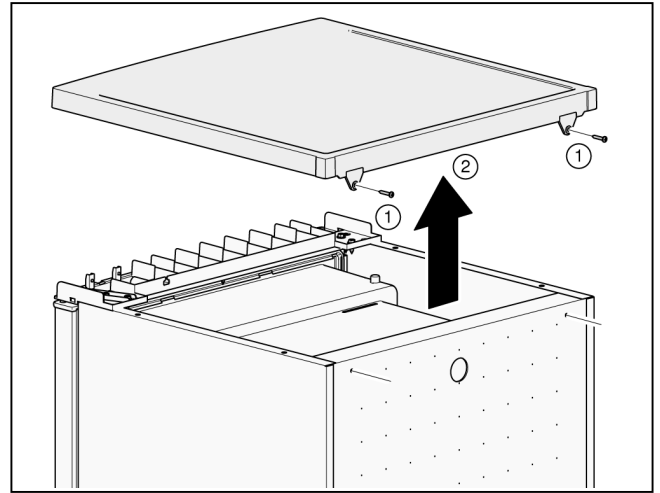
Kryžminis atsuktuvus



Plokščiasis atsuktuvus

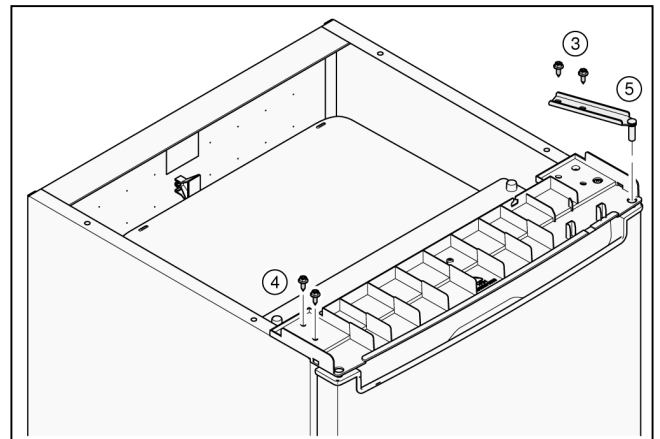
Prietaiso durelių vyrių pusės keitimas

1. Atidarykite prietaiso dureles, iškabinkite arba išimkite visas įrangos dalis (žr. skyrių „Įranga“).
2. Išsukite 2 varžtus (1).
3. Nuimkite dengiamąją plokštę (2) ir padėkite ją ant minkšto pagrindo.



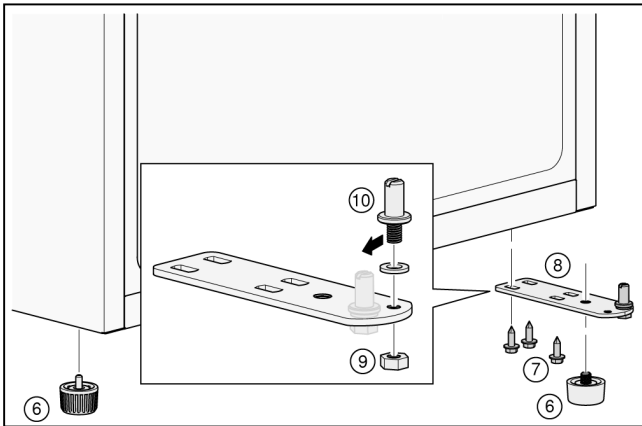
Prilaikykite prietaiso dureles!

4. Išsukite 2 varžtus (3).
5. Išsukite 2 varžtus (4).
6. Nuimkite viršutinį lankstą (5).

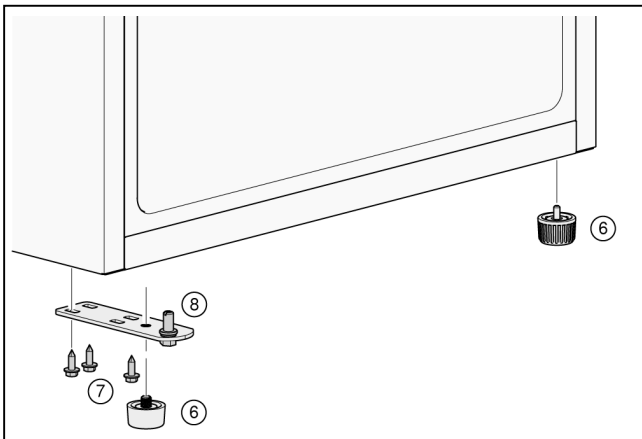


7. Iškabinkite prietaiso dureles ir padėkite jas ant minkšto pagrindo.
8. Kad nepažeistumėte prietaiso užpakalinės pusės, dėkite ant pakankamai minkšto pagrindo. Prietaisą atsargiai paguldykite užpakaline puse į apačią.

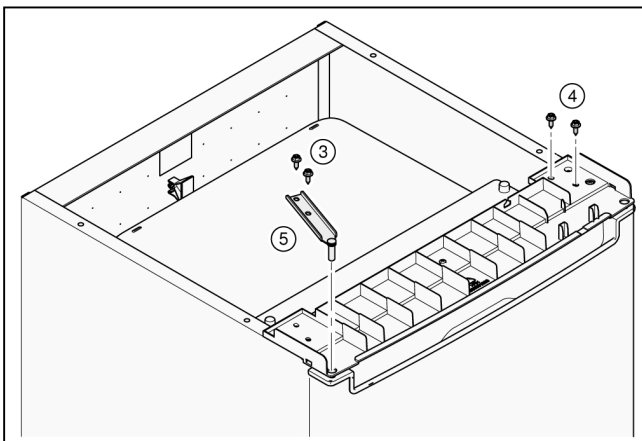
9. Išsukite kojeles (6).
10. Išsukite 3 varžtus (7).
11. Nuimkite apatinį lankstą (8).
12. Išsukite veržlę (9) ir ištraukite sraigtus (10).



13. Įstatykite sraigtus (10) į kairiąją angą ir įstatykite bei priveržkite veržlę (9).
14. Uždėkite apatinį lankstą (8), įstatykite 3 varžtus (7) ir juos priveržkite.
15. Įsukite kojeles (6) į apatinį lankstą (8).

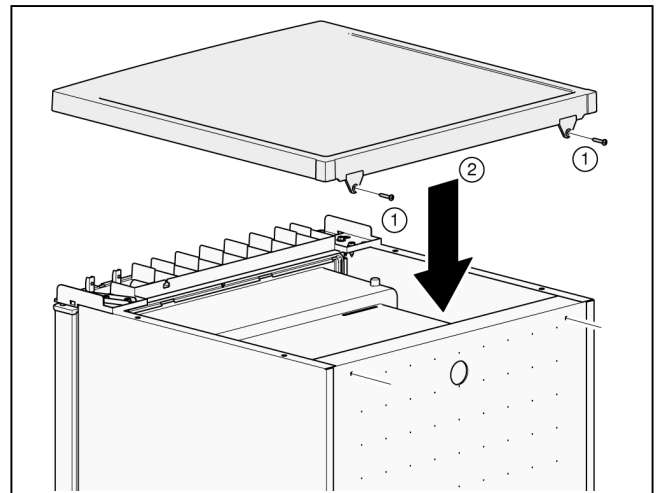


16. Įkabinkite prietaiso dureles į apatinį lankstą (8).
17. Įstatykite 2 varžtus (4) ir juos priveržkite.
18. Uždėkite viršutinį lankstą (5), įstatykite 2 varžtus (3) ir juos priveržkite.



19. Pastatykite prietaisą.

20. Įkabinkite dengiamąją plokštę (2) plokštę priekyje ir priglauskite prie galo.
21. Įstatykite 2 varžtus (1) ir juos priveržkite.



22. Atidarykite prietaiso dureles ir sudėkite visas įrangos dalis (žr. skyrių „Įranga“).

Susipažinimas su prietaisu

Prietaisas

Įranga priklauso nuo modelio.

Paveikslėliuose pavaizduota įranga gali neatitikti Jūsų turimos.



- 1 Temperatūros reguliatorius
- 2 Viršutinis produktų užšaldymo stalčius
- 3 Ledo kubelių indas
- 4 Vidurinis produktų užšaldymo stalčius
- 5 Apatinis produktų užšaldymo stalčius

Prietaiso įjungimas

Įkiškite tinklo kištuką į kištukinį lizdą.
Prietaisas pradeda šaldyti.

Eksploatavimo nurodymai

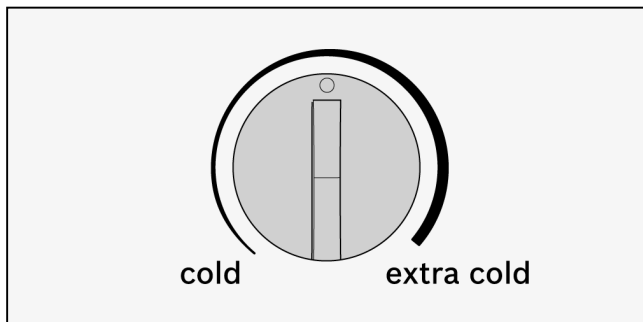
- Įjungus prietaisą nustatyta temperatūra gali būti pasiekta per kelias valandas.
Iš pradžių nedėkite į prietaisą jokių maisto produktų.
- Jeigu nepavyksta atidaryti ką tik uždarytų prietaiso durelių šiek tiek palaukite, kol susivienodis susidaręs neigiamas slėgis.

Temperatūros nustatymas

Šaldiklio skyrius

Temperatūros reguliatorių moneta pasukite iki norimos padėties.

Rekomenduojame nustatyti vidutinę temperatūrą.



cold (šalta): aukštesnė temperatūra
extra cold žemesnė temperatūra (didesnė
(labai šalta): energijos sąnaudos)

Žemesnę temperatūrą nustatykite tik laikinai, jeigu į šaldiklio skyrių sudėjote didesnį maisto produktų kiekį arba ketinate pasigaminti ledo kubelių.

Nuoroda

Jei esant aukštesnei lauko temperatūrai nustatyta žemesnė šaldiklio skyriaus temperatūra, šaldymo generatorius įsijungs dažniau arba veiks nuolat. Padidės energijos sąnaudos.

Naudingoji talpa

Naudingosios talpos duomenys nurodyti Jūsų prietaiso identifikacinėje plokštelėje.

Šaldiklio skyrius

Šaldiklio skyriaus naudojimas

- Šaldytiems maisto produktams laikyti.
- Ledo kubeliams užšaldyti.
- Maisto produktams užšaldyti.

Nuoroda

Prižiūrėkite, kad prietaiso durelės visada būtų uždarytos! Palikus praviras dureles, užšaldyti produktai atitirps, šaldiklio skyriuje susiformuos storas sluoksnis. Be to: dėl padidėjusių sąnaudų nebus tausojava energija!

Šaldymo pajėgumas

Šaldymo galios duomenys pateikti identifikacinėje plokštelėje.

Šaldymas ir laikymas

Užšaldyto maisto pirkimas

- Pakuotė negali būti pažeista.
- Atkreipkite dėmesį į galiojimo datą.
- Temperatūra parduotuvės šaldiklyje turi būti $-18\text{ }^{\circ}\text{C}$ arba žemesnė.
- Jei įmanoma, užšaldytą maistą vežkite atskirame krepšyje ir kuo greičiau įdėkite į šaldiklio skyrių.

Nurodymai, kuriais reikia vadovautis išdėstant maisto produktus

Maisto produktus šaldiklio skyriaus stalčiuje išdėstykite kuo plačiau.

Nuoroda

Jau užšaldyti maisto produktai negali liestis su įdėtais šaldyti maisto produktais.

Užšaldytų produktų laikymas

Stenkitės, kad maisto produktai nesiliestų prie galinės sienelės. Tai trukdo cirkuliuoti orui.

Maisto produktai arba pakuotės gali prišalti prie galinės sienelės.

Šviežių maisto produktų užšaldymas

Šaldykite tik šviežius ir nepriekaištingos kokybės maisto produktus.

Norint išsaugoti daržovių maistinę vertę, aromatą ir spalvą, prieš šaldant reikėtų jas nuplūkyti. Baklažanų, paprikų, cukinijų ir smidrų nuplūkyti nebūtina.

Literatūros apie šaldymą ir nuplūkimą rasite knygynuose.

Nuoroda

Šaldomi maisto produktai negali liestis su jau užšaldytais maisto produktais.

- Šaldyti galima šiuos produktus: kepiniai, žuvis ir jūros gėrybės, mėsa, žvėriena, paukštiena, daržovės, vaisiai, žolelės, kiaušiniai be lukšto, pieno produktai, pavyzdžiui, sūris, sviestas ir varškė, paruošti patiekalai ir patiekalų likučiai, pavyzdžiui, sriubos, troškiniai, troškinta žuvis ir mėsa, bulvių patiekalai, apkepai ir saldūs patiekalai.
- Negalima šaldyti šių produktų: daržovių rūšys, kurios įprastai vartojamos neapdorotos, pavyzdžiui, lapinės salotos arba ridikėliai, kiaušiniai su lukštu, vynuogės, nepjaustyti obuoliai, kriaušės ir persikai, kietai virti kiaušiniai, jogurtas, rūgpienis, grietinė, standi grietinė (pranc. Crème fraîche) ir majonezas.

Šaldomo maisto pakavimas

Supakuokite maisto produktus sandariai, kad jie neprarastų savo skonio ir neišdžiūtų.

1. Įdėkite maisto produktą į pakuotę.
2. Išstumkite orą.
3. Sandariai uždarykite pakuotę.
4. Ant pakuotės užrašykite svorį ir užšaldymo datą.

Pakavimui tinkamos medžiagos:

maistinė plėvelė, polietileno plėvelės rankovė, aliuminio plėvelė, šaldymo indeliai.

Šių gaminių galima įsigyti specializuotose parduotuvėse.

Pakavimui netinkamos medžiagos:

pakavimo popierius, pergamentinis popierius, celofanas, šiukšlių maišeliai ir panaudoti pirkiniių maišeliai.

Priemonės, kuriomis galima uždaryti:

gumelės, plastikiniai spaustukai, siūlai, šalčiui atsparios lipniosios plėvelės ir pan.

Maišelius ir polietileno plėvelės rankoves galima užlydyti plėvelės užlydymo prietaisu.

Užšaldyto produkto laikymo trukmė

Laikymo trukmė priklauso nuo maisto produkto rūšies.

–18 °C temperatūroje:

- žuvis, dešra, paruošti patiekalai, kepiniai: iki 6 mėnesių
- sūris, paukštiena, mėsa: iki 8 mėnesių
- daržovės, vaisiai: iki 12 mėnesių.

Užšaldyto produkto atitirpinimas

Atsižvelgiant į rūšį ir naudojimo tikslą, galima rinktis vieną iš šių galimybių:

- patalpos temperatūroje,
- šaldytuve,
- elektrinėje orkaitėje, įjungus arba neįjungus karšto oro ventiliatoriaus,
- mikrobangų krosnelėje.

⚠ Dėmesio

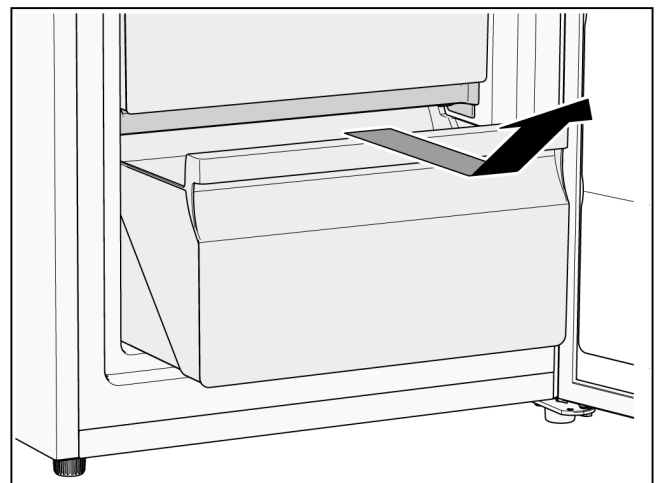
Negalima pakartotinai užšaldyti visiškai arba šiek tiek atitirpusio užšaldyto produkto. Pakartotinai užšaldyti galima tik produktą termiškai apdorojus (išvirus ar iškepus).

Užšaldę iš naujo nelaikykite iki nurodyto šaldyto produkto laikymo termino pabaigos.

Įranga

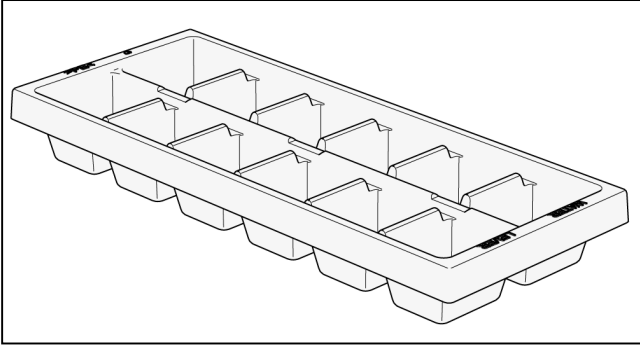
Šaldomų produktų laikymo stalčiai

Norėdami sudėti ir išimti produktus arba išvalyti stalčių, galite jį išimti.



Ledo kubelių forma

Ledo kubelių formoje paruošiami ir laikomi ledo kubeliai.



1. Į ledo kubelių formą įpilkite $\frac{3}{4}$ geriamojo vandens ir įdėkite į šaldiklio skyrių.
2. Sušalusius ledo kubelius išimkite tik buku daiktu (šaukšto kotu).
3. Norėdami išimti ledo kubelius, trumpai palaikykite ledo kubelių formą po tekančiu vandeniu ir šiek tiek ją pasukite.

Prietaiso išjungimas ir atjungimas

Prietaiso išjungimas

Ištraukite tinklo kištuką arba išjunkite saugiklį.

Prietaiso atjungimas

Jei prietaiso nenaudosite ilgai:

1. Išimkite iš prietaiso visus maisto produktus.
2. Išjunkite prietaisą.
3. Atitirpinkite prietaisą.
4. Išvalykite prietaisą.
5. Palikite prietaiso dureles atidarytas.

Atitirpinimas

Šaldiklio skyrius

Šaldiklio skyriuje susidaręs šerkšno sluoksnis trukdo perduoti šaltį užšaldytiems produktams ir didina el. srovės sąnaudas. Susidarius šerkšno sluoksniui atitirpinkite prietaisą.

Bendrieji patarimai

- Suėdami ir išimdami maisto produktus prietaiso dureles atidarytas laikykite kuo trumpiau.
- Nestatykite prietaiso drėgnose patalpose. Dėl didelės oro drėgmės greičiau susidaro šerkšno sluoksnis.
- Švieži maisto produktai turi būti kuo sandariau supakuoti.

⚠ Dėmesio

Šerkšno sluoksnio arba ledo nebandykite nugrandyti peiliu ar kitu aštriu daiktu. Galite pažeisti šaldomosios medžiagos vamzdelius. Ištryškusi šaldomoji medžiaga gali užsidegti arba sužaloti akis.

Prietaiso atitirpinimas

1. Likus maždaug 3 valandoms iki atitirpinimo, pasukite temperatūros reguliatorių į žemiausios temperatūros padėtį, kad maisto produktai sušaltų.
2. Po 3 valandų išjunkite prietaisą.
3. Išimkite maisto produktus ir sudėkite juos vėsioje vietoje. Uždėkite ant maisto produktų šaldymo elementą (jei turite).
4. Palikite prietaiso dureles atidarytas.
5. Priešais prietaisą patieskite valymo šluostę, kuri sugertų atitirpusį vandenį.
6. Palaukite, kol galėsite atluoti ledo sluoksnį.
7. Pašalinkite ledo sluoksnį, išvalykite ir išsausinkite šaldiklio skyriaus vidų.
8. Įjunkite prietaisą ir vėl sudėkite maisto produktus.

Pagalbinės priemonės atitirpinant

Kad prietaisas atitirtų greičiau, galima ledo sluoksnį atlaisvinti plastikine mentele.

⚠ Dėmesio

Norėdami atitirpinti, niekada nenaudokite atitirpimą skatinančių purškiklių, elektrinių prietaisų, pavyzdžiui, šildytuvų, valymo garais prietaisų ar atviros ugnies – žvakių, žibalių lempų. Atitirpinimo negalima pagreitinoti ir pastatant į prietaisą puodą su karštu vandeniu.

Prietaiso valymas

⚠ Dėmesio

- Nenaudokite valymo priemonių ir tirpiklių, kurių sudėtyje yra smėlio, chlorido ar rūgšties.
- Nenaudokite šveičiamųjų ar grandomųjų kempinių. Dėl jų gali prasidėti metalinių paviršių korozija.
- Lentynų ir stalčių niekada neplaukite indaplovėje. Dalys gali deformuotis!

Atlikite toliau aprašytus veiksmus:

1. Prieš valydami prietaisą išjunkite jį.
2. Ištraukite iš tinklo kištuką arba išjunkite saugiklį.
3. Išimkite maisto produktus ir sudėkite juos vėsioje vietoje. Uždėkite ant maisto produktų šaldymo elementą (jei turite).
4. Palaukite, kol atitirps šerkšno sluoksnis.
5. Išvalykite prietaisą minkšta šluoste, drungnu vandeniu ir šlakeliu neutralaus pH plovimo priemonės. Plovimo vandens negali patekti ant apšvietimo elementų arba per nutekamąją angą į garinimo indą.
6. Durelių tarpiklį valykite tik švariu vandeniu ir nuvalę kruopščiai nusauskite.

7. Kondensatorių ir ventiliacijos angą išvalykite teptuku arba dulkių siurbliu.
8. Nutekamąją angą išvalykite vatos pagaliuku.
9. Išvalę prietaisą vėl jį prijunkite ir įjunkite.
10. Vėl sudėkite maisto produktus.

Įranga

Prieš valant galima iš prietaiso išimti visas įstatytas dalis (žr. skyrių „Įranga“).

Kvapai

Jei užuodžiate nemalonų kvapą:

1. Išjunkite prietaisą.
2. Išimkite iš prietaiso visus maisto produktus.
3. Išvalykite vidų (žr. skyrių „Prietaiso valymas“).
4. Nuvalykite visas pakuotes.
5. Sandariai supakuokite stipraus kvapo maisto produktus, kad jie neskleistų kvapo.
6. Vėl įjunkite prietaisą.
7. Išdėliokite maisto produktus.
8. Po 24 valandų patikrinkite, ar kvapas išnyko.

Energijos taupymas

- Prietaisą statykite sausoje, vėdinamoje patalpoje. Prietaisas negali stovėti tiesioginiuose saulės spinduliuose arba netoli šilumos šaltinio (pvz., radiatorių, viryklės).
Jei reikia, naudokite izoliacinę plokštę.
- Jei maisto produktai ar gėrimai yra šilti, palaukite, kol jie atvės, ir tik tuomet dėkite į prietaisą.
- Norėdami atitirpinti užšaldytus produktus, sudėkite juos į šaldytuvo skyrių, tuomet užšaldyto produkto šaltis bus naudojamas maisto produktams šaldyti.
- Prietaiso dureles atidarytas laikykite kuo trumpiau.
- Jei nutrūkus el. srovės tiekimui ar įvykus trikdžiai nenorite, kad maisto produktai greitai atšiltų, ant maisto produktų uždėkite šaldymo elementus (jei yra).
- Prižiūrėkite, kad prietaiso durelės visada būtų uždarytos.
- Visas įrangos dalis sudėjus, kaip pavaizduota skyriuje „Susipažinimas su prietaisu“, energijos sąnaudos yra mažiausios. Įrangą sudėjus kitaip, prietaisas gali naudoti daugiau energijos.
- Norėdami išvengti didesnių el. srovės sąnaudų, kartkartėmis išvalykite ventiliacijos angą teptuku arba dulkių siurbliu.

Skleidžiamas triukšmas

Įprasti garsai

Burzgesys

Veikia varikliai (pvz., šaldymo agregatai, ventiliatorius).

Burbuliavimas, zirzimas arba gurgėjimas

Vamzdeliais teka šaldomoji medžiaga.

Spragsėjimas

Įsijungia ir išsijungia variklis, jungiklis ar elektromagnetiniai vožtuvai.

Kaip išvengti sklindančių garsų

Prietaisas stovi nelygiai

Išlygiuokite prietaisą gulsčiu. Sureguliuokite įsukamas prietaiso kojeles arba po jomis kažką padėkite.

Prietaisas „priartėja“

Patraukite prietaisą nuo šalia esančių baldų ar prietaisų.

Kliba arba yra prispausti stalčiai arba lentynos

Patikrinkite išimamąsias dalis ir, jei reikia, įstatykite iš naujo.

Indai liečiasi tarpusavyje

Šiek tiek atitraukite indus vieną nuo kito.

Nedidelių trikčių pašalinimas savarankiškai

Prieš kreipdamiesi į klientų aptarnavimo skyrių:

patikrinkite, gal pagal toliau pateiktus nurodymus galėsite triktį pašalinti patys.

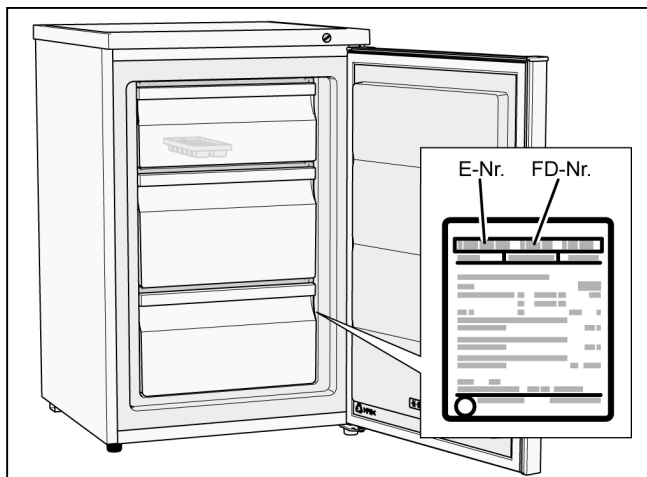
Klientų aptarnavimo skyriaus darbuotojų konsultacijos yra mokamos, net jeigu dar galioja prietaiso garantija!

Triktis	Galima priežastis	Trikties pašalinimo būdas
Prietaisas nešaldo.	Sutriko el. srovės tiekimas.	Patikrinkite, ar tiekama srovė.
	Išsijungė saugiklis.	Patikrinkite saugiklį.
	Netinkamai įkištas tinklo kištukas.	Patikrinkite, ar tinkamai įstatytas tinklo kištukas.
Šaldymo įrenginys įsijungia vis dažniau ir vis ilgesniam laikui.	Dažnai varstote prietaiso dureles.	Neatidarykite prietaiso, jeigu tai nėra būtina.
	Uždengtos ventiliacijos angos.	Pašalinkite kliūtis.
	Įdėjote daug šviežių maisto produktų.	Nustatykite žemesnę temperatūrą.
	Nustatyta per žema temperatūra.	Nustatykite aukštesnę temperatūrą.
	Prietaisas stovi per arti šilumos šaltinio arba per aukšta aplinkos temperatūra.	Žr. skyrių „Prietaiso statymas“.
Šaldiklio skyriuje pernelyg šilta.	Dažnai varstote prietaiso dureles.	Neatidarykite prietaiso, jeigu tai nėra būtina.
	Įdėjote daug šviežių maisto produktų.	Nustatykite žemesnę temperatūrą.
	Nustatyta per aukšta temperatūra.	Nustatykite žemesnę temperatūrą.
	Prietaisas stovi per arti šilumos šaltinio arba per aukšta aplinkos temperatūra.	Žr. skyrių „Prietaiso statymas“.
Šaldiklio skyriuje pernelyg šalta.	Nustatyta per žema temperatūra.	Nustatykite aukštesnę temperatūrą.
Jaučiamas nemalonus kvapas.	Nesandariai supakuoti stiprų kvapą skleidžiantys maisto produktai.	Išvalykite prietaisą. Sandariai supakuokite stiprų kvapą skleidžiančius maisto produktus (žr. skyrių „Kvapai“).
Prietaise susiformuoja ledo sluoksnis.	Uždengtos ventiliacijos angos.	Pašalinkite kliūtis.
	Prietaiso durelės praviros.	Uždarykite prietaiso dureles.
	Užsiteršęs durelių tarpiklis.	Išvalykite durelių tarpiklį. Žr. skyrių „Prietaiso valymas“.
Sunkiai užsidaro prietaiso durelės.	Maisto produktai trukdo uždaryti prietaiso dureles.	Pašalinkite kliūtis.
	Prietaisas neišlygiuotas.	Išlygiuokite prietaisą gulsčiu. Žr. skyrių „Prietaiso išlygiavimas“.
Nustačius žemesnę temperatūrą, šaldymo įrenginys įsijungia ne iš karto.	Tai yra normalu ir tai ne triktis.	
Ant prietaiso dugno susikaupė vandens.	Užsikimšo nutekamoji anga.	Nutekamąją angą išvalykite vatos pagaliuku. Žr. skyrių „Prietaiso valymas“.

Klientų aptarnavimo skyrius

Netoli Jūsų veikiančių klientų aptarnavimo skyrių rasite telefonų knygoje arba klientų aptarnavimo skyrių sąrašė. Klientų aptarnavimo skyriaus darbuotojui nurodykite prietaiso numerį (E Nr.) ir gamyklinį numerį (FD Nr.).

Šie duomenys nurodyti identifikacinėje plokštelėje.



Nurodymai prietaiso ir gamyklinį numerį, išvengsite nereikalingo atvykimo. Nereikės mokėti už darbuotojų atvažiavimą.

Remonto užsakymas ir konsultavimas atsiradus triktims

Visų šalių klientų aptarnavimo skyrių kontaktinius duomenis rasite pridėtame klientų aptarnavimo skyrių sąrašė.

Iv Saturs

Drošības norādījumi	39
Utilizācijas norādes	40
Komplektācija	40
Ierīces uzstādīšana	40
Ierīces pieslēgšana	41
Durvju vēršanās virziena maiņa	42
Ierīces apraksts	43
Ierīces ieslēgšana	44
Temperatūras iestatīšana	44
Lietderīgais tilpums	44
Saldētavas nodalījums	44
Saldēšanas jauda	44
Sasaldēšana un glabāšana	44
Svaigas pārtikas sasaldēšana	45
Sasaldētas pārtikas atkausēšana	45
Aprīkojums	45
Ierīces izslēgšana un sagatavošana ilgstošai neizmantošanai	46
Atkausēšana	46
Ierīces tīrīšana	46
Smakas	47
Enerģijas taupīšana	47
Darbības trokšņi	47
Nelielu traucējumu novēršana patstāvīgi	48
Klientu apkalpošanas dienests	49

Drošības norādījumi

Šī ierīce atbilst elektroierīču drošības noteikumiem un nerada radiosakaru traucējumus.

Dzesēšanas loka hermētiskums ir pārbaudīts.

Šīs pamācības uzbūve

- Izlasiet un ievērojiet lietošanas un uzstādīšanas pamācību. Tajā ir svarīga informācija par ierīces uzstādīšanu, lietošanu un apkopi.
- Ražotājs neatbild, kad nav ievēroti lietošanas un uzstādīšanas pamācībā sniegtie norādījumi un brīdinājumi.
- Saglabājiet pilnīgu dokumentāciju turpmākai izmantošanai un nākamajam ierīces īpašniekam.

Sprādzienbīstamība

- Neizmantojiet ierīcē elektriskas ierīces (piemēram, sildītājus vai elektriskus ledus saldētājus).
- Neglabājiet ierīcē izstrādājumus, kuros ir propelenti (piemēram, aerosola baloniņus), kā arī sprādzienbīstamas vielas.
- Šķidrums ar augstu alkohola saturu glabājiet tikai cieši noslēgtās un stāvus novietotās tvertnēs.
- Neveiciet nekādus pasākumus, ko nav norādījis ražotājs, lai paātrinātu atkušanu.

Strāvas trieciena risks

Ja ierīce ir nepareizi uzstādīta vai remontēta, pastāv būtisks lietošanas risks.

- Uzstādot ierīci, nedrīkst iespiest vai bojāt elektrotīkla pieslēgkabeli.
- Ja elektrotīkla pieslēgkabelis ir bojāts: nekavējoties atvienojiet ierīci no elektrotīkla.
- Neizmantojiet sadalītājus, pagarinātājus vai adapterus.
- Ierīci drīkst remontēt tikai ražotāja pārstāvis, klientu apkalpošanas dienesta pārstāvis vai līdzīgi kvalificēts speciālists.
- Drīkst izmantot tikai oriģinālās ražotāja daļas.

Ar šīm daļām ražotājs var garantēt, ka ierīces darbība atbilst drošības prasībām.

Apsaldējumu risks

- Nelieciet sasaldētu pārtiku mutē uzreiz pēc izņemšanas no saldētavas nodalījuma.
- Izvairieties no ilgstošas ādas saskares ar sasaldētu pārtiku, ledu un caurulēm, kas atrodas saldētavas nodalījumā.

Savainojumu risks

Trauki ar dzērieniem, kuru sastāvā ir ogļskābā gāze, var sasprāgt.

Neglabājiet saldētavas nodalījumā traukus ar dzērieniem, kuru sastāvā ir ogļskābā gāze.



Aukstumnesēja radīts ugunsgrēka risks/bīstamība

Dzesēšanas kontūra caurulēs plūst neliels daudzums videi nekaitīga, bet degoša aukstumnesēja (R600a). Tas nekaitē ozona slānim un nepastiprina siltumnīcefektu. Ja aukstumnesējs izplūst, tas var savainot acis vai aizdegties.

- Nebojājiet caurules.

Ja caurules ir bojātas

- Ierīces tuvumā nedrīkst būt atklāta uguns un aizdegšanās avoti.
- Vēdiniet telpu.
- Izslēdziet ierīci un atvienojiet to no elektrotīkla.
- Sazinieties ar klientu apkalpošanas dienestu.



Ugunsgrēka risks

Pārvietojamie sadalītāji un pārvietojamie strāvas adapteri var pārkarst un izraisīt ugunsgrēku.

Aiz ierīces nenovietojiet pārvietojamos sadalītājus vai pārvietojamos strāvas adapterus.

Bērnu un apdraudēto cilvēku aizsardzība

Apdraudētie cilvēki

- Bērni
- Cilvēki ar ierobežotām fiziskām, garīgām un spriešanas spējām
- Cilvēki ar nepietiekamām zināšanām par drošu ierīces ekspluatāciju

Pasākumi

- Bērniem un apdraudētiem cilvēkiem ir jāapzinās risks.
- Personai, kas atbild par drošību, ir jāuzrauga bērni un apdraudēti cilvēki ierīces tuvumā vai jāapmāca tie.
- Ierīci drīkst lietot bērni, kas ir vismaz astoņus gadus veci.
- Bērni ir jāuzrauga, kad ierīci tīra un veic tās apkopi.
- Bērni nedrīkst spēlēt ar ierīci.

Nosmakšanas risks

- Ierīce ar durvju slēdzeni: glabājiet atslēgu bērniem nepieejamā vietā.
- Glabājiet iepakojumu un tā daļas bērniem nepieejamā vietā.

Ierīces bojājumi

Lai novērstu ierīces bojājumus

- Nekāpiet uz ierīces paneļiem, daļām vai durvīm, kā arī neatspiediet uz tām.
- Plastmasas daļas un durvju blīves nedrīkst būt notraipītas ar eļļu un taukiem.
- Atvienojot no elektrotīkla, turiet kontaktspraudni, nevis pieslēgkabeli.

Svars

Uzstādot un transportējot ierīci, atcerieties, ka tā ir ļoti smaga.

Pareiza lietošana

Ierīces pareiza lietošana

- Tikai lai sasaldētu pārtiku un sagatavotu ledu
- Tikai mājsaimniecībās
- Tikai saskaņā ar šo lietošanas pamācību

Šo ierīci ir paredzēts lietot tikai augstumā līdz 2000 metriem virs jūras līmeņa.

Utilizācijas norādes

Iepakojuma utilizācija

Iepakojums aizsargā jūsu ierīci no bojājumiem transportēšanas laikā. Visi izmantotie materiāli ir videi nekaitīgi un atkārtoti izmantojami. Aicinām palīdzēt un utilizēt iepakojumu videi nekaitīgā veidā.

Sazinieties ar specializēto tirgotāju vai pašvaldības pārstāvjiem, lai uzzinātu, kā pareizi utilizēt.

Nolietotas ierīces utilizācija

Nolietotas ierīces nav bezvērtīgi atkritumi! Ierīci utilizējot videi nekaitīgā veidā, var atkārtoti izmantot vērtīgas izejvielas.



Šī ierīce ir marķēta atbilstīgi Eiropas Savienības Direktīvai 2012/19/ES par elektrisko un elektronisko ierīču atkritumiem (EEIA).

Direktīva nosaka, kā ES teritorijā ir jānodod un jāpārstrādā nolietotās ierīces.

Brīdinājums

Kad ierīce ir nolietota

1. Atvienojiet ierīci no elektrotīkla.
2. Nogrieziet pieslēgkabeli un utilizējiet to kopā ar kontaktspraudni.
3. Atstājiet plauktus un tvertnes ierīcē, lai bērniem būtu grūtāk tajā ierāpties.
4. Bērni nedrīkst spēlēt ar nolietoto ierīci. Pastāv nosmakšanas risks!

Dzesēšanas ierīcēs ir aukstumnesēji un izolācijas gāze. Aukstumnesēji un gāze ir jāutilizē pareizi. Aukstumnesēju kontūra caurules nedrīkst bojāt, kamēr nav sāka pareiza utilizācija.

Komplektācija

Pēc izsaiņošanas pārbaudiet, ka daļas transportēšanas laikā nav bojātas.

Ja jums ir sūdzības, sazinieties ar tirgotāju, pie kura iegādājāties ierīci, vai ar klientu apkalpošanas dienesta pārstāvjiem.

Komplektācijā ir iekļauts tālāk uzskaitītais.

- Brīvi stāvošā ierīce
- Aprīkojums (atkarīgs no modeļa)
- Maiss ar uzstādīšanas materiāliem
- Lietošanas un uzstādīšanas pamācība
- Klientu apkalpošanas dienesta grāmatiņa
- Garantijas pielikums
- Informācija par enerģijas patēriņu un trokšņiem

Ierīces uzstādīšana

Transportēšana

Lai maksimāli samazinātu traumu vai bojājumu risku un tādējādi ierīci uzstādītu droši, ierīces svara un izmēra dēļ uzstādīšana ir jāveic vismaz divām personām.

Uzstādīšanas vieta

Ierīce ir jāuzstāda sausā un vēdināmā telpā. Uzstādīšanas vieta nedrīkst būt pakļauta tiešai saules staru iedarbībai, kā arī atrasties siltuma avotu, piemēram, krāsns, radiatoru utt., tuvumā. Ja ierīce tomēr ir jāuzstāda siltuma avotu tuvumā, izmantojiet piemērotu izolācijas plāksni vai ievērojiet tālāk norādīto minimālo attālumu no siltuma avota.

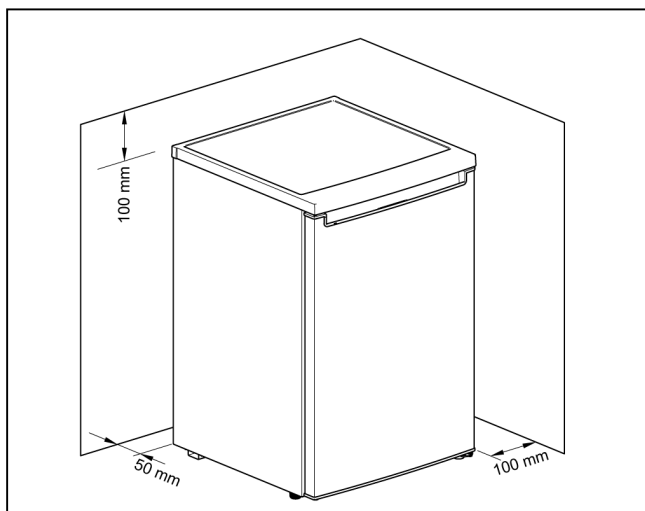
- No elektriskās vai gāzes plīts – 3 cm
- No eļļas vai ogļu plīts – 30 cm

Pamatne

Uzstādīšanas vietas grīdai ir jābūt pietiekami izturīgai. Ja ir vajadzīgs, nostipriniet grīdu.

Attālums no sienas

Ja uzstāda telpas stūrī vai nišā, ir jāievēro minimālais attālums sānos, lai uzsilušais gaiss varētu brīvi aizplūst un varētu pilnībā atvērt ierīces durvis.



Ir jāievēro telpas temperatūra un ventilācija.

Telpas temperatūra

Ierīce ir paredzēta noteiktai klimata klasei. Atbilstīgi klimata klasei ierīci var lietot tālāk norādītajā telpas temperatūrā.

Klimata klase ir norādīta datu plāksnītē.

Klimata klase	Pieļaujamā telpas temperatūra
SN	no +10 °C līdz 32 °C
N	no +16 °C līdz 32 °C
ST	no +16 °C līdz 38 °C
T	no +16 °C līdz 43 °C

Norādījums

Norādītās klimata klases telpas temperatūras diapazonā ir nodrošināta pilnīga ierīces darbība. Ja klimata klases SN ierīci izmanto telpā, kurā temperatūra nav zemāka par +5 °C, ierīcei nerodas bojājumi.

Ventilācija

Uzsilušajam gaisam ir brīvi jāaizplūst. Citādi dzesēšanas ierīcei ir jādarbojas ar lielāku jaudu. Tādējādi palielinās enerģijas patēriņš.

Tāpēc ir jāievēro tālāk norādītais.

- Nenosedziet un neaizkraujiet gaisa ieplūdes un izplūdes atveres.
- Ievērojiet minimālo attālumu no sienām un mēbelēm.

Ierīces pieslēgšana

Pēc ierīces uzstādīšanas pagaidiet vismaz 4 stundas, pirms sākat ierīces ekspluatāciju. Transportēšanas laikā kompresora eļļa var uzkrāties dzesēšanas sistēmā.

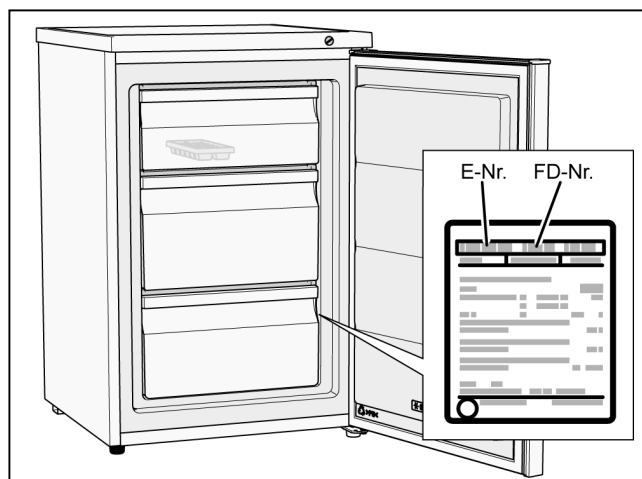
Pirms sākat ierīces ekspluatāciju, iztīriet tās iekšpusi (skat. sadaļu "Ierīces tīrīšana").

Elektrotīkla pieslēgums

Kontaktligzdai ir jābūt ierīces tuvumā un brīvi pieejamai pēc ierīces uzstādīšanas.

Ierīce atbilst aizsardzības klases I prasībām. Pieslēdziet ierīci pie 220 – 240 V/50 Hz maiņstrāvas avota ar noteikumiem atbilstīgi uzstādītu zemētu kontaktligzdu. Kontaktligzda ir jānodrošina ar 10 – 16 A drošinātāju.

Ja ierīci izmanto ārpus Eiropas, ir jāpārbauda, ka norādītais spriegums un strāvas veids atbilst vietējam elektrotīklam. Šī informācija ir datu plāksnītē.



⚠ Brīdinājums

Ierīci nekādā gadījumā nedrīkst pieslēgt ar elektronisku enerģijas taupības spraudni.

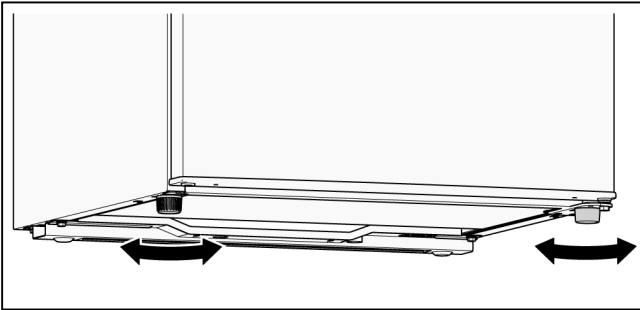
Lai lietotu mūsu ierīces, var izmantot sinusa un tīkla vadības strāvas pārveidotājus. Tīkla vadības strāvas pārveidotājus izmanto saules fotoelementu ierīcēs, ko pieslēdz tieši pie komunālā elektrotīkla. Izolētās vietās (piemēram, uz kuģiem vai kalnu mājiņās), kurās nav tieša pieslēguma pie komunālā elektrotīkla, ir jāizmanto sinusa vadības strāvas pārveidotāji.

Ierīces līmeņošana

Norādījums

Lai ierīce darbotos bez traucējumiem, tā ir jālīmeņo ar līmeņrādi.

1. Novietojiet ierīci paredzētajā vietā.
2. Grieziet kājas, līdz ierīce ir precīzi līmeņota.



Durvju vēršanās virziena maiņa

Durvju vēršanās virziena maiņu ir ieteicams uzticēt mūsu klientu apkalpošanas dienesta pārstāvim. Informāciju par durvju vēršanās virziena maiņas izmaksām varat saņemt attiecīgajā klientu apkalpošanas dienestā.

⚠ Brīdinājums

Durvju vēršanās virziena maiņas laikā ierīce nedrīkst būt pieslēgta pie elektrotīkla. Vispirms atvienojiet ierīci no elektrotīkla.

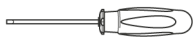
Vajadzīgie instrumenti



8 mm galatslēga



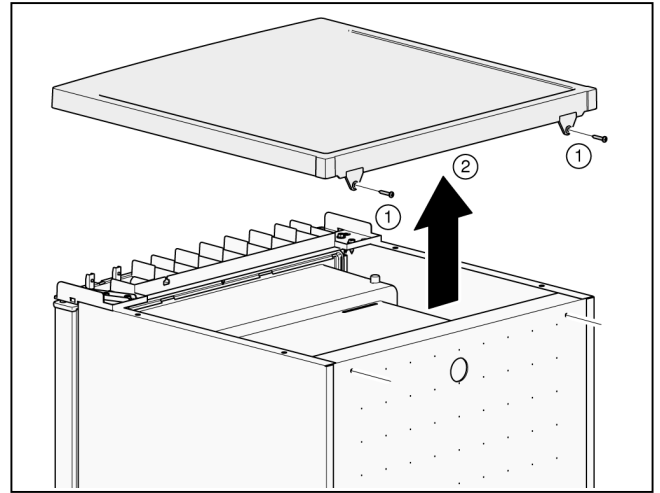
Krusta skrūvgriezis



Plakanais skrūvgriezis

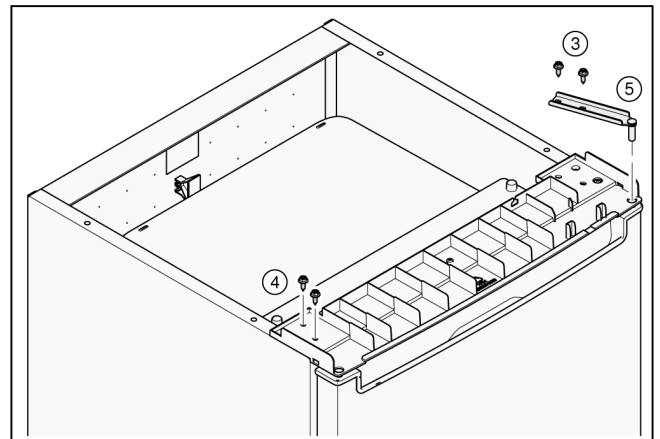
Ierīces durvju vēršanās virziena maiņa

1. Atveriet ierīces durvis, atkabiniet visas aprīkojuma daļas un izņemiet tās (skat. sadaļu "Aprīkojums").
2. Izskrūvējiet 2 skrūves (1).
3. Nosedzošo plāksni (2) noņemiet un nolieciet uz mīkstas pamatnes.



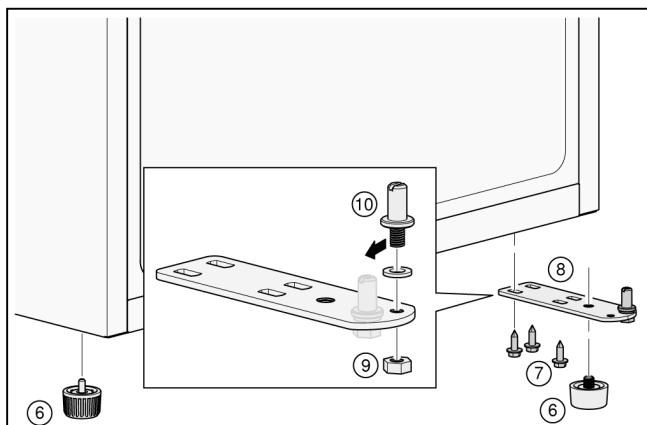
Turiet ierīces durvis!

4. Izskrūvējiet 2 skrūves (3).
5. Izskrūvējiet 2 skrūves (4).
6. Noņemiet augšējo šarnīru (5).

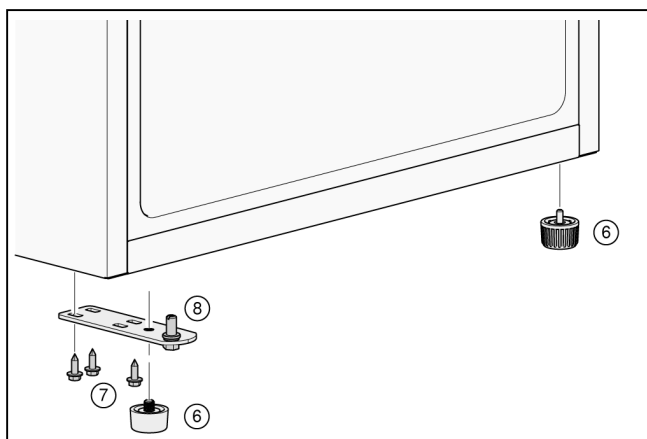


7. Ierīces durvis atkabiniet un novietojiet uz mīkstas pamatnes.
8. Lai nebojātu ierīces aizmuguri, nolieciet pietiekami daudz polsterējuma. Piesardzīgi nolieciet ierīci uz aizmugures.

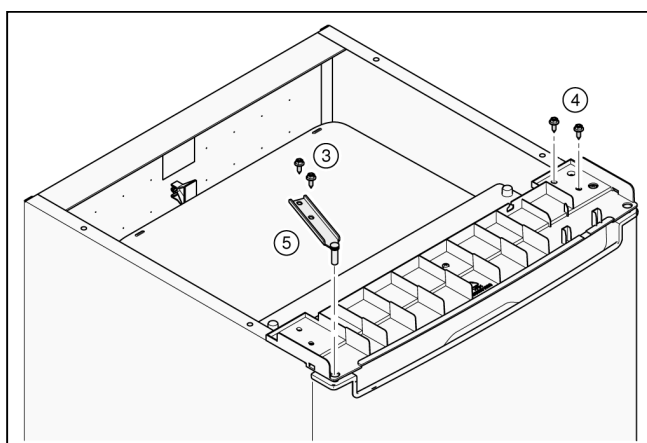
9. Izskrūvējiet kājas (6).
10. Izskrūvējiet 3 skrūves (7).
11. Noņemiet apakšējo šarnīru (8).
12. Noskrūvējiet uzgriezni (9) un izņemiet bultskrūvi (10).



13. Ielieciet bultskrūvi (10) kreisajā atverē, uzgriezni (9) uzskrūvējiet un pievelciet.
14. Uzlieciet apakšējo šarnīru (8), 3 skrūves (7) ieskrūvējiet un pievelciet.
15. Ieskrūvējiet kājas (6) apakšējā šarnīrā (8).

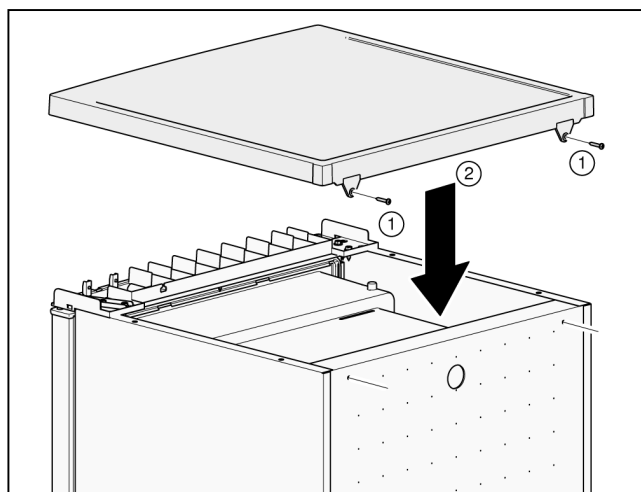


16. Iekabiniet ierīces durvis apakšējā šarnīrā (8).
17. 2 skrūves (4) ieskrūvējiet un pievelciet.
18. Uzlieciet augšējo šarnīru (5), 2 skrūves (3) ieskrūvējiet un pievelciet.



19. Uzstādiet ierīci.

20. Iekabiniet nosedošo plāksni (2) priekšpusē un uzlieciet aizmugurē.
21. 2 skrūves (1) ieskrūvējiet un pievelciet.



22. Atveriet ierīces durvis un ievietojiet visas aprīkojuma daļas (skat. sadaļu "Aprīkojums").

Ierīces apraksts

Ierīce

Modeļu aprīkojums var atšķirties.
Ierīce var atšķirties no attēla.



- 1 Temperatūras regulators
- 2 Augšējā sasaldētās pārtikas tvertne
- 3 Ledus paplāte
- 4 Vidējā sasaldētās pārtikas tvertne
- 5 Apakšējā sasaldētās pārtikas tvertne

Ierīces ieslēgšana

Iespraudiet elektrotīkla kontaktspraudni kontaktligzdā. Ierīce sāk dzesēt.

Ekspluatācijas norādes

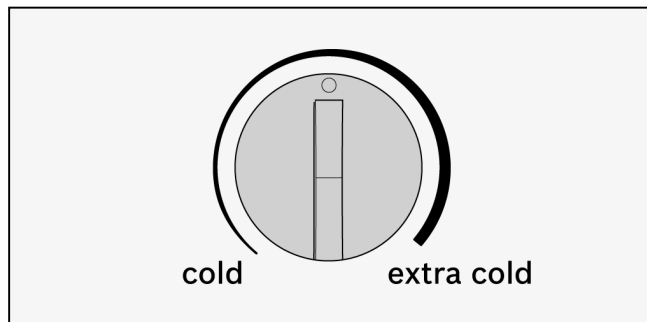
- Pēc ieslēgšanas var būt vajadzīgas vairākas stundas, lai sasniegtu iestatīto temperatūru. Nelieciet ierīcē pārtiku, kamēr šī temperatūra nav sasniegta.
- Ja ierīces durvis aizver un nevar uzreiz atvērt, pagaidiet, līdz radītais vakuums ir izlīdzinājies.

Temperatūras iestatīšana

Saldētavas nodalījums

Ar monētu pagrieziet temperatūras regulatoru vēlamajā iestatījumā.

Ir ieteicams izmantot vidējo temperatūras iestatījumu.



cold: augstāka temperatūra
extra cold: zemāka temperatūra (lielāks enerģijas patēriņš)

Iestatiet zemāku temperatūru tikai īslaicīgi tad, ja saldētavas nodalījumā ir ielikts liels daudzums pārtikas vai ja vēlaties sagatavot ledu.

Norādījums

Ja āra temperatūra ir augsta un ir iestatīta zemāka temperatūra, dzesēšanas ierīce darbojas bieži vai nepārtraukti. Tādējādi palielinās enerģijas patēriņš.

Lietderīgais tilpums

Norādes par lietderīgo tilpumu ir ierīces datu plāksnītē.

Saldētavas nodalījums

Saldētavas nodalījuma lietošana

- Lai glabātu sasaldētu pārtiku
- Lai sagatavotu ledu kubiņus
- Lai sasaldētu pārtiku

Norādījums

Ierīces durvīm vienmēr ir jābūt aizvērtām! Ja ierīces durvis ir atvērtas, sasaldētā pārtika atkūst un saldētavas nodalījumā veidojas biezs apledojuums. Turklāt lielā strāvas patēriņa dēļ enerģija ir patērēta nelietderīgi!

Sasaldēšanas jauda

Informācija par sasaldēšanas jaudu ir datu plāksnītē.

Sasaldēšana un glabāšana

Sasaldētas pārtikas iegāde

- Iepakojums nedrīkst būt bojāts.
- Ievērojiet derīguma termiņu.
- Veikala saldētavas temperatūrai ir jābūt $-18\text{ }^{\circ}\text{C}$ vai zemākai.
- Ja ir iespējams, transportējiet sasaldētu pārtiku izolētā somā un iespējami ātrāk ielieciet saldētavā.

Norādes par ielikšanu

Izlieciet pārtiku pa sasaldētās pārtikas tvertnēm.

Norādījums

Jau sasaldēta pārtika nedrīkst saskarties ar vēl nesasaldētu pārtiku.

Sasaldētas pārtikas glabāšana

Pārtika nedrīkst pieskarties pie aizmugurējās sienas. Tas ietekmē gaisa cirkulāciju.

Pārtika vai iepakojums var piesalt pie aizmugurējās sienas.

Svaigas pārtikas sasaldēšana

Sasaldējiet tikai svaigu un neskartu pārtiku.

Lai iespējami vairāk saglabātu uzturvērtību, aromātu un krāsu, dārzeņi pirms sasaldēšanas ir jāblanšē. Baklažāni, paprika, cukini un sparģeļi nav jāblanšē.

Literatūra par sasaldēšanu un blanšēšanu ir pieejama grāmatnīcās.

Norādījums

Neļaujiet vēl nesasaldētai pārtikai saskarties ar jau sasaldētu pārtiku.

- Var sasaldēt šādu pārtiku: konditorejas izstrādājumi, zivis un jūras veltes, gaļa, medījuma gaļa, putnu gaļa, dārzeņi, augļi, garšaugi, olas bez čaumalas, piena izstrādājumi, piemēram, siers, sviests un biezpiens, gatavi ēdieni un ēdiena pārpalikumi, piemēram, zupas, sautējumi, pagatavota gaļa un zivis, kartupeļu ēdieni, sacepumi un deserti.
- Nevar sasaldēt šādu pārtiku: dārzeņi, ko parasti ēd svaigus, piemēram, lapu salāti un redīsi, olas ar čaumalu, vīnogas, veseli āboli, bumbieri un persiki, cieti vārītas olas, jogurts, rūgušpiens, skābais krējums, crème fraîche un majonēze.

Sasaldētas pārtikas iesaiņošana

Iesaiņojiet pārtiku hermētiski, lai tā saglabātu garšu un nesakalstu.

1. Ielieciet pārtiku iesaiņojumā.
2. Izspiediet gaisu.
3. Cieši aizveriet iesaiņojumu.
4. Uz iesaiņojuma uzrakstiet saturu un sasaldēšanas datumu.

Iesaiņošanai piemēroti materiāli

Plastmasas plēve, cilindriska polietilēna plēve, alumīnija folija, saldēšanas trauki.

Šos izstrādājumus var iegādāties specializētos veikalos.

Iesaiņošanai nepiemēroti materiāli

Iepakojuma papīrs, cepampapīrs, celofāns, atkritumu maisi un lietoti iepirkumu maisi.

Aizdares materiāli

Gumijas gredzeni, plastmasas saspraudes, auklas, aukstumizturīgas līmlentes utt.

Polietilēna maisus un cilindriskās plēves var aizkausēt ar plēves kausēšanas ierīci.

Sasaldētas pārtikas glabāšanas termiņš

Glabāšanas termiņš ir atkarīgs no pārtikas veida.

–18 °C temperatūrā

- Zivis, desas, gatavi ēdieni, konditorejas izstrādājumi: līdz 6 mēnešiem
- Siers, putnu gaļa, gaļa: līdz 8 mēnešiem
- Dārzeņi, augļi: līdz 12 mēnešiem

Sasaldētas pārtikas atkausēšana

Atbilstīgi veidam un lietošanas mērķim ir pieejamas tālāk uzskaitītās atkausēšanas iespējas.

- Telpas temperatūrā
- Ledusskapī
- Elektriskajā cepeškrāsnī ar karstā gaisa ventilatoru/ bez tā
- Mikroviļņu krāsnī

⚠ Uzmanību

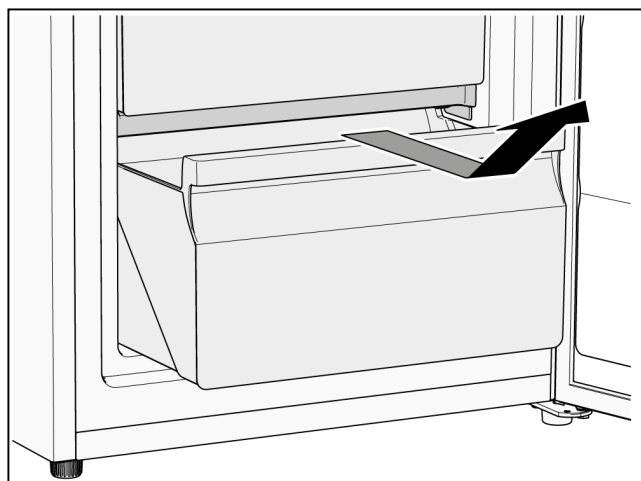
Nesaldējiet pakausētu vai atkausētu pārtiku atkārtoti. To drīkst atkārtoti sasaldēt tikai tad, kad tā ir pagatavota (vārīta vai cepta).

Attiecīgi sasaldētās pārtikas glabāšanas laiks ir īsāks.

Aprīkojums

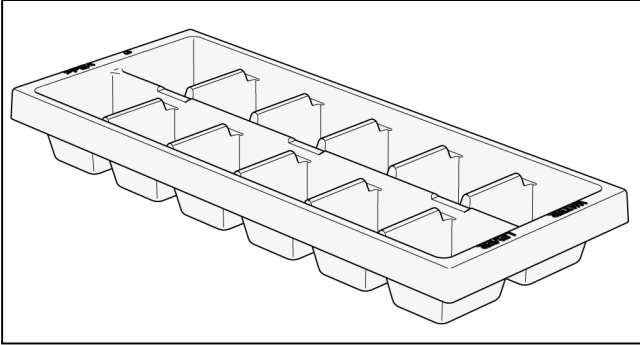
Sasaldētās pārtikas tvertnes

Sasaldētās pārtikas tvertnes var izņemt, lai ieliktu vai izņemtu pārtiku un lai tīrītu.



Ledus paplāte

Ledus paplāti izmanto, lai sagatavotu un glabātu ledus kubiņus.



1. Ledus paplāti par $\frac{3}{4}$ piepildiet ar dzeramo ūdeni un ielieciet sasaldētās pārtikas tvertnē.
2. Atbrīvojiet piesalušus ledus kubiņus tikai ar neasu priekšmetu (karotes rokturi).
3. Lai atbrīvotu ledus kubiņus, uz neilgu brīdi paturiet ledus paplāti zem tekoša ūdens vai to palokiet.

Ierīces izslēgšana un sagatavošana ilgstošai neizmantošanai

Ierīces izslēgšana

Atvienojiet ierīci no elektrotīkla vai atvienojiet tās drošinātājus.

Ierīces sagatavošana ilgstošai neizmantošanai

Ja ierīci ilgāku laiku neizmanto

1. Izņemiet visu pārtiku no ierīces.
2. Izslēdziet ierīci.
3. Atkausējiet ierīci.
4. Iztīriet ierīci.
5. Atstājiet ierīces durvis atvērtas.

Atkausēšana

Saldētavas nodalījums

Sarmas slānis saldētavas nodalījumā pasliktina aukstuma atdevi sasaldētajai pārtikai un palielina enerģijas patēriņu. Ja veidojas sarma, atkausējiet ierīci.

Vispārīgi padomi

- Kad ieliekat un izņemat pārtiku, turiet ierīces durvis atvērtas iespējami īsāku brīdi.
- Neuzstādiet ierīci mitrās telpās. Liels gaisa mitrums veicina sarmas veidošanos.
- Svaigu pārtiku iesaiņojiet iespējami hermētiski.

⚠ Uzmanību

Nemēģiniet nokasīt sarmas slāni vai ledu ar nazi vai smailu priekšmetu. Tādējādi varat sabojāt aukstumnesēja caurules. Izplūstošs aukstumnesējs var aizdegties vai savainot acis.

Ierīces atkausēšana

1. Apmēram 3 stundas pirms atkausēšanas pagrieziet temperatūras regulatoru zemākās temperatūras pozīcijā, lai pilnībā sasaldētu pārtiku.
2. Pēc 3 stundām izslēdziet ierīci.
3. Pārtiku izņemiet un glabājiet vēsā vietā. Uzlieciet aukstuma akumulatorus (ja ir pieejami) uz pārtikas.
4. Atstājiet ierīces durvis atvērtas.
5. Ierīces priekšā pakļājiet grīdas lupatu, lai savāktu izkusušo ūdeni, kas izplūst no ierīces.
6. Pagaidiet, līdz ledus slāni var atbrīvot.
7. Izņemiet ledus slāni, saldētavas nodalījumu iztīriet un pilnībā izsusiniet.
8. Ieslēdziet ierīci un ielieciet pārtiku.

Atkausēšanas palīgīdzekļi

Lai paātrinātu atkausēšanu, ledus slāni var atbrīvot ar plastmasas lāpstiņu.

⚠ Uzmanību

Atkausēšanā neizmantojiet atkausēšanas aerosolus, elektriskas ierīces, piemēram, apsildes ierīces, tvaika tīrīšanas ierīces vai atklātu uguni, piemēram, sveces, petrolejas lampas utt. Nelieciet ierīcē katlu ar karstu ūdeni, lai paātrinātu atkausēšanu.

Ierīces tīrīšana

⚠ Uzmanību

- Neizmantojiet abrazīvus, hloru saturošus vai skābi saturošus tīrīšanas līdzekļus un šķīdinātājus.
- Neizmantojiet abrazīvus vai skrāpējošus sūkļus. Uz metāla virsmām var sākties korozija.
- Nemazgājiet tvertnes trauku mazgājamā mašīnā. Šīs daļas var deformēties!

Rīkojieties, kā ir aprakstīts tālāk.

1. Pirms tīrīšanas izslēdziet ierīci.
2. Atvienojiet ierīci no elektrotīkla vai atvienojiet tās drošinātājus.
3. Pārtiku izņemiet un glabājiet vēsā vietā. Uzlieciet aukstuma akumulatorus (ja ir pieejami) uz pārtikas.
4. Pagaidiet, līdz sarmas slānis ir nokusis.
5. Iztīriet ierīci ar mīkstu drānu, remdenu ūdeni un nelielu daudzumu pH neitrāla trauku mazgāšanas līdzekļa. Mazgāšanā izmantotais ūdens nedrīkst pa notekas atveri iekļūt iztvaikošanas paplātē.
6. Durvju blīvi tīriet tikai ar tīru ūdeni, pēc tam pilnībā nosusiniet.

7. Notīriet kondensatoru, gaisa ieplūdes un izplūdes atveri ar otu vai putekļsūcēju.
8. Izīriet notekas atveri ar vates kociņu.
9. Pēc tīrīšanas ierīci pieslēdziet pie elektrotīkla un ieslēdziet.
10. Ielieciet pārtiku.

Aprīkojums

Lai tīrītu, var izņemt visas ierīces regulējamās daļas (skat. sadaļu "Aprīkojums").

Smakas

Ja ir jūtamas nepatīkamas smakas

1. Izslēdziet ierīci.
2. Izņemiet visu pārtiku no ierīces.
3. Izīriet ierīces iekšpusi (skat. sadaļu "Ierīces tīrīšana").
4. Notīriet visus iepakojumus.
5. Hermētiski iesaiņojiet pārtiku ar spēcīgu aromātu, lai novērstu smaku veidošanos.
6. Ieslēdziet ierīci.
7. Ielieciet pārtiku.
8. Pēc 24 stundām pārbaudiet, vai atkārtoti nav jūtamas smakas.

Enerģijas taupīšana

- Uzstādiet ierīci sausā un ventilējamā telpā. Ierīce nedrīkst atrasties tiešā saules gaismā vai siltuma avota tuvumā (piemēram, pie radiatora vai krāsns).
Ja ir vajadzīgs, izmantojiet izolācijas plāksni.
- Ļaujiet siltai pārtikai un siltiem dzērieniem atdzist, pirms ieliekat tos ierīcē.
- Lai atkausētu sasaldētu pārtiku, ielieciet to ledusskapja nodalījumā, lai ar sasaldētās pārtikas aukstumu dzesētu svaigo pārtiku.
- Turiet ierīces durvis atvērtas iespējami īsāku brīdi.
- Lai novērstu strauju pārtikas uzsilšanu strāvas padeves pārtraukuma vai traucējuma dēļ, uzlieciet aukstuma akumulatorus (ja ir pieejami) uz pārtikas.
- Ierīces durvīm vienmēr ir jābūt aizvērtām.
- Sadaļā "Ierīces apraksts" attēlotais aprīkojuma daļu izkārtojums nodrošina vismazāko enerģijas patēriņu. Citi izkārtojumi var palielināt ierīces enerģijas patēriņu.
- Lai izvairītos no palielināta enerģijas patēriņa, notīriet gaisa ieplūdes un izplūdes atveri ar otu vai putekļsūcēju.

Darbības trokšņi

Raksturīgie trokšņi

Dūkšana

Darbojas motori (piemēram, dzesētāja vai ventilatora).

Burbuļošana, zumēšana vai guldzēšana

Aukstumnesējs plūst pa caurulēm.

Klikšķēšana

Motors, slēdzis vai solenoīda vārsti ieslēdzas vai izslēdzas.

Trokšņu novēršana

Ierīce nav līmeņota

Līmeņojiet ierīci ar līmeņrādi. Izmantojiet ierīces skrūvējamās kājas vai palieciet kaut ko zem tās.

Ierīce "pieguļ"

Atvirziet ierīci no pieguļošām mēbelēm vai ierīcēm.

Tvertnes vai plaukti šūpojas vai iesprūst

Pārbaudiet izņemamās daļas un ievietojiet tās atkārtoti.

Trauki saskaras

Nedaudz atvirziet traukus citu no cita.

Nelielu traucējumu novēršana patstāvīgi

Pirms izsaukat klientu apkalpošanas dienesta pārstāvi,

pārbaudiet, vai tālāk sniegtie norādījumi var palīdzēt novērst traucējumu patstāvīgi.

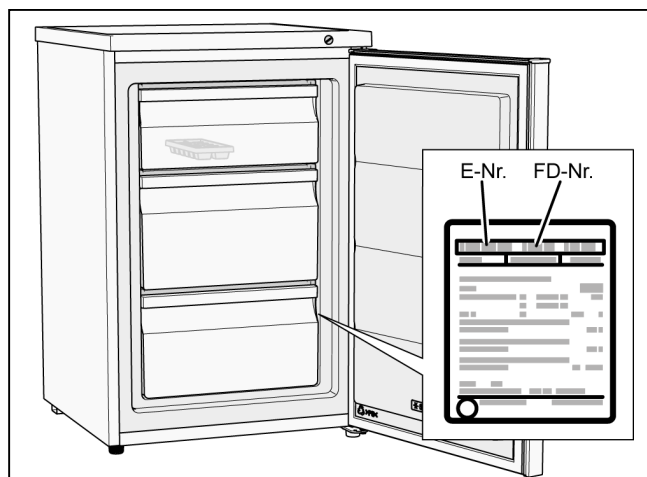
Par klientu apkalpošanas dienesta pārstāvja konsultāciju ir jāmaksā – arī garantijas laikā!

Traucējums	Iespējamais iemesls	Risinājums
Ierīce nedzesē.	Strāvas padeves pārtraukums.	Pārbaudiet, ka notiek strāvas padeve.
	Drošinātājs ir izslēgts.	Pārbaudiet drošinātāju.
	Elektrotīkla spraudnis ir iesprausts vaļīgi.	Pārbaudiet, ka elektrotīkla spraudnis ir stingri iesprausts.
Dzesēšanas ierīce ieslēdzas aizvien biežāk un darbojas aizvien ilgāk.	Ierīces durvis bieži atver.	Neatveriet ierīces durvis lieki.
	Gaisa ieplūdes un izplūdes atveres ir nosegtas.	Noņemiet šķēršļus.
	Ir ielikts liels daudzums svaigas pārtikas.	Iestatiet zemāku temperatūru.
	Ir iestatīta pārāk zema temperatūra.	Iestatiet augstāku temperatūru.
	Ierīce ir novietota pārāk tuvu pie siltuma avota, vai apkārtējās vides temperatūra ir pārāk augsta.	Skat. sadaļu "Ierīces uzstādīšana".
Saldētavas nodalījumā ir pārāk silti.	Ierīces durvis bieži atver.	Neatveriet ierīces durvis lieki.
	Ir ielikts liels daudzums svaigas pārtikas.	Iestatiet zemāku temperatūru.
	Ir iestatīta pārāk augsta temperatūra.	Iestatiet zemāku temperatūru.
	Ierīce ir novietota pārāk tuvu pie siltuma avota, vai apkārtējās vides temperatūra ir pārāk augsta.	Skat. sadaļu "Ierīces uzstādīšana".
Saldētavas nodalījumā ir pārāk auksti.	Ir iestatīta pārāk zema temperatūra.	Iestatiet augstāku temperatūru.
Ir jūtamas nepatīkamas smakas.	Pārtika ar spēcīgu aromātu nav iesaiņota hermētiski.	Iztīriet ierīci. Hermētiski iesaiņojiet pārtiku ar spēcīgu aromātu (skat. sadaļu "Smakas").
Ierīcē veidojas ledus slānis.	Gaisa ieplūdes un izplūdes atveres ir nosegtas.	Noņemiet šķēršļus.
	Ierīces durvis nav pilnībā aizvērtas.	Pilnībā aizveriet ierīces durvis.
	Durvju blīve ir netīra.	Notīriet durvju blīvi. Skat. sadaļu "Ierīces tīrīšana".
Ierīces durvis var aizvērt tikai ar grūtībām.	Pārtika traucē aizvērt ierīces durvis.	Noņemiet šķēršļus.
	Ierīce nav līmeņota.	Līmeņojiet ierīci ar līmeņrādi. Skat. sadaļu "Ierīces līmeņošana".
Kad ir iestatīta zemāka temperatūra, dzesēšanas ierīce uzreiz neieslēdzas.	Tas ir normāli, nav radies traucējums.	
Ierīces apakšdaļā ir sakrājies ūdens.	Notekas atvere ir nosprostota.	Iztīriet notekas atveri ar vates kociņu. Skat. sadaļu "Ierīces tīrīšana".

Klientu apkalpošanas dienests

Tuvākais klientu apkalpošanas dienests ir norādīts tālruņu grāmatā vai klientu apkalpošanas dienestu sarakstā. Lūdzam klientu apkalpošanas dienesta pārstāvjiem norādīt ierīces sērijas numuru ("E Nr.") un izgatavošanas numuru ("FD Nr.").

Šie dati ir datu plāksnītē.



Lūdzam nosaukt sērijas numuru un izgatavošanas numuru, lai izvairītos no liekiem braucieniem. Tādējādi varat ietaupīt papildu izdevumus.

Remonta pieteikšana un konsultācijas par traucējumiem

Kontaktinformācija attiecīgajā valstī ir norādīta pievienotajā klientu apkalpošanas dienestu sarakstā.



Thank you for buying a Bosch Home Appliance!

Register your new device on MyBosch now and profit directly from:

- **Expert tips & tricks for your appliance**
- **Warranty extension options**
- **Discounts for accessories & spare-parts**
- **Digital manual and all appliance data at hand**
- **Easy access to Bosch Home Appliances Service**

Free and easy registration – also on mobile phones:

www.bosch-home.com/welcome

BOSCH
HOME APPLIANCES
SERVICE

Looking for help? You'll find it here.

Expert advice for your Bosch home appliances, help with problems or a repair from Bosch experts.

Find out everything about the many ways Bosch can support you:

www.bosch-home.com/service

Contact data of all countries are listed in the attached service directory.

BSH Hausgeräte GmbH
Carl-Wery-Straße 34
81739 München, GERMANY
www.bosch-home.com

A Bosch Company



8001178656 (030313)

tr, et, lt, lv