



Register your  
new device on  
MyBosch now and  
get free benefits:  
[bosch-home.com/  
welcome](https://bosch-home.com/welcome)



# Fridge

KTR..

<b>et</b>	Paigaldus- ja kasutusjuhend	Kūlmiku	2
<b>lt</b>	Montavimo ir naudojimo instrukcija	Šaldytuvo	13
<b>lv</b>	Uzstādīšanas un lietošanas pamācība	Dzesēšanas ierīce	24

---

## et Sisukord

Ohutusnõuded .....	3
Kõrvaldusjuhised .....	4
Tarnekomplekt .....	4
Seadme ülespanek .....	4
Külmiku ühendamine .....	5
Ukse avanemissuuna muutmine .....	6
Seadme ülevaade .....	7
Seadme sisselülitamine .....	8
Temperatuuri reguleerimine .....	8
Kasulik maht .....	8
Jahekamber .....	8
Varustus .....	9
Seadme väljalülitamine ja seismaapanek .....	10
Ülessulatamine .....	10
Külmiku puhastamine .....	10
Lõhnad .....	10
Valgustus (LED) .....	10
Energia säästmine .....	10
Töömüra .....	11
Pisitõrgete kõrvaldamine .....	11
Hooldekeskus .....	12

## Ohutusnõuded

Külmik vastab elektriseadmete ohutusnõuetele ja on varustatud mürasummutusega.

Külmaainekontuur on läbinud lekketesti.

### Kasutusjuhendist

- Lugege ja järgige kasutus- ja paigaldusjuhendit. Juhendid sisaldavad olulist infot külmiku ülespaneku, kasutamise ja hooldamise kohta.
- Tootja ei vastuta kasutus- ja paigaldusjuhendi eiramisest tingitud vigade eest.
- Hoidke kõik dokumendid hilisemaks kasutuse ja võimalike uute kasutajate jaoks alles.

### Plahvatusoht

- Ärge kasutage külmiku sees elektriseadmeid (nt kütteseadmeid või elektrilisi jäämasinaid).
- Ärge hoiustage külmikus põlevaid gaase (nt pihustipurgid) ega plahvatusohtlikke aineid sisaldavaid tooteid.
- Hoiustage kanget alkoholi tihedalt suletud pakendis ja püstiasendis.
- Olenemata tootja andmetest ärge kasutage lisameetmeid, et sulatamist kiirendada.

### Elektrilöögioht

Mittesihipärane paigaldus ja remont võib kasutajat ohustada.

- Külmiku ülespanekul veenduge, et toitejuhe ei kiiluks kinni ega saaks kahjustada.
- Kahjustatud toitejuhtme korral lülitage elektritoide kohe välja.
- Ärge kasutage mitmikpistikuid, pikendusjuhtmeid ega adaptereid.
- Laske külmikut remontida tootjal, klienditeenindusel või vastava väljaõppega tehnikul.
- Kasutage ainult tootja originaalosi. Originaalosade kasutamisega saab tootja garanteerida, et täidate kõiki ohutusnõudeid.



### Tuleoht/külmaainest tingitud oht

Külmaainekontuuri torudes ringleb väikeses koguses keskkonnasäästlikku, kuid kergsüttivat külmaainet (R600a). See ei kahjusta osoonikohti ega suurenda kasvuhõonegaaside sisaldust. Külmaaine lekke korral võib see kahjustada silmi või põlema süttida.

- Hoiduge torude kahjustamisest.

Torukahjustuse korral:

- hoidke elav tuli ja süüteallikad külmikust eemal,
- õhutage ruume,
- lülitage külmik välja ja eemaldage toitepistik pistikupesast,
- kutsuge hooldustehnik.



### Tuleoht

Kaasaskantavad mitmikpistikud või võrguosad võivad ülekuumeneda ja põhjustada tulekahju.

Ärge paigutage külmiku taha kaasaskantavaid mitmikpistikuid ega võrguosi.

### Laste ja ohustatud isikute kaitse

Ohustatud on:

- lapsed,
- piiratud füüsiliste või vaimsete võimetega inimesed,
- inimesed, kellel puuduvad külmiku ohutuks kasutamiseks vajalikud teadmised.

Ettevaatusabinõud:

- Veenduge, et lapsed ja ohustatud isikud on ohtudest aru saanud.
- Lapsed ja ohustatud isikud võivad külmikut kasutada vaid siis, kui nende turvalisuse eest vastutav isik tagab järelevalve või annab külmiku ohutu kasutamise kohta juhiseid.
- Külmikut võivad kasutada üksnes üle 8aastased lapsed.
- Valvake lapsi hoolduse ja puhastuse ajal.
- Ärge laske lastel külmikuga mängida.

### Lämbumisoht

- Ukselukuga külmiku korral hoidke võtmeid lastele kättesaamatus kohas.
- Ärge lubage lastel pakendi ega pakendiosadega mängida.

### Varaline kahju

Varalise kahju ennetamiseks:

- ärge astuge ega toetage end soklile, eenditele ega ustele,
- hoidke plastdetailid ja uksetihendid õli- ja rasvavabad,
- tõmmake toitepistikust, mitte toitejuhtmest.

## Kaal

Pidage külmiku transportimisel ja ülespanekul meeles, et külmik on väga raske.

## Sihipärane kasutus

Kasutage külmikut

- ainult toiduainete jahutamiseks.
- ainult kodumajapidamises.
- ainult kasutusjuhendi järgi.

Külmik on mõeldud kasutamiseks kõrgusel kuni 2000 m üle merepinna.

## Kõrvaldusjuhised

### Pakendi kõrvaldamine

Pakend kaitseb külmikut transpordikahjustuste eest. Kõik kasutatud materjalid on loodussõbralikud ja taaskasutatavad. Palun säästke loodust ja kõrvaldage pakend keskkonnasõbralikult.

Jäätmekõrvaldusinfot saate edasimüüjalt või kohalikust omavalitsusest.

### Vana seadme kõrvaldamine

Vana seade ei ole väärtusetu prügi! Keskkonnsäästlik kõrvaldamine võimaldab väärtuslikke tooraineid taaskasutada.



Külmik on tähistatud elektri- ja elektroonikaseadmete jäätmete direktiivi 2012/19/EL kohaselt (waste electrical and electronic equipment – WEEE).

Direktiiv sätestab Euroopa Liidus elektri- ja elektroonikaseadmetest tekkinud jäätmete kõrvaldamise ja ringlussevõtu raamtingimused.

### Hoiatus

Kasutusressursi ammendanud külmikute puhul:

1. Tõmmake võrgupistik pistikupesast välja.
2. Lõigake toitejuhe läbi ja eemaldage koos võrgupistikuga.
3. Jätke riiulid ja sahtlid külmikusse, et lapsed ei saaks külmikusse ronida!
4. Ärge lastel vana külmikuga mängida. Lämpumisohht!

Külmaseadmed sisaldavad külmaainet ja isolatsioon sisaldab gaase. Külmaaine ja gaasid tuleb kõrvaldada eeskirjakohaselt. Külmaainekontuuri torusid ei tohi enne nõuetekohast kõrvaldamist kahjustada.

## Tarnekomplekt

Pärast pakendi eemaldamist kontrollige kõiki osi transpordikahjustuste suhtes.

Reklamatsioonide korral pöörduge kauplusesse, kust külmiku ostsite, või hooldekeskusse.

Tarnekomplekt koosneb järgmistest osadest:

- Põrandaseade
- Varustus (mudeli põhine)
- Kott koos paigaldusvahenditega
- Kasutus- ja paigaldusjuhend
- Hooldusraamat
- Garantiidokument
- Energiatarve ja mürainfo

## Seadme ülespanek

### Transport

Külmiku kaalu ja mõõtude tõttu peavad külmiku ohutul ülespanekul vigastuste ja kahjustuste vältimiseks osalema vähemalt kaks inimest.

### Paigalduskoht

Paigalduseks sobib kuiv, õhutatav ruum. Paigalduskoht ei tohi jääda otsese päikesekiirguse kätte ega soojusallikate lähedusse (nt pliit, küttekeha jne). Kui paigaldus soojusallika kõrvale on vältimatu, siis kasutage sobivat isoleerplaati või pidage kinni järgmistest miinimumkaugustest soojusallikani:

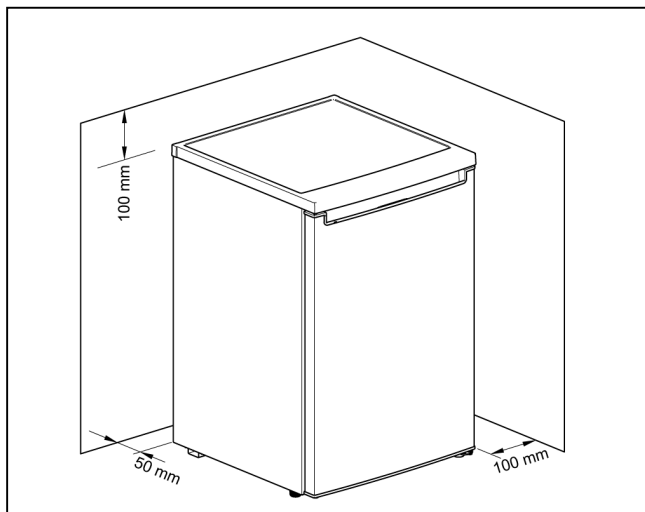
- elektri- või gaasipliidist 3 cm
- õli- või puuküttega pliidist 30 cm.

### Aluspind

Paigalduskoha põrand ei tohi läbi vajuda. Vajaduse korral tuleb põrandat tugevdada.

## Kaugus seinast

Kui paigaldate külmiku ruumi nurka või nišši, siis pidage kinni minimaalsetest külgmistest kaugustest, et soojenenud õhk saaks takistamatult ära liikuda ja külmiku ust oleks võimalik piirikuni avada.



## Ruumitemperatuuri- ja ventilatsiooninõuded

### Ruumitemperatuur

Külmik on ette nähtud teatud kindlale kliimaklassile. Sõltuvalt kliimaklassist saab külmikut kasutada järgmistel ruumitemperatuuridel.

Kliimaklass on märgitud andmesildile.

Kliimaklass	Lubatud ruumitemperatuur
SN	+10 °C kuni 32 °C
N	+16 °C kuni 32 °C
ST	+16 °C kuni 38 °C
T	+16 °C kuni 43 °C

### Märkus

Tähistatud kliimaklassi ruumitemperatuuri vahemikus on külmik täiesti töövalmis. Kui kliimaklassi SN külmikut kasutatakse madalamate ruumitemperatuuride juures, on seadme kahjustused kuni temperatuurini +5 °C välistatud.

### Ventilatsioon

Soojenenud õhk peab saama takistamatult ära liikuda. Vastaval juhul külmiku töökoormus tõuseb ja elektritarbimine suureneb.

Seetõttu:

- Ärge kunagi katke ega blokeerige ventilatsiooni- ja õhutustamisavasid!
- Pidage kinni seinte ja mööbli minimaalkaugustest.

## Külmiku ühendamine

Pärast ülespanekut oodake vähemalt 4 tundi, enne kui külmikut kasutama hakkate. Transportimisel võib juhtuda, et kompressoris sisalduv õli ladestub jahutussüsteemis.

Puhastage enne esmast kasutuselevõttu külmiku siseruum (vt peatükki "Külmiku puhastamine").

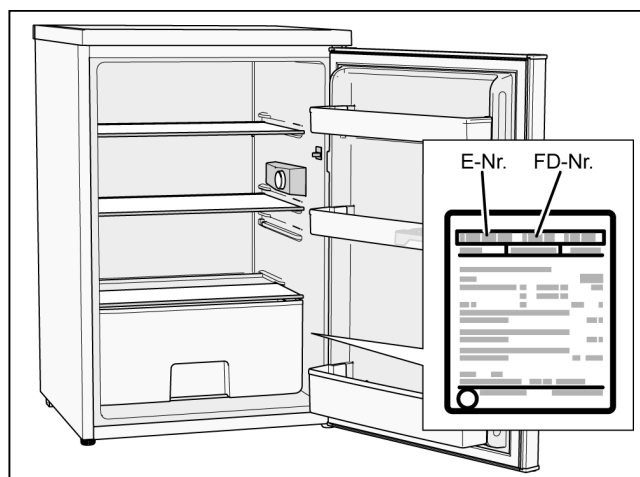
Eemaldage riulite ja tugevate transpordikinnitused alles vahetult enne paigaldust.

## Elektriühendus

Pistikupesaga peab asuma külmiku läheduses ja olema ka pärast külmiku paigaldust kergesti ligipääsetav.

Külmik vastab kaitseklassile I. Ühendage külmik eeskirjakohaselt paigaldatud ja maandusjuhiga varustatud pistiku abil 220 - 240 V/50 Hz vahelduvvooluga toitevõrku. Pistikupesaga peab olema varustatud 10-A- kuni 16-A-kaitsmega.

Kui külmikut kasutatakse väljaspool Euroopa Liitu, siis kontrollige, kas ettenähtud pinge ja elektriliik vastavad kohaliku elektrivõrgu väärtustele. Vastavad andmed leiate andmesildilt.



## ⚠ Hoiatus

Külmikut ei tohi mingil juhul ühendada elektroonilise energiasäästupistikuga.

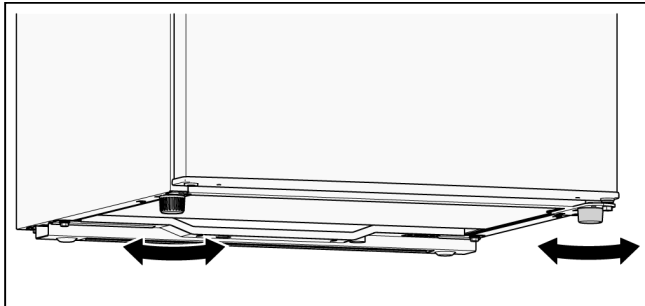
Meie külmikute käitamiseks võib kasutada siinus- ja võrgupõhiseid muundureid. Võrgupõhiseid muundureid kasutatakse päikeseelementides, mis ühendatakse otse ühiskondlikku vooluvõrku. Saarlahenduste puhul (nt laevadel või mägimajadel), millel pole ühiskondliku vooluvõrguga otseühendust, tuleb kasutada siinusjuhtimisega muundureid.

## Külmiku joondamine

### Märkus

Tõrgeteta töö tagamiseks tuleb külmik vesiloodiga joondada.

1. Paigaldage külmik ettenähtud asukohta.
2. Keerake külmiku jalgu seni, kuni külmik seisab otse.



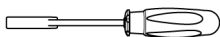
## Ukse avanemissuuna muutmine

Ukse avanemissuunda soovitate lasta muuta meie klienditeenindusel. Infot muutmiskulude kohta küsige vastavast klienditeenindusest.

### ⚠ Hoiatus

Ukse avanemissuuna muutmise kestel peab külmik olema elektrivõrgust välja lülitatud. Enne muutmistõid eemaldage toitepistik pistikupesast.

Vajalikud tööriistad



8 mm otsvõti



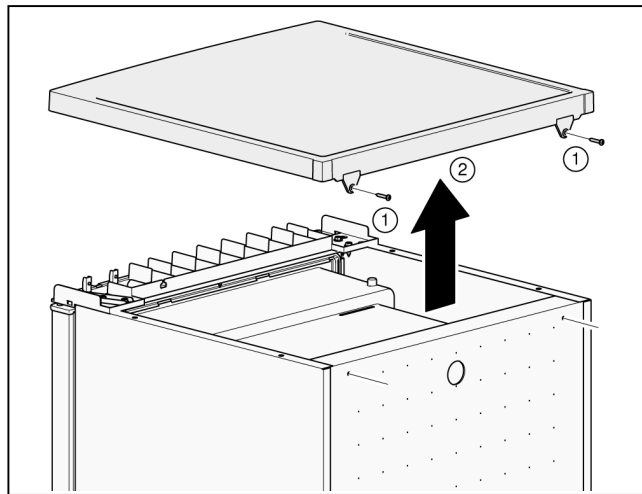
ristpeaga kruvikeeraja



pilukruvikeeraja

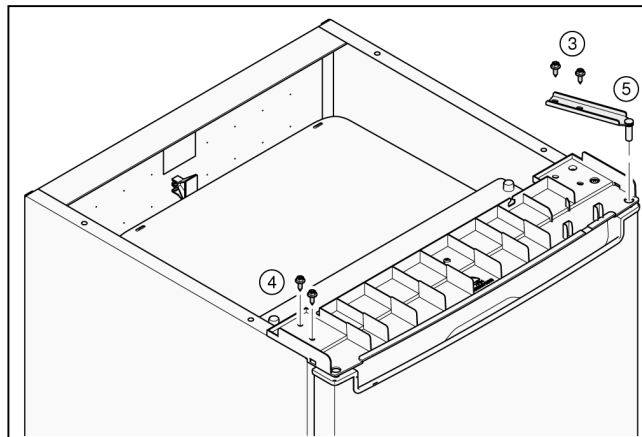
## Külmikuukse avanemissuuna muutmine

1. Avage külmiku uks ja eemaldage kõik eemaldatavad osad (vt peatükki "Varustus").
2. Keerake 2 kruvi (1) välja.
3. Eemaldage katteplaat (2) ja asetage see pehmele aluspinnale.



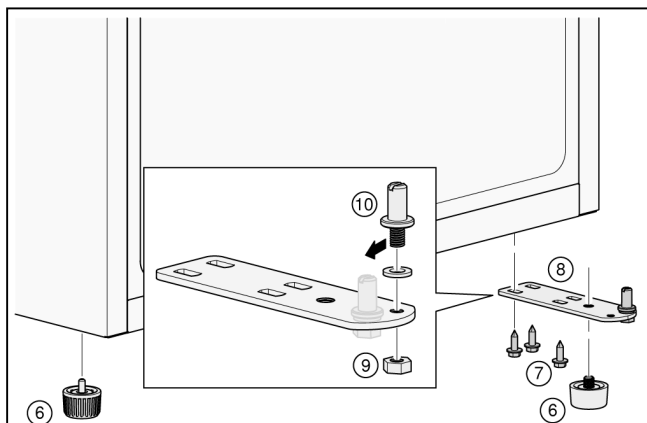
Hoidke külmiku uksest kinni!

4. Keerake 2 kruvi (3) välja.
5. Keerake 2 kruvi (4) välja.
6. Võtke ülemine liigend (5) maha.

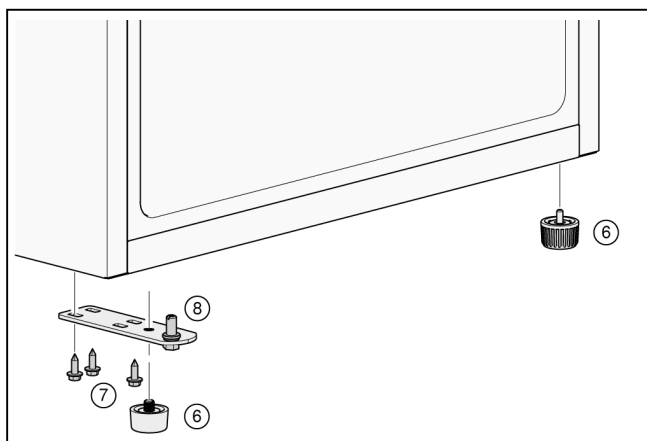


7. Tõstke külmiku uks hingedelt maha ja asetage see pehmele aluspinnale.
8. Et külmiku tagaseina mitte kahjustada, asetage külmiku alla piisavalt pehmet materjali. Asetage külmik ettevaatlikult tagaküljele.

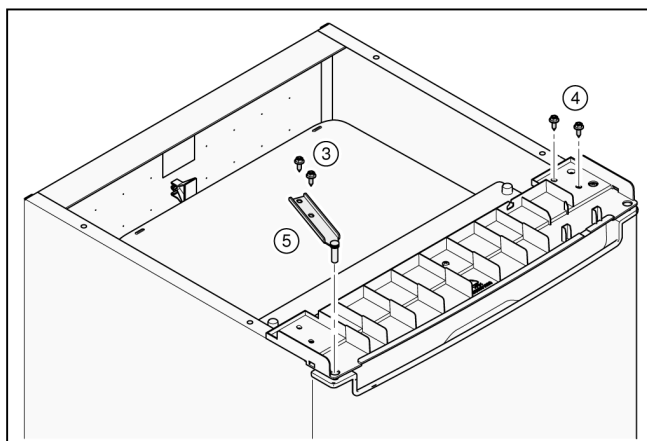
9. Keerake jalad (6) välja.
10. Kruvige 3 kruvi (7) välja.
11. Võtke alumine liigend (8) maha.
12. Keerake mutter (9) välja ja tõmmake polt (10) välja.



13. Torgake polt (10) vasakpoolsesse puuravasse ja pange mutter (9) peale ning keerake kinni.
14. Asetage alumine liigend (8) paika ja paigaldage 3 kruvi (7) ning keerake need kinni.
15. Keerake jalad (6) alumise liigendi (8) sisse.

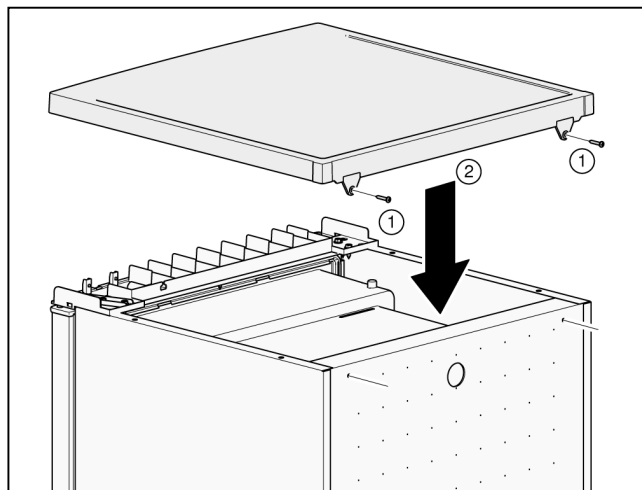


16. Tõstke külmiku uks alumise liigendi (8) külge.
17. Paigaldage 2 kruvi (4) ja keerake need kinni.
18. Paigaldage ülemine liigend (5) ja 2 kruvi (3) ning kruvige need kinni.



19. Tõstke külmik püstiasendisse.

20. Tõstke katteplaat (2) eest külge ja tagant vastu.
21. Pange 2 kruvi (1) paika ja kruvige kinni.

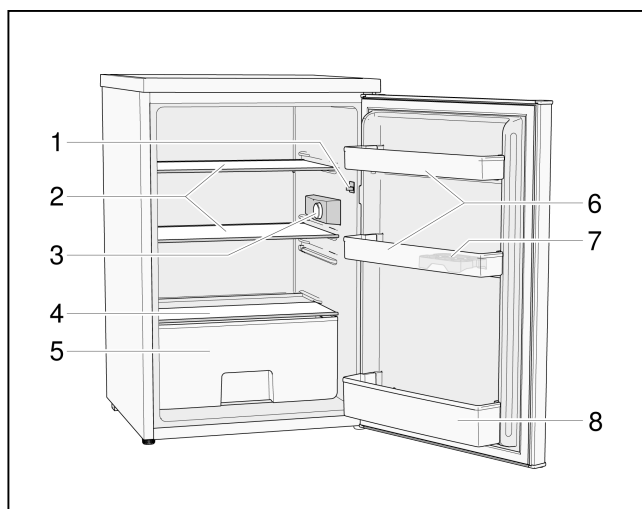


22. Avage külmiku uks ja pange kõik detailid sisse (vt peatükki "Varustus").

## Seadme ülevaade

### Külmik

Eri mudelid võivad olla erineva varustusega. Joonistel võib esineda kõrvalekaldeid.



- 1 Valguslülit
- 2 Klaasriiulid
- 3 Temperatuuriregulaator ja LED-valgustus
- 4 Köögiviljasahtli kate
- 5 Köögiviljasahtel
- 6 Ukseriivlid
- 7 Munarest
- 8 Ukse pudeliriiv

## Seadme sisselülitamine

Ühendage toitepistik pistikupesassa.

Külmik hakkab jahutama.

Külmikuukse avamisel valgustus süttib.

### Käitusjuhised

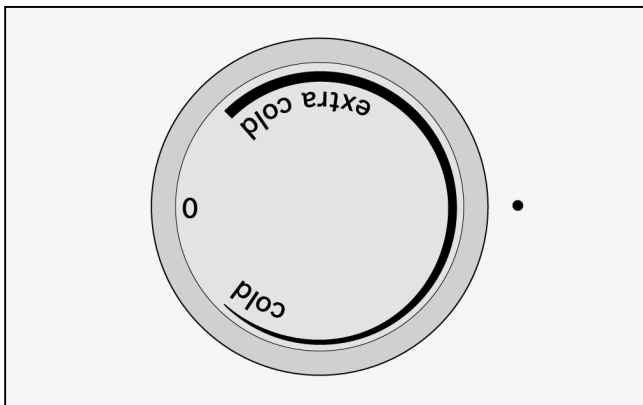
- Pärast sisselülitamist võib kuluda mitu tundi, enne kui külmik on saavutanud reguleeritud temperatuuri. Alles nüüd võib toiduained külmikusse panna.

## Temperatuuri reguleerimine

### Jahekamber

Valige temperatuuriregulaatoriga soovitud temperatuur.

Soovitame reguleerida temperatuur keskmisele seadistusele.



cold:                   kõrgem temperatuur  
extra cold:           madalam temperatuur (suurem energiakulu)

Soovitame:

- Ärge hoiustage kergesti riknevaid toiduaineid keskmisest seadistusest kõrgemal temperatuuril.
- Toiduainete pikemaks hoiustamiseks sobib keskmine temperatuuriseadistus.
- Toiduainete lühemaks hoiustamiseks sobib madal temperatuuriseadistus (energiasäästlik režiim).
- Valige kõrge temperatuuriseadistus ainult ajutiselt või vaid siis, kui avate külmikuust sagedamini ja panete jahekambrisse suurema koguse toiduaineid.

### Märkus

Kui kõrgema välistemperatuuri korral on jahekamber seatud madalamale temperatuurile, siis töötab jahutusseade väga sageli või järjepidevalt. Energiatarbimine suureneb.

## Kasulik maht

Kasuliku mahu andmed leiate külmiku andmesildilt.

## Jahekamber

Jahekambris on ideaalne hoiustada valmistoitu, küpsetisi, konserve, kondenspiima ja juustu.

### Hoiustamisjuhised

- Hoiustage värsked, veel tarvitamata toiduaineid. Nii püsivad need värsked ja kvaliteetsed.
- Valmis- ja pakendatud toitude puhul juhenduge pakendil märgitud säilivustähtajast.
- Lõhna, värvi ja värskuse säilimiseks hoidke toiduaineid külmikus hoolikalt pakendatult või kinnikaetult. Nii väldite ka eri toiduainete maitsete segunemist või jahekambri plastosade värvumist.
- Laske soojadel toitudel ja jookidel eelnevalt maha jahtuda, enne kui need külmikusse asetate.

### Märkus

Veenduge, et toiduained ei puutu vastu sügavkülmkambriga tagaseina. See pärsib õhu liikumist. Toiduained või pakendid võivad tagaseina külge kinni külmuda.

### Jahekambri külmatsoonid

Õhu liikumisega tekivad jahekambris erineva jahedusastmega tsoonid:

- Kõige külmemad tsoonid asuvad tagaseina juures.
- Kõige soojem tsoon on külmiku ukse juures kõige kõrgemal.

### Märkus

Hoiustage kõige soojemas tsoonis nt kõvasid juuste ja võid. Nii säilitab juust aroomi, või püsib leivale määrimiseks pehme.



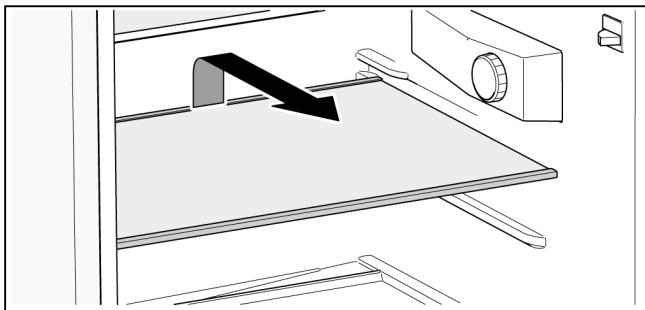
## Varustus

### Klaasriiul

Klaasriiulit saab välja võtta ja eri kõrgustele paigutada.

#### Väljavõtmine

Tõstke klaasriiul tagant üles ja tõmmake välja.



#### Sissepanek

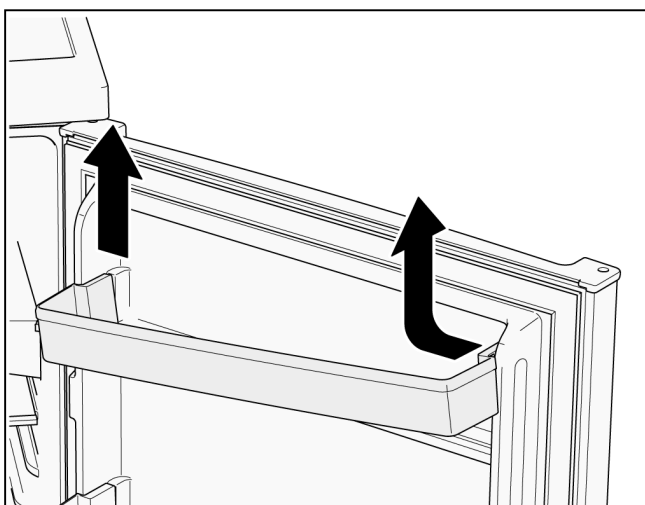
Lükake klaasriiul juhtsiini peal taha, kuni see tagant lukustub.

### Ukseriulid

Ukseriuleid saab välja võtta.

#### Väljavõtmine

Vajutage ukseriulit külje pealt sisse, kuni seda on võimalik suunaga üles välja tõmmata.



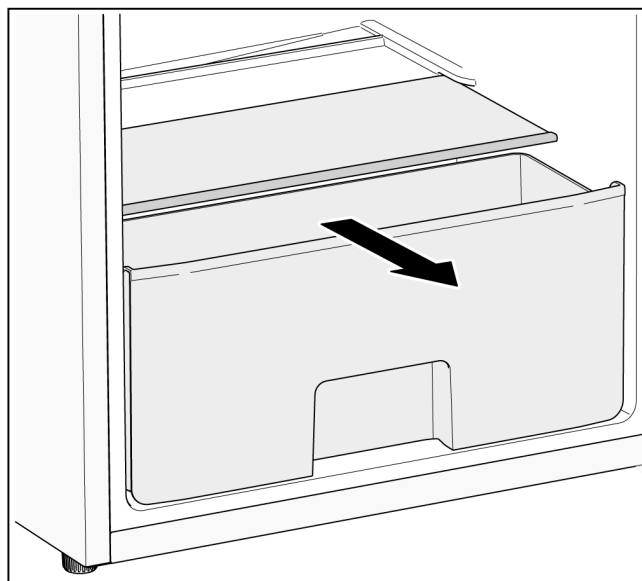
#### Sissepanek

Suunake ukseriul ühe külje pealt juhikusse. Lükake teine pool alla, kuni see lukustub.

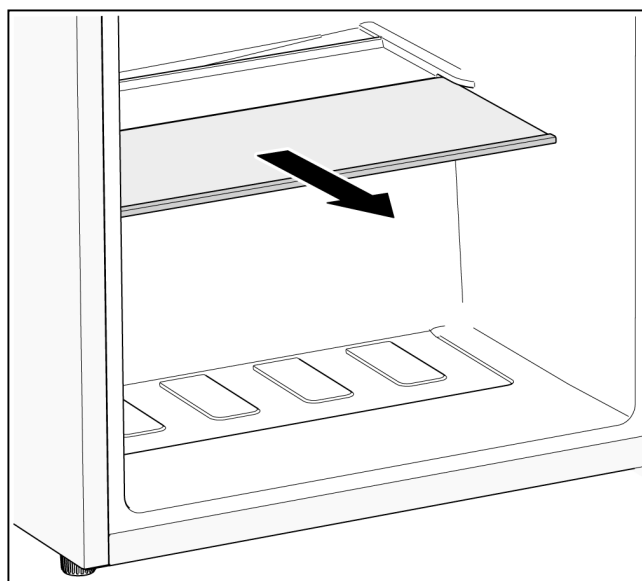
## Köögiljasahtel

Köögiljasahtel sobib eriti hästi köögi- ja puuvilja hoiustamiseks.

Köögiljasahtlit saab täitmiseks ja tühjendamiseks ning puhastamiseks välja võtta.

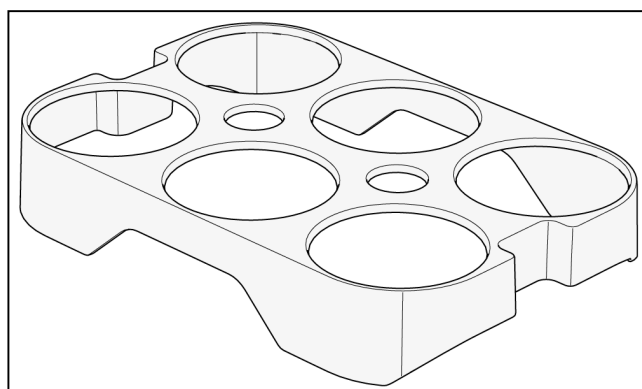


Köögiljasahtlit saab puhastamiseks välja võtta.



## Munarest

Munarest on mõeldud munade hoiustamiseks.



## Seadme väljalülitamine ja seismapanek

### Seadme väljalülitamine

Tõmmake toitepistik pistikupesast või lülitage kaitse välja.

### Külmiku seismapanek

Kui te külmikut pikemat aega ei kasuta:

1. Võtke kõik toiduained külmikust välja.
2. Lülitage külmik välja.
3. Laske külmikul üles sulada.
4. Puhastage külmikut.
5. Jätke külmiku uks lahti.

## Ülessulatamine

### Jahekamber

Kui külmik on kasutuses, siis moodustuvad külmiku tagaseinale sulaveetilgad või härmatis. Kuna tagaseina sulamine on automaatne, siis ei pea härmatist ega sulaveetilku eemaldama.

## Külmiku puhastamine

### ⚠ Tähelepanu

- Ärge kasutage liiva-, kloori- või happesisaldusega küürimisvahendeid ega lahusteid.
- Ärge kasutage küürimisšvamme. Metallpindadele võib tekkida rooste.
- Riiuleid ega sahtleid ei tohi pesta nõudepesumasinas. Detailid võivad deformeeruda!

Toimige järgnevalt:

1. Lülitage külmik enne puhastust välja.
2. Eemaldage võrgupistik pistikupesast või lülitage vool elektrikilbist välja.
3. Võtke toiduained välja ja hoiustage neid jahedas kohas. Pange külmaelement (kui olemas) toiduainete peale.
4. Puhastage külmikut pehme lapi, leige vee ja väikse koguse neutraalse puhastusvahendiga. Pesuvett ei tohi sattuda valgustusse ega äravooluava kaudu aurustumisalusele.
5. Puhastage uksetihendit üksnes puhta veega ja seejärel hõõruge hoolikalt kuivaks.
6. Puhastage kondensaatorit, ventilatsiooni- ja õhutustamisava pintslit või tolmuimejaga.
7. Puhastage äravooluava vatitikuga.
8. Pange külmik pärast puhastust uuesti kokku ja lülitage sisse.
9. Paigutage toiduained tagasi külmikusse.

## Varustus

Puhastamiseks saab külmiku kõik eemaldatavad osad välja võtta (vt peatükki "Varustus").

## Lõhnad

Kui tunnete ebameeldivaid lõhnu:

1. Lülitage külmik välja.
2. Võtke kõik toiduained külmikust välja.
3. Puhastage siseruum (vt peatükki "Külmiku puhastamine").
4. Puhastage kõik pakendid.
5. Pakendage tugeva lõhnaga toiduained õhutihedalt, et vältida lõhna teket.
6. Lülitage külmik uuesti sisse.
7. Paigutage toiduained oma kohtadele tagasi.
8. Kontrollige 24 tunni möödudes, kas lõhn on tagasi.

## Valgustus (LED)

Külmik on varustatud hooldusvaba LED-valgustusega.

Valgustust tohib remontida ainult klienditeenindus või vastava väljaõppega elektrik.

## Energia säästmine

- Paigaldage külmik kuiva, õhutatavasse ruumi. Külmik ei tohi seista otsese päikesekiirguse käes ega soojusallika lähedal (nt küttekeha, pliit). Vajaduse korral kasutage isoleerplaati.
- Laske soojal toiduainel ja joogil eelnevalt maha jahtuda, enne kui need külmikusse asetate.
- Pange sügavkülmtoodet sulamiseks jahekambris ja kasutage sügavkülmtoodete jahedust teiste toiduainete jahutamiseks.
- Hoidke külmiku ust lahti võimalikult lühikest aega.
- Veenduge, et külmiku uks on alati suletud.
- Peatükis "Külmiku ülevaade" toodud varustuskomponentide paigutusega on energiakulu kõige väiksem. Muude paigutuste puhul võib energiatarbimine suureneda.
- Suurema energiatarbimise vältimiseks puhastage aeg-ajalt ventilatsiooni- ja õhutustamisava pintslit või tolmuimejaga.

## Töömüra

### Tavapärane müra

#### Põrsemine

Mootorid töötavad (nt külmaagregaadid, ventilaator).

#### Mulsemine, surin või kurin

Külmaaine voolab läbi torude.

#### Klõpsatused

Mootor, lüliti või magnetklapid lülituvad sisse/välja.

## Müra vältimine

### Külmik seisab viltu

Joondage külmikut vesiloodiga. Kasutage selleks külmiku reguleeritavaid jalgu või asetage midagi külmiku jalgade alla.

### Külmik seisab vastu teisi esemeid

Nihutage külmik külgnevast mööblist või kodumasinatelt eemale.

### Anumad või toetuspinnad kõiguvad või kiiluvad kinni

Kontrollige väljavõetavaid osi ja pange need vajaduse korral uuesti oma kohale.

### Anumad puutuvad kokku

Nihutage anumad üksteisest veidi eemale.

## Pisitõrgete kõrvaldamine

Enne hooldekeskuse pöördumist:

Kontrollige, kas suudate tõrget järgnevate juhiste abil ise kõrvaldada.

Hooldekeskuse nõustamiskulud jäävad teie kanda – seda ka garantii kehtivuse ajal!

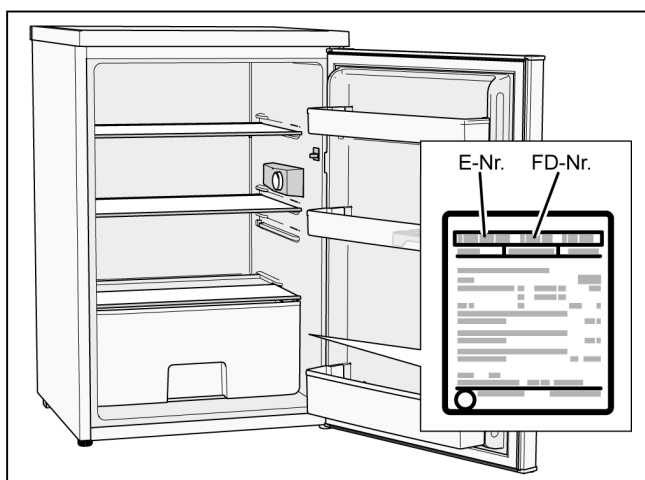
Tõrge	Võimalik põhjus	Tõrkeabi
Külmikul puudub jahutusvõimsus.	Voolukatkestus.	Kontrollige voolu olemasolu.
Valgustus ei toimi.	Kaitse on välja lülitunud.	Kontrollige kaitset.
	Toitepistik ei ole õigesti pesas.	Kontrollige, kas toitepistik on kindlalt pistikus.
Jahutusseade lülitub järjest sagedamini ja pikemaks ajaks sisse.	Külmiku sage avamine.	Ärge avage külmikut asjatult.
	Ventilatsiooni- ja õhutustamisavad on kinni kaetud.	Eemaldage takistused.
	Suurema koguse toiduainete sissepanek.	Reguleerige temperatuur madalamaks.
	Temperatuur on seatud liiga madalaks.	Reguleerige temperatuur kõrgemaks.
	Külmik on soojusallikale liiga lähedal või on ümbritseva keskkonna temperatuur liiga kõrge.	Vt peatükki "Külmiku ülespanek".
Jahekambri temperatuur on liiga kõrge.	Külmiku sage avamine.	Ärge avage külmikut asjatult.
	Suurema koguse toiduainete sissepanek.	Reguleerige temperatuur madalamaks.
	Temperatuur on seatud liiga kõrgeks.	Reguleerige temperatuur madalamaks.
	Külmik on soojusallikale liiga lähedal või on ümbritseva keskkonna temperatuur liiga kõrge.	Vt peatükki "Külmiku ülespanek".
Jahekambri temperatuur on liiga madal.	Temperatuur on seatud liiga madalaks.	Reguleerige temperatuur kõrgemaks.
Valgustus (LED) ei toimi.	LED-valgustus on rikkis.	Vt peatükki "Valgustus (LED)".
	Ukselüliti kiilub kinni.	Kontrollige, kas ukseüliti saab liigutada.
Külmikus on ebameeldiv lõhn.	Tugeva lõhnaga toiduained ei ole pakendatud õhutihedalt.	Puhastage külmikut. Pakendage tugeva lõhnaga toiduained õhutihedalt (vt peatükk "Lõhnad").
Külmikusse tekib jääkiht.	Ventilatsiooni- ja õhutustamisavad on kinni kaetud.	Eemaldage takistused.
	Külmikuuks ei olnud korralikult suletud.	Pange külmikuuks korralikult kinni.
	Uksetihend on määrdunud.	Puhastage uksetihend. Vt peatükki "Külmiku puhastamine".

Tõrge	Võimalik põhjus	Tõrkeabi
Külmikuuks sulgub raskelt.	Toiduained takistavad külmiku ukse sulgemist. Külmik ei ole joondatud.	Eemaldage takistused. Joondage külmik vesiloodiga. Vt peatükki "Külmiku joondamine".
Pärast külmema temperaatori seadistamist ei lülitu jahutusseade kohe sisse.	See on tavaline, tegemist ei ole tõrkega.	
Külmiku põrandale või riiulitele on kogunenud vett.	Äravooluava on ummistunud.	Puhastage äravooluava vatitikuga. Vt peatükki "Külmiku puhastamine".

## Hooldekeskus

Lähima hooldekeskuse leiate klienditeenindusloendist. Edastage klienditeenindusele mudelinumber (E-Nr.) ja tootmisnumber (FD-Nr.).

Need andmed leiate andmesildilt.



Mudeli- ja tootmisnumbri edastamisega aitate vältida asjataid kohalesõite ja säästate lisakuludelt.

## Remont ja rikkeabi

Hooldekeskuste riigipõhised andmed leiate juurdekuuluvast klienditeenindusloendist.

---

## It Turinys

Saugos nurodymai .....	14
Utilizavimo nurodymai .....	15
Tiekiamas komplektas .....	15
Prietaiso statymas .....	15
Prietaiso prijungimas .....	16
Durelių vyrių pusės keitimas .....	17
Susipažinimas su prietaisu .....	18
Prietaiso įjungimas .....	19
Temperatūros nustatymas .....	19
Naudingoji talpa .....	19
Šaldytuvo skyrius .....	19
Įranga .....	20
Prietaiso išjungimas ir atjungimas .....	21
Atitirpinimas .....	21
Prietaiso valymas .....	21
Kvapai .....	21
Apšvietimas (šviesos diodais) .....	21
Energijos tausojimas .....	21
Skleidžiamas triukšmas .....	22
Nedidelių trikčių pašalinimas savarankiškai .....	22
Klientų aptarnavimo skyrius .....	23

## Saugos nurodymai

Šis prietaisas atitinka elektriniams prietaisams taikomus atitinkamus saugos potvarkius ir yra apsaugotas nuo radijo trikdžių poveikio.

Patikrintas šaldomosios medžiagos cirkuliavimo kontūro sandarumas.

### Apie šią instrukciją

- Perskaitykite šią naudojimo ir montavimo instrukciją ir ja vadovaukitės. Joje pateikta svarbi informacija apie prietaiso statymą, naudojimą ir techninę priežiūrą.
- Gamintojas neatsako už žalą, atsiradusią nepaisant šioje naudojimo ir montavimo instrukcijoje pateiktų nurodymų ir įspėjimų.
- Išsaugokite visus dokumentus, kad galėtumėte juos peržiūrėti vėliau ir perduoti kitam savininkui.

### Pavojus, kad gali sprogti

- Į prietaisą niekada nedėkite jokių elektrinių prietaisų (pvz., šildytuvų ar elektrinių ledo generatorių).
- Prietaise niekada nelaikykite degių varančiųjų dujų (pvz., aerosolinių balionėlių) ir sprogiųjų medžiagų.
- Stiprius alkoholinius gėrimus laikykite tik sandariai uždarytus ir tik vertikaliaje padėtyje.
- Norėdami atitirpinti, nesiimkite jokių papildomų priemonių, išskyrus tas, kurias nurodė gamintojas.

### Pavojus, kad gali ištikti srovės smūgis

Netinkamai atlikus montavimo ir remonto darbus, kyla didelis pavojus naudotojui.

- Statydami prietaisą atkreipkite dėmesį, kad nebūtų prispaustas ar pažeistas prijungimo prie tinklo laidas.
- Jei pažeistas jungimo prie tinklo laidas: nedelsdami atjunkite prietaisą nuo tinklo.
- Nenaudokite daugializdžių kištukinių lizdų, ilgintuvų arba adapterių.
- Prietaiso remonto darbus gali atlikti tik gamintojas, klientų aptarnavimo skyrius ar panašią kvalifikaciją turintis asmuo.
- Naudokite tik originalias gamintojo dalis.  
Gamintojas užtikrina, kad šios dalys atitinka saugos reikalavimus.



### Gaisro pavojus / šaldomosios medžiagos keliami pavojai

Šaldomosios medžiagos apytakos kontūro vamzdeliais cirkuliuoja nedidelis aplinkai nekenksmingos, tačiau degios šaldomosios medžiagos (R600a) kiekis. Ji nemažina ozono sluoksnio ir nesukelia šiltnamio efekto. Prasiskverbusi šaldomoji medžiaga gali sužaloti akis arba užsidegti.

- Nepažeiskite vamzdelių.

Jei vamzdeliai pažeisti:

- patraukite nuo prietaiso ugnies ir užsiliepsnojimo šaltinius;
- išvėdinkite patalpą;
- išjunkite prietaisą ir ištraukite iš tinklo kištuką;
- kreipkitės į klientų aptarnavimo skyrių.



### Gaisro pavojus

Nešiojamieji daugializdžiai kištukiniai lizdai arba nešiojamieji maitinimo blokai gali perkaisti ir sukelti gaisrą.

Nedėkite už prietaiso jokių nešiojamųjų daugializdžių kištukinių lizdų ar nešiojamųjų maitinimo blokų.

### Kaip išvengti pavojaus vaikams ir rizikos grupei priklausantiems asmenims

Pavojus kyla:

- vaikams,
- asmenims, kurių fiziniai, psichiniai ar suvokimo gebėjimai yra riboti,
- asmenims, kurie neturi pakankamai žinių, kaip saugiai valdyti prietaisą.

Priemonės:

- įsitikinkite, kad vaikai ir rizikos grupėms priskiriami asmenys suvokia kylantį pavojų;
- už saugą atsakingas asmuo turi prižiūrėti prie prietaiso esantį vaiką ar rizikos grupėms priskiriamą asmenį;
- prietaisu gali naudotis tik 8 metų sulaukę vaikai;
- būtina prižiūrėti prietaisą valančius ar techninę priežiūrą atliekančius vaikus;
- draudžiama leisti vaikui žaisti su prietaisu.

### Pavojus uždusti

- Jei prietaise yra durelių spyna: raktą laikykite vaikams nepasiekiamoje vietoje.
- Neduokite pakuotės ir jos dalių vaikams.

### Materialinė žala

Toliau aprašyta, kaip išvengti materialinės žalos.

- Niekada nelipkite ant apatinės dalies, ištraukiamųjų bėgelių ar durelių ir nesiremkite į šias dalis.
- Nuo plastikinių dalių ir durelių tarpiklių reguliariai nuvalykite aliejų ir riebalus.
- Traukite už kištuko, o ne už elektros laido.

## Svoris

Statydami ir transportuodami prietaisą atminkite, kad jis gali būti labai sunkus.

## Naudojimas pagal paskirtį

Šį prietaisą naudokite tik

- maisto produktų šaldymui;
- namuose ir panašioje aplinkoje;
- vadovaudamiesi šia naudojimo instrukcija.

Šis prietaisas yra pritaikytas naudoti daugiausia 2000 metrų aukštyje virš jūros lygio.

## Utilizavimo nurodymai

### Pakuotės utilizavimas

Pakuotė apsaugo Jūsų prietaisą nuo pažeidimų transportuojant. Visos naudojamos medžiagos yra ekologiškos ir gali būti perdirbtos. Prisidėkite ir Jūs: utilizuokite pakuotę laikydamiesi ekologijai keliamų reikalavimų.

Apie naujausius utilizavimo būdus teiraukitės savo pardavėjo arba savivaldybėje.

### Seno prietaiso utilizavimas

Seni prietaisai nėra bevertės atliekos! Ekologiškai utilizavus galima perdirbti į vertingas žaliavas.



Šis prietaisas yra pažymėtas pagal Europos Bendrijos direktyvą 2012/19/ES dėl elektros ir elektroninės įrangos atliekų (angl. „Waste electrical and electronic equipment“, WEEE).

Ši direktyva apibrėžia visoje ES galiojančią naudotų prietaisų grąžinimo ir perdirbimo tvarką.

### Paspėjimas

Jei prietaisas nenaudojamas, atlikite toliau nurodytus veiksmus:

1. Ištraukite tinklo kištuką.
2. Nupjaukite elektros laidą ir pašalinkite kartu su tinklo kištuku.
3. Neišimkite lentynų ir stalčių, kad vaikai negalėtų įlipti į prietaiso vidų!
4. Neleiskite vaikams žaisti su nebenaudojamu prietaisu. Kyla pavojus uždusti!

Šaldymo prietaisuose yra šaldomosios medžiagos, o izoliacijoje – dujų. Šaldomąją medžiagą ir dujas būtina tinkamai utilizuoti. Stenkitės nepažeisti šaldomosios medžiagos apytakos kontūro vamzdelių, kol bus pradėtas tinkamas jų utilizavimas.

## Tiekiamas komplektas

Išpakavę patikrinkite visas dalis, ar jos nebuvo pažeistos transportuojant.

Jei turite nusiskundimų, kreipkitės į pardavėją arba į mūsų klientų aptarnavimo skyrių.

Tiekiamame komplekte yra toliau nurodytos dalys:

- Laisvai pastatomas prietaisas
- Įranga (priklauso nuo modelio)
- Maišelis su montavimo medžiagomis
- Naudojimo ir montavimo instrukcija
- Klientų aptarnavimo skyriaus žurnalas
- Pridedamas garantinis raštas
- Informacija apie energijos sąnaudas ir keliamą triukšmą

## Prietaiso statymas

### Transportavimas

Dėl prietaiso svorio ir matmenų bei siekiant išvengti rizikos susižaloti ir apgadinti prietaisą, saugiai prietaisą pastatyti gali du asmenys.

### Statymo vieta

Statyti galima sausoje, vėdinamoje patalpoje. Statymo vieta turėtų būti apsaugota nuo tiesioginių saulės spindulių; negalima statyti netoli šilumos šaltinių, pavyzdžiui, viryklės, radiatorių ir pan. Jei būtina statyti šalia šilumos šaltinio, naudokite tinkamą izoliacinę plokštę arba laikykitės toliau nurodytų mažiausiųjų atstumų iki šilumos šaltinio:

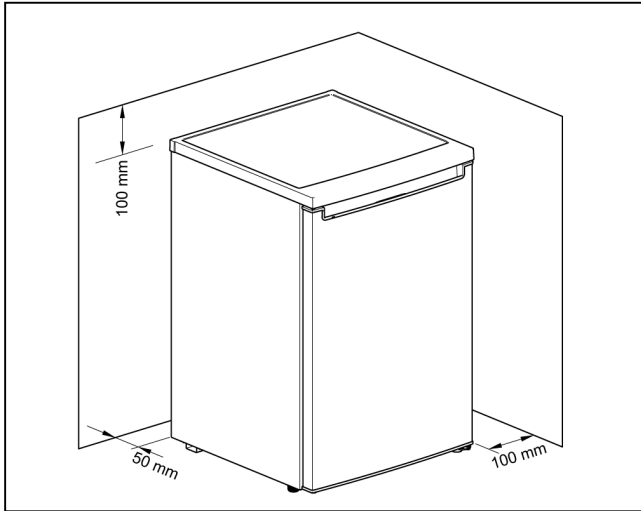
- atstumas iki elektrinių arba dujinių viryklių – 3 cm;
- atstumas iki statomųjų skystuoju kuru arba anglimis kūrenamų viryklių – 30 cm.

### Pagrindas

Statymo vietoje grindys negali linkti dėl spaudimo. Jei reikia, sutvirtinkite grindis.

## Atstumas iki sienos

Statant patalpą kampe arba nišoje reikia laikytis mažiausių atstumų iki sienų, kad išilęs oras galėtų nekliudomai pasišalinti, o prietaiso durelės atsidarytų iki galo.



## Nurodymai dėl patalpos temperatūros ir vėdinimo

### Patalpos temperatūra

Prietaisas yra pritaikytas tam tikrai klimato klasei. Atsižvelgiant į klimato klasę, prietaisas gali būti eksploatuojamas esant toliau nurodytoms patalpos temperatūroms.

Klimato klasė nurodyta identifikacinėje plokštelėje.

Klimato klasė	Leistina patalpos temperatūra
SN	nuo +10 °C iki 32 °C
N	nuo +16 °C iki 32 °C
ST	nuo +16 °C iki 38 °C
T	nuo +16 °C iki 43 °C

### Nuoroda

Prietaisas veikia tinkamai, jeigu patalpos temperatūra nurodyta klimato klasei tinkamo diapazono ribose. Jei SN klimato klasės prietaisas eksploatuojamas šaltesnėje patalpoje, esant +5 °C temperatūrai prietaisas nesuges.

### Vėdinimas

Išilęs oras turi nekliudomai pasišalinti. Priešingu atveju šaldymo įrenginys veiks didesne galia. Padidės el. srovės sąnaudos.

Todėl:

- Niekada neuždenkite ir neužstatykite ventiliacijos angos!
- Laikykites mažiausių atstumų iki sienų ir baldų.

## Prietaiso prijungimas

Pastatę prietaisą palaukite mažiausiai 4 valandas ir tik tuomet jį įjunkite. Transportuojant į šaldymo sistemą galėjo subėgti kompresoriuje esanti alyva.

Prieš pradėdami eksploatuoti pirmą kartą, išvalykite prietaiso vidų (skaitykite skyrių „Prietaiso valymas“).

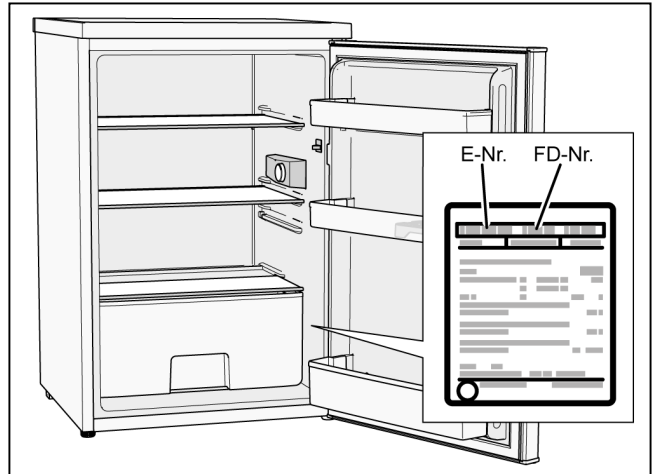
Dėtuvių ir lentynų transportavimo apsaugas nuimkite tik pastatę prietaisą.

## Elektros jungties prijungimas

Kištukinis lizdas turi būti netoli prietaiso ir lengvai pasiekiamas pastačius prietaisą.

Prietaisas priskiriamas I apsaugos klasei. Apsauginiu laidu prijunkite prietaisą prie tinkamai įrengto kištukinio lizdo, kuriuo tiekama 220 – 240 V / 50 Hz kintamoji srovė. Kištukinis lizdas turi būti apsaugotas 10 – 16 A saugikliu.

Jei prietaisai eksploatuojami ne Europos šalyse, būtina patikrinti, ar nurodyta įtampa ir srovės rūšis atitinka Jūsų elektros srovės tinklo vertes. Šie duomenys pateikti identifikacinėje plokštelėje.



## ⚠ Perspėjimas

Jokiu būdu negalima prietaiso prijungti elektroniniu energiją taupančiu kištuku.

Naudojant mūsų prietaisus gali būti prijungiami prie sinuso arba tinklo jungiami inverteriai. Prie tinklo jungiami inverteriai naudojami fotovoltiniams įrenginiams, kurie tiesiogiai jungiami prie viešojo srovės tinklo. Naudojant autonominį prijungimo būdą (pvz., laivuose ar kalnų trobelėse), kai nėra tiesioginės jungties su viešuoju srovės tinklu, reikia naudoti prie sinuso jungiamus inverterius.

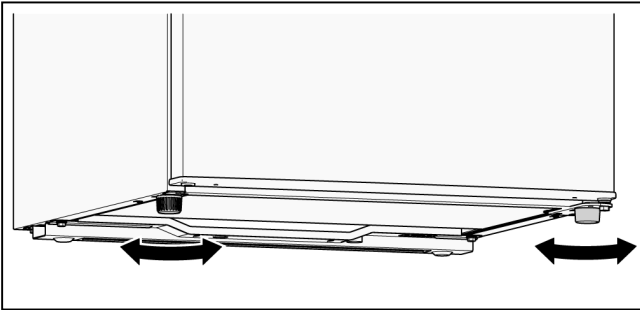


## Prietaiso išlygiavimas

### Nuoroda

Kad prietaisas veiktų nepriekaištingai, jį reikia išlygiuoti gulsčiu.

1. Pastatykite prietaisą numatytoje vietoje.
2. Sukite kojeles, kol tiksliai išlygiuosite prietaisą.



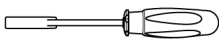
## Durelių vyrių pusės keitimas

Jei norite pakeisti durelių vyrių pusę, rekomenduojame kreiptis į mūsų klientų aptarnavimo skyrių. Durelių vyrių pusės keitimo kainos teiraukitės savo klientų aptarnavimo skyriuje.

### ⚠ Perspėjimas

Keičiant durelių vyrių pusę prietaisas negali būti prijungtas prie el. srovės tinklo. Iš pradžių ištraukite tinklo kištuką.

Įrankiai, kurių reikės



8 mm dydžio galinis raktas



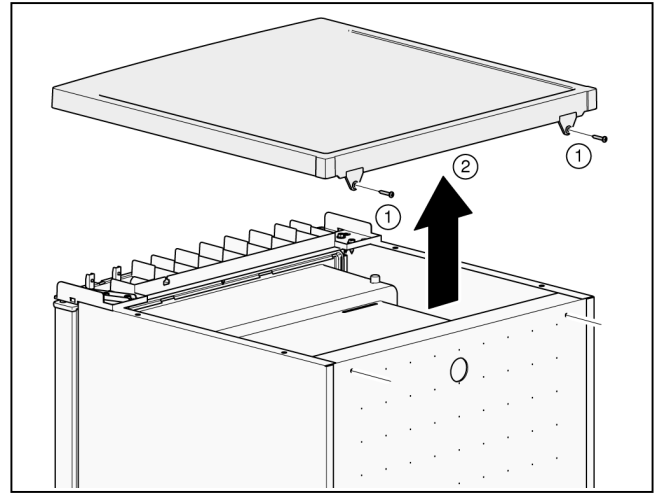
Kryžminis atsuktuvus



Plokščiasis atsuktuvus

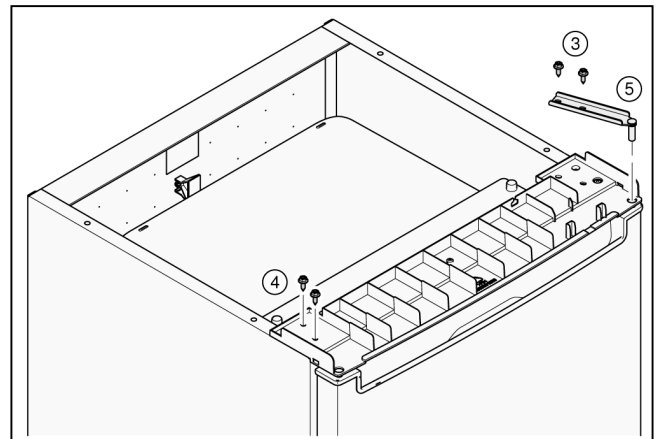
## Prietaiso durelių vyrių pusės keitimas

1. Atidarykite prietaiso dureles, iškabinkite arba išimkite visas įrangos dalis (žr. skyrių „Įranga“).
2. Išsukite 2 varžtus (1).
3. Nuimkite dengiamąją plokštę (2) ir padėkite ją ant minkšto pagrindo.



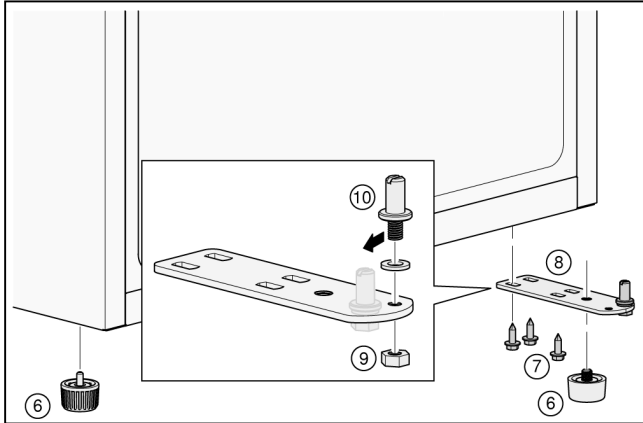
Prilaikykite prietaiso dureles!

4. Išsukite 2 varžtus (3).
5. Išsukite 2 varžtus (4).
6. Nuimkite viršutinį lankstą (5).

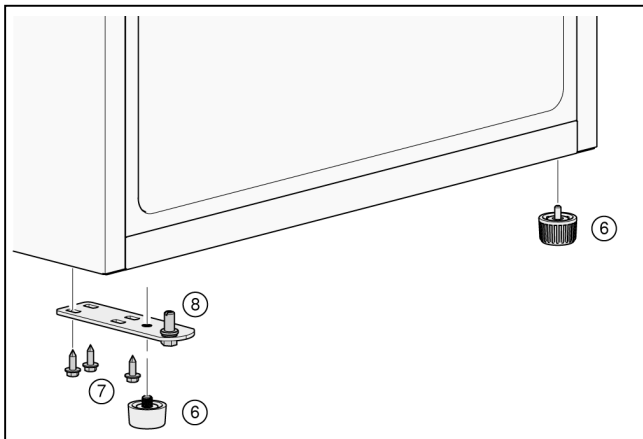


7. Iškabinkite prietaiso dureles ir padėkite jas ant minkšto pagrindo.
8. Kad nepažeistumėte prietaiso užpakalinės pusės, dėkite ant pakankamai minkšto pagrindo. Prietaisą atsargiai paguldykite užpakaline puse į apačią.

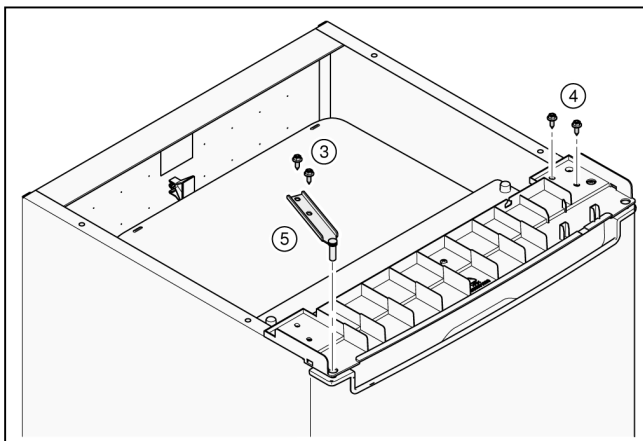
9. Išsukite kojeles (6).
10. Išsukite 3 varžtus (7).
11. Nuimkite apatinį lankstą (8).
12. Išsukite veržlę (9) ir ištraukite sraigtus (10).



13. Įstatykite sraigtus (10) į kairiąją angą ir įstatykite bei priveržkite veržlę (9).
14. Uždėkite apatinį lankstą (8), įstatykite 3 varžtus (7) ir juos priveržkite.
15. Įsukite kojeles (6) į apatinį lankstą (8).

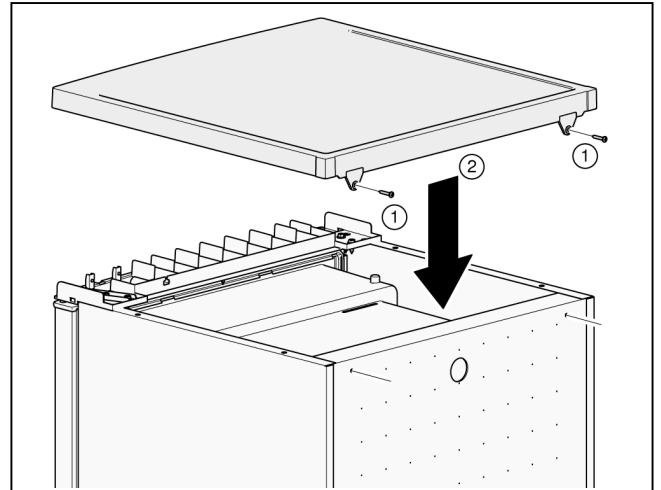


16. Įkabinkite prietaiso dureles į apatinį lankstą (8).
17. Įstatykite 2 varžtus (4) ir juos priveržkite.
18. Uždėkite viršutinį lankstą (5), įstatykite 2 varžtus (3) ir juos priveržkite.



19. Pastatykite prietaisą.

20. Įkabinkite dengiamąją plokštę (2) plokštę priekyje ir priglauskite prie galo.
21. Įstatykite 2 varžtus (1) ir juos priveržkite.



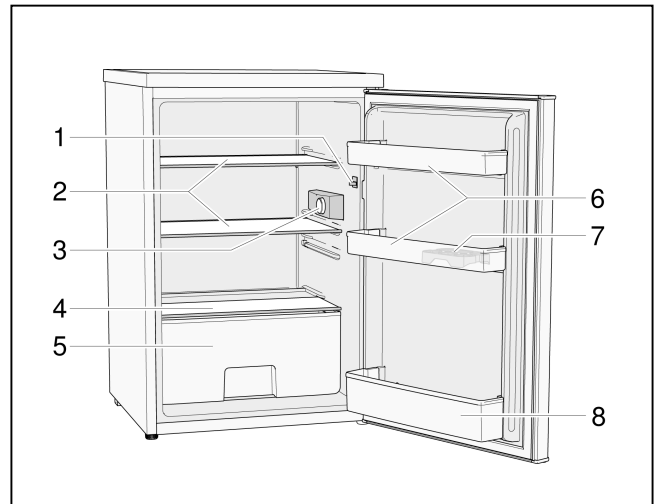
22. Atidarykite prietaiso dureles ir sudėkite visas įrangos dalis (žr. skyrių „Įranga“).

## Susipažinimas su prietaisu

### Prietaisas

Įranga priklauso nuo modelio.

Paveikslėliuose pavaizduota įranga gali neatitikti Jūsų turimos.



- 1 Šviesos jungiklis
- 2 Stiklinės lentynos
- 3 Temperatūros reguliatorius ir šviesos diodų apšvietimas
- 4 Daržovių stalčiaus dangtis
- 5 Daržovių stalčius
- 6 Durelių lentynėlės
- 7 Kiaušinių dėklas
- 8 Durelių lentyna buteliams

## Prietaiso įjungimas

Įkiškite tinklo kištuką į kištukinį lizdą.

Prietaisas pradeda šaldyti.

Atidarius prietaiso dureles įsijungia apšvietimas.

## Eksploatavimo nurodymai

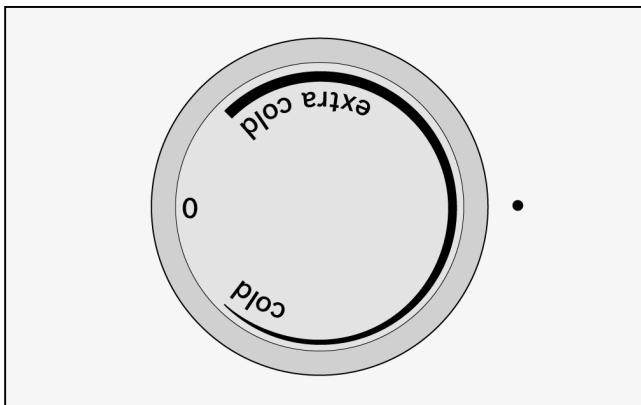
- Įjungus prietaisą nustatyta temperatūra gali būti pasiekta per kelias valandas.  
Iš pradžių nedėkite į prietaisą jokių maisto produktų.

## Temperatūros nustatymas

### Šaldytuvo skyrius

Pasukite temperatūros reguliatorių iki norimo nustatymo.

Rekomenduojame nustatyti vidutinę temperatūrą.



cold (šalta): aukštesnė temperatūra  
extra cold žemesnė temperatūra (didesnė (labai šalta): energijos sąnaudos)

Mūsų rekomendacija:

- Temperatūrai jautriems maisto produktams tinka ne aukštesnė negu vidutinė temperatūra.
- Vidutinės temperatūros nustatymas ilgai laikomiems maisto produktams.
- Žemesnės temperatūros nustatymas trumpai laikomiems maisto produktams (energijos taupymo režimas).
- Žemesnę temperatūrą nustatykite tik laikinai, jei prietaiso dureles atidarote dažnai ir į šaldytuvą sudėjote didelį maisto produktų kiekį.

### Nuoroda

Jei esant aukštesnei lauko temperatūrai nustatyta žemesnė šaldytuvo skyriaus temperatūra, šaldymo įrenginys šaldo dažnai ir nuolat. Padidėja energijos sąnaudos.

## Naudingoji talpa

Naudingosios talpos duomenys nurodyti Jūsų prietaiso identifikacinėje plokštelėje.

## Šaldytuvo skyrius

Šaldytuvo skyrius puikiai pritaikytas laikyti pagamintus patiekalus, kepinius, konservus, sutirštintą pieną ir kietąjį sūrį.

### Nurodymai, kuriais reikia vadovautis dedant maisto produktus

- Dėkite tik šviežius, nesugedusius maisto produktus. Taip jie ilgiau išliks kokybiški ir švieži.
- Dėdami paruoštus gaminius ir fasuotas prekes, atkreipkite dėmesį į gamintojo nurodytą galiojimo terminą.
- Kad maisto produktai neprarastų savo kvapo, spalvos ir nesugestų, juos tinkamai supakuokite arba uždenkite. Taip produktai neperduos savo skonio ir nepakis šaldytuvo skyriaus plastikinių dalių spalva.
- Jei patiekalai ar gėrimai yra šilti, palaukite, kol jie atvės, ir tik tuomet dėkite į prietaisą.

### Nuoroda

Stenkitės, kad maisto produktai nesiliestų prie galinės sienelės. Tai trukdo cirkuliuoti orui.

Maisto produktai arba pakuotės gali prišalti prie galinės sienelės.

### Šaldymo zonos šaldytuvo skyriuje

Dėl oro cirkuliacijos šaldytuvo skyriuje atsiranda skirtingo šalčio zonos:

- Šalčiausia zona yra prie galinės sienelės.
- Šilčiausia zona – prie prietaiso durelių, pačiame viršuje.

### Nuoroda

Šilčiausioje zonoje laikykite, pvz., kietąjį sūrį ir sviestą. Taip sūris ilgiau išlaikys savo kvapą, o sviestas liks tepus.

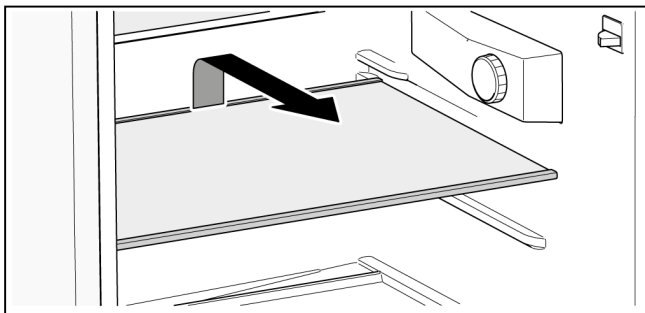
## Įranga

### Stiklinė lentyna

Stiklinę lentyną galima išimti ir įstatyti viename iš galimų lygių.

#### Išėmimas

Kilstelėkite stiklinės lentynos galinę dalį ir išimkite.



#### Įdėjimas

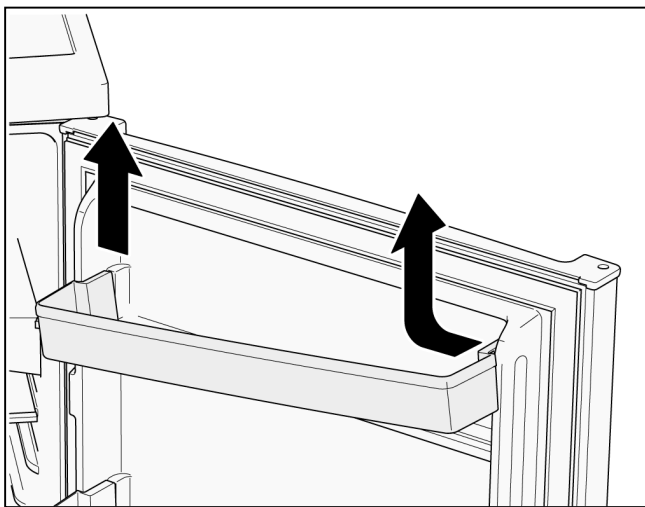
Stumkite stiklinę lentyną kreipiamaisiais bėgeliais, kol jos apatinė dalis užsifiksuos.

### Durelių lentynos

Durelių lentynas galima išimti.

#### Išėmimas

Durelių lentyną vienoje pusėje spustelėkite į vidų, kol bus galima ją išimti keliant į viršų.



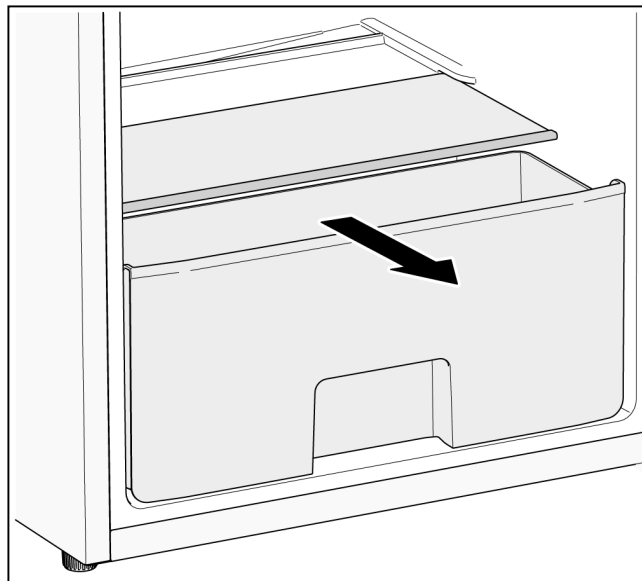
#### Įdėjimas

Durelių lentyną vienoje pusėje įstatykite į kreipiklį. Kitą pusę stumkite žemyn, kol užsifiksuos.

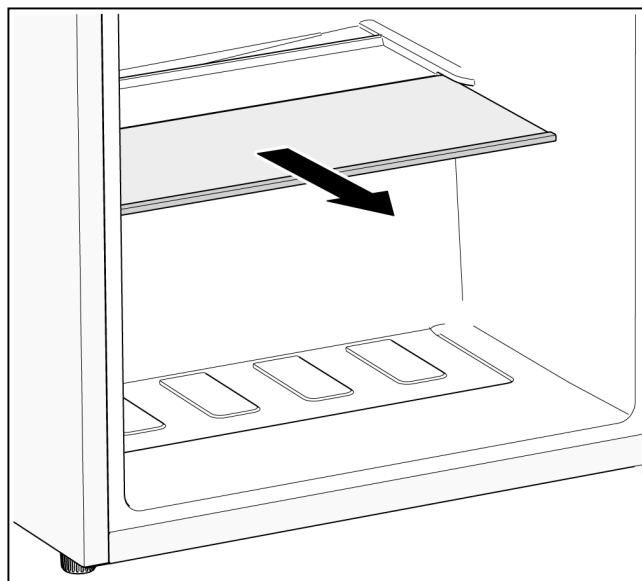
### Daržovių stalčius

Daržovių stalčius pritaikytas laikyti vaisius ir daržoves.

Norėdami sudėti ir išimti produktus arba išvalyti stalčių, galite jį išimti.

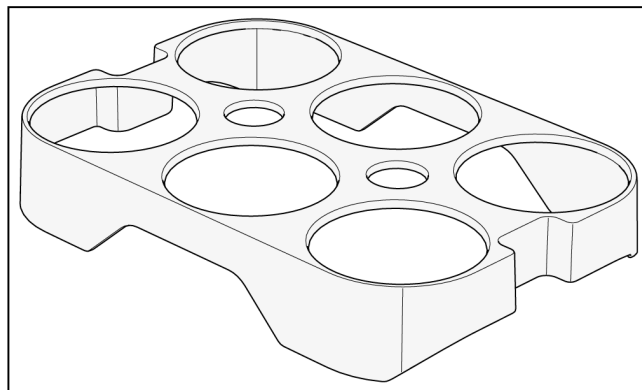


Norėdami nuvalyti daržovių stalčiaus dangtį, galite jį nuimti.



### Kiaušinių dėklas

Kiaušinių dėklas skirtas laikyti kiaušinius.



## Prietaiso išjungimas ir atjungimas

### Prietaiso išjungimas

Ištraukite tinklo kištuką arba išjunkite saugiklį.

### Prietaiso atjungimas

Jeigu prietaiso nenaudosite ilgai:

1. Išimkite iš prietaiso visus maisto produktus.
2. Išjunkite prietaisą.
3. Atitirpinkite prietaisą.
4. Išvalykite prietaisą.
5. Palikite prietaiso dureles atidarytas.

## Atitirpinimas

### Šaldytuvo skyrius

Prietaisui veikiant ant šaldytuvo skyriaus galinės sienelės susidaro atitirpusio vandens lašeliai arba šerkšnas. Kadangi galinė sienelė atitirpsta automatiškai, šerkšno ir atitirpusio vandens lašelių nuvalyti nereikia.

## Prietaiso valymas

### Dėmesio

- Nenaudokite valymo priemonių ir tirpiklių, kurių sudėtyje yra smėlio, chlorido ar rūgšties.
- Nenaudokite šveičiamųjų ar grandomųjų kempinių. Dėl jų gali prasidėti metalinių paviršių korozija.
- Lentynų ir stalčių niekada neplaukite indaplovėje. Dalys gali deformuotis!

Atlikite toliau aprašytus veiksmus:

1. Prieš valydami prietaisą išjunkite jį.
2. Ištraukite iš tinklo kištuką arba išjunkite saugiklį.
3. Išimkite maisto produktus ir sudėkite juos vėsioje vietoje. Uždėkite ant maisto produktų šaldymo elementą (jei turite).
4. Išvalykite prietaisą minkšta servetėle, drungnu vandeniu ir šlakeliu neutralaus pH plovimo priemonės. Plovimo vandens negali patekti ant apšvietimo arba per nutekamąją angą į garinimo indą.
5. Durelių tarpiklį valykite tik švariu vandeniu ir nuvalę kruopščiai nusausinkite.
6. Kondensatorių ir ventiliacijos angą išvalykite teptuku arba dulkių siurbliu.
7. Nutekamąją angą išvalykite vatos pagaliuku.
8. Išvalę prietaisą vėl jį prijunkite ir įjunkite.
9. Vėl sudėkite maisto produktus.

### Įranga

Prieš valant galima iš prietaiso išimti visas įstatytas dalis (žr. skyrių „Įranga“).

## Kvapai

Jeigu užuodžiate nemalonų kvapą:

1. Išjunkite prietaisą.
2. Išimkite iš prietaiso visus maisto produktus.
3. Išvalykite vidų (žr. skyrių „Prietaiso valymas“).
4. Nuvalykite visas pakuotes.
5. Sandariai supakuokite stipraus kvapo maisto produktus, kad jie neskleistų kvapo.
6. Vėl įjunkite prietaisą.
7. Išdėliokite maisto produktus.
8. Po 24 valandų patikrinkite, ar kvapas išnyko.

## Apšvietimas (šviesos diodais)

Jūsų prietaise įrengtas apšvietimas šviesos diodais, kuriam nereikia techninės priežiūros.

Apšvietimą leidžiama remontuoti tik klientų aptarnavimo skyriaus darbuotojams arba įgaliotiesiems specialistams.

## Energijos taupymas

- Prietaisą statykite sausoje, vėdinamoje patalpoje. Prietaisas negali stovėti tiesioginiuose saulės spinduliuose arba netoli šilumos šaltinio (pvz., radiatorių, viryklės).  
Jeigu reikia, naudokite izoliacinę plokštę.
- Jei maisto produktai ar gėrimai yra šilti, palaukite, kol jie atvės, ir tik tuomet dėkite į prietaisą.
- Norėdami atitirpinti užšaldytus produktus, sudėkite juos į šaldytuvo skyrių, tuomet užšaldyto produkto šaltis bus naudojamas maisto produktams šaldyti.
- Prietaiso dureles atidarytas laikykite kuo trumpiau.
- Prižiūrėkite, kad prietaiso durelės visada būtų uždarytos.
- Visas įrangos dalis sudėjus, kaip pavaizduota skyriuje „Susipažinimas su prietaisu“, energijos sąnaudos yra mažiausios. Įrangą sudėjus kitaip, prietaisas gali naudoti daugiau energijos.
- Norėdami išvengti didesnių el. srovės sąnaudų, kartkartėmis išvalykite ventiliacijos angą teptuku arba dulkių siurbliu.

## Skleidžiamas triukšmas

### Įprasti garsai

#### Burzgesys

Veikia varikliai (pvz., šaldymo agregatai, ventilatoriai).

#### Burbuliavimas, zirzimas arba gurgėjimas

Vamzdeliais teka šaldomoji medžiaga.

#### Spragsėjimas

Įsijungia ir išsijungia variklis, jungiklis ar elektromagnetiniai vožtuvai.

## Kaip išvengti sklindančių garsų

### Prietaisas stovi nelygiai

Išlygiuokite prietaisą gulsčiu. Sureguliuokite įsukamas prietaiso kojeles arba po jomis kažką padėkite.

### Prietaisas „priartėja“

Patraukite prietaisą nuo šalia esančių baldų ar prietaisų.

### Kliba arba yra prispausti stalčiai arba lentynos

Patikrinkite išimamąsias dalis ir, jei reikia, įstatykite iš naujo.

### Indai liečiasi tarpusavyje

Šiek tiek atitraukite indus vieną nuo kito.

## Nedidelių triukščių pašalinimas savarankiškai

Prieš kreipdamiesi į klientų aptarnavimo skyrių:

patikrinkite, gal pagal toliau pateiktus nurodymus galėsite triukštį pašalinti patys.

Klientų aptarnavimo skyriaus darbuotojų konsultacijos yra mokamos, net jeigu dar galioja prietaiso garantija!

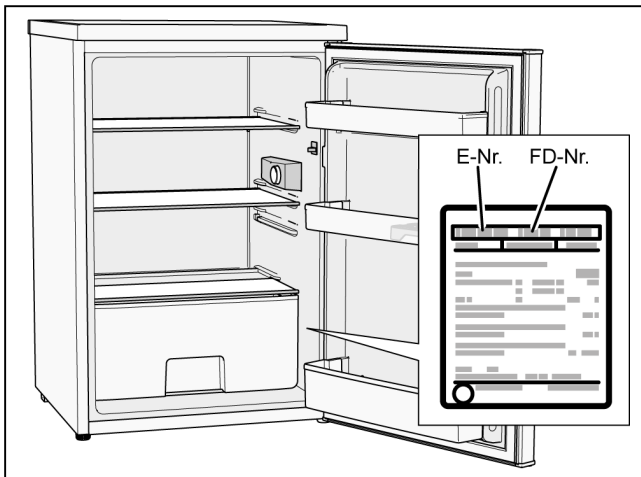
Triukštis	Galima priežastis	Triukšties pašalinimo būdas
Prietaisas nešaldo.	Sutriko el. srovės tiekimas.	Patikrinkite, ar tiekama srovė.
Neveikia apšvietimas.	Išsijungė saugiklis.	Patikrinkite saugiklį.
	Netinkamai įkištas tinklo kištukas.	Patikrinkite, ar tinkamai įstatytas tinklo kištukas.
Šaldymo įrenginys įsijungia vis dažniau ir vis ilgesniam laikui.	Dažnai varstote prietaiso dureles.	Neatidarykite prietaiso, jeigu tai nėra būtina.
	Uždengtos ventiliacijos angos.	Pašalinkite kliūtis.
	Įdėjote daug šviežių maisto produktų.	Nustatykite žemesnę temperatūrą.
	Nustatyta per žema temperatūra.	Nustatykite aukštesnę temperatūrą.
	Prietaisas stovi per arti šilumos šaltinio arba per aukšta aplinkos temperatūra.	Žr. skyrių „Prietaiso statymas“.
Šaldytuvo skyriaus temperatūra per aukšta.	Dažnai varstote prietaiso dureles.	Neatidarykite prietaiso, jeigu tai nėra būtina.
	Įdėjote daug šviežių maisto produktų.	Nustatykite žemesnę temperatūrą.
	Nustatyta per aukšta temperatūra.	Nustatykite žemesnę temperatūrą.
	Prietaisas stovi per arti šilumos šaltinio arba per aukšta aplinkos temperatūra.	Žr. skyrių „Prietaiso statymas“.
Šaldymo skyriuje per šalta.	Nustatyta per žema temperatūra.	Nustatykite aukštesnę temperatūrą.
Neveikia (šviesos diodų) apšvietimas.	Sugedo šviesos diodų apšvietimas.	Žr. skyrių „Apšvietimas (šviesos diodų)“.
	Užstringa durelėse esantis apšvietimo jungiklis.	Patikrinkite, ar juda durelėse esantis apšvietimo jungiklis.
Jaučiamas nemalonus kvapas.	Nesandariai supakuoti stiprų kvapą skleidžiantys maisto produktai.	Išvalykite prietaisą. Sandariai supakuokite stiprų kvapą skleidžiančius maisto produktus (žr. skyrių „Kvapai“).
Prietaise susiformuoja ledo sluoksnis.	Uždengtos ventiliacijos angos.	Pašalinkite kliūtis.
	Prietaiso durelės praviros.	Uždarykite prietaiso dureles.
	Užsiteršęs durelių tarpiklis.	Išvalykite durelių tarpiklį. Žr. skyrių „Prietaiso valymas“.

<b>Triktis</b>	<b>Galima priežastis</b>	<b>Trikties pašalinimo būdas</b>
Sunkiai užsidaro prietaiso durelės.	Maisto produktai trukdo uždaryti prietaiso dureles. Prietaisas neišlygiuotas.	Pašalinkite kliūtis. Išlygiuokite prietaisą gulsčiuuku. Žr. skyrių „Prietaiso išlygiavimas“.
Nustačius žemesnę temperatūrą, šaldymo įrenginys įsijungia ne iš karto.	Tai yra normalu ir tai ne triktis.	
Ant prietaiso dugno arba lentynose susikaupė vandens.	Užsikimšo nutekamoji anga.	Nutekamąją angą išvalykite vatos pagaliuku. Žr. skyrių „Prietaiso valymas“.

## Klientų aptarnavimo skyrius

Netoli Jūsų veikiančių klientų aptarnavimo skyrių rasite telefonų knygoje arba klientų aptarnavimo skyrių sąrašė. Klientų aptarnavimo skyriaus darbuotojui nurodykite prietaiso numerį (E Nr.) ir gamyklinį numerį (FD Nr.).

Šie duomenys nurodyti identifikacinėje plokštelėje.



Nurodydami prietaiso ir gamyklinį numerį, išvengsite nereikalingo atvykimo. Nereikės mokėti už darbuotojų atvažiavimą.

## Remonto užsakymas ir konsultavimas atsiradus triktims

Visų šalių klientų aptarnavimo skyrių kontaktinius duomenis rasite pridėtame klientų aptarnavimo skyrių sąrašė.

---

## **Iv Saturs**

Drošības norādījumi .....	25
Utilizācijas norādes .....	26
Komplektācija .....	26
Ierīces uzstādīšana .....	26
Ierīces pieslēgšana .....	27
Durvju vēršanās virziena maiņa .....	28
Ierīces apraksts .....	29
Ierīces ieslēgšana .....	30
Temperatūras iestatīšana .....	30
Lietderīgais tilpums .....	30
Ledusskapja nodalījums .....	30
Aprīkojums .....	31
Ierīces izslēgšana un sagatavošana ilgstošai neizmantošanai .....	32
Atkausēšana .....	32
Ierīces tīrīšana .....	32
Smakas .....	32
Apgaismojums (LED) .....	32
Enerģijas taupīšana .....	32
Darbības trokšņi .....	33
Nelielu traucējumu novēršana patstāvīgi .....	33
Klientu apkalpošanas dienests .....	34



## Drošības norādījumi

Šī ierīce atbilst elektroierīču drošības noteikumiem un nerada radiosakaru traucējumus.

Dzesēšanas loka hermētiskums ir pārbaudīts.

### Šīs pamācības uzbūve

- Izlasiet un ievērojiet lietošanas un uzstādīšanas pamācību. Tajā ir svarīga informācija par ierīces uzstādīšanu, lietošanu un apkopi.
- Ražotājs neatbild, kad nav ievēroti lietošanas un uzstādīšanas pamācībā sniegtie norādījumi un brīdinājumi.
- Saglabājiet pilnīgu dokumentāciju turpmākai izmantošanai un nākamajam ierīces īpašniekam.

### Sprādzienbīstamība

- Neizmantojiet ierīcē elektriskas ierīces (piemēram, sildītājus vai elektriskus ledus saldētājus).
- Neglabājiet ierīcē izstrādājumus, kuros ir propelenti (piemēram, aerosola baloniņus), kā arī sprādzienbīstamas vielas.
- Šķidrums ar augstu alkohola saturu glabājiet tikai cieši noslēgtās un stāvus novietotās tvertnēs.
- Neveiciet nekādus pasākumus, ko nav norādījis ražotājs, lai paātrinātu atkušanu.

### Strāvas trieciena risks

Ja ierīce ir nepareizi uzstādīta vai remontēta, pastāv būtisks lietošanas risks.

- Uzstādot ierīci, nedrīkst iespiest vai bojāt elektrotīkla pieslēgkabeli.
- Ja elektrotīkla pieslēgkabelis ir bojāts: nekavējoties atvienojiet ierīci no elektrotīkla.
- Neizmantojiet sadalītājus, pagarinātājus vai adapterus.
- Ierīci drīkst remontēt tikai ražotāja pārstāvis, klientu apkalpošanas dienesta pārstāvis vai līdzīgi kvalificēts speciālists.
- Drīkst izmantot tikai oriģinālās ražotāja daļas.

Ar šīm daļām ražotājs var garantēt, ka ierīces darbība atbilst drošības prasībām.



### Aukstumnesēja radīts ugunsgrēka risks/bīstamība

Dzesēšanas kontūra caurulēs plūst neliels daudzums videi nekaitīga, bet degoša aukstumnesēja (R600a). Tas nekaitē ozona slānim un nepastiprina siltumnīcefektu. Ja aukstumnesējs izplūst, tas var savainot acis vai aizdegties.

- Nebojājiet caurules.

Ja caurules ir bojātas

- Ierīces tuvumā nedrīkst būt atklāta uguns un aizdegšanās avoti.
- Vēdiniet telpu.
- Izslēdziet ierīci un atvienojiet to no elektrotīkla.
- Sazinieties ar klientu apkalpošanas dienestu.



### Ugunsgrēka risks

Pārvietojamie sadalītāji un pārvietojamie strāvas adapteri var pārkarst un izraisīt ugunsgrēku.

Aiz ierīces nenovietojiet pārvietojamos sadalītājus vai pārvietojamos strāvas adapterus.

### Bērnu un apdraudēto cilvēku aizsardzība

Apdraudētie cilvēki

- Bērni
- Cilvēki ar ierobežotām fiziskām, garīgām un spriešanas spējām
- Cilvēki ar nepietiekamām zināšanām par drošu ierīces ekspluatāciju

Pasākumi

- Bērniem un apdraudētiem cilvēkiem ir jāapzinās risks.
- Personai, kas atbild par drošību, ir jāuzrauga bērni un apdraudēti cilvēki ierīces tuvumā vai jāapmāca tie.
- Ierīci drīkst lietot bērni, kas ir vismaz astoņus gadus veci.
- Bērni ir jāuzrauga, kad ierīci tīra un veic tās apkopi.
- Bērni nedrīkst spēlēties ar ierīci.

### Nosmakšanas risks

- Ierīce ar durvju slēdzeni: glabājiet atslēgu bērniem nepieejamā vietā.
- Glabājiet iepakojumu un tā daļas bērniem nepieejamā vietā.

### Ierīces bojājumi

Lai novērstu ierīces bojājumus

- Nekāpiet uz ierīces paneļiem, daļām vai durvīm, kā arī neatspiedieties uz tām.
- Plastmasas daļas un durvju blīves nedrīkst būt notraipītas ar eļļu un taukiem.
- Atvienojot no elektrotīkla, turiet kontaktspraudni, nevis pieslēgkabeli.

## Svars

Uzstādot un transportējot ierīci, atcerieties, ka tā ir ļoti smaga.

## Pareiza lietošana

Ierīces pareiza lietošana

- Tikai lai dzesētu pārtiku
- Tikai māsaimniecībās
- Tikai saskaņā ar šo lietošanas pamācību

Šo ierīci ir paredzēts lietot tikai augstumā līdz 2000 metriem virs jūras līmeņa.

## Utilizācijas norādes

### Iepakojuma utilizācija

Iepakojums aizsargā jūsu ierīci no bojājumiem transportēšanas laikā. Visi izmantotie materiāli ir videi nekaitīgi un atkārtoti izmantojami. Aicinām palīdzēt un utilizēt iepakojumu videi nekaitīgā veidā.

Sazinieties ar specializēto tirgotāju vai pašvaldības pārstāvjiem, lai uzzinātu, kā pareizi utilizēt.

### Nolietotas ierīces utilizācija

Nolietotas ierīces nav bezvērtīgi atkritumi! Ierīci utilizējot videi nekaitīgā veidā, var atkārtoti izmantot vērtīgas izejvielas.



Šī ierīce ir marķēta atbilstīgi Eiropas Savienības Direktīvai 2012/19/ES par elektrisko un elektronisko ierīču atkritumiem (EEIA).

Direktīva nosaka, kā ES teritorijā ir jānodod un jāpārstrādā nolietotās ierīces.

### Brīdinājums

Kad ierīce ir nolietota

1. Atvienojiet ierīci no elektrotīkla.
2. Nogrieziet pieslēgkabeli un utilizējiet to kopā ar kontaktspraudni.
3. Atstājiet plauktus un tvertnes ierīcē, lai bērniem būtu grūtāk tajā ierāpties.
4. Bērni nedrīkst spēlēt ar nolietoto ierīci. Pastāv nosmakšanas risks!

Dzesēšanas ierīcēs ir aukstumnesēji un izolācijas gāze. Aukstumnesēji un gāze ir jāutilizē pareizi. Aukstumnesēju kontūra caurules nedrīkst bojāt, kamēr nav sāka pareiza utilizācija.

## Komplektācija

Pēc izsaiņošanas pārbaudiet, ka daļas transportēšanas laikā nav bojātas.

Ja jums ir sūdzības, sazinieties ar tirgotāju, pie kura iegādājāties ierīci, vai ar klientu apkalpošanas dienesta pārstāvjiem.

Komplektācijā ir iekļauts tālāk uzskaitītais.

- Brīvi stāvošā ierīce
- Aprīkojums (atkarīgs no modeļa)
- Maiss ar uzstādīšanas materiāliem
- Lietošanas un uzstādīšanas pamācība
- Klientu apkalpošanas dienesta grāmatiņa
- Garantijas pielikums
- Informācija par enerģijas patēriņu un trokšņiem

## Ierīces uzstādīšana

### Transportēšana

Lai maksimāli samazinātu traumu vai bojājumu risku un tādējādi ierīci uzstādītu droši, ierīces svara un izmēra dēļ uzstādīšana ir jāveic vismaz divām personām.

### Uzstādīšanas vieta

Ierīce ir jāuzstāda sausā un vēdināmā telpā. Uzstādīšanas vieta nedrīkst būt pakļauta tiešai saules staru iedarbībai, kā arī atrasties siltuma avotu, piemēram, krāsns, radiatoru utt., tuvumā. Ja ierīce tomēr ir jāuzstāda siltuma avotu tuvumā, izmantojiet piemērotu izolācijas plāksni vai ievērojiet tālāk norādīto minimālo attālumu no siltuma avota.

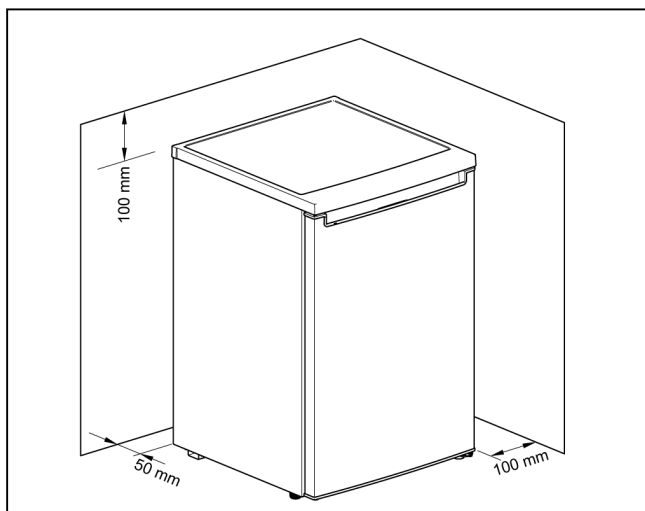
- No elektriskās vai gāzes plīts – 3 cm
- No eļļas vai ogļu plīts – 30 cm

### Pamatne

Uzstādīšanas vietas grīdai ir jābūt pietiekami izturīgai. Ja ir vajadzīgs, nostipriniet grīdu.

## Attālums no sienas

Ja uzstāda telpas stūrī vai nišā, ir jāievēro minimālais attālums sānos, lai uzsilušais gaiss varētu brīvi aizplūst un varētu pilnībā atvērt ierīces durvis.



## Ir jāievēro telpas temperatūra un ventilācija.

### Telpas temperatūra

Ierīce ir paredzēta noteiktai klimata klasei. Atbilstīgi klimata klasei ierīci var lietot tālāk norādītajā telpas temperatūrā.

Klimata klase ir norādīta datu plāksnītē.

Klimata klase	Pieļaujamā telpas temperatūra
SN	no +10 °C līdz 32 °C
N	no +16 °C līdz 32 °C
ST	no +16 °C līdz 38 °C
T	no +16 °C līdz 43 °C

### Norādījums

Norādītās klimata klases telpas temperatūras diapazonā ir nodrošināta pilnīga ierīces darbība. Ja klimata klases SN ierīci izmanto telpā, kurā temperatūra nav zemāka par +5 °C, ierīcei nerodas bojājumi.

### Ventilācija

Uzsilušajam gaisam ir brīvi jāaizplūst. Citādi dzesēšanas ierīcei ir jādarbojas ar lielāku jaudu. Tādējādi palielinās enerģijas patēriņš.

Tāpēc ir jāievēro tālāk norādītais.

- Nenosedziet un neaizkraujiet gaisa ieplūdes un izplūdes atveres.
- Ievērojiet minimālo attālumu no sienām un mēbelēm.

## Ierīces pieslēgšana

Pēc ierīces uzstādīšanas pagaidiet vismaz 4 stundas, pirms sākat ierīces ekspluatāciju. Transportēšanas laikā kompresora eļļa var uzkrāties dzesēšanas sistēmā.

Pirms sākat ierīces ekspluatāciju, iztīriet tās iekšpusi (skat. sadaļu "Ierīces tīrīšana").

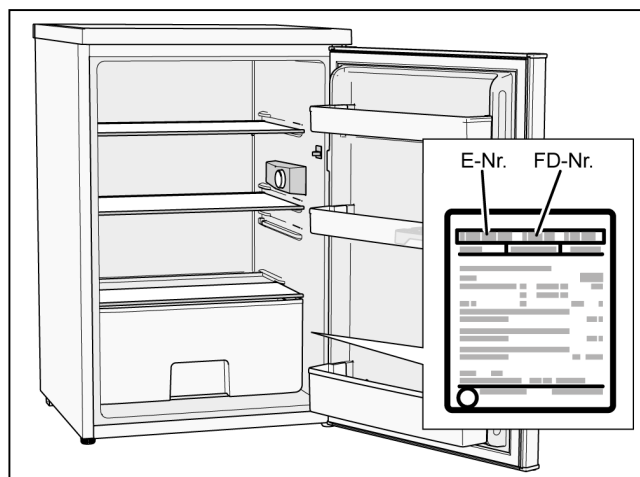
Izņemiet plauktu un novietņu transportēšanas fiksatorus tikai pēc ierīces uzstādīšanas.

## Elektrotīkla pieslēgums

Kontakligzdai ir jābūt ierīces tuvumā un brīvi pieejamai pēc ierīces uzstādīšanas.

Ierīce atbilst aizsardzības klases I prasībām. Pieslēdziet ierīci pie 220 – 240 V/50 Hz maiņstrāvas avota ar noteikumiem atbilstīgi uzstādītu zemēto kontakligzdu. Kontakligzda ir jānodrošina ar 10 – 16 A drošinātāju.

Ja ierīci izmanto ārpus Eiropas, ir jāpārbauda, ka norādītais spriegums un strāvas veids atbilst vietējam elektrotīklam. Šī informācija ir datu plāksnītē.



### ⚠ Brīdinājums

Ierīci nekādā gadījumā nedrīkst pieslēgt ar elektronisku enerģijas taupības spraudni.

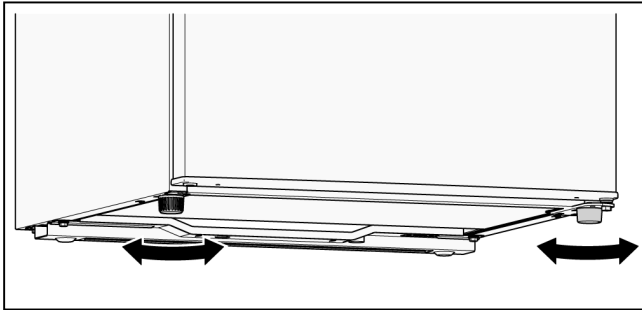
Lai lietotu mūsu ierīces, var izmantot sinusa un tīkla vadības strāvas pārveidotājus. Tīkla vadības strāvas pārveidotājus izmanto saules fotoelementu ierīcēs, ko pieslēdz tieši pie komunālā elektrotīkla. Izolētās vietās (piemēram, uz kuģiem vai kalnu mājiņās), kurās nav tieša pieslēguma pie komunālā elektrotīkla, ir jāizmanto sinusa vadības strāvas pārveidotāji.

## Ierīces līmeņošana

### Norādījums

Lai ierīce darbotos bez traucējumiem, tā ir jālīmeņo ar līmeņrādi.

1. Novietojiet ierīci paredzētajā vietā.
2. Grieziet kājas, līdz ierīce ir precīzi līmeņota.



## Durvju vēršanās virziena maiņa

Durvju vēršanās virziena maiņu ir ieteicams uzticēt mūsu klientu apkalpošanas dienesta pārstāvim. Informāciju par durvju vēršanās virziena maiņas izmaksām varat saņemt attiecīgajā klientu apkalpošanas dienestā.

### ⚠ Brīdinājums

Durvju vēršanās virziena maiņas laikā ierīce nedrīkst būt pieslēgta pie elektrotīkla. Vispirms atvienojiet ierīci no elektrotīkla.

Vajadzīgie instrumenti



8 mm galatslēga



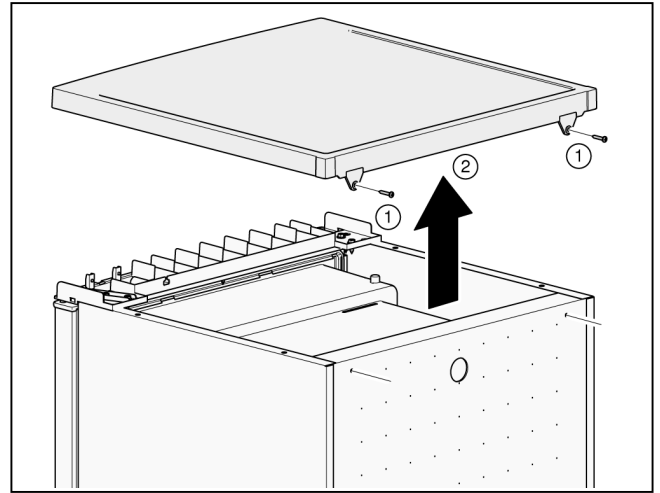
Krusta skrūvgriezis



Plakanais skrūvgriezis

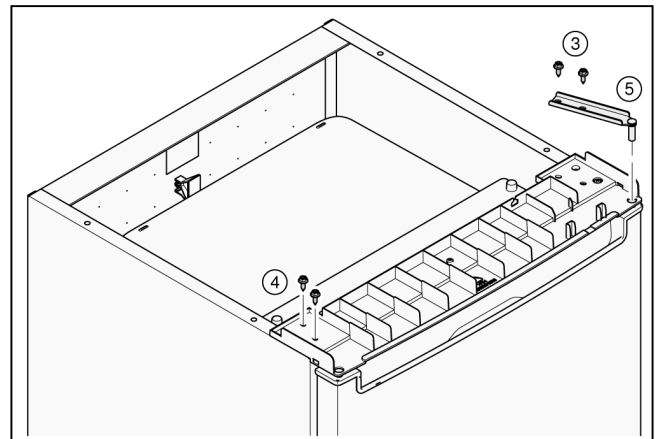
## Ierīces durvju vēršanās virziena maiņa

1. Atveriet ierīces durvis, atkabiniet visas aprīkojuma daļas un izņemiet tās (skat. sadaļu "Aprīkojums").
2. Izskrūvējiet 2 skrūves (1).
3. Nosedzošo plāksni (2) noņemiet un nolieciet uz mīkstas pamatnes.



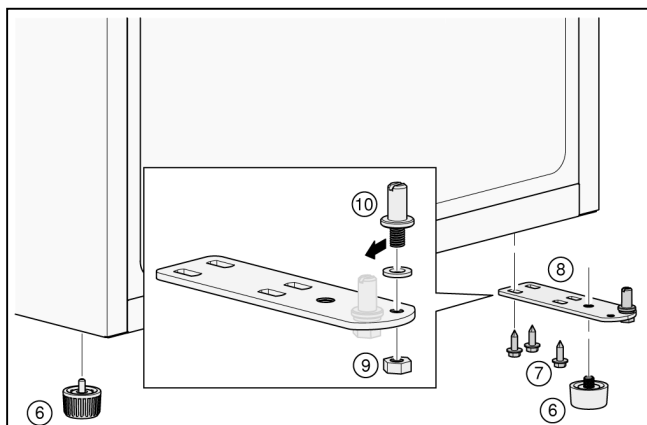
Turiet ierīces durvis!

4. Izskrūvējiet 2 skrūves (3).
5. Izskrūvējiet 2 skrūves (4).
6. Noņemiet augšējo šarnīru (5).

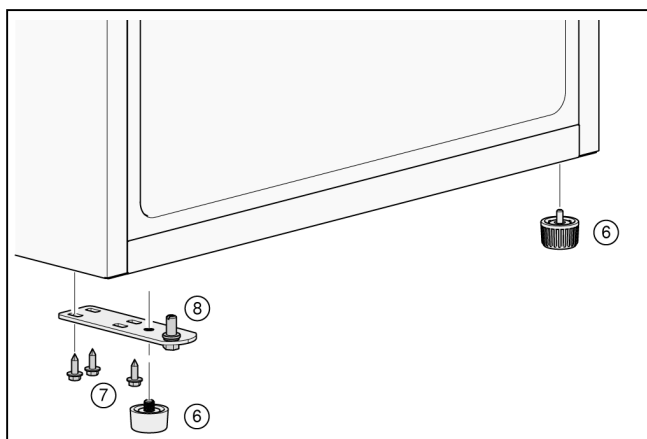


7. Ierīces durvis atkabiniet un nolieciet uz mīkstas pamatnes.
8. Lai nebojātu ierīces aizmuguri, nolieciet pietiekami daudz polsterējuma. Piesardzīgi nolieciet ierīci uz aizmugures.

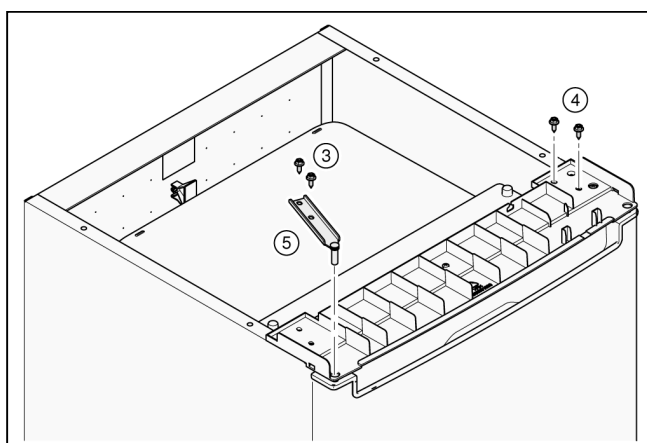
9. Izskrūvējiet kājas (6).
10. Izskrūvējiet 3 skrūves (7).
11. Noņemiet apakšējo šarnīru (8).
12. Noskrūvējiet uzgriezni (9) un izņemiet bultskrūvi (10).



13. Ielieciet bultskrūvi (10) kreisajā atverē, uzgriezni (9) uzskrūvējiet un pievelciet.
14. Uzlieciet apakšējo šarnīru (8), 3 skrūves (7) ieskrūvējiet un pievelciet.
15. Ieskrūvējiet kājas (6) apakšējā šarnīrā (8).

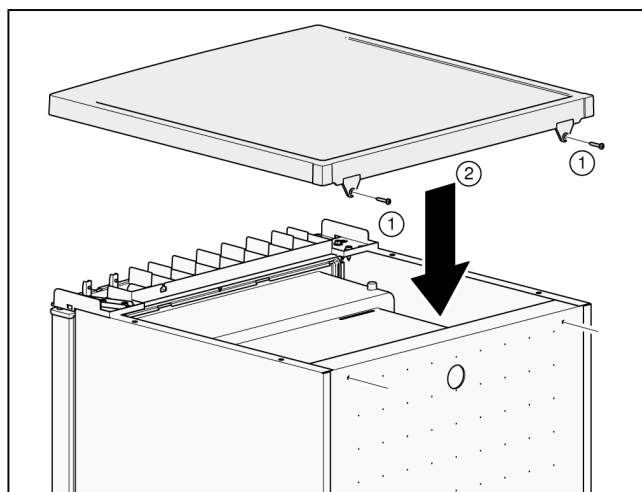


16. Iekabiniet ierīces durvis apakšējā šarnīrā (8).
17. 2 skrūves (4) ieskrūvējiet un pievelciet.
18. Uzlieciet augšējo šarnīru (5), 2 skrūves (3) ieskrūvējiet un pievelciet.



19. Uzstādiet ierīci.

20. Iekabiniet nosedošo plāksni (2) priekšpusē un uzlieciet aizmugurē.
21. 2 skrūves (1) ieskrūvējiet un pievelciet.

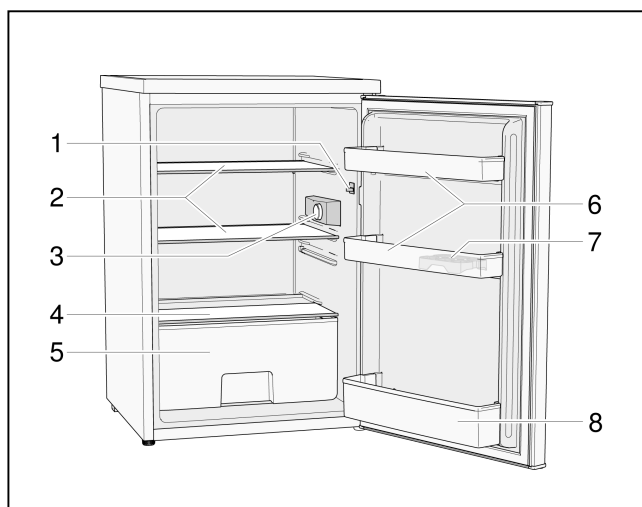


22. Atveriet ierīces durvis un ievietojiet visas aprīkojuma daļas (skat. sadaļu "Aprīkojums").

## Ierīces apraksts

### Ierīce

Modeļu aprīkojums var atšķirties.  
Ierīce var atšķirties no attēla.



- 1 Gaismas slēdzis
- 2 Stikla plaukti
- 3 Temperatūras regulators un LED gaisma
- 4 Dārzeņu atvilktnes pārsegs
- 5 Dārzeņu atvilktnē
- 6 Durvju plaukti
- 7 Olu plaukts
- 8 Pudelēm paredzēts durvju plaukts

## Ierīces ieslēgšana

Iespraudiet elektrotīkla kontaktspraudni kontaktligzdā. Ierīce sāk dzesēt.

Ja ierīces durvis ir atvērtas, deg apgaismojums.

### Ekspluatācijas norādes

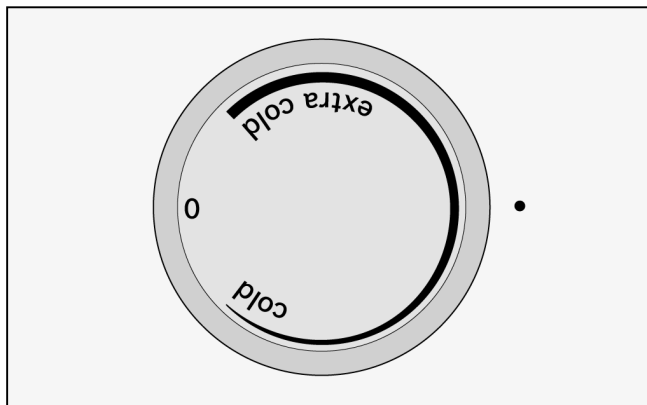
- Pēc ieslēgšanas var būt vajadzīgas vairākas stundas, lai sasniegtu iestatīto temperatūru. Nelieciet ierīcē pārtiku, kamēr šī temperatūra nav sasniegta.

## Temperatūras iestatīšana

### Ledusskapja nodalījums

Pagrieziet temperatūras regulatoru vēlamajā iestatījumā.

Ir ieteicams izmantot vidējo temperatūras iestatījumu.



cold:                   augstāka temperatūra  
extra cold:           zemāka temperatūra (lielāks enerģijas patēriņš)

Ieteikumi

- Neglabājiet delikātu pārtiku temperatūrā, kas ir augstāka par vidējo iestatījumu.
- Lai ilgstoši glabātu pārtiku, izmantojiet vidējo iestatījumu.
- Lai īslaicīgi glabātu pārtiku, izmantojiet zemo iestatījumu (ekonomiska darbība).
- Izmantojiet augstu iestatījumu tikai īslaicīgi tad, ja ierīces durvis bieži atver un ja ledusskapja nodalījumā ir ielikts liels daudzums pārtikas.

### Norādījums

Ja āra temperatūra ir augsta un ir iestatīta zemāka ledusskapja nodalījuma temperatūra, dzesēšanas ierīce darbojas bieži vai nepārtraukti. Tādējādi palielinās enerģijas patēriņš.

## Lietderīgais tilpums

Norādes par lietderīgo tilpumu ir ierīces datu plāksnītē.

## Ledusskapja nodalījums

Ledusskapja nodalījums ir ideāls, lai glabātu gatavus ēdienus, konditorejas izstrādājumus, konservus, kondensēto pienu un cietu sieru.

### Norādes par glabāšanu

- Glabājiet svaigu un neskartu pārtiku. Tādējādi kvalitāte un svaigums saglabājas ilgāk.
- Ievērojiet gatavu izstrādājumu un iesaiņotu izstrādājumu derīguma termiņu, ko ir norādījis ražotājs.
- Lai saglabātu pārtikas aromātu, krāsu un svaigumu, ielieciet to labi iesaiņotu vai nosegtu. Tādējādi var novērst garšas pārnesanu un ledusskapja nodalījuma plastmasas daļu iekrāsošanos.
- Ļaujiet siltiem ēdieniem un dzērieniem atdzist, pirms ieliekat tos ierīcē.

### Norādījums

Pārtika nedrīkst pieskarties pie aizmugurējās sienas. Tas ietekmē gaisa cirkulāciju.

Pārtika vai iepakojums var piesalt pie aizmugurējās sienas.

### Norādes par ledusskapja nodalījuma aukstuma zonām

Gaisa cirkulācija ledusskapja nodalījumā veido dažādas aukstuma zonas.

- Visaukstākās zonas atrodas pie aizmugurējās sienas.
- Vissiltākā zona ir ierīces durvju augšdaļā.

### Norādījums

Vissiltākajā zonā glabājiet, piemēram, cieto sieru un sviestu. Tādējādi nevar izplatīties siera aromāts, savukārt sviests saglabājas viegli ziežams.

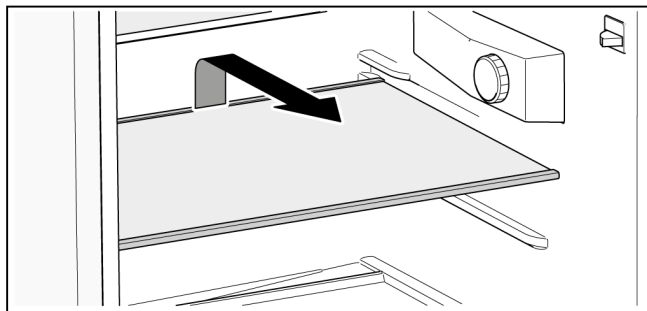
## Aprīkojums

### Stikla plaukts

Stikla plauktu var izņemt un ievietot dažādos augstumos.

#### Izņemšana

Paceliet stikla plaukta aizmuguri un izņemiet to.



#### Ievietošana

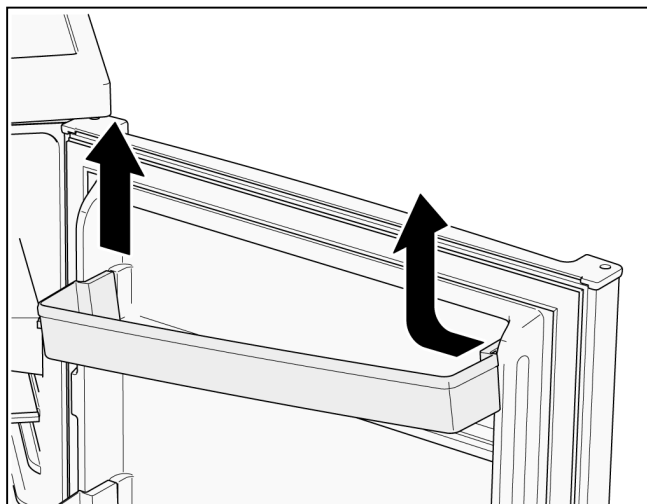
Stumiet stikla plauktu pa vadotnēm uz aizmuguri, līdz tas fiksējas uz leju.

### Durvju plaukti

Durvju plauktus var izņemt.

#### Izņemšana

Spiediet vienu durvju plaukta pusi uz iekšpusi, līdz šo pusi var izvilkt uz augšu.



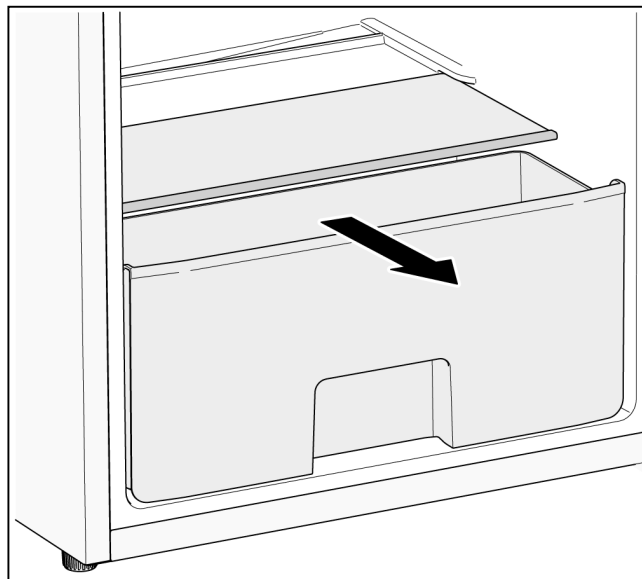
#### Ievietošana

Ievietojiet durvju plauktu vadotnē vienā pusē. Bīdīet otru pusi uz leju, līdz tā fiksējas.

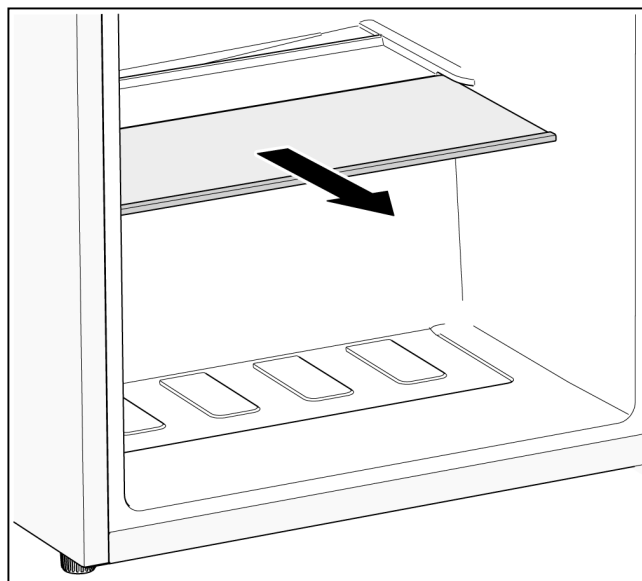
### Dārzeņu atvilktnē

Dārzeņu atvilktnē ir īpaši piemērota, lai glabātu augļus un dārzeņus.

Dārzeņu atvilktni var izņemt, lai ieliktu vai izņemtu pārtiku un lai tīrītu.

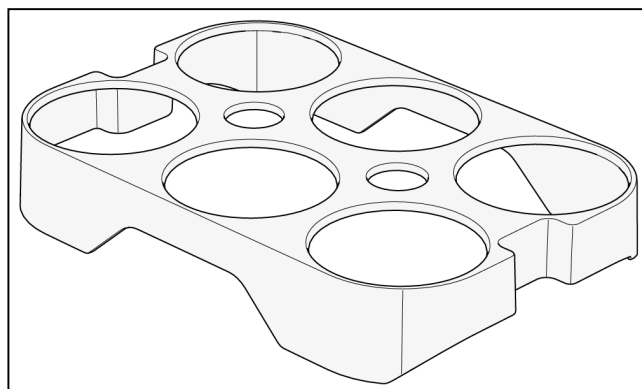


Dārzeņu atvilktnes pārsegu var izņemt, lai to tīrītu.



### Olu plaukts

Olu plauktā glabā olas.



## Ierīces izslēgšana un sagatavošana ilgstošai neizmantošanai

### Ierīces izslēgšana

Atvienojiet ierīci no elektrotīkla vai atvienojiet tās drošinātājus.

### Ierīces sagatavošana ilgstošai neizmantošanai

Ja ierīci ilgāku laiku neizmantos

1. Izņemiet visu pārtiku no ierīces.
2. Izslēdziet ierīci.
3. Atkausējiet ierīci.
4. Iztīriet ierīci.
5. Atstājiet ierīces durvis atvērtas.

## Atkausēšana

### Ledusskapja nodalījums

Ierīces darbības laikā uz ledusskapja aizmugurējās sienas veidojas kondensāta ūdens pilieni vai sarma. Aizmugurējo sienu atkausē automātiski, tāpēc sarma vai kondensāta ūdens pilieni nav jānoslauka.

## Ierīces tīrīšana

### ⚠ Uzmanību

- Neizmantojiet abrazīvus, hloru saturošus vai skābi saturošus tīrīšanas līdzekļus un šķīdinātājus.
- Neizmantojiet abrazīvus vai skrāpējošus sūkļus. Uz metāla virsmām var sākties korozija.
- Nemazgājiet plauktus un tvertnes trauku mazgājamā mašīnā. Šīs daļas var deformēties!

Rīkojieties, kā ir aprakstīts tālāk.

1. Pirms tīrīšanas izslēdziet ierīci.
2. Atvienojiet ierīci no elektrotīkla vai atvienojiet tās drošinātājus.
3. Pārtiku izņemiet un glabājiet vēsā vietā. Uzlieciet aukstuma akumulatorus (ja ir pieejami) uz pārtikas.
4. Iztīriet ierīci ar mīkstu drānu, remdenu ūdeni un nelielu daudzumu pH neitrāla trauku mazgāšanas līdzekļa. Mazgāšanā izmantotais ūdens nedrīkst iekļūt apgaismojumā, kā arī pa notekas atveri – iztvaikošanas paplātē.
5. Durvju blīvi tīriet tikai ar tīru ūdeni, pēc tam pilnībā nosusiniet.
6. Notīriet kondensatoru, gaisa ieplūdes un izplūdes atveri ar otu vai putekļsūcēju.
7. Iztīriet notekas atveri ar vates kociņu.
8. Pēc tīrīšanas ierīci pieslēdziet pie elektrotīkla un ieslēdziet.
9. Ielieciet pārtiku.

## Aprīkojums

Lai tīrītu, var izņemt visas ierīces regulējamās daļas (skat. sadaļu "Aprīkojums").

## Smakas

Ja ir jūtamas nepatīkamas smakas

1. Izslēdziet ierīci.
2. Izņemiet visu pārtiku no ierīces.
3. Iztīriet ierīces iekšpusi (skat. sadaļu "Ierīces tīrīšana").
4. Notīriet visus iepakojumus.
5. Hermētiski iesaiņojiet pārtiku ar spēcīgu aromātu, lai novērstu smaku veidošanos.
6. Ieslēdziet ierīci.
7. Ielieciet pārtiku.
8. Pēc 24 stundām pārbaudiet, vai atkārtoti nav jūtamas smakas.

## Apgaismojums (LED)

Jūsu ierīce ir aprīkota ar LED apgaismojumu, kam nav jāveic apkope.

Šo apgaismojumu drīkst remontēt tikai klientu apkalpošanas dienesta pārstāvji vai pilnvaroti speciālisti.

## Enerģijas taupīšana

- Uzstādiet ierīci sausā un ventilējamā telpā. Ierīce nedrīkst atrasties tiešā saules gaismā vai siltuma avota tuvumā (piemēram, pie radiatora vai krāsns). Ja ir vajadzīgs, izmantojiet izolācijas plāksni.
- Ļaujiet siltai pārtikai un siltiem dzērieniem atdzist, pirms ieliekat tos ierīcē.
- Lai atkausētu sasaldētu pārtiku, ielieciet to ledusskapja nodalījumā, lai ar sasaldētās pārtikas aukstumu dzesētu svaigo pārtiku.
- Turiet ierīces durvis atvērtas iespējami īsāku brīdi.
- Ierīces durvīm vienmēr ir jābūt aizvērtām.
- Sadaļā "Ierīces apraksts" attēlotais aprīkojuma daļu izkārtojums nodrošina vismazāko enerģijas patēriņu. Citi izkārtojumi var palielināt ierīces enerģijas patēriņu.
- Lai izvairītos no palielināta enerģijas patēriņa, notīriet gaisa ieplūdes un izplūdes atveri ar otu vai putekļsūcēju.



## Darbības trokšņi

### Raksturīgie trokšņi

#### Dūkšana

Darbojas motori (piemēram, dzesētāja vai ventilatora).

#### Burboļošana, zumēšana vai guldzēšana

Aukstumnesējs plūst pa caurulēm.

#### Klikšķēšana

Motors, slēdzis vai solenoīda vārsti ieslēdzas vai izslēdzas.

## Trokšņu novēršana

### Ierīce nav līmeņota

Līmeņojiet ierīci ar līmeņrādi. Izmantojiet ierīces skrūvējamās kājas vai palieciet kaut ko zem tās.

### Ierīce “pieguļ”

Atvirziet ierīci no pieguļošām mēbelēm vai ierīcēm.

### Tvertnes vai plaukti šūpojas vai iesprūst

Pārbaudiet izņemamās daļas un ievietojiet tās atkārtoti.

### Trauki saskaras

Nedaudz atvirziet traukus citu no cita.

## Nelielu traucējumu novēršana patstāvīgi

Pirms izsaukat klientu apkalpošanas dienesta pārstāvi,

pārbaudiet, vai tālāk sniegtie norādījumi var palīdzēt novērst traucējumu patstāvīgi.

Par klientu apkalpošanas dienesta pārstāvja konsultāciju ir jāmaksā – arī garantijas laikā!

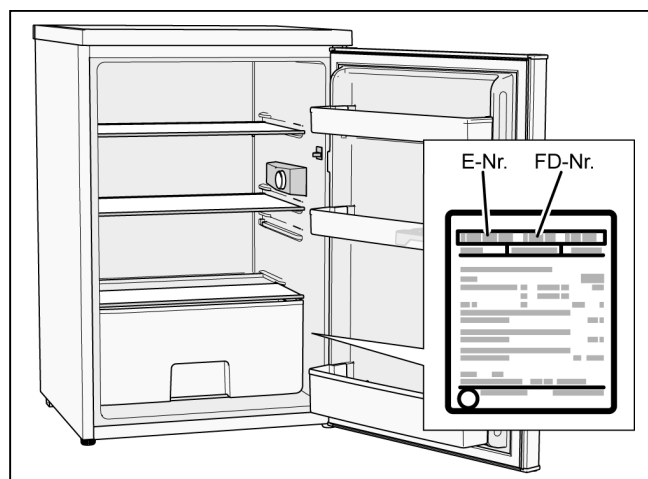
Traucējums	Iespējamais iemesls	Risinājums
Ierīce nedzesē.	Strāvas padeves pārtraukums.	Pārbaudiet, ka notiek strāvas padeve.
Apgaismojums nedarbojas.	Drošinātājs ir izslēgts.	Pārbaudiet drošinātāju.
	Elektrotīkla spraudnis ir iesprausts vaļīgi.	Pārbaudiet, ka elektrotīkla spraudnis ir stingri iesprausts.
Dzesēšanas ierīce ieslēdzas aizvien biežāk un darbojas aizvien ilgāk.	Ierīces durvis bieži atver.	Neatveriet ierīces durvis lieki.
	Gaisa ieplūdes un izplūdes atveres ir nosegtas.	Noņemiet šķēršļus.
	Ir ielikts liels daudzums svaigas pārtikas.	Iestatiet zemāku temperatūru.
	Ir iestatīta pārāk zema temperatūra.	Iestatiet augstāku temperatūru.
	Ierīce ir novietota pārāk tuvu pie siltuma avota, vai apkārtējās vides temperatūra ir pārāk augsta.	Skat. sadaļu “Ierīces uzstādīšana”.
Ledusskapja nodalījumā ir pārāk silti.	Ierīces durvis bieži atver.	Neatveriet ierīces durvis lieki.
	Ir ielikts liels daudzums svaigas pārtikas.	Iestatiet zemāku temperatūru.
	Ir iestatīta pārāk augsta temperatūra.	Iestatiet zemāku temperatūru.
	Ierīce ir novietota pārāk tuvu pie siltuma avota, vai apkārtējās vides temperatūra ir pārāk augsta.	Skat. sadaļu “Ierīces uzstādīšana”.
Ledusskapja nodalījumā ir pārāk auksti.	Ir iestatīta pārāk zema temperatūra.	Iestatiet augstāku temperatūru.
Apgaismojums (LED) nedarbojas.	LED apgaismojums ir bojāts.	Skat. sadaļu “Apgaismojums (LED)”.
	Durvju slēdzis iesprūst.	Pārbaudiet, ka durvju slēdzi var izkustināt.
Ir jūtamas nepatīkamas smakas.	Pārtika ar spēcīgu aromātu nav iesaiņota hermētiski.	Iztīriet ierīci. Hermētiski iesaiņojiet pārtiku ar spēcīgu aromātu (skat. sadaļu “Smakas”).
Ierīcē veidojas ledus slānis.	Gaisa ieplūdes un izplūdes atveres ir nosegtas.	Noņemiet šķēršļus.
	Ierīces durvis nav pilnībā aizvērtas.	Pilnībā aizveriet ierīces durvis.
	Durvju blīve ir netīra.	Notīriet durvju blīvi. Skat. sadaļu “Ierīces tīrīšana”.

Traucējums	Iespējamais iemesls	Risinājums
Ierīces durvis var aizvērt tikai ar grūtībām.	Pārtika traucē aizvērt ierīces durvis. Ierīce nav līmeņota.	Noņemiet šķēršļus. Līmeņojiet ierīci ar līmeņrādi. Skat. sadaļu "Ierīces līmeņošana".
Kad ir iestatīta zemāka temperatūra, dzesēšanas ierīce uzreiz neieslēdzas.	Tas ir normāli, nav radies traucējums.	
Ierīces apakšdaļā vai uz plauktiem ir sakrājies ūdens.	Notekas atvere ir nosprostota.	Iztīriet notekas atveri ar vates kociņu. Skat. sadaļu "Ierīces tīrīšana".

## Klientu apkalpošanas dienests

Tuvākais klientu apkalpošanas dienests ir norādīts tālruņu grāmatā vai klientu apkalpošanas dienestu sarakstā. Lūdzam klientu apkalpošanas dienesta pārstāvjiem norādīt ierīces sērijas numuru ("E Nr.") un izgatavošanas numuru ("FD Nr.").

Šie dati ir datu plāksnītē.



Lūdzam nosaukt sērijas numuru un izgatavošanas numuru, lai izvairītos no liekiem braucieniem. Tādējādi varat aiztaupīt papildu izdevumus.

## Remonta pieteikšana un konsultācijas par traucējumiem

Kontaktinformācija attiecīgajā valstī ir norādīta pievienotajā klientu apkalpošanas dienestu sarakstā.



## Thank you for buying a Bosch Home Appliance!

Register your new device on MyBosch now and profit directly from:

- **Expert tips & tricks for your appliance**
- **Warranty extension options**
- **Discounts for accessories & spare-parts**
- **Digital manual and all appliance data at hand**
- **Easy access to Bosch Home Appliances Service**

Free and easy registration – also on mobile phones:

**[www.bosch-home.com/welcome](http://www.bosch-home.com/welcome)**

**BOSCH**  
HOME APPLIANCES  
**SERVICE**

## Looking for help? You'll find it here.

Expert advice for your Bosch home appliances, help with problems or a repair from Bosch experts.

Find out everything about the many ways Bosch can support you:

**[www.bosch-home.com/service](http://www.bosch-home.com/service)**

Contact data of all countries are listed in the attached service directory.

**BSH Hausgeräte GmbH**  
Carl-Wery-Straße 34  
81739 München, GERMANY  
[www.bosch-home.com](http://www.bosch-home.com)

A Bosch Company



**8001178655** (030313)

et, lt, lv