



BOSCH



Register your
new device on
MyBosch now and
get free benefits:
**[bosch-home.com/
welcome](https://bosch-home.com/welcome)**

Soğutucu/Dondurucu kombine cihazı

KAG..

tr Kullanım ve montaj kılavuzu

İçindekiler

Güvenlik uyarıları	3	Dondurulmuş gıdanın çözülmesi	14
Bu kılavuz hakkında	3	Soğutma bölmesi	15
Patlama tehlikesi	3	Saklama sırasında dikkat edilecekler	15
Elektrik çarpması tehlikesi	3	Soğutma bölümündeki soğuk alanlara dikkat etmek	15
Soğuk nedeniyle yanma tehlikesi	3	Meyve ve sebze gözü	15
Yaralanma tehlikesi	3	Bar bölmesi	15
Çocuklar ve tehlikeye açık kişiler için risklerin engellenmesi	4	Süper soğutma	16
Genel hükümler	4	Süper soğutmanın açılması	16
Maddi hasarlar	4	Süper soğutmanın kapatılması	16
Ağırlık	4	Buz ve su sebili	16
İmha etme uyarıları	4	Su alımı	16
Ambalajın bertaraf edilmesi	4	Buzmatik	17
Eski cihazın bertaraf edilmesi	4	Buz alımı	17
Teslimat kapsamı	4	İç bölümün sabit olmayan tasarımı	17
Cihazın kurulması	5	Alarm fonksiyonu	18
Taşıma	5	Kapak alarmı	18
Cihaz kapaklarının sökülmesi	5	Tatil modu	18
Kurulum yeri	5	Tatil modunun açılması	18
Zemin	5	Tatil modunun devreden çıkartılması	18
Oda sıcaklığına ve havalandırmaya dikkat edilmelidir	5	Enerji tasarruf modu	18
Mesafe tutucunun monte edilmesi	5	Enerji tasarruf modunun açılması	18
Kurulum boyutları	6	Enerji tasarruf modunun kapatılması	18
Kapı açma açısı	6	Cihazın kapatılması ve beklemeye alınması	19
Tutamağın sabitlenmesi	6	Cihazın kapatılması	19
Cihazın hizalanması	6	Cihazın beklemeye alınması	19
Kapağın hizalanması	7	Buz çözme	19
Cihazın bağlanması	7	Dondurucu bölmesi	19
Cihazın su şebekesine bağlanması	7	Soğutma bölmesi	19
Elektrik bağlantısı	9	Cihazın temizlenmesi	19
Cihazın tanınması	10	Müdahale şekli	19
İşletim ve gösterge alanı	11	Buz ve su sebili	19
Cihazın açılması	12	Donanım	20
Çocuk emniyeti	12	Buz küpü haznesinin kullanımı	20
Tuş kilidinin kaldırılması	12	Buz çözme	21
Tuş kilidinin etkinleştirilmesi	12	Su filtresinin değiştirilmesi	22
Sıcaklığın ayarlanması	12	Yeni bir su filtresi alınması	22
Dondurucu bölmesi	12	Eski filtrenin çıkarılması	22
Soğutma bölmesi	12	Yeni su filtresinin takılması	22
Kullanım kapasitesi	12	Aydınlatma (LED)	23
Dondurucu	13	Enerji tasarrufu	23
Dondurulmuş gıda satın almak	13	Çalışma sesleri	23
Dondurulacak gıda bölmesi	13	Tamamen normal sesler	23
Dondurucu bölmesi hacminin tamamen kullanılması	13	Seslerin önlenmesi	23
Dondurma kapasitesi	13	Küçük arızaları kendi kendinize giderme	24
Taze yiyeceklerin dondurulması	13	Müşteri hizmetleri	25
Dondurulmuş gıda paketlemesi	13	Ürün numarası (E-Nr.) ve imalat numarası (FD) ...	25
Dondurulmuş gıdanın saklama ömrü	14	Teknik veriler	26
Dondurucu takvimi	14	Arızalarda onarım siparişi ve danışma	26
Süper dondurma	14		
Süper dondurmanın açılması	14		
Süper dondurmanın kapatılması	14		

Güvenlik uyarıları

Bu cihaz, elektrikli ev aletleri için ilgili güvenlik düzenlemelerine uygun olup, parazit yalıtımı yapılmıştır.

Soğutma devresinin sızdırmazlık kontrolü yapılmıştır.

Bu kılavuz hakkında

- Kullanım ve montaj kılavuzu'nu okuyun ve buna uyunuz. Kılavuz, cihazın kurulumu, kullanımı ve bakımı ile ilgili önemli bilgiler içermektedir.
- Üretici, kullanım ve montaj kılavuzu'ndaki bilgileri ve uyarıları dikkate almamanız durumunda sorumlu değildir.
- Belgeleri, daha sonraki kullanım veya cihazın bir sonraki sahibi için saklayınız.

Patlama tehlikesi

- Cihaz içerisinde elektrikli cihazlar kullanmayınız (örneğin ısıtıcılar veya elektrikli buzdolaplar vb.).
- Yanıcı itici gaz içeren ürünler (örneğin sprey kutuları) ve patlayıcı maddeleri cihazın içerisinde muhafaza etmeyiniz.
- Alkol oranı yüksek olanları ağız sıkıca kapalı ve dik bir şekilde saklayınız.
- Buz çözme işlemi hızlandırmak için, üreticinin talimatları dışında herhangi bir ek önlem almayınız.

Elektrik çarpma tehlikesi

Yanlış montaj veya onarımlar, kullanıcıyı büyük ölçüde tehlikeye sokar.

- Cihazın kurulması sırasında elektrik bağlantısı kablosunun sıkışmamasına veya hasar görmemesine dikkat ediniz.
- Elektrik bağlantı kablosunun hasar görmesi halinde: Cihazın elektrik bağlantısını derhal kesiniz.
- Çoklu priz, uzatma kablosu veya adaptör kullanmayınız.
- Cihazın sadece üretici, müşteri hizmetleri veya benzer şekilde kalifiye bir kişi tarafından tamir edilmesini sağlayınız.
- Sadece üreticinin orijinal parçalarını kullanınız. Üretici bu parçalar kullanıldığında güvenlik gereksinimlerinin karşılanacağını garanti eder.

Soğuk nedeniyle yanma tehlikesi

- Dondurulmuş gıdaları, asla dondurucu bölmesinden alındıktan hemen sonra ağızınıza almayınız.
- Cildinizin, dondurulmuş gıda, buz ve dondurucu bölmesindeki borular ile uzun süreli temas etmesinden kaçınınız.

Yaralanma tehlikesi

İçinde gazlı içecek bulunan kaplar patlayabilir. İçinde gazlı içecek bulunan kapları dondurucu bölmesinde saklamayınız.

Soğutma maddesi nedeniyle tehlikeler / yangın tehlikesi

Soğutma maddesi devresinin borularından çevre dostu, ancak yanıcı olan az miktarda soğutma maddesi (R600a) akmaktadır. Ozon tabakasına zarar vermez ve sera etkisini arttırmaz. Soğutma maddesi dışarı çıkarsa gözleri tahriş edebilir veya yanabilir.

- Borulara zarar vermeyiniz.

Boruların hasar görmesi halinde:

- Ateş ve ateşleme kaynaklarını cihazdan uzak tutunuz.
- Odayı havalandırınız.
- Cihazı kapatınız veya elektrik fişini çekiniz.
- Müşteri hizmetlerini arayınız.

Yangın tehlikesi

Taşınabilir çoklu prizler veya taşınabilir güç kaynakları aşırı ısınabilir ve yangına neden olabilir.

Taşınabilir çoklu prizleri veya taşınabilir güç kaynaklarını cihazın arkasına yerleştirmeyiniz.

Çocuklar ve tehlikeye açık kişiler için risklerin engellenmesi

Aşağıdaki kişiler tehlikeye açıktır:

- Çocuklar,
- vücutları nedeniyle, fiziksel olarak veya anlama yeteneği açısından kısıtlı kişiler,
- cihazın güvenli kullanımı hakkında yeterli bilgiye sahip olmayan kişiler.

Önlemler:

- Çocukların ve tehlikeye açık kişilerin tehlikeleri anladığından emin olunuz.
- Güvenlikten sorumlu bir kişi çocukları veya tehlikeye açık kişileri cihaz konusunda bilgilendirmeli veya eğitmelidir.
- Sadece 8 yaşından büyük çocukların cihazı kullanmasına izin verilmelidir.
- Bakım ve temizleme sırasında çocuklara dikkat ediniz.
- Asla çocukların cihazla oynamasına izin vermeyiniz.

Boğulma tehlikesi

- Ambalajı ve ambalaj parçalarını çocuklara vermeyiniz.

Genel hükümler

- Bu cihaz, ev ve ev ortamı içinde ev kullanımı için tasarlanmıştır.
- Bu cihaz deniz seviyesinden en fazla 2000 m yükseklikte kullanım için tasarlanmıştır.

Maddi hasarlar

Maddî hasarların önüne geçmek için:

- Tabana, raflara veya kapaklara basmayın ve bunlara dayanmayınız.
- Plastik parçalara ve kapak fitillerine yağ ve gres bulaşmamasını sağlayınız.
- Bağlantıyı fişten tutmak suretiyle kesiniz, bağlantı kablосundan değil.

Ağırlık

Cihaz çok ağırdır. Cihazın kurulum ve taşınma işlemlerini daima en az 2 kişiyle yürütünüz.

İmha etme uyarıları

♻️ Ambalajın bertaraf edilmesi

Ambalaj, cihazınızı nakliye hasarlarına karşı korur. Kullanılan tüm malzemeler çevre dostudur ve geri dönüştürülebilir. Lütfen siz de yardım ediniz: Ambalajı, çevreye zarar vermeyecek şekilde imha ediniz.

Satıcınızdan veya bağlı bulunduğunuz belediyeden güncel imha etme yolları hakkında bilgi alınız.

♻️ Eski cihazın bertaraf edilmesi

Eski cihazlar değersiz çöp değildir! Çevreye uygun imha etme işlemi sayesinde değerli hammaddeler yeniden kazanılabilir.



Bu ürün 2012/19/EU sayılı Atık Elektrikli ve Elektronik Ekipmanlar Direktifi'ne göre etiketlenmiştir. Ulusal yönetmelik (Türkiye Resmi Gazetesi No: 28300 Tarih: 22.05.2012) Avrupa genelinde geçerli olan, ürünlerin geri toplanması ve geri dönüştürülmesi ile ilgili yapıyı belirtir.

⚠️ Uyarı

Kullanım süresini doldurmuş cihazlarda

1. Fişi çekiniz.
2. Bağlantı kablосunu ayırınız ve fişi ile birlikte çıkarınız.
3. Çocukların içeri tırmanmalarını engellemek için rafları ve kapları çıkarmayınız!
4. Çocukların, kullanım süresini doldurmuş cihazla oynamasına izin vermeyiniz. Boğulma tehlikesi!

Soğutucu cihazlar, soğutma maddelerini ve yalıtımlı gazları içerir. Soğutma maddeleri ve gazlar uygun şekilde imha edilmelidir. Uygun imha işlemine kadar soğutma maddesi devresine ait borulara zarar vermeyiniz.

Teslimat kapsamı

Parçaları paketin içerisinden çıkardıktan sonra, taşıma sırasında hasar görüp görmediklerini kontrol ediniz. Şikayet durumunda cihazı satın aldığınız yetkili satıcıya veya müşteri hizmetlerimize başvurunuz.

Teslimat aşağıdaki parçalardan oluşur:

- Dikey cihaz
- Montaj malzemelerini içeren torba
- Su filtresi
- Donanım (modele bağlı olarak)
- Kullanım kılavuzu
- Müşteri hizmetleri defteri
- Garanti belgesi
- Enerji tüketimi ve gürültülere ilişkin bilgiler

Cihazın kurulması

Taşıma

Cihaz ağırdır. Taşıma ve kurulum sırasında emniyete alınız!

Cihazın ağırlığı ve ölçüleri nedeniyle ve cihazın hasar görmesi veya yaralanması riskini minimize etmek için, cihazın güvenli biçimde yerleştirilmesi için en az iki kişi gereklidir.

Cihaz kapaklarının sökülmesi

Cihazın ev kapısından geçmemesi halinde, cihaz kapılarının vida bağlantıları sökülebilir.

Dikkat!

Cihaz kapılarının vida bağlantılarının sadece müşteri hizmetleri tarafından sökülmesi gerekir.

Kurulum yeri

Cihazın kurulacağı yerin kuru ve iyi havalandırılabilen bir yer olması gerekir. Kurulum yeri doğrudan güneş ışınlarına maruz kalmamalıdır ve ocak, radyatör vb. ısı kaynaklarına yakın olmamalıdır. Eğer ısı kaynağının yakınına kurulum zorunlu ise, buna uygun bir izolasyon plakası kullanınız ve ısı kaynağı ile cihaz arasında aşağıdaki asgari mesafeleri koruyunuz:

- Elektrikli veya gazlı fırınlara 3 cm.
- Mazot veya kömürlü fırınlara 30 cm.

Başka bir soğutucu veya dondurucunun yanına kurulurken, yoğuşmayı önlemek için yanlarda asgari 25 mm genişliğinde bir boşluk bırakılması gerekir.

Cihazın, bir kabine veya üst kısmında bir panele sahip olması halinde, gerektiğinde cihazın girintiden çekilebilmesi için 30 mm genişliğinde boşluk öngörülmüştür.

Cihazın arka tarafındaki ısınan hava, hiçbir engele takılmadan uçup gidebilmelidir.

Zemin

Dikkat!

Cihaz çok ağırdır.

Kurulum yerinin zemini yumuşak olmamalıdır, gerekirse zemini sertleştiriniz.

Kapakların dayanak noktasına kadar açılabilmesi için, odanın bir köşesine veya bir girintiye kurulum yaparken yanlarda bırakılması gereken asgari boşluklara dikkat edilmelidir

(→ Bölüm "Kurulum ölçüleri").

Komşu mutfak donanımı derinliğinin 60 cm'yi aşması halinde, kapının tam açılabilmesi için gerekli açığı sağlamak için, yanlarda bırakılması gereken asgari boşluklara dikkat edilmelidir

(→ Bölüm "Kapı açılma açısı").

Oda sıcaklığına ve havalandırmaya dikkat edilmelidir

Oda sıcaklığı

İklim sınıfı, tip levhası üzerinde yer almaktadır.

Bu iklim sınıfı, cihazın hangi oda sıcaklıkları içerisinde çalıştırılabileceğini belirtmektedir. Tip levhası soğutma bölmesinde bulunmaktadır.

İklim sınıfı	İzin verilen oda sıcaklığı
SN	+10 °C ile 32 °C arası
N	+16 °C ile 32 °C arası
ST	+16 °C ile 38 °C arası
T	+16 °C ile 43 °C arası

Bilgi:

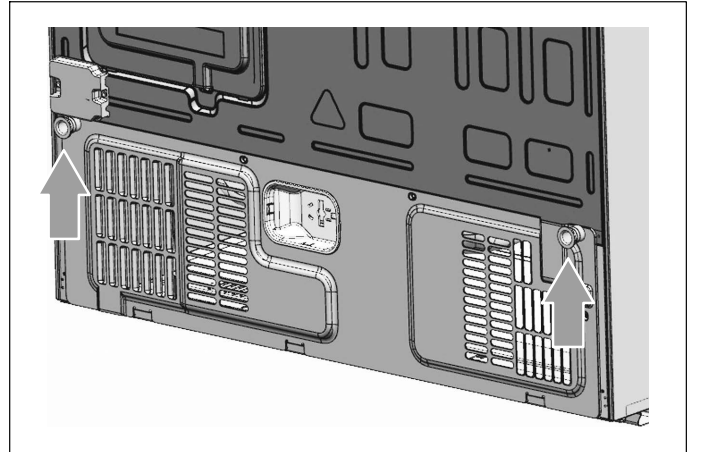
Cihaz belirtilen iklim sınıflarındaki oda sıcaklığı sınırları dahilinde tam performans ile çalışır. Eğer SN iklim sınıfına ait bir cihaz daha soğuk oda sıcaklıklarında çalıştırılırsa, +5 °C sıcaklığa kadar cihazda herhangi bir hasar söz konusu olmaz.

Havalandırma

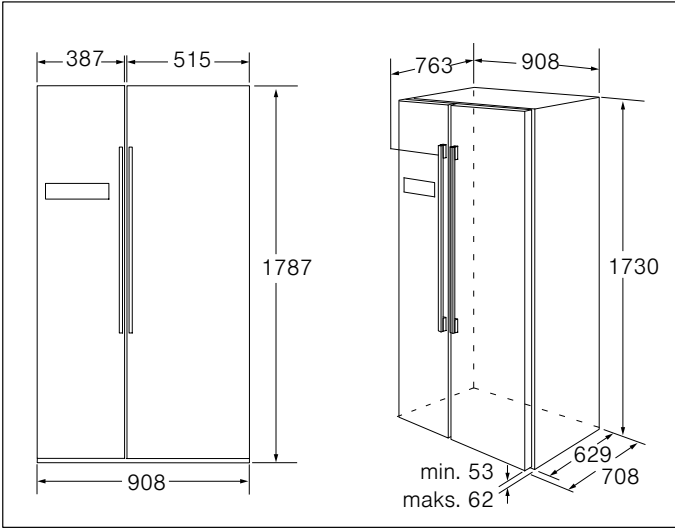
Cihazın arkasındaki havalandırma deliklerini kapatmayınız. Isınan havanın tahliyesini engellemeyiniz. Aksi takdirde, soğutma ünitesinin daha fazla çalışması gerekir. Bu da elektrik tüketimini artırır.

Mesafe tutucunun monte edilmesi

İki vidayı bir tornavidayla çıkarınız. Mesafe tutucuyu torbadan çıkarınız. Cihazın arka tarafına mesafe tutucuları vidalarla sabitleyiniz. Bu, cihaz ile duvar arasında minimum bir mesafe sağlar.

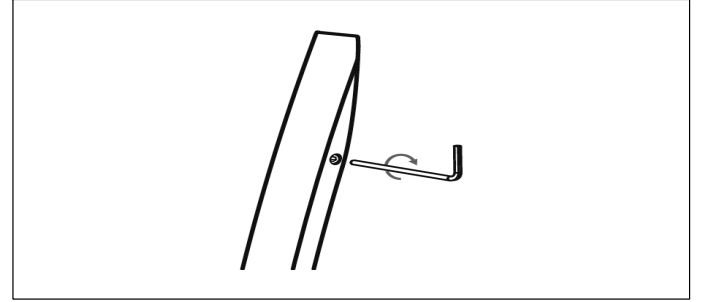


Kurulum boyutları



Tutamağın sabitlenmesi

Lütfen kullanmadan önce cihazın tutamaklarını kontrol ediniz. Bir tutamağın gevşemiş olması halinde, bunu Allen anahtarı ile saat yönünde döndürerek sıkınız.

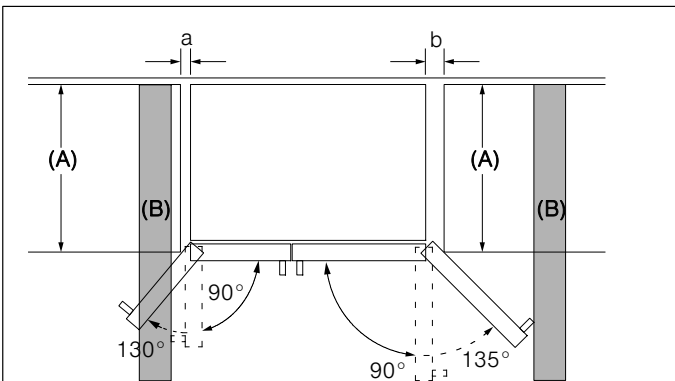
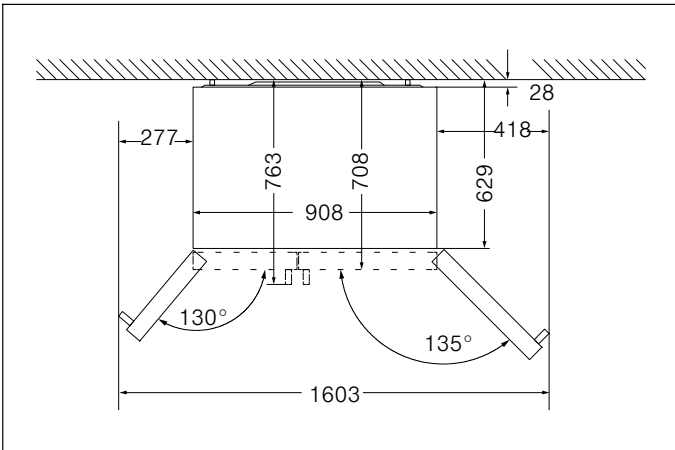


Cihazın hizalanması

Cihazın düzgün çalışabilmesi için, bir su terazisi ile hizalanmalıdır.

- Cihazın, alt ve arka bölgelerinde yeterli hizalama ve havalandırma için, vidalı ayaklarının ayarlanması gerekebilir.
- Kapıların kendi kendilerine kapanabilmeleri için, vidalı ayakları döndürerek üst kısmı arkaya doğru yaklaşık 15 mm veya 0,5° eğimli hale getiriniz.
- Cihazı taşımak istediğinizde, tekerlekleri üzerinde serbestçe hareket edebilmesi için, vidalı ayakları döndürerek yukarı almayı unutmayınız.
- Tekerlekler serttir ve sadece ileri ve geri hareketler için kullanılmalıdır. Yana doğru hareketlerde zemin ve tekerlekler hasar görebilir.
- Bir yer değişikliğinden sonra cihazı yeniden alınmayınız.

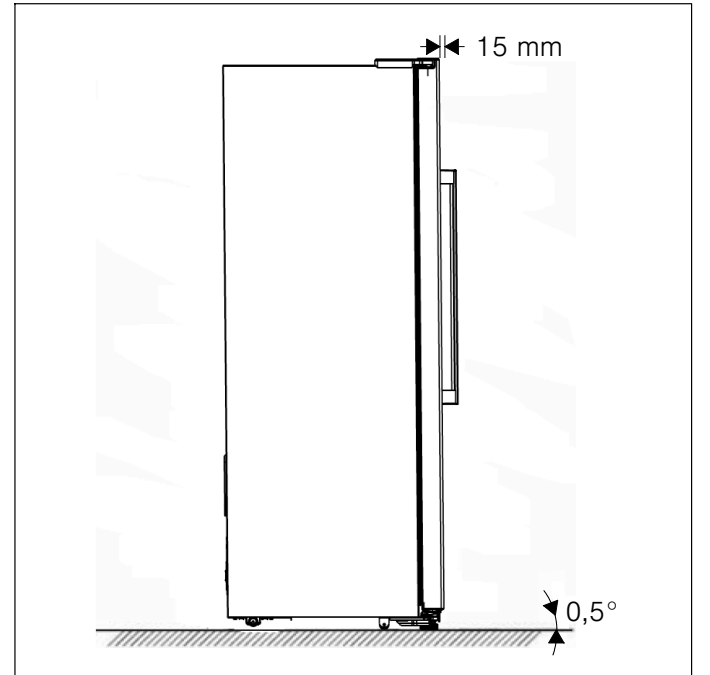
Kapı açma açısı

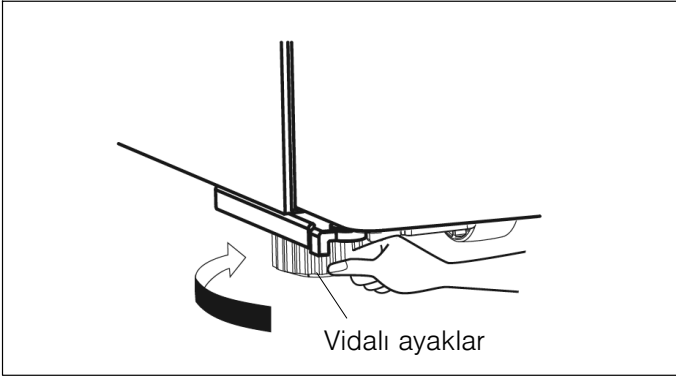


A	a	b
600	50	50
650	50	50
700	53	96
B	75	418

A: Cihaz derinliği
B: Duvar

Kapak 90° açıldığında çekmeceleri dışarı çekebilirsiniz.
Kapak tamamen açıldığında çekmeceleri çıkarabilirsiniz.

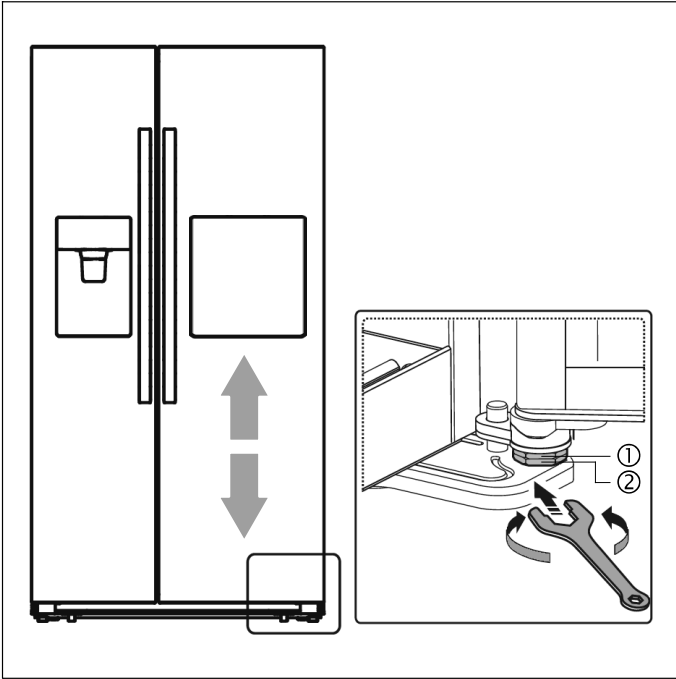




Kapağın hizalanması

Kapaklar eşit yükseklikte değilse soğutma bölümü kapağı bir civata anahtarıyla ayarlanabilir.

Sadece soğutma bölümü kapağı ayarlanabilir.



Soğutma bölümü kapağının kaldırılması için, somun (1) saat yönünün tersine döndürülmelidir.

Soğutma bölümü kapağının indirilmesi için, somun (1) saat yönünde döndürülmelidir.

Kapak doğru şekilde hizalandığında somun (2) sabitlenmelidir.

Cihazın bağlanması

Cihaz uzman personel tarafından yanında teslim edilmiş olan montaj kılavuzuna uygun olarak kurulmalı ve bağlanmalıdır.

Rafların ve kapların taşıma emniyetlerini ancak cihaz kurduktan sonra çıkartınız.

Elektrikten önce daima suyu bağlayınız.

Kanunlar tarafından belirlenmiş ulusal talimatların yanı sıra yerel elektrik şebekesi işletmecisinin bağlantı koşullarına da uyulmalıdır.

Yerine yerleştirdikten sonra cihazı çalıştırmadan önce en az 1 saat boyunca bekleyiniz. Nakliye sırasında kompresör içindeki yağ, soğutma sisteminde birikmiş olabilir.

İlk çalıştırma öncesinde cihazın içini temizleyiniz (→ Bölüm "Cihazın temizlenmesi").

Cihazın su şebekesine bağlanması

Cihazı bir içme suyu şebekesine bağlayınız. Cihaz sadece soğuk su hattına bağlanabilir.

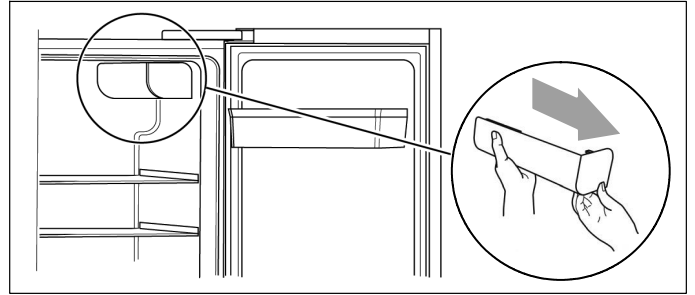
- Asgari basınç: 2 bar
- Azami basınç: 8 bar

Mevcut su basıncını nasıl kontrol edeceğinize emin değilseniz, bir sıhhi tesisat satıcısına başvurunuz.

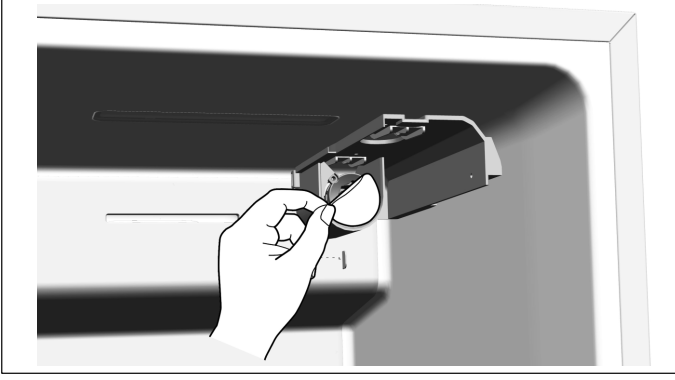
Su filtresinin takılması

Teslimatta su filtresi paketlenmiş olarak buzdolabının bir kapı bölümüne yerleştirilmiştir.

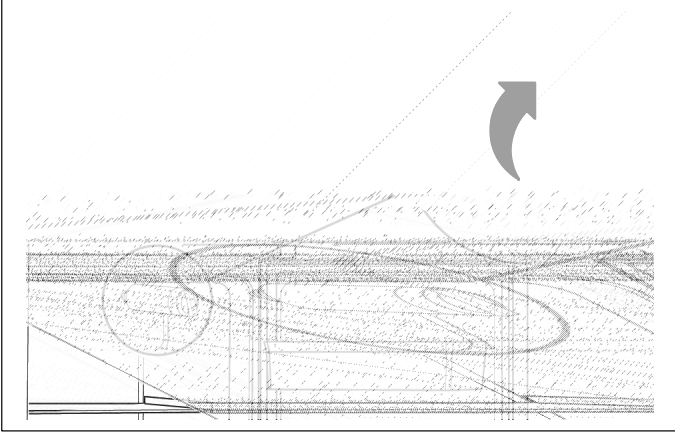
1. Su filtresini ambalajından çıkarınız. Ekteki talimatlar su filtresi hakkında bilgiler içerir. Lütfen bunları ileride kullanmak üzere saklayınız.



2. Buzdolabının kapağını olabildiğince açınız ve filtre kapağını yavaşça çekerek çıkarınız.



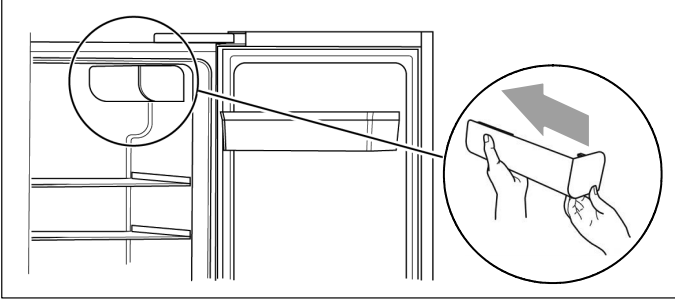
3. Su filtresinin tabanındaki koruyucu folyoyu çıkartınız.



4. Su filtresini saat yönünde vidalayınız ve filtrenin tabana sıkıca oturduğundan emin olunuz.

⚠ Uyarı

Düzgün takılmaması, cihazın arızalanmasına veya su sızıntısına neden olabilir.

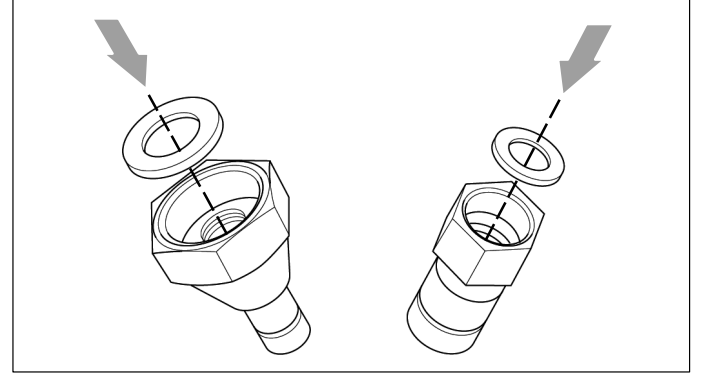


5. Filtre kapağını dikkatlice iterek tekrar yerleştiriniz.

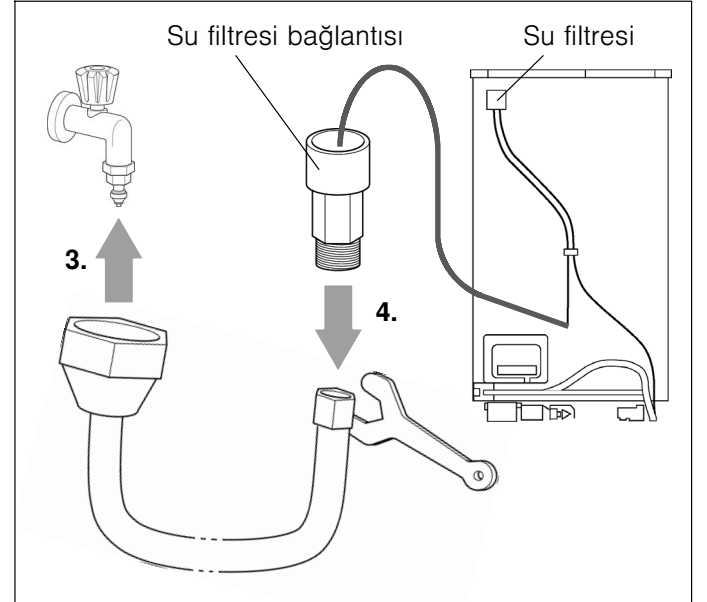
Su hortumunun takılması

Birlikte verilen bağlantı hortumunu kullanınız.

1. İki sızdırmazlık halkasını, montaj malzemesi ile birlikte torbadan çıkarınız.



2. Sızdırmazlık halkalarını hortum bağlantılarına yerleştiriniz.



3. Hortumu elle musluğa bağlayınız.

4. Diğer hortum bağlantısını, İngiliz anahtarı ile su filtresi bağlantısına bağlayınız.

Su bağlantısının sızdırmazlık bakımından kontrol edilmesi

Uyarı – Kaçak ve su hasarı tehlikesi!

- Musluğu açtıktan sonra tüm bağlantıları sızdırmazlık bakımından kontrol ediniz. Kaçak durumunda, suyu derhal kapatınız ve bağlantıyı sıkınız.
- Su borularını ezmeyiniz veya çok fazla bükmeyiniz.
- Su borusunu halkalara yerleştiriniz, böylece cihaz için duvarda hareket payı kalır.

Bilgi:

Başarılı bir bağlantıdan sonra, birkaç kap su alarak boruları yıkayınız. Suyu kullanım kılavuzuna uygun şekilde alınız. Boruda ve su haznesinde hala hava olduğundan, bu işlem birkaç saniye sürer.

Elektrik bağlantısı

Uyarı – Elektrik çarpma tehlikesi!

Elektrik bağlantı kablosunun uzunluğunun yetersiz kalması halinde, katıyetle çoklu priz veya uzatma kablosu kullanmayınız. Bunun yerine, diğer seçenekler için Müşteri hizmetleri ile iletişim kurunuz.

Cihazı bağlamak için kalıcı olarak kurulmuş bir elektrik prizi gereklidir.

Priz cihaza yakın olmalıdır. Hatta cihaz yerine yerleştirildikten sonra da prize ulaşım kolay olmalıdır.

Cihaz, Koruma Sınıfı I kapsamına girer. Cihazı, topraklama kablosuna sahip, kurallara uygun bir şekilde monte edilmiş, 220-240 V / 50 Hz alternatif akımlı prize takınız. Priz, 10 A - 16 A arası veya akım değeri daha yüksek olan bir sigorta ile emniyete alınmış olmalıdır.

Avrupa dışı ülkelerde işletilecek olan cihazlarda, belirtilen gerilim ve akım türünün, ilgili şebeke değerleriyle uyumlu olup olmadığını kontrol ediniz. Tip levhası cihaz iç kısmında sağ altta yer almaktadır. Elektrik bağlantısı kablosunun değiştirilmesi gerekiyorsa, bu işlem sadece bir uzman tarafından yapılmalıdır.

Uyarı

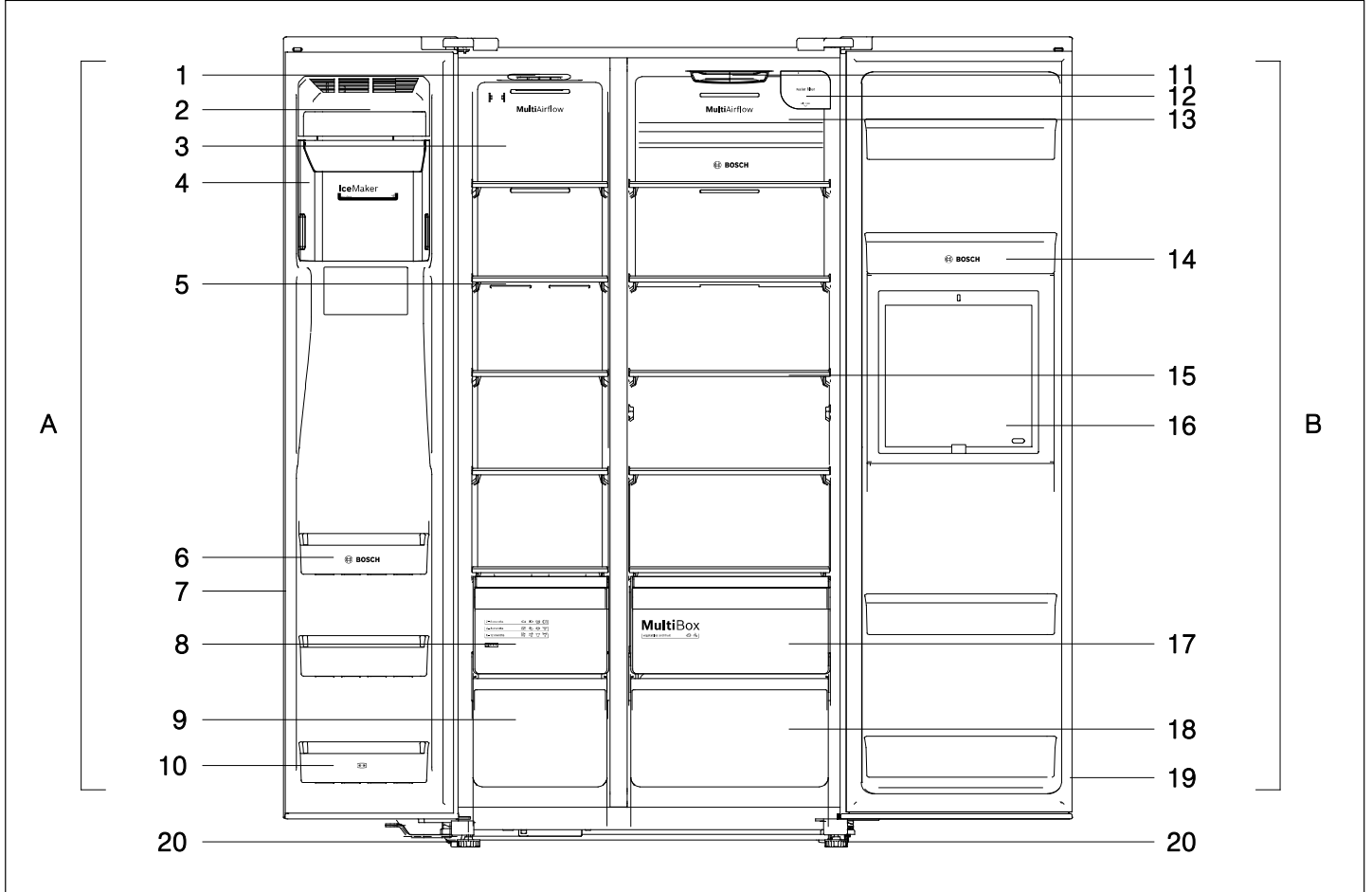
Cihaz kesinlikle elektronik enerji tasarrufu prizlerine takılmamalıdır.

Cihazlarımızın kullanımında sinüs ve hat komütasyonlu invertörler kullanılabilir. Hat komütasyonlu invertörler, doğrudan elektrik şebekesine bağlanan fotovoltaik sistemlerde kullanılmaktadır. Elektrik şebekesine doğrudan bağlantısı olmayan izole uygulamalarda (örneğin gemiler veya dağ evleri), sinüs komütasyonlu invertörler kullanılmalıdır.

Cihazın tanınması

Bilgi:

Ürünlerimizde sürekli yapılan değişiklikler nedeniyle, cihazınız bu kılavuzdan tanımlanandan biraz farklı olabilir. Ancak fonksiyonlar ve uygulama aynı kalır.



A Dondurucu bölümü

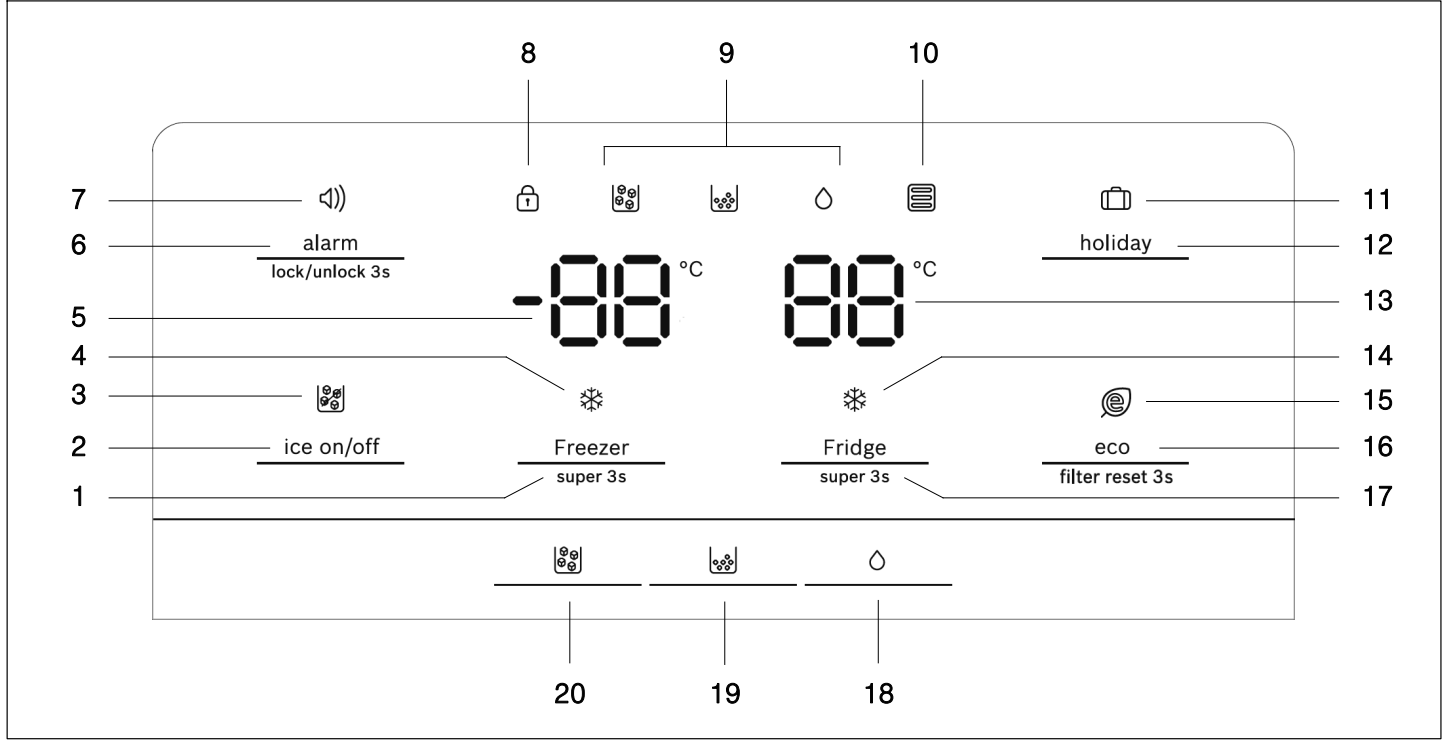
- 1 Dondurucu bölümünün LED aydınlatması
- 2 Buzmatik ön kapağı
- 3 Dondurucunun havalandırma kapağı
- 4 Buz küpü haznesi modülü
- 5 Dondurucu bölümündeki raf
- 6 Dondurucu bölümü kapak haznesi
- 7 Dondurucu kapak fitili
- 8 Üst donmuş gıda haznesi
- 9 Alt donmuş gıda haznesi
- 10 Dondurucu bölümü kapak haznesi (2 yıldızlı raf)

B Soğutucu bölümü

- 11 Soğutma bölümünün LED aydınlatması
- 12 Su filtresi (kapağın altında)
- 13 Soğutma bölümünün havalandırma kapağı
- 14 Soğutucu bölümü kapak haznesi
- 15 Soğutma bölümündeki raf
- 16 Bar bölümü (gösterilmemiş)
- 17 Meyve ve sebze gözü
- 18 Alt soğutucu bölümü haznesi
- 19 Soğutucu bölümü kapak fitili
- 20 Vidalı ayaklar

İşletim ve gösterge alanı

Kapaktaki işletim ve gösterge alanı; sıcaklıklar için 2 gösterge alanından, farklı çalışma modları için göstergelerden ve 9 fonksiyon tuşundan oluşur.



- | | | | |
|----|---|----|--|
| 1 | “Freezer / super 3s” tuşu
Dondurucu bölümü sıcaklığını ayarlamak için. | 11 | Gösterge (holiday)
Tatil modu etkin olduğunda yanar. |
| 2 | “ice on/off” tuşu
Buzmatığın açılması/kapatılması için. | 12 | “holiday” tuşu
Tatil modunu açmak/kapatmak için. |
| 3 | Gösterge (ice off)
Buzmatik kapalı olduğunda yanar. | 13 | Soğutucu bölümü sıcaklık göstergesi |
| 4 | Gösterge (süper dondurma)
Süper dondurma fonksiyonu etkin olduğunda yanar. | 14 | Gösterge (süper soğutma)
Süper soğutma fonksiyonu etkin olduğunda yanar. |
| 5 | Dondurucu bölümü sıcaklık göstergesi | 15 | Gösterge (eco)
Enerji tasarruf modu aktif olduğunda yanar. |
| 6 | “alarm / lock/unlock 3s” tuşu
Bir kapak alarmını kapatmak için.
Tuş kilidini ve dağıtıcı fonksiyonunu (çocuk emniyeti) açmak/kapatmak için. | 16 | “eco / filter reset 3s” tuşu
Enerji tasarruf modunu açmak/kapatmak için.
Filtre değişiminden sonra su filtresi göstergesini sıfırlamak için. |
| 7 | Gösterge (alarm)
Bir kapak alarmında yanar. | 17 | “Fridge / super 3s” tuşu
Soğutucu bölümü sıcaklığını ayarlamak için. |
| 8 | Gösterge (tuş kilidi)
Çocuk emniyeti aktif olduğunda yanar. | 18 | Buz/Su sebilini, “Su” çalışma moduna ayarlama tuşu. |
| 9 | Buz/Su sebilini çalışma modu göstergesi:
Buz küpü çalışma modu aktif.
Buz kırma çalışma modu aktif.
Su çalışma modu aktif. | 19 | Buz/Su sebilini, “Buz kırma” çalışma moduna ayarlama tuşu. |
| 10 | Gösterge (su filtresi)
Gösterge yanıp sönüyorsa, su filtresi değiştirilmelidir
(→ Bölüm “Su filtresinin değiştirilmesi”). | 20 | Buz/Su sebilini, “Buz küpü” çalışma moduna ayarlama tuşu. |

Cihazın açılması

Cihaz açıldığında, işletim ve gösterge alanındaki göstergelerin arka plan aydınlatması yanar. Tüm göstergeler 3 saniye boyunca yanar ve sesli uyarı verilir. Kapakların kapalı olması halinde, hiçbir tuşa da basılmazsa, arka ışıklandırma 60 saniye sonra söner.

Önceden ayarlanmış sıcaklıklara birkaç saat sonra ulaşılır. Önceden cihaz içine gıda yerleştirmeyiniz.


Fabrika tarafından aşağıdaki sıcaklıklar tavsiye edilir:

- Dondurucu bölümü: -18 °C
- Soğutucu bölümü: +4 °C


Bilgi:

Cihazı açtıktan sonra, çocuk emniyeti kapalıdır.


Çocuk emniyeti

Gösterge  yanarsa, tuşlar kilitlenir ve buz/su sebili devre dışı bırakılır.

Tuş kilidinin kaldırılması

Tuş kilidini kaldırmak ve buz/su sebilini devreye almak için "alarm / lock/unlock 3s" tuşuna 3 saniye boyunca basınız. Gösterge  söner.

Tuş kilidinin etkinleştirilmesi

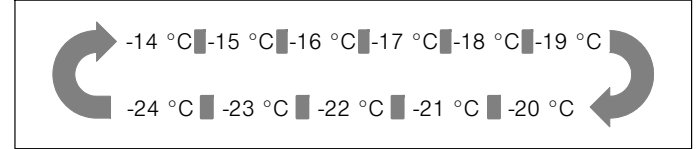
Tuşları kilitlemek ve buz/su sebilini devre dışı bırakmak için "alarm / lock/unlock 3s" tuşuna 3 saniye boyunca basınız. Gösterge  yanar.

Sıcaklığın ayarlanması

Dondurucu bölümü

Dondurucu bölümü sıcaklığı -14 °C ile -24 °C arasında ayarlanabilir. -18 °C ayarı tavsiye ediyoruz.

Tuş kilidi kaldırıldıktan sonra, sıcaklık ayarı etkinleşir. Gerektiğinde sıcaklığı -14 °C ile -24 °C aralığında ayarlamak için "Freezer / super 3s" tuşuna basınız. İlgili değer ekranda aşağıdaki sırada görüntülenir.

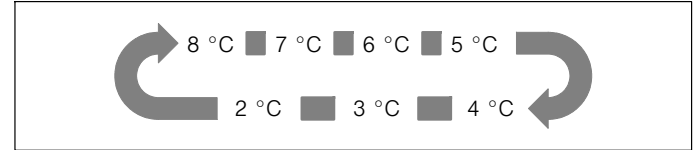


Soğutma bölümü

Sıcaklık +2 °C ile +8 °C aralığında ayarlanabilir. +4 °C ayarı tavsiye ediyoruz.

Hassas yiyecekler +4 °C'den daha yüksek bir sıcaklıkta muhafaza edilmemelidir.

Tuş kilidi kaldırıldıktan sonra, sıcaklık ayarı etkinleşir. Gerektiğinde sıcaklığı 8 °C ile 2 °C aralığında ayarlamak için "Fridge / super 3s" tuşuna basınız. İlgili değer ekranda aşağıdaki sırada görüntülenir.



Kullanım kapasitesi

Kullanım kapasitene ilişkin bilgileri cihazınızın tip plakasında bulabilirsiniz (→ Bölüm "Müşteri hizmetleri").

Dondurucu

Dondurucunun kullanılması

- Dondurulmuş gıdanın saklanması için.
- Buz küpleri yapmak için.
- Yiyeceklerin dondurulması için.

Dikkat!

Şişeleri dondurucu bölmesinde gerekenden daha uzun süre bırakmayınız, donduğunda kırılabilirler.

Bilgi:

Dondurucu kapağının her zaman düzgün bir şekilde kapatılmış olmasına dikkat ediniz! Kapak açıkken dondurulmuş gıdalar çözülür ve dondurucu bölmesi buzlanır. Arıca: Yüksek elektrik tüketimi yüzünden boşa giden enerji!

Dondurucu bölmesinin kapağı kapatıldıktan sonra içeride bir alçak basınç oluşur ve bu nedenle bir emme sesi duyulur. Alçak basınç eşitlenene kadar iki üç dakika kadar bekleyiniz.

Dondurulmuş gıda satın almak

- Ambalajı zarar görmemiş olmalıdır.
- Son kullanma tarihine dikkat ediniz.
- Yiyeceği satın aldığınız dondurucudaki sıcaklık -18 °C veya daha düşük olmalıdır.
- Dondurulmuş gıda mümkün olduğunca bir yalıtımlı çanta ile taşınmalıdır ve en kısa sürede dondurucuya yerleştirilmelidir.

Dondurulacak gıda bölmesi

Dondurulacak gıda bölmesi dışarıya çekme raylarının üzerine monte edilmiştir ve çok miktarda dondurulacak gıda alabilir.

Dondurulacak gıda bölmesini çıkartmak için öne doğru çekiniz ve yukarı kaldırmak suretiyle raftan çıkartınız. Önce donmuş yiyecekleri çıkartın.

Dondurulacak gıda bölmesini çıkarttıktan sonra, rafları tamamen geri itiniz.

Dondurucu bölmesi hacminin tamamen kullanılması

Buza ihtiyacınız yoksa, buzmatığı kapatabilir ve buz küpü haznesinin yerine kapak haznesini yerleştirebilirsiniz (→ Bölüm "Cihazın temizlenmesi").

Dondurma kapasitesi

Dondurma kapasitesi ile ilgili bilgileri tip plakasında bulabilirsiniz.

Taze yiyeceklerin dondurulması

Dondurmak için sadece taze ve uygun yiyecekler kullanınız.

Besin değeri, aroma ve rengi en iyi şekilde koruyabilmek için, dondurmadan önce sebzeler kaynar su ile şoklanmalıdır. Patlıcan, biber, kabak ve kuşkonmazda bu işleme gerek yoktur.

Dondurma ve şoklama ile ilgili kitapları kitapçılarda bulabilirsiniz.

Bilgi:

Dondurulacak olan yiyecekleri, zaten donmuş olan yiyeceklerle temas ettirmeyiniz.

- Dondurulmaya uygun gıdalar şunlardır: Unlu mamuller, balık ve deniz ürünleri, et, av eti, kümes hayvanları, sebze, meyve, otlar, kabuksuz yumurta, peynir, tereyağı ve çökelek gibi süt ürünleri, hazır yiyecekler ve çorbalar, güveçler, pişmiş et ve balık gibi yemek artıkları, patates yemekleri, gratenler ve tatlılar.
- Dondurulmaya uygun olmayan gıdalar: Normalde çiğ olarak tüketilen marul ve turp gibi sebze çeşitleri, kabuklu yumurta, üzüm, bütün elma, armut ve şeftali, katı pişirilmiş yumurta, yoğurt, kesilmiş süt, ekşi krema, Creme Fraiche ve mayonez.

Dondurulmuş gıda paketlemesi

Tatlarını kaybetmesin ve kurumasin diye, yiyecekleri hava almayacak şekilde paketleyiniz.

1. Yiyecekleri ambalajına yerleştiriniz.
2. Bastırarak havasını alınız.
3. Ambalajı sıkıca kapatınız.
4. Ambalajın üzerine içeriğini ve dondurucuya yerleştirme tarihini yazınız.

Ambalaj olarak uygun olanlar:

Plastik folyo, polietilen tüp film, alüminyum folyo, dondurucu kutuları.

Bu ürünleri yetkili satıcılarda bulabilirsiniz.

Ambalaj için uygun olmayanlar:

Ambalaj kağıdı, parşömen kağıdı, selofan, çöp torbaları ve kullanılmış alışveriş torbaları.

Sızdırmazlığı sağlamak için uygun olanlar:

Lastik bantlar, plastik klipler, ip, soğuğa karşı dayanıklı yapışkan bantlar veya benzeri.

Polietilen torba ve tüp filmler bir folyo kaynak cihazı ile kaynatılabilir.

Dondurulmuş gıdanın saklama ömrü

Saklama ömrü yiyeceğin türüne bağlıdır.

-18 °C'lik bir sıcaklıkta:

- Balık, sucuk, hazır yemekler, unlu mamuller:
6 ay'a kadar
- Peynir, kümes hayvanları, et:
8 ay'a kadar
- Sebze, meyve:
12 ay'a kadar

Dondurucu takvimi

2 – 6 months	
4 – 8 months	
6 – 12 months	

Dondurulmuş gıda kalitesinde düşmenin önüne geçmek için, depolama süresini aşmayınız. Depolama süresi dondurulmuş gıda türüne bağlıdır. Sembollerin yanındaki sayılar dondurulmuş gıdalar için ay olarak izin verilen azami depolama süresini gösterir.

Ticari dondurulmuş gıdalarda üretim veya son kullanma tarihlerini de dikkate alınız.

Süper dondurma

Vitaminleri, besin değerleri, görünüşü ve tadı korunsun diye, yiyecekler olabildiğince hızlı bir şekilde çekirdekleri ile birlikte dondurulmalıdır.

“Süper dondurma” seçeneği açıldığında cihaz sürekli çalışır. Dondurma bölmesinin sıcaklığı normal moda kıyasla çok düşüktür.

Taze yiyecekleri yerleştirmeden birkaç saat önce süper dondurmaya açınız, böylece istenmeyen bir sıcaklık artışını engellemiş olursunuz.

Tip plakasına göre dondurma kapasitesinin kullanılması gerektiğinde, “Süper dondurma” fonksiyonunu taze yiyecekleri dondurma bölümüne yerleştirmeden 24 saat önce açınız.

Daha az miktarda yiyecek (azami 2 kg) süper dondurma olmadan da dondurulabilir.

Süper dondurmanın açılması

“Süper dondurma” fonksiyonunu açmak için “Freezer / super 3s” tuşuna 3 saniye boyunca basınız.

Gösterge (süper dondurma) yanar ve dondurucu bölümü sıcaklığı olarak “-24 °C” görünür.

Süper dondurmanın kapatılması

“Süper dondurma” fonksiyonunu kapatmak için “Freezer / super 3s” tuşuna basınız.

Süper dondurma kapatılmışsa, gösterge (süper dondurma) söner. Cihaz, otomatik olarak, süper dondurma öncesinde ayarlanmış olan sıcaklığa geçer.

Bilgiler

- 52 saat sonra, “Süper dondurma” otomatik olarak kapanır.
- Tatil veya Enerji tasarrufu modunun etkinleştirilmesi, “Süper dondurma” fonksiyonunu kapatır.

Dondurulmuş gıdanın çözülmesi

Türüne ve kullanım amacına göre aşağıdaki seçeneklerden birini seçebilirsiniz:

- oda sıcaklığında
- buzdolabında
- sıcak hava fanlı / fansız elektrikli fırında
- mikrodalga cihazı

Dikkat!

Dondurulmuş ve çözülmüş gıdaları tekrar dondurmayınız.

Ancak hazır yemeğe dönüştürüldükten sonra (pişirilmiş veya kızartılmış) yeniden dondurulabilir.

Dondurulmuş gıdanın azami saklama süresini artık sonuna kadar kullanmayınız.

Soğutma bölmesi

Soğutucu bölmesi et, sosis, balık, süt ürünleri, yumurta, hazır yemekler ve unlu mamuller için ideal bir saklama alanıdır.

Saklama sırasında dikkat edilecekler

- Taze, bozulmamış yiyecekleri saklayınız. Böylece kaliteyi ve tazeliği daha uzun süre koruyabilirsiniz.
- Hazır ürünlerde ve doldurulmuş ambalajlarda üretici tarafından belirtilen asgari raf ömrüne ve son kullanma tarihine dikkat ediniz.
- Aromayı, rengi ve tazeliği korumak için gıda maddelerini iyi biçimde ambalajlayarak veya üzeri örtülü biçimde saklayınız. Ayrıca bu şekilde tat geçişlerini ve plastik parçalarda renk değişimlerini de engellemiş olursunuz.
- Sıcak yemek ve içeceklerin önce soğumasını bekleyiniz ve sonra cihaza yerleştiriniz.

Bilgi:

Gıda maddeleri ile arka duvarın temas etmesini engelleyiniz. Aksi takdirde hava sirkülasyonu engellenmiş olur.

Gıda maddeleri ve ambalajlar arka duvara yapışarak donabilir.

Soğutma bölümündeki soğuk alanlara dikkat etmek

Soğutma bölümündeki hava sirkülasyonu sayesinde farklı soğukluklara sahip alanlar oluşur:

- En soğuk bölge, sebze gözü ve bunun üzerinde bulunan cam raf arasındadır.

Bilgi:

Hassas yiyecekleri (örn. balık, sosis, et) sebze kabının üzerindeki en soğuk alanda muhafaza ediniz.

- En sıcak alan kapakta, en üst bölmedir.

Bilgi:

En sıcak alanda sert peynirler ve tereyağı gibi ürünleri saklayınız. Böylece peynir aromasını korur, tereyağı sürülecek sertlikte kalır.

Meyve ve sebze gözü

Kap, dışarıya çekme raylarının üzerine monte edilmiştir ve meyve ve sebzeleri muhafaza etmeğe yarar.

Bir kabı çıkarmak için öne doğru çekiniz ve yukarı kaldırmak suretiyle raftan çıkartınız. İlk önce tüm yiyecekleri çıkartınız.

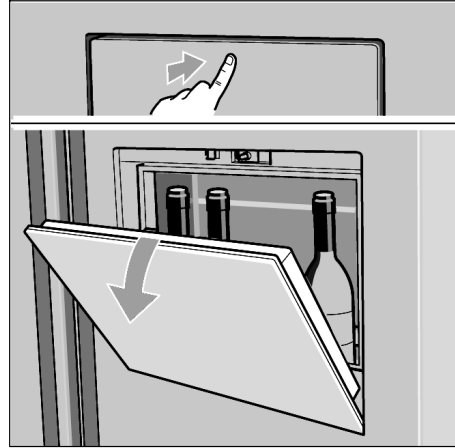
Kabı çıkarttıktan sonra, rafları tamamen geri itini.

Bilgiler

- Soğuk konusunda hassas meyveler (örneğin ananas, muz, papaya ve turunçgiller) ve sebzeler (örneğin patlıcan, salatalık, kabak, biber, domates ve patates) kalitesini ve aromasını optimum biçimde korumak için buzdolabının dışında, +8 °C ile +12 °C arasında saklanmalıdır.
- Depolama miktarına ve yiyecek türüne bağlı olarak sebze gözünde yoğuşma suyu oluşabilir. Yoğuşma suyunu kuru bir bezle alınız.

Bar bölümü

Bar bölümü; soğutucu bölmesi kapağını açmadan içeceklerin vb. hızlı bir şekilde çıkarılması için kullanılır.



Dikkat!

Maksimum 5 kg yüklenmelidir.

Süper soğutma

Süper soğutmada soğutucu bölmesi mümkün olduğunca soğuk olarak şekilde soğutulur.

Süper soğutma örneğin aşağıdaki durumlarda açılmalıdır:

- Büyük miktarlarda yiyecek koymadan önce.
- İçeceklerin hızlı soğutulması için.

Süper soğutmanın açılması

“Süper soğutma” fonksiyonunu açmak için “Fridge / super 3s” tuşuna 3 saniye boyunca basınız.

Gösterge * (süper soğutma) yanar ve soğutucu bölmesi sıcaklığı olarak “2 °C” görünür.

Süper soğutmanın kapatılması

“Süper soğutma” fonksiyonunu kapatmak için “Fridge / super 3s” tuşuna basınız.

Süper soğutma kapatılmışsa, gösterge * (süper soğutma) söner. Cihaz otomatik olarak süper soğutma öncesinde ayarlanmış olan sıcaklığa geçer.

Bilgiler

- 3 saat sonra “Süper soğutma” otomatik olarak kapanır.
- Tatil veya Enerji tasarrufu modunun etkinleştirilmesi, “Süper soğutma” fonksiyonunu kapatır.

Buz ve su sebili

İhtiyacınıza göre aşağıdakilerden birini alabilirsiniz:

- soğuk su
- buz küpü
- kırılmış buz (crushed ice)

Buz türünü veya suyu (buz küpü), (kırılmış buz) veya (su) tuşuna basarak seçebilirsiniz.

⚠ Uyarı

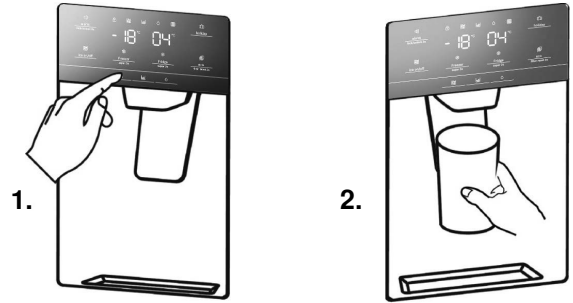
- Suyu veya buzu almak için kırılabilir kap kullanmayınız – cam kırılırsa yaralanma tehlikesi!
- Çıkış deliklerinden tutmayınız – kırıcı bıçakları nedeniyle yaralanma tehlikesi!

Bilgi:

Buz ve su sebili, dondurucu bölmesi kapağı açık olduğu veya çocuk emniyeti aktif olduğu sürece çalışmaz.

Su alımı

Su sebilindeki su içilebilir derecede soğutulur. Suyun daha soğuk olması isteniyorsa, su doldurmadan önce bardağa buz küpleri eklenebilir.



1. Buz/Su sebilini “Su” çalışma moduna ayarlamak için (su) tuşuna basınız. “Su” çalışma modu etkin olduğunda gösterge (su) yanar.
2. Bardağı sebilin koluna doğru bastırınız. Bardak koldan çekildiğinde, su akışı durur. Bardağı hemen çekmeyiniz, aksine 2 ila 3 saniye sebilin altında tutarak sıçramaları önleyiniz.

Bilgi:


Su çıkışı yoksa veya su çok yavaş akıyorsa, su filtresinin tıkalı olup olmadığını ve değiştirilmesi gerekip gerekmediğini kontrol ediniz (→ Bölüm “Su filtresinin değiştirilmesi”).

Buzmatik

Dondurucu bölmesi dondurma sıcaklığına ulaştığında, su buzmatige akar ve buz küpleri oluşturacak biçimde donar. Buz küpleri hazır olduğunda, otomatik olarak buz küpü haznesine boşaltılır.

Buzmatigin kapatilmasi

Su ve enerjiden tasarruf etmek için, buz gerekmediğinde buzmatik kapatılabilir.

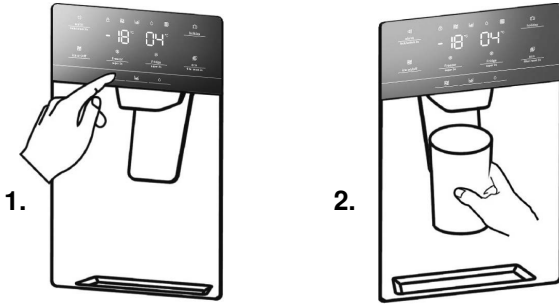
Buzmatigi kapatmak veya açmak için, "ice on/off" tuşuna basınız. Buzmatik kapalı olduğunda gösterge  (ice off) yanar.

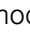

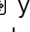
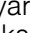
Bilgi: "Ice on/off" tuşu yalnızca buzmatik içindir, buz/su sebili ile ilgili değildir.

Buz küpü haznesinin boşaltılması

Uzun süre buz alınmazsa, buz küpü haznesindeki buz küpleri birbirine yapışabilir. Bu durumda kabı çıkarınız ve boşaltınız (→ Bölüm "Cihazın temizlenmesi").

Buz alımı



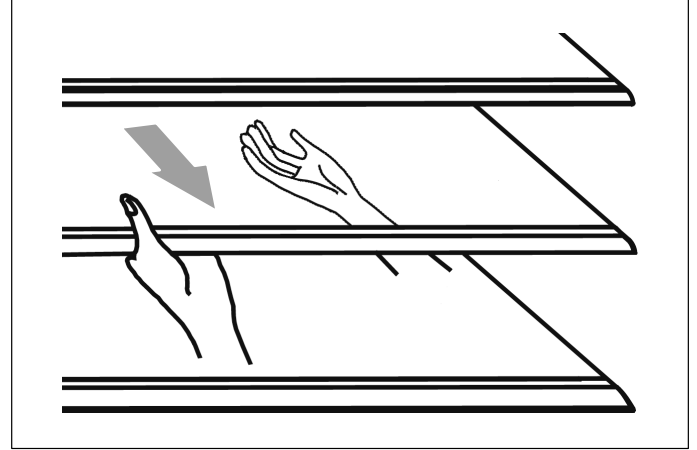
1. Buz/Su sebilini "Buz küpü" veya "Buz kırma" çalışma moduna ayarlamak için  veya  tuşuna basınız. Seçilen çalışma modu aktif olduğunda ilgili gösterge  veya  yanar.
2. Uygun bir kabı sebil koluna bastırınız. Yaklaşık yarısına kadar dolduğunda kabı koldan çekiniz. Aksi takdirde, çıkış noktasında bulunan buz kabın taşmasına neden olabilir veya çıkışı tıkayabilir. Kabı hemen çekmeyiniz, aksine 2 ila 3 saniye sebilin altında tutarak sıçramaları önleyiniz.

Bilgiler

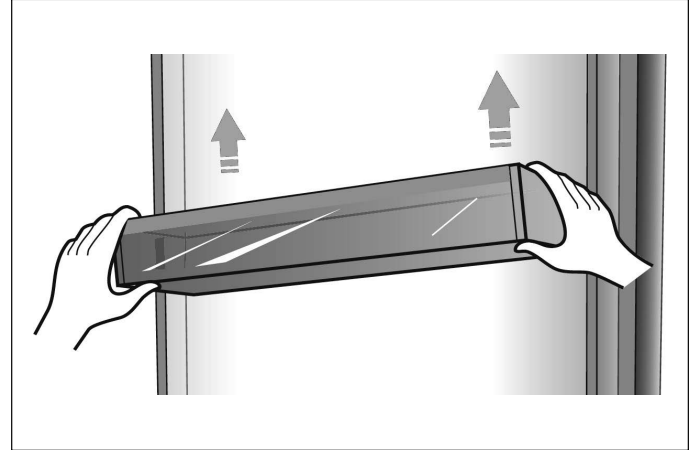
- "Buz küpü" modundan "Buz kırma" moduna geçildikten sonra, sebilde tam veya parçalanmış buz küpleri bulunabilir. Bunlar "Buz kırma" modundaki ilk porsiyonlarla birlikte verilir.
- "Buz kırma" modundan "Buz küpü" moduna geçildikten sonra, sebilde bir miktar kırılmış buz bulunabilir. Bunlar ilk buz küpleri ile birlikte verilir.
- Kırıcı motorunun aşırı ısınmasını önlemek için normal işletimde buzu 1 dakikadan daha uzun süre kesintisiz olarak çıkarmayınız.

İç bölümün sabit olmayan tasarımı

Soğutucu bölmesi; yumurta, konserve kutusu, şişe ve paketlenmiş yiyecekleri muhafaza etmek için uygun 5 cam raf ve birkaç farklı kapak haznesiyle donatılmıştır. Gerektiği gibi farklı yüksekliklere ayarlanabilirler. Kapak haznelerini çıkartmadan önce, dökülmemesi için lütfen tüm yiyecekleri çıkarınız.



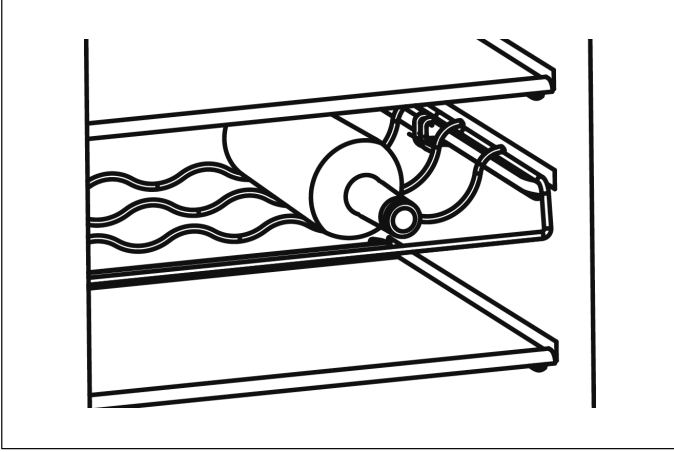
- Bir rafı çıkartmak için, raf kılavuzlardan çıkana kadar yavaşça öne doğru çekiniz.
- Rafı yerine takarken, arkasında hiçbir engel olmadığından emin olun ve rafı geriye doğru yerine dikkatli bir şekilde itiniz.



- Kapak haznesini kaldırdınız ve ardından çıkartınız.


Şişe rafı (opsiyon), şarapları ve diğer içecekleri şişelerde saklamak için kullanılır.

Bilgi: Şişeleri çıkarırken dikkatli olunuz.



- Raf, temizlik için veya yerden tasarruf etmek için çıkarılabilir.

Alarm fonksiyonu

Bir alarm durumunda,  göstergesi yanar ve sesli bir uyarı duyulur.

Bilgi: Su filtresi göstergesi yanıp sönerken üç kez duyulan sesli uyarı, su filtresinin değiştirilmesi gerektiğini belirtir (→ Bölüm "Su filtresinin değiştirilmesi").

Kapak alarmı

Dondurucu bölümü veya soğutucu bölümü kapaklarından birinin iki dakikadan uzun bir süre açık kalması halinde, kapak alarmı devreye girer.

Bir kapı alarmında sesli uyarı dakikada 3 defa çalar ve 10 dakika sonra otomatik olarak kesilir.

Enerjiden tasarruf etmek için kullanım sırasında cihazı uzun süre açık tutmaktan kaçınmanız gerekir.

Kapağın kapatılmasıyla alarm da kesilir.

Kapak açıkken çocuk emniyeti etkin değilse, "alarm / lock/unlock 3s" tuşuna basılarak ilgili alarm kapatılabilir.

Tatil modu


Uzun süre evde bulunulmadığında tatil modu en iyi seçenektir. Bu işletim türünde, enerji tüketimini en aza indirmek için soğutucu bölümündeki sıcaklık 15 °C'ye ve dondurucu bölümü sıcaklığını -18 °C'ye ayarlanır.

Önemli: Bu süre boyunca soğutucuya yiyecek muhafaza etmeyiniz.

Bilgi: Evde olmadığınız süre boyunca, su beslemesi de kapatılmalıdır.

Tatil modunun açılması


Tatil modunu açmak için "holiday" tuşuna basınız.

Gösterge  (holiday) yanar ve soğutma bölümü sıcaklığı olarak "15 °C" görünür.

Bilgi: Tatil modunda buzdolabı otomatik olarak kapanır.

Tatil modunun devreden çıkartılması

Tatil modunu devre dışı bırakmak için holiday tuşuna basınız.

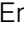
Tatil modu kapatıldığında, gösterge alanındaki  (holiday) göstergesi söner. Cihaz, otomatik olarak, daha önce ayarlanmış olan sıcaklığa geçer.

Enerji tasarruf modu

Enerji tasarrufu modu, enerji tüketimini azaltmanıza yardımcı olabilir. Bu mod, soğutucu bölümü sıcaklığını 6 °C'ye ve dondurucu bölümü sıcaklığını -17 °C'ye ayarlar.


Enerji tasarruf modunun açılması

Enerji tasarruf modunu açmak için "eco / filter reset 3s" tuşuna basınız.

Enerji tasarruf modu aktif olduğunda  (eco) göstergesi yanar.

Enerji tasarruf modunun kapatılması

Enerji tasarruf modunu devre dışı bırakmak için "eco / filter reset 3s" tuşuna basınız.

İlgili enerji tasarruf modu kapatıldığında, gösterge alanındaki  (eco) göstergesi söner. Cihaz önceden ayarlanan sıcaklıklara geri döner.

Cihazın kapatılması ve bekleme alınması

Cihazın kapatılması

Fişi çekiniz veya sigortayı kapatınız.

Soğutucu kapanır.

Dikkat!

Cihaz çok uzun süre kapalı kalırsa, buz küpü haznesindeki buz erir ve cihazdan zemine su akar. Bunu önlemek için buz küpü haznesini boşaltınız (→ Bölüm "Cihazın temizlenmesi").

Bilgi: Cihaz kapatıldığında Çocuk emniyeti ve Süper dondurma ile Süper soğutma fonksiyonları korunmaz.

Cihazın bekleme alınması

Eğer cihaz uzun bir süre kullanılmayacaksa:

1. Tüm yiyecekleri cihazın içerisinden çıkarınız.
2. Su beslemesini kapatınız.
3. Kalan içme suyunu çıkarınız.
4. Fişi çekiniz.
5. Su filtresini çıkartınız.

Bilgi:

Cihazı tekrar devreye almadan önce, yeni bir su filtresi takınız.

6. Cihazın içini temizleyiniz ve buz küpü haznesini boşaltınız (→ Bölüm "Cihazın temizlenmesi").
7. Koku oluşumunu engellemek için cihaz kapaklarını açık bırakınız.

Buz çözme

Dondurucu bölmesi

Tam otomatik Nofrost sistemi sayesinde dondurucu bölmesi buzlanmaz. Artık buz çözme gerekli değildir.

Soğutma bölmesi

Buz çözme işlemi otomatik olarak yapılır.

Yoğuşma suyu drenaj deliğinden ünitenin arkasındaki buharlaşma tepsisine akar.

Cihazın temizlenmesi

⚠ Uyarı

Cihazı asla buharlı temizleme cihazı ile temizlemeyiniz!

Dikkat!

- Kum, klorür ya da asit içeren temizlik maddeleri ve solventler kullanmayınız.
- Aşındırıcı veya çizen süngerler kullanmayınız. Metal yüzeylerde korozyon meydana gelebilir.
- Soğutucu bölmesindeki buzlanmayı gidermek için keskin nesnelere kullanmayınız.
- Rafları ve kapları asla bulaşık makinesinde yıkamayınız. Parçalar deformasyona uğrayabilir!

Müdahale şekli

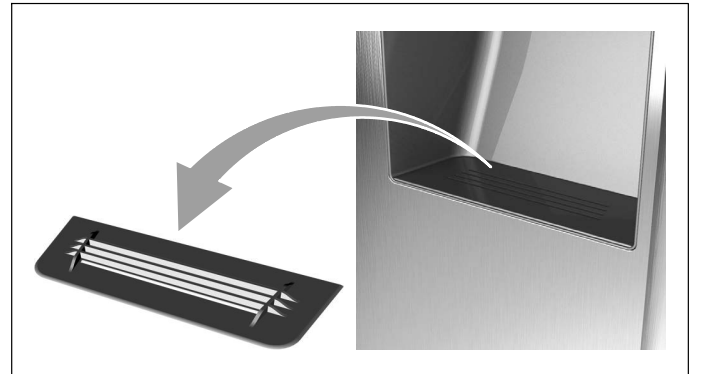
1. Fişi çekiniz veya sigortayı kapatınız.
2. Dondurulmuş gıdaları çıkarınız ve serin bir yerde saklayınız.
3. Buz tabakası çözülene kadar bekleyiniz.
4. Cihazı yumuşak bir bez, ılık su ve pH değeri nötr olan biraz bulaşık deterjanı ile temizleyiniz. Deterjanlı su aydınlatmaya gelmemelidir.
5. Kapak fitilini temiz su ile siliniz ve sonra iyice kurulayınız.
6. Temizlik sona erdikten sonra cihazı tekrar şebekeye bağlayınız. Fişi prize takmadan ve cihazı açmadan önce iç kısım tamamen kuru olmalıdır.
7. Dondurulmuş gıdaları tekrar cihaza yerleştiriniz.

Buz ve su sebili

- Sebil kolundan çekmeyiniz. Kolun yayı hasar görebilir veya kırılabilir.

Su toplama tepsisinin ve ızgaranın temizlenmesi

Dökülen sular su yakalama haznesinde birikir.



- Su toplama tepsisinin ve eleğinin temizlenmesi için elek çıkarılabilir.

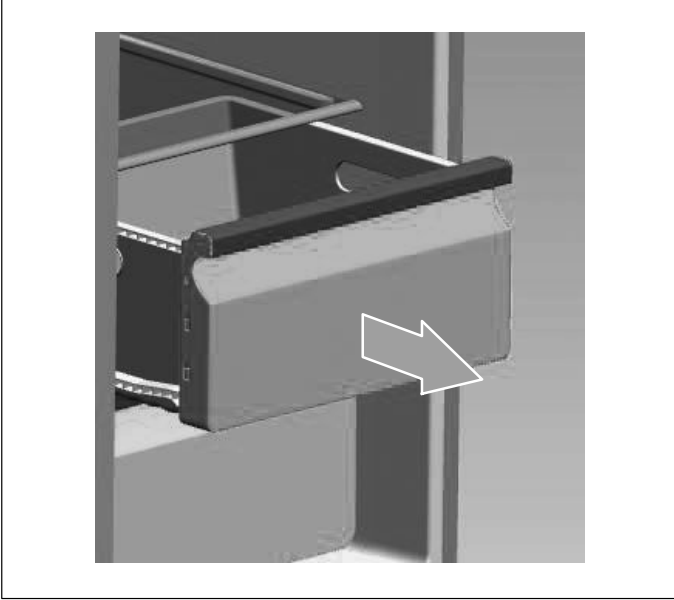
Donanım

Cihazın sabit olmayan tüm parçaları temizlemek için çıkarılabilir
(→ Bölüm "İç bölümün sabit olmayan tasarımı").

Bilgi:

Kapların çıkarılması ve temizlenmesi için, kapakları açları 90°'nin üzerine çıkacak şekilde tamamen açınız.

Kapların çıkarılması



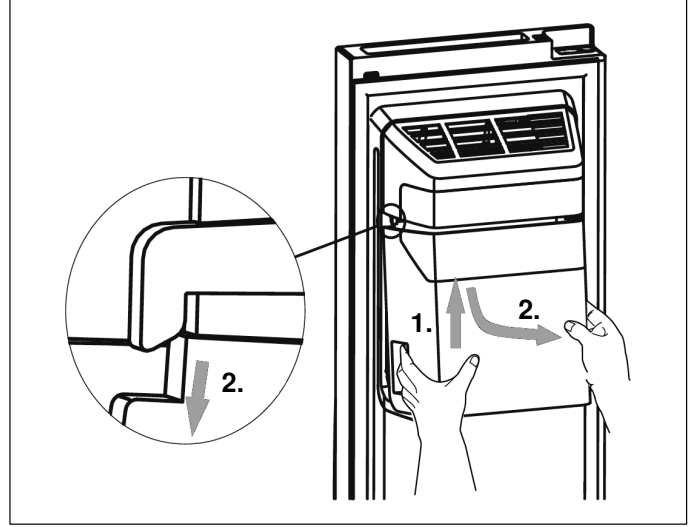
- Kabı tamamen çekiniz, yukarı kaldırarak askısından çıkartınız ve dışarı alınız.

Takma işleminde, kabı dışarıya çekme raylarının üzerine yerleştiriniz ve cihazın içine doğru itiniz. Aşağı doğru bastırınca kap yerine oturur.

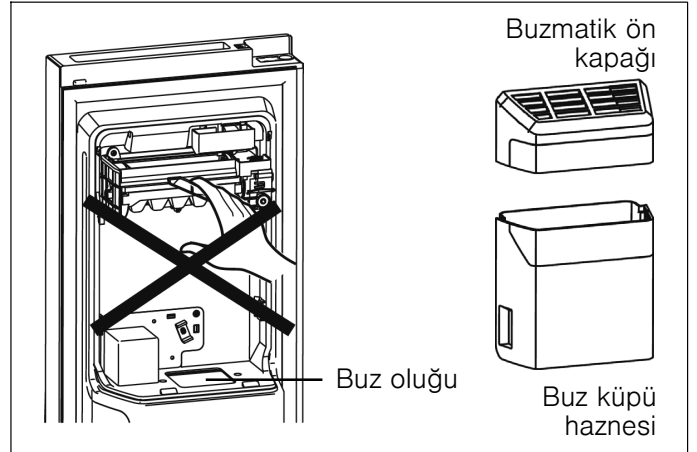
Buz küpü haznesinin kullanımı

Buz küpü haznesinin çıkarılması

Temizlik için veya buz gerekmiyorsa, buz küpü haznesi çıkarılabilir.



1. Buz küpü haznesini tutamağından tutunuz ve yukarı doğru itiniz.
2. Hasar görmemesi için yavaşça dışarı çekiniz.



⚠ Uyarı

Parmaklarınızı, elinizi veya uygun olmayan cisimleri buz oluğuna veya buzmatığe sokmayınız. Bu, yaralanmalara veya maddi hasara yol açabilir.

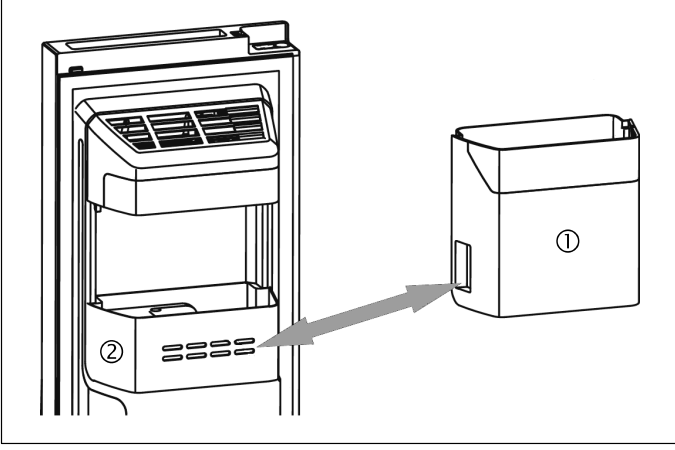
Bilgi: Buzmatığe giden bir su hattı bulunur. Tüm su besleme sistemini kendiniz sökmeyiniz. Bu işlem sadece nitelikli kişiler tarafından yapılmalıdır.

Buz küpü haznesinin boşaltılması ve temizlenmesi

Buz küpleri birbirine yapıştığında veya uzun süre buz alınmadığında veya cihaz kapatıldığında, buz küpü haznesi boşaltılmalıdır.

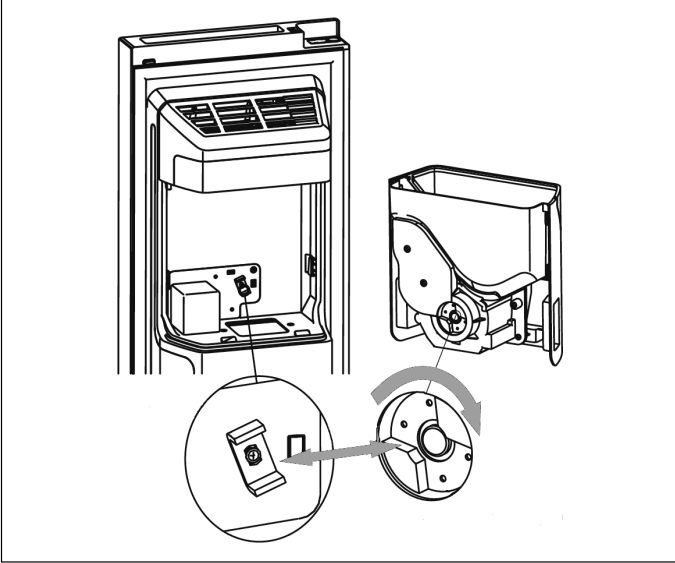
Temizlik için yumuşak bir temizlik malzemesiyle yıkayınız, iyice durulayınız ve iyice kurulayınız. Sert veya aşındırıcı temizlik malzemeleri veya çözücülerini kullanmayınız.

Buz küpü haznesinin değiştirilmesi

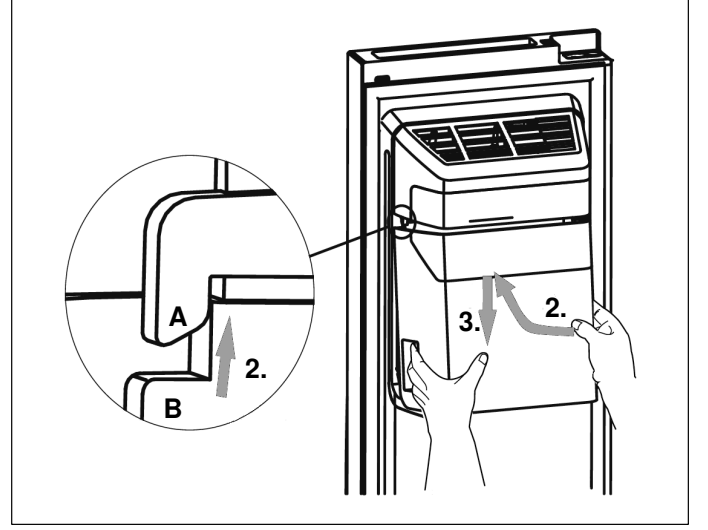


Buz gerekmiyorsa, buzmatik kapatılabilir ve buz küpü haznesinin (1) yerine kapak haznesi (2) yerleştirilerek dondurucu bölümünde alan açılabilir.

Buz küpü haznesinin takılması



1. İki kavramanın birbirine geçmesi için birbirlerine uygun açıda olduklarından emin olunuz. Gerekirse buz küpü haznesindeki kavramayı, motorun kavramasına uyacak şekilde çeviriniz.



2. Buz küpü haznesini tutamağından tutunuz ve yukarı doğru itiniz. Bu sırada buz küpü haznesinin (B) her iki taraftan buzmatığın klipslerine (A) oturduğundan emin olunuz.
3. Buz küpü haznesini aşağı doğru çekiniz ve sıklığı kontrol ediniz.

Buz çözme


Cihaz otomatik olarak buz çözme işlemi yapsa da, kapağın çok sık açılması veya uzun süre açık kalması halinde, dondurma bölümünün iç duvarlarında bir buz tabakası oluşabilir.

Oluşan buz tabakasının çok kalın olması halinde, yiyecek stokunun düşük olduğu bir zamanı bekleyin ve şunları yapınız:

1. Mevcut yiyecekleri ve rafları çıkartınız, fişini çekiniz ve kapakları açık bırakınız. Buz çözme işlemi hızlandırmak için, odayı iyice havalandırınız.
2. Buz çözme işlemin sona erdikten sonra, cihazı yukarıda tanımlandığı şekilde temizleyiniz.

Su filtresinin deęiştirilmesi

Mümkün olan en iyi su kalitesini sağlamak için su filtresi genellikle her 6 ayda bir deęiştirilmelidir.

Yaklaşık 4000 litre su alındıktan sonra (6 ay içerisinde normal tüketim), su filtresi göstergesi  yanıp söner ve gerekli filtre deęişiklięini belirtmek için sesli uyarı üç kez çalar.

Bilgi:

Su çıkışı yoksa veya su çok yavaş akıyorsa, su filtresinin tıkalı olup olmadığını ve deęiştirilmesi gerekip gerekmedięini kontrol ediniz. Bazı bölgelerde suyun kireç miktarı yüksektir ve bu da filtrenin daha hızlı tıkanmasına neden olur.

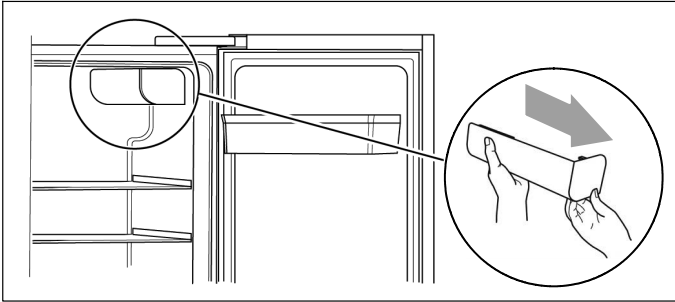
Yeni bir su filtresi alınması

Her şeyden önce, yeni bir filtre satın alınmalıdır. Yeni filtreyi cihazınızı satın aldıęınız bayiden veya müşteri hizmetlerinden satın alabilirsiniz. Lütfen cihazınızdaki filtrenin düzgün bir şekilde kullanılabilmesi için filtre tipinin aynı olmasına dikkat ediniz.

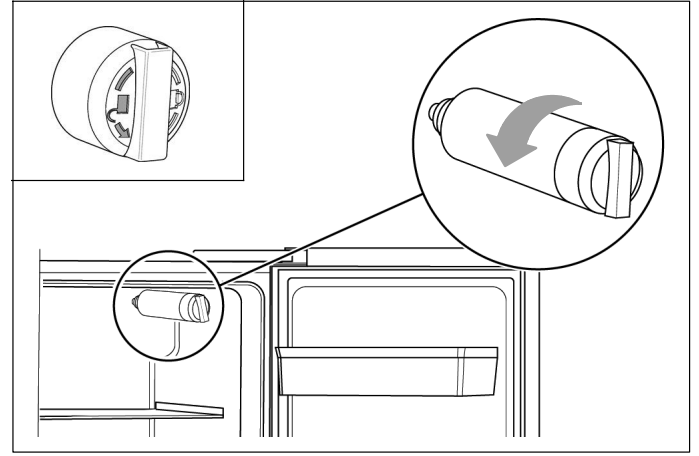
Eski filtrenin çıkarılması

Bilgiler

- Filtreyi çıkarmadan önce su beslemesini kapatınız.
- Filtre deęişimi sırasında, filtreden ve borulardan bir miktar su sızabilir. Çıkan suyu bir kapta toplayınız ve dökülen suyu siliniz.



1. Buzdolabının kapaęını olabildiğince açınız ve filtre kapaęını yavaşça çekerek çıkarınız.

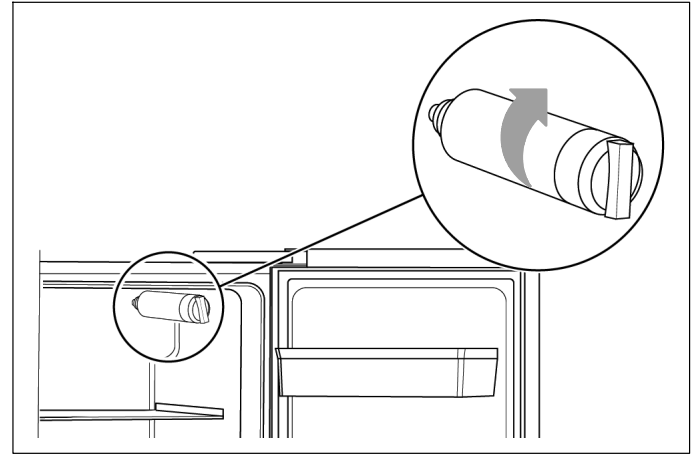


2. Eski su filtresini saat yönünün tersine doğru çeviriniz (filtre üzerindeki işarete bakınız) ve çıkarınız.

⚠ Uyarı – Malzeme hasarı tehlikesi

Su filtresini zorlayarak çekmeyiniz.

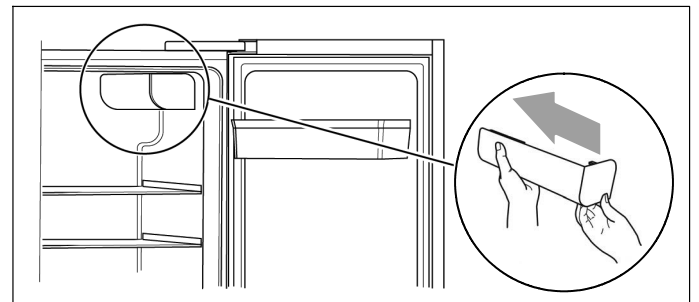
Yeni su filtresinin takılması



1. Yeni su filtresini saat yönünde vidalayınız ve filtrenin tabana sıkıca oturduęundan emin olunuz.

⚠ Uyarı

Düzgün takılmaması, cihazın arızalanmasına veya su sızıntısına neden olabilir.



2. Filtre kapaęını dikkatlice iterek tekrar yerleřtiriniz.
3. Filtre deęiştirildikten sonra, su filtresi göstergesini "eco / filter reset 3s" tuşuna üç saniye basarak sıfırlayınız.

Aydınlatma (LED)

Cihazınız, bakım gerektirmeyen bir LED aydınlatma ile donatılmıştır.

Bu aydınlatma üzerinde yapılacak olan onarım işleri, yalnızca müşteri hizmetleri veya yetkili uzman personel tarafından yürütülebilir.

Enerji tasarrufu

- Cihazı kuru, iyi havalandırılabilen bir odaya yerleştiriniz. Cihaz, doğrudan güneşe maruz bırakılmamalıdır veya ısı kaynaklarının yakınına yerleştirilmemelidir (örneğin ısıtıcılar, fırın).
- Cihazın havalandırma açıklıkları kapatılmamalıdır.
- Sıcak yiyecek ve içeceklerin önce soğumasını bekleyiniz ve sonra cihaza yerleştiriniz.
- Dondurulmuş gıdaların buzunu çözmek için bunları soğutma bölmesine yerleştiriniz ve gıdaları soğutmak için bunların soğukluğundan faydalanınız.
- Cihazı, olabildiğince kısa süreler için açınız.
- Dondurucu kapağının her zaman düzgün bir şekilde kapatılmış olmasına dikkat ediniz.
- Donanım parçalarının düzeni, cihazın enerji tüketimini etkilemez.
- Su ve enerjiden tasarruf etmek için, buz gerekmedikçe buzmatik kapatılabilir.

Çalışma sesleri

Tamamen normal sesler

- Kompresörün çalışma gürültüsü.
- Soğutma bölmesi veya diğer bölgelerdeki küçük fan motorundan gelen hava hareketi gürültüsü.
- Kaynayan su sesine benzer guruldayan sesler.
- Otomatik buz çözme sırasında çıkan çatırtı sesi.
- Kompresör çalışmaya başlamadan önce duyulan tıklama.
- Buzmatikten buz küpü haznesine buz küpleri düşerken duyulan sesler.
- Ø tuşuna basılırsa, su pompası çalışmaya başlar ve pompa çalıştığı sürece hafif bir ses duyulur.

Seslerin önlenmesi

Cihaz düz durmuyor

Cihazı bir su terazisi yardımıyla düz hale gelecek şekilde hizalayınız. Bunun için vidalı ayakları kullanınız veya altına bir şey koyunuz.

Cihaz dayanıyor

Cihazı, dayandığı mobilyalardan veya cihazlardan iterek ayırınız.

Kaplar veya raflar sallanıyor veya sıkışmış

Lütfen çıkarılabilir parçaları kontrol ediniz ve onları yeniden yerleştiriniz.

Şişeler veya kaplar birbirlerine dokunuyor

Şişeleri veya kapları birbirinden biraz ayırınız.

Küçük arızaları kendi kendinize giderme

Müşteri hizmetlerini aramadan önce:

Arızayı, aşağıdaki bilgilere istinaden kendiniz giderip gideremeyeceğinizi kontrol ediniz.

Müşteri hizmetleri danışma bedelini kendiniz ödemek zorundasınız – cihaz garanti kapsamında olsa bile!

Arıza	Olası neden	Çözüm
Cihaz çalışmıyor	Elektrik fişi doğru şekilde takılmamıştır.	Elektrik fişinin doğru şekilde takılmış olup olmadığını kontrol ediniz.
	Sigorta kapalı veya arızalı.	Sigortayı kontrol edin, gerekirse yenisi ile değiştiriniz.
	Elektrik kesintisi.	Elektrik beslemesini kontrol ediniz.
	Çok düşük ortam sıcaklığı.	Ayarlanan sıcaklığı düşürerek sorunu çözmeye çalışınız.
	Kompresörü korumak için cihazı açtıktan kısa bir süre sonra veya otomatik buz çözme işlemi sırasında cihazın çalışmaması normaldir.	
Cihazın iç kısmından gelen kokular	Cihazın iç kısmı kirlidir.	Cihazın iç kısmını temizleyiniz.
	Bazı yiyecekler, kaplar veya ambalajlar kokuya neden olmaktadır.	
Motor sürekli çalışıyor	Motor sesini sık sık duymak normaldir. Aşağıdaki koşullar altında motorun daha sık çalışması gerekir: <ul style="list-style-type: none"> ■ Sıcaklık gerekenden daha düşük ayarlanmış. ■ Kısa süre önce cihaza çok miktarda ılık yiyecek konulmuş. ■ Ortam sıcaklığı çok yüksek. ■ Kapaklar çok uzun süre açık kaldılar veya çok sık açıldılar. ■ Cihaz devreye aldıktan sonra veya cihaz uzun bir süre kapalı kalmışsa. 	
Cihazın içinde bir buz tabakası oluşur	Hava çıkışları kapatılmış; yetersiz havalandırma; kapak düzgün kapatılmamış.	Hava çıkışlarının yiyecekler tarafından kapatılmadığından ve yiyeceklerin cihaza yeterli havalandırma sağlayacak şekilde yerleştirilmiş olduğundan emin olunuz. Kapının doğru kapatılmış olup olmadığını kontrol ediniz. Buzlanmayı gidermek için: → Bölüm "Cihazın temizlenmesi".
Cihazın içi çok sıcak	Muhtemelen kapaklar çok uzun süre veya çok sık açıldılar; veya kapılar bir engel tarafından açık tutuldu; veya cihaz, alt, üst veya yanlarda yetersiz boşluk bırakılarak kuruldu.	Kapıları gereksiz yere veya gerekenden daha uzun süre açmayınız; cihazın etrafındaki boşlukları kontrol ediniz.
Kapaklar sadece zorlanarak kapatılabiliyor	Cihaz yaklaşık 15 mm arkaya eğimli değil. İç kısımdaki bir şey kapakların kapanmasını engelliyor.	Eğimi kontrol ediniz ve gerekirse vidalı ayakları döndürerek düzeltiniz. İç kısmı kontrol ediniz ve engeli kaldırınız.
Aydınlatma çalışmıyor	Kapak çok uzun süre açık kaldığı için LED aydınlatma otomatik olarak kapanmış. LED aydınlatma arızalı.	Aydınlatmayı tekrar açmak için kapağı kapatıp tekrar açınız. LED aydınlatmanın değiştirilmesi → Bölüm "Aydınlatma (LED)".

Arıza	Olası neden	Çözüm
Yere su damlıyor	Cihazın arkasındaki alt buharlaşma tepsisi düz değil veya tahliye borusu tepsinin üzerine doğru yerleştirilmemiş veya tıkalı. Su bağlantısı sızdırıyor. Buz küpü haznesindeki buz erimiş, çünkü cihazın akım beslemesi kesilmiş.	Cihazın arkasındaki buharlaşma tepsisini ve tahliye borusunu kontrol ediniz. Su bağlantısını kontrol ediniz ve bağlantıları sıkınız. Buz küpü haznesini kontrol ediniz ve gerekirse boşaltınız.
Su sebili çalışmıyor	Su bağlantısı yok veya su beslemesi kapalı. Bağlantı hortumu ezilmiş veya bükülmüş. Su filtresi doğru takılmamış veya tıkanmış. Su haznesi, soğutucu bölmesindeki düşük sıcaklık nedeniyle donmuş. Çocuk emniyeti etkin veya dondurucu bölmesi kapağı kapalı değil.	Su borusunu ve musluğu kontrol ediniz. Su filtresini kontrol ediniz. Soğutucu bölmesindeki sıcaklığı biraz arttırınız. Çocuk emniyetini devre dışı bırakınız. Dondurucu bölmesi kapağını kapatınız.
Buz alınamıyor	Kurulumdan sonra, dondurucu bölmesinin gerekli sıcaklığa ulaşması ve buz küpleri üretmesi birkaç saat sürer. Su bağlantısı yok veya su beslemesi kapalı. Su filtresi doğru takılmamış veya tıkanmış. Buz küpleri, buz küpü haznesinde birbirine yapışmış veya çıkış noktasına sıkışmış. Buzmatik kapalı.	Su borusunu ve musluğu kontrol ediniz. Su filtresini kontrol ediniz. Çıkış noktasını kontrol ediniz. Buz küpü haznesini kontrol ediniz ve gerekirse boşaltınız. Buzmatigi açınız.

Müşteri hizmetleri

Sorularınız, cihazda kendinizin gideremediği bir arıza veya cihazda onarım yapma gereği varsa müşteri hizmetlerimize başvurun.

Birçok sorunu, işbu kılavuzdaki veya web sitemizdeki arıza giderme bilgileriyle kendiniz düzeltebilirsiniz. Bu mümkün değilse müşteri hizmetlerimize başvurun.

Daima uygun bir çözüm bulabiliriz ve müşteri hizmetleri teknisyenlerinin gereksiz olarak gönderilmesini önlemeye çalışırız.

Cihazınızın, ister garanti kapsamında ister üretici garantisini sona erdikten sonra, eğitimli müşteri hizmetleri personelleri tarafından orijinal yedek parçalarla onarılmasını sağlarız.

Güvenlik nedenlerinden dolayı cihazda onarımlar sadece eğitimli uzman personel tarafından yapılabilir. Cihazda tarafımızdan görevlendirilmeyen kişiler tarafından onarımların yapılması veya müdahalede bulunulması durumunda veya cihazlarımız orijinal parça olmayan yedek parçalar, ek parçalar veya aksesuarlarla çalıştırıldığında ve bunun sonucunda bir arıza söz konusu olduğunda, garanti geçerliliğini kaybeder.

İlgili Ürünlerin Çevreye Duyarlı Tasarımına İlişkin Yönetmeliği uyarınca fonksiyon ile ilgili orijinal yedek parçaları, cihazınız piyasaya çıkarıldıktan sonra en az 10 yıl süresince müşteri hizmetlerimizden temin edebilirsiniz.

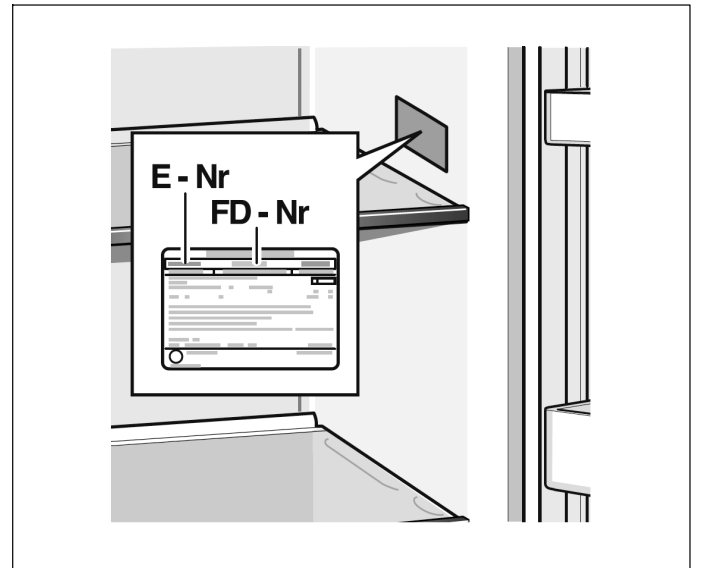
Ülkenizde geçerli olan garanti süresi ve garanti koşulları ile ilgili ayrıntılı bilgileri müşteri hizmetlerimizden, yetkili satıcınızdan veya Web sitemizden alabilirsiniz.

Müşteri hizmetlerine başvurduğunuzda cihazınızın ürün numarasını (E-Nr.) ve imalat numarasını (FD) hazır bulundurunuz.

Müşteri hizmetlerinin irtibat bilgileri, ekteki müşteri hizmetleri dizinde veya web sitemizde yer almaktadır.

Ürün numarası (E-Nr.) ve imalat numarası (FD)

Ürün numarasını (E-Nr.) ve imalat numarasını (FD) cihazın tip levhasında bulabilirsiniz.



Cihaz bilgilerinizi ve müşteri hizmetlerinin telefon numarasını hızlıca bulabilmeniz için bilgileri not etmenizi öneririz.

Teknik veriler

Soğutma maddesi, kullanılabilen iç hacim ve diğer teknik bilgiler tip plakasında bulunmaktadır.

Modelinizle ilgili ayrıntılı bilgileri İnternet'te şurada bulabilirsiniz: <https://enerjietiketitr.bsh-group.com>. Lütfen model arama ile ilgili talimatları izleyiniz.

Model tanımı tip plakasında yer alan ürün numarasındaki (E-Nr.) eğik çizgiden önceki işaretlerden oluşur. Model tanımını alternatif olarak enerji etiketinin ilk satırında da bulabilirsiniz.

Arızalarda onarım siparişi ve danışma

Tüm ülkelerin iletişim bilgileri için, ekteki yetkili servis listesine bakınız.

TR	444 6333	Çağrı merkezini sabit hatlardan aramanın bedeli şehir içi ücretlendirme, cep telefonlarından ise kullanılan tarife göre değişkenlik göstermektedir.
----	----------	---

Kullanım Süresi: 10 YIL (Ürünün fonksiyonunu yerine getirebilmesi için gerekli yedek parça bulundurma süresi).

Garanti Şartları

- Malın ayıplı olduğunun anlaşılması durumunda tüketici, 6502 sayılı Tüketicinin Korunması Hakkında Kanununun 11 inci maddesinde yer alan;
 - Sözleşmeden dönme
 - Satış bedelinden indirim isteme,
 - Ücretsiz onarılmasını isteme,
 - Satılanın ayıpsız bir misli ile değiştirilmesini isteme,
 haklarından birini kullanabilir.
- Tüketicinin bu haklarından ücretsiz onarım hakkını seçmesi durumunda satıcı; işçilik masrafı, değiştirilen parça bedeli ya da başka herhangi bir ad altında hiçbir ücret talep etmeksizin malın onarımını yapmak veya yaptırmakla yükümlüdür. Tüketici ücretsiz onarım hakkını üretici veya ithalatçıya karşı da kullanılabilir. Satıcı, üretici ve ithalatçı tüketicinin bu hakkını kullanmasından müteselsilen sorumludur.
- Tüketicinin, ücretsiz onarım hakkını kullanması halinde malın;
 - Garanti süresi içinde tekrar arızalanması,
 - Tamiri için gereken azami sürenin aşılması,
 - Tamirinin mümkün olmadığını, yetkili servis istasyonu, satıcı, üretici veya ithalatçı tarafından bir raporla belirlenmesi durumlarında;
 tüketici malın bedel iadesini, ayıp oranında bedel indirimini veya imkan varsa malın ayıpsız misli ile değiştirilmesini satıcıdan talep edilir. Satıcı, tüketicinin talebini reddedemez. Bu talebin yerine getirilmemesi durumunda satıcı, üretici ve ithalatçı müteselsilen sorumludur.
- Malın kullanım kılavuzunda yer alan hususlara aykırı kullanılmasından kaynaklanan arızalar garanti kapsamı dışındadır.
- Tüketici, garantiden doğan haklarının kullanılmasında ilgili olarak çıkabilecek uyuşmazlıklarda yerleşim yerinin bulunduğu veya tüketici işleminin yapıldığı yerdeki Tüketici Hakem Heyetine veya Tüketici Mahkemesine başvurabilir.

İthalatçı Firma :

BSH Ev Aletleri ve Sanayi Ticaret A.Ş.
Fatih Sultan Mehmet Mah. Balkan Cad. No:51
Ümraniye-İstanbul-Türkiye
Tel : 0216 528 90 00 Fax : 0216 528 99 99

Üretici Firma :

Robert Bosch Hausgeräte GmbH
Carl-Wery Straße 34
81739 München, Germany
www.bosch-home.com
Phone : 00 49 89 4590-00



Thank you for buying a Bosch Home Appliance!

Register your new device on MyBosch now and profit directly from:

- **Expert tips & tricks for your appliance**
- **Warranty extension options**
- **Discounts for accessories & spare-parts**
- **Digital manual and all appliance data at hand**
- **Easy access to Bosch Home Appliances Service**

Free and easy registration – also on mobile phones:
www.bosch-home.com/welcome

BOSCH
HOME APPLIANCES
SERVICE

Looking for help? You'll find it here.

Expert advice for your Bosch home appliances, help with problems or a repair from Bosch experts.

Find out everything about the many ways Bosch can support you:

www.bosch-home.com/service

Contact data of all countries are listed in the attached service directory.

BSH Hausgeräte GmbH
Carl-Wery-Straße 34
81739 München, GERMANY
www.bosch-home.com

A Bosch Company



8001171585 (0206)

tr