




Register your new Bosch now:
www.bosch-home.com/welcome



BHN12CAR
MOVE



 Beratung und Reparaturauftrag bei Störungen
DE 0911 70 440 040
AT 0810 550 511
CH 0848 840 040

Die Kontaktdaten aller Länder finden Sie im beiliegenden Kundendienst-Verzeichnis.

Robert Bosch Hausgeräte GmbH
Carl-Wery-Straße 34
81739 München, GERMANY
www.bosch-home.com

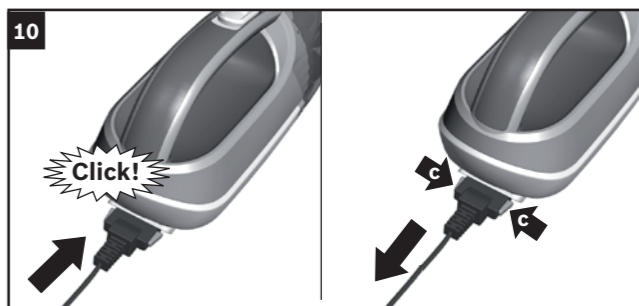
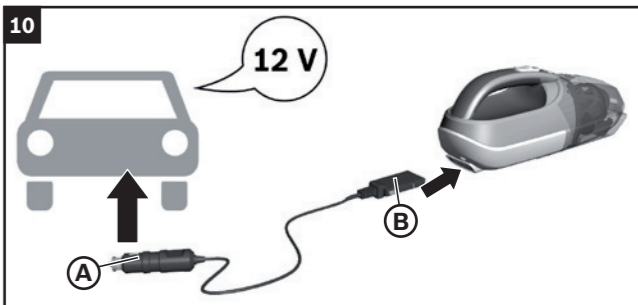
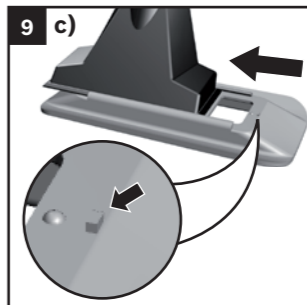
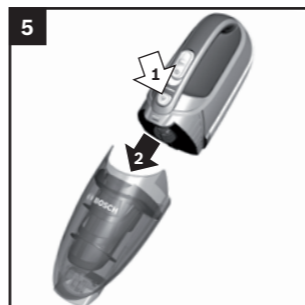
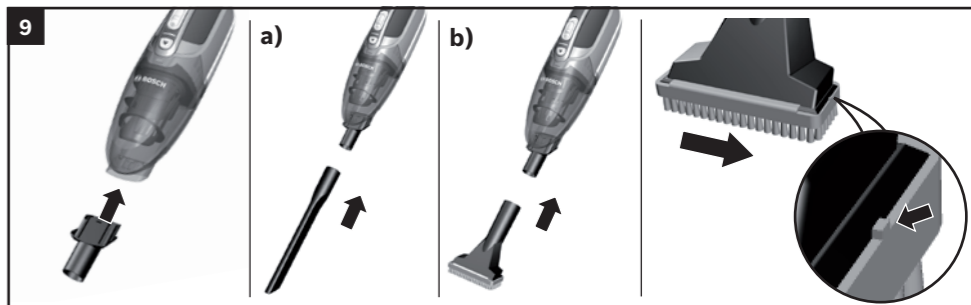
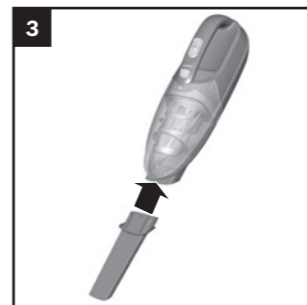
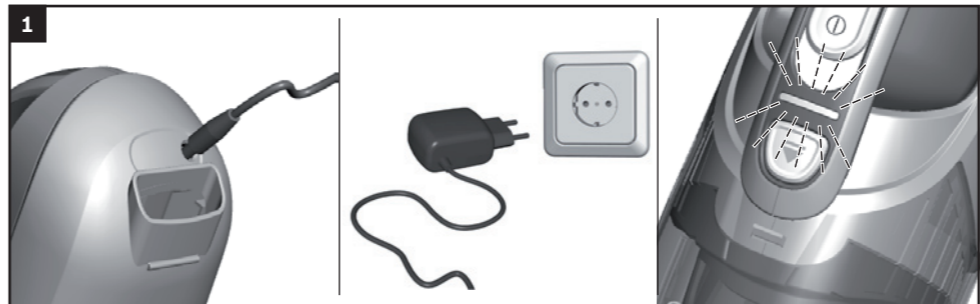


8001056370 970119

de Gebrauchsanleitung
en Instruction manual
fr Mode d'emploi
it Istruzioni per l'uso
nl Gebruiksaanwijzing
da Brugsanvisning
no Bruksanvisning

sv Bruksanvisning
fi Käyttöohje
es Instrucciones de uso
pt Instruções de serviço
el Οδηγίες χρήσης
tr Kullanım kılavuzu
pl Instrukcja obsługi

hu Használati utasítás
cs Návod k použití
ru Инструкция по эксплуатации
ar إرشادات الاستخدام
fa راهنمای استفاده
zh 使用說明書



de	Sicherheitshinweise.....	2
	Gerätebeschreibung	31
en	Safety information	3
	Your vacuum cleaner.....	34
fr	Consignes de sécurité	5
	Description de l'appareil.....	37
it	Istruzioni di sicurezza	6
	Descrizione dell'apparecchio	40
nl	Veiligheidsvoorschriften.....	8
	Beschrijving van het toestel.....	43
da	Sikkerhedsanvisninger.....	9
	Beskrivelse.....	46
no	Sikkerhetshenvisninger.....	11
	Beskrivelse av apparatet.....	49
sv	Säkerhetsanvisningar.....	12
	Produktbeskrivning.....	52
fi	Turvallisuusohjeet.....	13
	Laitteen kuvaus.....	55
pt	Instruções de segurança.....	14
	Descrição do aparelho.....	58
es	Consejos de seguridad	16
	Descripción de los aparatos	61
el	Υποδείξεις ασφαλείας.....	17
	Περιγραφή της συσκευής	64
tr	Güvenlik bilgileri	19
	Cihaz açıklaması	67
pl	Wskazówki dotyczące bezpieczeństwa	20
	Opis urządzenia	70
hu	Biztonsági útmutató.....	22
	A készülék leírása.....	73
cs	Bezpečnostní pokyny.....	23
	Návod k použití.....	76
ru	Указания по технике безопасности.....	25
	Описание прибора	79
zh	安全信息	26
	您的吸塵機.....	82
29	اطلاعات ایمنی.....	fa
86	جارو برقی شما.....	
30	إرشادات الأمان.....	ar
89	وصف الجهاز.....	

Die Gebrauchsanweisung bitte aufbewahren.
Bei Weitergabe des Staubsaugers an Dritte bitte Gebrauchsanweisung mitgeben.

Bestimmungsgemäße Verwendung

Dieses Gerät ist nur für den privaten Haushalt und das häusliche Umfeld bestimmt. Dieses Gerät ist für eine Nutzung bis zu einer Höhe von maximal 2000 Metern über dem Meeresspiegel bestimmt.

Der Staubsauger darf nur bedient werden mit:

- Original-Filtereinsätzen
- Original-Ersatzteilen, -Zubehör

Um Verletzungen und Schäden zu vermeiden, darf der Staubsauger nicht benutzt werden für:

- das Absaugen von Menschen oder Tieren.
- das Aufsaugen von:
 - gesundheitsschädlichen, scharfkantigen, heißen oder glühenden Substanzen.
 - feuchten oder flüssigen Substanzen.
 - leicht entflammaren oder explosiven Stoffen und Gasen.
 - Asche, Ruß aus Kachelöfen und Zentral- Heizungsanlagen.
 - Tonerstaub aus Druckern und Kopierern.

Sicherheitshinweise

Dieser Staubsauger entspricht den anerkannten Regeln der Technik und den einschlägigen Sicherheitsbestimmungen.

- Das Gerät kann von Kindern ab 8 Jahren und darüber und von Personen mit verringerten physischen, sensorischen oder mentalen Fähigkeiten oder Mangel an Erfahrung und / oder Wissen benutzt werden, wenn sie beaufsichtigt werden oder bezüglich des sicheren Gebrauchs des Gerätes unterwiesen wurden und die daraus resultierenden Gefahren verstanden haben.

- Kinder dürfen nicht mit dem Gerät spielen.
- Reinigung und Benutzer-Wartung dürfen nicht durch Kinder ohne Beaufsichtigung durchgeführt werden.
- Plastiktüten und Folien sind außer Reichweite von Kleinkindern aufzubewahren und zu entsorgen.
=> Es besteht Erstickungsgefahr!

Sachgemäßer Gebrauch

- Zum Laden nur das im Lieferumfang enthaltene Ladekabel verwenden.
- Ladekabel nur gemäß Typenschild anschließen und in Betrieb nehmen.
- Lagern und laden Sie das Gerät nur in Innenräumen.
- Um die Kapazität des Akkus optimal nutzen zu können, sollte das Gerät bei Raumtemperatur gelagert und betrieben werden.
- Setzen Sie das Gerät keinen Temperaturen unter 0°C und über 40°C aus.
- Beschädigtes Ladekabel nicht mehr einsetzen und durch Original-Ladekabel ersetzen.
- Nicht am Anschlusskabel, sondern am Stecker ziehen, um das Ladekabel vom Netz zu trennen.
- Das Ladekabel nicht über scharfe Kanten ziehen und nicht einquetschen.
- Vor allen Arbeiten am Staubsauger Gerät ausschalten bzw. von Ladekabel und Netz trennen.
- Beschädigten Staubsauger nicht in Betrieb nehmen.
- Beim Vorliegen einer Störung Gerät ausschalten bzw. von Ladekabel und Netz trennen.
- Um Gefährdungen zu vermeiden, dürfen Reparaturen und Ersatzteileaustausch am Staubsauger nur vom autorisierten Kundendienst durchgeführt werden.
- In folgenden Fällen ist das Gerät sofort außer Betrieb zu nehmen und der Kundendienst zu kontaktieren:
 - wenn Sie versehentlich Flüssigkeit aufgesaugt haben oder Flüssigkeit in das Innere des Gerätes gekommen ist
 - wenn das Gerät heruntergefallen und beschädigt ist.
- Staubsauger vor Witterungseinflüssen, Feuchtigkeit und Hitzequellen schützen.
- Gerät ausschalten, wenn nicht gesaugt wird.
- Die Verpackung schützt den Staubsauger vor Beschädigung auf dem Transport. Deshalb empfehlen wir, die Verpackung für Transportzwecke aufzubewahren.

Hinweise zur Entsorgung

Staubsauger, Akkus, Zubehör und Verpackungen sollen einer umweltgerechten Wiederverwertung zugeführt werden.

Werfen Sie Staubsauger und Akkus/Batterien nicht in den Hausmüll!

■ Verpackung

Die Verpackung schützt den Staubsauger vor Beschädigung auf dem Transport. Sie besteht aus umweltfreundlichen Materialien und ist deshalb recycelbar. Entsorgen Sie nicht mehr benötigte Verpackungsmaterialien an den Sammelstellen für das Verwertungssystem »Grüner Punkt«.

■ Akkus / Batterien

Integrierte Akkus dürfen zur Entsorgung nur von Fachpersonal entnommen werden. Durch das Öffnen der Gehäuseschale kann der Staubsauger zerstört werden.

Um den Akku aus dem Staubsauger zu entnehmen, betätigen Sie den Ein-/Ausschalter solange, bis der Akku vollständig entladen ist. Drehen Sie die Schrauben am Gehäuse heraus und nehmen Sie die Gehäuseschale ab, um den Akku zu entnehmen.

Um einen Kurzschluss zu verhindern, trennen Sie die Anschlüsse am Akku einzeln nacheinander und isolieren Sie die Pole sofort.

Auch bei vollständiger Entladung ist noch eine Restkapazität im Akku enthalten, die im Falle eines Kurzschlusses freigesetzt werden kann.

en

Please keep this instruction manual for future reference.

When passing the vacuum cleaner on to a third party, please also pass on this instruction manual.

Intended use

This appliance is intended for domestic use only. This appliance is intended for use up to a maximum height of 2000 metres above sea level.

The vacuum cleaner must only be operated with:

- Original filter inserts
- Original spare parts and accessories

In order to prevent injuries and damage, the vacuum cleaner must not be used for:

- Vacuuming persons or animals.
- Vacuuming up:
 - Hazardous, sharp-edged, hot or red-hot substances.
 - Damp or liquid substances.
 - Highly flammable or explosive substances and gases.
 - Ash, soot from tiled stoves and central heating systems.
 - Toner dust from printers and copiers.

Safety information

This vacuum cleaner complies with the recognised rules of technology and the relevant safety regulations.

- The appliance may be used by children over the age of 8 years and by persons with reduced physical, sensory or mental capacity or by persons with a lack of experience or knowledge if they are supervised or have been instructed on the safe use of the appliance and have understood the potential dangers of using the appliance.
- Children must never play with the appliance.

- Cleaning and user maintenance must never be carried out by children without supervision.
- Plastic bags and films must be kept out of the reach of children and disposed of.
=>There is a risk of suffocation.

Proper use

- To charge, only use the charging cable included in the scope of supply.
- The charging cable must only be connected and operated as specified on the rating plate.
- The appliance must only be stored and charged indoors.
- Do not expose the appliance to temperatures below 0 °C or above 40 °C.
- Do not use a damaged charging cable. Replace it with an original charging cable.
- When disconnecting the charging cable from the mains, pull the plug itself to remove it; do not pull on the power cord.
- Do not pull the charging cable over sharp edges or allow it to become trapped.
- Before carrying out any work on the vacuum cleaner, switch off the appliance and disconnect it from the charging cable and the mains.
- Do not operate the vacuum cleaner if it is damaged.
- If a fault is detected, switch off the appliance and disconnect it from the charging cable and the mains.
- For safety reasons, only authorised after-sales service personnel are permitted to carry out repairs and fit replacement parts to the vacuum cleaner.
- In the following cases, you must stop the appliance immediately and contact the after-sales service:
 - If you have accidentally vacuumed up some liquid or liquid has entered the inside of the appliance;
 - If the appliance has been dropped and damaged.
- Protect the vacuum cleaner from outside weather conditions, moisture and sources of heat.
- Switch off the appliance when it is not in use.

Information on disposal

Vacuum cleaners, batteries, accessories and packaging should be recycled in an environmentally friendly manner.

Do not dispose of the vacuum cleaner or the batteries in the household rubbish.

■ Packaging

The packaging is designed to protect the vacuum cleaner from being damaged during transportation. It is made of environmentally friendly materials and can be recycled. Dispose of packaging that is no longer required at an appropriate recycling point.

■ Batteries

Integrated batteries may only be removed by specialist personnel for the purpose of disposal. Opening the housing shell may damage the vacuum cleaner.

To remove the battery from the vacuum cleaner, press the on/off switch until the battery is fully discharged. Unscrew the screws on the housing and take off the housing shell to remove the battery.

To prevent a short circuit, disconnect the battery connections individually one after the other and then insulate the terminals.

Even in the case of complete discharge, the battery still contains a residual capacity that may be released in the event of a short circuit.

Conservez cette notice d'utilisation.

Si vous remettez l'aspirateur à une tierce personne, veuillez-y joindre sa notice d'utilisation.

Utilisation conforme à l'usage prévu

Cet appareil est destiné exclusivement à une utilisation domestique et non professionnelle. Cet appareil est conçu pour une utilisation jusqu'à une altitude maximale de 2 000 m.

L'aspirateur doit être utilisé uniquement avec :

- des cartouches de filtre d'origine
- des pièces de rechange et des accessoires d'origine

Pour éviter des blessures et des dommages, l'aspirateur ne doit pas être utilisé pour :

- aspirer sur des personnes ou des animaux.
- l'aspiration de :
 - substances nocives, coupantes, chaudes ou incandescentes.
 - substances humides ou liquides.
 - substances et gaz facilement inflammables ou explosifs.
 - cendres, suie des poêles et d'installations de chauffage central.
 - poussières de toner provenant d'imprimantes et de photocopieurs.

Consignes de sécurité

Cet aspirateur répond aux règles techniques reconnues et aux prescriptions de sécurité applicables.

- L'appareil peut être utilisé par des enfants à partir de 8 ans et par des personnes ayant des capacités physiques, sensorielles ou mentales restreintes ou ayant un manque d'expérience et / ou de connaissances s'ils sont sous surveillance ou ont été informés de la manipulation sûre de l'appareil et ont compris les dangers qui en résultent.
- Ne permettez jamais aux enfants de jouer avec l'appareil.

- Le nettoyage de l'appareil, et l'entretien par l'utilisateur, sont des activités qu'il ne faut pas permettre aux enfants sans surveillance.
- Les sacs plastiques et les films doivent être conservés hors de la portée de jeunes enfants et être éliminés.
=> Il y a risque d'asphyxie !

Utilisation correcte

- Pour recharger, utiliser exclusivement le câble de charge compris dans la livraison.
- Raccorder et mettre en service le cordon de charge uniquement selon les indications figurant sur la plaque signalétique.
- Rangez et chargez l'appareil uniquement à l'intérieur.
- N'exposez pas l'appareil à des températures inférieures à 0°C et supérieures à 40°C.
- Ne plus utiliser le cordon de charge s'il est endommagé ; le remplacer par un câble de chargement d'origine.
- Pour débrancher le cordon de charge, ne pas tirer sur le cordon d'alimentation mais sur la fiche.
- Ne pas tirer le cordon de charge par-dessus d'arêtes coupantes et ne pas le coincer.
- Avant tous travaux sur l'aspirateur, éteindre l'appareil ou bien débrancher le cordon de charge du secteur.
- Ne pas mettre l'aspirateur en service s'il est défectueux.
- En cas de panne, éteindre l'appareil ou bien débrancher le cordon de charge du secteur.
- Pour éviter tout danger, seul le service après-vente agréé est autorisé à effectuer des réparations et à remplacer des pièces sur l'aspirateur.
- Dans les cas suivants, il faut immédiatement mettre l'appareil hors service et appeler le service après-vente :
 - si par inadvertance vous avez aspiré du liquide ou si du liquide est parvenu à l'intérieur de l'appareil
 - si l'appareil est tombé et est endommagé.
- Ne pas exposer l'aspirateur aux influences atmosphériques, à l'humidité ni aux sources de chaleur.
- Eteignez l'appareil si vous ne l'utilisez pas.

Conseils pour la mise au rebut



Éliminez l'emballage en respectant l'environnement. Cet appareil est marqué selon la directive européenne 2012/19/UE relative aux appareils électriques et électroniques usagés (waste electrical and electronic equipment – WEEE). La directive définit le cadre pour une reprise et une récupération des appareils usagés applicables dans les pays de la CE. S'informer auprès du revendeur sur la procédure actuelle de recyclage.



■ Emballage

L'emballage protège l'aspirateur des dommages pendant le transport. Il est constitué de matériaux écologiques et est donc recyclable. Les matériaux d'emballage qui ne sont plus utilisés doivent être mis au rebut aux points collecteurs du système de recyclage « Point vert ».

■ Accus/piles

Seul du personnel spécialisé est autorisé à retirer les accus intégrés, pour la mise au rebut. L'ouverture de la coque du boîtier peut détruire l'aspirateur. Pour sortir l'accu de l'aspirateur, actionnez le bouton Marche/Arrêt jusqu'à ce que l'accu soit entièrement déchargé. Dévissez les vis du boîtier et retirez la coque du boîtier pour sortir l'accu.

Pour éviter tout court-circuit, séparez les raccordement de l'accu les uns après les autres et isolez immédiatement les pôles.

Même en cas de décharge totale, l'accu contient une capacité résiduelle pouvant être libérée en cas de court-circuit.

it

Conservare le istruzioni per l'uso.

In caso di cessione dell'aspirapolvere a terzi, si raccomanda di consegnare anche le istruzioni per l'uso.

Uso conforme alle disposizioni

Questo apparecchio è pensato esclusivamente per l'utilizzo in abitazioni private e in ambito domestico. Questo apparecchio è progettato solo per l'utilizzo fino ad un'altezza di massimo 2000 metri sul livello del mare.

L'apparecchio può essere utilizzato esclusivamente con:

- filtri originali
- parti di ricambio e accessori originali

Al fine di evitare lesioni e/o danni, l'aspirapolvere non può essere utilizzato:

- su persone e/o animali.
- Non può altresì essere utilizzato per aspirare:
 - sostanze nocive, oggetti affilati, materiali caldi o incandescenti.
 - sostanze umide o liquide.
 - sostanze e gas facilmente infiammabili o esplosivi.
 - cenere, fuliggine delle stufe di maiolica e degli impianti di riscaldamento centrali.
 - polvere del toner di stampanti e fotocopiatrici.

Istruzioni di sicurezza

Questo aspirapolvere è conforme alle disposizioni tecniche riconosciute e alle norme di sicurezza in vigore.

- L'apparecchio può essere utilizzato da bambini di età pari o superiore a 8 anni e da persone con ridotte facoltà fisiche, sensoriali o mentali nonché da persone prive di sufficiente esperienza e/o conoscenza dello stesso se sorvegliate o istruite in merito all'utilizzo sicuro dell'apparecchio e consapevoli degli eventuali rischi derivanti da un utilizzo improprio.
- Ai bambini è vietato giocare con l'apparecchio!

- Ai bambini senza sorveglianza è vietato eseguire la pulizia e manutenzione di competenza dell'utente.
- Si raccomanda di tenere i sacchetti di plastica e la plastica da imballaggio fuori dalla portata dei bambini e di provvedere al loro smaltimento.
=>Pericolo di soffocamento!

Uso conforme

- Per il caricamento utilizzare esclusivamente il cavo di ricarica fornito in dotazione.
- Collegare e mettere in funzione il cavo di carica solo in conformità a quanto riportato sulla targhetta di identificazione.
- Depositare e caricare l'apparecchio solo in ambienti interni.
- Non esporre l'apparecchio a temperature inferiori a 0°C e superiori a 40°C.
- Non impiegare più il cavo di carica se danneggiato e sostituirlo con un cavo di carica originale.
- Per staccare il cavo di carica dalla corrente elettrica non tirare il cavo, ma la spina.
- Non fare passare il cavo di carica su spigoli vivi e non schiacciarlo.
- Prima di effettuare lavori a livello dell'aspirapolvere, spegnere l'apparecchio o staccarlo dal cavo di carica e dalla corrente elettrica.
- Non utilizzare l'aspirapolvere se danneggiato.
- In caso di anomalia, spegnere l'apparecchio o staccarlo dal cavo di carica e dalla corrente elettrica.
- Per evitare situazioni di pericolo, gli interventi di riparazione e sostituzione dei pezzi di ricambio devono essere eseguiti esclusivamente da tecnici autorizzati.
- Nei seguenti casi, disattivare subito l'apparecchio e contattare il servizio di assistenza clienti:
 - se è stato inavvertitamente aspirato del liquido o se è presente del liquido all'interno dell'apparecchio
 - se l'apparecchio è caduto e si è danneggiato.
- Proteggere l'aspirapolvere dalle intemperie, dall'umidità e dalle sorgenti di calore.
- Spegnere l'apparecchio se non si desidera utilizzarlo.

Avvertenze relative all rottamazione

Aspirapolvere, batterie, accessori e confezioni devono essere gestiti nell'ottica di un riciclaggio rispettoso dell'ambiente.

Non gettare l'aspirapolvere e batterie/pile nei rifiuti domestici!

■ Imballaggio

L'imballaggio protegge l'aspirapolvere contro eventuali danni durante il trasporto. È realizzato con materiali non inquinanti e può pertanto essere riciclato. Provvedere allo smaltimento dei materiali di imballaggio non più necessari rivolgendosi ai centri di raccolta per il sistema di riciclaggio »Punto verde«.

■ Batterie/pile

Batterie incorporate per lo smaltimento possono solamente essere prelevate da personale qualificato. Aprendo il guscio di copertura, è possibile rompere l'aspirapolvere.

Per prelevare la batteria dall'aspirapolvere, azionare l'interruttore On/Off finché la batteria non si sarà completamente scaricata. Svitare le viti dell'alloggiamento e prelevare il guscio di copertura per prelevare la batteria.

Per evitare un cortocircuito, separare uno dopo l'altro i terminali sulla batteria e isolare immediatamente i poli.

Anche se completamente scariche, le batterie contengono ancora una carica residua che può essere rilasciata in caso di cortocircuito.

De gebruiksaanwijzing goed bewaren.
Wanneer u de stofzuiger doorgeeft aan derden, voeg de gebruiksaanwijzing er dan bij.

Juist gebruik

Dit apparaat is alleen bestemd voor huishoudelijk gebruik en de huiselijke omgeving. Dit apparaat is bestemd voor gebruik tot op hoogten van maximaal 2.000 meter boven zeeniveau.

De stofzuiger mag alleen maar worden gebruikt met:

- originele filterelementen
- originele onderdelen, originele accessoires

Om letsel en schade te voorkomen mag de stofzuiger niet worden gebruikt voor:

- het schoonzuigen van mensen of dieren.
- het opzuigen van:
 - substanties die schadelijk voor de gezondheid, heet of gloeiend zijn, of scherpe randen hebben.
 - vochtige of vloeibare stoffen
 - licht ontvlambare of explosieve stoffen en gassen.
 - as, roest van open haarden en centrale verwarmingsinstallaties
 - tonerstof van printers en kopieerapparaten.

Onderdelen, toebehoren, stofzakken

Onze originele onderdelen en originele en extra toebehoren zijn evenals de originele stofzakken afgestemd op de eigenschappen en eisen van onze stofzuigers. Wij adviseren u daarom om uitsluitend originele onderdelen en onze originele en extra toebehoren en originele stofzakken te gebruiken. Zo zorgt u ervoor dat uw stofzuiger een lange levensduur heeft en het reinigingsvermogen constant op hoog niveau blijft.

! Aanwijzing

- Door het gebruik van niet goed passende of kwalitatief mindere onderdelen, toebehoren/ extra toebehoren en stofzakken kan uw stofzuiger beschadigd raken. Indien deze schade veroorzaakt is door het gebruik van dergelijke producten valt hij niet onder de garantie.

Veiligheidsvoorschriften

Deze stofzuiger voldoet aan de erkende regels van de techniek en de geldende veiligheidsbepalingen.

- Het toestel kan worden gebruikt door kinderen vanaf 8 jaar en door personen met beperkte fysieke, sensorische of geestelijke vermogens of personen die gebrek aan kennis of ervaring hebben, wanneer zij onder toezicht staan of met het oog op een veilig gebruik volledig over de bediening van het apparaat zijn geïnformeerd en op de hoogte zijn van de gevaren die hieruit kunnen voortvloeien.
- Kinderen mogen niet met het apparaat spelen.
- Reiniging en onderhoud mogen niet worden uitgevoerd door kinderen die niet onder toezicht staan.
- Plastic zakken en folie dienen buiten het bereik van kleine kinderen te worden gehouden en te worden gerecycled.
=> Er bestaat een risico van verstikking!

Zakelijk gebruik

- Gebruik voor het laden alleen de meegeleverde laadkabel.
- Het aansluitsnoer alleen volgens het typeplaatje aansluiten en in gebruik nemen.
- Het toestel mag alleen binnen worden bewaard en opgeladen.
- Stel het toestel niet bloot aan temperaturen beneden 0°C en boven 40°C.
- Een beschadigd aansluitsnoer mag niet meer worden gebruikt en dient te worden vervangen door een origineel exemplaar.
- Het toestel met behulp van de stekker van de stroom halen, niet aan het elektriciteitsnoer trekken.
- Het elektriciteitsnoer niet over scherpe randen trekken en niet bekneld laten raken.
- Voor alle werkzaamheden aan de stofzuiger het toestel uitschakelen resp. het elektriciteitsnoer ontkoppelen en het van de stroom halen.
- Wanneer de stofzuiger beschadigd is, mag hij niet in gebruik worden genomen.

- In geval van een storing het toestel uitschakelen resp. van de stroom halen en het elektriciteitsnoer ontkoppelen.
- Om risico's te voorkomen mogen reparaties aan de stofzuiger en het vervangen van onderdelen alleen worden uitgevoerd door onze klantenservice.
- Nei seguenti casi, disattivare subito l'apparecchio e contattare il servizio di assistenza clienti:
 - se è stato inavvertitamente aspirato del liquido o se è presente del liquido all'interno dell'apparecchio
 - se l'apparecchio è caduto e si è danneggiato.
- De stofzuiger beschermen tegen weersinvloeden, vocht en hittebronnen.
- Het toestel uitschakelen wanneer het niet wordt gebruikt.

Aanwijzingen voor recycling

Stofzuigers, accu's, accessoires en verpakkingen dienen op milieuvriendelijke wijze te worden afgevoerd. Geef stofzuigers en accu's niet mee met het huisvuil!

■ Verpakking

De verpakking beschermt de stofzuiger tegen beschadiging tijdens het transport. Deze bestaat uit milieuvriendelijk materiaal en is daarom recyclebaar. Breng verpakkingsmateriaal dat u niet meer nodig heeft naar een verzamelplaats voor de verwerking van afval.

■ Accu's / Batterijen

Geïntegreerde accu's mogen met het oog op de afvoerverwerking alleen worden verwijderd door geschoold personeel. Door het openen van de behuizing kan de stofzuiger onklaar worden gemaakt.

Om de accu uit de stofzuiger te verwijderen, drukt u zolang op de aan-/uitschakelaar tot de accu volledig ontladen is. Draai de schroeven uit de behuizing en neem dit behuizingsdeel af om de accu te verwijderen.

Om kortsluiting te voorkomen, maakt u de aansluitingen op de accu één voor één los en isoleert u de polen direct.

Ook bij een volledige ontlading beschikt de accu nog over restcapaciteit, die bij een kortsluiting kan vrijkomen.

da

Opbevar brugsanvisningen.

Sørg for, at brugsanvisningen medfølger, hvis støvsugeren gives videre til andre.

Anvendelse iht. formål

Dette apparat er kun beregnet til anvendelse i private husholdninger og i hjemmet. Dette apparat er beregnet til brug i en højde på op til maksimalt 2000 meter over havets overflade.

Støvsugeren må kun bruges med:

- Originale filterindsatser
- Originale reservedele og tilbehør

For at undgå tilskadecomst og beskadigelser må støvsugeren ikke benyttes til:

- Støvsugning af mennesker eller dyr.
- Opsugning af:
 - Sundhedsskadelige, skarpe, varme eller glødende substanser.
 - Fugtige eller flydende substanser.
 - Letantændelige eller eksplosive stoffer og gasser.
 - Aske, sod fra brændeovne og centralvarmeanlæg.
 - Tonerstøv fra printere eller kopimaskiner.

Sikkerhedsanvisninger

Denne støvsuger opfylder de anerkendte tekniske standarder og de relevante sikkerhedsbestemmelser.

- Dette apparat kan benyttes af børn fra 8 år og derover, samt af personer med reducerede fysiske, sensoriske eller mentale evner og / eller manglende erfaring eller viden, hvis de er under opsyn eller er blevet instrueret i sikker brug af apparatet og har forstået de farer og risici, der kan være forbundet med brugen af apparatet.

- Apparatet er ikke legetøj for børn.
- Rengøring og vedligeholdelse må ikke udføres af børn, uden at de er under opsyn.
- Plastikposer og folier skal være uden for børn rækkevidde, når materialet opbevares eller kasseres.
=> Der er fare for kvælning!

■ Genopladelige batterier / batterier

Integrerede genopladelige batterier, som skal kasseres, må kun fjernes af fagpersonale. Støvsugeren kan blive ødelagt ved åbningen af kabinettets indkapsling. Når de genopladelige batterier skal tages ud af støvsugeren, skal tænd-/sluk-tasten forinden aktiveres, indtil det genopladelige batteri er fuldstændig afladet. Skru skrueene i kabinettet ud, og tag kabinettets indkapsling af. Tilslutningerne for det genopladelige batteri skal tages af en ad gangen, og hver pol skal isoleres med det samme for at forhindre en kortslutning. Selv ved fuldstændig afladning er der stadig en restkapacitet i batteriet, som kan blive frigivet i tilfælde af kortslutning.

Korrekt anvendelse

- Brug kun det medfølgende ladekabel til at lade op med.
- Ladekablet må kun tilsluttes og anvendes iht. typeskiltet.
- Apparatet må kun opbevares og oplades indendørs.
- Apparatet må ikke udsættes for temperaturer under 0°C og over 40°C.
- Et beskadiget ladekabel må ikke længere bruges og skal udskiftes med et nyt originalt ladekabel.
- Træk ikke i tilslutningsledningen men i stikket for at tage ladekablet ud af stikkontakten.
- Undlad at trække ladekablet hen over skarpe kanter, og sørg for, at det ikke kommer i klemme.
- Sluk altid for apparatet, og træk ladekablet hhv. netstikket ud af stikkontakten, inden der foretages arbejde på støvsugeren.
- Støvsugeren må ikke anvendes, hvis den er beskadiget.
- Sluk for apparatet, og træk ladekablet hhv. netstikket ud af stikkontakten, hvis der opstår en fejl.
- For at undgå fare må reparationer af støvsugeren og udskiftning af reservedele kun udføres af et autoriseret serviceværksted.
- Sluk i følgende tilfælde øjeblikkeligt for apparatet, og kontakt kundeservice:
 - Hvis der ved et uheld er blevet suget væske op, eller hvis der er kommet væske ind i apparatet.
 - Hvis apparatet er faldet ned og er blevet beskadiget.
- Støvsugeren skal beskyttes mod fugt, vejr og vind samt påvirkning fra varmekilder.
- Sluk for apparatet, når der ikke støvsuges.

Anvisninger om bortskaffelse

Støvsugere, genopladelige batterier, tilbehør og emballage skal indleveres til recycling iht miljølovgivningen. Støvsugere og genopladelige batterier/batterier må ikke lægges i det almindelige husholdningsaffald!

■ Emballage

Emballagen beskytter støvsugeren mod beskadigelse under transporten. Den består af miljøvenlige materialer og kan derfor genbruges. Emballage, der ikke skal anvendes mere, bør bortskaffes på genbrugsstationer eller lignende.

Ta godt vare på bruksanvisningen.

Bruksanvisningen må følge med når støvsugeren skifter eier.

Forskriftsmessig bruk

Dette apparatet er bare ment for bruk i private husholdninger. Dette apparatet er laget for bruk i en høyde over havet på maks. 2000 meter.

Støvsugeren må bare brukes med:

- originale filterelementer
- originale reservedeler og -tilbehør

For at det ikke skal oppstå skader på personer eller gjenstander, må støvsugeren ikke brukes til:

- støvsuging av mennesker eller dyr
- oppsuging av:
 - helseskadelige, skarpe, varme eller glødende stoffer
 - fuktige eller flytende substanser
 - lett antennelige eller eksplosive stoffer og gasser
 - aske, sot fra kakkellovner og sentralvarmeanlegg
 - tonerstøv fra skrivere eller kopimaskiner

Sikkerhetshenvisninger

Denne støvsugeren er laget i henhold til anerkjente tekniske prinsipper og gjeldende sikkerhetsbestemmelser.

- Apparatet skal bare brukes av barn over åtte år og personer med nedsatt fysisk, sensorisk eller mental funksjonsevne eller manglende erfaring og/eller kunnskap dersom de er under oppsyn eller har fått tilstrekkelig opplæring i sikker bruk av apparatet og har forstått hvilke farer som kan oppstå.
- Barn må ikke få leke med apparatet.

- Rengjøring og vanlig vedlikehold må ikke foretas av barn uten oppsyn.
- Plastposer og -folie skal oppbevares og bortskaffes utenfor barns rekkevidde.
=> Fare for kvelning!

Tiltent bruk

- Du må kun bruke den inkluderte ladekabelen til ladingen.
- Ladekabelen må kun kobles til og tas i bruk i henhold til opplysningene på typeskiltet.
- Apparatet må kun oppbevares og lades innendørs.
- Ikke utsett apparatet for temperaturer under 0 °C og over 40 °C.
- Ikke bruk ladekabelen dersom det er skader på den. Bytt den ut med en original ladekabel.
- Trekk ikke i tilkoblingsledningen for å koble ladekabelen fra strømmettet. Trekk i støpsetet.
- Ikke trekk ladekabelen over skarpe kanter og ikke klem den.
- Slå alltid av støvsugeren og trekk ut ladekabelen og strømledningen før du utfører arbeid på apparatet.
- Ikke bruk støvsugeren hvis den er skadet.
- Ved feil på apparatet må du slå det av og trekke ut ladekabel og strømledning.
- For å unngå farlige situasjoner skal reparasjoner og bytte av reservedeler på støvsugeren bare utføres av autorisert kundeservice.
- I følgende tilfeller må apparatet tas ut av bruk umiddelbart og kundeservice kontaktes:
 - hvis du uforvarende har sugd opp væske eller det er kommet væske inni apparatet
 - hvis apparatet har falt ned og blitt skadet
- Beskytt støvsugeren mot fuktighet og varmekilder.
- Slå av apparatet når du ikke støvsuger.

Informasjon om kassering

Støvsuger, batteri, tilbehør og emballasje må leveres til gjenvinning på en miljøvennlig måte.

Kast verken støvsuger eller batterier i restavfallet.

■ Emballasje

Emballasjen beskytter støvsugeren mot skader under transport. Den består av miljøvennlige materialer og kan derfor gjenvinnes. Kast emballasje du ikke har bruk for, på en miljøstasjon.

■ Batterier

Integrerte batterier må bare tas ut til kassering av fagpersonell. Støvsugeren kan bli ødelagt når kabinetskallet åpnes.

Hold inne på/av-bryteren inntil batteriet er helt utladet før du skal ta det ut. Skru ut skruene i kabinettet og ta av kabinetskallet for å ta ut batteriet.

For å hindre kortslutning må du koble fra koblingene på batteriet en etter en og deretter isolere polene.

Det vil fortsatt finnes noe strøm i batteriet etter fullstendig utlading, og denne strømmen kan settes fri ved kortslutning.

Spara bruksanvisningen.

Se till så att bruksanvisningen medföljer dammsugaren vid ägarbyte.

Avsedd användning

Apparaten är bara avsedd att användas i privata hushåll och hemmiljö. Skåpet är avsett att användas på en nivå upp till högst 2000 meter över havet.

Dammsugaren är bara avsedd för användning med:

- Originalfilterinsats
- Originalreservdelar, -tillbehör

Undvik person- och sakskador, använd inte dammsugaren:

- för att dammsuga av människor och djur.
- för att dammsuga upp:
 - hälsosvådliga, vassa, heta eller glödande ämnen.
 - fuktiga eller flytande ämnen.
 - lättantändliga eller explosiva material och gaser.
 - aska, sot från kakelugnar och pannor.
 - tonerdamm från skrivare och kopiatorer.

Säkerhetsanvisningar

Dammsugaren motsvarar nuvarande teknisk nivå och uppfyller gällande säkerhetsföreskrifter.

- Barn under 8 år och personer med begränsad fysisk, sensorisk eller mental färdighet eller som saknar erfarenhet eller kunskaper får bara använda enheten under överinseende av någon eller om de får lära sig hur man använder enheten säkert och vilka risker som finns.
- Låt inte barn leka med enheten.
- Låt inte barn rengöra och sköta om enheten utan uppsikt.

- Förvara och släng plastpåsar och folie så att småbarn inte kommer åt dem.
=> Kvävningsrisk!

Avsedd användning

- Använd enbart den medföljande laddningskabeln vid laddning.
- Sladdanslut och använd bara enheten enligt märkskylten.
- Förvara och ladda enheten inomhus.
- Exponera inte enheten för temperaturer under 0°C och över 40°C.
- Sätt aldrig i trasig laddsladd, ersätt med originalsadd.
- Dra inte i sladden utan i kontakten när du drar ut ur uttaget.
- Dra inte laddsladden över vassa kanter och se till så att den inte blir fastklämd.
- Slå av enheten eller dra ur sladden före arbeten på dammsugaren.
- Använd inte dammsugaren om den är trasig.
- Slå av enheten eller dra ur sladden vid fel.
- Det är bara auktoriserad serviceverkstad som får göra reparationer och byta reservdelar på dammsugaren, allt för att undvika risker i användningen.
- I följande fall måste du genast slå av enheten och kontakta service:
 - om du råkat suga upp vätska eller om vätska trängt in i enheten.
 - om enheten fallit och är skadad.
- Exponera inte dammsugaren för väder, fukt och värme.
- Slå av enheten när du inte dammsuger.

Återvinning

Släng dammsugare, batterier, tillbehör och förpackningar i återvinningen.
Släng inte dammsugare och batterier med hushållsoporna!

■ Förpackning

Förpackningen skyddar dammsugaren mot skador vid transporten. Förpackningen är gjord av miljövänliga material och går att återvinna. Släng förpackningsmaterial du inte längre behöver i återvinningen.

■ Batterier

Det är bara behörig fackman som får demontera inbyggda batterier. Dammsugarens kan gå sönder om du öppnar höljet.

Håll På/av-knappen intryckt tills batteriet är helt urladdat innan du tar ur batteriet ur dammsugaren. Skruva ur skruvarna i höljet, ta av det och ta ur batteriet.

Undvik kortslutning genom att lossa batterianslutningarna en i sänder och direkt isolera resp. pol. Även om batteriet är helt urladdat finns det kvar en restkapacitet som kan bli frigjord vid kortslutning.

Säilytä käyttöohjeet.

Jos annat pölynimurin kolmannelle osapuolelle, liitä käyttöohjeet mukaan.

Määräystenmukainen käyttö

Tämä laite on tarkoitettu käytettäväksi yksityisessä kotitaloudessa ja kodinomaisessa ympäristössä. Tämä laite on tarkoitettu käytettäväksi enintään 2000 metrin korkeudella merenpinnasta.

Pölynimurin käyttö on sallittu ainoastaan:

- alkuperäisten suodatinten kanssa
- alkuperäisten varaosien ja tarvikkeiden kanssa

Vahinkojen ja vaurioiden välttämiseksi pölynimuria ei saa käyttää:

- ihmisten tai eläinten imurointiin.
- sillä ei saa imuroida:
 - terveydelle haitallisia, teräviä, kuumia tai hehkuvia aineita.
 - kosteita tai nestemäisiä aineita.
 - helposti syttyviä tai räjähtäviä aineita ja kaasuja.
 - tuhkaa, nokea kaakeliuuneista ja keskuslämmitys-järjestelmistä.
 - mustepölyä tulostimista ja kopiokoneista.

Turvallisuusohjeet

Tämä pölynimuri täyttää hyväksytyt tekniset säännöt ja asianmukaiset turvamääräykset.

- Laitetta voivat käyttää 8 vuotta täyttäneet lapset ja henkilöt, joiden fyysiset tai henkiset kyvyt ovat rajoittuneet tai joilta puuttuu kokemus ja/tai tieto laitteen käytöstä, valvonnan alaisina tai kun heitä on opastettu laitteen käytössä ja he ovat ymmärtäneet laitteen käytön vaarat.
- Lapset eivät saa leikkiä laitteella.

- Lapset eivät saa puhdistaa laitetta tai tehdä sille mitään huoltotöitä.
- Muovipussit ja foliot on pidettävä poissa pienten lasten ulottuvilta ja ne on hävitettävä.
 - => Tukehtumisvaara!

Asianmukainen käyttö

- Käytä lataamiseen vain toimitukseen sisältyvää latauskaapelia.
- Liitä latausjohto sähköverkkoon ja ota se käyttöön vain tyyppikilvessä olevien tietojen mukaan.
- Säilytä ja lataa laitetta vain sisätiloissa.
- Älä altista laitetta lämpötiloille alle 0 °C tai yli 40 °C.
- Älä käytä pölynimuria koskaan ilman pölypussia tai pölysäiliötä, moottorinsuojasuodatinta ja poistoilman suodatinta.
 - => Kone saattaa vaurioitua!
- Vältä suulakkeella ja putkella imurointia henkilön pään lähellä. => Loukkaantumisvaara!
- Älä käytä vaurioitunutta latausjohtoa ja vaihda tilalle alkuperäinen latausjohto.
- Kun irrotat laitteen sähköverkosta, älä vedä liitäntäjohdosta vaan pistokkeesta.
- Älä vedä latausjohtoa terävien reunojen yli äläkä jätä sitä puristuksiin.
- Kytke laite pois päältä tai irrota se latausjohdosta ja sähköverkosta ennen kuin teet pölynimuriin ja kohdistuvia töitä.
- Älä käytä viallista pölynimuria.
- Jos kyseessä on häiriö, kytke laite pois päältä tai irrota se latausjohdosta ja sähköverkosta.
- Vaaratilanteiden välttämiseksi pölynimurin korjaamisen ja varaosien vaihto on sallittu ainoastaan valtuutetulle huoltopalvelulle.
- Seuraavissa tapauksissa laitteen käyttö on lopetettava heti ja otettava yhteys huoltopalveluun:
 - jos imurilla on vahingossa imetty nestettä, tai nestettä on muulla tavoin päässyt laitteen sisään
 - jos laite on pudonnut ja vaurioitunut.
- Suojaa pölynimuria sääolosuhteilta, kosteudelta ja lämmönlähteiltä.
- Älä laita palavia tai alkoholipitoisia aineita suodattiin (pölypussi, moottorinsuojasuodatinta, poistoilman suodatin jne.).
- Pölynimuri ei sovellu rakennustyömaakäyttöön. => Rakennusjätteen imeminen voi vaurioittaa laitetta.
- Kytke laite pois päältä, kun et imuroi.
- Pakkaus suojaa pölynimuria vaurioilta kuljetuksen aikana. Suosittelemme sen vuoksi käyttämään pakkausta imurin kuljettamiseen.

Kierrätysohjeita

Pölynimuri, akut, varusteet ja pakkaukset on toimitettava ympäristöystävälliseen kierrätykseen.

Älä hävitä pölynimuria ja akkuja/paristoja talousjätteen mukana!

■ Pakkaus

Pakkaus suojaaa pölynimuria vaurioilta kuljetuksen aikana. Se on ympäristöystävällistä materiaalia ja se voidaan kierrättää. Vie tarpeettomat pakkausmateriaalit asiaankuuluvaan kierrätyspisteeseen.

■ Akut / paristot

Integroidut akut saa poistaa hävittämistä varten vain alan ammattilainen. Kotelon kuoren avaaminen voi rikkoa pölynimurin.

Akun poistamiseksi pölynimurista paina Päälle-/pois-katkaisinta niin kauan, että akku on kokonaan purkautunut. Kierrä kotelossa olevat ruuvit irti ja irrota kotelon kuori, jotta voit poistaa akun.

Oikosulun välttämiseksi irrota akkuliitännät yksi kerrallaan ja eristä navat heti.

Myös tyhjässä akussa on jäljellä jonkin verran kapasiteettia, joka voi vapautua oikosulun sattuessa.

pt

Guarde o manual de instruções e junte-o ao aspirador sempre que o entregar a terceiros.

Utilização adequada

Este aparelho destina-se exclusivamente a uso privado e doméstico. Este aparelho está concebido para uma utilização a uma altitude de, no máximo, 2000 m acima do nível do mar.

O aspirador só pode ser utilizado com:

- conjuntos de filtros originais;
- peças de substituição e acessórios originais.

Para evitar fermentos e danos, o aspirador não deve ser utilizado para:

- limpar pessoas ou animais.
- aspirar:
 - substâncias nocivas para a saúde, com arestas vivas, quentes ou incandescentes.
 - substâncias húmidas ou líquidas.
 - substâncias e gases facilmente inflamáveis ou explosivos.
 - cinza, fuligem de recuperadores de calor e sistemas de aquecimento central.
 - pó de toner de impressão e cópia.

Instruções de segurança

Este aspirador está em conformidade com as regras técnicas reconhecidas e cumpre as disposições de segurança aplicáveis.

- Este aparelho não pode ser utilizado por crianças a partir dos 8 anos e pessoas com capacidades físicas, sensoriais ou mentais reduzidas ou que não disponham de experiência suficiente, excepto sob vigilância ou sob instruções específicas de utilização segura do aparelho, e desde que entendam os perigos resultantes da mesma.
- As crianças não podem brincar com o aparelho.

- A limpeza e manutenção pelo utilizador não podem ser realizadas por crianças sem supervisão.
- Os sacos de plástico e películas devem ser guardados e eliminados fora do alcance de crianças pequenas.
=> Existe perigo de asfixia!

Utilização correta

- Para carregar, utilize apenas o cabo de carregamento fornecido.
- Ligue o cabo de alimentação e coloque-o em funcionamento apenas de acordo com a placa de características.
- Guarde e carregue o aparelho apenas em espaços interiores.
- Não exponha o aparelho a temperaturas inferiores a 0°C e superiores a 40°C.
- Não utilize o cabo de alimentação se este estiver danificado e substitua-o por um cabo de alimentação original.
- Para desligar o cabo de alimentação da corrente não puxar no fio de ligação, mas sim na tomada.
- Não deverá entalar o cabo de alimentação nem passá-lo sobre arestas vivas.
- Antes de realizar qualquer trabalho no aspirador, desligue o aparelho da corrente e do cabo de alimentação.
- Se o aspirador estiver danificado, não o coloque em funcionamento.
- Caso haja uma avaria, desligue o aparelho da corrente e do cabo de alimentação.
- Para evitar a ocorrência de danos, as reparações e a substituição de peças no aspirador só podem ser efetuadas pelo serviço de assistência técnica autorizado.
- Nos seguintes casos, o aparelho deve ser colocado imediatamente fora de serviço e o serviço de assistência técnica contactado:
 - se tiver aspirado inadvertidamente líquido ou tiver entrado líquido para dentro do aparelho
 - se o aparelho tiver caído e estiver danificado.
- Proteja o aspirador de intempéries e mantenha-o afastado de fontes de humidade e de calor.
- Desligue o aparelho quando não estiver a aspirar.

Indicações sobre a eliminação

Aspiradores, baterias, acessórios e embalagens devem ser sempre entregues num centro de reciclagem ambientalmente responsável.

Não deite aspiradores nem baterias/pilhas para o lixo doméstico!

■ Embalagem

A embalagem protege o aspirador contra danos durante o transporte. É composta por materiais amigos do ambiente, sendo, por isso, reciclável. Coloque os materiais de embalagem de que já não precisa nos ecopontos.

■ Baterias / Pilhas

As baterias integradas só podem ser retiradas para eliminação por pessoal técnico qualificado. A abertura do alojamento da caixa pode destruir o aspirador. Para retirar a bateria do aspirador, acione o botão para ligar/desligar até a bateria estar completamente descarregada. Desaperte os parafusos na caixa e remova a o alojamento da caixa, para retirar a bateria. Para evitar um curto-circuito, separe individualmente as ligações na bateria e, em seguida, isole imediatamente os polos.

Mesmo após um descarregamento completo, a bateria ainda contém capacidade residual que pode ser libertada, em caso de curto-circuito.

Conservar las instrucciones de uso. Deberán entregarse, en su caso, al siguiente propietario del aspirador.

Uso previsto

Este aparato ha sido diseñado exclusivamente para uso doméstico. Este aparato está previsto para ser utilizado a una altura máxima de 2.000 metros sobre el nivel del mar.

El aspirador deberá usarse sólo con:

- Cartuchos filtrantes originales
- Repuestos y accesorios originales

Para evitar daños y lesiones, no usar el aspirador en los siguientes casos:

- la aspiración de personas o animales;
- la aspiración de:
 - sustancias tóxicas, objetos afilados, calientes o incandescentes;
 - sustancias húmedas o líquidas;
 - materiales o gases inflamables o explosivos;
 - ceniza, hollín de estufas cerámicas e instalaciones de calefacción central;
 - polvo de tóner de impresoras y fotocopiadoras.

Consejos y advertencias de seguridad

Este aspirador cumple las normas técnicas convencionales y las correspondientes disposiciones de seguridad.

- Este aparato puede ser utilizado por niños a partir de 8 años y por personas que presenten limitaciones de las facultades físicas, sensoriales o psíquicas o que carezcan de la experiencia y el conocimiento necesarios, siempre que sean supervisados por otra persona o que se les haya enseñado a utilizar la herramienta de forma segura y hayan comprendido los peligros que supone.

- Impida que los niños jueguen con el aparato.
- La limpieza y el mantenimiento del aparato no podrán ser efectuados por niños si no cuentan con la supervisión de una persona adulta.
- Las bolsas y láminas de plástico deberán guardarse o desecharse en lugares que estén fuera del alcance de los niños.
=> Existe peligro de asfixia.

Uso apropiado

- Para cargar el aparato, utilizar únicamente el cable de carga incluido en el volumen de suministro.
- La conexión y puesta en funcionamiento de los cables de carga debe efectuarse de acuerdo con las indicaciones de la placa de características.
- Almacene y cargue el aparato solamente en espacios cerrados.
- No exponer el aparato a temperaturas por debajo de 0 °C o por encima de 40 °C.
- Dejar de usar el cable de carga si está dañado y sustituirlo por un cable de carga original.
- Para desconectar el cable de carga, no tirar del cable de conexión, sino del enchufe.
- No colocar el cable de carga encima de bordes afilados ni aplastarlo.
- Antes de realizar cualquier trabajo en el aspirador, deberá desconectarse el aparato desenchufándolo de la red y del cable de carga.
- No poner en marcha el aspirador si presenta algún desperfecto.
- Si se produce una avería, deberá desconectarse el aparato desenchufándolo de la red y del cable de carga.
- Para evitar riesgos, las reparaciones y el cambio de piezas del aspirador solo deben ser llevados a cabo por el servicio de atención al cliente autorizado.
- Desconectar inmediatamente el aparato y contactar con el servicio de asistencia técnica en los siguientes casos:
 - Si se ha aspirado algún líquido por descuido o si ha entrado líquido en el aparato.
 - Si el aparato se ha caído y está dañado.
- Proteger el aspirador de las inclemencias del tiempo, la humedad y las fuentes de calor.
- Desconectar el aparato cuando no se use.

Indicaciones para la eliminación de embalajes y de aparatos usados

Los aspiradores de polvo, las baterías, los accesorios y los embalajes deben reciclarse de forma respetuosa con el medio ambiente.

No eliminar los aspiradores de polvo ni las baterías junto con los residuos domésticos.

■ Embalaje

El embalaje protege el aspirador contra daños durante el transporte. Está compuesto por materiales no contaminantes y, por tanto, se puede reciclar. El material de embalaje que ya no se necesite deberá desecharse en los puntos de recogida del sistema de reciclaje "punto verde".

■ Pilas y baterías

Solo personal técnico puede extraer las baterías integradas para su correcta eliminación. Si se abre la carcasa de alojamiento puede dañarse el aspirador de polvo.

Para extraer la batería del aspirador de polvo, pulsar el botón de conexión y desconexión hasta que la batería se haya descargado por completo. Desenroscar los tornillos de la carcasa y retirar la carcasa de alojamiento para extraer la batería.

Para evitar un cortocircuito, desconectar las conexiones de la batería sucesivamente y, a continuación, aislar los polos.

Incluso cuando está descargada completamente, la batería contiene todavía una carga residual que podría liberarse en caso de cortocircuito.

el

Παρακαλώ φυλάξτε τις οδηγίες χρήσης.

Σε περίπτωση παράδοσης της ηλεκτρικής σκούπας σε τρίτους, δώστε παρακαλώ μαζί και τις οδηγίες χρήσης.

Χρήση σύμφωνα με το σκοπό προορισμού

Αυτή η συσκευή προορίζεται μόνο για την οικιακή χρήση και το οικιακό περιβάλλον. Αυτή η συσκευή προορίζεται για χρήση μέχρι ένα μέγιστο ύψος 2.000 μέτρων πάνω από την επιφάνεια της θάλασσας.

Η ηλεκτρική σκούπα επιτρέπεται να χρησιμοποιείται μόνο με:

- Γνήσια στοιχεία φίλτρου
- Γνήσια ανταλλακτικά και αξεσουάρ

Για την αποφυγή τραυματισμών και ζημιών, δεν επιτρέπεται να χρησιμοποιηθεί η ηλεκτρική σκούπα για:

- τη χρήση σε ανθρώπους ή ζώα.
- την απορρόφηση:
 - βλαβερών στην υγεία, κοφτερών, καυτών ή πυρακτωμένων υλικών.
 - υγρών ουσιών.
 - εύφλεκτων ή εκρηκτικών υλικών και αερίων.
 - στάχτης, αιθάλης από τζάκια και κεντρικές θερμάνσεις.
 - σκόνης μελανιού από εκτυπωτές και φωτοαντιγραφικά μηχανήματα.

Υποδείξεις ασφαλείας

Αυτή η ηλεκτρική σκούπα ανταποκρίνεται στους αναγνωρισμένους κανόνες της τεχνικής και στους σχετικούς κανονισμούς ασφαλείας.

- Η συσκευή μπορεί να χρησιμοποιηθεί από παιδιά από 8 χρονών και πάνω και από άτομα με μειωμένες σωματικές, αισθητήριες ή διανοητικές ικανότητες ή έλλειψη εμπειρίας και / ή γνώσεων, όταν επιτηρούνται ή έχουν ενημερωθεί σχετικά με την ασφαλή χρήση της συσκευής και έχουν κατανοήσει τους υπάρχοντες κατά τη χρήση κινδύνους.
- Τα παιδιά δεν επιτρέπεται να παίζουν με τη συσκευή.
- Ο καθαρισμός και η συντήρηση μέσω χρήστη δεν επιτρέπεται να εκτελείται από παιδιά χωρίς επιτήρηση.
- Οι πλαστικές σακούλες και οι μεμβράνες πρέπει να φυλάγονται μακριά από μικρά παιδιά και να αποσύρονται.
=>Υπάρχει κίνδυνος ασφυξίας!

Ενδειγμένη χρήση

- Για τη φόρτιση χρησιμοποιείτε μόνο το συμπεριλαμβανόμενο στα υλικά παράδοσης καλώδιο φόρτισης.
- Συνδέστε το καλώδιο φόρτισης και θέστε σε λειτουργία μόνο σύμφωνα με τα στοιχεία στην πινακίδα τύπου.
- Αποθηκεύετε και φορτίζετε τη συσκευή μόνο σε εσωτερικούς χώρους.
- Μην εκθέτετε τη συσκευή σε θερμοκρασίες κάτω από 0°C ή πάνω από 40°C.
- Μη χρησιμοποιείτε πλέον ένα χαλασμένο καλώδιο φόρτισης και αντικαταστήστε το από ένα γνήσιο καλώδιο φόρτισης.
- Για να αποσυνδέσετε το καλώδιο φόρτισης από το ηλεκτρικό δίκτυο, μην τραβάτε το ηλεκτρικό καλώδιο αλλά τραβήξτε το φις από την πρίζα.
- Μην τραβάτε το καλώδιο φόρτισης πάνω από κοφτερές ακμές και μην το συνθλίβετε.
- Πριν από κάθε εργασία στην ηλεκτρική σκούπα απενεργοποιήστε τη συσκευή ή αποσυνδέστε την από το καλώδιο φόρτισης και το δίκτυο του ρεύματος.
- Μη θέσετε σε λειτουργία μια χαλασμένη ηλεκτρική σκούπα.
- Σε περίπτωση που εμφανιστεί μια βλάβη, απενεργοποιήστε τη συσκευή ή αποσυνδέστε την από το καλώδιο φόρτισης και το δίκτυο του ρεύματος.

- Οι επισκευές και η αντικατάσταση των ανταλλακτικών στην ηλεκτρική σκούπα επιτρέπεται να πραγματοποιούνται μόνο από εξουσιοδοτημένο σέρβις πελατών.
- Στις ακόλουθες περιπτώσεις πρέπει να θέσετε τη συσκευή αμέσως εκτός λειτουργίας και να έρθετε σε επαφή με το σέρβις πελατών:
 - όταν έχετε αναρροφήσει αθέλητα υγρό ή όταν έχει εισχωρήσει υγρό στο εσωτερικό της συσκευής
 - όταν η συσκευή έχει πέσει κάτω και έχει υποστεί ζημιά.
- Προστατεύετε την ηλεκτρική σκούπα από τις καιρικές επιδράσεις, την υγρασία και τις πηγές θερμότητας.
- Απενεργοποιείτε τη συσκευή, όταν δε γίνεται αναρρόφηση.

Υποδείξεις για την απόσυρση

Η ηλεκτρική σκούπα, οι μπαταρίες, τα εξαρτήματα και οι συσκευασίες πρέπει να παραδοθούν σε μια φιλική προς το περιβάλλον ανακύκλωση.

Μην πετάτε την ηλεκτρική σκούπα και τις επαναφορτιζόμενες μπαταρίες/μπαταρίες στα οικιακά απορρίμματα!

■ Συσκευασία

Η συσκευασία προστατεύει την ηλεκτρική σκούπα από ζημιά κατά τη μεταφορά. Αποτελείται από φιλική προς το περιβάλλον υλικά και γι' αυτό είναι ανακυκλώσιμη. Παραδώστε τα υλικά συσκευασίας που δε χρειάζονται άλλο, στα σημεία συγκέντρωσης των υλικών ανακύκλωσης.

■ Επαναφορτιζόμενες μπαταρίες / μπαταρίες

Οι ενσωματωμένες μπαταρίες επιτρέπεται να αφαιρεθούν για την απόσυρση μόνο από ειδικευμένο προσωπικό. Ανοίγοντας το κέλυφος του περιβλήματος μπορεί να καταστραφεί η ηλεκτρική σκούπα.

Για να αφαιρέσετε την μπαταρία από την ηλεκτρική σκούπα, πατήστε το διακόπτη On/Off τόσο, μέχρι να αδειάσει εντελώς η επαναφορτιζόμενη μπαταρία. Ξεβιδώστε τις βίδες στο περίβλημα και απομακρύνετε το κέλυφος του περιβλήματος, για να αφαιρέσετε την μπαταρία.

Για να εμποδίσετε ένα βραχυκύκλωμα, αποσυνδέστε τις συνδέσεις στην μπαταρία ξεχωριστά τη μια μετά την άλλη και μονώστε στη συνέχεια αμέσως τους πόλους.

Ακόμα και σε περίπτωση πλήρους αποφόρτισης υπάρχει ακόμη ένα υπόλοιπο φορτίο στην μπαταρία, το οποίο σε περίπτωση βραχυκυκλώματος μπορεί να ελευθερωθεί.

Kullanım kılavuzunu lütfen itinayla saklayınız. Elektrikli süpürgeyi başka birisine verecek olursanız, lütfen kullanma kılavuzunu da veriniz.

Amaca uygun kullanım

Bu cihaz sadece evde ve ev ortamında kullanılmak için tasarlanmıştır. Bu cihaz, deniz seviyesinden en fazla 2000 metre yükseklikte kullanılmak üzere tasarlanmıştır.

Elektrikli süpürge sadece aşağıdaki parçalar ile kullanılmalıdır:

- Orijinal filtre kartuşları
- Orijinal yedek parçalar, aksesuarlar

Yaralanmaları ve hasarları önlemek için elektrikli süpürge şunlar için kullanılmamalıdır:

- İnsanların veya hayvanların temizlenmesi.
- Aşağıdaki cisim, madde veya pisliklerin emilerek temizlenmesi:
 - sağlığa zararlı, keskin kenarlı, sıcak veya kızgın maddeler.
 - nemli veya ıslak maddeler.
 - yanıcı veya patlayıcı maddeler ve gazlar.
 - Sobadan veya merkezi ısıtma sisteminden çıkan kül, kurum.
 - Yazıcılardan veya fotokopi makinelerinden çıkan toner tozu.

Güvenlik bilgileri

Bu elektrikli süpürge, geçerli teknik kurallara ve bilinen güvenlik yönetmeliklerine uygundur.

- Bu cihaz 8 yaşın altındaki çocuklar ve fiziksel, algısal veya mental yeteneklerinde eksiklikler olan veya tecrübe ve/veya bilgi eksikliği bulunan kişiler tarafından ancak, gözetim altında olmaları veya cihazın güvenli kullanımı hakkında bilgi sahibi olmaları veya olası tehlikeleri bilmeleri durumunda kullanılabilir.
- Çocuklar cihazla oynamamalıdır.

- Temizlik ve kullanıcı bakımı işlemleri gözetim altında olmayan çocuklar tarafından yürütülmemelidir.
- Plastik poşetler çocukların ulaşamayacağı mesafelerde tutulmalı ve temizlenmelidir. => Boğulma tehlikesi söz konusudur!

Uygun Kullanım

- Şarj etmek için sadece teslimat kapsamında bulunan şarj kablosunu kullanın.
- Şarj kablosu sadece tip etiketine uygun olarak bağlanmalı ve çalıştırılmalıdır.
- Cihazı yalnızca iç odalarda saklayınız ve şarj ediniz.
- Cihaz, 0°C altında ve 40°C üstünde sıcaklıklara maruz bırakılmamalıdır.
- Zarar görmüş şarj kabloları kullanılmamalı, orijinal şarj kablosu ile değiştirilmelidir.
- Şarj kablosunu şebekeden ayırmak için bağlantı kablосundan değil, aksine soketten çekilmelidir.
- Şarj kablosu keskin kenarlar üzerinden geçirilmemeli ve kıvrılmamalıdır.
- Süpürge çalıştırma işlemlerinden önce cihaz kapatılmalı veya şarj kablosu şebekeden çekilmelidir.
- Hasar görmüş elektrikli süpürge çalıştırılmamalıdır.
- Bir arıza olması durumunda cihaz kapatılmalı veya şarj kablosu şebekeden çekilmelidir.
- Tehlikelerden korunmak için tamir işlemleri ve elektrikli süpürge üzerindeki yedek parça değişiklikleri sadece yetkili müşteri hizmetleri tarafından uygulanmalıdır.
- Aşağıdaki durumlarda cihaz hemen kapatılmalı ve müşteri hizmetleri ile irtibata geçilmelidir:
 - yanlışlıkla sıvı çektiğinizde, cihazın içine sıvı girdiğinde veya
 - cihaz düşerek hasar görürse.
- Elektrikli süpürge hava şartlarından, nemden ve sıcaklıktan korunmalıdır.
- Kullanılmadığında cihaz kapatılmalıdır.

İmhaya ilişkin notlar

Toz emiciler, aküler, aksesuarlar ve ambalajlar, çevre dostu bir yeniden değerlendirme sürecine tabi tutulmalıdır. Toz emiciyi ve aküleri/pilleri evsel atıklarla birlikte imha etmeyiniz!

■ Ambalaj

Ambalaj, elektrikli süpürgeyi nakliyat esnasında zarar görmeye karşı korur. Ambalaj çevreye zarar vermeyen malzemelerden ibarettir ve bu nedenle tekrar geri kazanılabilir. Almanya'da artık kullanılmayan ambalaj malzemelerini, »Grüner Punkt« adını taşıyan yeniden değerlendirme sisteminin toplama merkezlerine gönderiniz.

■ Aküler / piller

Entegre aküler, imha etme amacıyla sadece uzman personel tarafından çıkartılmalıdır. Gövde muhafazasının açılması durumunda toz emici zarar görebilir.

Aküleri toz emiciden çıkartmak için, akü tamamen deşarj olana kadar açma/kapama şalterini basılı tutunuz. Gövdedeki vidayı çıkarınız ve aküleri dışarı çıkarmak için gövde muhafazasını sökünüz.

Kısa devre oluşmasını önlemek için, aküdeki bağlantıları sırayla ayırınız ve ardından kutuplarını hemen izole ediniz.

Tamamen deşarj olması halinde bile aküde bir kısa devre durumunda açığa çıkabilecek kapasite mevcut olarak kalır.

pl

Instrukcję obsługi należy zachować.

W przypadku przekazywania odkurzacza osobom trzecim należy dołączyć również instrukcję obsługi.

Użytkowanie zgodnie z przeznaczeniem

Urządzenie jest przeznaczone wyłącznie do użytku w gospodarstwie domowym i podobnych otoczeniach. Urządzenie jest przeznaczone do użytkowania na maksymalnej wysokości 2000 metrów nad poziomem morza.

Odkurzacz można eksploatować wyłącznie z:

- oryginalnymi wkładami filtra
- oryginalnymi częściami zamiennymi, oryginalnym wyposażeniem

Aby uniknąć uszkodzeń urządzenia lub skaleczeń, odkurzacz nie należy używać do:

- odkurzania ludzi i zwierząt,
- zasysania:
 - substancji szkodliwych dla zdrowia, o ostrych krawędziach, gorących lub żarzących się,
 - wilgotnych lub płynnych substancji,
 - łatwopalnych lub wybuchowych materiałów i gazów,
 - popiołu, sadzy z pieców kaflowych i instalacji centralnego ogrzewania,
 - pyłu tonerowego z drukarek i kopiarek.

Wskazówki dotyczące bezpieczeństwa

Odkurzacz spełnia obowiązujące wymogi techniczne oraz przepisy bezpieczeństwa.

- Urządzenie mogą obsługiwać dzieci w wieku powyżej 8 lat oraz osoby z ograniczonymi zdolnościami fizycznymi, sensorycznymi lub umysłowymi, a także osoby nie posiadające wystarczającego doświadczenia i/lub wiedzy, jeśli pozostają pod nadzorem lub zostały pouczone, jak bezpiecznie obsługiwać urządzenie i są świadome związanego z tym niebezpieczeństwa.

- Dzieci nie mogą bawić się urządzeniem.
- Dzieciom bez nadzoru nie wolno przeprowadzać czyszczenia ani konserwacji.
- Plastikowe torby i folie przechowywać poza zasięgiem dzieci i usunąć w bezpieczny sposób.
=> Istnieje niebezpieczeństwo uduszenia!

Prawidłowe użytkowanie

- Podczas ładowania należy używać tylko przewodu do ładowania wchodzącego w zakres wyposażenia.
- Przewód ładowarki należy podłączać i uruchamiać wyłącznie zgodnie z informacjami zawartymi na tabliczce znamionowej.
- Urządzenie należy przechowywać i ładować wyłącznie w pomieszczeniach.
- Nie narażać urządzenia na działanie temperatur poniżej 0°C oraz powyżej 40°C.
- Nie używać uszkodzonego przewodu ładowarki i wymienić go na nowy, oryginalny przewód.
- W celu odłączenia przewodu ładowarki od sieci ciągnąć za wtyczkę, a nie za przewód zasilający.
- Przewodu ładowarki nie wolno prowadzić po ostrych krawędziach ani zaciskać.
- Przed przystąpieniem do jakichkolwiek prac przy odkurzaczu należy wyłączyć urządzenie lub odłączyć przewód ładowarki od sieci.
- Nie włączać uszkodzonego odkurzacza.
- W przypadku stwierdzenia usterki wyłączyć urządzenie lub odłączyć przewód ładowarki od sieci.
- W celu uniknięcia zagrożeń, naprawa urządzenia oraz wymiana części w odkurzaczu mogą być wykonywane wyłącznie przez autoryzowany serwis.
- W następujących przypadkach należy natychmiast odłączyć urządzenie od sieci zasilającej i skontaktować się z serwisem:
 - jeśli przypadkowo został zassany płyn lub jeśli płyn przedostał się do wnętrza urządzenia.
 - jeśli urządzenie spadło i zostało uszkodzone.
- Odkurzacze należy chronić przed wpływem czynników atmosferycznych, wilgocią i źródłami ciepła.
- Gdy odkurzacze nie jest używany, należy go wyłączać.

Wskazówki dotyczące utylizacji

Odkurzacze, akumulatory oraz elementy wyposażenia i opakowania należy przekazać do punktu zbiórki surowców wtórnych.

Nie wyrzucać odkurzacza ani akumulatorów/baterii do pojemnika z odpadami komunalnymi!

■ **Opakowanie**

Opakowanie chroni odkurzacze przed uszkodzeniem podczas transportu. Składa się ono z materiałów bezpiecznych dla środowiska naturalnego i nadaje się do odzysku surowców wtórnych. Niepotrzebne materiały opakowaniowe należy oddać do punktów zbiórki surowców wtórnych.

■ **Akumulatory/baterie**

Wbudowane akumulatory mogą być wyjmowane w celu utylizacji wyłącznie przez fachowy personel. Otwieranie pokrywy obudowy może spowodować uszkodzenie odkurzacza.

W celu wyjęcia akumulatora z odkurzacza naciskać włącznik/wyłącznik tak długo, aż akumulator zostanie całkowicie rozładowany. Wykręcić śruby z obudowy i zdjąć pokrywę obudowy, aby wyjąć akumulator.

Aby uniknąć zwarcia, odłączyć kolejno złącza akumulatora i od razu zaizolować zaciski.

Nawet w przypadku pełnego rozładowania pozostaje w akumulatorze resztkowa pojemność, która może się uwolnić w przypadku zwarcia.

Kérjük, őrizze meg a használati utasítást.

A porszívó továbbadásakor adja oda a használati utasítást is.

Rendeltetészerű használat

Ez a készülék csak háztartásban vagy ház körül való alkalmazásra készült. Ezt a készüléket legfeljebb 2000 méter tengerszint feletti magasságig való használatra tervezték.

A porszívó csak:

- eredeti szűrőbetéttel
- eredeti pótalkatrészekkel, -tartozékokkal használható

Sérülések és károk elkerülése érdekében a porszívó nem használható a következő célokra:

- emberek vagy állatok lepszívózására
- a következők felszívására:
 - egészségre ártalmas, éles szélű, forró vagy izzó anyagok.
 - nedves vagy folyékony anyagok.
 - gyúlékony vagy robbanékony anyagok és gázok.
 - hamu, cserépkályhából és központifűtésberendezésekből származó korom.
 - nyomtatók és fénymásolók toneréből származó por.

Biztonsági útmutató

EZ a porszívó megfelel a jelenleg ismert műszaki követelményeknek és a vonatkozó biztonsági előírásoknak.

- A készüléket 8 év feletti gyerekek és csökkent fizikai, érzékszervi vagy szellemi képességű, ill. tapasztalatlan személyek csak felügyelet mellett használhatják, illetve akkor, ha megtanulták a készülék biztonságos használatát és megértették az ebből eredő veszélyeket.
- Gyerekek nem játszhatnak a készülékkel.

- A tisztítást és a használó általi karbantartást gyermekek felügyelet nélkül nem végezhetik el.
- A műanyag zacskók és fóliák kisgyermekektől távol tartandók és ártalmatlanításuk szükséges. => Fulladásveszély!

Megfelelő használat

- Töltéshez csak a mellékelt töltőkábelt használja.
- A töltőkábelt csakis a típus tábla szerint csatlakoztassa és helyezze üzembe.
- A készüléket csak beltérben tárolja és töltse.
- A készüléket ne tegye ki 0 °C alatti és 40 °C fölötti hőmérsékletnek.
- Ha a töltőkábel sérült, ne használja tovább, hanem cserélje ki eredeti töltőkábelre.
- Ha a töltőkábelt le akarja választani a hálózatról, ne a csatlakozókábelt, hanem a csatlakozódugót megfogva húzza ki az aljzatból.
- A töltőkábelt ne húzza át éles peremeken és ne törje meg.
- Mielőtt bármilyen munkát elvégezne a porszívón, kapcsolja ki a készüléket, illetve válassza le a töltőkábelről és a hálózatról.
- Sérült porszívót ne helyezzen üzembe.
- Zavar esetén kapcsolja ki a készüléket, illetve válassza le a töltőkábelről és a hálózatról.
- A veszélyek elkerülése érdekében a porszívón csak erre felhatalmazott vevőszolgálat végezhet javításokat és alkatrészcsereket.
- A következő esetekben a készüléket azonnal üzemén kívül kell helyezni és fel kell venni a kapcsolatot az ügyfélszolgálattal:
 - ha tévedésből folyadékot szívott fel vagy folyadék került a készülék belsejébe.
 - ha a készülék leesett és megsérült.
- Óvja a porszívót az időjárás hatásaitól, nedvességtől és hőforrásoktól.
- A készüléket kapcsolja ki, ha nem porszívózik.

Ártalmatlanítási tudnivalók

Lehetővé kell tenni a porszívó, az akkumulátorok, a tartozékok és a csomagolás környezetbarát újrahasznosítását.

Ne dobja a porszívót és az akkukat/elemeiket a háztartási szeméttel!

■ Csomagolás

A csomagolás védi a porszívót a szállítás során keletkező sérülésektől. A csomagolás környezetbarát anyagokból készült, és ezért újrafeldolgozásra alkalmas. A továbbiakban már nem szükséges csomagolóanyagot helyezni el a szelektív gyűjtőhelyek megfelelő tárolóiban.

■ Akkumulátorok / elemek

A beépített akkumulátorokat ártalmatlanítás céljára csak szakképzett személyzet távolíthatja el. A burkolat nyitásakor a porszívó megsérülhet.

Ha ki akarja venni az akkut a porszívóból, tartsa nyomva a be-/kikapcsolót addig, míg az akku teljesen le nem merül. Csavarja ki a ház csavarjait, és az akku eltávolításához vegye le a burkolatot.

Hogy megakadályozza a rövidzárlatot, az akkumulátorról egyesével, egymás után vegye le a csatlakozásokat, majd szigetelje le a pólusokat.

Az akkumulátorban teljes lemerülése esetén is van még maradék kapacitás, amely rövidzárlat esetén felszabadulhat.

CS

Návod k použití si uschovejte.

Při předávání vysavače dalším osobám jim předejte prosím také návod k použití.

Použití v souladu s určeným účelem

Tento spotřebič je určený pouze pro soukromé použití v domácnosti. Tento spotřebič je určený pro použití v maximální nadmořské výšce 2 000 m.

Aby se zabránilo poranění a poškození, nesmí se vysavač používat k:

- vysávání osob nebo zvířat,
- vysávání:
 - zdraví škodlivých látek, materiálů s ostrými hranami, horkých nebo žhavých látek,
 - vlhkých nebo tekutých látek,
 - snadno vznětlivých nebo výbušných látek a plynů,
 - popelu, sazí z kachlových kamen a centrálního topení,
 - prachu z toneru z tiskáren a kopírek.

Náhradní díly, příslušenství, sáčky na prach

Naše originální náhradní díly, naše originální příslušenství a zvláštní příslušenství jsou stejně jako naše originální sáčky na prach přizpůsobené vlastnostem a požadavkům našich vysavačů. Doporučujeme vám proto používat výhradně naše originální náhradní díly, naše originální příslušenství a zvláštní příslušenství a naše originální sáčky na prach. Tímto způsobem můžete zajistit dlouhou životnost a trvale vysokou kvalitu čistícího výkonu vysavače.

! Upozornění:

- Používání nepasujících nebo méně kvalitních náhradních dílů, příslušenství / zvláštního příslušenství a sáčků na prach může způsobit poškození vysavače, na které se nevztahuje naše záruka, pokud bylo toto poškození způsobené právě použitím takovýchto výrobků.

Bezpečnostní pokyny

Tento vysavač odpovídá uznávaným technickým pravidlům a příslušným bezpečnostním předpisům.

- Tento spotřebič mohou používat děti starší 8 let a osoby s omezenými fyzickými, smyslovými nebo duševními schopnostmi nebo s nedostatečnými zkušenostmi a/nebo vědomostmi, pokud jsou pod dohledem nebo byly instruovány o bezpečném používání spotřebiče a pochopily z toho vyplývající nebezpečí.
- Děti si nesmí se spotřebičem hrát.
- Čištění a uživatelskou údržbu nesmí provádět děti bez dozoru.
- Plastové sáčky a fólie uchovávejte a zlikvidujte mimo dosah malých dětí.
=> Hrozí nebezpečí udušení!

Řádné používání spotřebiče

- Pro nabíjení používejte pouze nabíjecí kabel, který je součástí dodávky.
- Nabíjecí kabel připojujte a uvádějte do provozu jen podle údajů na typovém štítku.
- Spotřebič skladujte a nabíjejte pouze ve vnitřních prostorech.
- Nevystavujte spotřebič teplotám pod 0 °C a nad 40 °C.
- Nikdy nevysávejte bez sáčku na prach, resp. boxu na prach, filtru motoru a výstupního filtru.
=> Spotřebič se může poškodit!
- Nevysávejte hubicí a trubicí v blízkosti hlavy. => Hrozí nebezpečí poranění!
- Poškozený nabíjecí kabel nepoužívejte a vyměňte ho za originální nabíjecí kabel.
- Při odpojování nabíjecího kabelu z elektrické sítě netahajte za přívodní kabel, nýbrž za zástrčku.
- Nabíjecí kabel nevedte přes ostré hrany a nepřiskřípávejte.

- Před prováděním veškerých prací na vysavači spotřebič vypněte, resp. odpojte od nabíjecího kabelu a ze sítě.
- Poškozený vysavač nepoužívejte.
- Pokud se vyskytne porucha, spotřebič vypněte, resp. odpojte od nabíjecího kabelu a ze sítě.
- Aby se zabránilo ohrožení, smí opravy a výměnu náhradních dílů u vysavače provádět pouze autorizovaný zákaznický servis.
- V následujících případech je nutné spotřebič okamžitě přestat používat a obrátit se na zákaznický servis:
 - pokud jste omylem nasáli kapalinu nebo se kapalina dostala dovnitř spotřebiče,
 - pokud spotřebič spadl a je poškozený.
- Chraňte vysavač před povětrnostními vlivy, vlhkem a zdroji tepla.
- Na filtry (filtrační sáček, filtr motoru, výstupní filtr atd.) nepokládejte hořlavé látky nebo látky s obsahem alkoholu.
- Vysavač není vhodný pro provoz na stavbě. => Vysávání stavební suti může způsobit poškození spotřebiče.
- Když nevysáváte, spotřebič vypněte.
- Obal chrání vysavač před poškozením při přepravě. Proto doporučujeme obal uschovat pro případnou přepravu.

Pokyny k likvidaci

Vysavač, akumulátory, příslušenství a obaly je třeba odevzdat k ekologické recyklaci. Vysavač a akumulátory / baterie nevyhazujte do domovního odpadu!

- **Obal**
Obal chrání vysavač před poškozením při přepravě. Skládá se z ekologických materiálů, a lze ho proto recyklovat. Nepotřebný obalový materiál zlikvidujte do kontejnerů recyklačního systému „Zelený bod“.
- **Akumulátory / baterie**
Dodržujte pokyny pro přepravu. Zabudované akumulátory smí za účelem likvidace vyjmout pouze odborní pracovníci. Otevřením krytu může dojít k poškození vysavače.
Před vyjmutím akumulátoru z vysavače držte stisknutý vypínač, dokud nebude akumulátor úplně vybitý. Pro vyjmutí akumulátoru vyšroubujte šrouby z krytu a sejměte kryt. Abyste zabránili zkratu, postupně odpojte jednotlivé přípoje na akumulátoru a póly ihned zaisolujte.
I při úplném vybití obsahuje akumulátor ještě zbyváající kapacitu, která se může v případě zkratu uvolnit.

Сохраните инструкцию по эксплуатации. При передаче пылесоса новому владельцу не забудьте передать также инструкцию по эксплуатации.

Указания по использованию

Этот прибор предназначен только для домашнего использования и в бытовых условиях. Данный прибор предназначен для использования на высоте не более 2000 м над уровнем моря.

В процессе эксплуатации пылесоса необходимо использовать только:

- оригинальные фильтрующие элементы
- оригинальные запасные части и принадлежности

Во избежание травм и повреждений пылесос нельзя использовать для:

- чистки людей и животных;
- всасывания:
 - вредных для здоровья веществ, острых, горячих или раскалённых предметов;
 - мокрых предметов и жидкостей;
 - легковоспламеняющихся или взрывчатых веществ и газов;
 - пепла, сажи из кафельных печей и систем центрального отопления;
 - тонера из принтеров или копировальных аппаратов.

Указания по технике безопасности

Данный пылесос соответствует общепризнанным техническим требованиям и специальным правилам техники безопасности.

■ Использование прибора детьми старше 8 лет и лицами с ограниченными физическими или умственными способностями, а также лицами, не имеющими опыта обращения с подобным оборудованием, допускается только под присмотром или после инструктажа по безопасному использованию прибора и осознания данными лицами опасностей, связанных с его эксплуатацией.

■ Детям запрещено играть с прибором.

■ Чистка и уход не должны производиться детьми без присмотра.

■ Пластиковые мешки и полимерную плёнку храните и утилизируйте в недоступном для детей месте.

=> Опасность удушья!

Правильное использование

- Для зарядки разрешается использовать только зарядный кабель из комплекта поставки.
- Подключение к электросети и использование кабеля зарядного устройства должны производиться только с учётом данных типовой таблички.
- Хранение и зарядку пылесоса осуществляйте только в помещениях.
- Не допускайте воздействия на пылесос температур ниже 0°C и выше 40°C.
- В случае повреждения кабеля зарядного устройства не используйте его, а замените оригинальным кабелем зарядного устройства.
- При отсоединении прибора от электросети всегда беритесь рукой за вилку, а не за кабель зарядного устройства.
- Следите за тем, чтобы кабель зарядного устройства не был зажат и не попадал на острые края предметов.
- Прежде чем приступить к любым работам с пылесосом, выключите его и отсоедините от кабеля зарядного устройства и от сети.

- Не пользуйтесь неисправным пылесосом.
- При наличии неисправности выключите пылесос и отсоедините от кабеля зарядного устройства и от сети.
- Во избежание опасности все работы по ремонту и замене деталей пылесоса следует выполнять только в авторизованной сервисной службе.
- В следующих случаях следует немедленно прекратить использование пылесоса и обратиться в сервисную службу:
 - при случайном всасывании жидкости или при попадании жидкости внутрь пылесоса
 - при падении и повреждении пылесоса.
- Защищайте пылесос от воздействия неблагоприятных метеорологических условий, влажности и источников тепла.
- Выключайте пылесос даже при небольших паузах в уборке.

Указания по утилизации

Пылесос, аккумуляторы, принадлежности и упаковку необходимо утилизировать экологически безопасным способом.

Не выбрасывайте пылесос и аккумуляторы вместе с бытовым мусором!

■ Упаковка

Упаковка служит для защиты пылесоса от повреждений при транспортировке. Она изготовлена из экологически чистых материалов, поэтому её можно использовать для вторичной переработки. Использованные упаковочные материалы относите в пункты приёма вторсырья.

■ Аккумуляторы/элементы питания

Встроенные аккумуляторы могут быть извлечены для утилизации только специально обученным персоналом. При открывании корпуса можно повредить пылесос.

Для извлечения аккумулятора из пылесоса нажимайте на выключатель до тех пор, пока аккумулятор полностью не разрядится. Выверните винты на корпусе и снимите его для извлечения аккумулятора.

Во избежание короткого замыкания отсоедините клеммы от аккумулятора по одной друг за другом и сразу же заизолируйте полюса.

Даже при полной разрядке аккумулятора в нём сохраняется остаточная электрическая ёмкость, которая в случае короткого замыкания может высвободиться.

zh

請妥善保存使用說明書。

將吸塵器轉交第三方時，請連同使用說明書一併交付。

符合規定使用

本機僅限於私人家庭及非商業環境中使用。本機適合在海拔最高 2,000 公尺以下使用。

為了避免人身受傷與機器損壞，不可將本吸塵器用在：

- 人類和動物。
- 吸入：
 - 有害健康、尖銳、高熱或灼熱的物質。
 - 潮濕或液態的物質。
 - 容易起燃或爆炸的物質和氣體。
 - 煙灰、爐具和中央暖氣設備的煤灰。
 - 印表機和複印機的碳粉塵。

備件、配件、集塵袋

如同本公司的原廠集塵袋，我們的原廠備件、原廠配件和特殊配件皆特別依照吸塵器的特性需求而設計。因此，建議您只使用原廠備件、原廠配件和特殊配件和本公司的原廠集塵袋。才可確保您吸塵器能擁有長期使用壽命和持久的高品質清潔性能。

！注意事項：

- ！ 使用非精準密合或低品質的備件、配件／特殊配件和集塵袋可能造成您吸塵器的損壞，如因使用上述產品而導致損壞，則無法涵蓋在保固範圍內。

安全注意事項

本吸塵器符合公認的技術規範以及相關安全規定。

- 年滿 8 歲的兒童以及身體、感官或智力有缺陷之人士及缺乏相關經驗和知識之人士，應在負責安全使用機器人員的監督或指導下，瞭解使用機器可能帶來的危險後，方能使用本機。
- 請勿讓孩童將本機當成玩具玩耍。
- 在無人監督的情況下，不可由兒童進行清潔或保養。
- 塑料袋和包膜必須存放在兒童拿不到的地方並進行廢棄處理。
=>有造成窒息的危險！

適當使用

- 只可使用隨貨附送的充電線進行充電。
- 僅可依照銘牌資料連接充電線和使用。
- 本產品僅可存放於室內並充電。
- 不可使本產品曝露在溫度 0° C 以下和 40° C 以上。
- 未安裝集塵袋或集塵盒、馬達防護和排氣過濾網時，絕不可進行吸塵。
- => 可能會造成產品損壞！
- 吸塵時，避免將吸頭和吸氣管置於頭部附近。=> 此舉可能造成受傷危險！
- 電線如損壞則不得再使用，並應更換新的原廠充電線。
- 不可拉往充電線將產品拔掉電源，而應拉住插頭。
- 不可將電線拉往鋒利的邊緣並且不可擠壓。
- 在吸塵器上進行任何操作之前，請先關機或拔掉充電線和電源。
- 不可操作損壞的吸塵器。
- 出現故障時，請關機或拔掉充電線和電源。
- 為避免發生危險，僅可由授權的客服中心進行吸塵器的維修和備件更換。
- 發生以下狀況時，請立即關機停用並連絡客服中心：
 - 如不慎吸入液體，或液體滲入產品內部時
 - 如產品掉落並受損時。
- 請保護吸塵器不受氣候、濕度和熱源的影響。
- 不可將可燃性或含酒精的物品放置在濾網（濾袋、馬達防護濾網、排氣過濾網等）上。
- 本吸塵器不適用於建築場所。=> 吸入建築碎片可能造成成本產品損壞。
- 不需吸塵時，請將產品關機。
- 包裝可保護吸塵器在運送時不受損傷。因此我們建議將保留包裝，以備運輸之用。

回收注意事項

吸塵器、蓄電池、配件和包裝物應以符合環保的回收方式處理。
不可將本吸塵器和蓄電池／電池棄置於家用垃圾！

- 包裝
包裝可保護吸塵器在運送時不受損傷。它以環保材質製作而成，因此可以回收再利用。請將不再需要的包裝材料送至「綠點」回收系統的收集處。
- 蓄電池／電池
請留意運輸時的注意事項。
內建蓄電池僅可經由專業人員取出。打開機體外殼可能將吸塵器損毀。
欲將蓄電池從吸塵器取出時，請持續操作開關，直到蓄電池完全放電為止。將機殼的螺栓旋出，請取下外殼以取出蓄電池。
為了避免短路，請依次個別拔掉蓄電池的接頭，並立即將電極絕緣。
即使在完全放電狀態，蓄電池在短路時仍可釋放內部的剩餘電量。

اطلاعات لازم در خصوص نحوه دور انداختن دستگاه

جارو برقی‌ها، باتری‌ها، لوازم جانبی و بسته و بندی باید به شیوه سازگار با محیط زیست بازیافت شوند.
جارو برقی و باتری‌ها را در زباله‌خانه‌ی نیندازید.

■ بسته‌بندی

بسته بندی دستگاه به منظور محافظت از جارو برقی در برابر آسیب‌دیدگی در زمان حمل و نقل آن، طراحی شده است. مواد سازنده اجزاء بسته بندی با طبیعت سازگاری داشته و بر همین اساس قابلیت بازیافت را دارند. مواد بسته بندی را که نیاز ندارید به مراکز بازیافت تحویل دهید.

■ باتری‌ها

لطفاً نکات مربوط به حمل و نقل را رعایت نمایید.
باتری‌های ادغام شده فقط برای دور انداختن می‌توانند توسط یک فرد متخصص بیرون آورده شوند. باز کردن قاب بدنه می‌تواند به جارو برقی آسیب برساند.
برای بیرون آوردن باتری از داخل جارو برقی، کلید روشن/خاموش را فشار دهید تا باتری به طور کامل تخلیه شود. پیچ‌های روی بدنه را باز کنید، قاب را بردارید و باتری را بیرون بیاورید.
برای جلوگیری از ایجاد اتصال کوتاه، اتصال‌های باتری را تک به تک جدا کنید و ترمینال‌ها را عایق‌بندی نمایید.
حتی اگر باتری به طور کامل تخلیه شده باشد باز هم مقداری انرژی در آن به جا مانده است که می‌تواند در صورت ایجاد اتصال کوتاه آزاد شود.

لطفاً از دفترچه راهنمای استفاده برای مراجعات بعدی نگهداری کنید. در صورت تحویل دادن دستگاه جارو برقی به شخص ثالث، لطفاً این دفترچه راهنمای استفاده را نیز تحویل دهید.

کاربرد اصلی

این دستگاه فقط برای استفاده خانگی و به‌کارگیری در محیط خانه در نظر گرفته شده است.
قرار گیرد. این دستگاه برای استفاده در ارتفاع حداکثر 2000 متر از سطح دریا در نظر گرفته شده است.

برای اجتناب از بروز جراحت و آسیب دیدگی، از جارو برقی نباید برای مصارف زیر استفاده شود:

- استفاده بر روی اشخاص یا حیوانات.
- مکش:
 - اشیاء خطرناک، دارای لبه‌های تیز، داغ و یا در حال اشتعال.
 - مواد مرطوب و مایعات.
 - مواد دارای قابلیت بالای اشتعال و یا انفجار و همچنین گازها.
 - خاکستر و دوده حاصله از شومینه و یا سیستم‌های حرارت مرکزی ساختمان.
 - گرد و غبار تونر دستگاه‌های چاپگر و فتوکپی.

قطعات یدکی، لوازم جانبی، کیسه‌های جارو برقی

قطعات یدکی اصلی، لوازم جانبی اصلی (ویژه) و کیسه‌های اصلی برای کار با مشخصات و نیازهای جارو برقی‌هایمان طراحی شده‌اند. بنابراین، توصیه می‌شود فقط از قطعات یدکی اصلی، لوازم جانبی اصلی (ویژه) و کیسه‌های اصلی ما استفاده کنید. به این ترتیب است که عمر طولانی جارو برقی و تداوم کیفیت بالای تمیز کردن آن تضمین می‌شود.

لطفاً توجه نمایید

استفاده از قطعات یدکی، لوازم جانبی (ویژه) و کیسه‌های نامناسب یا با کیفیت پایین می‌تواند به جارو برقی شما آسیب برساند. آسیب دیدگی ناشی از استفاده این نوع وسایل تحت پوشش گارانتی ما قرار نمی‌گیرند.

اطلاعات ایمنی

این جارو برقی با مقررات فنی شناخته شده و همچنین با قوانین مرتبط با تأمین ایمنی افراد، سازگار است.

■ این دستگاه فقط در صورتی می‌تواند توسط کودکان 8 سال و بیشتر و افراد دارای محدودیت حرکتی، حسی یا ذهنی و نیز افراد فاقد تجربه یا اطلاعات کافی مورد استفاده قرار گیرد که تحت نظارت قرار داشته باشند یا آموزش‌های لازم را در زمینه استفاده ایمن از دستگاه دریافت نموده و خطرات ناشی از آن را درک کرده باشند.

- کودکان نباید هرگز با دستگاه بازی کنند.
 - تمیز کردن و نگهداری از دستگاه نباید توسط کودکان، بدون نظارت فرد بالغ انجام شود.
 - کیسه‌ها و روکش‌های پلاستیکی دستگاه را قبل از دور انداختن، از دسترس کودکان دور نگه دارید.
- => وجود خطر خفگی.

استفاده مناسب

- برای شارژ کردن فقط از کابلی که جزو اقلام تحویلی ارائه شده است استفاده کنید.
- سیم شارژ فقط باید مطابق با مشخصات مندرج در برجسب مشخصات فنی به برق متصل شده و مورد استفاده قرار گیرد.
- دستگاه فقط باید در مکان‌های مسقف نگهداری و شارژ شود.
- دستگاه را در معرض دمای پایین‌تر از 0°C یا بالاتر از 40°C قرار ندهید.
- هرگز از جارو برقی بدون کیسه یا محفظه گرد و غبار، فیلتر محافظ موتور یا فیلتر هوای خروجی استفاده نکنید.
- => این کار می‌تواند به جارو برقی آسیب برساند.
- همیشه هنگام استفاده از نازل‌ها و لوله‌ها، جارو برقی را از سر خود دور نگه دارید. => این می‌تواند باعث بروز جراحت شود.
- از سیم شارژ آسیب دیده استفاده نکنید. آنرا با یک سیم شارژ اصل جایگزین کنید.
- هنگام جدا کردن سیم شارژ از پریز برق، قسمت دوشاخه را بگیرید؛ کابل برق را نکشید.
- از کشیده شدن سیم شارژ بر روی سطوح تیز و یا گیر کردن آن بین اشیاء دیگر، جلوگیری کنید.
- قبل از هر گونه سرویس و نگهداری جارو برقی، دستگاه را خاموش کنید و سیم شارژ را از آن جدا نمایید.
- در صورت خرابی دستگاه، از آن استفاده نکنید.
- در صورت بروز ایراد، دستگاه را خاموش کنید و سیم شارژ را از پریز برق جدا کنید.
- به دلایل ایمنی، فقط پرسنل مجاز مرکز خدمات پس از فروش اجازه دارند تعمیرات لازم را بر روی دستگاه انجام دهند و یا قطعات یدکی مورد نیاز را تعویض نمایند.
- در موارد زیر، دستگاه را باید بلافاصله خاموش کنید و با مرکز خدمات پس از فروش تماس بگیرید:
 - در صورت مکش اتفاقی مایعات یا وارد شدن مایعات به داخل دستگاه؛
 - در صورت افتادن دستگاه و آسیب دیدن آن.
- دستگاه جارو برقی را در مقابل عوامل آب و هوایی، رطوبت و منابع حرارتی محافظت کنید.
- از ریختن مواد قابل اشتعال یا مواد حاوی الکل بر روی فیلترها (کیسه جارو برقی، فیلتر محافظ موتور، فیلتر هوای خروجی و غیره) اجتناب کنید.
- جارو برقی برای استفاده در محوطه‌های ساخت و ساز مناسب نیست. => مکش خاک و ضایعات ساختمانی باعث خرابی دستگاه می‌شود.
- وقتی از دستگاه استفاده نمی‌کنید آنرا خاموش کنید.
- بسته بندی دستگاه به منظور محافظت از جارو برقی در برابر آسیب‌دیدگی در زمان حمل و نقل آن، طراحی شده است. بنابراین توصیه می‌کنیم بسته‌بندی را برای حمل و نقل‌های بعدی نگه دارید.

إرشادات التكهين

يجب تسليم المكناس الكهربائية والبطاريات والكماليات والعبوات لمستودعات إعادة تدوير المواد التي تطبق معايير حماية البيئة. لا تقم بإلقاء المكناس الكهربائية والبطاريات/المراكم ضمن القمامة المنزلية!

■ عبوة التغليف

تعمل عبوة التغليف على حماية المكنسة من التعرض للضرر أثناء نقلها. وهي مكونة من مواد غير ضارة بالبيئة، لذا يمكن إعادة تدويرها. تخلص من مواد التغليف التي لم تعد هناك حاجة إليها بتسليمها إلى مستودعات التجميع التابعة لنظام إعادة استغلال المخلفات «Grüner Punkt» (النقطة الخضراء).

■ البطاريات / المراكم

فقط العمال الفنيون المتخصصون هي من يُسمح لهم بالتخلص من البطاريات المدمجة. فتح غطاء الهيكل الخارجي يمكن أن يتسبب في إتلاف المكنسة الكهربائية. لإخراج البطارية من المكنسة الكهربائية، استمر في الضغط على مفتاح التشغيل/الإيقاف إلى أن يتم تفريغ شحنة البطارية بالكامل. أدر البراغي الموجودة على الهيكل الخارجي لفكها ثم اخلع غطاء الهيكل الخارجي لإخراج البطارية. منعا للتعرض لدائرة قصر، افصل وصلات البطارية كل على حدة، الواحدة تلو الأخرى، مع مراعاة عزل الأقطاب على الفور. حتى في حالة الفراغ التام للشحنة، فسوف تظل البطارية محتفظة بقدر من الطاقة بداخلها، وهي التي يتم إطلاقها في حالة حدوث دائرة القصر.

الاستخدام السليم

- عند الشحن استخدم فقط كابل الشحن الموجود ضمن نطاق التوريد.
- اقتصر على توصيل وتشغيل كابل شحن مطابق لبيانات لوحة الصنع.
- احرص على تخزين وشحن الجهاز فقط في الأماكن المغلقة.
- لا تقم بتعرض الجهاز لدرجات حرارة أقل من 0°م أو أعلى من 40°م.
- لا تستخدم كابل الشحن التالف واستبدله بكابل شحن أصلي.
- لفصل كابل الشحن عن الشبكة الكهربائية لا تنزعه من كابل التوصيل، بل من القابس.
- لا تسحب كابل الشحن على حواف حادة ولا تعرضه للانحصار.
- قبل إجراء أية أعمال على المكنسة قم بإيقاف الجهاز أو فصله عن كابل الشحن والشبكة الكهربائية.
- لا تقم بتشغيل المكنسة المتعرضة لأضرار.
- في حالة حدوث خلل قم بإيقاف الجهاز أو فصله عن كابل الشحن والشبكة الكهربائية.
- لتجنب الأخطار لا يجوز إجراء أعمال الإصلاح وتغيير قطع الغيار بالمكنسة إلا من قبل مركز خدمة العملاء المعتمد.
- لاصتالاو روفنلا ىلذع زاهجلا فاقىا ا ب جى قىداتال تالاحال ا ف ء:المعلا قءءءب
- - زاهجلا لءءاد ءللا ءلئاس لءءوت وال ءلئاس طففش ءصق ءوءء اءا
- - ررض ءب قءءلءو طوقس ءلءل زاهجلا ضرءء اءا
- احرص على حماية المكنسة من المؤثرات الجوية والرطوبة ومصادر السخونة.
- أوقف الجهاز في حالة عدم القيام بالشطف.

يرجى الاحتفاظ بدليل الاستخدام.

في حالة تسليم المكنسة Bosch لشخص آخر يرجى إعطاؤه دليل الاستخدام معها.

الاستخدام المطابق للتعليمات

هذا الجهاز مخصص للاستخدام المنزلي وفي النطاق الداخلي فقط مناسب للاستخدام على ارتفاع حتى 2000 متر فوق سطح البحر بعد أقصى.

لا يجوز استعمال المكنسة إلا مع استخدام:

- خراطيش الفلاتر الأصلية
- قطع الغيار الأصلية أو الملحقات التكميلية الأصلية

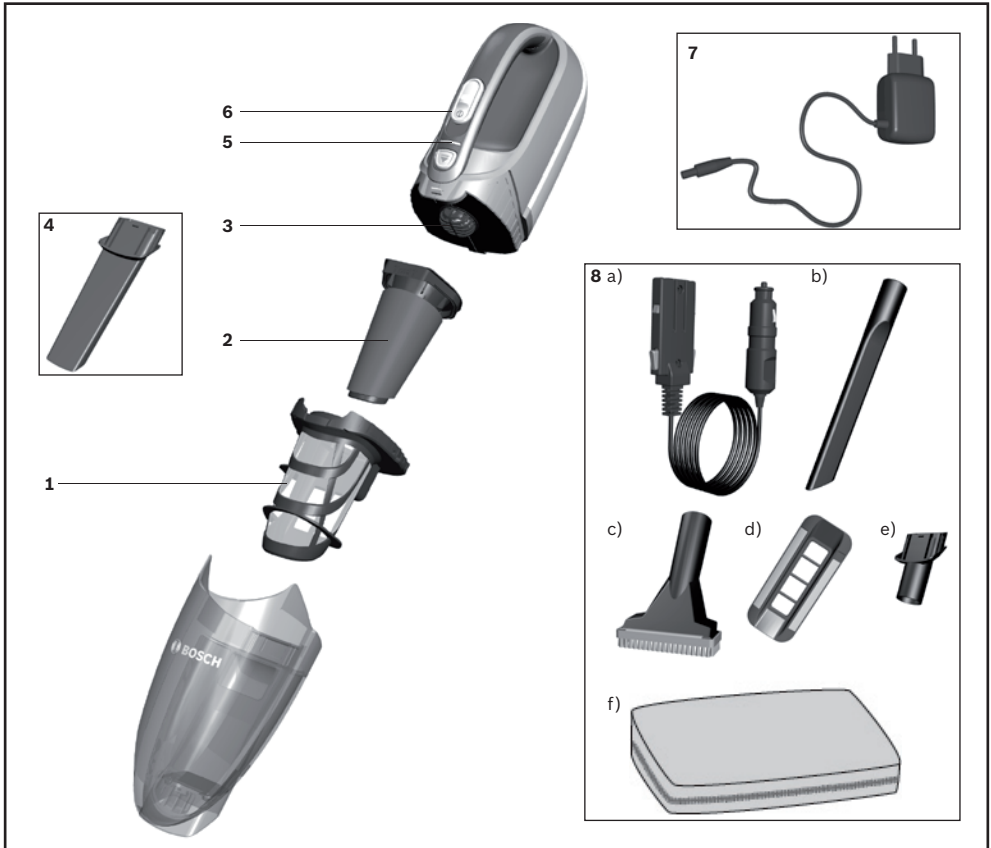
لتجنب حدوث إصابات أو أضرار، لا يجوز استخدام المكنسة لغرض:

- تنظيف الأفراد أو الحيوانات من خلال الشطف.
- شطف ما يلي:
- المواد الضارة بالصحة أو حادة الحواف أو الساخنة أو المتوهجة.
- المواد الرطبة أو السائلة.
- المواد والغازات سريعة الاشتعال أو المتفجرة.
- الرماد والسحام الناتجين من مواقد التدفئة وأجهزة التدفئة المركزية.
- غبار الأحيار الناتج من الطابعات وماكينات التصوير.

إرشادات الأمان

هذه المكنسة تطابق القواعد التقنية المعتمدة وتعليمات الأمان ذات الصلة.

- يمكن استخدام الجهاز من قبل الأطفال بدءاً من عمر 8 سنوات فأكثر ومن قبل الأشخاص ذوي القدرات الجسدية أو الحسية أو العقلية المحدودة أو مفتقدي الخبرة و/أو المعرفة، وذلك إذا تم مراقبتهم أو إذا سبق توجيههم فيما يتعلق بالاستخدام الآمن للجهاز وتوعيتهم بالمخاطر الناتجة عن ذلك.
- لا يجوز للأطفال اللعب بالجهاز.
- لا يجوز للأطفال القيام بالتنظيف أو أعمال الصيانة المنوطة بالمستخدم دون مراقبة.
- أبعد الأكياس البلاستيكية والرقائق عن متناول الأطفال الصغار وتخلص منها.
- <= خطر الاختناق!



- 1 Motorschutzfilter
- 2 Filterschaum
- 3 Motor-Einheit
- 4 Fugendüse
- 5 Anzeige Ladebetrieb
- 6 Schiebschalter Hand-Akkusauger
- 7 Ladekabel
- 8 Auto Zubehörkit
 - a) Kfz-Adapterkabel (für Direktbetrieb im Auto)
 - b) Lange Fugendüse
 - c) Düse mit Borstenkranz
 - d) Wechselaufsatz für Polster
(für Düse mit Borstenkranz)
 - e) Verbindungsadapter
 - f) Zubehörtasche

Bitte Bildseiten ausklappen!



Aufladen

- ! **Achtung:** Vor dem ersten Betrieb müssen die Akkus
 • des Staubsaugers mindestens 16 Stunden geladen werden.

Bild 1

- Ladekabel hinten in den Anschluss des Gerätes stecken.
- Stecker des Ladekabels in die Steckdose stecken.
- Die Anzeige Ladebetrieb leuchtet.
- Die Anzeige leuchtet solange der Staubsauger über das Ladegerät mit dem Stromnetz verbunden ist.
- Sie erlischt auch dann nicht, wenn die Akkus des Staubsaugers komplett geladen sind.
- Eine Erwärmung des Ladegerätes und Staubsaugers ist normal und unbedenklich.
- Sie können den Akkusauger immer laden, wenn er nicht benutzt wird. Auf diese Weise steht er immer zur Verfügung.

Saugen

Bild 2

- Schiebeschalter in Pfeilrichtung betätigen.

Fugendüse

Zum Absaugen von Fugen und Ecken, etc.

Bild 3

- Die Fugendüse, wie dargestellt, in die Saugöffnung des Akkusaugers stecken.

Nach der Arbeit

Bild 4

- Nach dem Saugen das Gerät ausschalten.

Leeren des Staubbehälters

Um ein gutes Saugergebnis zu erzielen, sollte der Staubbehälter nach jedem Saugvorgang geleert werden.

Bild 5

- Staubbehälter mit Hilfe der Entriegelungstaste entriegeln und von der Motor-Einheit abziehen.

Bild 6

- Motorschutzfilter und Filterschaum mit Hilfe des Handgriffs aus dem Staubbehälter entnehmen.
- Staubbehälter entleeren.

Reinigung der Filter

Bild 7

- Staubbehälter entriegeln. Motorschutzfilter und Filterschaum aus dem Staubbehälter entnehmen (siehe Bilder 5 und 6)
- Motorschutzfilter und Filterschaum durch Ausklappen reinigen.
- Bei starker Verschmutzung können die Filter und der Staubbehälter ausgewaschen werden. Staubbehälter im Anschluss mit einem trockenen Tuch ausreiben; Filter vor dem Wiedereinsetzen komplett trocknen lassen.

Bild 8

- a) Motorschutzfilter und Filterschaum in den Staubbehälter einsetzen.
- b) Staubbehälter auf die Motor-Einheit aufsetzen und verasten.

Bei Bedarf können neue Filter über unseren Kundendienst bezogen werden.

Auto Zubehörkit

Bild 9

Zubehör wie dargestellt per Adapter in die Saugöffnung des Akkusaugers stecken.

- a) Lange Fugendüse für schwer zugängliche Stellen
- b) Düse mit Borstenkranz für Armaturen und festsetzenden Schmutz
- c) Wechsellaufsatz für Polster (für Düse mit Borstenkranz) für Sitze und Polster
 Wenn Sie die Düse mit Borstenkranz als Polsterdüse nutzen wollen, zunächst Borstenkranz seitlich von der Düse abziehen. Danach Wechsellaufsatz für Polster in Gegenrichtung auf die Düse aufschieben. Auf richtigen Sitz achten.

Kfz-Adapter

Das Gerät ist mit einem zusätzlichen Kabel mit Kfz-Adapter ausgestattet, mit dem der Akkusauger im Auto an der 12V-Steckdose des Zigarettenanzünders betrieben werden kann.

Bild 10

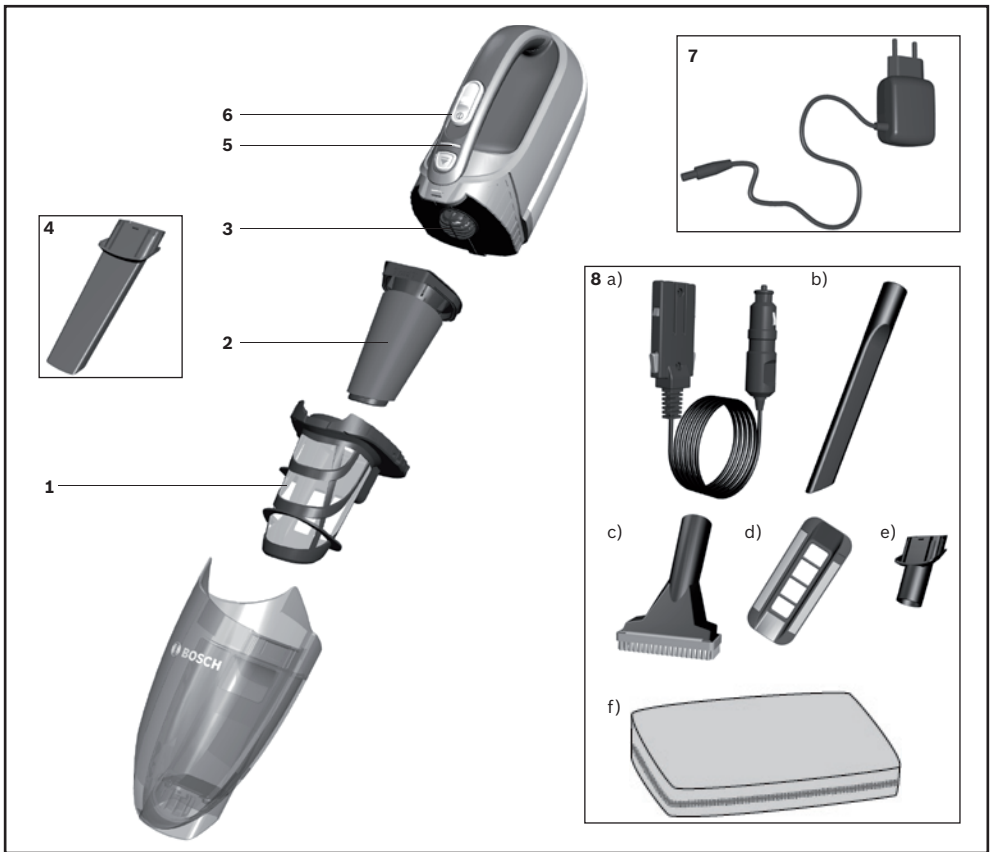
- Stecken Sie dazu den Kfz-Adapter (A) in die Steckdose des Zigarettenanzünders Ihres PKW und den flachen Stecker (B) in die Anschlussbuchse des Akkusaugers. Zum Entfernen drücken Sie die beiden Tasten (C) rechts und links vom Stecker.

- ! **Achtung:** Gerät darf nicht bei laufendem Motor oder
- während der Fahrt betrieben werden.

Pflege

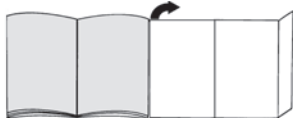
Vor Reinigung des Akkusaugers muss dieser ausgeschaltet und vom Ladegerät getrennt sein. Sie können ihn mit einem handelsüblichen Kunststoffreiniger pflegen.

- ! **Keine Scheuermittel, Glas- oder Allzweckreiniger verwenden. Sauger niemals in Wasser tauchen.**
- verwenden. Sauger niemals in Wasser tauchen.



- 1 Motor protection filter
- 2 Foam filter
- 3 Motor unit
- 4 Crevice nozzle
- 5 Charging indicator
- 6 Sliding switch on cordless handheld vacuum cleaner
- 7 Charging cable
- 8 Car accessory kit
 - a) Car adapter cable (for direct use in a car)
 - b) Long crevice nozzle
 - c) Nozzle with brush ring
 - d) Interchangeable upholstery fitting (for nozzle with brush ring)
 - e) Connection adapter
 - f) Accessory bag

Please fold out the illustrated pages.



Charging

- ! Caution: The batteries must be charged for at least 16 hours before using the vacuum cleaner for the first time.

Fig. 1

- Plug the charging cable into the connection at the rear of the appliance.
- Plug the charging cable plug into the socket.
- The charging indicator will light up.
- The indicator will remain lit while the vacuum cleaner is plugged into the mains via the charger.
- It will only go out once the batteries in the vacuum cleaner have been fully charged.
- It is normal and completely safe for the charger and the vacuum cleaner to heat up.
- You can always charge the cordless vacuum cleaner when it is not in use. This will keep it ready to use at all times.

Vacuumping

Fig. 2

- Push the sliding switch in the direction of the arrow.

Crevice nozzle

For vacuuming crevices and corners, etc.

Fig. 3

- Insert the crevice nozzle into the air intake opening of the cordless vacuum cleaner as shown.

After using the appliance

Fig. 4

- Switch off the appliance after vacuuming.

Emptying the dust container

In order to achieve the best possible vacuuming results, the dust container should be emptied after every use.

Fig. 5

- Press the release button to unlock the dust container and then remove it from the motor unit.

Fig. 6

- Use the handle to remove the motor protection filter and foam filter from the dust container.
- Empty the dust container.

Cleaning the filter

Fig. 7

- Unlock the dust container. Remove the motor protection filter and foam filter from the dust container (see fig. 5 and 6)
- Clean the motor protection filter and foam filter by tapping out the dirt.
- If the filters and the dust container are heavily soiled, the dirt can be washed out. Then wipe out the dust container with a dry cloth; allow the filters to dry completely before re-inserting them.

Fig. 8

- Insert the motor protection filter and foam filter into the dust container.
- Fit the dust container onto the motor unit and lock it into place.

New filters can be obtained from our after-sales service, if required.

Car accessory kit

Fig. 9

Accessories are inserted into the air intake opening of the cordless vacuum cleaner in the same way as shown for adapters.

- Long crevice nozzle
for difficult-to-reach places
- Nozzle with brush ring
for fittings and stubborn dirt
- Interchangeable upholstery fitting (for nozzle with brush ring)
For seats and cushions

If you want to use the nozzle with brush ring as an upholstery nozzle, first pull of the brush ring from the nozzle sideways. Then, pushing in the opposite direction, fit the interchangeable upholstery fitting onto the nozzle.

Make sure that it is seated correctly.

Car adapter

The appliance is equipped with an extra cable that has a car adapter. This can be used to operate the cordless vacuum cleaner via a car's 12 V cigarette lighter receptacle.

Fig. 10

- Plug the car adapter (A) into your car's cigarette lighter receptacle and plug the flat connector (B) into the cordless vacuum cleaner's connection socket. To remove it, press the two buttons (C) on the left and right of the plug at the same time.

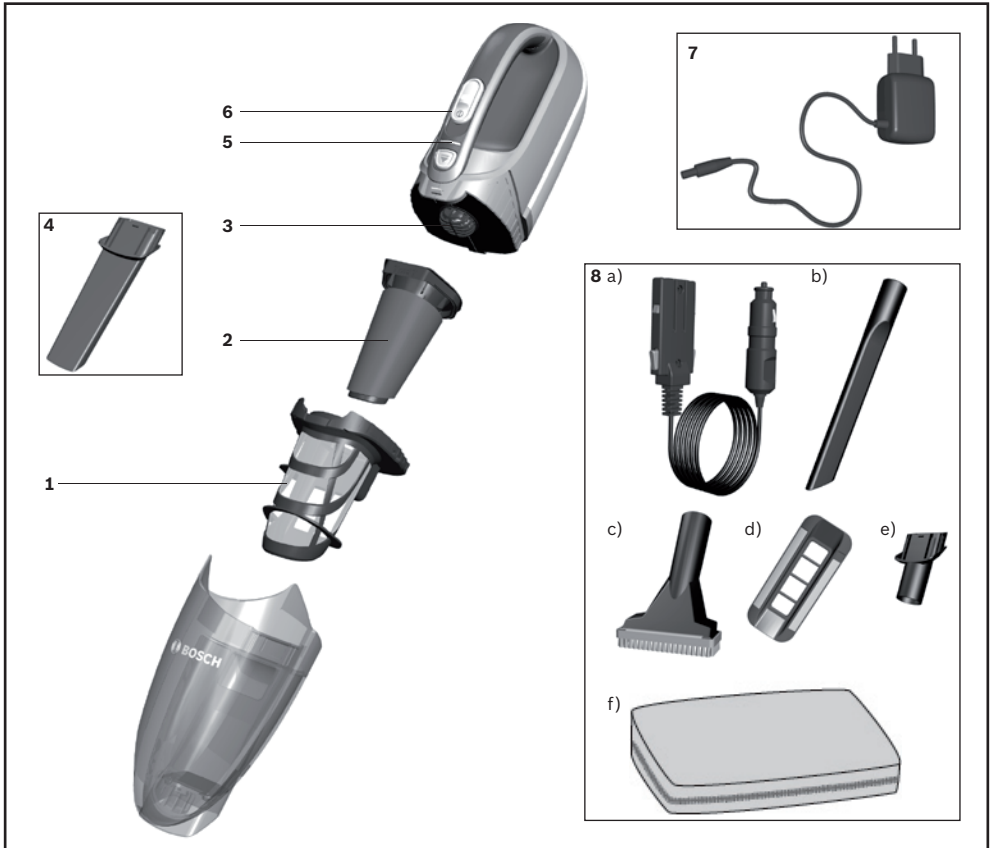
- ! Attention: The appliance must not be operated when the engine is running or while driving.

Care

Make sure that the cordless vacuum cleaner is switched off and disconnected from the charger before cleaning it.

It can be cleaned using a standard commercially available plastic cleaner.

- ! **Do not use a scourer, glass cleaner or multi-purpose cleaning product. Never immerse the vacuum cleaner in water.**



- 1 Filtre de protection du moteur
- 2 Filtre mousse
- 3 Bloc moteur
- 4 Suceur long
- 5 Témoin de charge
- 6 Commutateur coulissant de l'aspirateur à main portatif
- 7 Cordon de charge
- 8 Kit accessoire de voiture
 - a) Câble d'adaptateur de voiture (pour l'utilisation directe dans la voiture)
 - b) Suceur long
 - c) Suceur avec couronne de soies
 - d) Unité interchangeable pour l'ameublement (pour sucer avec couronne de soies)
 - e) Adaptateur de connexion
 - f) Sac à accessoires

Veillez déplier les volets illustrés !



Rechargement

Attention : les piles de l'aspirateur doivent être

- chargées au moins 16 heures avant la première utilisation.

Fig. 1

- Connectez le chargeur dans la prise située à l'arrière de l'appareil.
- Connectez la fiche du cordon de charge dans la prise secteur.
- Le témoin de charge s'allume.
- Le témoin s'allume tant que l'aspirateur est connecté à l'alimentation via le chargeur.
- Il ne s'éteint pas lorsque les piles de l'aspirateur sont entièrement chargées.
- Le chargeur et l'aspirateur peuvent chauffer : cela est normal et sans risque.
- Vous pouvez toujours charger l'aspirateur à main lorsqu'il n'est pas utilisé. Il reste ainsi toujours prêt à l'emploi.

Aspiration

Fig. 2

- Actionnez le commutateur à curseur dans le sens de la flèche.

Suceur long

Pour aspirer les joints et les coins, etc.

Fig. 3

- Introduisez le suceur long dans le trou d'aspiration de l'aspirateur à main portatif, comme illustré.

Après utilisation

Fig. 4

- Éteignez l'appareil après le nettoyage.

Vidage du bac à poussières

Afin d'obtenir un résultat de nettoyage optimal, il est recommandé de vider le bac à poussières après chaque utilisation.

Fig. 5

- Déverrouillez le bac à poussières à l'aide du bouton de déverrouillage et retirez-le du bloc-moteur.

Fig. 6

- Extrayez le filtre de protection du moteur et le filtre mousse du bac à poussières en vous servant de la poignée.
- Videz le collecteur de poussières.

Nettoyage des filtres

Fig. 7

- Déverrouillez le bac à poussières. Extrayez le filtre de protection du moteur et le filtre mousse du bac à poussières (voir les figures 5 et 6)
 - Nettoyez le filtre de protection du moteur et le filtre mousse en tapotant dessus.
 - Les filtres et le bac à poussières peuvent être lavés s'ils sont très encrassés.
- Ensuite, frottez l'intérieur du bac à poussières avec un chiffon sec ; laissez complètement sécher les filtres avant de les remettre en place.

Fig. 8

- Mettez en place le filtre de protection du moteur et le filtre mousse dans le bac à poussières.
- Posez le bac à poussières sur le bloc-moteur et verrouillez-le.

En cas de besoin, il est possible d'acheter des filtres neufs auprès de notre service après-vente.

Kit accessoire de voiture

Fig. 9

Introduisez l'accessoire par l'adaptateur dans le trou d'aspiration de l'aspirateur à main portatif, comme illustré.

- Suceur long pour les endroits difficilement accessibles
 - Suceur avec couronne de soies pour les armatures et la poussière incrustée
 - Unité interchangeable pour l'ameublement (pour les suceurs avec couronne de soies) Pour les sièges et l'ameublement
- Si vous souhaitez utiliser le suceur avec couronne de soies comme suceur ameublement, retirez tout d'abord la couronne de soies latéralement du suceur. Remettez ensuite l'unité interchangeable pour l'ameublement sur le suceur dans le sens inverse. Vérifiez le bon positionnement.

Adaptateur de voiture

Cet appareil est équipé d'un cordon supplémentaire avec adaptateur de voiture qui permet d'utiliser l'aspirateur dans une voiture sur la prise allume-cigare de 12 V.

Fig. 10

- Insérez pour ce faire l'adaptateur de voiture (A) dans la prise de l'allume-cigare de votre voiture et la prise plate (B) dans la prise de branchement de l'aspirateur à main. Pour le retirer, appuyez sur les deux touches (C) à droite et à gauche de la fiche.

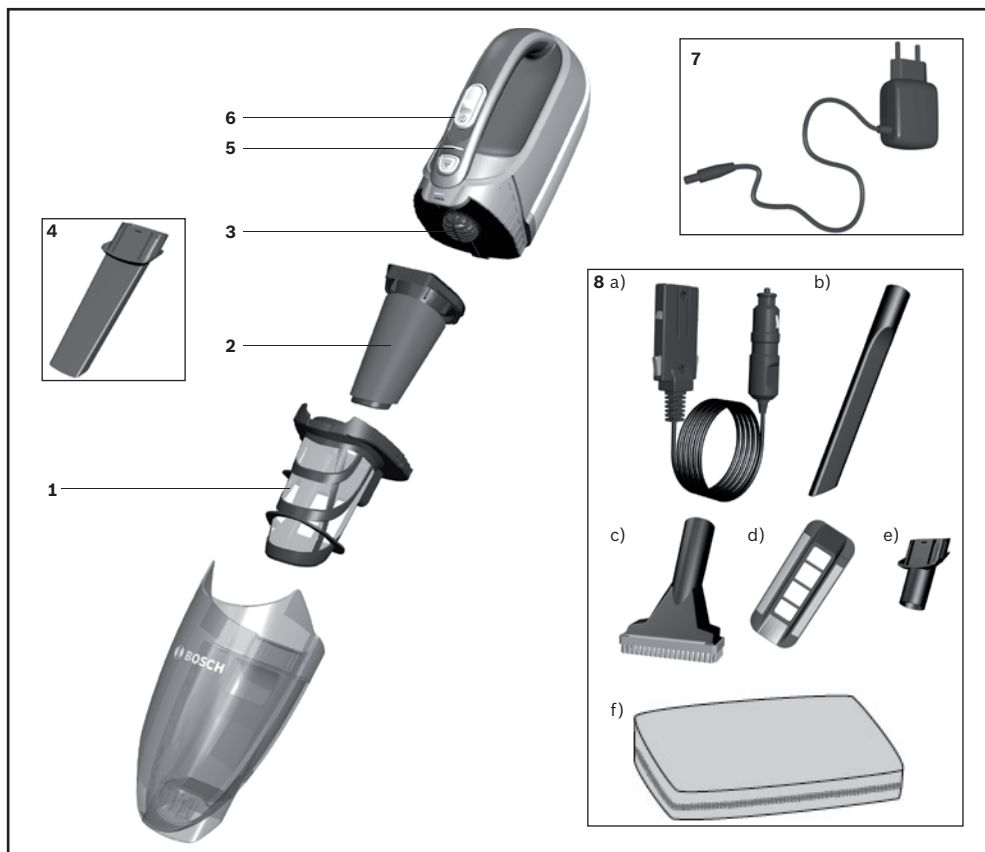
- ! **Attention** : cet appareil ne doit pas être utilisé le
- moteur en marche ou pendant le trajet.

Entretien

Avant de nettoyer l'aspirateur à main, ce dernier doit être éteint et séparé du cordon de charge.

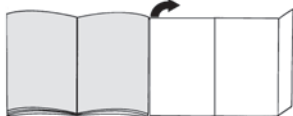
Il peut être entretenu avec du produit de nettoyage pour plastique usuel du commerce.

- ! **N'utilisez aucun produit récurant, nettoyant pour**
- **vitre, ni aucun nettoyant universel. Ne plongez jamais l'appareil dans l'eau.**



- 1 Filtro protezione motore
- 2 Materiale espanso
- 3 Gruppo motore
- 4 Bocchetta per giunti
- 5 Indicatore della funzione di caricamento
- 6 Interruttore a cursore dell'aspirapolvere manuale a batteria
- 7 Cavo di carica
- 8 Kit accessori per auto
 - a) Cavo adattatore per autoveicolo (per l'uso diretto sull'auto)
 - b) Bocchetta per giunti lunga
 - c) Bocchetta con setole
 - d) Supporto intercambiabile per imbottiture (per bocchetta con setole)
 - e) Adattatore di collegamento
 - f) Borsa portaccessori

Aprire le pagine con le figure.



Carica

- ! **Attenzione:** prima del primo utilizzo, caricare le batterie dell'aspirapolvere per almeno 16 ore.

Figura 1

- Infilare il cavo di carica nella parte posteriore dell'attacco dell'apparecchio.
- Inserire la spina del cavo di carica nella presa.
- L'indicatore della funzione di caricamento si accende.
- L'indicatore resta acceso finché l'aspirapolvere è collegato al caricabatteria mediante la rete elettrica.
- Non si spegne neanche quando le batterie dell'aspirapolvere sono completamente cariche.
- Il riscaldamento del caricabatterie e dell'aspirapolvere è normale e non comporta problemi.
- È sempre possibile caricare l'aspirapolvere quando non è funzione. In questo modo è sempre a disposizione.

Aspirazione

Figura 2

- Azionare l'interruttore a cursore nel senso indicato dalla freccia.

Bocchetta per giunti

Per la pulizia di fughe, angoli e così via.

Figura 3

- Inserire la bocchetta per giunti nel foro di aspirazione dell'aspirapolvere a batteria come illustrato.

Dopo la lavorazione

Figura 4

- Dopo l'aspirazione disattivare l'apparecchio.

Svuotamento del contenitore raccogli-sporco

Per raggiungere un buon risultato di aspirazione, il contenitore raccogli-sporco dovrebbe essere svuotato dopo ogni utilizzo.

Figura 5

- Sbloccare il contenitore raccogli-sporco mediante il tasto di sblocco e sfilarlo dal gruppo motore.

Figura 6

- Rimuovere il filtro di protezione del motore e il materiale espanso con l'ausilio dell'impugnatura dal contenitore raccogli-sporco.
- Svuotare il contenitore raccogli-sporco.

Pulizia dei filtri

Figura 7

- Sbloccare il contenitore raccogli-sporco. Rimuovere il filtro di protezione del motore e il materiale espanso dal contenitore raccogli-sporco (vedere figure 5 e 6).
- Pulire il filtro di protezione del motore e il materiale espanso battendoli leggermente.
- In caso di sporco ostinato è possibile lavare i filtri e il contenitore raccogli-sporco. Quindi asciugare il contenitore raccogli-sporco con un panno asciutto e far asciugare completamente i filtri prima di reinserirli.

Figura 8

- Inserire il filtro di protezione del motore e il materiale espanso nel contenitore raccogli-sporco.
- Montare il contenitore raccogli-sporco sul gruppo motore e farlo innestare in posizione.

In caso di necessità, possono essere richiesti filtri nuovi al nostro servizio di assistenza tecnica.

Kit di accessori auto

Figura 9

Inserire l'accessorio attraverso l'adattatore nel foro di aspirazione dell'aspirapolvere a batteria come illustrato.

- Bocchetta per giunti lunga per punti difficili da raggiungere
- Bocchetta con setole per cruscotto e sporco ostinato
- Supporto intercambiabile per imbottiture (per bocchetta con setole)
Per sedute e imbottiture
Se si vuole utilizzare la bocchetta con setole come bocchetta per imbottiture, prima sfilare le setole lateralmente dalla bocchetta. Poi spingere il supporto intercambiabile per imbottiture in direzione opposta sulla bocchetta.
Prestare attenzione a che l'inserimento in sede sia corretto.

Adattatore per auto

L'apparecchio è dotato di un cavo supplementare con adattatore per veicoli grazie al quale l'aspirapolvere a batteria può essere usato in auto collegandolo alla presa da 12V dell'accendisigari.

Figura 10

- Inserire a tal proposito l'adattatore per auto (A) nella presa dell'accendisigari della vostra autovettura e infilare la spina (B) piatta nella boccola di collegamento dell'aspirapolvere a batteria. Per rimuovere, premere entrambi i tasti (C) a destra e sinistra della spina.

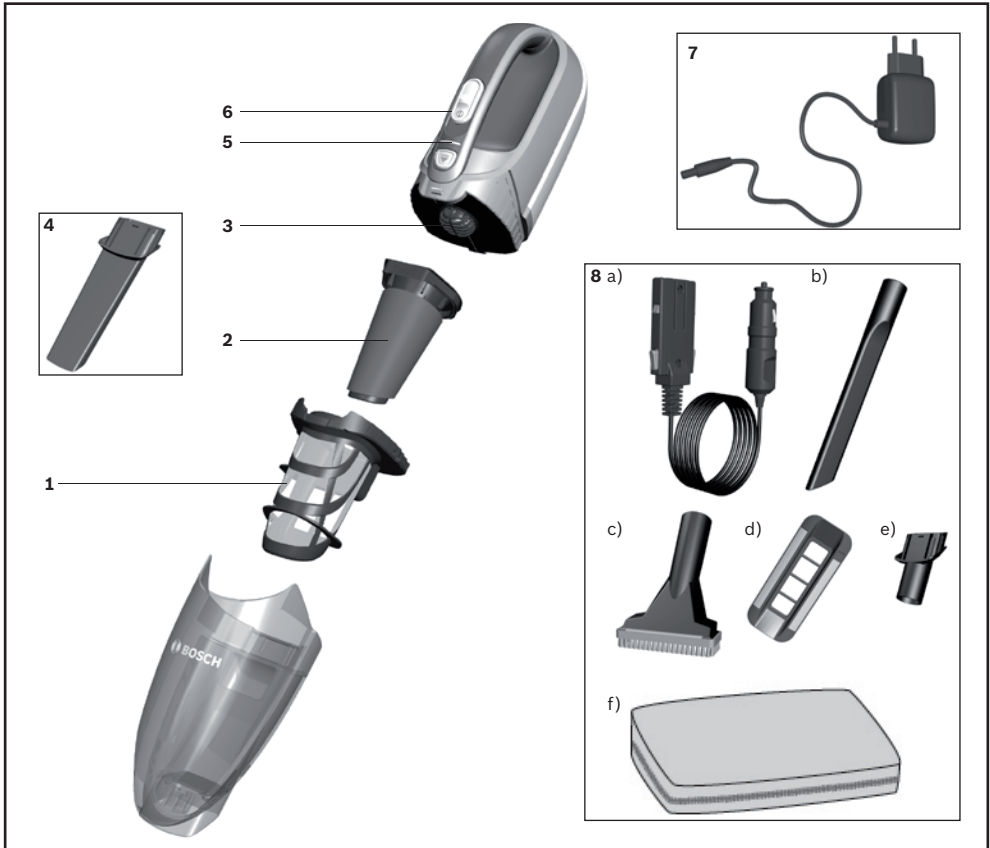
- ! **Attenzione:** l'apparecchio non deve essere azionato a motore acceso o durante la marcia.
-

Cura

Prima di ciascuna operazione di pulizia dell'aspirapolvere a batteria è necessario che questo sia spento e staccato dal caricabatteria.

È possibile pulirlo con un detergente per materie plastiche normalmente in commercio.

- ! **Non utilizzare strumenti abrasivi né detersivi universali o per vetro. Non immergere mai l'apparecchio nell'acqua.**
-



- 1 Motorbeveiligingsfilter
- 2 Filterschuim
- 3 Motoreenheid
- 4 Kierenmondstuk
- 5 Indicatie Laden
- 6 Handgreep hand-accuzyger
- 7 Laadkabel
- 8 Accessoireset voor de auto
 - a) Adapterkabel voor de auto (voor direct gebruik in de auto)
 - b) Lang kierenmondstuk
 - c) Mondstuk met borstelkrans
 - d) Wisselopzetstuk voor bekleding (voor mondstuk met borstelkrans)
 - e) Verbindingsadapter
 - f) Opbergzak voor accessoires

De pagina's met afbeeldingen uitklappen.



Opladen

! **Let op:** Voor het eerste gebruik moeten de accu's van de stofzuiger minstens 16 uur worden opgeladen.

Afb. 1

- Laadkabel achter in de aansluiting van het apparaat steken.
- Stekker van de laadkabel in het stopcontact steken.
- De indicatie Laden is verlicht.
- De indicatie is verlicht zolang de stofzuiger via de oplader verbonden is met het elektriciteitsnet.
- Ook wanneer de accu's van de stofzuiger volledig geladen zijn gaat hij niet uit.
- Het is normaal en levert geen problemen op als de laadkabel en de stofzuiger warm worden.
- U kunt de accuzuiger als hij niet wordt gebruikt altijd opladen. Op deze manier is hij altijd beschikbaar.

Zuigen

Afb. 2

- Schuifregelaar in de richting van de pijl schuiven.

Kierenmondstuk

Voor het schoonzuigen van kieren en hoeken etc.

Afb. 3

- Het mondstuk voor kieren zoals in de afbeelding aangegeven in de zuigopening van de accuzuiger steken.

Na gebruik

Afb. 4

- Het apparaat na gebruik uitschakelen.

Het stofreservoir leegmaken

Voor een goed resultaat moet de stofzuiger na gebruik altijd worden leeggemaakt.

Afb. 5

- Het stofreservoir m.b.v. de ontgrendelingstoets ontgrendelen en van de motoreenheid trekken.

Afb. 6

- Motorbeveiligingsfilter en filterschuim m.b.v. de handgreep uit het stofreservoir nemen.
- Stofreservoir leegmaken.

Reiniging van de filters

Afb. 7

- Stofreservoir ontgrendelen. Motorbeveiligingsfilter en filterschuim uit het stofreservoir nemen (zie afbeeldingen 5 en 6).
- Motorbeveiligingsfilter en filterschuim reinigen door ze uit te kloppen.
- Bij sterke verontreiniging kunnen de filters en het stofreservoir uitgewassen worden. Stofreservoir vervolgens met een droge doek schoonwrijven; filters volledig laten drogen voordat ze weer worden teruggeplaatst.

Afb. 8

- Motorbeveiligingsfilter en filterschuim in het stofreservoir plaatsen.
- Stofreservoir op de motoreenheid plaatsen en laten vergrendelen.

Nieuwe filters zijn naar wens verkrijgbaar bij onze servicedienst.

Accessoirekit voor de auto

Afb. 9

Accessoires zoals aangegeven m.b.v. een adapter in de zuigopening van de accuzuiger steken.

- Lang kierenmondstuk
Voor moeilijk toegankelijke plaatsen
- Mondstuk met borstelkrans
Voor armaturen en hardnekkig vuil
- Wisselopzetstuk voor bekleding (voor mondstuk met borstelkrans)
Voor stoelen en kussens

Wilt u het mondstuk met borstelkrans gebruiken als bekledingsmondstuk, trek dan eerst de borstelkrans zijwaarts van het mondstuk af. Hierna het wisselopzetstuk voor bekleding in tegengestelde richting op het mondstuk schuiven.

Let erop dat het goed bevestigd is.

Adapter voor de auto

Het apparaat is uitgerust met een extra kabel met adapter voor de auto, waarmee de accuzuiger met een 12V stopcontact via de sigarettenaansteker in de auto kan worden gebruikt.

Afb. 10

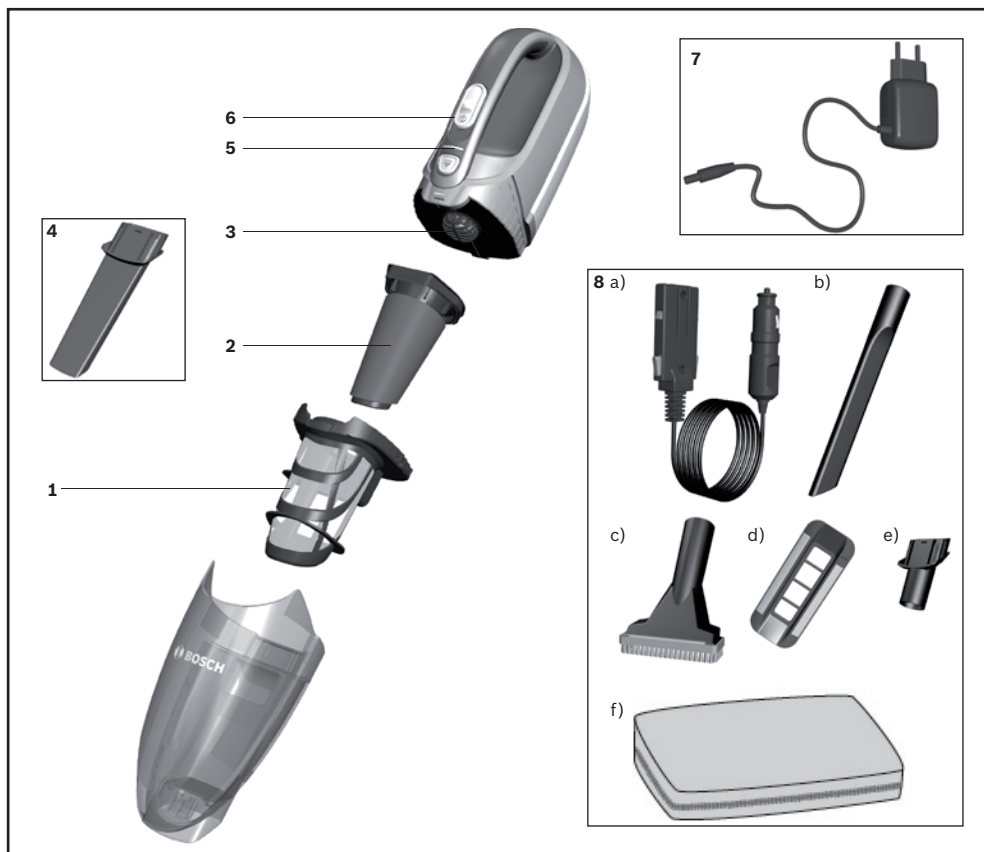
- Steek hiervoor de adapter (A) voor de auto in het stopcontact van uw sigarettenaansteker en de platte stekker (B) in de aansluitbus van de accuzuiger. Om hem te verwijderen drukt u op beide toetsen (C) rechts en links van de stekker.

- ! **Let op:** Het apparaat mag terwijl de motor loopt of
- tijdens het rijden niet worden gebruikt.

Schoonmaken

Alvorens de accuzuiger schoon te maken dient deze uitgeschakeld en losgekoppeld te zijn van de oplader. U kunt hem onderhouden met een in de handel gebruikelijk schoonmaakmiddel voor kunststof.

- ! **Geen schuurmiddelen, glas- of allesreiniger gebruiken. De zuiger nooit onderdompelen in water.**
-



- 1 Motorbeskyttelsesfilter
- 2 Filterskum
- 3 Motorenhed
- 4 Fugemundstykke
- 5 Indikator for opladning
- 6 Skydeafbryder, hånd-akkustøvsuger
- 7 Ladekabel
- 8 Auto-tilbehørsæt
 - a) Auto-adaptorkabel (til direkte drift i en bil)
 - b) Langt fugemundstykke
 - c) Mundstykke med børstering
 - d) Skifteforsats til polstringer (til mundstykke med børstering)
 - e) Forbindelsesadapter
 - f) Tilbehørstaske

Fold billedsiderne ud!**Opladning**

- ! Pas på!** Inden støvsugerens bruges første gang, skal de genopladelige batterier oplades i mindst 16 timer.

Figur 1

- Stik ladekablet ind i tilslutningsstikket på bagsiden af apparatet.
- Stik ladekablets netstik ind i en stikkontakt.
- Indikatoren for opladning lyser.
- Indikatoren lyser, så længe støvsugerens er forbundet med strømforsyningsnettet via opladeren.
- Den slukkes heller ikke, selv om støvsugerens genopladelige batterier er helt opladet.
- Det er normalt og indebærer ingen fare, at både opladeren og støvsugerens bliver varme under opladningen.
- Akkustøvsugerens kan altid oplades, når den ikke er i brug. På den måde er den altid klar til brug.

Støvsugning**Figur 2**

- Bevæg skydeafbryderen i pilens retning.

Fugemundstykker

Til støvsugning af fuger, hjørner etc.

Figur 3

- Stik fugemundstykket ind i akkustøvsugerens sugeåbning, som vist.

Efter brug**Figur 4**

- Sluk apparatet, når støvsugning er afsluttet.

Tømning af støvbeholder

For at opnå en optimal støvsugning bør støvbeholderen tømmes efter hver støvsugning.

Figur 5

- Frigør støvbeholderen ved hjælp af frigørelsesknappen, og træk den af motor-enheden.

Figur 6

- Tag motorbeskyttelsesfiltret og filterskummet ud af støvbeholderen ved hjælp af håndgrebet.
- Tøm støvbeholderen.

Rensning af filtre**Figur 7**

- Frigør støvbeholderen. Tag motorbeskyttelsesfiltret og filterskummet ud af støvbeholderen (se figur 5 og 6).
- Rengør motorbeskyttelsesfiltret og filterskummet ved at banke dem rene.
- Ved kraftig tilsmudsning kan filtrene og støvbeholderen vaskes.
Tør derefter støvbeholderen af med en tør klud, og lad filtrene tørre helt, inden de sættes på plads igen.

Figur 8

- a) Sæt motorbeskyttelsesfilter og filterskum på plads i støvbeholderen.
- b) Sæt støvbeholderen på motor-enheden, og lad den gå i indgreb.

Der kan om ønsket bestilles nye filtre hos vores kundeservice.

Auto-tilbehørsæt**Figur 9**

Stik det viste tilbehør ind i akkustøvsugerens sugeåbning ved hjælp af adapteren.

- a) Langt fugemundestykke
Til svært tilgængelige steder
- b) Mundstykke med børstering
Til armaturer og fastsiddende snavs
- c) Skifteforsats til polstringer (til mundstykke med børstering)
Til sæder og polstringer
Træk først børsteringen sideværts ud af mundstykket, hvis mundstykket med børstering skal benyttes som mundstykke til polstringer. Skyd derefter skifteforsatsen til polstringer på mundstykket i den modsatte retning.
Sørg for, at forsatsen placeres korrekt.

Auto-adapter

Apparatet er udstyret med et ekstra kabel med en auto-adapter, så akkustøvsugeren kan bruges via 12 V stikket i bilens cigarettænder.

Figur 10

- Stik auto-adapteren (A) ind i stikket i cigarettænderen i bilen, og stik det flade stik (B) ind i tilslutningsstikket i akkustøvsugeren. Stikket fjernes igen ved at trykke på de to taster (C) på højre og venstre side af stikket.

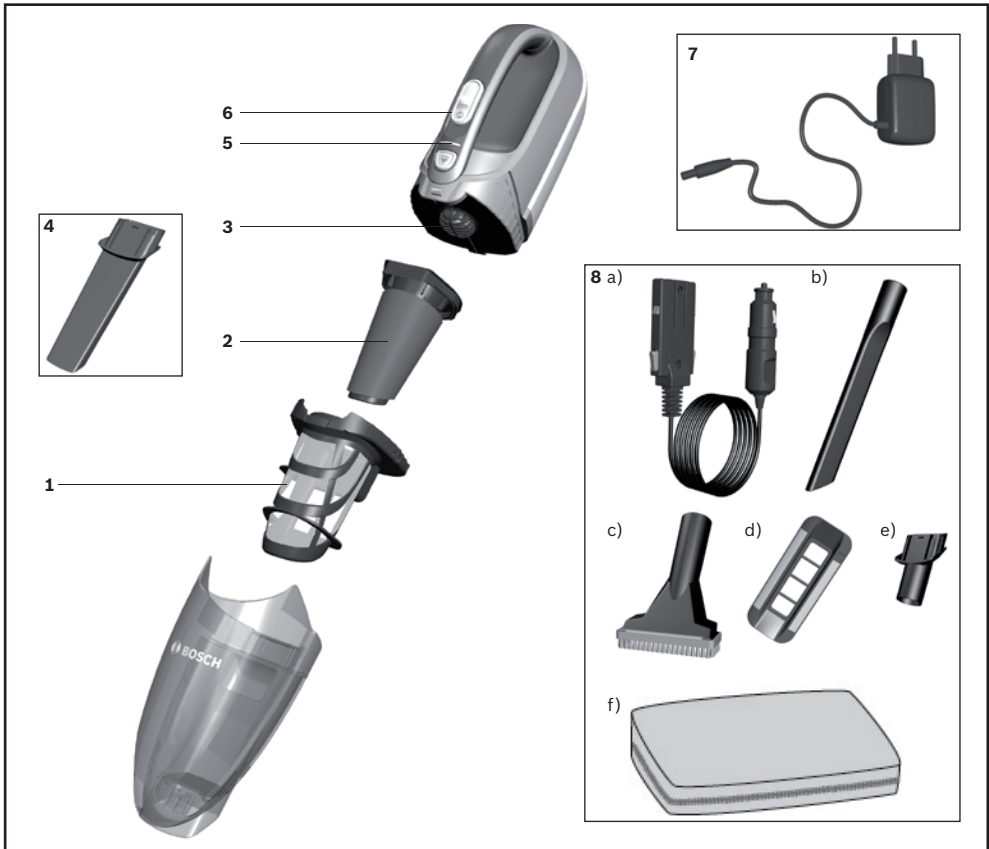
! Pas på! Apparatet må ikke anvendes ved tændt motor eller under kørslen.

Pleje

Inden akkustøvsugeren rengøres, skal den altid være slukket og ladekablet være trukket ud.

De kan rengøres med et almindeligt rengøringsmiddel til kunststof.

- ! Anvend aldrig skuremidler, glas- eller universal-rengøringsmidler. Støvsugeren må aldrig dyppes i vand.**
-



- 1 Motorfilter
- 2 Filterskum
- 3 Motorblokk
- 4 Fugemunnstykke
- 5 Display ladedrift
- 6 Skyvebryter for batteridrevet håndstøvsuger
- 7 Ladekabel
- 8 Tilbehørssett til bil
 - a) Adapterkabel til bil (for direkte bruk i bil)
 - b) Langt fugemunnstykke
 - c) Munnstykke med børstekrans
 - d) Utskiftbar forsats til møbler (til munnstykke med børstekrans)
 - e) Forbindelsesadapter
 - f) Veske for tilbehør

Vennligst brett ut sidene med bilder.



Lading

! Obs! Før første gangs bruk må batteriene til støvsugeren lades i minst 16 timer.

Bilde 1

- Stikk ladekabelen inn i kontakten på baksiden av apparatet.
- Koble ladekabelen til stikkkontakten.
- Indikatoren for lading lyser.
- Indikatoren lyser så lenge støvsugeren er koblet til strømmettet via laderen.
- Den slukker heller ikke når batteriene til støvsugeren er full-ladet.
- Det er normalt og helt ufarlig at laderen og støvsugeren blir varme.
- Du kan la støvsugeren stå til lading konstant når den ikke er i bruk. Da er den alltid klar til bruk.

Støvsuge

Bilde 2

- Skyv skyvebryteren i pilretningen.

Fugemunnstykke

Til støvsuging av fuger og hjørner osv.

Bilde 3

- Sett fugemunnstykket inn i sugeåpningen på den batteridrevne støvsugeren som vist.

Etter arbeidet

Bilde 4

- Slå av apparatet når du er ferdig med å støvsuge.

Tømme støvbeholderen

For å oppnå gode resultater må du tømme støvbeholderen hver gang du har brukt støvsugeren.

Bilde 5

- Løsne støvbeholderen med låsetasten og trekk den av motorenheten.

Bilde 6

- Ta motorfilteret og filterskummet ut av støvbeholderen ved hjelp av håndtaket.
- Tøm støvbeholderen.

Rengjøring av filtrene

Bilde 7

- Løsne støvbeholderen. Ta motorfilteret og filterskummet ut av støvbeholderen. (se bilde 5 og 6)
- Rengjør motorfilteret og filterskummet ved å dunke dem rene.
- Dersom de er veldig tilsmusset, kan filtrene og støvbeholderen vaskes.
Tørk deretter av støvbeholderen med en tørr fille, og la filtrene tørke helt før du setter dem inn igjen.

Bilde 8

- a) Sett motorfilteret og filterskummet inn i støvbeholderen.
- b) Sett støvbeholderen på motorenheten så den klikker på plass.

Trenger du nye filtre, kan disse bestilles hos kundeservice.

Tilbehørssett for bil

Bilde 9

Sett tilbehøret inn i sugeåpningen på den batteridrevne støvsugeren som vist.

- a) Langt fugemunnstykke til vanskelig tilgjengelige steder
- b) Munnstykke med børstekrans til armaturer og fastsittende smuss
- c) Utskiftbar forsats til møbler (til munnstykke med børstekrans)

Til seter og polster

Dersom du vil bruke munnstykket med børstekrans som møbelmunnstykke, må du først dra børstekransen av munnstykket. Dra den av sidelengs. Deretter skyver du forsatsen for møbler på munnstykket i motsatt retning.

Pass på at den sitter riktig.

Biladapter

Apparatet er utstyrt med en ekstra biladapter slik at den batteridrevne støvsugeren kan kobles til en 12 V sigarettenner.

Bilde 10

- Da stikker du adapteren (A) inn i kontakten for sigarett-tenneren i bilen og den flate pluggen (B) inn i kontakten på støvsugeren. Når du skal fjerne den, trykker du på begge knappene (C) på høyre og venstre side av pluggen.

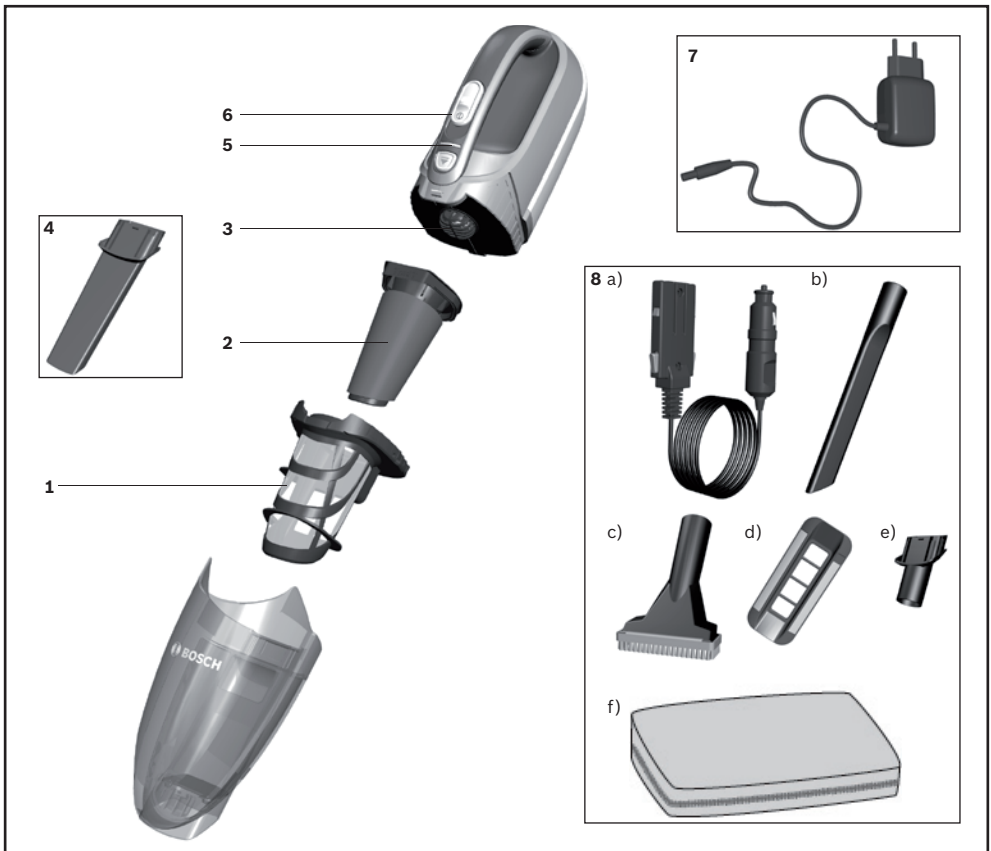
- ! Obs! Apparatet må ikke brukes under kjøring eller mens motoren går.

Pleie

Håndstøvsugeren må alltid være slått av og koblet fra laderen før rengjøring.

Du kan rengjøre støvsugeren med vanlig plastrensemiddel.

- ! Ikke bruk skuremidler, glass- eller universalrengjøringsmidler. Senk aldri støvsugeren i vann.



- 1 Motorskyddsfilter
- 2 Skumplastfilter
- 3 Motordel
- 4 Fogmunstycke
- 5 Laddindikering
- 6 Regel sladdlös handdammsugare
- 7 Laddsladd
- 8 Biltillbehörsats
 - a) Biladaptersladd (för direktdrivning i bil)
 - b) Långt fogmunstycke
 - c) Munstycke med borstkrans
 - d) Dyntillsats (för munstycke med borstkrans)
 - e) Kopplingsadapter
 - f) Tillbehörsväska

Vik ut bilduppslaget!**Laddning**

- ! Obs! Du måste ladda batterierna i dammsugaren
- minst 16 timmar före första användning.

Bild 1

- Sätt i laddsladden i uttaget baktill på enheten.
- Sätt laddsladdens kontakt i uttaget.
- Laddindikeringen lyser.
- Indikeringen lyser när dammsugaren är elansluten via laddaren.
- Den slocknar inte ens när dammsugarbatteriet är fulladdat.
- Det är helt normalt att laddare och dammsugare blir varma vid laddning.
- Du kan ladda dammsugaren närsomhelst när den inte används. Så den är alltid redo att användas.

Dammsugning**Bild 2**

- Skjut regeln i pilens riktning.

Fogmunstycke

För dammsugning av fogar och hörn etc.

Bild 3

- Sätt fogmunstycket i den sladdlösa handdammsugarens sugöppning som bilden visar.

Efter arbetet**Bild 4**

- Slå av enheten när du dammsugit klart.

Tömma dammbehållaren

Töm dammbehållaren när du dammsugit klart, så får du bra slutresultat.

Bild 5

- Tryck på låsknappen och ta ut dammbehållaren ur motordelen.

Bild 6

- Ta ut motorskydds- och skumplastfilter ur dammbehållaren med handtaget.
- Töm dammbehållaren.

Rengöra filtret**Bild 7**

- Lossa dammbehållaren. Ta ut motorskydds- och skumplastfilter ur dammbehållaren se bild 5 och 6)
- Rengör motorskydds- och skumplastfilter genom att knacka ur dem.
- Tvätta ur filter och dammbehållare om de är jättesmutsiga.
Torka torrt dammbehållaren med torr trasa; låt filtret torka ordentligt innan du sätter tillbaka dem.

Bild 8

- Sätt i motorskydds- och skumplastfilter i dammbehållaren.
- Snäpp fast dammbehållaren på motordelen igen. Du kan beställa nya filter hos service, om det behövs.

Biltillbehörssats**Bild 9**

Sätt adaptorn i den sladdlösa handdammsugarens sugöppning som bilden visar.

- Långt fogmunstycke för svåråtkomliga ställen
- Munstycke med borstkrans för armaturer och hårt sittande smuts
- Dyntillsats (för munstycke med borstkrans) För dynor och polstrade möbler
Vill du använda munstycket med borstkrans som dynmunstycke, dra av borstkransen åt sidan. Skjut sedan på dyntillsatsen i motsatt riktning på munstycket.
Se till så att den sitter rätt.

Biladapter

Enheten har en extra sladd med biladapter för 12 V-cigarrettändaruttag, så att du kan använda den sladdlösa dammsugaren i bilen.

Bild 10

- Sätt biladaptorn (A) i bilens cigarrettändaruttag och flatkontakten (B) i den sladdlösa dammsugarens uttag. Tryck på de båda knapparna (C) till höger och vänster om kontakten för att ta bort den.

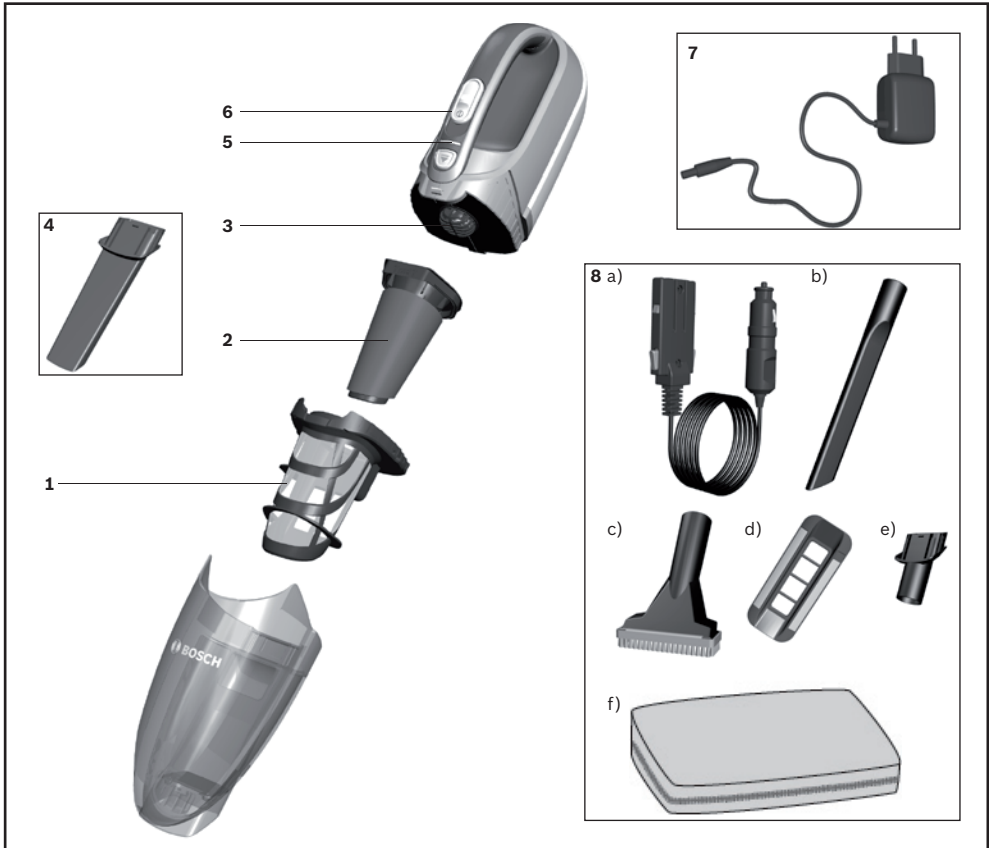
- ! Obs! Du får inte använda enheten när motorn är igång eller under körning.
-

Skötsel

Slå alltid av den sladdlösa dammsugaren och dra ur laddaren före rengöring.

Den går att rengöra med vanlig plastrengöring.

- ! Använd inte skurmedel, fönsterputs eller allrent.
- Doppa aldrig dammsugaren i vatten!



- 1 Moottorinsuojasuodatin
- 2 Vaahtomuovisuodatin
- 3 Moottoriosa
- 4 Rakosuulake
- 5 Latauksen näyttö
- 6 Rikkaimurin liukukytin
- 7 Latausjohto
- 8 Auton varustesarja
 - a) Auton adapterijohto (käytettäväksi suoraan autossa)
 - b) Pitkä rakosuulake
 - c) Suulake jossa harjakehä
 - d) Vaihto-osa verhousta varten
(suulakkeeseen jossa harjakehä)
 - e) Liitäntäadapteri
 - f) Varustelaukku

Käännä kuvasivut esiin!**Lataaminen**

- ! **Huomio:** Akkuja on ladattava vähintään 16 tuntia ennen pölynimurin ensimmäistä käyttöä.

Kuva 1

- Liitä latausjohto laitteen takasivulla olevaan liitäntään.
- Liitä latausjohdon pistoke pistorasiaan.
- Latauksen näyttö palaa.
- Näyttö palaa niin kauan kuin pölynimuri on liitettynä latauslaitteella sähköverkkoon.
- Se ei sammu silloinkaan, kun pölynimurin akut ovat latautuneet täyteen.
- Latauslaitteen ja pölynimurin lämpeneminen on normaalia ja vaaratonta.
- Voitata ladata akkupölynimuria aina, kun se ei ole käytössä. Siten se on aina käyttövalmiina.

Imurointi**Kuva 2**

- Paina liukukytintä nuolen suuntaan.

Rakosuulake

Rakojen ja kulmien jne. imurointiin.

Kuva 3

- Liitä rakosuulake kuvan mukaan rikkaimurin imuaukkoon.

Käytön jälkeen**Kuva 4**

- Kytke laite imuroinnin jälkeen pois päältä.

Pölysäiliön tyhjentäminen

Hyvän imurointituloksen saavuttamiseksi pölysäiliö on hyvä tyhjentää jokaisen imuroinnin jälkeen.

Kuva 5

- Vapauta pölysäiliön lukitus lukituksen vapautuspainikkeella ja irrota se moottoriosasta.

Kuva 6

- Poista moottorinsuojasuodatin ja vaahtomuovisuodatin kädensijan avulla pölysäiliöstä.
- Tyhjennä pölysäiliö.

Suodattimen puhdistaminen**Kuva 7**

- Vapauta pölysäiliön lukitus. Poista moottorinsuojasuodatin ja vaahtomuovisuodatin pölysäiliöstä (ks. kuvat 5 ja 6).
- Puhdista moottorinsuojasuodatin ja vaahtomuovisuodatin kopistamalla.
- Jos likaantumisen on runsasta, voit pestä suodattimet ja pölysäiliön. Kuivaa pölysäiliö lopuksi puhtaalla liinalla, anna suodattimien kuivua kokonaan ennen kuin asetat ne takaisin paikoilleen.

Kuva 8

- Aseta moottorinsuojasuodatin ja vaahtomuovisuodatin paikoilleen pölysäiliöön.
- Aseta pölysäiliö ja moottoriosat paikoilleen ja lukitse. Huoltopalvelusta on saatavana tarvittaessa uusia suodattimia.

Auton varustesarja**Kuva 9**

Liitä varuste kuvan mukaan adapterin avulla rikkaimurin imuaukkoon.

- Pitkä rakosuulake
Vaikeasti käsiksi päästäviin paikkoihin
- Suulake jossa harjakehä
Koelautaan ja kiinni tarttuneeseen likaan
- Vaihto-osa verhousta varten (suulakkeeseen jossa harjakehä)
Istuimiin ja verhouksiin
Kun haluat käyttää suulaketta, jossa on harjakehä, verhoilusulakkeena, vedä ensin harjakehä sivulta pois suulakkeesta. Työnnä sitten verhousta varten oleva vaihto-osa vastakkaiseen suuntaan suulakkeeseen.
Varmista, että se on oikein paikallaan.

Autoadapteri

Laitteessa on varusteena lisäjohto ja autoadapteri, jolla rikkaimuria voidaan käyttää autossa savukkeensytyttimen 12 V:n pistorasiasta.

Kuva 10

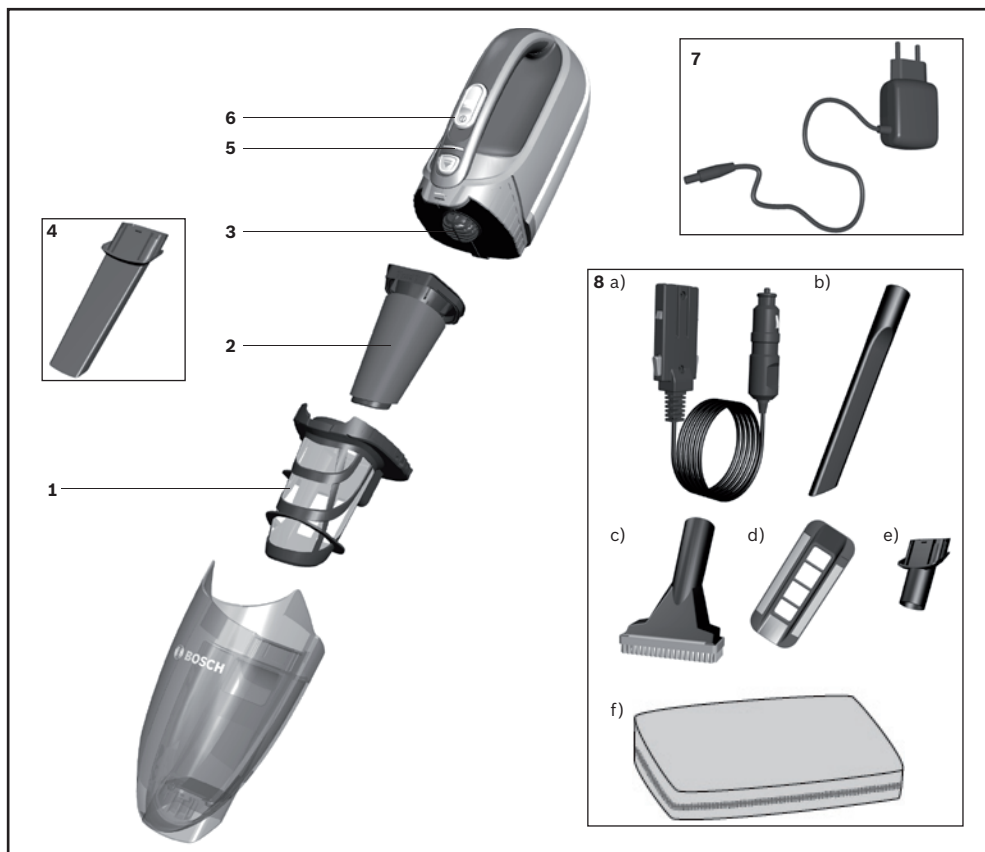
- Liitä sitä varten autoadapteri (A) autosi savukkeensytyttimen pistorasiaan ja litteä pistoke (B) rikkaimurin liitântäholkkiin. Poistaaksesi pistokkeen paina pistokkeessa oikealla ja vasemmalla olevia molempia näppäimiä (C).

- ! **Huomio:** Laitetta ei saa käyttää moottorin käydessä tai ajon aikana.

Hoito

Rikkaimuri on kytkettävä puhdistusta varten aina pois päältä ja irrotettava latauslaitteesta. Laitteita voidaan hoitaa tavallisilla muovinpuhdistusaineilla.

- ! **Älä käytä hankausaineita, lasin- tai yleispuhdistusaineita. Älä upota pölynimuria veteen.**



- 1 Filtro de proteção do motor
- 2 Esponja do filtro
- 3 Unidade do motor
- 4 Bocal para fendas
- 5 Indicação do modo de carga
- 6 Interruptor deslizante do aspirador sem fios manual
- 7 Cabo de alimentação
- 8 Kit de acessórios para automóveis
 - a) Cabo de adaptação para veículos automóveis (para o funcionamento direto no automóvel)
 - b) Bocal para fendas comprido
 - c) Bocal com coroa de cerdas
 - d) Acessório intermutável para estofos (para bocal com coroa de cerdas)
 - e) Adaptador de ligação
 - f) Bolsa para acessórios

Desdobre as páginas com as ilustrações!



Carregamento

! **Atenção:** antes de utilizar pela primeira vez, é necessário carregar as baterias do aspirador durante 16 horas, no mínimo.

Fig. 1

- Encaixe o cabo de carregamento na ligação que se encontra na parte de trás do aparelho.
- Encaixe a ficha do cabo de carregamento na tomada.
- A indicação do modo de carga acende-se.
- A indicação fica acesa enquanto o aspirador estiver ligado à rede elétrica através do carregador.
- Também não se apaga, se as baterias do aspirador estiverem completamente carregadas.
- Um aquecimento do carregador e do aspirador é normal e inofensivo.
- Pode carregar o aspirador sem fios, sempre que ele não estiver a ser utilizado. Deste modo, ele estará sempre disponível.

Aspiração

Fig. 2

- Acione o interruptor deslizante no sentido da seta.

Bocal para fendas

Para aspirar fendas e cantos, etc.

Fig. 3

- Encaixe o bocal para fendas na abertura de aspiração do aspirador sem fios, conforme ilustrado.

Depois do trabalho

Fig. 4

- Depois de aspirar, desligue o aparelho.

Esvaziar o recipiente de pó

Para obter um bom resultado de aspiração, o recipiente do pó deve ser esvaziado após cada aspiração.

Fig. 5

- Desbloqueie o recipiente do pó com o auxílio do botão de desbloqueio e retire-o da unidade do motor.

Fig. 6

- Retire o filtro de proteção do motor e a esponja do filtro do recipiente do pó com o auxílio da pega.
- Esvazie o recipiente do pó.

Limpeza dos filtros

Fig. 7

- Desbloqueie o recipiente do pó. Retire o filtro de proteção do motor e a esponja do filtro do recipiente do pó (ver figuras 5 e 6).
- Limpe o filtro de proteção do motor e a esponja do filtro, sacudindo-os.
- Em caso de forte sujidade, os filtros e o recipiente do pó podem ser lavados. Em seguida, limpe o recipiente do pó com um pano seco; antes de voltar a inserir, deixe secar o filtro por completo.

Fig. 8

- Insira o filtro de proteção do motor e a esponja do filtro no recipiente do pó.
- Coloque o recipiente do pó na unidade do motor e encaixe-o.

Se necessário, podem ser adquiridos filtros novos através da nossa assistência técnica.

Kit de acessórios para automóveis

Fig. 9

Encaixe o acessório, para cada adaptador, na abertura de aspiração do aspirador sem fios, conforme ilustrado.

- Bocal para fendas comprido para locais de difícil acesso
- Bocal com coroa de cerdas para válvulas e sujidade forte
- Acessório intermutável para estofos (para bocal com coroa de cerdas)

Para bancos e estofos

Se desejar utilizar o bocal com coroa de cerdas como bocal para estofos, retire primeiro a coroa de cerdas lateralmente do bocal. Depois disso, enfie o acessório intermutável para estofos no bocal, no sentido oposto.

Preste atenção ao encaixe correto.

Adaptador para veículos automóveis

O aparelho está equipado com um cabo adicional com adaptador para veículos automóveis, que permite utilizar o aspirador sem fios no automóvel, na tomada de 12 V do isqueiro.

Fig. 10

- Para o efeito, encaixe o adaptador para veículos automóveis (A) na tomada do isqueiro do seu veículo ligeiro de passageiros e a ficha plana (B) na tomada de ligação do aspirador sem fios. Para remover, prima ambas as teclas (C) dos lados direito e esquerdo da ficha.

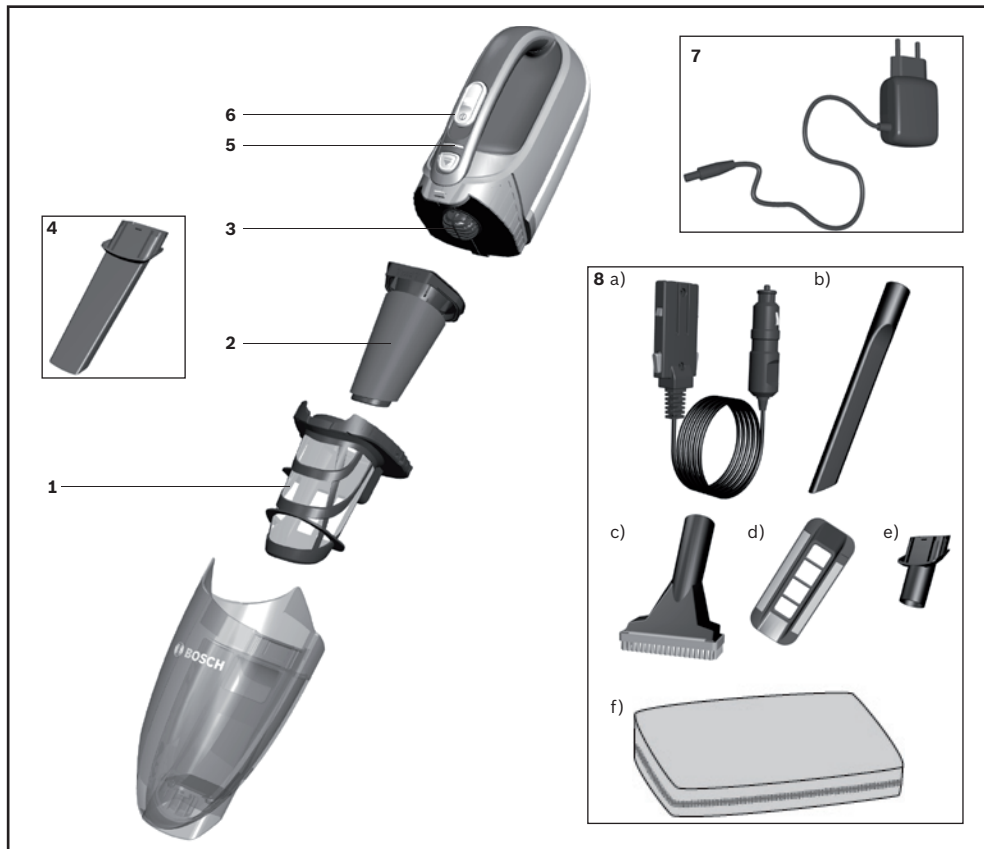
! **Atenção:** o aparelho não pode ser operado com o motor em funcionamento ou durante a condução.

Conservação

Antes de limpar o aspirador sem fios, este tem de estar desligado e separado do carregador.

Pode tratá-lo com um produto usual para a limpeza de plásticos.

! **Não utilize produtos abrasivos, limpa-vidros ou produtos de limpeza multiusos. Nunca mergulhe o aspirador em água.**



- 1 Filtro protector del motor
- 2 Espuma de filtración
- 3 Unidad del motor
- 4 Boquilla para juntas
- 5 Indicador de carga
- 6 Interruptor deslizante del aspirador manual de batería
- 7 Cable de carga
- 8 Kit de accesorios para el coche
 - a) Cable adaptador para el coche (para su uso directo en el coche)
 - b) Boquilla larga para juntas
 - c) Boquilla con cepillo de corona
 - d) Accesorio intercambiable para tapicería (para boquilla con cepillo de corona)
 - e) Adaptador de conexión
 - f) Bolsa para guardar los accesorios

Desplegar las páginas con las ilustraciones.



Carga

! **Atención:** antes del primer uso, las baterías del aspirador deberán haberse cargado como mínimo durante 16 horas.

Fig. 1

- Enchufar el cable de carga por detrás, en la conexión del aparato.
- Conectar el enchufe del cable de carga en la toma de corriente.
- El indicador de carga se ilumina.
- El indicador se ilumina mientras el aspirador esté conectado a la red eléctrica a través del cargador.
- No se apaga aunque las baterías del aspirador estén cargadas por completo.
- Que el cargador y el aspirador se calienten es algo normal e inocuo.
- Si no se utiliza el aspirador de batería, se puede cargar siempre. De este modo, siempre está disponible.

Aspirar

Fig. 2

- Accionar el interruptor deslizante en la dirección de la flecha.

Boquilla para juntas

Para aspirar en juntas, esquinas, etc.

Fig. 3

- Introducir la boquilla para juntas, como se muestra, en la abertura de aspiración del aspirador de batería.

Tras concluir el trabajo

Fig. 4

- Una vez terminada la aspiración, desconectar el aparato.

Vaciar el depósito de polvo

Para obtener un buen resultado de aspiración, deberá vaciarse el depósito de polvo después de cada proceso de aspiración.

Fig. 5

- Desbloquear el depósito de polvo con ayuda del botón de desbloqueo y retirarlo de la unidad del motor.

Fig. 6

- Retirar el filtro protector del motor y la espuma de filtración con ayuda de la empuñadura del depósito de polvo.
- Vaciar el depósito de polvo.

Limpiar los filtros

Fig. 7

- Desbloquear el depósito de polvo. Retirar el filtro protector del motor y la espuma de filtración del depósito de polvo (ver figs. 5 y 6)
- Limpiar el filtro protector del motor y la espuma de filtración sacudiéndolos.
- Si están muy sucios, se pueden lavar los filtros y el depósito de polvo.
A continuación, frotar el depósito de polvo con un paño seco; dejar secar por completo el filtro antes de volver a colocarlo.

Fig. 8

- Colocar el filtro protector del motor y la espuma de filtración en el depósito de polvo.
- Colocar y encajar el depósito de polvo sobre la unidad del motor.

En caso necesario, se podrán adquirir filtros nuevos a través de nuestro Servicio de Atención al Cliente.

Kit de accesorios para el coche

Fig. 9

Introducir los accesorios, como se muestra, mediante el adaptador en la abertura de aspiración del aspirador de batería.

- Boquilla larga para juntas para sitios de difícil acceso
- Boquilla con cepillo de corona para cuadros de mandos y suciedad incrustada
- Accesorio intercambiable para tapicería (para boquilla con cepillo de corona)

Para los asientos y la tapicería

Si se desea emplear la boquilla con cepillo de corona como boquilla para tapicería, extraer primero el cepillo de corona de la boquilla desplazándolo de forma lateral. A continuación, colocar en la boquilla el accesorio intercambiable para tapicería en dirección contraria.

Asegurarse de que quede correctamente colocado.

Adaptador para coche

El electrodoméstico está equipado con un cable adicional con adaptador para coche que permite conectar el aspirador de batería al enchufe del encendedor de 12 V del vehículo.

Fig. 10

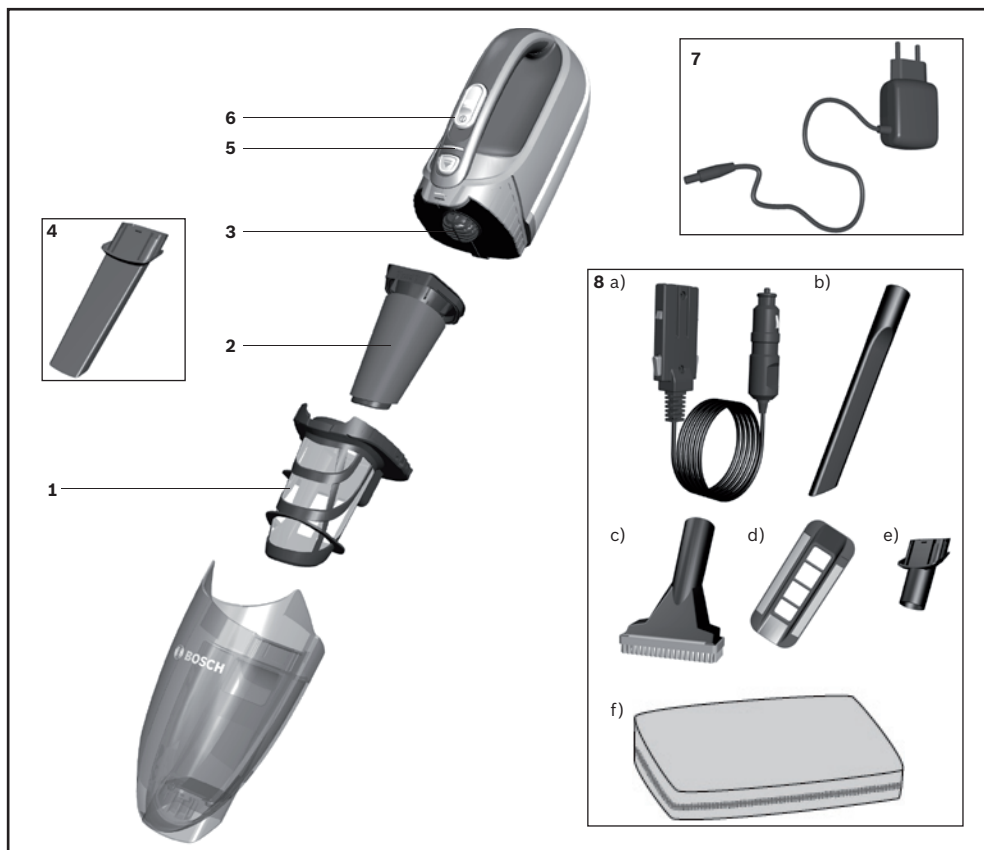
- Enchufar el adaptador para coche (A) en el enchufe del encendedor del vehículo y la clavija plana (B) en el terminal del aspirador de batería. Para extraerlo, presionar los dos pulsadores (C) a derecha e izquierda del enchufe.

! **Atención:** El aparato no debe ponerse en funcionamiento cuando el motor esté en marcha ni durante la conducción.

Cuidado del aparato

El aspirador de batería debe estar apagado y desconectado del cargador antes de proceder a su limpieza. Se puede limpiar con un detergente convencional para plásticos.

- !** **No utilizar productos abrasivos, limpiacristales ni productos de limpieza de uso general. No sumergir nunca el aspirador en agua.**



- 1 Φίλτρο προστασίας του κινητήρα
- 2 Φίλτρο αφρώδους υλικού
- 3 Μονάδα κινητήρα
- 4 Στόμιο αναρρόφησης για σκούπισμα αρμών
- 5 Ένδειξη της λειτουργίας φόρτισης
- 6 Συρόμενος διακόπτης της επαναφορτιζόμενης ηλεκτρικής σκούπας χεριού
- 7 Καλώδιο φόρτισης
- 8 Σετ εξαρτημάτων αυτοκινήτου
 - a) Καλώδιο προσαρμογέα αυτοκινήτου
(για άμεση λειτουργία στο αυτοκίνητο)
 - b) Μακρύ στόμιο αναρρόφησης για σκούπισμα αρμών
 - c) Στόμιο αναρρόφησης με βουρτσάκι
 - d) Αντικαθιστούμενο προσάρτημα για ταπετσαρίες
(για στόμιο αναρρόφησης με βουρτσάκι)
 - e) Προσαρμογέας σύνδεσης
 - f) Θήκη εξαρτημάτων

Ανοίξτε παρακαλώ τις σελίδες με τις εικόνες!



Φόρτιση

- ! Προσοχή: Πριν την πρώτη λειτουργία πρέπει να φορτιστούν οι μπαταρίες της ηλεκτρικής σκούπας το λιγότερο 16 ώρες.

Εικ. 1

- Συνδέστε το καλώδιο φόρτισης πίσω στη σύνδεση της συσκευής.
- Συνδέστε το φις του καλωδίου φόρτισης στην πρίζα του ρεύματος.
- Η ένδειξη της λειτουργίας φόρτισης ανάβει.
- Η ένδειξη ανάβει για τόσο, όσο η ηλεκτρική σκούπα είναι συνδεδεμένη μέσω του φορτιστή με το δίκτυο του ρεύματος.
- Δε σβήνει ούτε, όταν οι μπαταρίες της ηλεκτρικής σκούπας έχουν φορτιστεί πλήρως.
- Μια θέρμανση του φορτιστή και της ηλεκτρικής σκούπας χεριού είναι κανονική και ακίνδυνη.
- Μπορείτε να φορτίζετε πάντοτε την επαναφορτιζόμενη ηλεκτρική σκούπα, όταν δε χρησιμοποιείται. Με αυτό τον τρόπο, είναι πάντα διαθέσιμος.

Αναρρόφηση

Εικ. 2

- Πατήστε το συρόμενο διακόπτη προς την κατεύθυνση του βέλους.

Στόμιο αναρρόφησης για σκούπισμα αρμών

Για σκούπισμα αρμών και γωνιών, κ.λπ.

Εικ. 3

- Τοποθετήστε το στόμιο αναρρόφησης για σκούπισμα αρμών, όπως φαίνεται στην εικόνα, στο άνοιγμα αναρρόφησης της επαναφορτιζόμενης ηλεκτρικής σκούπας.

Μετά την εργασία

Εικ. 4

- Μετά την αναρρόφηση απενεργοποιήστε τη συσκευή.

Άδειασμα του δοχείου σκόνης

Για να πετύχετε ένα καλό αποτέλεσμα αναρρόφησης, πρέπει το δοχείο της σκόνης να αδειάζει μετά από κάθε διαδικασία αναρρόφησης.

Εικ. 5

- Απασφαλίστε το δοχείο της σκόνης με τη βοήθεια του πλήκτρου απασφάλισης και αφαιρέστε το από τη μονάδα του κινητήρα.

Εικ. 6

- Αφαιρέστε το φίλτρο προστασίας του κινητήρα και το φίλτρο αφρώδους υλικού με τη βοήθεια της χειρολαβής από το δοχείο της σκόνης.
- Αδειάστε το δοχείο της σκόνης.

Καθαρισμός των φίλτρων

Εικ. 7

- Απασφαλίστε το δοχείο της σκόνης. Αφαιρέστε το φίλτρο προστασίας του κινητήρα και το φίλτρο αφρώδους υλικού από το δοχείο της σκόνης (βλέπε εικόνες 5 και 6).
- Καθαρίστε το φίλτρο προστασίας του κινητήρα και το φίλτρο αφρώδους υλικού με ελαφρό κτύπημα.
- Σε περίπτωση μεγάλης ρύπανσης μπορούν να πλυθούν τα φίλτρα και το δοχείο της σκόνης. Σκουπίστε στο τέλος το δοχείο της σκόνης με ένα στεγνό πανί. Πριν την επανατοποθέτηση αφήστε το φίλτρο να στεγνώσει εντελώς.

Εικ. 8

- Τοποθετήστε το φίλτρο προστασίας του κινητήρα και το φίλτρο αφρώδους υλικού στο δοχείο της σκόνης.
- Τοποθετήστε το δοχείο της σκόνης στη μονάδα του κινητήρα και ασφαλίστε το.

Σε περίπτωση που χρειάζεται, μπορείτε να προμηθευτείτε νέα φίλτρα μέσω της υπηρεσίας εξυπηρέτησης πελατών της εταιρείας μας.

Σετ εξαρτημάτων αυτοκινήτου

Εικ. 9

Τοποθετήστε το εξάρτημα, όπως φαίνεται στην εικόνα, μέσω προσαρμογέα στο άνοιγμα αναρρόφησης της επαναφορτιζόμενης ηλεκτρικής σκούπας.

- Μακρύ στόμιο αναρρόφησης για σκούπισμα αρμών για δυσπρόσιτα σημεία
- Στόμιο αναρρόφησης με βουρτσάκι για το ταμπλό και επίμονη ρύπανση

- c) Αντικαθιστούμενο προσάρτημα για ταπετσαρίες (για στόμιο αναρρόφησης με βουρτσάκι)
Για καθίσματα και ταπετσαρίες
Εάν θέλετε να χρησιμοποιήσετε το στόμιο αναρρόφησης με βουρτσάκι ως στόμιο αναρρόφησης για ταπετσαρίες, αφαιρέστε πρώτα στα πλάγια το βουρτσάκι από το στόμιο αναρρόφησης. Μετά περάστε το αντικαθιστούμενο προσάρτημα για ταπετσαρίες στην αντίθετη κατεύθυνση πάνω στο στόμιο αναρρόφησης.
Προσέξτε τη σωστή προσαρμογή.

Προσαρμογές αυτοκινήτου

Η συσκευή είναι εξοπλισμένη με ένα πρόσθετο καλώδιο με προσαρμογέα αυτοκινήτου, με τον οποίο η επαναφορτιζόμενη ηλεκτρική σκούπα μπορεί να λειτουργήσει στο αυτοκίνητο στην πρίζα 12 V του αναπήρα.

Εικ. 10

- Τοποθετήστε για αυτό τον προσαρμογέα αυτοκινήτου (A) στην πρίζα του αναπήρα του αυτοκινήτου σας και το επίπεδο φικ (B) στην υποδοχή σύνδεσης της επαναφορτιζόμενης ηλεκτρικής σκούπας. Για αφαίρεση, πατήστε τα δύο πλήκτρα (C) δεξιά και αριστερά από το φικ.

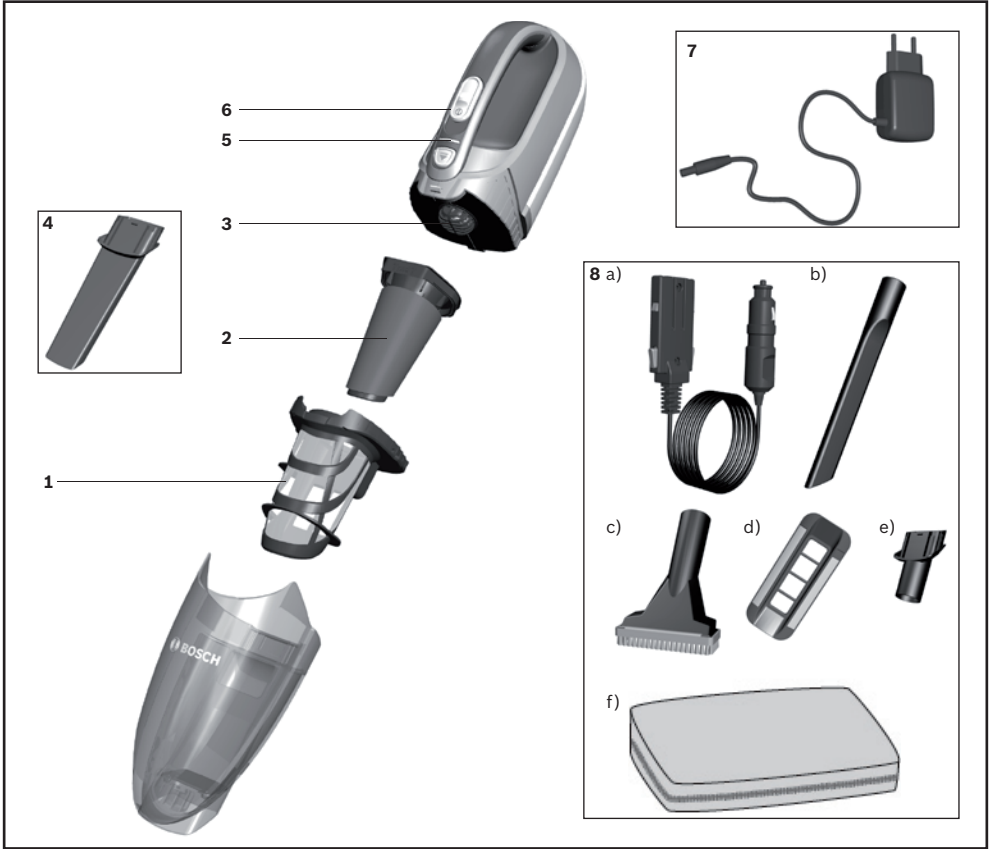
- ! **Προσοχή:** Η συσκευή δεν επιτρέπεται να λειτουργεί
- με τον κινητήρα σε λειτουργία ή κατά τη διάρκεια της οδήγησης.

Φροντίδα

Πριν από τον καθαρισμό της επαναφορτιζόμενης ηλεκτρικής σκούπας, πρέπει αυτή να είναι απενεργοποιημένη και αποσυνδεδεμένη από το φορτιστή.

Μπορείτε να την καθαρίσετε με ένα υγρό καθαρισμού πλαστικών του εμπορίου.

- ! **Μη χρησιμοποιείτε κανένα διαβρωτικό υλικό, υγρό καθαρισμού γυαλιού ή υγρό καθαρισμού γενικής χρήσης. Μη βυθίζετε τη συσκευή ποτέ στο νερό.**



- 1 Motor koruma filtresi
- 2 Köpük filtre
- 3 Motor ünitesi
- 4 Dar aralık süpürge başlığı
- 5 Şarjlı işletim göstergesi
- 6 El tipi akülü süpürge sürme şalteri
- 7 Şarj kablosu
- 8 Otomobil aksesuar kiti
 - a) Otomobil adaptör kablosu (Otomobilde doğrudan çalıştırmak için)
 - b) Uzun dar aralık süpürge başlığı
 - c) Yuvarlak fırçaya sahip başlık
 - d) Minder için değişim seti (Yuvarlak fırçaya sahip başlık için)
 - e) Bağlantı adaptörü
 - f) Aksesuar çantası

Lütfen resimli sayfaları açınız!**Şarj**

- ! Dikkat: İlk kullanımdan önce elektrik süpürGESİNİ en az 16 saat şarj etmeniz gerekmektedir.

Resim 1

- Şarj kablosunu cihazın arka bağlantısına takınız.
- Şarj kablosunun fişini prize takınız.
- Şarjlı işletim göstergesi yanıyor.
- Elektrik süpürGESİNİ şarj cihazı üzerinden şebeke akımına bağlı olduğu sürece gösterge yanar.
- SüpürGENİN aküleri tamamen şarj olduğunda da sönmeyiz.
- Şarj cihazının ve süpürGENİN ısınması normaldir ve sorun değildir.
- Akülü süpürGEYİ kullanılmadığı her an şarja bağlayabilirsiniz. Bu biçimde her zaman kullanıma hazır olur.

Emerek temizleme**Resim 2**

- Sürme şalterini ok yönünde sürünüz.

Dar aralık süpürGE BAŞLIĞI

Aralıkların ve köşelerin vb. süpürülmesi için.

Resim 3

- Dar aralık süpürGE BAŞLIĞINI, resimdeki gibi akülü el süpürGESİNİN emme açıklığına takınız.

Çalışma sona erdikten sonra**Resim 4**

- Süpürme işleminden sonra cihaz kapatılmalıdır.

Toz haznesinin boşaltılması

İyi bir temizlik sonucu elde etmek için toz haznesi her emme işleminden sonra boşaltılmalıdır.

Resim 5

- Toz haznesini, kilidi açma tuşu yardımıyla açınız ve motor ünitesinden çekerek alınız.

Resim 6

- Motor koruma filtresini ve köpük filtreyi tutamak yardımıyla toz haznesinden çıkarınız.
- Toz haznesini boşaltınız.

Filtrenin temizlenmesi**Resim 7**

- Toz haznesinin kilidini açınız. Motor koruma filtresini ve köpük filtreyi toz haznesinden çıkarınız (bkz. Resim 5 ve 6)
- Motor koruma filtresini ve köpük filtreyi vurarak temizleyiniz.
- Çok kirli ise filtre ve toz haznesi yıkanabilir. Bunun ardından toz haznesini temiz bir bez ile siliniz; filtreyi yerine yerleştirmeden önce komple kurumaya bırakınız.

Resim 8

- a) Motor koruma filtresi ve köpük filtreyi toz haznesine yerleştiriniz.
- b) Toz haznesini motor ünitesine yerleştiriniz ve kilitleyiniz.

Gerekirse Müşteri Hizmetleri üzerinden yeni bir filtre alınabilir.

Otomobil aksesuar kiti**Resim 9**

Aksesuar resimdeki gibi adaptörle akülü el süpürGESİNİN emme açıklığına takınız.

- a) Uzun dar aralık süpürGE BAŞLIĞI
Zor erişilebilen yerler için
- b) Yuvarlak fırçaya sahip başlık
Armatürler ve sıkıca yapışmış kirler için
- c) Minder için değişim seti (yuvarlak fırçaya sahip başlık için)
Koltuklar ve minderler için
Yuvarlak fırçaya sahip başlığı minder başlığı olarak kullanmak istiyorsanız önce yuvarlak fırçayı yanal olarak başlıktan çekmelisiniz. Ardından minder için değişim setini başlığa ters yönden takmalısınız.
Tam olarak oturmasına dikkat ediniz.

Otomobil adaptörü

Cihaz ek bir otomobil adaptörü ile donatılmıştır, bu adaptör sayesinde süpürge arabadaki çakmak gözündeki 12 V prizi üzerinden işletilebilir.

Resim 10

- Bunun için otomobil adaptörünü (A) arabanızın çakmak gözünün prizine takınız ve yassı fişi (B) akülü süpürgeye bağlantı yuvasına takınız. Çıkarmak için fişin sağındaki ve solundaki tuşlara (C) basınız.

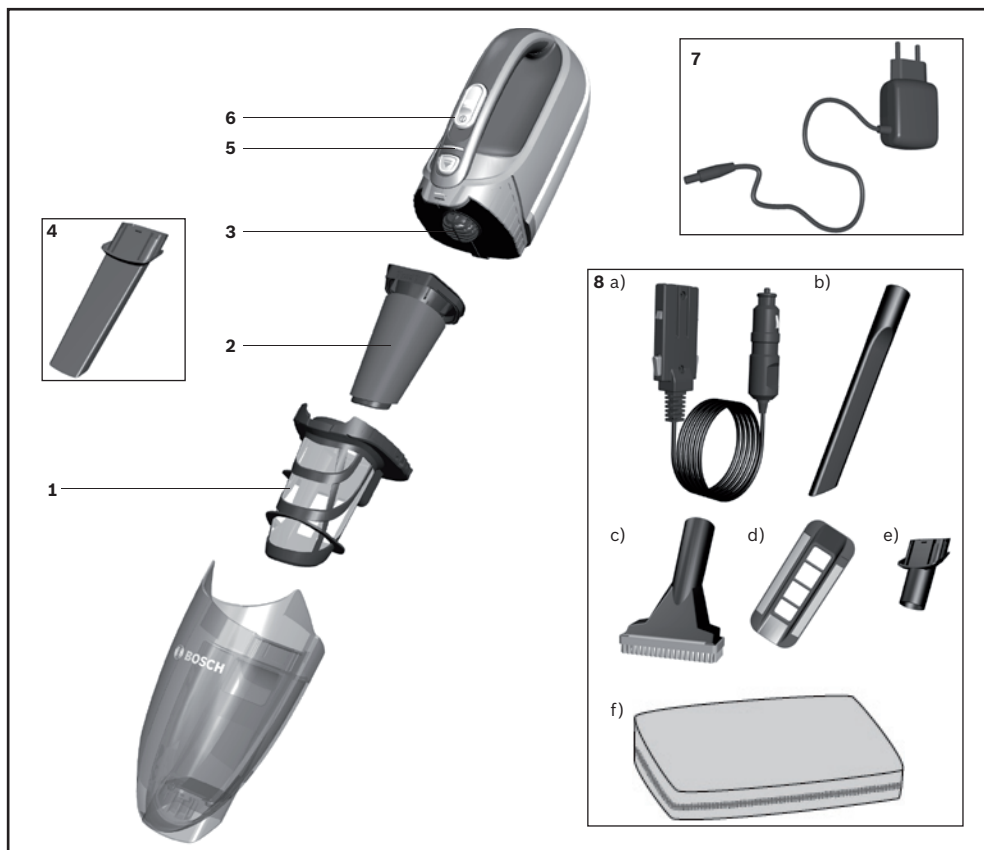
- ! Dikkat: Motor çalışır durumdayken veya sürüş sırasında cihaz çalıştırılmamalıdır.

Bakım

Akülü süpürgeye temizlenmesinden önce cihazı kapatınız ve şarj cihazından ayırınız.

Piyasada satılan plastik temizleyicilerle bakım yapılabilir.

- ! **Aşındırıcı temizleme maddesi, cam temizleyici veya çok amaçlı temizleyiciler kullanılmamalıdır. Süpürgeyi asla suya sokmayınız.**



- 1 Filtr zabezpieczający silnik
- 2 Filtr piankowy
- 3 Silnik
- 4 Ssawka do szczelin
- 5 Wskaźnik trybu ładowania
- 6 Włącznik przesuwany ręczny odkurzacz akumulatorowy
- 7 Ładowarka
- 8 Samochodowy zestaw wyposażenia
 - a) Adapter samochodowy (do bezpośredniego zasilania w samochodzie)
 - b) Długa ssawka do szczelin
 - c) Ssawka z wieńcem szczotkowym
 - d) Wymienna nasadka do tapicerki (do ssawki z wieńcem szczotkowym)
 - e) Adapter łączący
 - f) Torebka do przechowywania akcesoriów

Rozłożyć strony z rysunkami!**Ładowanie**

- ! Uwaga: przed pierwszym użyciem odkurzacza akumulatoratory należy ładować przez co najmniej 16 godzin.

Rysunek 1

- Przewód ładowarki włożyć w złącze z tyłu urządzenia.
- Wtyczkę ładowarki włożyć do gniazda elektrycznego.
- Świeci się wskaźnik trybu ładowania.
- Wskaźnik będzie świecił się tak długo, jak długo odkurzacz podłączony jest ładowarką do sieci elektrycznej.
- Wskaźnik zgaśnie także wówczas, gdy akumulatory odkurzacza będą w pełni naładowane.
- Nagrzanie ładowarki i odkurzacza jest zjawiskiem normalnym i nie stanowi zagrożenia.
- Odkurzacz można ładować zawsze wtedy, gdy nie jest on używany. W ten sposób będzie zawsze gotowy do pracy.

Odkurzanie**Rysunek 2**

- Przesunąć przełącznik suwakowy w kierunku wskazywanym przez strzałkę.

Ssawka do szczelin

Do odkurzania szczelin, rogów itp.

Rysunek 3

- Ssawkę do szczelin należy włożyć w otwór ssący odkurzacza akumulatorowego, jak przedstawiono na rysunku.

Po pracy**Rysunek 4**

- Po zakończeniu odkurzania wyłączyć urządzenie.

Opróżnianie pojemnika na pył

W celu uzyskania zadowalającego rezultatu odkurzania, należy opróżnić pojemnik na pył po każdym użyciu urządzenia.

Rysunek 5

- Pojemnik na pył odblokować za pomocą przycisku odblokowującego i zdjąć z modułu silnika.

Rysunek 6

- Filtr zabezpieczający silnik i filtr piankowy wyjąć za pomocą uchwytu z pojemnika na pył.
- Opróżnić pojemnik na pył.

Czyszczenie filtrów**Rysunek 7**

- Odblokować pojemnik na pył. Filtr zabezpieczający silnik i filtr piankowy wyjąć z pojemnika na pył (patrz rys. 5 i 6)
- Oczyszczyć filtr zabezpieczający silnik oraz filtr piankowy przez wytrzepanie.
- W przypadku silnego zabrudzenia filtry oraz pojemnik na pył można wyplukać. Następnie pojemnik na pył wytrzeć suchą ściereczką; przed ponownym zamontowaniem pozostawić filtry do całkowitego wyschnięcia.

Rysunek 8

- Filtr zabezpieczający silnik i filtr piankowy włożyć do pojemnika na pył.
- Pojemnik na pył nasadzić na silnik i zatrzasknąć. W razie potrzeby można zamówić w serwisie nowe filtry.

Samochodowy zestaw wyposażenia**Rysunek 9**

Wyposażenie należy włożyć w otwór ssący odkurzacza akumulatorowego, jak przedstawiono na rysunku.

- Długa ssawka do szczelin do ciężko dostępnych miejsc
- Ssawka z wieńcem szczotkowym do armatur i uporczywych zabrudzeń
- Wymienna nasadka do tapicerki (do ssawki z wieńcem szczotkowym)
Do siedzeń i tapicerki
Jeżeli użytkownik chce użyć ssawki z wieńcem szczotkowym jako ssawki do tapicerki, należy najpierw odciągnąć w bok wieńiec szczotkowy ze ssawki. Następnie należy w kierunku przeciwnym nałożyć na ssawkę wymienną nasadkę do tapicerki. Zwrócić uwagę na to, czy nasadka jest dobrze osadzona.

Adapter samochodowy

Urządzenie wyposażone jest w dodatkowy kabel z adapterem samochodowym za pomocą którego odkurzacz akumulatorowy może być zasilany w samochodzie z gniazda zapalniczki 12V.

Rysunek 10

- W tym celu należy włożyć adapter samochodowy (A) do gniazda zapalniczki samochodu i płaską wtyczkę (B) do gniazda przyłączeniowego odkurzacza akumulatorowego. By usunąć, nacisnąć obydwie przyciski (C) po prawej i lewej stronie wtyczki.

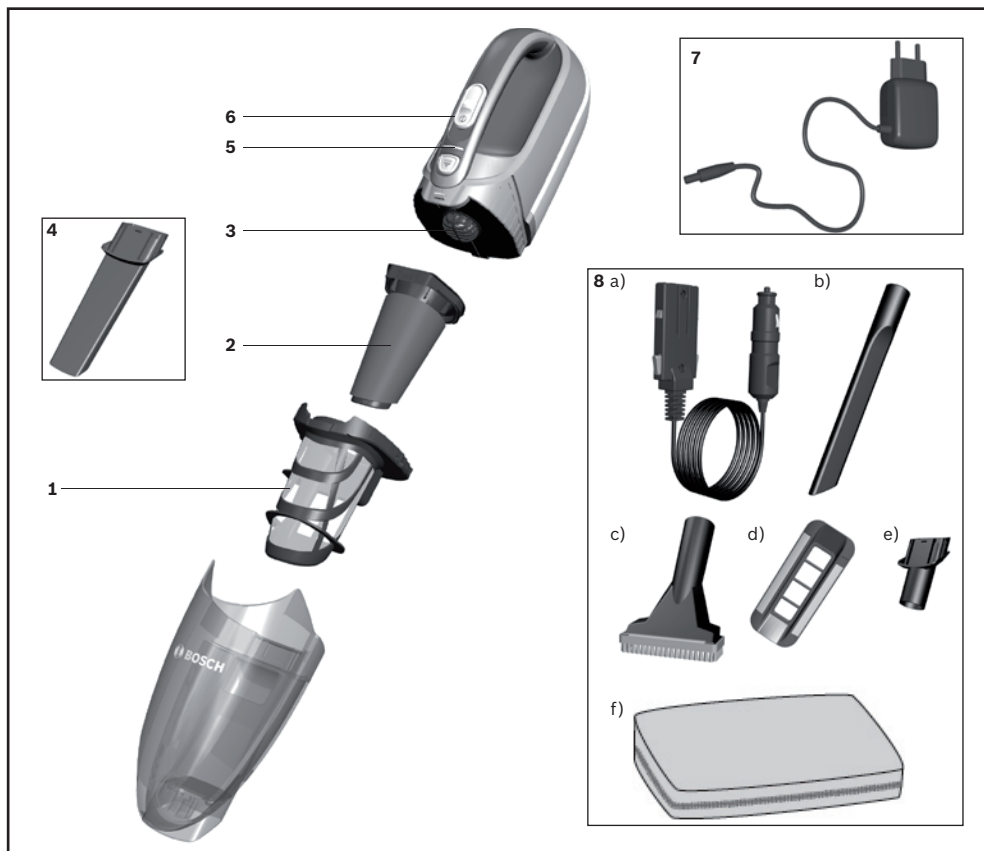
! Uwaga: nie wolno używać urządzenia przy włączonym silniku lub podczas jazdy.

Konserwacja

Przed czyszczeniem odkurzacza akumulatorowego należy go wyłączyć i odłączyć od ładowarki.

Odkurzacz można czyścić za pomocą dostępnych na rynku środków do czyszczenia tworzyw sztucznych.

- !** Nie stosować środków do szorowania, środków do czyszczenia szkła ani uniwersalnych środków czyszczących. Odkurzacza nigdy nie zanurzać w wodzie.



- 1 Motorvédő szűrő
- 2 Habszivacs szűrő
- 3 Motoregység
- 4 Réstisztító fej
- 5 Töltési üzem kijelzője
- 6 Akkus kézi porszívó tolókapcsolója
- 7 Töltőkábel
- 8 Autós tartozékkészlet
 - a) Gépjármű-adapterkábel (autóban való közvetlen használatra)
 - b) Hosszú réstisztító fej
 - c) Szívófej kefékoszorúval
 - d) Cserefeltét kárpithoz (szívófejhez kefékoszorúval)
 - e) Csatlakozóadapter
 - f) Tartozéktáska

Kérjük, hajtsa ki a képes oldalakat.



Feltöltés

- Figyelem:** Az első üzembe helyezés előtt a porszívó akkumulátorait legalább 16 órán keresztül tölteni kell.

1. ábra

- A töltőkábelt dugja be hátul a készülék csatlakozójába.
- A töltőkábel csatlakozódugóját dugja a csatlakozóaljzatba.
- A töltési üzem kijelzője világít.
- A kijelző mindaddig világít, amíg a porszívó a töltőkészülékkel a hálózathoz van csatlakoztatva.
- Akkor sem alszik ki, amikor a porszívó akkumulátorai már teljesen feltöltődtek.
- A töltőkészülék és a porszívó felmelegedése normális jelenség, és nem ad okot aggodalomra.
- Az akkus porszívót bármikor töltheti, amikor a porszívót nem használja. Így az mindig rendelkezésre áll.

Porszívózás

2. ábra

- Mozdítsa el a tolókapcsolót a nyíl irányába.

Réstisztító fej

Réstisztító fej fugák és sarkok stb. porszívózásához.

3. ábra

- A réstisztító fejet helyezze az ábrán látható módon az akkus porszívó szívónyílásába.

A munka befejezése után

4. ábra

- Porszívózás után kapcsolja ki a készüléket.

A portartály kiürítése

A jó porszívózási eredmény elérése érdekében minden porszívózás után ürítse ki a portartályt.

5. ábra

- A kioldógombbal reteszelve ki a portartályt, majd húzza le a motoregységről.

6. ábra

- Vegye ki a motorvédő szűrőt és a habszivacs szűrőt a fogantyúnál fogva a portartályból.
- Ürítse ki a portartályt.

A szűrők tisztítása

7. ábra

- Nyissa ki a portartályt. Vegye ki a motorvédő szűrőt és a habszivacs szűrőt a portartályból (lásd 5. és 6. ábra).
- A motorvédő szűrőt és a habszivacs szűrőt ütögetéssel tisztítsa meg.
- Erős szennyezettség esetén mossa ki a szűrőket és a portartályt.
A portartályt száraz törülköendővel törölje szárazra, és a szűrőket hagyja teljesen megszáradni, mielőtt újra behelyezné őket.

8. ábra

- Helyezze vissza a motorvédő szűrőt és a habszivacs szűrőt a portartályba.
- Helyezze rá a portartályt a motoregységre és kattintsa be.
Új szűrőket szükség esetén a vevőszolgálatnál szerezhet be.

Autós tartozékkészlet

9. ábra

A tartozékat helyezze az adapterrel az ábrán látható módon az akkus porszívó szívónyílásába.

- Hosszú réstisztító fej nehezen hozzáférhető helyekhez
- Szívófej kefékoszorúval armatúrákhoz és makacs szennyeződésekhez
- Cserefeltét kárpithoz (szívófejhez kefékoszorúval) üléshez és kárpithoz
Ha a szívófejet kefékoszorúval kárpittisztító fejként szeretné használni, először húzza le a kefékoszorút oldalirányban a szívófejről. Ezután tolja a kárpithoz való cserefeltétet ellenkező irányban a szívófejre. Ügyeljen arra, hogy a helyén legyen.

Gépjárműadapter

A készülékhez egy gépjárműadapterrel rendelkező kiegészítő kábel is tartozik, melynek segítségével az akkus porszívó a szivargyújtó 12 V-os aljzatával az autóban is működtethető.

10. ábra

- Ehhez dugja be a gépjárműadaptert (A) az autóban a szivargyújtó aljzatába, a lapos csatlakozódugót (B) pedig az akkus porszívó csatlakozóaljzatába. Az eltávolításhoz nyomja meg a két gombot (C) a csatlakozódugó jobb és bal oldalán.

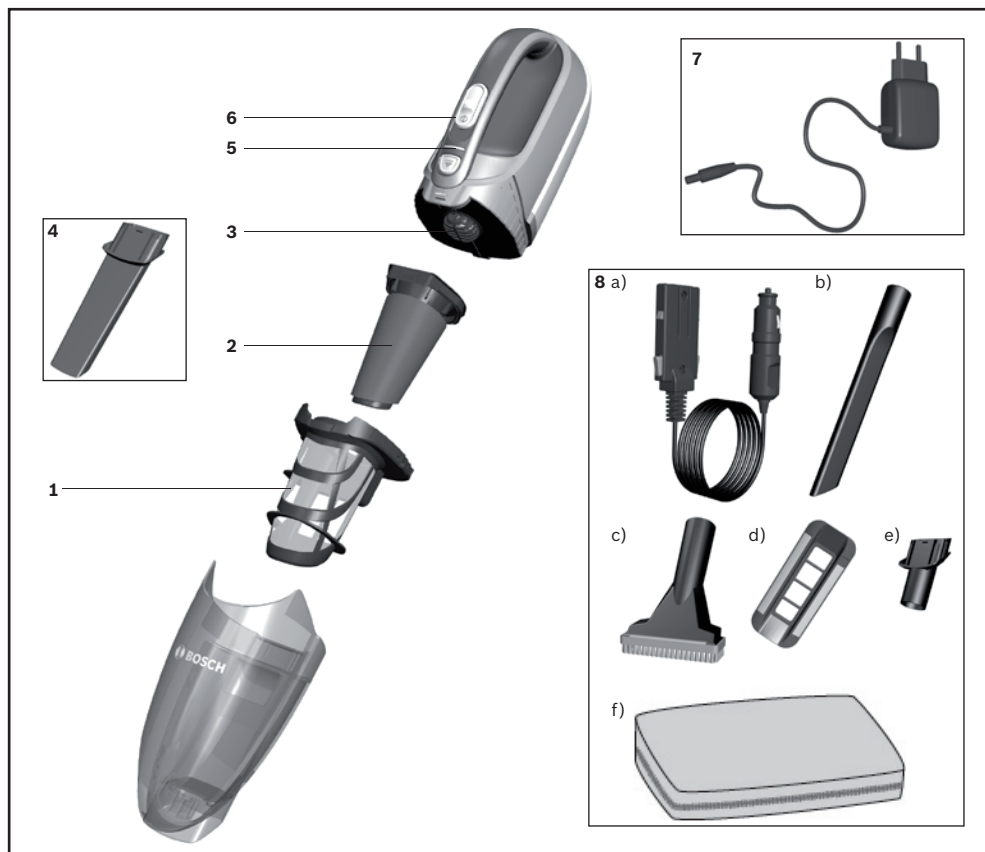
! **Figyelem:** A készüléket ne üzemeltesse járó motornál vagy menet közben.

Ápolás

Az akkus porszívót tisztítás előtt ki kell kapcsolni és le kell választani a töltőkészülekről.

A kereskedelmi forgalomban kapható műanyagtisztító szerekkel tisztítható.

! **Ne használjon súrolószert, üveg- vagy univerzális tisztítószert. A porszívót soha ne merítse vízbe.**



- 1 Filtr motoru
- 2 Filtrační pěna
- 3 Motorová jednotka
- 4 Štěrbínová hubice
- 5 Ukazatel režimu nabíjení
- 6 Posuvný spínač ručního akumulátorového vysavače
- 7 Nabíjecí kabel
- 8 Sada příslušenství do auta
 - a) Kabel adaptéru do auta (pro přímý provoz v autě)
 - b) Dlouhá štěrbinová hubice
 - c) Hubice s kartáčovým věncem
 - d) Vyměnitelná násada pro polstrování
(pro hubici s kartáčovým věncem)
 - e) Propojovací adaptér
 - f) Taška na příslušenství

Odklopte si prosím strany s obrázky.



Nabíjení

! **Pozor: Před prvním použitím se musí nechat akumulátory vysavače nabíjet minimálně 16 hodin.**

Obrázek 1

- Zapojte nabíjecí kabel vzadu do přípojky na spotřebiči.
- Zástrčku nabíjecího kabelu zapojte do zásuvky.
- Rozsvítí se ukazatel režimu nabíjení.
- Ukazatel svítí, dokud je vysavač pomocí nabíječky připojený do elektrické sítě.
- Nezhasne ani tehdy, když jsou akumulátory vysavače úplně nabitě.
- Zahřívání nabíječky a vysavače je normální a neškodné.
- Akumulátorový vysavač můžete nabíjet vždy, když se nepoužívá. Takto je vždy k dispozici.

Vysávání

Obrázek 2

- Posuňte posuvný regulátor ve směru šipky.

Štěrbínová hubice

Pro vysávání ve štěrbinách, rozích atd.

Obrázek 3

- Štěrbínovou hubici nasadte podle vyobrazení do sacího otvoru akumulátorového vysavače.

Po ukončení práce

Obrázek 4

- Po skončení vysávání spotřebič vypněte.

Vyprázdnění nádoby na prach

Pro dosažení dobrého výsledku vysávání by se měla nádoba na prach vyprázdnit po každém vysávání.

Obrázek 5

- Pomocí odjišťovacího tlačítka uvolněte nádobu na prach a sejměte ji z motorové jednotky.

Obrázek 6

- Pomocí rukojeti vyjměte z nádoby na prach filtr motoru a filtrační pěnu.
- Vyprázdněte nádobu na prach.

Čištění filtrů

Obrázek 7

- Uvolněte nádobu na prach. Z nádoby na prach vyjměte filtr motoru a filtrační pěnu (viz obrázky 5 a 6).
- Vyklepáním vyčistěte filtr motoru a filtrační pěnu.
- Při silném znečištění lze filtry a nádobu na prach vypláchnout. Nádobu na prach poté vytřete suchým hadrem; filtry nechte před nasazením úplně uschnout.

Obrázek 8

- a) Filtr motoru a filtrační pěnu nasadte do nádoby na prach.
 - b) Nádobu na prach nasadte na motorovou jednotku a zacvakněte ji.
- V případě potřeby lze nové filtry zakoupit v našem zákaznickém servisu.

Sada příslušenství do auta

Obrázek 9

Štěrbínovou hubici nasadte podle vyobrazení do sacího otvoru akumulátorového vysavače.

- a) Dlouhá štěrbinová hubice
Pro těžce přístupná místa
- b) Hubice s kartáčovým věncem
Pro armatury a ulpávající špinu
- c) Výměnný nástavec pro polstrování (pro hubici s kartáčovým věncem)

Pro sedačky a polstrování

Pokud chcete používat hubici s kartáčovým věncem jako hubici na polstrování, nejprve z hubice stáhněte kartáčový věnec na stranu. Poté nasuňte výměnný nástavec pro polstrování na hubici v opačném směru.

Dbejte na správné umístění.

Adaptér do auta

Spotřebič je vybaven přídatným kabelem s adaptérem do auta, se kterým je možné provozovat akumulátorový vysavač v autě na zásuvce 12 V v zapalovači cigaret.

Obrázek 10

- Zasuňte adaptér do auta (A) do zásuvky zapalovače ve vašem voze a plochou zástrčku (B) do ploché zdířky akumulátorového vysavače. Pro odstranění stiskněte obě tlačítka (C) napravo a nalevo od zástrčky

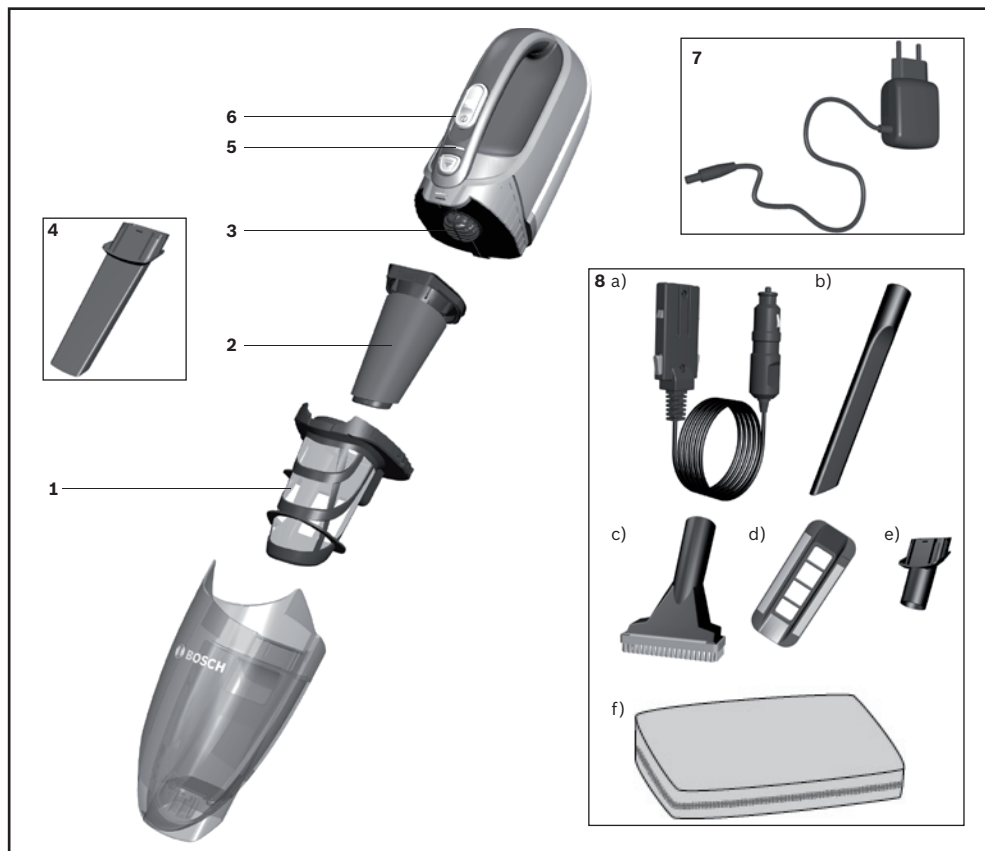
! Pozor: Spotřebič nesmí být v provozu, pokud běží motor nebo během jízdy.

Údržba

Před čištěním akumulátorového vysavače jej musíte vypnout a odpojit od nabíječky.

Na ošetřování lze používat běžně prodávané čisticí prostředky na plast.

- ! **Nepoužívejte abrazivní prostředky, čisticí prostředky na sklo a univerzální čisticí prostředky.**
Vysavač nikdy neponořujte do vody.



- 1 Моторный фильтр
- 2 Поролоновый фильтр
- 3 Узел двигателя
- 4 Щелевая насадка
- 5 Индикатор зарядки
- 6 Ползунковый переключатель ручного аккумуляторного пылесоса
- 7 Кабель зарядного устройства
- 8 Комплект принадлежностей для автомобиля
 - a) Кабель адаптера для автомобиля
(для непосредственной эксплуатации в автомобиле)
 - b) Длинная щелевая насадка
 - c) Насадка с вставкой со щетиной
 - d) Сменная насадка для мягкой обивки
(для насадки с вставкой со щетиной)
 - e) Адаптер для соединения
 - f) Сумка для принадлежностей

Разверните страницы с рисунками!**Зарядка**

- Внимание:** перед первым использованием пылесоса аккумуляторы должны заряжаться не менее 16 часов.

Рис. 1

- Вставьте кабель зарядного устройства сзади в разъём пылесоса.
- Вставьте вилку кабеля зарядного устройства в розетку.
- Загорается индикатор зарядки.
- Индикатор горит до тех пор, пока пылесос через зарядное устройство связан с электросетью.
- Индикатор не гаснет также в том случае, когда аккумуляторы пылесоса полностью заряжены.
- Нагревание зарядного устройства и пылесоса закономерно и не представляет опасности.
- Пока пылесос не используется, вы можете постоянно держать его в зарядном устройстве. В этом случае пылесос всегда будет готов к работе.

Уборка**Рис. 2**

- Сдвиньте ползунковый переключатель в направлении, указанном стрелкой.

Щелевая насадка

Для чистки щелей, углов и т.д.

Рис. 3

- Вставьте щелевую насадку во всасывающее отверстие пылесоса, как показано на рисунке.

После уборки**Рис. 4**

- После уборки выключите пылесос.

Опорожнение контейнера для сбора пыли

Для достижения хорошего результата уборки желательно опорожнять контейнер для сбора пыли после каждой уборки.

Рис. 5

- Отсоедините контейнер для сбора пыли с помощью кнопки фиксации и снимите его с узла двигателя.

Рис. 6

- Выньте за ручку моторный и поролоновый фильтры из контейнера для сбора пыли.
- Опорожните контейнер для сбора пыли.

Очистка фильтров**Рис. 7**

- Разблокируйте контейнер для сбора пыли. Выньте моторный и поролоновый фильтры из контейнера для сбора пыли (см. рис. 5 и 6)
- Выколотите пыль из моторного и поролонового фильтров.
- При сильном загрязнении фильтры и контейнер для сбора пыли можно вымыть. Контейнер для сбора пыли в подключённом состоянии протирайте сухой тряпкой; перед установкой фильтры должны быть полностью высушены.

Рис. 8

- Установите моторный и поролоновый фильтры в контейнер для сбора пыли.
- Установите контейнер для сбора пыли на узел двигателя и закрепите.

При необходимости новые фильтры можно заказать через нашу сервисную службу.

Комплект принадлежностей для автомобиля**Рис. 9**

Вставьте принадлежность во всасывающее отверстие пылесоса, как показано на рисунке.

- Длинная щелевая насадка
Для уборки в труднодоступных местах
- Насадка с вставкой со щетиной
Для очистки встроенных приборов управления и присохшей грязи

- с) Сменная насадка для мягкой обивки (для насадки с вставкой со щетиной)
Для очистки сидений и подушек
Если вы хотите использовать насадку с вставкой со щетиной в качестве насадки для очистки обивки, сначала снимите вставку со щетиной по бокам насадки. Затем насадите сменную насадку для мягкой обивки в обратном направлении на насадку.
Обратите внимание на то, чтобы она приняла правильное положение.

Адаптер для автомобиля

Прибор оснащен дополнительным кабелем с адаптером для автомобиля, чтобы аккумуляторный пылесос можно было подключать для работы к розетке автомобильного прикуривателя на 12 В.

Рис. 10

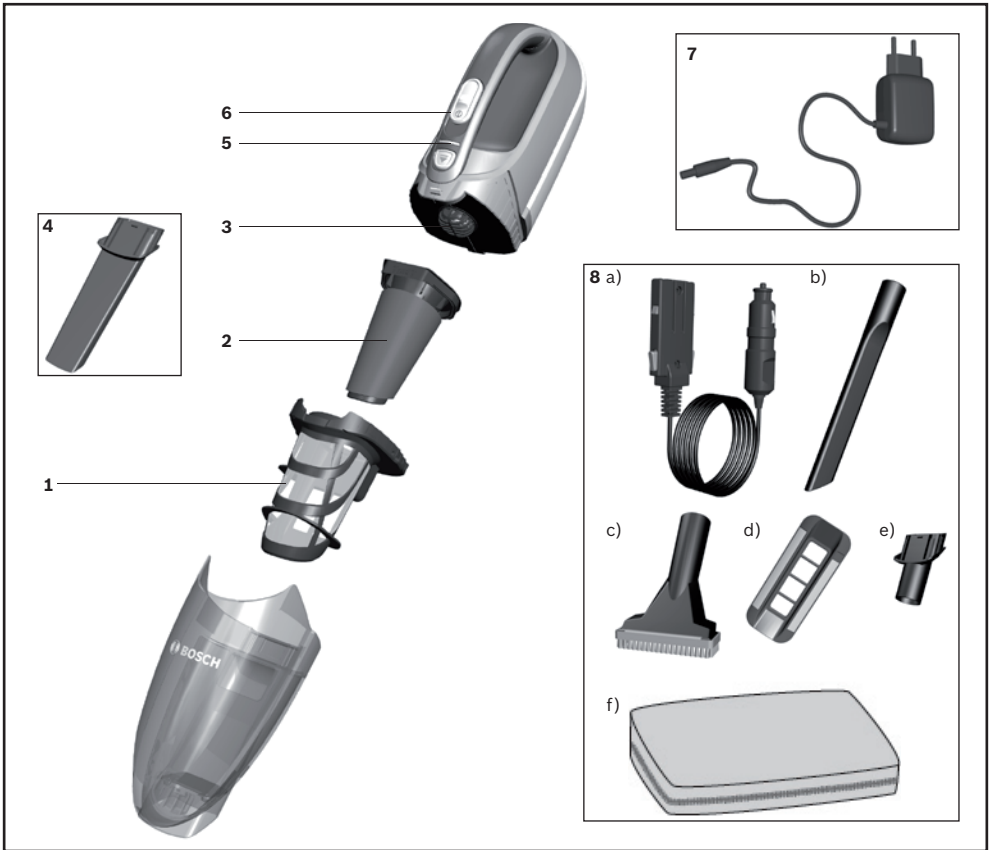
- Для этого вставьте адаптер для автомобиля (А) в розетку автомобильного прикуривателя автомобиля и плоский разъём (В) в гнездо аккумуляторного пылесоса. Чтобы отсоединить разъём, нажмите на его левую и правую кнопки (С).

- ! **Внимание:** запрещается эксплуатировать прибор
- при работающем двигателе или во время движения.

Уход

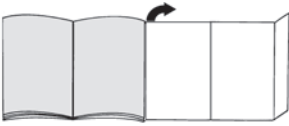
Перед очисткой аккумуляторный пылесос должен быть выключен и снят с зарядного устройства. Вы можете использовать стандартный очиститель для пластика.

- ! **Не используйте абразивные чистящие средства, средства для мытья стёкол или универсальные моющие средства. Не погружайте пылесос в воду.**



- 1 馬達保護濾網
- 2 泡棉濾網
- 3 馬達單元
- 4 尖頭吸嘴
- 5 充電指示燈
- 6 無線手持式吸塵器上的滑動開關
- 7 充電線
- 8 車用配件包
 - a) 車用電源線 (供直接在車內使用)
 - b) 長尖頭吸嘴
 - c) 含刷環的吸嘴
 - d) 替換用室內配件 (適用於含刷環的吸嘴)
 - e) 轉接器
 - f) 配件袋

請折起圖解說明頁。



充電

注意：首次使用前，電池必須充電至少16小時。

圖 1

- 將充電線插入充電器後方的接頭。
- 將充電線插頭插入插座中。
- 充電指示燈會亮起。
- 當吸塵器透過充電器連接至電源時，指示燈將會恆亮。
- 吸塵器電池充滿後，指示燈將會熄滅。
- 充電器和吸塵器溫度上升是正常的現象。
- 未使用時，可將無線吸塵器接在充電器上。這樣可以讓吸塵器隨時可供使用。

吸塵

圖 2

- 將滑動開關往箭頭方向推。

尖頭吸嘴

適合清理縫隙和角落等。

圖 3

- 將尖頭吸嘴插入無線吸塵器的進氣口，如圖所示。

使用本配件後

圖 4

- 吸塵完成後請關閉電源。

清空集塵容器

為達最佳吸塵效果，每次使用後請清理集塵容器。

圖 5

- 按下釋放按鈕以解鎖集塵容器，即可由馬達單元上拆下。

圖 6

- 利用把手拆下集塵容器中的馬達保護濾網和泡棉濾網。
- 清空集塵容器。

清潔濾網

圖 7

- 解鎖集塵容器。拆下集塵容器上的馬達保護濾網與泡棉濾網（請參閱圖 5 及 6）。
 - 利用輕敲方式清除馬達保護濾網和泡棉濾網的灰塵。
 - 若濾網和集塵容器非常骯髒，可以使用流水清洗。
- 之後請使用乾布擦拭集塵容器；裝入濾網前，請先將濾網完全晾乾。

圖 8

- 將馬達保護濾網和泡棉濾網裝入集塵容器中。
 - 將集塵容器中裝回馬達單元上。
- 如有需要，可向售後服務中心購買新濾網。

車用配件包

圖 9

使用和轉接器相同的方式將配件插入無線吸塵器的進氣口，如圖所示。

- 長尖頭吸嘴
適合不易深入的角落
- 含刷環的吸嘴
適合設備與附著的灰塵
- 替換用室內配件（適用於含刷環的吸嘴）
適合座椅和坐墊
若您想將含刷環的吸嘴作為室內吸嘴使用，請先將刷環從吸嘴的側面取出。然後以相反方向裝入替換用室內配件。
請確認已確實裝妥。

車用電源線

電器配備有額外的車用電源線。可透過車用12V點菸器插座使用無線吸塵器。

圖 10

- 將車用電源線 (A) 插入點菸器插座中，然後再將扁平接頭 (B) 插入無線吸塵器的連接插座。要取下接頭，請同時按下左右的按鈕 (C)。

! 注意：不得在引擎運動或行駛時使用本電器。

保養

清潔前，請確認無線吸塵器已關閉且中斷與充電器的連線。可以使用標準的市售塑膠清潔劑進行清潔。

- ! 請勿使用菜瓜布、玻璃清潔劑或多功能清潔產品。切勿將吸塵器浸在水中。

آداپتور خودرو

دستگاه مجهز به یک سیم اضافی مجهز به آداپتور برای خودرو است. می‌توانید برای استفاده از جاروبرقی شارژی از محل فیش فنک 12 ولت خودرو استفاده کنید.

شکل 10

- آداپتور خودرو (A) را درون فیش فنک خودروی خود وصل کنید و کانکتور مسطح (B) را به سوکت اتصال جاروبرقی متصل نمایید. برای برداشتن آن، هم‌زمان دو دکمه (C) سمت چپ و راست را فشار دهید.

! هشدار: دستگاه نباید هنگام روشن بودن خودرو یا در حین رانندگی راه‌اندازی شود.

روش نگهداری از دستگاه

مطمئن شوید که قبل از تمیز کاری جاروبرقی شارژی خاموش بوده و سیم آن از شارژر قطع شده باشد. می‌توان آن را با استفاده از پاک‌کننده‌های معمولی پلاستیک که در بازار موجود هستند، تمیز کرد.

! از پارچه تمیز کننده، شیشه شوی یا ماده تمیزکننده چند منظوره استفاده نکنید. هرگز جارو برقی را در آب فرو نبرید.

خالی کردن محفظه گرد و خاک

به منظور دستیابی به بهترین نتیجه، محفظه گرد و خاک باید پس از هر بار استفاده خالی شود.

شکل 5

- با فشار دادن دکمه آزاد سازی، قفل محفظه گرد و خاک را باز کرده و سپس آنرا از قسمت موتور جدا کنید.

شکل 6

- برای جدا کردن فیلتر محافظ موتور و فیلتر اسفنجی از محفظه گرد و خاک از دسته جارو استفاده کنید.
- محفظه گرد و خاک را خالی کنید.

تمیز کردن فیلتر

شکل 7

- محفظه گرد و خاک را آزاد کنید. فیلتر محافظ موتور و فیلتر اسفنجی را از محفظه گرد و خاک جدا کنید (به شکل 5 و 6 رجوع کنید)
- فیلتر محافظ موتور و فیلتر اسفنجی را بتکانید و خاک آنها را بگیرید.
- در صورت جرم گرفتگی بیش از حد محفظه گرد و خاک، می‌توانید جرم‌ها را بشوئید.
- سپس محفظه گرد و خاک را با یک دستمال خشک تمیز کنید؛ قبل از قرار دادن مجدد فیلترها، صبر کنید تا کاملاً خشک شوند.

شکل 8

- (a)** فیلتر محافظ موتور و فیلتر اسفنجی را در محفظه گرد و خاک جا بیاندازید.
- (b)** محفظه گرد و خاک را در قسمت موتور جای دهید و آنرا در محل خود محکم کنید.
- در صورت لزوم، فیلترهای نو را می‌توانید از مرکز خدمات پس از فروش تهیه کنید.

کیت لوازم جانبی خودرو

شکل 9

- لوازم جانبی به همان روشی وارد دهانه ورودی هوای جارو برقی شارژی می‌شوند که برای آداپتورها نشان داده شده است.
- (a)** سری بلند مخصوص درز و شکاف برای محل‌های با دسترسی مشکل
- (b)** سری با حلقه برس‌دار برای اتصالات و آلودگی‌های شدید
- (c)** اتصال قابل تعویض میلمان (برای سری با حلقه برس‌دار) برای صندلی‌های و بائش‌ها
- اگر می‌خواهید سری را به عنوان سری میلمان به همراه حلقه برس‌دار مورد استفاده قرار دهید، نخست حلقه برس‌دار را از سری کنار بکشید. سپس، آن را در جهت فشار دهید، اتصال قابل تعویض میلمان را داخل سری جا بیاندازید.
- مطمئن شوید به خوبی جا افتاده است.

لطفاً صفحات مصور تا شده را باز کنید.



شارژ کردن

! توجه: قبل از استفاده از جارو برقی برای نخستین بار، باتری‌ها باید حداقل 16 ساعت شارژ شوند.

شکل 1

- فیش سیم شارژر را به اتصال پشت دستگاه متصل کنید.
- دوشاخه سیم شارژر را داخل پریز جای دهید.
- نشانگر شارژ روشن می‌شود.
- تا زمانی که جاروبرقی از طریق شارژر به برق شهر متصل است، نشانگر روشن می‌ماند.
- فقط وقتی خاموش می‌شود که باتری‌ها را به طور کامل شارژ شده‌اند.
- گرم شدن جاروبرقی و شارژر عادی و کاملاً ایمن است.
- می‌توانید وقتی از جارو برقی شارژی استفاده در حال استفاده نیست می‌توانید آنرا شارژ کنید. این کار آنرا در هر زمان آماده به مصرف نگه می‌دارد.

روش جارو کردن

شکل 2

- کلید کشویی را در جهت پیکان حرکت فشار دهید.

سری مخصوص درز و شکاف

برای جارو کردن شکاف‌ها و گوشه‌ها، و غیره.

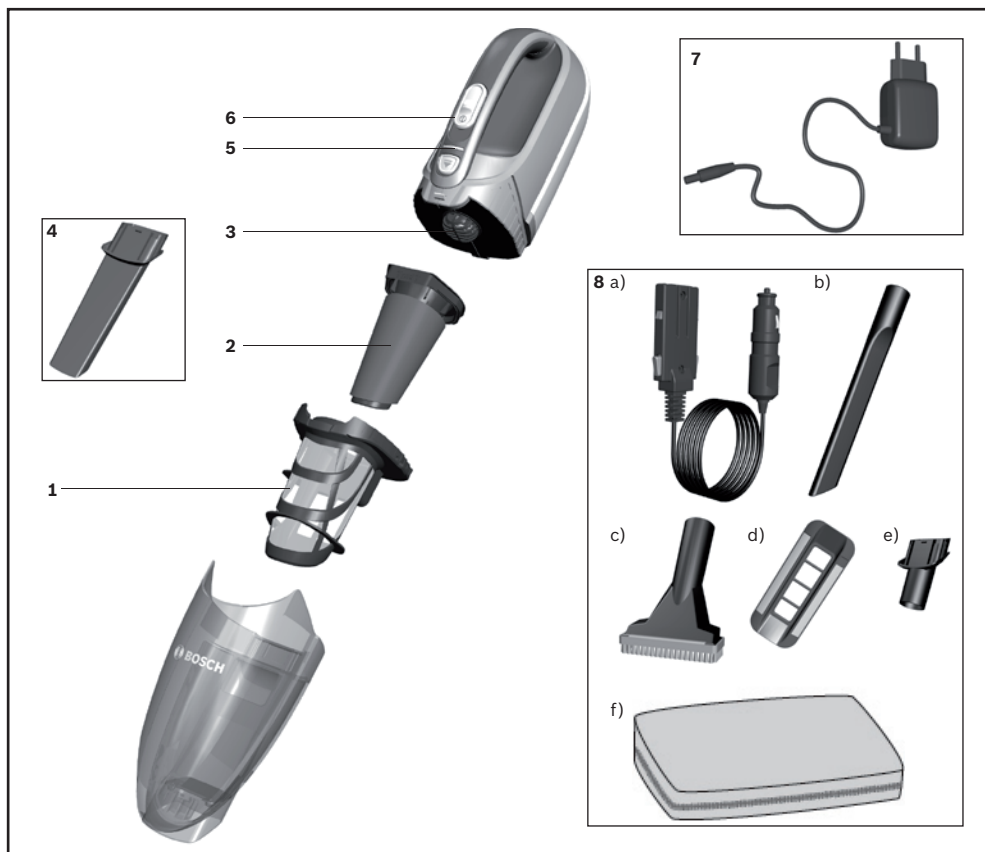
شکل 3

- سری مخصوص درز و شکاف را مطابق تصویر در سوراخ مکش هوای جارو برقی شارژی وارد کنید.

پس از استفاده از دستگاه

شکل 4

- دستگاه را بعد از جارو کردن خاموش کنید.



- 1 فیلتر محافظ موتور
 - 2 فیلتر اسفنجی
 - 3 قسمت موتور
 - 4 سری مخصوص درز و شکاف
 - 5 نشانگر شارژ
 - 6 کلید کشویی روی جاروبرقی دستی شارژی
 - 7 سیم شارژ
 - 8 کیت لوازم جانبی خودرو
- a) سیم آداپتور خودرو (برای استفاده مستقیم در خودرو)
 - b) سری بلند مخصوص درز و شکاف
 - c) سری با حلقه برس‌دار
 - d) اتصال قابل تعویض میلمان (برای سری با حلقه برس‌دار)
 - e) آداپتور اتصال
 - f) ساک لوازم جانبی

مهايئ السيارات

يأتي الجهاز مزودا بكابل إضافي مع مهايئ سيارات، حيث يمكن من خلاله تشغيل المكنسة العاملة بالبطارية في السيارة عبر مقبس ولاعة السجائر البالغ 12 قلط.

صورة 10

- للقيام بذلك، أدخل مهايئ السيارات (A) في مقبس ولاعة السجائر بسيارتك، ثم أدخل القابس المسطح (B) في مقبس المكنسة العاملة بالبطاريات. وللحلع اضغط على الزرين (C) في يمين ويسار القابس.

! تنبيه: لا يجوز تشغيل الجهاز بينما المحرك دائر أو أثناء السير.

العناية

احرص قبل تنظيف المكنسة على إيقافها وفصلها من الشاحن. ويمكن العناية بها باستخدام أحد منظفات المواد البلاستيكية المتداولة في الأسواق.

- ! لا تستخدم أية مواد خادشة أو المنظفات الخاصة بالزجاج أو تلك المنظفات التي تستخدم لجميع الأغراض. ولا تغمر المكنسة في الماء أبدا.

تفريغ خزان تجميع الأتربة

للوصول إلى نتيجة تنظيف جيدة ينبغي تفريغ خزان تجميع الأتربة بعد كل عملية تنظيف.

صورة 5

- قم بتحرير خزان تجميع الأتربة بواسطة زر التحرير وأخرجه من وحدة المحرك.

صورة 6

- أخرج فلتر حماية المحرك والفلتر الإسفنجي بواسطة المقبض من خزان تجميع الأتربة.
- قم بتفريغ خزان تجميع الأتربة.

تنظيف الفلتر

صورة 7

- قم بتحرير خزان تجميع الأتربة. أخرج فلتر حماية المحرك والفلتر الإسفنجي من خزان تجميع الأتربة (انظر صورة 5 و 6)
- قم بتنظيف فلتر حماية المحرك والفلتر الإسفنجي من خلال التنفيض.
- في حالة الاتساخ الشديد يمكن غسل الفلتر وخزان تجميع الأتربة. وبعد ذلك امسح خزان تجميع الأتربة باستخدام منديل جاف، واترك الفلتر ليجف تماما قبل إعادة تركيبه.

صورة 8

- (a)** قم بتركيب فلتر حماية المحرك والفلتر الإسفنجي في خزان تجميع الأتربة.
- (b)** قم بتركيب وتثبيت خزان تجميع الأتربة على وحدة المحرك. عند الحاجة يمكن الحصول على فلتر جديدة عن طريق مركزنا لخدمة العملاء.

تطم الملحقات الأوتوماتيكي

صورة 9

- قم بتركيب الملحقات كما هو موضح بالشكل مستخدما المهايئ، في فتحة الشفت بالمكنسة العاملة ببطارية.
- (a)** رأس طويلة لتنظيف الشقوق للمواضع التي يصعب الوصول إليها
- (b)** رأس تنظيف مزود بشعر فرشاة لتنظيف المعدات وإزالة الاتساخات العنيدة
- (c)** ملحق بديل للوسادات (لرأس التنظيف المزود بشعر فرشاة) للقماع والوسادات
- إذا كنت ترغب في استخدام رأس التنظيف المزود بشعر فرشاة كرأس تنظيف للوسادات، انزع شعر الفرشاة أولاً على جانب رأس التنظيف. بعد ذلك ضع الملحق البديل الخاص بالوسادات على رأس التنظيف في الاتجاه العكسي.
- يراعى التثبيت الصحيح.

يرجى فرد صفحات الصور!



الشحن

- ! تنبيه: قبل التشغيل لأول مرة يجب شحن بطاريات المكنسة لمدة 16 ساعة على الأقل.

صورة 1

- أدخل كابل الشحن في مقبس الجهاز الموجود بالخلف.
- وأدخل قابس كابل الشحن في المقبس الكهربائي.
- يضيء مبدئ عملية الشحن.
- يظل المبدئ مضيئاً طوال فترة توصيل المكنسة بالتيار الكهربائي عبر الشاحن.
- ثم ينطفئ بعد اكتمال شحن بطاريات المكنسة.
- تعرض الشاحن والمكنسة للسخونة هو أمر طبيعي ولا يدعو للقلق.
- ويمكنك شحن المكنسة دائماً في حالة عدم الاستخدام. وبذلك تكون جاهزة دائماً للاستخدام.

الشفط

صورة 2

- اضغط المفتاح الانزلاقي في اتجاه السهم.

رأس تنظيف الشقوق

لتنظيف الشقوق والأركان وخلافه.

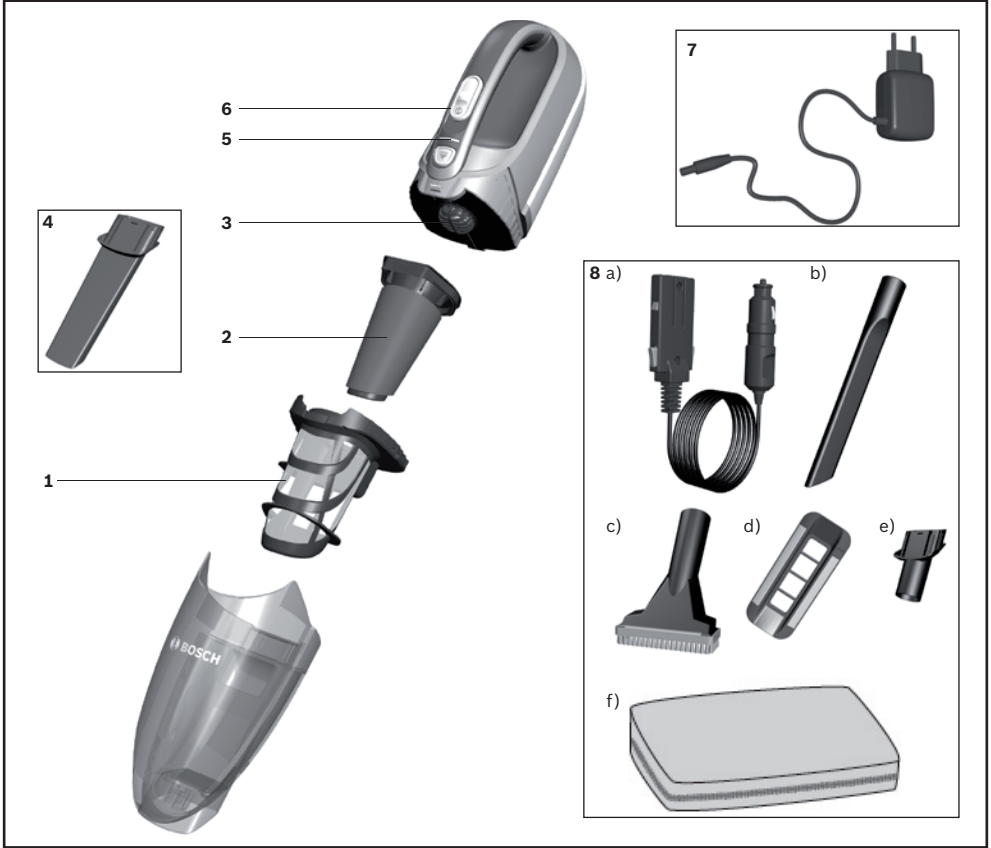
صورة 3

- قم بتركيب رأس تنظيف الشقوق، كما هو موضح بالشكل، في فتحة الشفت بالمكنسة العاملة ببطارية.

بعد الانتهاء من العمل

صورة 4

- بعد الانتهاء من التنظيف أوقف الجهاز.



- 1 فلتر حماية المحرك
- 2 فلتر إسفنجي
- 3 وحدة المحرك
- 4 رأس تنظيف الشقوق
- 5 مبین عملية الشحن
- 6 مفتاح انزلاقي للمكنسة اليدوية العاملة بالبطاريات
- 7 كابل الشحن
- 8 طقم الملحقات الأتوماتيكي
 - a) كابل مهائئ السيارات (للتشغيل المباشر في السيارة)
 - b) رأس طويلة لتنظيف الشقوق
 - c) رأس تنظيف مزود بشعر فرشاة
 - d) ملحق بديل للموسادات (لرأس التنظيف المزود بشعر فرشاة)
 - e) مهائئ توصيل
 - f) حقيبة الملحقات

Kundendienst – Customer Service

DE Deutschland, Germany

BSH Hausgeräte Service GmbH
Zentralwerkstatt für kleine Hausgeräte
Trautskirchener Strasse 6-8
90431 Nürnberg

Online Auftragsstatus, Filterbeutel-
Konfigurator und viele weitere
Infos unter:
www.bosch-home.com

Reparaturservice, Ersatzteile &
Zubehör, Produkt-Informationen:
Tel.: 0911 70 440 040

mailto:cp-servicecenter@bshg.com

Wir sind an 365 Tagen rund um die Uhr
erreichbar.

AE United Arab Emirates, الإمارات العربية المتحدة

BSH Home Appliances FZE

Round About 13,
Plot Nr MO-0532A
Jebel Ali Free Zone – Dubai

Tel.: 04 881 4401
mailto:service.uae@bshg.com
www.bosch-home.com/ae

AL Republika e Shqipërisë, Albania

ELEKTRO-SERVIS sh.p.k
Rr. Shkelqim Fusha, Selite,
Pallati "Matrix Konstruktion",
Kati 0 dhe +1
1023 Tirane

Tel.: 4 2278 130, -131

Fax: 4 2278 130
mailto:info@elektro-servis.com

EXPERT SERVIS

Rruga e Kavajes,
Kulla B Nr 223/1 Kati I
1023 Tirane

Tel.: 4 480 6061

Tel.: 4 227 4941

Fax: 4 227 0448

Cel: +355 069 60 45555

mailto:info@expert-servis.al

AT Österreich, Austria

BSH Hausgeräte Gesellschaft mbH
Werkskundendienst für Hausgeräte
Quellenstrasse 2a
1100 Wien

Online Reparaturannahme,
Ersatzteile und Zubehör und viele
weitere Infos unter:

www.bosch-home.at

Reparaturservice, Ersatzteile & Zubehör,
Produktinformationen
Tel.: 0810 550 511

mailto:vie-stoerungsannahme@bshg.com

Wir sind an 365 Tagen rund um die Uhr für
Sie erreichbar.

AU Australia

BSH Home Appliances Pty. Ltd.
Gate 1, 1555 Centre Road
Clayton, Victoria 3168

Tel.: 1300 369 744*

Fax: 1300 306 818

mailto:aftersales.au@bshg.com

www.bosch-home.com.au

*Mo-Fr: 24 hours

BA Bosna i Hercegovina, Bosnia-Herzegovina

"HIGH" d.o.o.

Gradačanka 29b

71000 Sarajevo

Tel.: 061 10 09 05

Fax: 033 21 35 13

mailto:bosch_siemens_sarajevo@
yahoo.com

BE Belgique, België, Belgium

BSH Home Appliances S.A.

Avenue du Laerbeek 74

Laarbeeklaan 74

1090 Bruxelles – Brussel

Tel.: 070 222 141

Fax: 024 757 291

mailto:bru-repairs@bshg.com

www.bosch-home.be

BG Bulgaria

BSH Domakinski Uredi Bulgaria EOOD

115K Tsarigradsko Chausse Blvd.

European Trade Center Building, 5th floor
1784 Sofia

Tel.: 0700 208 17

Fax: 02 878 79 72

mailto:informacia.servis-bg@bshg.com

www.bosch.home.bg

BH Bahrain, مملكة البحرين

Khalafat Est.

P.O. Box 5111

Manama

Tel.: 01 7400 553

mailto:service@khalafat.com

BY Belarus, Беларусь

ООО "БСХ Бытовая техника"

тел.: 495 737 2961

mailto:mok-kdhl@bshg.com

CH Schweiz, Suisse, Svizzera, Switzerland

BSH Hausgeräte AG

Werkskundendienst für Hausgeräte

Fahrweidstrasse 80

8954 Geroldswil

mailto:ch-info.hausgeraete@
bshg.com

Service Tel.: 0848 840 040

Service Fax: 0848 840 041

mailto:ch-reparatur@bshg.com

Ersatzteile Tel.: 0848 880 080

Ersatzteile Fax: 0848 880 081

mailto:ch-ersatzteil@bshg.com

www.bosch-home.com

CY Cyprus, Κύπρος

BSH Ikiakes Syskeves-Service

39, Arh. Makaanou III Str.

2407 Egomi/Nikosia (Lefkosia)

Tel.: 7777 8007

Fax: 022 658 128

mailto:bsh.service.cyprus@
cytanet.com.cy

CZ Česká Republika, Czech Republic

BSH domácí spotřebiče s.r.o.

Firmní servis domácích spotřebičů

Pekařská 10b

155 00 Praha 5

Tel.: 0251 095 546

Fax: 0251 095 549

www.bosch-home.com/cz

DK Danmark, Denmark

BSH Hvidevarer A/S

Telegrafvej 4

2750 Ballerup

Tel.: 44 89 89 85

Fax: 44 89 89 86

mailto:BSH-Service-DK@BSHG.com

www.bosch-home.dk

EE Eesti, Estonia

SIMSON OÜ

Türi tn.5

11313 Tallinn

Tel.: 0627 8730

Fax: 0627 8733

mailto:servicenet@servicenet.ee

www.simson.ee

Reneki Kaubanduse OÜ

Tammsaare tee 134B (Euroonics kaupluses)

12918 Tallinn

Tel.: 0651 2222

Fax: 0516 7171

mailto:klienditeenindus@renerk.ee

www.renerk.ee

Eliser OÜ

Mustamäe tee 24

10621 Tallinn

Tel.: 0665 0090

mailto:hooldus@eliser.ee

www.kodumasinat-remont.ee

ES España, Spain

BSH Electrodomésticos España S.A.

Servicio Oficial del Fabricante

Parque Empresarial PLAZA,

C/ Manfredonia, 6

50197 Zaragoza

Tel.: 902 245 255 o 976 305 713

Fax: 976 578 425

mailto:CAU-Bosch@bshg.com

www.bosch-home.es

FI Suomi, Finland

BSH Kodinkoneet Oy

Itälahdenkatu 18 A, PL 123

02021 Helsinki

Tel.: 0207 510 700

Fax: 0207 510 780

mailto:Bosch-Service-FI@bshg.com

www.bosch-home.fi

Lankapuhelimesta 8,28 snt/puhelu

+ 7 snt/min (alv 24%)

Matkapuhelimesta 8,28 snt/puhelu

+ 17 snt/min (alv 24%)

FR France

BSH Electroménager S.A.S.

50 rue Ardoin – CS 50037

93406 SAINT-OUEN cedex

Service interventions à domicile:

01 40 10 11 00

Service Consommateurs:

0 892 698 010

Service 0,40 €/min

+ prix appel

mailto:soa-bosch-conso@bshg.com

Service Pièces Détachées et

Accessoires:

0 892 698 009

Service 0,40 €/min

+ prix appel

www.bosch-home.fr

GB Great Britain

BSH Home Appliances Ltd.
Grand Union House
Old Wolverton Road
Wolverton

Milton Keynes MK12 5PT

To arrange an engineer visit, to order spare parts and accessories or for product advice please visit www.bosch-home.co.uk or call Tel.: 0344 892 8979*

*Calls are charged at the basic rate, please check with your telephone service provider for exact charges

GR Greece, Ελλάς

BSH Ikiakes Siskeves A.B.E.
Central Branch Service
17 km E.O. Athinon-Lamias & Potamou 20
14564 Kifisia

Πανελλήνιο τηλέφωνο: 181 82

(Αστική χρέωση)

mailto:nkf-CustomerService@bshg.com

www.bosch-home.gr

HK Hong Kong, 香港

BSH Home Appliances Limited
Unit 1 & 2, 3rd Floor,
North Block, Skyway House,
3 Sham Mong Road
Tai Kok Tsui, Kowloon
Hong Kong

Tel.: 2565 6151

Fax: 2565 6681

mailto:bosch.hk.service@bshg.com

www.bosch-home.cn

HR Hrvatska, Croatia

BSH kućni uređaji d.o.o.

Kneza Branimira 22

10000 Zagreb

Tel.: 01 552 08 88

Fax: 01 640 36 03

mailto:informacije.servis-hr@bshg.com

www.bosch-home.com/hr

HU Magyarország, Hungary

BSH Háztartási Készülék

Kereskedelmi Kft.

Háztartási gépek márkaszervize

Királyhágó tér 8-9.

1126 Budapest

Hibabejelentés

Tel.: +361 489 5461

Fax: +361 201 8786

mailto:hibabejelentés@bsh.hu

Alkatrészrendelés

Tel.: +361 489 5463

Fax: +361 201 8786

mailto:alkatrészrendelés@bsh.hu

www.bosch-home.com/hu

IE Republic of Ireland

BSH Home Appliances Ltd.

Unit F4, Ballymount Drive

Ballymount Industrial Estate

Walkinstown

Dublin 12

Service Requests, Spares and Accessories

Tel.: 01450 2655*

Fax: 01450 2520

www.bosch-home.co.uk

*0.03 € per minute at peak.

Off peak 0.0088 € per minute.

IL Israel, יִשְׂרָאֵל

C/S/B/ Home Appliance Ltd.

1, Hamasger St.

North Industrial Park

Lod, 7129801

Tel.: 08 9777 222

Fax: 08 9777 245

mailto:csb-serv@csb-ltd.co.il

www.bosch-home.co.il

IN India, Bhārat, भारत

BSH Household Appliances

Mfg. Pvt. Ltd. Arena House, Main Bldg,

2nd Floor,

Plot No. 103, Road No. 12,

MIDC, Andheri East

Mumbai 400 093

Toll Free 1800 266 1880*

www.bosch-home.com/in

* Mo-Sa: 8.00am to 8.00pm

(exclude public holidays)

IS Iceland

Smith & Norland hf.

Noatuni 4

105 Reykjavik

Tel.: 0520 3000

Fax: 0520 3011

www.sminor.is

IT Italia, Italy

BSH Elettrodomestici S.p.A.

Via. M. Nizzoli 1

20147 Milano (MI)

Numero verde 800 829 120

mailto:info.it@bosch-home.com

www.bosch-home.com/it

KZ Kazakhstan, Қазақстан

IP Turebekov Yerzhan

Nurmanovich

Jangeldina str. 15

Shimkent 160018

Tel.: 0252 31 00 06

mailto:evrika_kz@mail.ru

LB Lebanon, لبنان

Tehehi, Hana & Co.

Boulevard Dora 4043 Beyrouth

P.O. Box 90449

Jdeideh, 1202 2040

Tel.: 01 255 211

mailto:Info@Tehehi-Hana.com

LT Lietuva, Lithuania

Senuku prekybos centras UAB

Jonavos g. 62

44192 Kaunas

Tel.: 0372 12146

Fax: 0372 12165

www.senukai.lt

UAB "AG Service"

R. Kalantos g. 32

52494 Kaunas

Tel.: 0700 556 55

Fax: 037 331 363

mailto:servisas@agservice.lt

www.agservice.lt

Baltic Continent Ltd.

Lukšio g. 23

09132 Vilnius

Tel.: 05 274 1788

Fax: 05 274 1722

mailto:info@balticcontinent.lt

www.balticcontinent.lt

LU Luxembourg

BSH électroménagers S.A.

13-15, ZI Breedeweues

1259 Senningerberg

Tel.: 26349 300

Fax: 26349 315

Reparaturen: lux-repair@bshg.com

Ersatzteile: lux-spare@bshg.com

www.bosch-home.com/lu

LV Latvija, Latvia

SIA "General Serviss"

Bulļu iela 70c

1067 Rīga

Tel.: 06742 52 32

mailto:info@serviscentrs.lv

www.serviscentrs.lv

Elkor Serviss

Brivibas gatve 201

1039 Rīga

Tel.: 067 070 520; -36

Fax: 067 070 524

mailto:info@elkorserviss.lv

www.elkorserviss.lv

Sia Elektronika-Serviss

Tadaiku iela 4

1004 Rīga

Tel.: 067 717 060

Fax: 067 601 235

mailto:serviss@elektronika.lv

www.elektronika.lv

MD Moldova

S.R.L. "Rialto-Studio"

ул. Щусева 98

2012 Кишинев

тел./ факс: 022 23 81 80

mailto:bosch-md@mail.ru

ME Crna Gora, Montenegro

Elektronika komerc

Ul. Slobode 17

84000 Bijelo Polje

Tel./Fax: 050 432 575

Mobil: 069 324 812

mailto:ekobosch.servis@t-com.me

MK Macedonia, Македонија

GORENEC

Jane Sandanski 69 lok. 3

1000 Skopje

Tel.: 022 454 600

Mobil: 070 697 463

mailto:gorenec@yahoo.com

MT Malta

Oxford House Ltd.

Notabile Road

Mriehel BKR 14

Tel.: 021 442 334

Fax: 021 488 656

www.oxfordhouse.com.mt

MV Raajjeyge Jumhooriyyaa, Maldives

Lintel Investments

Ma. Maadheli, Majeedhee Magu

Malé

Tel.: 0331 0742

mailto:mohamed.zuhuree@

lintel.com.mv

NL Nederlande, Netherlands

BSH Huishoudapparaten B.V.
Taurusavenue 36
2132 LS Hoofddorp

Storingsmelding:
Tel.: 088 424 4010
Fax: 088 424 4845
mailto:bosch-contactcenter@
bshg.com

Onderdelenverkoop:
Tel.: 088 424 4010
Fax: 088 424 4801
mailto:bosch-onderdelen@bshg.com
www.bosch-home.nl

NO Norge, Norway

BSH Husholdningsapparater A/S
Grensesvingen 9
0661 Oslo

Tel.: 22 66 06 00
Fax: 22 66 05 50
mailto:Bosch-Service-NO@bshg.com
www.bosch-home.no

NZ New Zealand

BSH Home Appliances Ltd.

Unit F 2, 4 Orbit Drive
Mairangi Bay
Auckland 0632

Tel.: 0800 245 700*
Fax: 0800 256 535
mailto:aftersales.nz@bshg.com
www.bosch-home.co.nz

* Mo-Fr: 8.30am to 4.00pm
(exclude public holidays)

PL Polska, Poland

BSH Sprzęt Gospodarstwa
Domowego sp. z o.o.
Al. Jerzolimskie 183
02-222 Warszawa

Centrala Serwisu
Tel.: 801 191 534
Fax: 022 572 7709
mailto:Serwis.Fabryczny@bshg.com
www.bosch-home.pl

PT Portugal

BSHP Electrodomésticos,
Sociedade Unipessoal, Lda.
Rua Alto do Montijo, nº 15
2790-012 Carnaxide

Tel.: 214 250 730
Fax: 214 250 701
mailto:bosch.electrodomesticos.pt@
bshg.com
www.bosch-home.pt

RO România, Romania

BSH Electrocasnice srl.
Sos. Bucuresti-Ploiesti,
nr. 19-21, sect. 1
13682 Bucuresti

Tel.: 021 203 9748
Fax: 021 203 9733
mailto:service.romania@bshg.com
www.bosch-home.ro

RU Russia, Россия

ООО "БСХ Бытовая техника"
Сервис от производителя
Малая Калужская 19/1
119071 Москва
тел.: 495 737 2961
mailto:mok-kdhl@bshg.com
www.bosch-home.com

SA Kingdom Saudi Arabia,

المملكة العربية السعودية
Abdul Latif Jameel Electronics
and Airconditioning Co. Ltd.
BOSCH Service centre,
Kilo 5 Old Makkah Road
(Next to Toyota), Jamiah Dist.
P.O.Box 7997
Jeddah 21472

Tel.: 800 244 0043
mailto:kunnumalsp@alj.com
www.aljelectronics.com.sa

SE Sverige, Sweden

BSH Home Appliances AB
Landsvägen 32
169 29 Solna

Tel.: 0771 11 22 77 local rate
mailto:Bosch-Service-SE@bshg.com
www.bosch-home.se

SG Singapore, 新加坡

BSH Home Appliances Pte. Ltd.
Block 4012, Ang Mo Kio Avenue 10
#01-01 Techplace 1
Singapore 569628

Tel.: 6751 5000*
Fax: 6751 5005
mailto:bshsgp.service@bshg.com
www.bosch-home.com.sg

* Mo-Fr: 8.30am to 7.00pm, Sa: 8.30am to 5.30pm
(exclude public holidays)

SI Slovenija, Slovenia

BSH Hišni aparati d.o.o.
Litostrajska 48
1000 Ljubljana

Tel.: 01 583 07 00
Fax: 01 583 08 89
mailto:informacije.servis@bshg.com
www.bosch-home.com/si

SK Slovensko, Slovakia

BSH domácí spotřebiče s.r.o.
Organizačná zložka Bratislava
Galvaniho 17/C
821 04 Bratislava

Tel.: 02 44 45 20 41
mailto:opravy@bshg.com
www.bosch-home.com/sk

TR Türkiye, Turkey

BSH Ev Aletleri Sanayi
ve Ticaret A.S.
Fatih Sultan Mehmet Mahallesi

Balkan Caddesi No: 51
34771 Ümraniye, İstanbul
Tel.: 0 216 444 6333*
Fax: 0 216 528 9188*
mailto:careline.turkey@bshg.com
www.bosch-home.com/tr

* Çağrı merkezini sabit hatlardan
aramanın bedelli şehir içi ücretlendirme,
Çep telefonlarından ise kullanılan
tarifeye göre değişiklik göstermektedir

TW Taiwan, 台灣

我們期盼您不斷的鼓勵與指導，
任何諮詢或服務需求，
歡迎洽詢客服專線

BSH Home Appliances Private Limited
台北市內湖區洲子街80號11樓
11F., No.80, Zhouzi St., Neihu Dist.
Taipei City 11493

Tel.: 0800 368 888
Fax: 02 2627 9788
mailto:bshstzn-service@bshg.com
www.bosch-home.com.tw

UA Ukraine, Україна

ТОВ "БСХ Побутова Техніка"
тел.: 044 490 2095

mailto:bsh-service.ua@bshg.com
www.bosch-home.com.ua

XK Kosovo

Service-General SH.P.K.
Rruga Mag Prishtine-Ferizaj
70000 Ferizaj

Tel.: 0290 321 434
Tel.: 0290 330 723
mailto:a_service@
gama-electronics.com

XS Srbija, Serbia

BSH Kućni aparati d.o.o.
Milutina Milankovića br. 9ž
11070 Novi Beograd

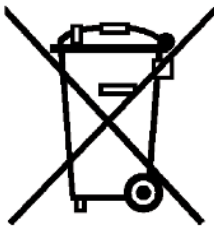
Tel.: 011 353 70 08
Fax: 011 205 23 89
mailto:informacije.servis-sr@
bshg.com

www.bosch-home.rs

ZA South Africa

BSH Home Appliances (Pty) Ltd.
15th Road Randjespark
Private Bag X36, Randjespark

1685 Midrand – Johannesburg
Tel.: 086 002 6724
Fax: 086 617 1780
mailto:applianceserviceza@bshg.com
www.bosch-home.com/za



de

Dieses Gerät ist entsprechend der europäischen Richtlinie 2012/19/EU über Elektro- und Elektronikaltgeräte (waste electrical and electronic equipment - WEEE) gekennzeichnet. Die Richtlinie gibt den Rahmen für eine EU-weit gültige Rücknahme und Verwertung der Altgeräte vor.

en

This appliance is labelled in accordance with European Directive 2012/19/EU concerning used electrical and electronic appliances (waste electrical and electronic equipment - WEEE). The guideline determines the framework for the return and recycling of used appliances as applicable throughout the EU.

fr

Cet appareil est marqué selon la directive européenne 2012/19/UE relative aux appareils électriques et électroniques usagés (waste electrical and electronic equipment - WEEE). La directive définit le cadre pour une reprise et une récupération des appareils usagés applicables dans les pays de la CE.

it

Questo apparecchio dispone di contrassegno ai sensi della direttiva europea 2012/19/UE in materia di apparecchi elettrici ed elettronici (waste electrical and electronic equipment - WEEE). Questa direttiva definisce le norme per la raccolta e il riciclaggio degli apparecchi dismessi valide su tutto il territorio dell'Unione Europea.

nl

Dit apparaat is gekenmerkt in overeenstemming met de Europese richtlijn 2012/19/EU betreffende afgedankte elektrische en elektronische apparatuur (waste electrical and electronic equipment - WEEE).

De richtlijn geeft het kader aan voor de in de EU geldige terugname en verwerking van oude apparaten.

da

Dette apparat er klassificeret iht. det europæiske direktiv 2012/19/EU om affald af elektrisk- og elektronisk udstyr (waste electrical and electronic equipment - WEEE).

Dette direktiv angiver rammerne for indlevering og recycling af kasserede apparater gældende for hele EU.

no

Dette apparatet er klassifisert i henhold til det europeiske direktivet 2012/19/EU om avhending av elektrisk- og elektronisk utstyr (waste electrical and electronic equipment - WEEE).

Direktivet angir rammene for innlevering og gjenvinning av innbytteprodukter.

sv

Denna enhet är märkt i enlighet med den europeiska direktivet 2012/19/EU om avfall som utgörs av eller innehåller elektroniska produkter (waste electrical and electronic equipment - WEEE).

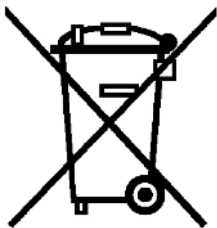
Direktivet anger ramarna för inom EU giltigt återtagande och korrekt återvinning av uttjänta enheter.

fi

Tämän laitteen merkintä perustuu käytettyjä sähkö- ja elektroniikkalaitteita (waste electrical and electronic equipment - WEEE) koskevaan direktiiviin 2012/19/EU. Tämä direktiivi määrittää käytettyjen laitteiden palautus- ja kierrätys-säännökset koko EU:n alueella.

es

Este aparato está marcado con el símbolo de cumplimiento con la Directiva Europea 2012/19/UE relativa a los aparatos eléctricos y electrónicos usados (Residuos de aparatos eléctricos y electrónicos RAEE). La directiva proporciona el marco general válido en todo el ámbito de la Unión Europea para la retirada y la reutilización de los residuos de los aparatos eléctricos y electrónicos.



pt

Este aparelho está marcado em conformidade com a Directiva 2012/19/UE relativa aos resíduos de equipamentos eléctricos e electrónicos (waste electrical and electronic equipment - WEEE).

A directiva estabelece o quadro para a criação de um sistema de recolha e valorização dos equipamentos usados válido em todos os Estados Membros da União Europeia.

el

Αυτή η συσκευή χαρακτηρίζεται σύμφωνα με την ευρωπαϊκή οδηγία 2012/19/ΕΕ περί ηλεκτρικών και ηλεκτρονικών συσκευών (waste electrical and electronic equipment - WEEE).

Η οδηγία προκαθορίζει τα πλαίσια για μια απόσυρση και αξιοποίηση των παλιών συσκευών με ισχύ σ' όλη την ΕΕ.

tr

Bu ürün 2012/19/EU sayılı Atık Elektrikli ve Elektronik Ekipmanlar Direktifi'ne göre etiketlenmiştir. Ulusal yönetmelik (Türkiye Resmi Gazetesi No:28300 Tarih: 22.05.2012) Avrupa genelinde geçerli olan, ürünlerin geri toplanması ve geri dönüştürülmesi ile ilgili yapıyı belirtir.

pl

To urządzenie jest oznaczone zgodnie z Dyrektywą Europejską 2012/19/UE oraz polską Ustawą z dnia 29 lipca 2005r. „O zużytych sprzęcie elektrycznym i elektronicznym” (Dz.U. z 2005 r. Nr 180, poz. 1495) symbolem przekreślonego kontenera na odpady. Takie oznakowanie informuje, że sprzęt ten, po okresie jego użytkowania nie może być umieszczany łącznie z innymi odpadami pochodzącymi z gospodarstwa domowego. Użytkownik jest zobowiązany do oddania go prowadzącym zbieranie zużytego sprzętu elektrycznego i elektronicznego. Prowadzący zbieranie, w tym lokalne punkty zbiórki, sklepy oraz gminne jednostka, tworzą odpowiedni system umożliwiający oddanie tego sprzętu. Właściwe postępowanie ze zużytym sprzętem elektrycznym i elektronicznym przyczynia się do uniknięcia szkodliwych dla zdrowia ludzi i środowiska naturalnego konsekwencji, wynikających z obecności składników niebezpiecznych oraz niewłaściwego składowania i przetwarzania takiego sprzętu.

hu

Ez a készülék az elhasznált villamosági és elektronikai készülékekről szóló 2012/19/EU irányelvnek megfelelő jelölést kapott.

Ez az irányelv a már nem használt készülékek visszavételének és hasznosításának EU-szerte érvényes kereteit határozza meg.

cs

Tento spotřebič je označen podle evropské směrnice 2012/19/EU týkající se použité elektrické a elektronické přístroje (odpadních elektrických a elektronických zařízení - OEEZ). Směrná hodnota určuje fra-mework pro vracení a recyklaci použitých spotřebičů-CE ve všech zemích EU.

ru

Данный прибор имеет отметку о соответствии европейским нормам 2012/19/EU утилизации электрических и электронных приборов (waste electrical and electronic equipment - WEEE).

Данные нормы определяют действующие на территории Евросоюза правила возврата и утилизации старых приборов.

zh

此吸塵機受歐盟2012/19/EU有關舊電器及電子產品(廢棄電器和電子設備- WEEE)指引監管, 該指引確立了適用於整個歐盟的舊電器回收和再造的規章制度。

fa

این دستگاه براساس دستورالعمل 2012/19/EU اتحادیه اروپا (waste electrical and electronic- WEEE) در خصوص دستگاههای الکتریکی و الکترونیکی مستعمل برجسب خورده است. این دستورالعمل چارچوب روش استرداد و بازیافت دستگاههای مستعمل را برای کلیه کشورهای عضو اتحادیه اروپا تعیین نموده است.

ar

رد 2012/19/EU كىءاپورا طبواض قباطم هاگتسد نىء كىءىءنورءكلا و كىءرب هءهك كاه هاگتسد هراب ((waste electrical and electronic equipment - WEEE تساء هءءش صءءشم بوء راهء ،تسا ربتعم اءوا رسارس رد هك طبواض نىء كاه هاگتسد تءافءراب و نءفرء سءءاب هوئش كىء ءءك كىء نىءءء ار هءهك

DE Garantie

Bundesrepublik Deutschland
siehe letzte Seite.

Ausland: Für dieses Gerät gelten die von der Vertretung unseres Hauses in dem Kaufland herausgegebenen Garantiebedingungen. Einzelheiten hierüber teilt Ihnen der Händler, bei dem Sie das Gerät gekauft haben, auf Anfrage jederzeit mit.
Zur Inanspruchnahme von Garantieleistungen ist in jedem Fall aber die Vorlage des Kaufbeleges erforderlich.

GB Conditions of guarantee

For this appliance the guarantee conditions as set out by our representatives in the country of sale apply. Details regarding same may be obtained from the dealer from whom the appliance was purchased. For claims under guarantee the sales receipt must be produced.

FR Conditions de garantie

A l'étranger, les conditions de garantie applicables à cet appareil sont celles s'accordées par la filiale du pays concerné.

Celles-ci peuvent être fournies par le Revendeur auprès duquel vous avez acheté l'appareil ou directement auprès de notre filiale. Si vous aviez besoin d'utiliser la garantie, la présentation de la facture d'achat sera nécessaire.

IT Condizioni di garanzia

Per questo apparecchio valgono le condizioni di garanzia stabilite dalla ns. Rappresentanza nella rispettiva Nazione.

Il venditore dell'apparecchio è a disposizione per ulteriori chiarimenti. La garanzia viene riconosciuta soltanto se accompagnata da regolare documento fiscale di acquisto rilasciato dal venditore.

NL Garantievoorwaarden

Voor het aangeschafte apparaat gelden de garantievoorwaarden welke door de vertegenwoordiging van de moederorganisatie in het land van aankoop zijn uitgegeven.

Eventuele bijzonderheden hiervoor zal de leverancier, waarbij het apparaat is gekocht, desgevraagd verschaffen.

Om aanspraak te kunnen maken op eventuele garantie is het overleggen van de aankoopbon met koop/en/of leverdatum vereist.

DK Garanti

Garantiebestemmelserne er ikke vedlagt, men fremsendes ved henvendelse til Bosch kundeservice. I øvrigt henvises til købelovens bestemmelser.

NO Leveringsbetingelse

I Norge gjelder NEL's leveringsbetingelser. Disse kan de få hos Deres forhandler eller direkte ved vårt hovedkontor.

SE Konsumentbestämmelser

I Sverige gäller av EHL antagna konsumentbestämmelser.

FI Takuuuika

Kodintekniikan tuotteille annetaan vähintään kahentoista (12) kuukauden takuu tuotteesta riippuen. Takuuuika määritellään kunkin tuotteen osalta erikseen ja se on voimassa annetun määräajan tuotteen ostop. Tuotteen tietyille osille voidaan antaa em. määräajoista poikkeava takuu.

PT Condições de Garantia

Para este aparelho são válidas as condições de garantia emitidas pela nossa representação no país da aquisição. Mais detalhes poderão ser facultados pelo revendedor onde foi adquirido o aparelho.

Para recorrer aos serviços de garantia é imprescindível a apresentação da Factura de Compra e bem assim, do documento de Garantia.

ES Condiciones de garantía

A este aparato son aplicables las condiciones de garantía acordadas por la representación de nuestra firma en el país de compra. Para más detalles sirvanse dirigir al correspondiente establecimiento del ramo en que se ha comprado el aparato. En caso de hacer uso de la garantía es necesario presentar el correspondiente comprobante de compra.

TR Garanti Şartları

Bu cihaz için satışın gerçekleştiği ülkedeki temsilciliğimiz tarafından belirlenen garanti şartları geçerlidir. Garanti şartları ile ilgili detaylı bilgi için; cihazın satın alındığı bayiye ya da Tüketici Danışma Merkezimize başvurabilirsiniz. Garanti kapsamındaki taleplerinize cevap verilebilmesi için Yetkili Servisimize, cihaza ait faturayı veya okunaklı fotokopisini göstermeniz gerekmektedir.

PL Gwarancja

Dla urządzenia obowiązują warunki gwarancyjne wydane przez nasze przedstawicielstwo w kraju zakupu. O szczegółach maciecie się Państwo dowiedzieć u sprzedawcy, u którego dokonano zakupu urządzenia. Przy korzystaniu ze świadczonych gwarancyjnych wymagane jest przedłożenie dowodu zakupu.

الضمان AE

لهذا الجهاز تسري شروط الضمان السارية والصادرة عن وكيل شركتنا في بلدكم.

يمكنكم السؤال عن الأمور التفصيلية الخاصة بهذا الشأن وفي أي وقت لدى التاجر الذي قمتم باقتناء هذا الجهاز عنده.

عند المطالبة باستحقاقات الضمان فإنه من الضروري وفي كل حال تقديم قسيمة الشراء.

RU Условия гарантийного обслуживания

Получить исчерпывающую информацию об условиях гарантийного обслуживания Вы можете в Вашем ближайшем авторизованном сервисном центре или в сервисном центре от производителя ООО «БСХ Бытовая Техника», а также найти в фирменном гарантийном талоне, выдаваемом при иродаже.

CS Podmínky záruky

Na tento přístroj se vztahují záruční podmínky stanovené naší zástupci v zemi prodeje. Podrobnosti ohledně totéž lze získat od prodejce, od kterého byl spotřebič zakoupen. Uznání záruky musí být předloženy účtenky

HU Garanciális feltételek

A garanciális feltételeket a 151/2003. (IX.22.) Korm. rendelet szabályozza. A vásárlástól számított 72 órán belüli meghibásodás esetén a kereskedő a készülék cseréjéről dönt. Ez utáni időszakban a Vevőszolgálat gondoskodik a lehető leggyorsabb javítás elvégzéséről.

A garanciára a vásárló a kitöltött garanciajeggyel, vagy a vásárlást igazoló számlával tarthat igényt. A használati utasítás be nem tartása, a garancia elvesztését vonhatja maga után.

Minőségtanúsítás: A 2/1984. (111.10) BkM-IpM rendelete alapján, mint forgalmazó tanúsítjuk, hogy a készülék a vásárlási tájékoztatóban közölt adatoknak megfelel.

A változtatás jogát fenntartjuk.

ZH 本產品適用本公司駐購買國代表所發佈的保固條款。您隨時可向購買本產品的經銷商諮詢相關細節。在任何情況下，出示購買證明均是獲得保修服務的必要的條件。

FA شرایط ضمانت نامه

شرایط ضمانت نامه این دستگاه توسط نمایندگی ما در کشور شما تنظیم شده است. جزئیات مربوطه را می‌توانید از فروشگاه محل خرید دستگاه دریافت نمایید. برای استفاده از موارد ضمانت نامه، ارائه رسید خرید الزامی است.

Όροι Εγγύησης

1. Η εγγύηση καλής λειτουργίας των προϊόντων μας παρέχεται για χρονικό διάστημα είκοσι τεσσάρων (24) μηνών από την ημερομηνία της πρώτης αγοράς που αναγράφεται στη θεωρημένη απόδειξη αγοράς. Για την παροχή της εγγύησης απαιτείται η επίδειξη της θεωρημένης απόδειξης αγοράς στην οποία αναγράφεται ο τύπος και το μοντέλο του προϊόντος.
2. Η εταιρεία μέσα στα ανωτέρω χρονικά όρια, σε περίπτωση πλημμελούς λειτουργίας της συσκευής, αναλαμβάνει την υποχρέωση της εταναφοράς της σε ομαλή λειτουργία και της αντικατάστασης κάθε τυχόν ελαττωματικού μέρους (πλην των αναλωσίμων και των ευπαθών, όπως τα γυάλινα, λαμπτήρες κλπ.). Απαραίτητη προϋπόθεση για να ισχύει η εγγύηση είναι η μη λειτουργία της συσκευής να προέρχεται από την πλημμελή κατασκευή της και όχι επί παραδείγματι από κακή χρήση, λανθασμένη εγκατάσταση, μη τήρηση των οδηγιών χρήσης της συσκευής, ακατάλληλη συντήρηση από πρόσωπα μη εξουσιοδοτημένα από την BSH Οικιακές Συσκευές Α.Β.Ε. ή από εξωγενείς παράγοντες όπως διακοπές ηλεκτρικού ρεύματος ή διαφοροποίησης της τάσης κλπ.
3. Στην περίπτωση που το προϊόν δεν λειτουργεί σωστά λόγω της κατασκευής του και εφόσον η πλημμελής λειτουργία εκδηλώθηκε κατά την περίοδο εγγύησης, η μονάδα Σέρβις (ή το εξουσιοδοτημένο συνεργείο) της BSH Οικιακές Συσκευές Α.Β.Ε. θα το επισκευάσει με σκοπό τη χρήση για την οποία κατασκευάστηκε, χωρίς να υπάρξει χρέωση για ανταλλακτικά ή την εργασία.
4. Δεν καλύπτονται από την εγγύηση οι κίνδυνοι που σχετίζονται με πτ μεταφορά του προϊόντος προς επισκευή στον μεταπωλητή ή προς την μονάδα Σέρβις (ή προς το Εξουσιοδοτημένο Συνεργείο) της BSH Οικιακές Συσκευές Α.Β.Ε. εφόσον δεν πραγματοποιούνται από την BSH Οικιακές Συσκευές Α.Β.Ε. ή από εξουσιοδοτημένο απ αυτήν πρόσωπο.
5. Όλες οι επισκευές της εγγύησης πρέπει να γίνονται από το Εξουσιοδοτημένο Σέρβις (ή το εξουσιοδοτημένο συνεργείο) της BSH Οικιακές Συσκευές Α.Β.Ε.
6. Η εγγύηση δεν καλύπτει κανένα προϊόν που χρησιμοποιείται πέραν των προδιαγραφών για τις οποίες κατασκευάστηκε (π.χ. οικιακή χρήση).
7. Η εγγύηση καλής λειτουργίας που παρέχεται από τον κατασκευαστή παύει αν αποκολληθούν, αλλοιωθούν ή τροποποιηθούν με οποιοδήποτε τρόπο οι ταινίες ασφαλείας ή οι ειδικές διακριτικές αυτοκόλλητες ετικέτες επί των οποίων αναγράφεται ο αριθμός σειράς ή η ημερομηνία αγοράς.
8. Η εγγύηση δεν καλύπτει:
 - Επισκευές, μετατροπές ή καθαρισμούς που έλαβαν χώρα σε κέντρο Σέρβις μη εξουσιοδοτημένο από την BSH Οικιακές Συσκευές Α.Β.Ε.
 - Λάθος χρήση, υπερβολική χρήση, χειρισμό ή λειτουργία του προϊόντος κατά τρόπο μη σύμφωνο με τις οδηγίες που περιέχονται στα εγχειρίδια χρήσης και/ή στα σχετικά έγγραφα χρήσης, συμπεριλαμβανομένων της πλημμελούς φύλαξης της συσκευής, της πώσης της συσκευής κλπ.
 - Προϊόντα με δυσανάγνωστο αριθμό σειράς.
 - Ζημιές που προκαλούνται ενδεικτικά από αστραπές, νερό ή υγρασία, φωτιά, πόλεμο, δημόσιες αναταραχές, λάθος τάσεις του δικτύου παροχής ρεύματος, ή οποιοδήποτε λόγο που είναι πέραν από τον έλεγχο του κατασκευαστή ή εξουσιοδοτημένου συνεργείου.
9. Αντικατάσταση της συσκευής γίνεται μόνο εφόσον δεν είναι δυνατή η επιδιόρθωση της κατόπιν πιστοποίησης της αδυναμίας επισκευής από το Εξουσιοδοτημένο Σέρβις (ή το εξουσιοδοτημένο συνεργείο) της BSH Οικιακές Συσκευές Α.Β.Ε.
10. Η κάθε επισκευή ή η αντικατάσταση ελαττωματικού μέρους δεν παρατείνει τον χρόνο εγγύησης του προϊόντος.
11. Εξαρτήματα και υλικά που αντικαθίστανται κατά τη διάρκεια της εγγύησης επιστρέφονται στο συνεργείο.

BSH Οικιακές Συσκευές Α.Β.Ε.

17° χλμ Εθνικής οδού Αθηνών - Λαμίας & Ποταμού 20,145 64 Κηφισιά, Αθήνα

ΤΑ ΚΕΝΤΡΙΚΑ ΣΗΜΕΙΑ ΕΞΥΠΗΡΕΤΗΣΗΣ ΠΕΛΑΤΩΝ

Αθήνα 17° χλμ Εθνικής οδού Αθηνών – Λαμίας & Ποταμού 20,145 64 Κηφισιά

Θεσ/νίκη Οδός Χάλκης, Πατριαρχικό Πυλαίας, 570 οι Πυλαία, Τ.Θ. 60017 Θέρμη

Πάτρα Χαραλάμπη 57. 262 24 Ψηλά Αλώνια

Ηράκλειο – Κρήτης Λεωφ. Εθνικής Αντιστάσεως 23 & Καλαμά, 713 06 Ηράκλειο

Κύπρος.....Αρχ. Μακαρίου Γ 39. 2407Εγκωμη Λευκωσία, Κύπρος

1818224 ώρες / 7 ημέρες, τυπική χρέωση κλήσης προς εθνικά δίκτυα

ΠΑΝΕΛΛΑΔΙΚΟ ΤΗΛΕΦΩΝΟ ΕΞΥΠΗΡΕΤΗΣΗΣ ΠΕΛΑΤΩΝ

01/17



**Bosch Çağrı
Merkezi**

444 6 333
7/24 hizmetinizde



BOSCH

(Sabit telefonlardan veya cep telefonlarından alan kodu çevirmeden)

Sabit telefonlardan yapılan aramalarda kullanmakta olduğunuz tarife üzerinden, cep telefonu ile yapılan aramalarda ise kayıtlı olduğunuz GSM operatörünün tarifesi üzerinden ücretlendirme yapılmaktadır.

Yazılı başvurular için adresimiz

BSH Ev Aletleri Sanayi ve Ticaret AŞ

Fatih Sultan Mehmet Mah. Balkan Cad. No: 51 Ümraniye 34771 - İstanbul

Bosch'u tercih ettiğiniz için teşekkür eder, ürününüzü iyi günlerde kullanmanızı dileriz.



KÜÇÜK EV ALETLERİ GARANTİ BELGESİ

- Cihazınız; kullanma kılavuzunda gösterildiği şekilde kullanılması ve yetkili kıldığımız teknik servis elemanları dışındaki şahıslar tarafından bakım, onarım veya başka bir nedenle müdahale edilmemiş olması şartıyla bütün parçaları dahil olmak üzere tamamen malzeme, işçilik ve üretim hatalarına karşı **2 (İKİ) YIL SÜRE İLE GARANTİ EDİLMİŞTİR.**
- Bu garanti belgesinde yer alan şartlar, Türkiye'de satılan ürünler için geçerlidir.
- Anızaların giderilmesi konusunda uygulanacak teknik yöntemlerin tespiti ile değiştirilecek parçaların saptanması tamamen firmamıza aittir.
- Malin tesliminden sonraki yükleme, boşaltma ve sevkiyat anında meydana gelecek arızalar garanti kapsamı dışındadır.
- Kullanma hatalarından meydana gelen hasar, arıza ve bilgilendirme hizmetleri garanti kapsamı dışındadır.
- Voltaaj düşüklüğü veya fazlalığı, hatalı elektrik tesisatı, ürün etiketinde yazılı voltaajdan farklı voltaajda kullanma nedenlerinden meydana gelen hasar ve arızalar garanti kapsamı dışındadır.
- Doğal afetler (Deprem -Sel baskını v.b.) yangın ve yıldırım düşmesinden meydana gelecek arızalar ve hasarlar garanti kapsamı dışındadır.
- Belge üzerine tahrifat yapıldığı, cihazın üzerindeki orijinal seri numarası kaldırıldığı veya tahrifat yapıldığı takdirde garanti geçersizdir.

GARANTİ ŞARTLARI

- Garanti süresi, malın teslim tarihinden itibaren başlar ve 2 yıldır.
- Malin bütün parçaları dahil olmak üzere tamamı garantisizdir.
- Malin ayrılmış olduğunun anlaşılması durumunda tüketici, 6502 sayılı Tüketicinin Korunması Hakkında Kanununun 11 inci maddesinde yer alan;
 - Sözleşmeden dönme,
 - Satış bedelinden indirim isteme,
 - Ücretsiz onarılmasını isteme,
 - Satılmanın ayıpsız bir misli ile değiştirilmesini isteme,haklarından birini kullanabilir.
- Tüketicinin bu haklarından ücretsiz onarım hakkını seçmesi durumunda satıcı; işçilik masrafı, değiştirilen parça bedeli ya da başka herhangi bir ad altında hiçbir ücret talep etmezsiniz malın onarımını yapmak veya yaptırmakla yükümlüdür. Tüketicisi ücretsiz onarım hakkını ırettiği veya ithalatçıya karşı da kullanabilir. Satıcı, üretici ve ithalatçı tüketici bu hakkını kullanmasından müteselsilen sorumludur.
- Tüketicinin, ücretsiz onarım hakkını kullanması halinde malın;
 - Garanti süresi içinde tekrar arızalanması,
 - Tamiri için gereken azami sürenin aşılması,
 - Tamirinin mümkün olmadığı, yetkili servis istasyonu, satıcı, üretici veya ithalatçı tarafından bir raporla belirlenmesi durumlarında; tüketici malın bedel iadesini, ayıp oranında bedel indirimini veya imkan varsa malın ayıpsız misli ile değiştirilmesini satıcıdan talep edilir. Satıcı, tüketicinin talebini reddedemez. Bu talebin yerine getirilmemesi durumunda satıcı, üretici ve ithalatçı müteselsilen sorumludur.
- Malin tamir süresi 20 iş gününü geçemez. Bu süre, garanti süresi içerisinde mala ilişkin arızanın Yetkili Servis İstasyonuna veya satıcıya bildiri tarihinden, garanti süresi dışında ise malın Yetkili Servis İstasyonuna teslim tarihinden itibaren başlar. Malın arızasının 10 iş günü içerisinde giderilememesi halinde, üretici veya ithalatçı; malın tamiri tamamlanmaya kadar benzer özelliklere sahip başka bir malı tüketicinin kullanımına tahsis etmek zorundadır. Malın garanti süresi içerisinde arızalanması durumunda, tamirde geçen süre garanti süresine eklenir.
- Malın kullanım kılavuzunda yer alan uhuslara aykırı kullanılmasından kaynaklanan arızalar garanti kapsamı dışındadır.
- Tüketici, garantiden doğan haklarının kullanılması ile ilgili olarak çıkabilecek uyuşmazlıklarda yerleşim yerinin bulunduğu veya tüketici işleminin yapıldığı yerdeki Tüketicisi Hakem Heyetine veya Tüketicisi Mahkemesine başvurabilir.
- Satıcı tarafından bu Garanti Belgesinin verilmemesi durumunda, tüketici Gümrük ve Ticaret Bakanlığı Tüketicinin Korunması ve Piyasa Gözetimi Genel Müdürlüğüne başvurabilir.

Bu ürün Bosch için BSH Ev Aletleri San. ve Tic. A.Ş. tarafından imal/ithal edilmektedir.

BSH EV ALETLERİ SAN. VE TİC. A.Ş.

Fatih Sultan Mehmet Mah. Balkan Cad. No: 51 Ümraniye 34771 - İstanbul
Tel.: (0216) 528 90 00 Faks: (0216) 528 91 88

Marka	Ürün İsmi
Bosch	Kahve Makinası
Bosch	Dilim Kesici
Bosch	EkmeK Kızartma Mak.
Bosch	Su Isıtıcı (Kettle)
Bosch	Mikser
Bosch	Mutfak Robotu
Bosch	Kahve Değirmeni
Bosch	Tost Makinası
Bosch	Kıyma Makinası
Bosch	Saç Kurutma Mak.
Bosch	Baskül
Bosch	Şarjlı El Süpürgesi
Bosch	Ütü
Bosch	Blender
Bosch	Saç Şekillendirme cihazı
Bosch	Meyva Sıkacağı
Bosch	Meyva ve Sebze Sıkacağı
Bosch	Masaj Aletleri

Değerli Müşterimiz

Bosch Çağrı Merkezi 444 6 333 no.lu telefon numarası ile, 7 gün 24 saat hizmet vermektedir. Doğrudan bu numarayı çevirerek satış öncesi ve satış sonrası hizmetlerimizden faydalanabilirsiniz.

Bosch Çağrı Merkezimize ayrıca www.bosch-home.com/tr adresindeki Müşteri Hizmetleri bölümünde bulunan Müşteri Hizmetleri Formunu doldurarak ya da 0216 528 91 88 no.lu telefona faks çekerek de ulaşabilirsiniz.

Yetkili Servis listemize aşağıda yazılı internet adreslerinden veya çağrı merkezi numaramızdan ulaşabilirsiniz.

www.bosch-home.com/tr

www.bosch-yetkiliservisi.com

Aşağıda yer alan konularda yardımcı olmanızı rica ederiz.

1. Cihazınızı kullanma kılavuzunda belirtilen hususlara göre kullanmaya özen gösteriniz.
2. Ürününüzle ilgili hizmet talebiniz olduğunda yukarıda yazılı telefonlardan Çağrı Merkezimizi arayınız.
3. Hizmet için gelen teknisyene "BOSCH YETKİLİ SERVİS" kimlik kartını sorunuz. Bu kimlik kartı, 18 yaşından küçük elemanlara verilmemektedir.
4. Yetkili servisimiz, cihazınızda yapılan herhangi bir işlemden sonra size servis fişini düzenleyip vermek zorundadır. Bu servis fişini mutlaka isteyiniz ve kesinlikle saklayınız.



DİKKAT

Garanti süresinin anlaşmazlık durumunda fatura tarihi esas alınacağından bu belge ile birlikte faturanın veya okunaklı fotokopisinin saklanması gereklidir.

ÜRETİCİ VEYA İTHALATÇI FİRMANIN SATICI FİRMANIN

Ünvanı : BSH Ev Aletleri Sanayi ve Ticaret A.Ş. Ünvanı :

Adresi : FSM Mh. Balkan Cd. No.51, Adresi :

Ümraniye 34771 İstanbul Telefonu:

Telefonu : 0216 528 90 00 Pbx Faks :

Faks : 0216 528 91 88 E-posta :

E-posta : boschcagrimerkezi@bshg.com Fatura Tarih ve sayısı:

Yetkilinin imzası :  Teslim Tarihi ve yeri :

Yetkilinin imzası :

Firmanın Kaşesi:

BSH Ev Aletleri Sanayi ve Ticaret A.Ş.

Firmanın Kaşesi :

MALIN

Cinsi : KÜÇÜK EV ALETLERİ

Markası : BOSCH

Modeli :

Garanti Süresi : 2 YIL

Azami tamir süresi : 20 İŞ GÜNÜ

Bandrol ve Seri No. :

Информация о бытовой технике, произведенной под контролем концерна БСХ Хаусгерете ГмБХ, Карл-Вери-Штр. 34, 81739 Мюнхен, Германия в соответствии с требованиями Федерального Закона РФ от 23 ноября 2009 г. № 261-ФЗ, законодательства о техническом регулировании и законодательства о защите прав потребителей Российской Федерации

Продукция: пылесосы

Товарный знак: Bosch

ВНИМАНИЕ! Ассортимент продукции постоянно обновляется. Технические характеристики продукции, в том числе энергоэффективности, постоянно совершенствуются. Продукция регулярно проходит обязательную процедуру подтверждения соответствия согласно действующему законодательству. Информацию о реквизитах актуальных сертификатов соответствия и сроках их действия, актуальную информацию о классе и характеристиках энергоэффективности продукции, информацию об актуальном ассортименте продукции можно получить у организации, выполняющей функции иностранного изготовителя на территории Российской Федерации ООО «БСХ Бытовые Приборы», 198515, Санкт-Петербург, г. Петергоф, ул. Карла Сименса, д.1 лит. А, филиал в г. Москва, 119071, ул. Малая Калужская, д.15, телефон (495) 737-2777, факс (495) 737-2798.

Компания ООО «БСХ Бытовые Приборы», 198515, Санкт-Петербург, г. Петергоф, ул. Карла Сименса, д.1 лит. А, филиал в г. Москва, 119071, ул. Малая Калужская, д.15, телефон (495) 737-2777, факс (495) 737-2798 осуществляет свою деятельность по подтверждению соответствия продукции от имени производителя на единой таможенной территории Евразийского экономического союза в соответствии с действующими техническими регламентами, в качестве уполномоченного Изготовителем лица, а также выполняет требования, предусмотренные Законом РФ №184-ФЗ «О техническом регулировании» для лица, выполняющего функции иностранного изготовителя на территории Российской Федерации.

Импортером в Российской Федерации продукции, сертифицированной в качестве серийно производимой, является ООО «БСХ Бытовые Приборы», 198515, Санкт-Петербург, г. Петергоф, ул. Карла Сименса, д.1 лит. А, филиал в г. Москва, 119071, ул. Малая Калужская, д.15, телефон (495) 737-2777.

Организацией, указываемой на продукции в целях идентификации продукции и осуществляющей первичное размещение продукции на рынке Европейского союза, является Роберт Бош Хаусгерете ГмБХ Карл-Вери-Штр. 34, 81739 Мюнхен, Германия (Robert Bosch Hausgeräte GmbH, Carl-Wery-Str. 34, 81739 München, Germany).

Юридическим лицом (изготовителем), осуществляющим от своего имени изготовление продукции и ответственным за ее соответствие требованиям применимых технических регламентов, является БСХ Хаусгерете ГмБХ, Карл-Вери-Штр. 34, 81739 Мюнхен, Германия (BSH Hausgeräte GmbH, Carl-Wery-Str. 34, 81739 München, Germany).

При перевозке, погрузке, разгрузке и хранении продукции следует руководствоваться, помимо изложенных в инструкции по эксплуатации, следующими требованиями:

- Запрещается подвергать продукцию существенным механическим нагрузкам, которые могут привести к повреждению продукции и/или нарушению ее упаковки.
- Необходимо избежать попадания на упаковку продукции воды и других жидкостей.

Перед перевозкой или передачей на хранение бывшей в эксплуатации продукции при отрицательной температуре необходимо убедиться в отсутствии в продукции воды.

Продукция предназначена к использованию в условиях температуры выше 0°C и относительной влажности, не превышающей 93%.

Перед началом эксплуатации продукции, длительное время находившейся под воздействием отрицательной температуры, необходимо выдержать ее в условиях комнатной температуры несколько часов.

Правила реализации продукции определяются предприятиями розничной торговли в соответствии с требованиями действующего законодательства.

Указания по утилизации продукции содержатся в инструкции по эксплуатации и могут быть уточнены у муниципальных органов исполнительной власти.

Для продукции, реализованной изготовителем в течение срока действия сертификата соответствия, этот сертификат действителен при ее поставке, продаже и использовании (применении) в течение срока службы, установленного в соответствии со статьей 18 Закона РФ о защите прав потребителей. Срок службы на продукцию указан производителем в листовке «Информация изготовителя о гарантийном и сервисном обслуживании».

Продукция может быть идентифицирована по модельному обозначению (поле «E-Nr.»), аббревиатурному типу (поле «Type») и товарному знаку Bosch, нанесенным на продукцию, упаковку и (или) содержащимся в эксплуатационных документах. В соответствии с внутренним стандартом изготовителя бытовая техника идентифицируется по следующей схеме:

E-Nr. <материальный номер> / <индекс сервисной службы>

Материальный номер представляет собой буквенно-цифровое обозначение продукции длиной не более 10 символов, используемое при продаже (именуемое модельным обозначением или моделью бытового прибора) торговой марки Bosch. Материальный номер (модель) указывается между кодовым словом «E-Nr.» и косой чертой «/».

Индекс сервисной службы – двузначное цифровое обозначение, присваиваемое единице продукции в процессе производства и используемое сервисной службой.

Эксплуатационные документы разрабатываются в унифицированной форме для широкого ассортимента продукции, поэтому изготовителем предусмотрено указание торгового обозначения прибора в эксплуатационных документах как полностью, так и частично, при условии, что это позволяет определить принадлежность данного эксплуатационного документа к бытовому прибору, сопровождаемому этим эксплуатационным документом. Установление в процессе идентификации соответствия характеристик бытового прибора положениям, содержащимся в прилагаемых к нему эксплуатационных документах, проводится путем анализа информации, изложенной в эксплуатационных документах.

В состав эксплуатационных документов, предусмотренных изготовителем для продукции, могут входить настоящая информация, инструкция (руководство) по эксплуатации, информация об условиях гарантийного и сервисного обслуживания.

Маркирование продукции осуществляется изготовителем на типовой табличке прибора, на упаковочной этикетке, непосредственно на упаковке прибора, а также может производиться иными способами, обеспечивающими доступное и наглядное представление информации о приборе в местах продаж.



Продукция, которая прошла процедуру подтверждения соответствия согласно требованиям технических регламентов Таможенного союза и/или технических регламентов Евразийского экономического союза, маркируется единым знаком обращения продукции на рынке государств-членов Таможенного союза (Евразийского экономического союза).

Продукция соответствует следующим техническим регламентам Таможенного союза:

- ТР ТС 020/2011 Электромагнитная совместимость технических средств
- ТР ТС 004/2011 О безопасности низковольтного оборудования
- ТР ЕАЭС 037/2016 Об ограничении применения опасных веществ в изделиях электротехники и радиоэлектроники с даты вступления его в силу

Эксплуатационные документы на продукцию выполняются на русском языке. Эксплуатационные документы на государственных языках государств-членов Евразийского экономического союза, отличных от русского, при наличии соответствующих требований в законодательстве могут безвозмездно получить у торгующей организации-резидента соответствующего государства-члена Евразийского экономического союза.

Информация о комплектации продукции представлена в торговых залах, может быть запрошена по телефону бесплатной «горячей линии» (800) 200-2961, а также доступна в интернете на сайте производителя <http://www.bosch-home.ru>

Торговое обозначение	Апробационный тип	Сертификат соответствия			Страна-изготовитель
		Регистрационный номер	Дата выдачи	Действует до	
BBH21621	VXAS011V16	C-DE.АЯ46.В.73181	20.01.2016	19.01.2021	Китай
BBH21622	VXAS011V16	C-DE.АЯ46.В.73181	20.01.2016	19.01.2021	Китай
BBH21631	VXAS011V16	C-DE.АЯ46.В.73181	20.01.2016	19.01.2021	Китай
BBH21632	VXAS011V16	C-DE.АЯ46.В.73181	20.01.2016	19.01.2021	Китай
BBH216RB3	VXAS011V16	C-DE.АЯ46.В.73181	20.01.2016	19.01.2021	Китай
BBH625M1	VCA5010V25	C-DE.АЯ46.В.73181	20.01.2016	19.01.2021	Китай
BVHMOVE1N	VXAS010V00	C-DE.АЯ46.В.73181	20.01.2016	19.01.2021	Китай
BVHMOVE2N	VXAS010V00	C-DE.АЯ46.В.73181	20.01.2016	19.01.2021	Китай
BVHMOVE3N	VXAS010V00	C-DE.АЯ46.В.73181	20.01.2016	19.01.2021	Китай
BCHE256N1	VCA5010V25	C-DE.АЯ46.В.73181	20.01.2016	19.01.2021	Китай
BCHE65RT25K	VCA5010V25	C-DE.АЯ46.В.73181	20.01.2016	19.01.2021	Китай
BCHE6ATH18	VCA5010V18	C-DE.АЯ46.В.73181	20.01.2016	19.01.2021	Китай
BCHE6ATH25	VCA5010V25	C-DE.АЯ46.В.73181	20.01.2016	19.01.2021	Китай
BCHE6ATH25K	VCA5010V25	C-DE.АЯ46.В.73181	20.01.2016	19.01.2021	Китай
BCHE6L2561	VCA5010V25	C-DE.АЯ46.В.73181	20.01.2016	19.01.2021	Китай
BCHE6ZOOO	VCA5010V25	C-DE.АЯ46.В.73181	20.01.2016	19.01.2021	Китай
BGC1U11550	VRBS22XV20	C-DE.АЯ46.В.73521	12.02.2016	11.02.2021	Польша
BGC4U2230	VRBS22XV40	C-DE.АЯ46.В.73521	12.02.2016	11.02.2021	Польша
BGL252000	VBBS25Z2V0	C-DE.АЯ46.В.76070	18.08.2016	17.08.2021	Германия
BGL252101	VBBS25Z2V0	C-DE.АЯ46.В.76070	18.08.2016	17.08.2021	Германия
BGL252103	VBBS25Z2V0	C-DE.АЯ46.В.76070	18.08.2016	17.08.2021	Германия
BGL32000	VBBS22Z4V0	C-DE.АЯ46.В.73215	22.01.2016	21.01.2021	Германия
BGL32003	VBBS22Z4V0	C-DE.АЯ46.В.73215	22.01.2016	21.01.2021	Германия
BGL32500	VBBS25Z4V0	C-DE.АЯ46.В.73215	22.01.2016	21.01.2021	Германия
BGL35MOV14	VBBS22Z35M	C-DE.АЯ46.В.73215	22.01.2016	21.01.2021	Германия
BGL35MOV15	VBBS22Z35M	C-DE.АЯ46.В.73215	22.01.2016	21.01.2021	Германия
BGL35MOV16	VBBS22Z35M	C-DE.АЯ46.В.73215	22.01.2016	21.01.2021	Германия
BGL35MOV40	VBBS22Z35M	C-DE.АЯ46.В.73215	22.01.2016	21.01.2021	Германия
BGL35SPORT	VBBS25Z35M	C-DE.АЯ46.В.73215	22.01.2016	21.01.2021	Германия
BGL42130	VBBS22Z4V0	C-DE.АЯ46.В.73215	22.01.2016	21.01.2021	Германия
BGL42455	VBBS25Z4V0	C-DE.АЯ46.В.73215	22.01.2016	21.01.2021	Германия
BGL42530	VBBS25Z4V0	C-DE.АЯ46.В.73215	22.01.2016	21.01.2021	Германия
BGL72294	VBBS22Q8V0	C-DE.АЯ46.В.76070	18.08.2016	17.08.2021	Германия
BGL8PRO4	VBBS18Q8V0	C-DE.АЯ46.В.76317	06.09.2016	05.09.2021	Германия
BGL8PRO5IR	VBBS22Q8V0	C-DE.АЯ46.В.76070	18.08.2016	17.08.2021	Германия
BGL8SIL59D	VBBS07Q8V0	C-DE.АЯ46.В.76070	18.08.2016	17.08.2021	Германия
BGN21700	VBBS18Z2V0	C-DE.АЯ46.В.73018	29.12.2015	28.12.2020	Германия
BGN21702	VBBS18Z2V0	C-DE.АЯ46.В.73018	29.12.2015	28.12.2020	Германия
BGN21800	VBBS18Z2V0	C-DE.АЯ46.В.73018	29.12.2015	28.12.2020	Германия
BGS11700	VBBS22X2V0	C-DE.АЯ46.В.73521	12.02.2016	11.02.2021	Турция
BGS11702	VBBS22X2V0	C-DE.АЯ46.В.73521	12.02.2016	11.02.2021	Турция
BGS11703	VBBS22X2V0	C-DE.АЯ46.В.73521	12.02.2016	11.02.2021	Турция
BGS1U1800	VRBS22X2V0	C-DE.АЯ46.В.73521	12.02.2016	11.02.2021	Польша
BGS1U1802	VRBS22X2V0	C-DE.АЯ46.В.73521	12.02.2016	11.02.2021	Польша
BGS1U1805	VRBS22X2V0	C-DE.АЯ46.В.73521	12.02.2016	11.02.2021	Польша
BGS21830	VBBS22X2V0	C-DE.АЯ46.В.73521	12.02.2016	11.02.2021	Турция
BGS21832	VBBS22X2V0	C-DE.АЯ46.В.73521	12.02.2016	11.02.2021	Турция
BGS21833	VBBS22X2V0	C-DE.АЯ46.В.73521	12.02.2016	11.02.2021	Турция
BGS2UPWER1	VRBS25X2V0	C-DE.АЯ46.В.73521	12.02.2016	11.02.2021	Польша
BGS2UPWER2	VRBS25X2V0	C-DE.АЯ46.В.73521	12.02.2016	11.02.2021	Польша
BGS2UPWER3	VRBS25X2V0	C-DE.АЯ46.В.73521	12.02.2016	11.02.2021	Польша
BGS31800	VBBS22X4V0	C-DE.АЯ46.В.73521	12.02.2016	11.02.2021	Турция
BGS3U1800	VRBS22X4V0	C-DE.АЯ46.В.73521	12.02.2016	11.02.2021	Польша
BGS42230	VBBS22X4V0	C-DE.АЯ46.В.73521	12.02.2016	11.02.2021	Турция
BGS42234	VBBS22X4V0	C-DE.АЯ46.В.73521	12.02.2016	11.02.2021	Турция
BGS42242	VBBS22X4V0	C-DE.АЯ46.В.73521	12.02.2016	11.02.2021	Турция
BGS4GOLD	VBBS18X4V0	C-DE.АЯ46.В.59123	23.07.2013	22.07.2018	Турция
BGS4U2234	VRBS25X2V0	C-DE.АЯ46.В.73521	12.02.2016	11.02.2021	Польша
BGS4U2242	VRBS25X4V0	C-DE.АЯ46.В.73590	17.02.2016	16.02.2021	Польша
BGS4UQOLD4	VRBS25X4V0	C-DE.АЯ46.В.73590	17.02.2016	16.02.2021	Польша
BGS52530	VCBS25X5V0	C-DE.АЯ46.В.73590	17.02.2016	16.02.2021	Китай
BGS5PWER	VCBS25X5V0	C-DE.АЯ46.В.73590	17.02.2016	16.02.2021	Китай
BGS5ZOOO1	VCBS22X5V0	C-DE.АЯ46.В.73521	12.02.2016	11.02.2021	Китай
BGS5ZOOORU	VCBS25X5V0	C-DE.АЯ46.В.73590	17.02.2016	16.02.2021	Китай
BGS62530	VCBS25X6V0	C-DE.АЯ46.В.73590	17.02.2016	16.02.2021	Китай
BHN09070	VXA5021V09	C-DE.АЯ46.В.77397	16.11.2016	15.11.2021	Китай
BHN14090	VXA5021V14	C-DE.АЯ46.В.77397	16.11.2016	15.11.2021	Китай
BHN20110	VXA5021V20	C-DE.АЯ46.В.77397	16.11.2016	15.11.2021	Китай
BKS3003	VCA5010V00	C-DE.АЯ46.В.73181	20.01.2016	19.01.2021	Китай
BSA2880	VBBS550V20	C-DE.АЯ46.В.73018	29.12.2015	28.12.2020	Германия
BSB2884	BS55	C-DE.АЯ46.В.73215	22.01.2016	21.01.2021	Германия
BSB2982	BS55	C-DE.АЯ46.В.73215	22.01.2016	21.01.2021	Германия
BSG61800RU	VBBS600V00	C-DE.АЯ46.В.73018	29.12.2015	28.12.2020	Германия
BSG62185	VBBS600V02	C-DE.АЯ46.В.73215	22.01.2016	21.01.2021	Германия
BSG62186	VBBS600V02	C-DE.АЯ46.В.73215	22.01.2016	21.01.2021	Германия
BSGL2MOV30	VBBS550V20	C-DE.АЯ46.В.73018	29.12.2015	28.12.2020	Германия
BSGL2MOV31	VBBS550V20	C-DE.АЯ46.В.73018	29.12.2015	28.12.2020	Германия
BSGL32180	VBBS600V02	C-DE.АЯ46.В.73215	22.01.2016	21.01.2021	Германия
BSGL32383	VBBS625V00	C-DE.АЯ46.В.73215	22.01.2016	21.01.2021	Германия
BSGL52531	VBBS25Z5V0	C-DE.АЯ46.В.73215	22.01.2016	21.01.2021	Германия
BSM1805RU	VCBS118V00	C-DE.АЯ46.В.73018	29.12.2015	28.12.2020	Китай
BSN1701RU	VCBS118V00	C-DE.АЯ46.В.73018	29.12.2015	28.12.2020	Китай
BSN2100RU	VCBS122V00	C-DE.АЯ46.В.73018	29.12.2015	28.12.2020	Китай

Информация изготовителя о гарантийном и сервисном обслуживании

Круглосуточный телефон службы поддержки*:

8 (800) 200-29-61

Официальный сайт в Интернете:

www.bosch-home.ru

Адреса авторизованных сервисных центров, а также вся информация по сервисному обслуживанию доступна на официальном сайте в Интернете: www.bosch-home.ru.

Рекомендуем Вам пользоваться услугами только авторизованных сервисных центров.

Оригинальные аксессуары и средства по уходу для бытовой техники Bosch Вы можете приобрести в нашем фирменном интернет-магазине: www.bosch-home.ru/store. С условиями заказа, оплаты и доставки Вы можете ознакомиться на сайте. Также оригинальные аксессуары и средства по уходу Вы можете приобрести в авторизованных сервисных центрах.

1. Изделие _____	2. Модель _____
------------------	-----------------

Пункты 1-2 заполняются только в случае, если эти данные не содержатся в документах о покупке изделия (кассовый чек и/или товарный чек, товарная накладная).

3. Данная информация распространяется на малые бытовые приборы товарного знака Bosch: кофеварки, кофемашины, кофемолки, весы, кухонные комбайны, миксеры, пылесосы, резки, тостеры, утюги, фены, распрямители для волос, электрочайники, соковыжималки, измельчители, блендеры, гладильные доски, ванночки, напольные весы, утюги, паровые станции, гладильные доски и аналогичные им изделия.

4. Уважаемые дамы и господа, сообщаем Вам, что подтверждение соответствия нашей продукции обязательным требованиям в соответствии с законодательством осуществляется в форме обязательной сертификации и декларирования соответствия. Информацию об обязательном подтверждении соответствия наших приборов, в том числе данные о номере сертификата соответствия (декларации о соответствии) и сроке его (ее) действия Вы можете получить в ООО «БСХ Бытовые Приборы».

Наша продукция производится под контролем транснациональной корпорации «БСХ Хаусгерете ГмБХ», адрес штаб-квартиры: 81739 Мюнхен, Карл-Вери Штрассе 34, Германия (BSH Hausgeräte GmbH, Carl-Wery-Str. 34, 81739 München, Germany).

Организацией, выполняющей функции иностранного изготовителя, уполномоченной изготовителем на основании договора с ним, является ООО «БСХ Бытовые Приборы», 198515, Санкт-Петербург, г. Петергоф, ул. Карла Сименса, д.1 лит. А, филиал в г. Москва, 119071, ул. Малая Калужская, д.15, телефон (495) 737-2777, факс (495) 737-2798.

5. Обязательные сведения о технических характеристиках прибора приведены на типовой табличке прибора или на его этикетке и/или в сопроводительной документации.

6. Аксессуары и средства по уходу

Для безупречного функционирования Вашей техники и ухода за ней производитель рекомендует использовать только оригинальные аксессуары и средства по уходу. Оригинальные аксессуары разработаны производителем, они идеально подходят именно для Вашего прибора. Оригинальные аксессуары и средства по уходу соответствуют самым высоким требованиям качества товарного знака Bosch, они проходят заводские испытания для обеспечения максимальной надежности в работе. По всем вопросам, связанным с аксессуарами и средствами по уходу для Вашей бытовой техники, Вы можете обратиться в авторизованные сервисные центры или по телефону службы поддержки.

7. Гарантия изготовителя

Фирма изготовитель предоставляет на приобретенный Вами в Российской Федерации бытовой прибор гарантию в соответствии с действующим законодательством РФ сроком 1 год. На приобретенный в Республике Беларусь бытовой прибор, к которому при покупке был выдан гарантийный талон, действуют гарантийные условия, не противоречащие законодательству Республики Беларусь.

8. Внимание! Важная информация для потребителей

Данный прибор предназначен для использования исключительно для личных, семейных, домашних и иных нужд, не связанных с осуществлением предпринимательской деятельности либо удовлетворением бытовых потребностей в офисе предприятия, учреждения или организации. Использование прибора в целях, отличных от вышеуказанных, является нарушением правил надлежащей эксплуатации прибора.

Наличие фирменной заводской типовой таблички на приборе обязательно! Пожалуйста, убедитесь в ее наличии и сохраните ее на приборе в течение всего срока службы прибора. Удаление таблички ведет к обезличению прибора и к возможным нарушениям правил его эксплуатации.

Изготовитель не несет ответственность за недостатки в приборе, если сервисной службой будет доказано, что они возникли после передачи прибора потребителю вследствие нарушения им правил пользования, транспортировки, хранения, действий третьих лиц, непреодолимой силы (пожара, природной катастрофы и т.п.), попадания бытовых насекомых и грызунов, воздействия иных посторонних факторов, а также вследствие существенных нарушений технических требований, оговоренных в инструкции по эксплуатации, в том числе нестабильности параметров электричества, установленных ГОСТ 32144-2013.

Для подтверждения даты покупки прибора при гарантийном ремонте или предъявлении иных предусмотренных законом требований убедительно просим Вас сохранять документы о покупке (чек, квитанцию, иные документы, подтверждающие дату и место покупки).

Соблюдение рекомендаций и указаний, содержащихся в инструкции по эксплуатации (правилах пользования), поможет избежать проблем в эксплуатации прибора и его обслуживании.

Неисправные узлы приборов в гарантийный период бесплатно ремонтируются или заменяются новыми. Решение вопроса о целесообразности их замены или ремонта остается за службами сервиса.

9. Информация о сервисе

В период и после истечения гарантийного срока наша Служба Сервиса, а также мастерские наших партнеров всегда готовы предложить Вам свои услуги. Список адресов уполномоченных изготовителем пунктов авторизованного сервисного обслуживания находится на официальном сайте в Интернете: www.bosch-home.ru.

Срок службы малых бытовых приборов (кроме кухонных комбайнов и пылесосов) составляет 2 года. Срок службы кухонных комбайнов и пылесосов составляет 5 лет. Срок службы изделия исчисляется с даты его покупки, либо при невозможности ее определения, с даты изготовления изделия, нанесенной на типовую табличку изделия. В соответствии со стандартом изготовителя дата изготовления маркируется FD ГГММ, где ГГ – год изготовления минус 1920, а ММ – месяц изготовления. Для определения года изготовления прибора необходимо к 1920 прибавить число ГГ.

* Бесплатный круглосуточный телефон для звонков на территории РФ.

B34C065N1-1M00 03/2017



BOSCH

Разработано для жизни

Garantiebedingungen DEUTSCHLAND (DE)

Für Produktinformationen sowie Anwendungs- und Bedienungsfragen aus Deutschland:

Bosch-Infoteam

(Mo-Fr: 8.00-18.00 Uhr erreichbar)

Tel.: 0911 70 440 040 oder unter
bosch-infoteam@bshg.com

Die nachstehenden Bedingungen, die Voraussetzungen und Umfang unserer Garantieleistung beschreiben, lassen die Gewährleistungsverpflichtungen des Verkäufers aus dem Kaufvertrag mit dem Endabnehmer unberührt.

Für dieses Gerät leisten wir Garantie gemäß nachstehenden Bedingungen:

1. Wir beheben unentgeltlich nach Maßgabe der folgenden Bedingungen (Nr. 2 - 6) Mängel am Gerät, die nachweislich auf einem Material- und/ oder Herstellungsfehler beruhen, wenn sie uns unverzüglich nach Feststellung und innerhalb von 24 Monaten nach Lieferung an den Erstendabnehmer gemeldet werden. Zeigt sich der Mangel innerhalb von 6 Monaten ab Lieferung, wird vermutet, dass es sich um einen Material- oder Herstellungsfehler handelt.

2. Die Garantie erstreckt sich nicht auf leicht zerbrechliche Teile wie z.B. Glas oder Kunststoff bzw. Glühlampen.

Eine Garantiepflicht wird nicht ausgelöst durch geringfügige Abweichungen von der Soll-Beschaffenheit, die für Wert und Gebrauchstauglichkeit des Gerätes unerheblich sind, oder durch Schäden aus chemischen und elektrochemischen Einwirkungen von Wasser, sowie allgemein aus anomalen Umweltbedingungen oder sachfremden Betriebsbedingungen oder wenn das Gerät sonst mit ungeeigneten Stoffen in Berührung gekommen ist. Ebenso kann keine Garantie übernommen werden, wenn die Mängel am Gerät auf Transportschäden, die nicht von uns zu vertreten sind, nicht fachgerechte Installation und Montage, Fehlgebrauch, eine nicht haushaltsübliche Nutzung, mangelnde Pflege oder Nichtbeachtung von Bedienungs- oder Montagehinweisen zurückzuführen sind.

Der Garantieanspruch erlischt, wenn Reparaturen oder Eingriffe von Personen vorgenommen werden, die hierzu von uns nicht ermächtigt sind, oder wenn unsere Geräte mit Ersatzteilen, Ergänzungs- oder Zubehörteilen versehen werden, die keine Originalteile sind und dadurch ein Defekt verursacht wird.

3. Die Garantieleistung erfolgt in der Weise, dass mangelhafte Teile nach unserer Wahl unentgeltlich instandgesetzt oder durch einwandfreie Teile ersetzt werden.

Geräte, die zumutbar (z.B. im PKW) transportiert werden können, und für die unter Bezugnahme auf diese Garantie eine Garantieleistung beansprucht wird, sind unserer nächstgelegenen Kundendienststelle oder unserem Vertragskundendienst zu übergeben oder zuzusenden. Instandsetzungen am Aufstellungsort können nur für stationär betriebene (feststehende) Geräte verlangt werden.

Es ist jeweils der Kaufbeleg mit Kauf- und/oder Lieferdatum vorzulegen. Ersetzte Teile gehen in unser Eigentum über.

4. Sofern die Nachbesserung von uns abgelehnt wird oder fehlschlägt, wird innerhalb der oben genannten Garantiezeit auf Wunsch des Endabnehmers kostenfrei gleichwertiger Ersatz geliefert.

5. Garantieleistungen bewirken weder eine Verlängerung der Garantiefrist, noch setzen sie eine neue Garantiefrist in Lauf. Die Garantiefrist für eingebaute Ersatzteile endet mit der Garantiefrist für das ganze Gerät.

6. Weitergehende oder andere Ansprüche, insbesondere solche auf Ersatz außerhalb des Gerätes entstandener Schäden sind - soweit eine Haftung nicht zwingend gesetzlich angeordnet ist - ausgeschlossen.

Diese Garantiebedingungen gelten für in Deutschland gekaufte Geräte. Werden Geräte ins Ausland verbracht, die die technischen Voraussetzungen (z.B. Spannung, Frequenz, Gasarten, etc.) für das entsprechende Land aufweisen und die für die jeweiligen Klima- und Umweltbedingungen geeignet sind, gelten diese Garantiebedingungen auch, soweit wir in dem entsprechenden Land ein Kundendienstnetz haben. Für im Ausland gekaufte Geräte gelten die von unserer jeweils zuständigen Landesvertretung herausgegebenen Garantiebedingungen. Diese können Sie über Ihren Fachhändler, bei dem Sie das Gerät gekauft haben, oder direkt bei unserer Landesvertretung anfordern.

Beachten Sie unser weiteres Kundendienst-Angebot:

Auch nach Ablauf der Garantie stehen Ihnen unser Werkskundendienst und unsere Servicepartner zur Verfügung.

Robert Bosch Hausgeräte GmbH
Carl-Wery-Str. 34 / 81739 München // Germany