



BOSCH



Register your
new device on
MyBosch now and
get free benefits:
[bosch-home.com/
welcome](http://bosch-home.com/welcome)

Fridge-freezer

KAN..

de	Montage- und Gebrauchsanleitung	Kühl- und Gefrierkombination	2
en	Installation instructions and instructions for use	Fridge-freezer	20
fr	Notice de montage et d'utilisation	Réfrigérateur / Congélateur combiné	38
it	Istruzioni per il montaggio e l'uso	Combinazione frigorifero / congelatore	57
nl	Montage- en gebruiksaanwijzing	Koel-/diepvriescombinatie	76

Inhaltsverzeichnis

Sicherheitshinweise	3	Super-Gefrieren	12
Zu dieser Anleitung	3	Super-Gefrieren einschalten	12
Explosionsgefahr	3	Super-Gefrieren ausschalten	12
Stromschlaggefahr	3	Gefriergut auftauen	13
Verbrennungsgefahr durch Kälte	3	Verwendung des Eisbereiters	13
Verletzungsgefahr	3	Eiswürfel herstellen	13
Vermeidung von Risiken für Kinder und gefährdete Personen	4	Der Kühlraum	14
Sachschäden	4	Beim Einlagern beachten	14
Gewicht	4	Kältezonen im Kühlraum beachten	14
Hinweise zur Entsorgung	4	Obst- und Gemüsebehälter	14
Verpackung entsorgen	4	Super-Kühlen	14
Altgerät entsorgen	4	Super-Kühlen einschalten	14
Lieferumfang	4	Super-Kühlen ausschalten	14
Gerät aufstellen	5	Variable Gestaltung des Innenraums	15
Transport	5	Urlaubsmodus	15
Gerätetüren demontieren	5	Urlaubsmodus einschalten	15
Aufstellort	5	Urlaubsmodus ausschalten	15
Untergrund	5	Gerät ausschalten und stilllegen	15
Raumtemperatur und Belüftung beachten	5	Gerät ausschalten	15
Abstandshalter montieren	5	Gerät stilllegen	15
Aufstellmaße	6	Abtauen	16
Türöffnungswinkel	6	Gefrierraum	16
Handgriff befestigen	6	Kühlraum	16
Gerät ausrichten	6	Gerät reinigen	16
Türen ausrichten	7	Vorgehensweise	16
Gerät anschließen	7	Ausstattung	16
Elektrischer Anschluss	7	Abtauen	16
Gerät kennenlernen	8	Beleuchtung (LED)	17
Bedien- und Anzeigefeld	9	Energie sparen	17
Gerät einschalten	10	Betriebsgeräusche	17
Tastensperre	10	Ganz normale Geräusche	17
Tastensperre aufheben	10	Geräusche vermeiden	17
Tastensperre aktivieren	10	Kleine Störungen selbst beheben	18
Temperatur einstellen	10	Kundendienst	19
Gefrierraum	10	Reparaturauftrag und Beratung bei Störungen	19
Kühlraum	10		
Alarmfunktion	10		
Türalarm	10		
Nutzzinhalt	10		
Der Gefrierraum	11		
Tiefkühlkost einkaufen	11		
Gefriergutbehälter	11		
Gefriervermögen	11		
Frische Lebensmittel einfrieren	11		
Gefriergut verpacken	11		
Haltbarkeit des Gefriergutes	12		
Gefrierkalender	12		

Sicherheitshinweise

Dieses Gerät entspricht den einschlägigen Sicherheitsbestimmungen für Elektrogeräte und ist funktentstört.

Der Kältekreislauf ist auf Dichtheit geprüft.

Zu dieser Anleitung

- Lesen und befolgen Sie die Montage- und Gebrauchsanleitung. Sie enthält wichtige Informationen über Aufstellen, Gebrauch und Wartung des Geräts.
- Der Hersteller haftet nicht, wenn Sie die Hinweise und Warnungen der Montage- und Gebrauchsanleitung missachten.
- Bewahren Sie alle Unterlagen für späteren Gebrauch und für nachfolgende Besitzer auf.

Explosionsgefahr

- Nie elektrische Geräte innerhalb des Geräts verwenden (z. B. Heizgeräte oder elektrische Eisbereiter).
- Keine Produkte mit brennbaren Treibgasen (z. B. Spraydosen) und keine explosiven Stoffe im Gerät lagern.
- Hochprozentigen Alkohol nur dicht verschlossen und stehend lagern.
- Abgesehen von den Herstellerangaben keine zusätzlichen Maßnahmen ergreifen, um die Abtauung zu beschleunigen.

Stromschlaggefahr

Unsachgemäße Installationen und Reparaturen können den Benutzer erheblich gefährden.

- Beim Aufstellen des Geräts darauf achten, dass die Netzanschlussleitung nicht eingeklemmt oder beschädigt wird.
- Bei beschädigter Netzanschlussleitung: Gerät sofort vom Netz trennen.
- Keine Mehrfachsteckdosen, Verlängerungskabel oder Adapter verwenden.
- Gerät nur vom Hersteller, Kundendienst oder einer ähnlich qualifizierten Person reparieren lassen.
- Nur Originalteile des Herstellers verwenden. Bei diesen Teilen gewährleistet der Hersteller, dass sie die Sicherheitsanforderungen erfüllen.

Verbrennungsgefahr durch Kälte

- Nie Gefriergut sofort – nachdem es aus dem Gefrierfach genommen wurde – in den Mund nehmen.
- Längeren Kontakt der Haut mit Gefriergut, Eis und den Rohren im Gefrierfach vermeiden.

Verletzungsgefahr

Behälter mit kohlenensäurehaltigen Getränken können platzen. Keine Behälter mit kohlenensäurehaltigen Getränken im Gefrierfach lagern.



Brandgefahr/Gefahren durch Kältemittel

In den Rohren des Kältekreislaufs fließt in geringer Menge ein umweltfreundliches, aber brennbares Kältemittel (R600a). Es schädigt nicht die Ozonschicht und erhöht nicht den Treibhauseffekt. Wenn das Kältemittel austritt, kann es die Augen verletzen oder sich entzünden.

- Rohre nicht beschädigen.

Bei Beschädigung der Rohre:

- Feuer und Zündquellen vom Gerät fernhalten.
- Raum lüften.
- Gerät ausschalten und Netzstecker ziehen.
- Kundendienst rufen.



Brandgefahr

Portable Mehrfachsteckdosen oder portable Netzteile können überhitzen und zum Brand führen.

Keine portablen Mehrfachsteckdosen oder portablen Netzteile hinter dem Gerät platzieren.

Vermeidung von Risiken für Kinder und gefährdete Personen

Gefährdet sind:

- Kinder,
- Personen, die körperlich, psychisch oder in ihrer Wahrnehmung eingeschränkt sind,
- Personen, die nicht genügend Wissen über die sichere Bedienung des Geräts haben.

Maßnahmen:

- Sicherstellen, dass Kinder und gefährdete Personen die Gefahren verstanden haben.
- Eine für die Sicherheit verantwortliche Person muss Kinder und gefährdete Personen am Gerät beaufsichtigen oder anleiten.
- Nur Kinder ab 8 Jahren das Gerät benutzen lassen.
- Bei Reinigung und Wartung Kinder beaufsichtigen.
- Niemals Kinder mit dem Gerät spielen lassen.
- Kinder ab 3 Jahren und jünger als 8 Jahre dürfen das Kühl-/Gefriergerät be- und entladen.

Erstickungsgefahr

- Verpackung und deren Teile nicht Kindern überlassen.

Sachschäden

Um Sachschäden zu vermeiden:

- Nicht auf Sockel, Auszüge oder Türen treten oder darauf abstützen.
- Kunststoffteile und Türdichtungen öl- und fettfrei halten.
- Am Stecker ziehen – nicht am Anschlusskabel.

Gewicht

Das Gerät ist sehr schwer. Aufstellen und Transport des Gerätes immer mit mindestens 2 Personen durchführen.

Hinweise zur Entsorgung

Verpackung entsorgen

Die Verpackung schützt Ihr Gerät vor Transportschäden. Alle eingesetzten Materialien sind umweltverträglich und wieder verwertbar. Bitte helfen Sie mit: Entsorgen Sie die Verpackung umweltgerecht.

Über aktuelle Entsorgungswege informieren Sie sich bitte bei Ihrem Fachhändler oder bei der Gemeindeverwaltung.

Altgerät entsorgen

Altgeräte sind kein wertloser Abfall! Durch umweltgerechte Entsorgung können wertvolle Rohstoffe wiedergewonnen werden.



Dieses Gerät ist entsprechend der europäischen Richtlinie 2012/19/EU über Elektro- und Elektronikaltgeräte (waste electrical and electronic equipment – WEEE) gekennzeichnet. Die Richtlinie gibt den Rahmen für eine EU-weit gültige Rücknahme und Verwertung der Altgeräte vor.

Warnung

Bei ausgedienten Geräten

1. Netzstecker ziehen.
2. Anschlusskabel durchtrennen und mit dem Netzstecker entfernen.
3. Ablagen und Behälter nicht herausnehmen, um Kindern das Hineinklettern zu erschweren!
4. Kinder nicht mit dem ausgedienten Gerät spielen lassen. Erstickungsgefahr!

Kältegeräte enthalten Kältemittel und in der Isolierung Gase. Kältemittel und Gase müssen fachgerecht entsorgt werden. Rohre des Kältemittel-Kreislaufes bis zur fachgerechten Entsorgung nicht beschädigen.

Lieferumfang

Prüfen Sie nach dem Auspacken alle Teile auf eventuelle Transportschäden. Wenden Sie sich bei Beanstandungen an den Händler, bei dem Sie das Gerät erworben haben oder an unseren Kundendienst.

Die Lieferung besteht aus folgenden Teilen:

- Standgerät
- Beutel mit Montagematerial
- Ausstattung (modellabhängig)
- Gebrauchsanleitung
- Kundendienstheft
- Garantiebeilage
- Informationen zu Energieverbrauch und Geräuschen

Gerät aufstellen

Transport

Das Gerät ist schwer. Beim Transport und bei der Montage sichern!

Auf Grund des Gewichts und der Abmessungen des Gerätes und um das Risiko von Verletzungen oder Schäden am Gerät zu minimieren, sind mindestens zwei Personen für die sichere Aufstellung des Gerätes erforderlich.

Gerätetüren demontieren

Wenn das Gerät nicht durch die Wohnungstür passt, können die Gerätetüren abgeschraubt werden.

Achtung!

Das Abschrauben der Gerätetüren darf nur durch den Kundendienst erfolgen.

Aufstellort

Zum Aufstellen eignet sich ein trockener, gut belüfteter Raum. Der Aufstellplatz sollte nicht direkter Sonnenbestrahlung ausgesetzt und nicht in der Nähe einer Wärmequelle wie Herd, Heizkörper etc. sein. Wenn das Aufstellen neben einer Wärmequelle unvermeidbar ist, verwenden Sie eine geeignete Isolierplatte oder halten Sie folgende Mindestabstände zur Wärmequelle ein:

- Zu Elektro- oder Gasherden 3 cm.
- Zu Öl- oder Kohleanstellherden 30 cm.

Beim Aufstellen neben einem anderen Kühl- oder Gefriergerät ist ein seitlicher Mindestabstand von 25 mm erforderlich, um Schwitzwasserbildung zu vermeiden.

Wird das Gerät oben mit einer Blende oder einem Schrank überbaut, ist ein Spalt von 30 mm vorzusehen, damit das Gerät bei Bedarf aus der Nische herausgezogen werden kann.

Die erwärmte Luft an der Rückseite des Gerätes muss ungehindert abziehen können.

Untergrund

Achtung!

Das Gerät ist sehr schwer.

Der Boden am Aufstellort darf nicht nachgeben, Boden eventuell verstärken.

Damit die Türen bis zum Anschlag geöffnet werden können, sind beim Aufstellen in einer Raumecke oder Nische seitliche Mindestabstände einzuhalten (→ Kapitel „Aufstellmaße“).

Übersteigt die Tiefe der benachbarten Kücheneinrichtung 60 cm, sind seitliche Mindestabstände einzuhalten, um den vollen Türöffnungswinkel auszunutzen (→ Kapitel „Türöffnungswinkel“).

Raumtemperatur und Belüftung beachten

Raumtemperatur

Die Klimaklasse steht auf dem Typenschild. Sie gibt an, innerhalb welcher Raumtemperaturen das Gerät betrieben werden kann. Das Typenschild befindet sich rechts im Kühlraum.

Klimaklasse	zulässige Raumtemperatur
SN	+10 °C bis 32 °C
N	+16 °C bis 32 °C
ST	+16 °C bis 38 °C
T	+16 °C bis 43 °C

Hinweis:

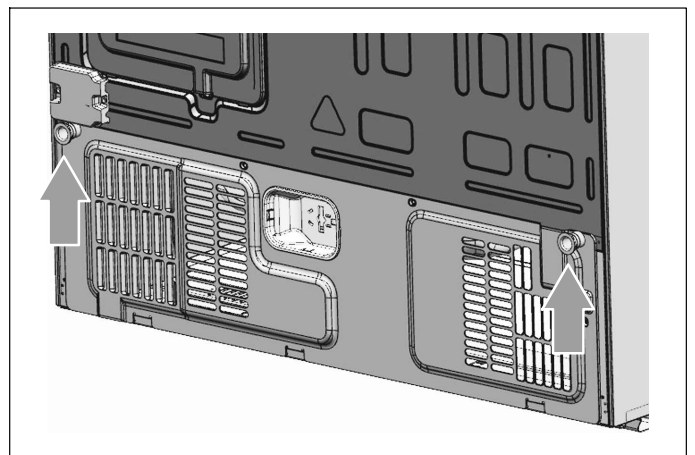
Das Gerät ist innerhalb der Raumtemperaturgrenzen der angegebenen Klimaklasse voll funktionsfähig. Wird ein Gerät der Klimaklasse SN bei kälteren Raumtemperaturen betrieben, können Beschädigungen am Gerät bis zu einer Temperatur von +5 °C ausgeschlossen werden.

Belüftung

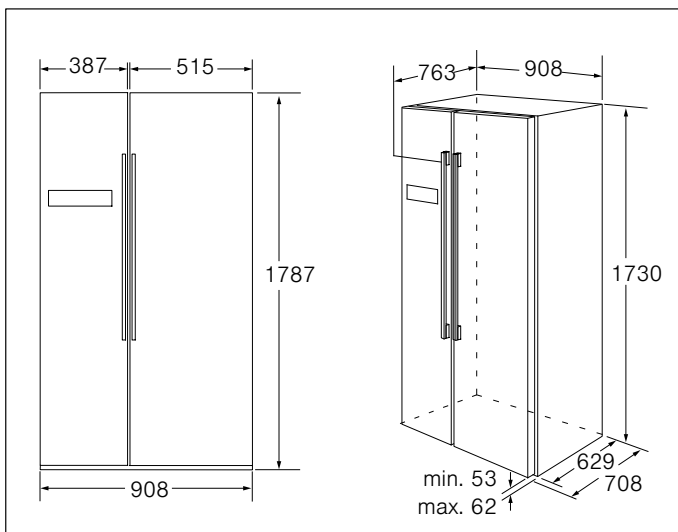
Die Be- und Entlüftungsöffnungen an der Rückseite des Gerätes nicht abdecken. Die Ableitung der erwärmten Luft nicht behindern. Das Kühlaggregat muss sonst mehr leisten. Dies erhöht den Stromverbrauch.

Abstandshalter montieren

Entfernen Sie die beiden Schrauben mit einem Schraubendreher. Nehmen Sie die Abstandshalter aus dem Beutel. Befestigen Sie die Abstandshalter auf der Geräterückseite mit den Schrauben. So wird ein Mindestabstand zwischen dem Gerät und der Wand sichergestellt.

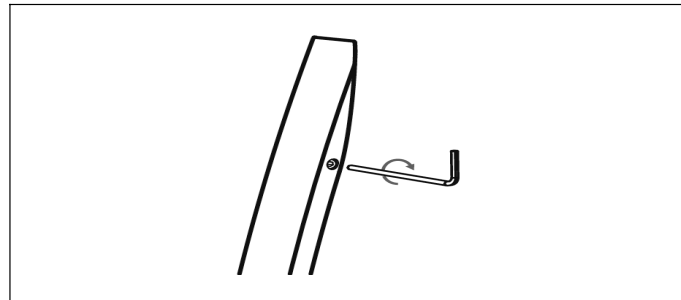


Aufstellmaße



Handgriff befestigen

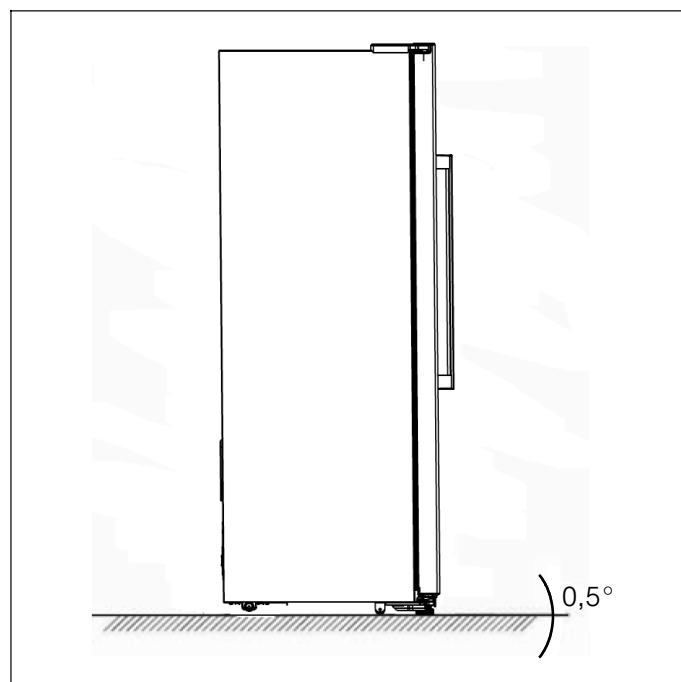
Bitte prüfen Sie die Handgriffe des Gerätes, bevor Sie es benutzen. Wenn ein Griff locker ist, diesen mit dem Innensechskantschlüssel im Uhrzeigersinn anziehen.



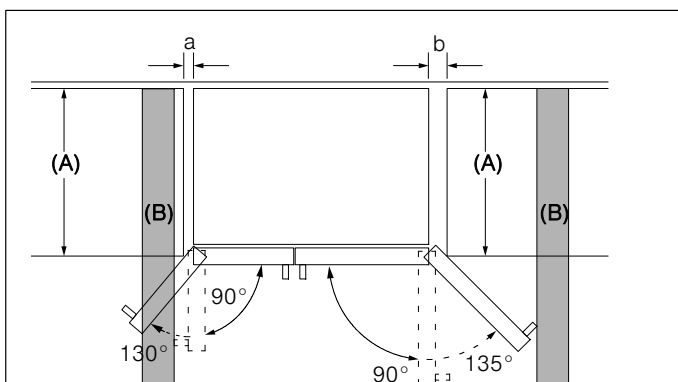
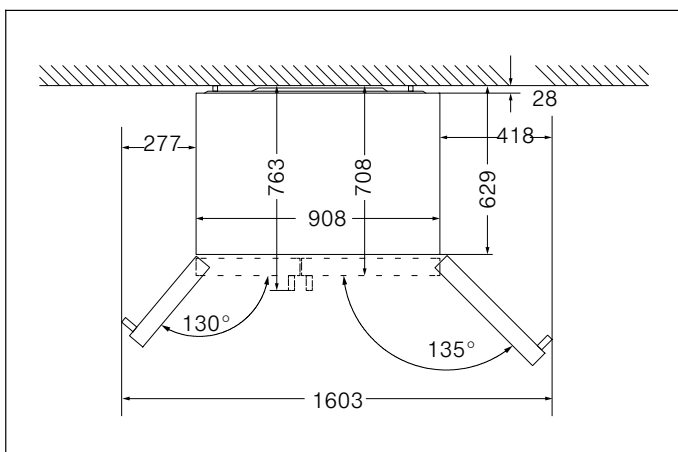
Gerät ausrichten

Damit das Gerät einwandfrei funktioniert, muss es mit einer Wasserwaage eben ausgerichtet sein.

- Für ausreichende Ausrichtung und Belüftung im unteren, hinteren Bereich des Gerätes müssen evtl. die Schraubfüße verstellt werden.
- Damit sich die Türen von alleine schließen, durch Drehen der Schraubfüße die Oberseite um etwa 15 mm bzw. $0,5^\circ$ nach hinten neigen.
- Denken Sie daran, die Schraubfüße wieder hochzudrehen, wenn Sie das Gerät bewegen möchten, so dass es frei rollen kann.
- Die Rollen sind starr und sollten nur zu Vorwärts- und Rückwärtsbewegungen verwendet werden. Bei seitlichen Bewegungen können der Boden und die Rollen beschädigt werden.
- Richten Sie das Gerät nach einem Ortswechsel neu aus.



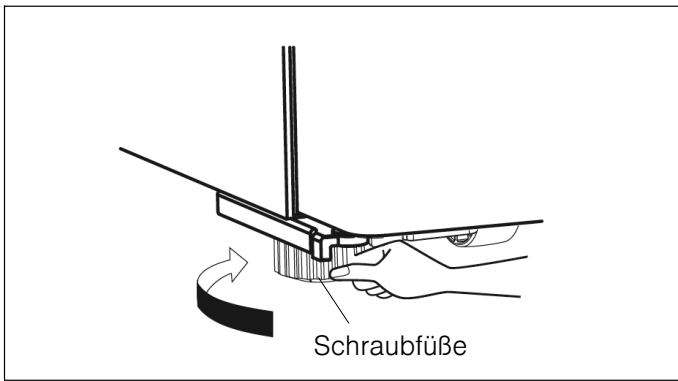
Türöffnungswinkel



A	a	b
600	50	50
650	50	50
700	53	96
B	75	418

A: Gerätetiefe
B: Wand

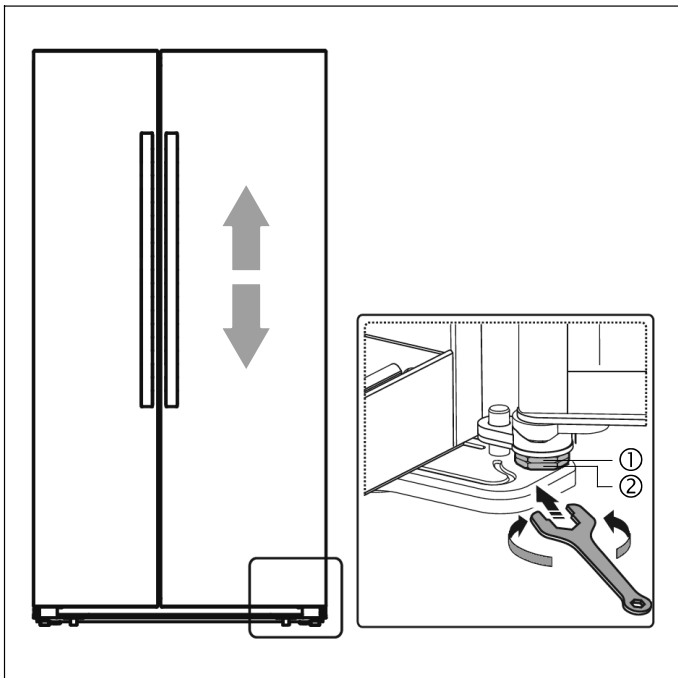
Wenn die Tür 90° geöffnet ist, können Sie die Schubladen herausziehen.
Wenn die Tür vollständig geöffnet ist, können Sie die Schubladen herausnehmen.



Türen ausrichten

Sollten die Türen nicht auf derselben Höhe sein, kann die Kühlraumtür mit einem Schraubenschlüssel angepasst werden.

Nur die Kühlraumtür lässt sich verstellen.



Um die Kühlraumtür anzuheben, die Mutter (1) gegen den Uhrzeigersinn drehen.

Um die Kühlraumtür abzusenken, die Mutter (1) im Uhrzeigersinn drehen.

Wenn die Tür korrekt ausgerichtet ist, mit der Mutter (2) fixieren.

Gerät anschließen

Das Gerät von einem Fachmann nach beiliegender Montageanleitung aufstellen und anschließen lassen.

Entfernen Sie die Transportsicherungen der Ablagen und Behälter erst nach Aufstellung des Gerätes.

Neben den gesetzlich vorgeschriebenen nationalen Vorschriften sind die Anschlussbedingungen der örtlichen Elektrizitätswerke einzuhalten.

Nach dem Aufstellen des Gerätes mindestens 1 Stunde warten, bis das Gerät in Betrieb genommen wird.

Während des Transports kann es vorkommen, dass sich das im Verdichter enthaltene Öl im Kältesystem verlagert.

Vor der ersten Inbetriebnahme den Innenraum des Gerätes reinigen

(→ Kapitel „Gerät reinigen“).

Elektrischer Anschluss

⚠️ Warnung – Stromschlaggefahr!

Falls die Länge der Netzanschlussleitung nicht ausreicht, verwenden Sie auf keinen Fall Mehrfachsteckdosen oder Verlängerungskabel. Kontaktieren Sie stattdessen den Kundendienst für Alternativen.

Zum Anschluss des Gerätes ist eine fest installierte Steckdose erforderlich.

Die Steckdose muss nahe dem Gerät und auch nach dem Aufstellen des Gerätes frei zugänglich sein.

Das Gerät entspricht der Schutzklasse I. Über eine vorschriftsmäßig installierte Steckdose mit Schutzleiter das Gerät an 220-240 V / 50 Hz Wechselstrom anschließen. Die Steckdose muss mit einer 10 A bis 16 A Sicherung oder höher abgesichert sein.

Überprüfen Sie bei Geräten, die in nicht-europäischen Ländern betrieben werden, ob die angegebene Spannung und Stromart mit den Werten Ihres Stromnetzes übereinstimmt. Das Typenschild befindet sich im Gerät rechts unten. Ein eventuell notwendiger Austausch der Netzanschlussleitung darf nur durch einen Fachmann erfolgen.

⚠️ Warnung

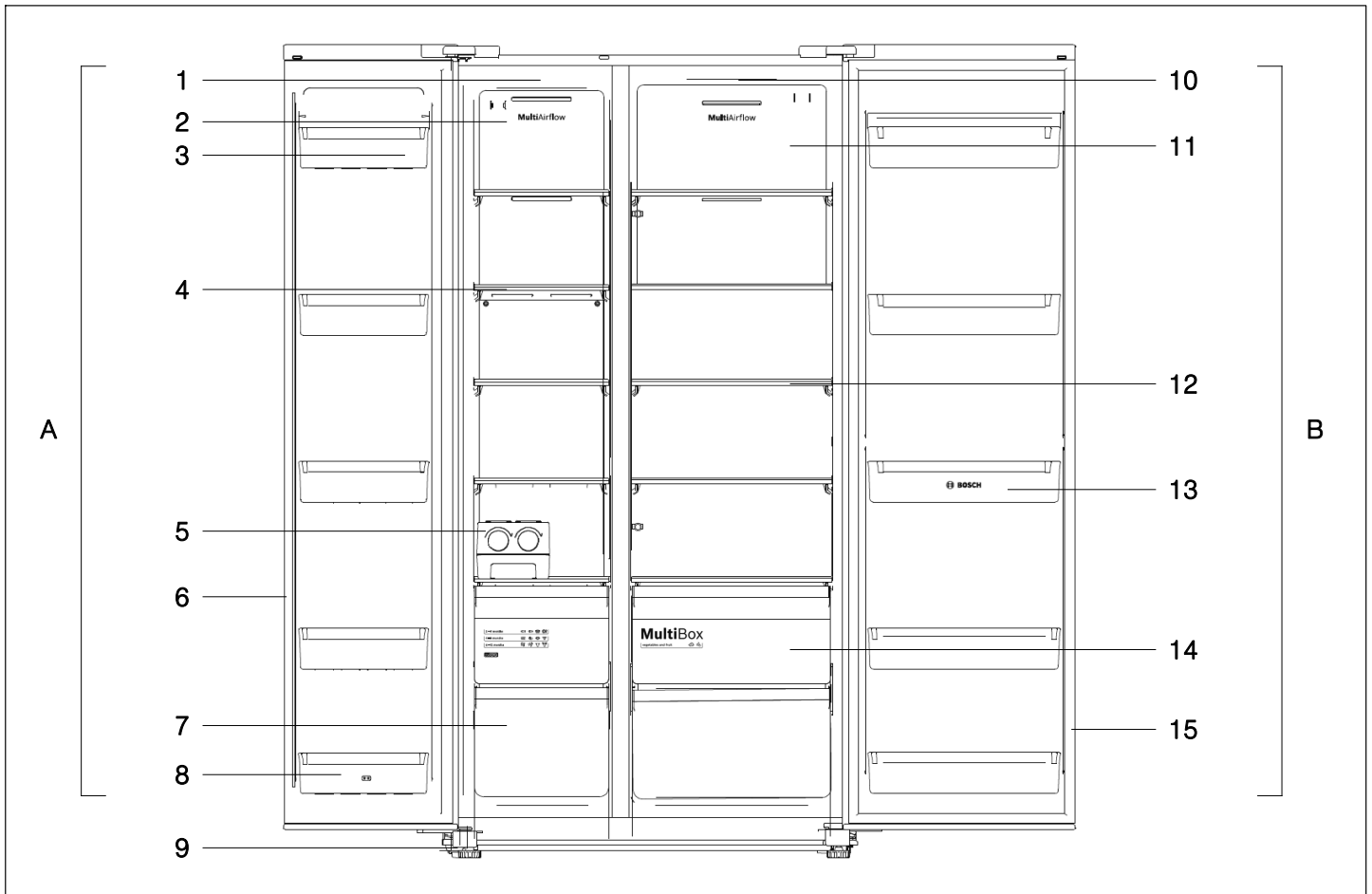
Das Gerät darf auf keinen Fall an elektronische Energiesparstecker angeschlossen werden.

Zum Gebrauch unserer Geräte können sinus- und netzgeführte Wechselrichter verwendet werden. Netzgeführte Wechselrichter werden bei Photovoltaikanlagen verwendet, die direkt ans öffentliche Stromnetz angeschlossen werden. Bei Inselösungen (z. B. bei Schiffen oder Gebirgshütten), die keinen direkten Anschluss ans öffentliche Stromnetz haben, müssen sinusgeführte Wechselrichter verwendet werden.

Gerät kennenlernen

Hinweis:

Aufgrund laufender Veränderungen an unseren Produkten kann Ihr Gerät geringfügig von dieser Anleitung abweichen. Die Funktionen und Anwendung bleiben jedoch gleich.



A Gefrierraum

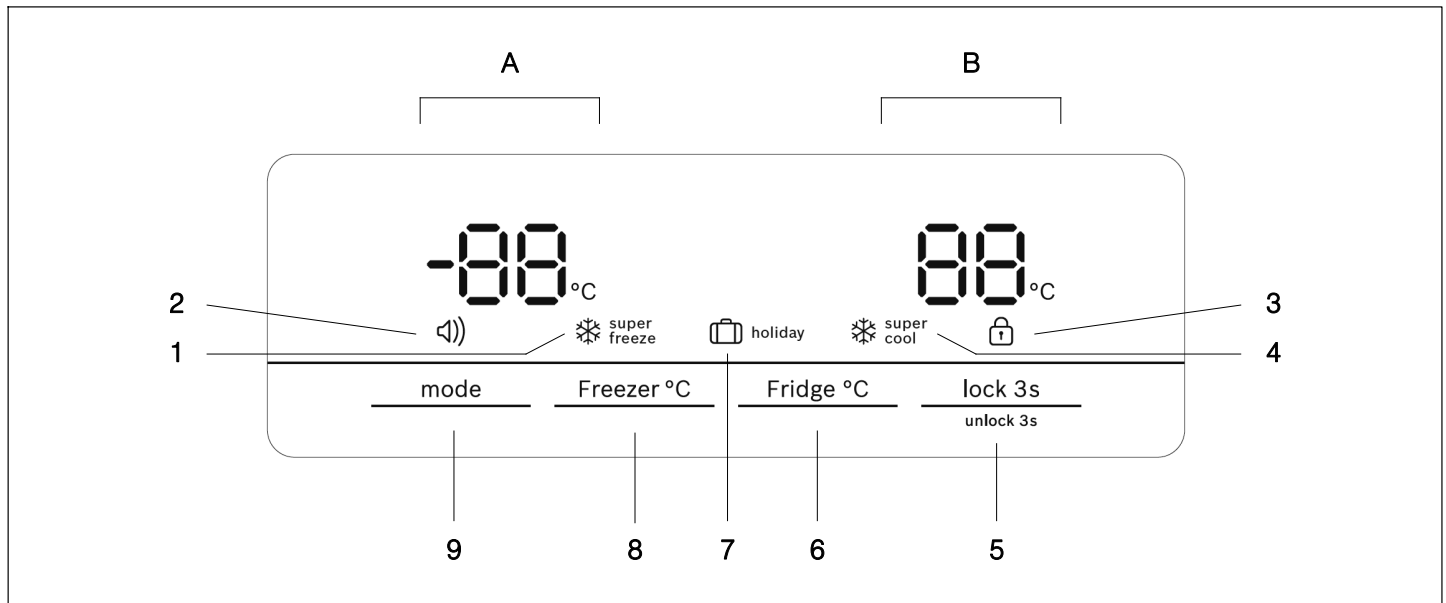
- 1 LED Beleuchtung Gefrierraum
- 2 Belüftungsabdeckung Gefrierraum
- 3 Türablage Gefrierraum
- 4 Ablage im Gefrierraum
- 5 Entnehmbarer Eisbereiter (optional)
- 6 Türdichtung Gefrierraum
- 7 Gefriergutbehälter
- 8 Türablage Gefrierraum (2-Sterne-Fach)
- 9 Schraubfüße

B Kühlraum

- 10 LED Beleuchtung Kühlraum
- 11 Belüftungsabdeckung Kühlraum
- 12 Ablage im Kühlraum
- 13 Türablage Kühlraum
- 14 Obst- und Gemüsebehälter
- 15 Türdichtung Kühlraum

Bedien- und Anzeigefeld

Das Bedien- und Anzeigefeld an der Tür besteht aus 2 Anzeigebereichen für Temperaturen, 5 Anzeigen für unterschiedliche Betriebsarten und 4 Funktionstasten.



- | | | | |
|---|---|---|--|
| A | Anzeigebereich Gefrierfach | 6 | Taste „Fridge °C“
Zur Einstellung der Kühlraum-Temperatur. |
| B | Anzeigebereich Kühlraum | 7 | Anzeige „🧺 holiday“
Leuchtet, wenn der Urlaubsmodus aktiv ist. |
| 1 | Anzeige „❄️ super freeze“
Leuchtet, wenn die Funktion „Super-Gefrieren“ aktiv ist. | 8 | Taste „Freezer °C“
Zur Einstellung der Gefrierfach-Temperatur. |
| 2 | Anzeige „🔊“ (Alarm)
Leuchtet bei einem Alarm. | 9 | Taste „mode“
Zur Aktivierung der Funktionen „Super-Gefrieren“, „Super-Kühlen“ und „Urlaubsmodus“. |
| 3 | Anzeige „🔒“ (Tastensperre)
Leuchtet, wenn die Tasten gesperrt sind. | | Um eine aktive Funktion zu deaktivieren, Taste „Fridge °C“ oder „Freezer °C“ drücken. |
| 4 | Anzeige „❄️ super cool“
Leuchtet, wenn die Funktion „Super-Kühlen“ aktiv ist. | | |
| 5 | Taste „lock 3s / unlock 3s“
Zum Ein-/Ausschalten der Tastensperre.
Bei aktiver Tastensperre diese Taste für 3 Sekunden drücken, um die Sperre aufzuheben.
Zur Aktivierung der Tastensperre diese Taste für 3 Sekunden drücken. | | |

Gerät einschalten

Beim erstmaligen Einschalten des Gerätes leuchtet die Hintergrundbeleuchtung der Anzeigen auf dem Bedien- und Anzeigefeld. Wenn keine Tasten gedrückt wurden und die Türen geschlossen sind, erlischt die Hintergrundbeleuchtung nach 60 Sekunden.

Die voreingestellten Temperaturen werden nach mehreren Stunden erreicht. Vorher keine Lebensmittel in das Gerät legen.


Vom Werk aus sind folgende Temperaturen empfohlen:

- Gefrierraum: -18 °C
- Kühlraum: +4 °C


Tastensperre

Wenn die Anzeige  leuchtet, sind die Tasten gesperrt.

Tastensperre aufheben

Taste „lock 3s / unlock 3s“ für 3 Sekunden drücken, um die Tastensperre aufzuheben.
Die Anzeige  erlischt.

Tastensperre aktivieren

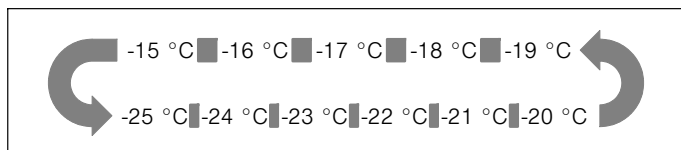
Taste „lock 3s / unlock 3s“ für 3 Sekunden drücken, um die Tastensperre zu aktivieren.
Die Anzeige  leuchtet.

Temperatur einstellen

Gefrierraum

Die Gefrierraumtemperatur ist von -15 °C bis -25 °C einstellbar. Wir empfehlen eine Einstellung von -18 °C.

Nach Aufhebung der Tastensperre ist die Temperatureinstellung aktiv. Drücken Sie die Taste „Freezer °C“, um die Temperatur nach Bedarf zwischen -15 °C und -25 °C einzustellen. Der entsprechende Wert wird in der folgenden Reihenfolge im Display angezeigt.

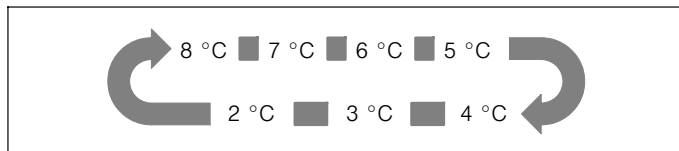


Kühlraum

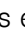
Die Kühlraumtemperatur ist von +2 °C bis +8 °C einstellbar. Wir empfehlen eine Einstellung von +4 °C.

Empfindliche Lebensmittel sollten nicht wärmer als +4 °C gelagert werden.

Nach Aufhebung der Tastensperre ist die Temperatureinstellung aktiv. Drücken Sie die Taste „Fridge °C“, um die Temperatur nach Bedarf zwischen 8 °C und 2 °C einzustellen. Der entsprechende Wert wird in der folgenden Reihenfolge im Display angezeigt.



Alarmfunktion

Bei einem Alarm leuchtet die Anzeige  und es ertönt ein Summton.

Türalarm

Wenn die Gefrierraum- oder Kühlraum-Tür länger als zwei Minuten offen steht, schaltet sich der Türalarm ein.

Bei Türalarm ertönt der Summer 3x pro Minute und hört nach 10 Minuten automatisch auf.

Um Energie zu sparen sollten Sie vermeiden, das Gerät während der Benutzung längere Zeit offen zu halten.

Durch Schließen der Tür schaltet sich der Alarm ab.

Nutzzinhalt

Die Angaben zum Nutzzinhalt finden Sie in Ihrem Gerät auf dem Typenschild (→ Kapitel „Kundendienst“).

Der Gefrierraum

Den Gefrierraum verwenden

- Zum Lagern von Tiefkühlkost.
- Zum Herstellen von Eiswürfeln.
- Zum Einfrieren von Lebensmitteln.

Achtung!

Flaschen nicht länger als nötig im Gefrierfach belassen, sie könnten beim Gefrieren zerbrechen.

Hinweis:

Achten Sie darauf, dass die Gefrierraum-Tür immer richtig geschlossen ist! Bei offener Tür taut das Gefriergut auf und der Gefrierraum vereist stark. Außerdem: Energieverschwendung durch hohen Stromverbrauch!

Nach dem Schließen der Gefrierraum-Tür entsteht ein Unterdruck, dadurch entsteht ein saugendes Geräusch. Warten Sie zwei bis drei Minuten, bis sich der Unterdruck ausgeglichen hat.

Tiefkühlkost einkaufen

- Verpackung darf nicht beschädigt sein.
- Haltbarkeitsdatum beachten.
- Temperatur in der Verkaufstruhe muss -18 °C oder kälter sein.
- Tiefkühlkost möglichst in einer Isoliertasche transportieren und schnell in den Gefrierraum legen.

Gefriergutbehälter

Die Gefriergutbehälter sind auf Auszugsschienen montiert und können große Mengen an Gefriergut aufnehmen.

Zum Herausnehmen eines Gefriergutbehälters diesen nach vorne ziehen und von den Auszügen abheben. Zuvor das Gefriergut entnehmen.

Nach dem Herausnehmen des Gefriergutbehälters die Auszüge wieder vollständig zurückschieben.

Gefriervermögen

Angaben über das Gefriervermögen finden Sie auf dem Typenschild.

FrISCHE Lebensmittel einfrieren

Verwenden Sie zum Einfrieren nur frische und einwandfreie Lebensmittel.

Um Nährwert, Aroma und Farbe möglichst gut zu erhalten, sollte Gemüse vor dem Einfrieren blanchiert werden. Bei Auberginen, Paprika, Zucchini und Spargel ist das Blanchieren nicht erforderlich.

Literatur über das Einfrieren und Blanchieren finden Sie im Buchhandel.

Hinweis:

Einzufrierende Lebensmittel nicht mit bereits gefrorenen in Berührung bringen.

- Zum Einfrieren geeignet sind: Backwaren, Fisch und Meeresfrüchte, Fleisch, Wild, Geflügel, Gemüse, Obst, Kräuter, Eier ohne Schale, Milchprodukte wie Käse, Butter und Quark, fertige Gerichte und Speisereste wie Suppen, Eintöpfe, gegartes Fleisch und Fisch, Kartoffelspeisen, Aufläufe und Süßspeisen.
- Zum Einfrieren nicht geeignet sind: Gemüsesorten, die üblicherweise roh verzehrt werden, wie Blattsalate oder Radieschen, Eier in der Schale, Weintrauben, ganze Äpfel, Birnen und Pfirsiche, hartgekochte Eier, Joghurt, Dickmilch, saure Sahne, Creme Fraiche und Mayonnaise.

Gefriergut verpacken

Lebensmittel luftdicht verpacken, damit sie den Geschmack nicht verlieren oder austrocknen.

1. Lebensmittel in die Verpackung einlegen.
2. Luft herausdrücken.
3. Verpackung dicht verschließen.
4. Verpackung mit Inhalt und Einfrierdatum beschriften.

Als Verpackung geeignet:

Kunststoff-Folie, Schlauch-Folie aus Polyethylen, Alu-Folie, Gefrierdosen.

Diese Produkte finden Sie im Fachhandel.

Als Verpackung ungeeignet:

Packpapier, Pergamentpapier, Cellophan, Müllbeutel und gebrauchte Einkaufstüten.

Zum Verschließen geeignet:

Gummiringe, Kunststoff-Klipse, Bindfäden, kältebeständige Klebebänder, o. ä.

Beutel und Schlauch-Folien aus Polyethylen können mit einem Folienschweißgerät verschweißt werden.

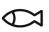
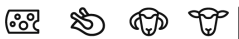

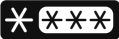





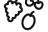


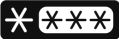
Haltbarkeit des Gefriergutes

Die Haltbarkeit ist abhängig von der Art der Lebensmittel.

Bei einer Temperatur von -18 °C:

- Fisch, Wurst, fertige Speisen, Backwaren:
bis zu 6 Monate
- Käse, Geflügel, Fleisch:
bis zu 8 Monate
- Gemüse, Obst:
bis zu 12 Monate

Gefrierkalender

2 – 6 months	   
4 – 8 months	   
6 – 12 months	   
	

Um Qualitätsminderungen des Gefriergutes zu vermeiden, überschreiten Sie die Lagerdauer nicht. Die Lagerdauer hängt von der Art des Gefriergutes ab. Die Zahlen bei den Symbolen geben die zulässige Lagerdauer in Monaten für das Gefriergut an.

Beachten Sie bei handelsüblicher Tiefkühlkost das Herstellungs- oder Haltbarkeitsdatum.

Super-Gefrieren

Lebensmittel sollen möglichst schnell bis zum Kern durchgefroren werden, damit Vitamine, Nährwerte, Aussehen und Geschmack erhalten bleiben.

Das Gerät arbeitet dauerhaft, wenn Super-Gefrieren eingeschaltet ist. Die Temperaturen im Gefrierraum sind viel niedriger als im Normalbetrieb.

Schalten Sie einige Stunden vor dem Einlegen der frischen Lebensmittel das Super-Gefrieren ein, um einen unerwünschten Temperaturanstieg zu vermeiden.

Wenn die Gefrierkapazität gemäß Typenschild genutzt werden soll, das Super-Gefrieren 24 Stunden vor dem Einlegen der frischen Produkte in den Gefrierraum einschalten.

Kleinere Mengen Lebensmittel (bis zu 2 kg) können ohne Super-Gefrieren eingefroren werden.

Super-Gefrieren einschalten

Durch Drücken der „mode“-Taste können Sie verschiedene Betriebsarten auswählen. Im Bedien- und Anzeigefeld wird die entsprechende Betriebsart in folgender Reihenfolge angezeigt.



Nachdem eine bestimmte Betriebsart ausgewählt ist, warten bis die entsprechende Anzeige für 10 Sekunden blinkt. Anschließend ertönt zwei Mal der Summer und die Anzeige leuchtet dauerhaft. Die Funktion ist aktiv.

Super-Gefrieren ausschalten

Drücken Sie die Taste „Fridge °C“ oder „Freezer °C“, um die Funktion „Super-Gefrieren“ zu deaktivieren.

Wenn „Super-Gefrieren“ ausgeschaltet wurde, erlischt die Anzeige „* super freeze“ im Anzeigebereich des Gefrierhauses. Das Gerät schaltet automatisch auf die vor dem Super-Gefrieren eingestellte Temperatur zurück.

Hinweis:

Nach 52 Stunden schaltet sich „Super-Gefrieren“ automatisch aus.

Gefriergut auftauen

Je nach Art und Verwendungszweck können Sie zwischen folgenden Möglichkeiten wählen:

- bei Raumtemperatur
- im Kühlschrank
- im elektrischen Backofen, mit/ohne Heißluftventilator
- im Mikrowellengerät

Achtung!

An- oder aufgetautes Gefriergut nicht wieder einfrieren. Erst nach dem Verarbeiten zu einem Fertiggericht (gekocht oder gebraten) kann es erneut eingefroren werden.

Die max. Lagerdauer des Gefriergutes nicht mehr voll nutzen.

Verwendung des Eisbereiters

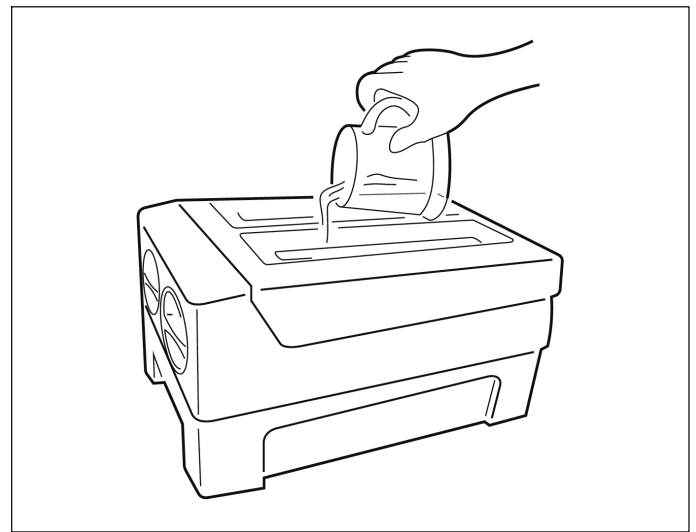
Der Eisbereiter dient der Herstellung und Aufbewahrung von Eiswürfeln. Er ist ein mobiles Zubehör, das entnommen werden kann, um Platz zu sparen.

Hinweis:

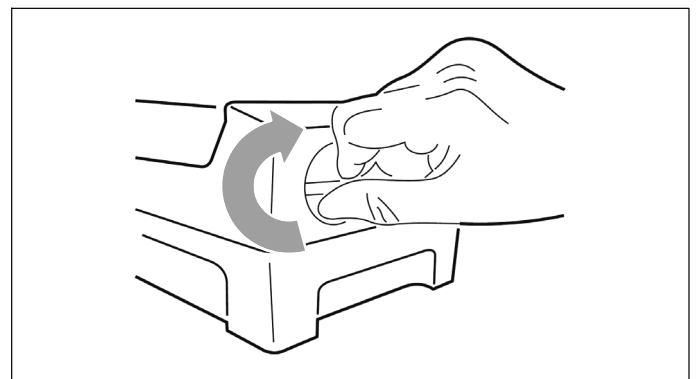
Reinigen Sie den Eisbereiter vor der erstmaligen Benutzung oder wenn er lange Zeit nicht verwendet wurde.

Eiswürfel herstellen

1. Nehmen Sie den Eisbereiter aus dem Gefrierraum.
2. Füllen Sie ihn bis zur Markierung der maximalen Füllhöhe mit Trinkwasser.



3. Stellen Sie den Eisbereiter zurück in den Gefrierraum.
4. Etwa 3 Stunden warten. Durch Drehen der Knöpfe im Uhrzeigersinn fallen die Eiswürfel in die Eisschale darunter.



5. Die Eiswürfel können in der Eisschale aufbewahrt werden. Zur Entnahme kann die Eisschale herausgezogen werden.

Der Kühlraum

Der Kühlraum ist der ideale Aufbewahrungsort für Fleisch, Wurst, Fisch, Milchprodukte, Eier, fertige Speisen und Backwaren.

Beim Einlagern beachten

- Lagern Sie frische, unversehrte Lebensmittel ein. So bleibt Qualität und Frische länger erhalten.
- Bei Fertigprodukten und abgefüllten Waren das vom Hersteller angegebene Mindesthaltbarkeits- oder Verbrauchsdatum beachten.
- Um Aroma, Farbe und Frische zu erhalten, Lebensmittel gut verpackt oder abgedeckt einordnen. Geschmacksübertragungen und Verfärbungen der Kunststoffteile im Kühlraum werden dadurch vermieden.
- Warme Speisen und Getränke erst abkühlen lassen, dann ins Gerät stellen.

Hinweis:

Vermeiden Sie Kontakt zwischen Lebensmitteln und Rückwand. Die Luftzirkulation wird sonst beeinträchtigt. Lebensmittel oder Verpackungen könnten an der Rückwand festfrieren.

Kältezonen im Kühlraum beachten

Durch die Luftzirkulation im Kühlraum entstehen Zonen unterschiedlicher Kälte:

- Kälteste Zone ist zwischen dem Gemüsebehälter und der darüberliegenden Glasablage.

Hinweis:

Lagern Sie in der kältesten Zone oberhalb des Gemüsebehälters empfindliche Lebensmittel (z. B. Fisch, Wurst, Fleisch).

- Wärmste Zone ist an der Tür ganz oben.

Hinweis:

Lagern Sie in der wärmsten Zone z. B. Hartkäse und Butter. Käse kann so sein Aroma weiter entfalten, die Butter bleibt streichfähig.

Obst- und Gemüsebehälter

Der Behälter ist auf Auszugsschienen montiert und dient der Aufbewahrung von Obst und Gemüse.

Zum Herausnehmen eines Behälters diesen nach vorne ziehen und von den Auszügen abheben. Zuvor alle Lebensmittel entnehmen.

Nach dem Herausnehmen des Behälters die Auszüge wieder vollständig zurückschieben.

Hinweise

- Kälteempfindliches Obst (z. B. Ananas, Banane, Papaya und Zitrusfrüchte) und Gemüse (z. B. Auberginen, Gurken, Zucchini, Paprika, Tomaten und Kartoffeln) sollten für den optimalen Erhalt von Qualität und Aroma außerhalb des Kühlschranks bei Temperaturen von circa +8 °C bis +12 °C gelagert werden.
- Je nach Lagermenge und Lagergut kann sich im Gemüsebehälter Kondenswasser bilden. Kondenswasser mit einem trockenen Tuch entfernen.

Super-Kühlen

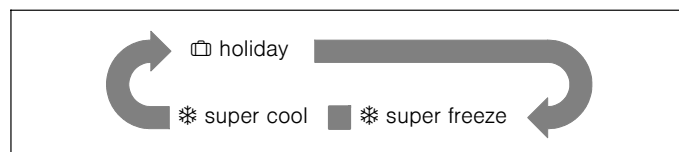
Beim Super-Kühlen wird der Kühlraum so kalt wie möglich gekühlt.

Das Super-Kühlen einschalten z. B.

- vor dem Einlegen großer Mengen Lebensmittel.
- zum Schnellkühlen von Getränken.

Super-Kühlen einschalten

Durch Drücken der „mode“-Taste können Sie verschiedene Betriebsarten auswählen. Im Bedien- und Anzeigefeld wird die entsprechende Betriebsart in folgender Reihenfolge angezeigt.



Nachdem eine bestimmte Betriebsart ausgewählt ist, warten bis die entsprechende Anzeige für 10 Sekunden blinkt. Anschließend ertönt zwei Mal der Summer und die Anzeige leuchtet dauerhaft. Die Funktion ist aktiv.

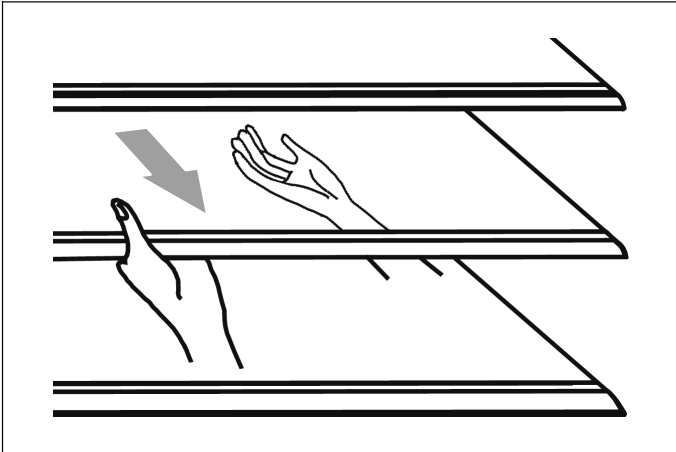
Super-Kühlen ausschalten

Drücken Sie die Taste „Fridge °C“ oder „Freezer °C“, um die Funktion „Super-Kühlen“ zu deaktivieren.

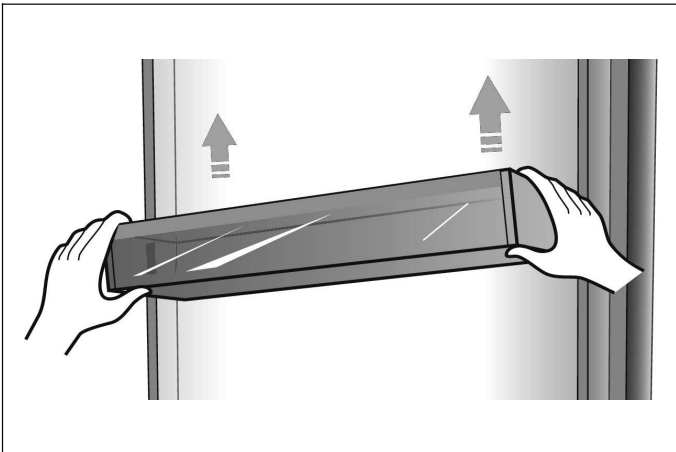
Wenn „Super-Kühlen“ ausgeschaltet wurde, erlischt die Anzeige „* super cool“ im Anzeigebereich des Kühlraumes. Das Gerät schaltet automatisch auf die vor dem Super-Kühlen eingestellte Temperatur zurück.

Variable Gestaltung des Innenraums

Der Kühlraum ist mit 5 Glasablagen und mehreren unterschiedlichen Türablagen ausgestattet, welche sich zur Lagerung von Eiern, Dosen, Getränkeflaschen und verpackten Lebensmitteln eignen. Sie können je nach Bedarf in unterschiedlicher Höhe eingesetzt werden. Vor dem Herausnehmen der Türablagen bitte alle Lebensmittel entnehmen, um Verschütten zu vermeiden.



- Zur Entfernung einer Ablage diese vorsichtig nach vorne ziehen, bis sich die Ablage aus den Führungen löst.
- Beim Wiedereinsetzen der Ablage sicherstellen, dass sich kein Hindernis dahinter befindet und die Ablage vorsichtig in ihre Position zurück schieben.



- Türablagen anheben und dann entfernen.

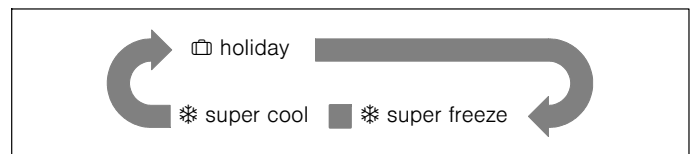
Urlaubsmodus

Bei längerer Abwesenheit ist der Urlaubsmodus die beste Wahl. In dieser Betriebsart wird die Temperatur im Kühlraum auf 15 °C eingestellt, um den Energieverbrauch zu minimieren.

Wichtig: Während dieser Zeit keine Lebensmittel im Kühlraum aufbewahren.

Urlaubsmodus einschalten

Durch Drücken der „mode“-Taste können Sie verschiedene Betriebsarten auswählen. Im Bedien- und Anzeigefeld wird die entsprechende Betriebsart in folgender Reihenfolge angezeigt.



Nachdem eine bestimmte Betriebsart ausgewählt ist, warten bis die entsprechende Anzeige für 10 Sekunden blinkt. Anschließend ertönt zwei Mal der Summer und die Anzeige leuchtet dauerhaft. Die Funktion ist aktiv.

Urlaubsmodus ausschalten

Drücken Sie die Taste „Fridge °C“ oder „Freezer °C“, um den Urlaubsmodus zu deaktivieren.

Wenn der Urlaubsmodus ausgeschaltet wurde, erlischt die Anzeige „☑ holiday“ im Anzeigefeld. Das Gerät schaltet automatisch auf die zuvor eingestellte Temperatur zurück.

Gerät ausschalten und stilllegen

Gerät ausschalten

Netzstecker ziehen oder Sicherung ausschalten.
Die Kühlmaschine schaltet ab.

Gerät stilllegen

Wenn Sie das Gerät längere Zeit nicht benutzen:

1. Alle Lebensmittel aus dem Gerät herausnehmen.
2. Netzstecker ziehen oder Sicherung ausschalten.
3. Gerät innen reinigen
(→ Kapitel „Gerät reinigen“).
4. Gerätetüren offen lassen, um Geruchsbildung zu vermeiden.

Abtauen

Gefrierraum

Durch das vollautomatische NoFrost-System bleibt der Gefrierraum eisfrei. Ein Abtauen ist nicht mehr notwendig.

Kühlraum

Das Abtauen wird automatisch ausgeführt.
Das Tauwasser läuft über das Ablaufloch in eine Verdunstungsschale an der Rückseite des Gerätes.

Gerät reinigen

⚠ Warnung

Nie das Gerät mit einem Dampfreinigungsgerät reinigen!

Achtung!

- Keine sand-, chlorid- oder säurehaltigen Putz- und Lösungsmittel verwenden.
- Keine scheuernden oder kratzenden Schwämme verwenden. Auf den metallischen Oberflächen könnte Korrosion entstehen.
- Keine scharfen Gegenstände verwenden, um Frost aus dem Kühlraum zu entfernen.
- Nie Ablagen und Behälter im Geschirrspüler reinigen. Die Teile können sich verformen!

Vorgehensweise

1. Netzstecker ziehen oder Sicherung ausschalten.
2. Gefriergut herausnehmen und an einem kühlen Ort lagern.
3. Warten, bis die Reifschicht abgetaut ist.
4. Gerät mit einem weichen Tuch, lauwarmem Wasser und etwas pH-neutralem Spülmittel reinigen. Das Spülwasser darf nicht in die Beleuchtung gelangen.
5. Die Türdichtung nur mit klarem Wasser abwischen und danach gründlich trocken reiben.
6. Nach dem Reinigen Gerät wieder anschließen.
7. Gefriergut wieder einlegen.

Ausstattung

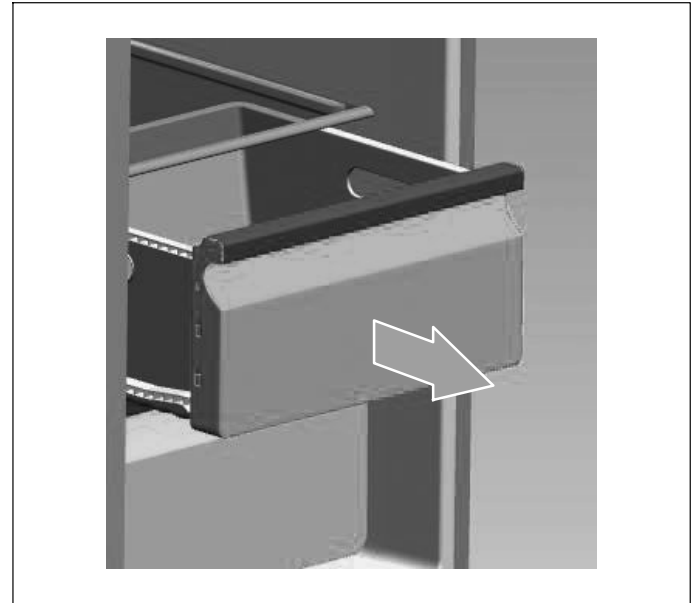
Zum Reinigen lassen sich alle variablen Teile des Gerätes herausnehmen
(→ Kapitel „Variable Gestaltung des Innenraums“).

Hinweis:

Zum Herausnehmen und Reinigen der Behälter die Türen vollständig über 90° öffnen.

Behälter entnehmen

Behälter ganz herausziehen, durch Hochheben aus der Halterung lösen und herausnehmen.



Beim Einsetzen den Behälter auf die Auszugsschienen legen und in den Innenraum schieben. Behälter rastet durch Niederdrücken ein.

Abtauen

Obwohl sich das Gerät automatisch abtaut, kann sich an den Innenwänden des Kühlraumes eine Frostschrift bilden, wenn die Tür häufig geöffnet wurde oder zu lange offen stand.

Wenn die Frostschrift zu dick ist, warten Sie bis der Lebensmittelvorrat niedrig ist und gehen Sie wie folgt vor:

1. Vorhandene Lebensmittel und Ablagen entfernen, Netzstecker ziehen und Türen offen lassen. Um den Abtauprozess zu beschleunigen, den Raum gut durchlüften.
2. Wenn der Abtauvorgang beendet ist, das Gerät wie oben beschrieben reinigen.

Beleuchtung (LED)

Ihr Gerät ist mit einer wartungsfreien LED-Beleuchtung ausgestattet.

Reparaturen an dieser Beleuchtung dürfen nur vom Kundendienst oder autorisierten Fachkräften ausgeführt werden.

Energie sparen

- Gerät in einem trockenen, gut belüfteten Raum aufstellen. Das Gerät sollte nicht direkt in der Sonne oder in der Nähe einer Wärmequelle stehen (z. B. Heizkörper, Herd).
- Die Be- und Entlüftungsöffnungen des Gerätes nicht zustellen.
- Warme Lebensmittel und Getränke erst abkühlen lassen, dann ins Gerät stellen.
- Gefriergut zum Auftauen in den Kühlraum legen und die Kälte des Gefriergutes zur Kühlung von Lebensmitteln nutzen.
- Gerät so kurz wie möglich öffnen.
- Darauf achten, dass die Gefrierraum-Tür immer richtig geschlossen ist.
- Die Anordnung der Ausstattungsteile hat keinen Einfluss auf die Energieaufnahme des Gerätes.

Betriebsgeräusche

Ganz normale Geräusche

- Laufgeräusche des Kompressors.
- Luftbewegungsgeräusche vom kleinen Lüftermotor im Kühlraum oder anderen Bereichen.
- Gurgelne Geräusche, ähnlich wie kochendes Wasser.
- Knackgeräusch während des automatischen Abtauens.
- Klicken bevor der Kompressor startet.

Geräusche vermeiden

Das Gerät steht uneben

Richten Sie das Gerät mit Hilfe einer Wasserwaage aus. Verwenden Sie dazu die Schraubfüße oder legen Sie etwas unter.

Das Gerät „steht an“

Rücken Sie das Gerät von anstehenden Möbeln oder Geräten weg.

Behälter oder Abstellflächen wackeln oder klemmen

Prüfen Sie die herausnehmbaren Teile und setzen Sie sie eventuell neu ein.

Flaschen oder Gefäße berühren sich

Rücken Sie die Flaschen oder Gefäße leicht auseinander.

Kleine Störungen selbst beheben

Bevor Sie den Kundendienst rufen:

Überprüfen Sie, ob Sie die Störung aufgrund der folgenden Hinweise selbst beheben können.

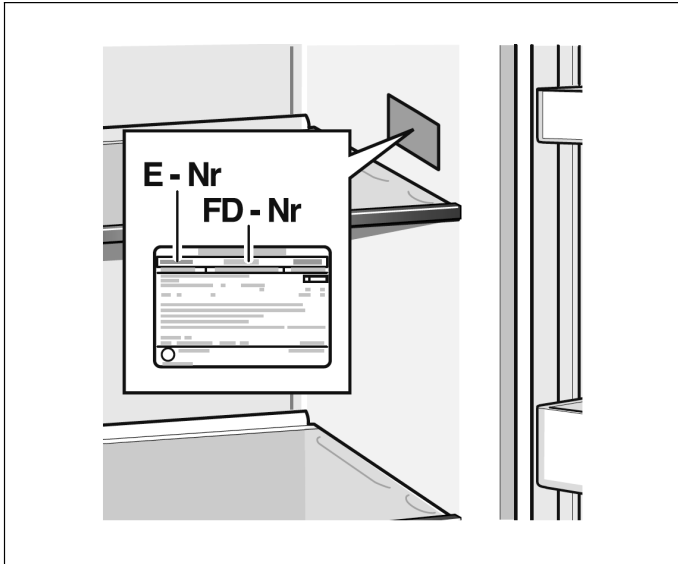
Sie müssen die Kosten für Beratung durch den Kundendienst selbst übernehmen – auch während der Garantiezeit!

Störung	Mögliche Ursache	Abhilfe
Das Gerät funktioniert nicht	Netzstecker ist nicht richtig eingesteckt.	Prüfen, ob Netzstecker richtig eingesteckt ist.
	Sicherung ist ausgeschaltet oder defekt.	Sicherung prüfen, ggfs. ersetzen.
	Stromausfall.	Stromversorgung prüfen.
	Zu niedrige Umgebungstemperatur.	Versuchen, das Problem durch Absenken der eingestellten Temperatur zu lösen.
	Es ist normal, dass das Gerät während des automatischen Abtauvorganges nicht arbeitet, oder kurzzeitig nach dem Einschalten des Gerätes, um den Kompressor zu schützen.	
Gerüche aus dem Innenraum	Innenraum ist verunreinigt.	Reinigen Sie den Innenraum.
	Einige Lebensmittel, Behälter oder Verpackungen verursachen Gerüche.	
Der Motor läuft ständig	Es ist normal, das Motorengeräusch häufig zu hören. Unter folgenden Umständen muß der Motor öfter laufen: <ul style="list-style-type: none"> ■ Temperatur ist kälter eingestellt als nötig. ■ Vor kurzem wurde eine große Menge warmer Lebensmittel im Gerät eingelagert. ■ Die Umgebungstemperatur ist zu hoch. ■ Die Türen waren zu lange offen oder wurden zu häufig geöffnet. ■ Nach der Inbetriebnahme oder wenn das Gerät längere Zeit ausgeschaltet war. 	
Im Innenraum bildet sich eine Frostsicht	Luftauslässe sind verdeckt; unzureichende Belüftung; Tür nicht richtig geschlossen.	Sicherstellen, dass die Luftauslässe nicht durch Lebensmittel verdeckt sind und dass die Lebensmittel so im Gerät platziert sind, dass eine ausreichende Belüftung gewährleistet ist. Prüfen, ob die Tür richtig geschlossen ist. Um den Frost zu entfernen: → Kapitel „Gerät reinigen“.
Temperatur im Gerät ist zu warm	Möglicherweise wurden die Türen zu lange oder zu häufig geöffnet; oder die Türen wurden durch irgendein Hindernis offen gehalten; oder das Gerät wurde mit unzureichendem Freiraum an den Seiten, unten oder oben aufgestellt.	Türen nicht unnötig oder länger als nötig öffnen; Freiraum um das Gerät prüfen.

Kundendienst

Einen Kundendienst in Ihrer Nähe finden Sie im Telefonbuch oder im Kundendienst-Verzeichnis. Geben Sie bitte dem Kundendienst die Erzeugnisnummer (E-Nr.) und die Fertigungsnummer (FD-Nr.) des Gerätes an.

Sie finden diese Angaben auf dem Typenschild.



Bitte helfen Sie durch Nennung der Erzeugnis- und Fertigungsnummer mit, unnötige Anfahrten zu vermeiden. Sie sparen die damit verbundenen Mehrkosten.

Reparaturauftrag und Beratung bei Störungen

Die Kontaktdaten aller Länder finden Sie im beiliegenden Kundendienst-Verzeichnis.

D	089 69 339 339
A	0810 550 511
CH	0848 840 040

Table of contents

Safety instructions	21	Super freezing	30
About these instructions	21	Switching on super freezing	30
Risk of explosion	21	Switching off super freezing	30
Risk of electric shock	21	Thawing frozen food	31
Risk of cold burns	21	Ice maker	31
Risk of injury	21	Ice-making process	31
Avoiding placing children and vulnerable people at risk	22	Refrigerator compartment	32
Damage	22	Storing food	32
Weight	22	Note the chill zones in the refrigerator compartment	32
Information concerning disposal	22	Fruit and vegetables crisper	32
Disposal of packaging	22	Super cooling	32
Disposal of your old appliance	22	Switching on super cooling	32
Scope of delivery	22	Switching off super cooling	32
Installing the appliance	23	Variable interior design	33
Transporting	23	Holiday mode	33
Removing the appliance doors	23	Switching on holiday mode	33
Installation location	23	Switching off holiday mode	33
Subsurface	23	Switching off and disconnecting the appliance ..	33
Observe ambient temperature and ventilation	23	Switching off the appliance	33
Installing the spacers	23	Disconnecting the appliance	33
Installation dimensions	24	Defrosting	34
Door opening angle	24	Freezer compartment	34
Fixing the handle	24	Refrigerator compartment	34
Aligning the appliance	24	Cleaning the appliance	34
Aligning the doors	25	Procedure	34
Connecting the appliance	25	Interior fittings	34
Electrical connection	25	Defrosting	34
Getting to know your appliance	26	Light (LED)	35
Control and display panel	27	Tips for saving energy	35
Switching on the appliance	28	Operating noises	35
Unlocking / locking buttons	28	Quite normal noises	35
Unlocking the buttons	28	Preventing noises	35
Locking the buttons	28	Eliminating minor faults yourself	36
Setting the temperature	28	Customer service	37
Freezer compartment	28	Repair order and advice on faults	37
Refrigerator compartment	28		
Alarm	28		
Door alarm	28		
Usable capacity	28		
Freezer compartment	29		
Purchasing frozen food	29		
Drawers	29		
Freezing capacity	29		
Freezing fresh food	29		
Packing frozen food	29		
Shelf life of frozen food	30		
Freezer calendar	30		

Safety instructions

This appliance complies with the relevant safety regulations for electrical appliances and is fitted with noise suppression.

The refrigeration circuit has been checked for leaks.

About these instructions

- Read and follow the Installation instructions and instructions for use. They contain important information on how to install, use and maintain the appliance.
- The manufacturer is not liable if you disregard the instructions and warnings in the Installation instructions and instructions for use.
- Retain all documents for subsequent use or for the next owner.

Risk of explosion

- Never use electric appliances inside the appliance (e.g. heaters or electric ice makers).
- Do not store products which contain flammable propellant (e.g. spray cans) or explosive substances in the appliance.
- Store high-percentage alcohol tightly sealed and in an upright position.
- Do not use additional means to accelerate the defrosting process other than those recommended by the manufacturer.

Risk of electric shock

Improper installations and repairs may put the user at considerable risk.

- When installing the appliance, ensure that the mains cable is not trapped or damaged.
- If the mains cable is damaged: immediately disconnect the appliance from the electricity supply.
- Do not use multiple sockets, extension leads or adapters.

- Have the appliance repaired by the manufacturer, Customer service or a similarly qualified person only.
- Use original parts supplied by the manufacturer only.
The manufacturer guarantees that these parts satisfy the safety requirements.

Risk of cold burns

- Never put frozen food straight from the freezer compartment into your mouth.
- Avoid prolonged contact of skin with frozen food, ice and the tubes in the freezer compartment.

Risk of injury

Containers which contain carbonated drinks may burst. Do not store containers which contain carbonated drinks in the freezer compartment.

Fire hazard / Danger due to refrigerants

The tubes of the refrigeration circuit convey a small quantity of an environmentally friendly but flammable refrigerant (R600a). It does not damage the ozone layer and does not contribute to the greenhouse effect. If refrigerant escapes, it may injure your eyes or ignite.

- Do not damage the tubes.

If the tubes are damaged:

- Keep naked flames and ignition sources away from the appliance.
- Ventilate the room.
- Switch off the appliance and pull out the mains plug.
- Please contact Customer service.

Fire hazard

Portable multiple outlets or power supplies may overheat, causing a fire.

Never leave portable multiple outlets or portable power supplies behind the appliance.

Avoiding placing children and vulnerable people at risk

At risk are:

- Children,
- People who have limited physical, mental or sensory abilities,
- People who have inadequate knowledge concerning safe operation of the appliance.

Measures:

- Ensure that children and vulnerable people have understood the hazards.
- Children or vulnerable people must be supervised by a responsible person when using the appliance.
- Only children from 8 years and above may use the appliance.
- Supervise children while the appliance is being cleaned or maintained.
- Never allow children to play with the appliance.
- Children above the age of three years old and younger than eight years old may load and unload the the fridge-freezer.

Risk of suffocation

- Keep children away from the packaging and its parts.

Damage

To prevent damage:

- Do not stand or support yourself on the base, runners or doors.
- Keep plastic parts and door seals free of oil and grease.
- Pull the mains plug – not the power cord.

Weight

The appliance is very heavy. The appliance should always be transported and set up by at least 2 persons.

Information concerning disposal

Disposal of packaging

The packaging protects your appliance from damage during transit. All utilised materials are environmentally safe and recyclable. Please help us by disposing of the packaging in an environmentally friendly manner.

Please ask your dealer or inquire at your local authority about current means of disposal.

Disposal of your old appliance

Old appliances are not worthless rubbish! Valuable raw materials can be reclaimed by recycling old appliances.



This appliance is labelled in accordance with European Directive 2012/19/EU concerning used electrical and electronic appliances (waste electrical and electronic equipment – WEEE). The guideline determines the framework for the return and recycling of used appliances as applicable throughout the EU.

Warning

Redundant appliances

1. Pull out the mains plug.
2. Cut off the power cord and discard with the mains plug.
3. Do not take out the trays and receptacles: children are therefore prevented from climbing in!
4. Do not allow children to play with the appliance once it has spent its useful life. Danger of suffocation!

Refrigerators contain refrigerant and gases in the insulation. Refrigerant and gases must be disposed of professionally. Ensure that tubing of the refrigerant circuit is not damaged prior to proper disposal.

Scope of delivery

After unpacking all parts, check for any damage in transit. If you have any complaints, please contact the dealer from whom you purchased the appliance or our Customer service.

The delivery consists of the following parts:

- Free-standing appliance
- Bag containing installation materials
- Interior fittings (depending on model)
- Operating instructions
- Customer service booklet
- Warranty enclosure
- Information on the energy consumption and noises

Installing the appliance

Transporting

The appliance is heavy. Secure in position during transportation and installation.

Due to the weight/dimensions of the appliance and to minimise the risk of injury and damage to the appliance at least two persons are necessary to set-up the appliance safely.

Removing the appliance doors

If the appliance will not fit through the house door, the appliance doors can be unscrewed.

Caution!

Only Customer service may unscrew the appliance doors.

Installation location

Install the appliance in a dry, well ventilated room. The installation location should neither be exposed to direct sunlight nor near a heat source, e.g. a cooker, radiator, etc. If installation next to a heat source is unavoidable, use a suitable insulating plate or observe the following minimum distances to a heat source:

- 3 cm to electric or gas cookers.
- 30 cm to an oil or coal-fired cooker.

If installing the appliance next to another refrigerator or freezer, ensure a minimum lateral distance of 25 mm to prevent the formation of condensation.

If a panel or cupboard is installed above the appliance, ensure that a gap of 30 mm is left so that the appliance can be pulled out of the recess if required.

The air heated on the rear side of the appliance must be allowed to escape unhindered.

Subsurface

Caution!

The appliance is very heavy.

The floor of the installation location must not give way; if required, reinforce floor.

To ensure that the doors can open all the way, observe lateral minimum distances when installing the appliance in a corner or recess (→ chapter "Installation dimensions").

If the depth of the adjacent kitchen equipment is more than 60 cm, observe lateral minimum distances in order to utilise the full door opening angle (→ chapter "Door opening angle").

Observe ambient temperature and ventilation

Ambient temperature

The climate class can be found on the rating plate. The climate class indicates within which ambient temperatures the appliance can be operated. The rating plate is located in the refrigerator compartment at the right side.

Climate class	Permitted ambient temperature
SN	+10 °C to 32 °C
N	+16 °C to 32 °C
ST	+16 °C to 38 °C
T	+16 °C to 43 °C

Note:

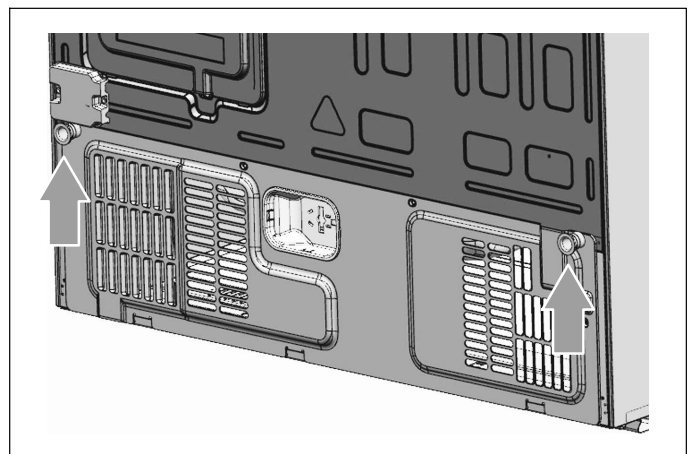
The appliance is fully functional within the room temperature limits of the indicated climatic class. If an appliance of climatic class SN is operated at colder room temperatures, the appliance will not be damaged up to a temperature of +5 °C.

Ventilation

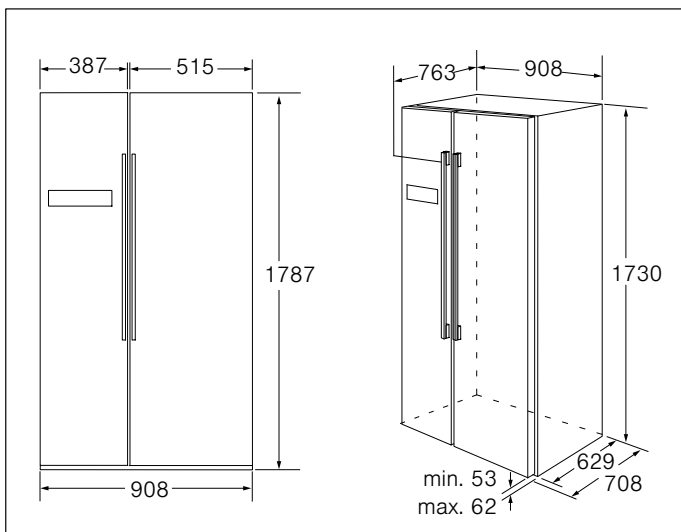
Never cover the ventilation openings on the rear of the appliance. Conduction of the heated air must not be obstructed. Otherwise, the refrigeration unit will have to work harder. This increases power consumption.

Installing the spacers

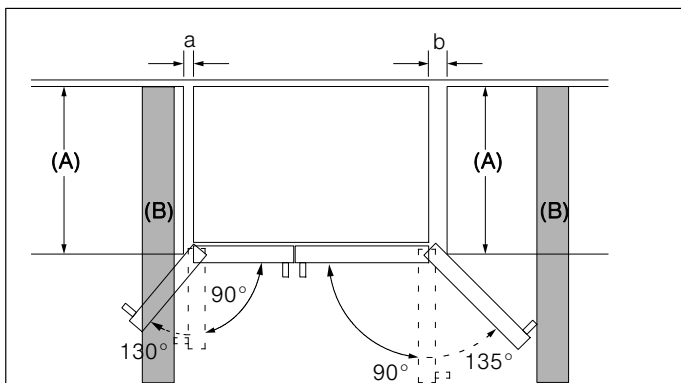
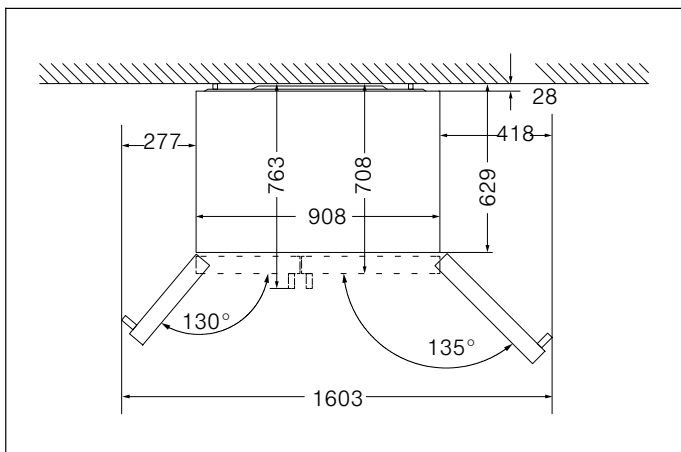
Remove the two screws using a screwdriver. Take the spacers out of the bag. Secure the spacers to the rear of the appliance using the screws. This ensures that there is a minimum distance between the appliance and the wall.



Installation dimensions



Door opening angle



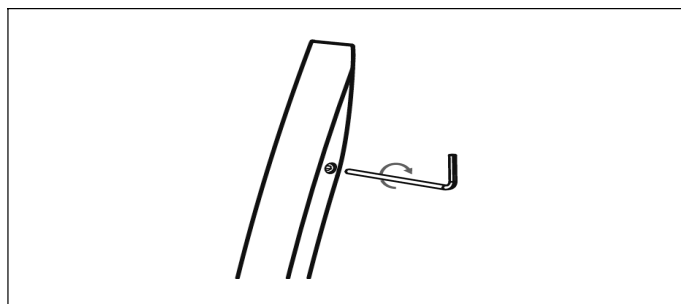
A	a	b
600	50	50
650	50	50
700	53	96
B	75	418

A: unit depth
B: wall

Drawers can be pulled out with door open to 90°. Drawers can be taken out with door completely opened.

Fixing the handle

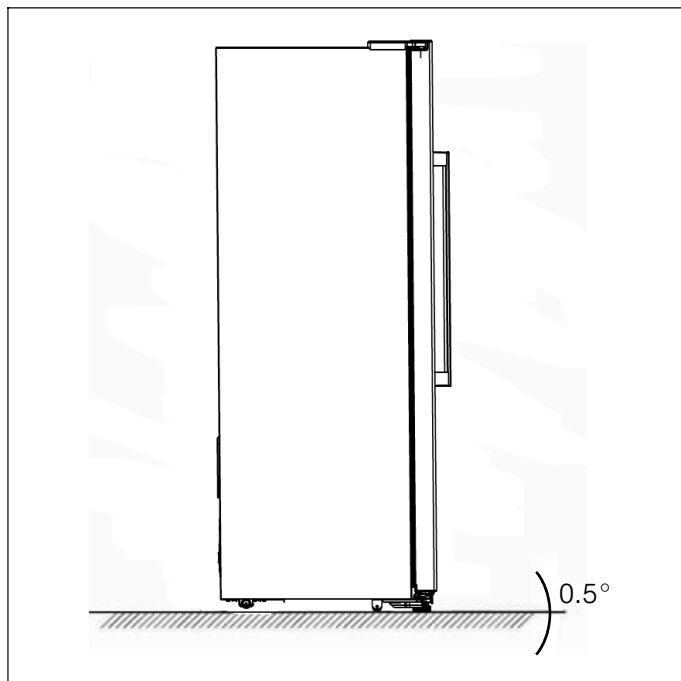
Before you use the product, please check the handle of the refrigerator. If the handle is loose, you should fix it with the hexangular screwdriver in the clockwise direction, then it can be used normally.

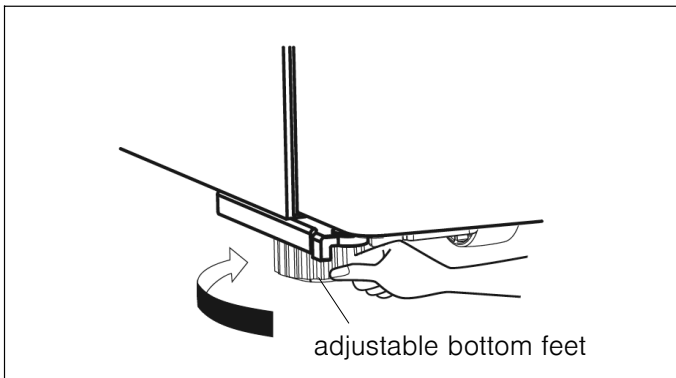


Aligning the appliance

To ensure that the appliance functions correctly, it must be set level with a spirit level.

- For sufficient leveling and air circulating in the lower rear section of the appliance, the bottom feet may need to be adjusted.
- To allow the doors to self-close, tilt back the top backwards at about 15 mm or 0.5° by turning the adjustable feet.
- Whenever you want to move the appliance, remember to turn the feet back up, so that the appliance can roll freely.
- The rollers, which are not castors, should be only used for forward or backward movement. Moving the refrigerator sideways may damage your floor and the rollers.
- Reinstall the appliance when relocating.

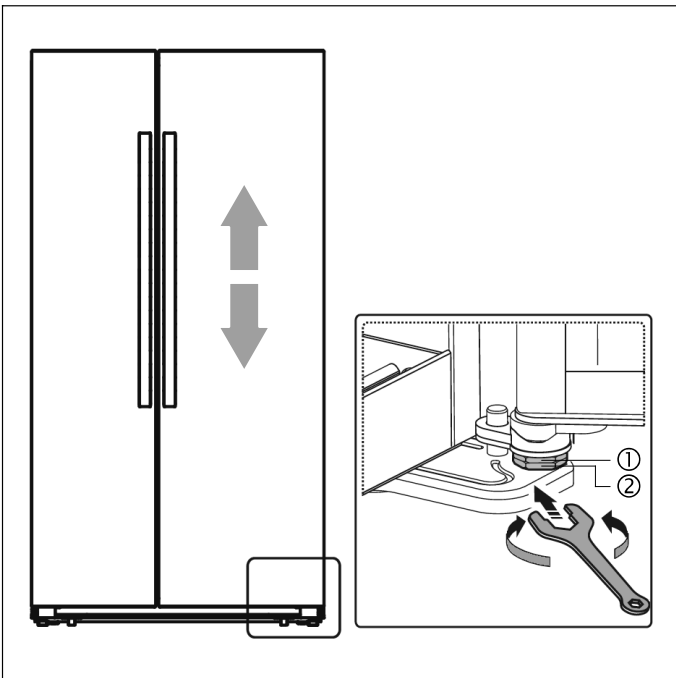




Aligning the doors

When you found the doors are not at the same level, you can use a spanner to adjust the fridge door.

Only the fridge door can be adjusted.



To raise the fridge door, turn the bolt (1) anticlockwise.

To lower the fridge door, turn the bolt (1) clockwise.

Once in position, lock the nut (2).

Connecting the appliance

Have a technician install and connect the appliance according to the enclosed installation instructions.

Do not remove the transportation protection devices from the shelves and storage compartments until the appliance has been installed.

Apart from statutory national regulations, you should stick to the connection terms relating to the local electricity company.

After installing the appliance, wait at least 1 hour until the appliance starts up. During transportation the oil in the compressor may have flowed into the refrigeration system.

Before switching on the appliance for the first time, clean the interior of the appliance (→ chapter "Cleaning the appliance").

Electrical connection

⚠ Warning – Risk of electric shock!

If the length of the mains cable is inadequate, never use multiple sockets or extension leads. Instead, please contact Customer service for alternatives.

The appliance must be connected to a permanently installed socket.

The socket must be near the appliance and also freely accessible following installation of the appliance.

The appliance complies with protection class I. Connect the appliance to 220-240 V / 50 Hz alternating current via a correctly installed socket with protective conductor. The socket must be protected by a 10 A to 16 A fuse or higher.

For appliances operated in non-European countries, check whether the indicated voltage and current type match the values of your electricity supply. The rating plate is situated in the bottom right-hand side of the appliance. The mains cable may be replaced by a technician only.

⚠ Warning

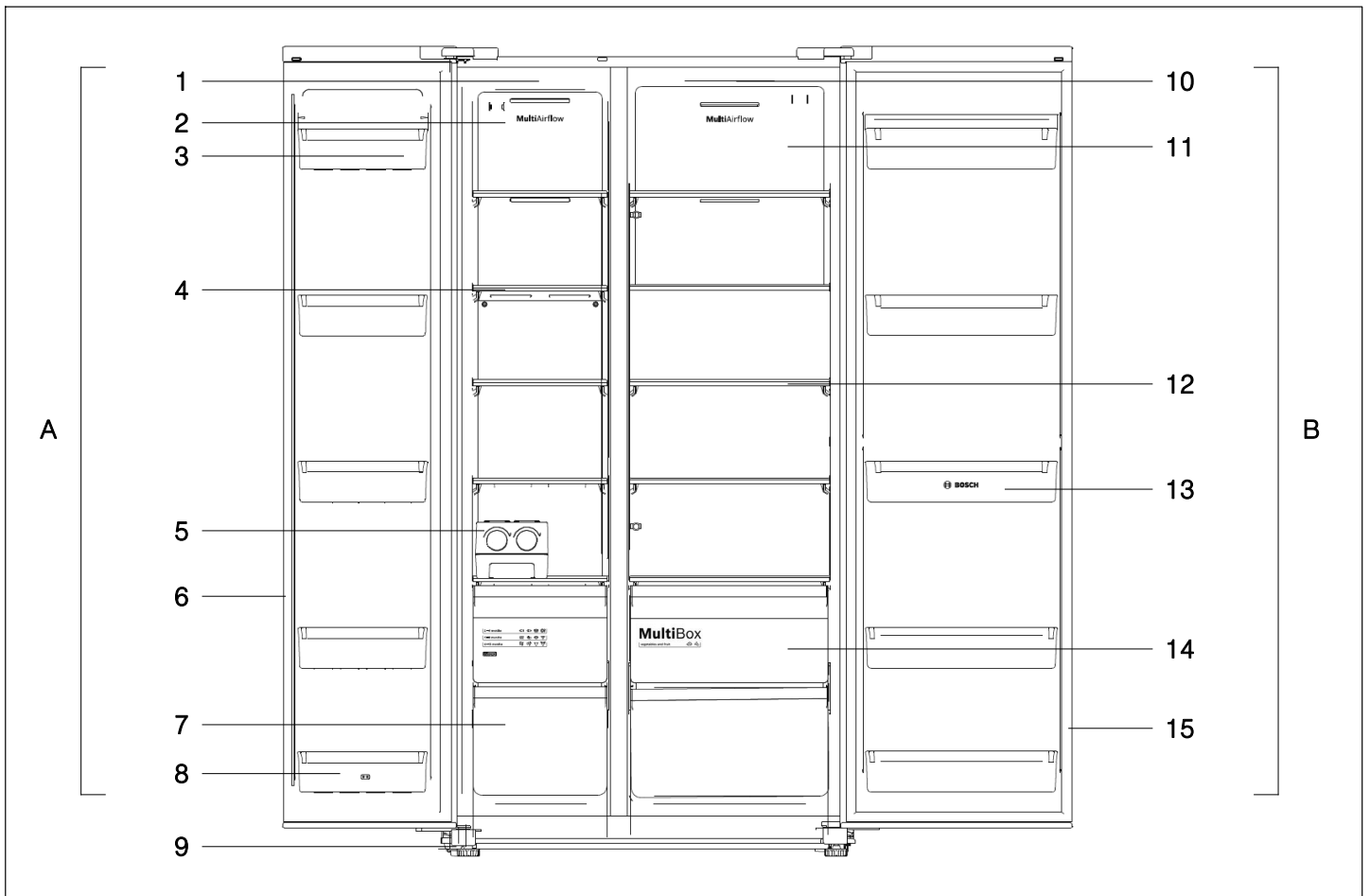
Never connect the appliance to electronic energy saver plugs.

Our appliances can be used with mains and sine-controlled inverters. Mains-controlled inverters are used for photovoltaic systems which are connected directly to the national grid. Sine-controlled inverters must be used for isolated applications (e.g. on ships or in mountain lodges) which are not connected directly to the national grid.

Getting to know your appliance

Note:

Due to unceasing modification of our products your appliance may be slightly different from this Instruction manual but its functions and using methods remain the same.



A Freezer compartment

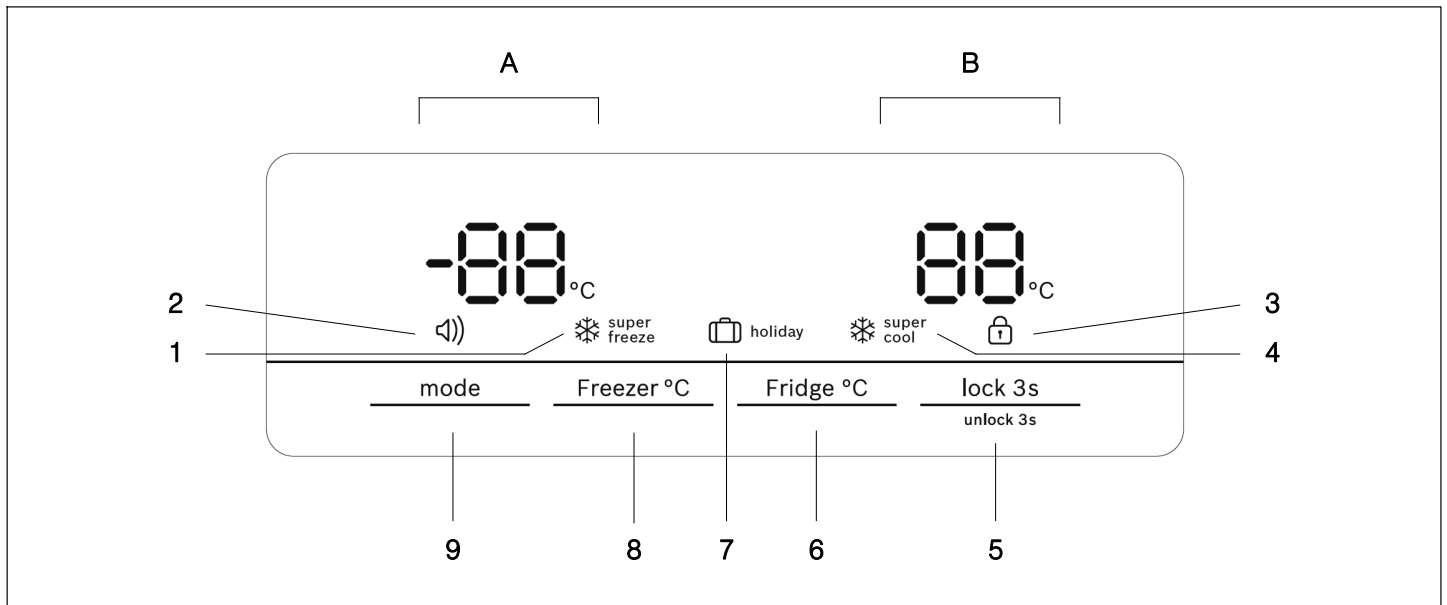
- 1 Freezer LED Light
- 2 Wind channel cover in freezer
- 3 Freezer door rack
- 4 Freezer shelf
- 5 Movable ice maker (optional)
- 6 Freezer door gasket
- 7 Freezer drawer
- 8 Freezer door rack (two-star zone)
- 9 Adjustable feet

B Refrigerator compartment

- 10 Fridge LED light
- 11 Wind channel cover in fridge
- 12 Fridge shelf
- 13 Fridge door rack
- 14 Fruit and vegetables crisper
- 15 Fridge door gasket

Control and display panel

The control and display panel on the door consists of 2 display areas showing temperatures, 5 displays for different modes and 4 control buttons.



- | | |
|---|--|
| <p>A Freezer compartment display area</p> <p>B Refrigerator compartment display area</p> <p>1 Display “❄️ super freeze”
Illuminated, when “super freezing” function is active.</p> <p>2 Display “🔊” (alarm)
Illuminated in case of an alarm.</p> <p>3 Display “🔒” (lock)
Illuminated, when buttons are locked.</p> <p>4 Display “❄️ super cool”
Illuminated, when “super cooling” function is active.</p> <p>5 Button “lock 3s / unlock 3s”
When buttons are locked, you may unlock them by pressing this button for 3 seconds.
When buttons are unlocked, you may lock them by pressing this button for 3 seconds.</p> | <p>6 Button “Fridge °C”
To change temperature of refrigerator.</p> <p>7 Display “🛖 holiday”
Illuminated, when “holiday” function is active.</p> <p>8 Button “Freezer °C”
To change temperature of freezer.</p> <p>9 Button “mode”
To activate “super freezing”, “super cooling” or “holiday” function.
To deactivate an active function, press “Fridge °C” or “Freezer °C” button.</p> |
|---|--|

Switching on the appliance


When the appliance is powered on for the first time, the backlighting of the displays on the display panel starts working. If no buttons have been pressed and the doors are closed, the backlighting will turn off after 60 seconds.

The preset temperatures are reached after several hours. Do not put any food in the appliance beforehand.

The factory has recommended the following temperatures:

- Freezer compartment: -18 °C
- Refrigerator compartment: +4 °C

Unlocking / locking buttons

If the display  is illuminated, all the buttons are locked.

Unlocking the buttons

Press the “lock 3s / unlock 3s” button for 3 seconds to unlock the buttons. Display  goes out.

Locking the buttons

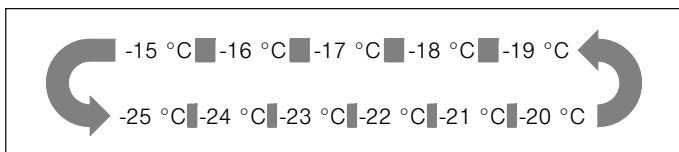
Press the “lock 3s / unlock 3s” button for 3 seconds to lock all the buttons. Display  will be illuminated.

Setting the temperature

Freezer compartment

The freezer compartment can be set from -15 °C to -25 °C. We recommend a setting of -18 °C.

After unlocked, the freezer temperature setting is activated. Press “Freezer °C” button to set freezer temperature between -15 °C and -25 °C as needed. The control panel will display the corresponding value according to the following sequence.

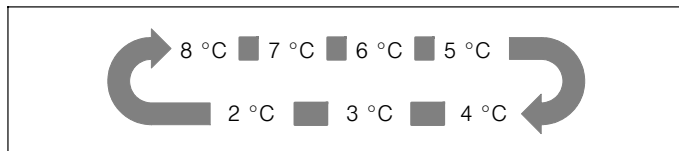


Refrigerator compartment

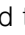
The refrigerator compartment can be set from +2 °C to +8 °C. We recommend a setting of +4 °C.

Perishable food should not be stored above +4 °C.

After unlocked, the fridge temperature setting is activated. Press “Fridge °C” button to set fridge temperature between 8 °C and 2 °C as needed. The control panel will display the corresponding value according to the following sequence.



Alarm

In case of alarm, display  will be on and there will be a buzzing sound.

Door alarm

If the door of the fridge or freezer is open for longer than 2 minutes, the door alarm switches on. In case of door alarm, the buzzer will sound 3 times every 1 minute and will automatically stop alarming 10 minutes later.

To save energy, please avoid keeping the door open for a long time when using the appliance.

The door alarm can be cleared by closing the door.

Usable capacity

Information on the usable capacity can be found inside your appliance on the rating plate (→ chapter “Customer service”).

Freezer compartment

Use the freezer compartment

- to store deep-frozen food,
- to make ice cubes,
- to freeze food.

Caution!

Ensure that bottles are not left in the freezer for longer than needed as freezing may cause the bottle to break.

Note:

Ensure that the freezer compartment door has been closed properly. If the door is open, the frozen food will thaw. The freezer compartment will become covered in thick ice. Also: waste of energy due to high power consumption!

When the freezer compartment door is closed, a low pressure occurs, causing a sucking noise. Wait two to three minutes until the low pressure has adjusted itself.

Purchasing frozen food

- Packaging must not be damaged.
- Use by the “use by” date.
- Temperature in the supermarket freezer must be -18 °C or lower.
- If possible, transport deep-frozen food in an insulated bag and place quickly in the freezer compartment.

Drawers

The drawers, mounted on telescopic extension slides, can be used to store large quantities of frozen food.

When you remove the drawer pull it forwards and lift off the sliders. Remember to remove all food first.

Once you have removed the drawer, ensure the slides are pushed back fully.

Freezing capacity

Information about the freezing capacity can be found on the rating plate.

Freezing fresh food

Freeze fresh and undamaged food only.

To retain the best possible nutritional value, flavour and colour, vegetables should be blanched before freezing. Aubergines, peppers, zucchini and asparagus do not require blanching.

Literature on freezing and blanching can be found in bookshops.

Note:

Keep food which is to be frozen away from food which is already frozen.

- The following foods are suitable for freezing:
 - Cakes and pastries, fish and seafood, meat, game, poultry, vegetables, fruit, herbs, eggs without shells, dairy products such as cheese, butter and quark, ready meals and leftovers such as soups, stews, cooked meat and fish, potato dishes, soufflés and desserts.
- The following foods are not suitable for freezing:
 - Types of vegetables, which are usually consumed raw, such as lettuce or radishes, eggs in shells, grapes, whole apples, pears and peaches, hard-boiled eggs, yoghurt, soured milk, sour cream, crème fraîche and mayonnaise.

Packing frozen food

To prevent food from losing its flavour or drying out, place in airtight containers.

1. Place food in packaging.
2. Remove air.
3. Seal the wrapping.
4. Label packaging with contents and date of freezing.

Suitable packaging:

Cling wrap, tubular film made of polyethylene, aluminium foil, freezer containers.

These products are available from specialist outlets.

Unsuitable packaging:

Wrapping paper, greaseproof paper, cellophane, bin liners and used shopping bags.

Items suitable for sealing packaged food:

Rubber bands, plastic clips, string, cold-resistant adhesive tape, etc.

Bags and tubular film made of polyethylene (PE) can be sealed with a film heat sealer.














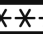


Shelf life of frozen food

Storage duration depends on the type of food.

At a temperature of -18 °C:

- Fish, sausage, ready meals and cakes and pastries:
up to 6 months
- Cheese, poultry and meat:
up to 8 months
- Vegetables and fruit:
up to 12 months

Freezer calendar

2 – 6 months	   
4 – 8 months	   
6 – 12 months	   
   	

To prevent the quality of the frozen food from deteriorating, do not exceed the storage duration. The storage period depends on the type of produce. The figures next to the symbols indicate the permitted storage period of the produce in months.

In case of commercially available frozen food observe the date of manufacture or use-by date.

Super freezing

Food should be frozen solid as quickly as possible in order to retain vitamins, nutritional value, appearance and flavour.

The appliance runs constantly when super freezing has been switched on. The freezer compartment temperatures are much lower than in normal operation.

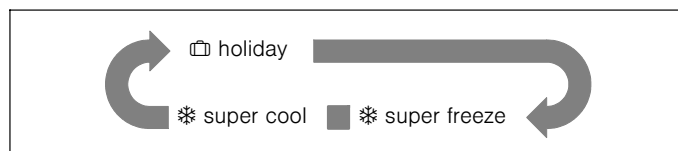
Several hours before placing fresh food in the freezer compartment, switch on super freezing to prevent an unwanted temperature rise.

If the freezing capacity according to the rating plate is to be used, switch on super freezing 24 hours before the fresh products are placed in the freezer compartment.

Smaller quantities of food (up to 2 kg) can be frozen without super freezing.

Switching on super freezing

You can select different modes by pressing the “mode” button. The control panel will display the corresponding mode according to the following sequence.



When a certain mode is selected, wait for the corresponding display flash for 10 seconds. A buzzer will sound two times afterwards and the display will be illuminated, which means the setting is completed.

Switching off super freezing

To switch off “super freezing”, press “Fridge °C” or “Freezer °C” button.

If super freezing is switched off, display “❄ super freeze” goes out on the freezer display area. The appliance automatically switches to the temperature set prior to super freezing mode.

Note:

Super freezing automatically switches off after 52 hours.

Thawing frozen food

Depending on the type and application, select one of the following options:

- at room temperature
- in the refrigerator
- in an electric oven, with/without fan assisted hot-air
- in the microwave

Caution!

Do not refreeze thawing or thawed food. Only ready meals (boiled or fried) may be refrozen.

No longer store the frozen produce for the max. storage period.

Ice maker

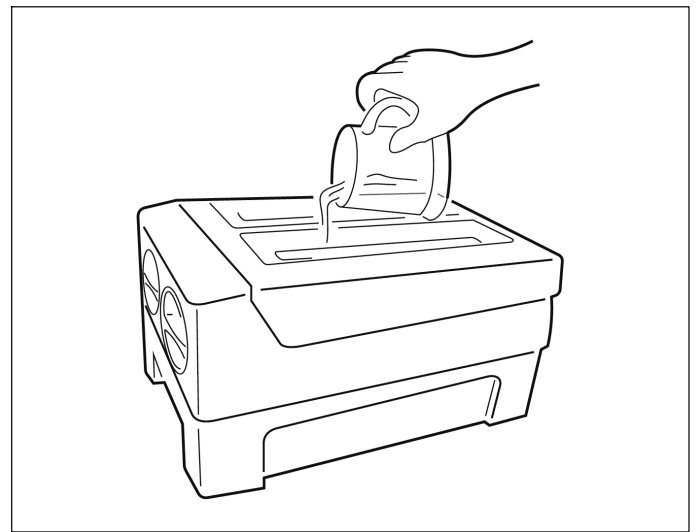
The ice maker is used for making ice and storing ice cubes. It is a removable accessory which can be taken out to save space.

Note:

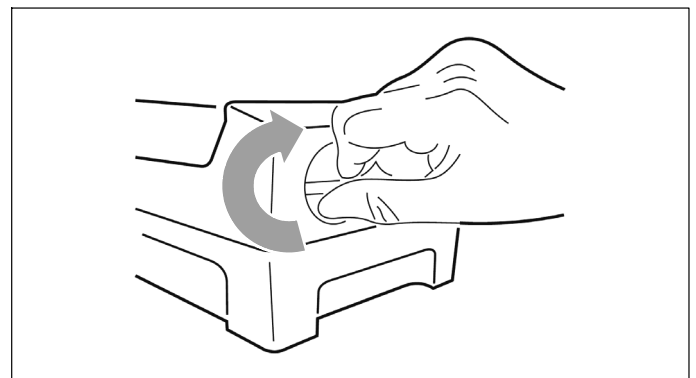
If the ice maker is used for the first time or has not been used for a long time, please clean it before using.

Ice-making process

1. Pull out the ice maker from the freezer compartment.
2. Fill with drinking water below the maximum level mark.



3. Place the filled ice maker back to the freezer compartment.
4. Await for around 3 hours, twist the knobs clockwise and the ice will drop into the ice box below.



5. Ice cubes can be stored in the ice box. If you need them, you can pull out the ice box and take them out.

Refrigerator compartment

The refrigerator compartment is the ideal storage location for meat, sausage, fish, dairy products, eggs, ready meals and pastries.

Storing food

- Store fresh, undamaged food. The quality and freshness will then be retained for longer.
- In the case of ready-made products and bottled goods, observe the best-before date or use-by date specified by the manufacturer.
- To retain aroma, colour and freshness, pack or cover food well before placing in the appliance. This will prevent the transfer of flavours and the discolouration of plastic parts in the refrigerator compartment.
- Allow warm food and drinks to cool down before placing in the appliance.

Note:

Avoid contact between food and rear panel. Otherwise the air circulation will be impaired.

Food or packaging could freeze to the rear panel.

Note the chill zones in the refrigerator compartment

The air circulation in the refrigerator compartment creates different chill zones:

- Coldest zone is between the vegetable container and the glass shelf situated above.

Note:

Store perishable food (e.g. fish, sausage, meat) in the coldest zone above the vegetable container.

- Warmest zone is at the very top of the door.

Note:

Store e.g. hard cheese and butter in the warmest zone. Cheese can then continue to release its flavour and the butter will still be easy to spread.

Fruit and vegetables crisper

The crisper, mounted on telescopic extension slides, is for storing vegetables and fruit.

When you remove the crisper pull it forwards and lift off the sliders. Remember to remove all food first.

Once you have removed the crisper, ensure the slides are pushed back fully.

Notes

- Fruit sensitive to cold (e.g. pineapple, banana, papaya and citrus fruit) and vegetables sensitive to cold (e.g. aubergines, cucumbers, zucchini, peppers, tomatoes and potatoes) should be stored outside the refrigerator at temperatures of approx. +8 °C to +12 °C for optimum preservation of quality and flavour.
- Condensation may form in the vegetable container depending on the type and quantity of products stored. Remove condensation with a dry cloth.

Super cooling

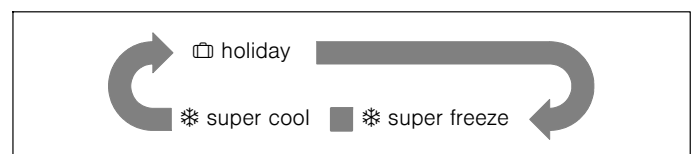
Super cooling sets the refrigerator temperature to the coldest temperature setting.

Switch on super cooling mode, e.g.

- before placing large quantities of food in the refrigerator compartment.
- for the fast cooling of drinks.

Switching on super cooling

You can select different modes by pressing the “mode” button. The control panel will display the corresponding mode according to the following sequence.



When a certain mode is selected, wait for the corresponding display flash for 10 seconds. A buzzer will sound two times afterwards and the display will be illuminated, which means the setting is completed.

Switching off super cooling

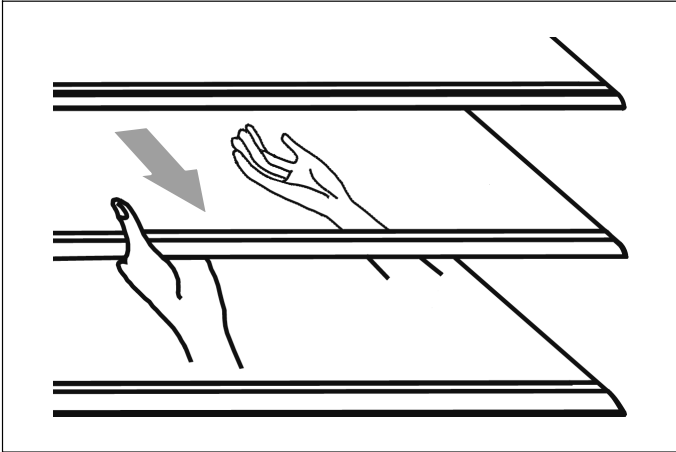
To switch off “super cooling”, press “Fridge °C” or “Freezer °C” button.

If super cooling is switched off, display “❄ super cool” goes out on the refrigerator display area. The appliance automatically switches to the temperature set prior to super cooling mode.

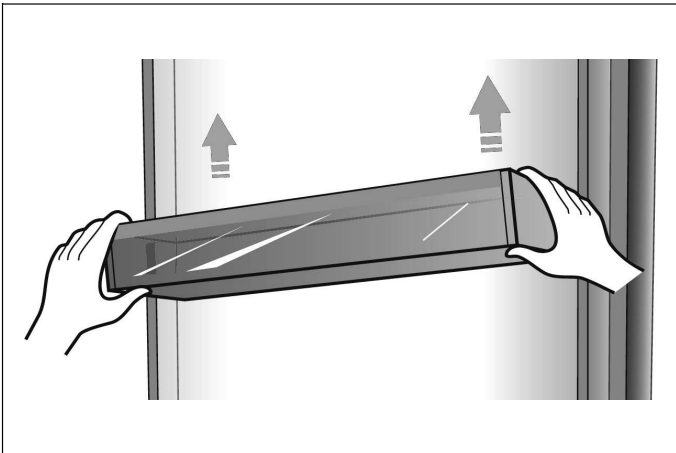
Variable interior design

The refrigerator compartment is provided with 5 glass shelves and several different door racks, which are suitable for the storage of eggs, canned liquid, bottled drinks and packed food. They can be placed at different heights according to your needs.

Before removing the door shelves please remove all food items to avoid spillage.



- When you remove the shelves, gently pull them forward until the shelf comes clear of the shelf guides.
- When you return the shelves, make sure there is no obstacle behind and gently push the shelf back into the position.



- Lift the door racks and remove.

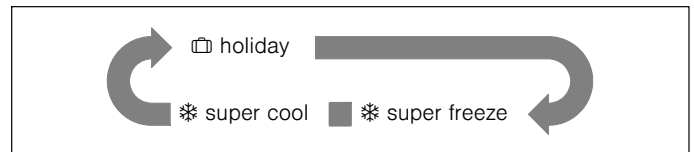
Holiday mode

If you are going away for a long period of time, “holiday” mode will be your best choice. It switches the temperature of the refrigerator compartment to 15 °C to minimize the energy consumption.

Important: Do not store any food in the fridge during this time.

Switching on holiday mode

You can select different modes by pressing the “mode” button. The control panel will display the corresponding mode according to the following sequence.



When a certain mode is selected, wait for the corresponding display flash for 10 seconds. A buzzer will sound two times afterwards and the display will be illuminated, which means the setting is completed.

Switching off holiday mode

To switch off “holiday” mode, press “Fridge °C” or “Freezer °C” button.

If “holiday” mode is switched off, display “☐ holiday” goes out on the display panel. The temperature setting will revert back to its previous setting.

Switching off and disconnecting the appliance

Switching off the appliance

Pull out mains plug or switch off fuse.

Refrigerating unit switches off.

Disconnecting the appliance

If you do not use the appliance for a prolonged period:

1. Take all food out of the appliance.
2. Pull out mains plug or switch off fuse.
3. Clean the appliance interior (→ *chapter “Cleaning the appliance”*).
4. Leave the appliance doors open to prevent odours from forming.

Defrosting

Freezer compartment

The fully automatic NoFrost system ensures that the freezer compartment remains free of ice. Defrosting is no longer required.

Refrigerator compartment

Defrosting is actuated automatically.

The condensation runs through the drainage hole into an evaporation pan on the rear of the appliance.

Cleaning the appliance

Warning

Never clean the appliance with a steam cleaner!

Caution!

- Do not use abrasive, chloride or acidic cleaning agents or solvents.
- Do not use scouring or abrasive sponges. The metallic surfaces could corrode.
- Don't use sharp objects to remove frost from the refrigerator.
- Never clean shelves and containers in the dishwasher. The parts may become deformed!

Procedure

1. Pull out the mains plug or switch off the fuse.
2. Take out the frozen food and store in a cool location.
3. Wait until the layer of frost has thawed.
4. Clean the appliance with a soft cloth, lukewarm water and a little pH-neutral washing-up liquid. The rinsing water must not run into the light.
5. Wipe the door seal with clear water only and then wipe dry thoroughly.
6. After cleaning reconnect the appliance.
7. Put the frozen food back into the appliance.

Interior fittings

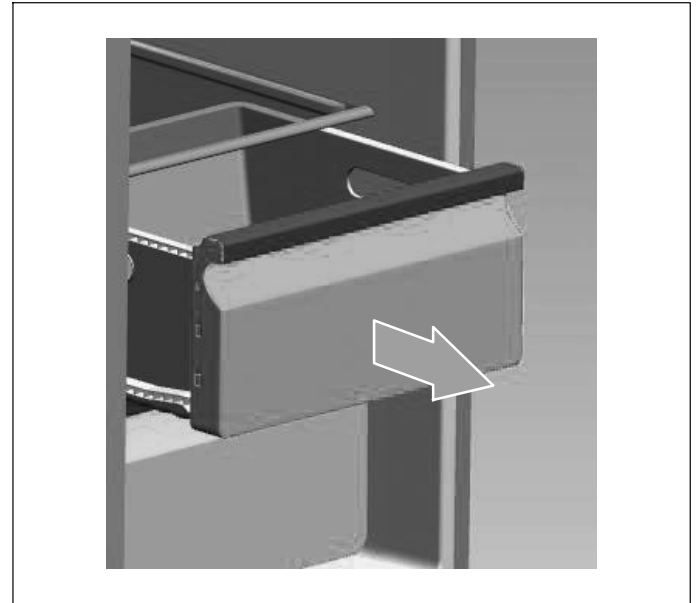
To clean the equipment, all variable parts of the appliance can be taken out (→ chapter "Variable interior design").

Note:

To take out and clean the containers, open the doors fully beyond 90°.

Removing container

Pull out container all the way, lift to detach it from the holder and take out.



To insert the container, place on the telescopic rails and push into the appliance. Attach the container by pressing it down.

Defrosting

Although this appliance automatically defrosts, a layer of frost may occur on the refrigerator's interior walls if the door is opened frequently or kept open too long.

If the frost is too thick wait until food stocks are low and proceed as follows:

1. Remove existing food and accessories baskets, unplug the appliance from the mains power and leave the doors open. Ventilate the room thoroughly to accelerate the thawing process.
2. When defrosting is completed, clean your freezer as described above.

Light (LED)

Your appliance features a maintenance-free LED light. These lights may be repaired by Customer service or authorised technicians only.

Tips for saving energy

- Install the appliance in a dry, well ventilated room! The appliance should not be installed in direct sunlight or near a heat source (e.g. radiator, cooker). If required, use an insulating plate.
- Do not block the ventilation openings in the appliance.
- Allow warm food and drinks to cool down before placing in the appliance.
- Thaw frozen food in the refrigerator compartment and use the low temperature of the frozen food to cool refrigerated food.
- Open the appliance as briefly as possible.
- Ensure that the freezer compartment door is always closed properly.
- The arrangement of the fittings does not affect the energy rating of the appliance.

Operating noises

Quite normal noises

- Compressor running noises.
- Air movement noise from the small fan motor in the fridge compartment or other compartments.
- Gurgling sound similar to water boiling.
- Popping noise during automatic defrosting.
- Clicking noise before the compressor starts.

Preventing noises

The appliance is not level

Please align the appliance with a spirit level. Use the height-adjustable feet or place packing underneath them.

The appliance is not free-standing

Please move the appliance away from adjacent units or appliances.

Containers or storage areas wobble or stick

Please check the removable parts and re-insert them correctly if required.

Bottles or receptacles are touching each other

Move the bottles or receptacles slightly away from each other.

Eliminating minor faults yourself

Before you call Customer service:

Please check whether you can eliminate the fault yourself based on the following information.

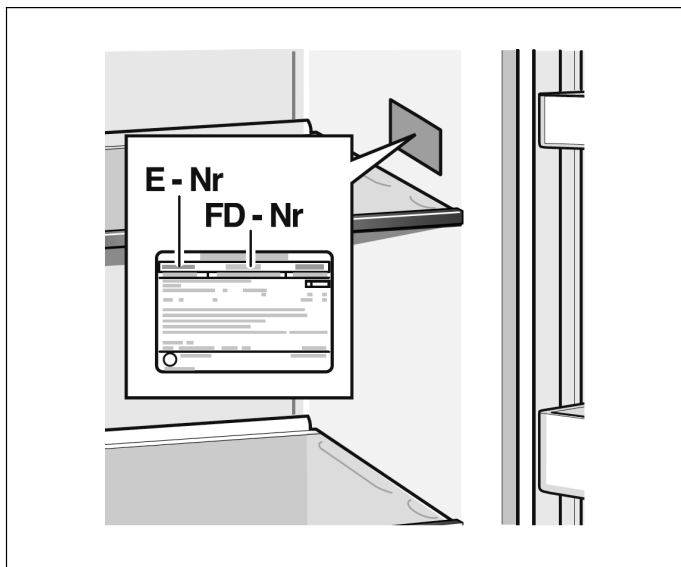
Customer service will charge you for advice even if the appliance is still under guarantee!

Fault	Possible cause	Remedial action
Appliance is not working	Mains plug has not been inserted properly.	Check whether the power cord is plugged into the power outlet properly.
	The fuse has been switched off or is defective.	Check the fuse; replace if necessary.
	Power failure.	Check the circuit of your power supply.
	The ambient temperature is too low.	Try setting the chamber temperature to a colder level to solve this problem.
	It is normal that the refrigerator is not operating during the automatic defrost cycle, or for a short time after the appliance is switched on to protect the compressor.	
Odours from the compartments	The interior is dirty.	Clean the interior.
	Some food, containers or wrapping cause odours.	
The motor runs continuously	<p>It is normal to frequently hear the sound of the motor, it will need to run more when in following circumstances:</p> <ul style="list-style-type: none"> ■ Temperature setting is set colder than necessary. ■ A large quantity of warm food has recently been stored within the appliance. ■ The temperature outside the appliance is too high. ■ Doors are kept open too long or too often. ■ After your installing the appliance or it has been switched off for a long time. 	
A layer of frost occurs in the compartment	Air outlets are blocked; insufficient ventilation; door not fully closed.	Check that the air outlets are not blocked by food and ensure food is placed within the appliance to allow sufficient ventilation. Ensure that door is fully closed. To remove the frost: → chapter "Cleaning the appliance".
Temperature inside is too warm	You may have left the doors open too long or too frequently; or the doors are kept open by some obstacle; or the appliance is located with insufficient clearance at the sides, back or top.	Do not open the doors unnecessarily or longer than necessary; check clearance of appliance.

Customer service

Your local Customer service can be found in the telephone directory or in the Customer service index. Please provide Customer service with the appliance product number (E-Nr.) and production number (FD-Nr.).

These specifications can be found on the rating plate.



To prevent unnecessary call-outs, please assist Customer service by quoting the product and production numbers. This will save you additional costs.

Repair order and advice on faults

Contact information for all countries can be found on the enclosed Customer service list.

GB	0344 892 8979	Calls charged at local or mobile rate.
IE	01450 2655	0.03 € per minute at peak. Off peak 0.0088 € per minute.
US	800 944 2904	toll-free

Table des matières

Consignes de sécurité	39	Super-congélation	49
À propos du présent mode d'emploi	39	Activation de la Super-congélation	49
Risque d'explosion	39	Désactivation de la Super-congélation	49
Risque d'électrocution	39	Décongélation des produits	50
Risque de brûlure par le froid	39	Utilisateur de la machine à glace	50
Risque de blessure	39	Confection de glaçons	50
Risques à éviter pour les enfants et les personnes vulnérables	40	Compartment réfrigérateur	51
Dommmages matériels	40	Consignes de rangement	51
Poids	40	Respect des zones de froid du compartiment réfrigérateur	51
Consignes de mise au rebut	40	Bac à fruits et légumes	51
Mise au rebut de l'emballage	40	Super-réfrigération	51
Mise au rebut de votre ancien appareil	40	Activation de la Super-réfrigération	51
Contenu de la livraison	41	Désactivation de la Super-réfrigération	51
Installation de l'appareil	41	Organisation variable de l'espace intérieur	52
Transport	41	Mode vacances	52
Démonter les portes de l'appareil	41	Activation du mode vacances	52
Lieu d'installation	41	Désactivation du mode vacances	52
Surface porteuse	41	Coupure et mise hors service de l'appareil	53
Contrôle de la température ambiante et de l'aération	42	Coupure de l'appareil	53
Montage des écarteurs	42	Mise hors service de l'appareil	53
Mesures d'encombrement	42	Dégivrage	53
Angle d'ouverture de porte	42	Compartment congélateur	53
Fixation de la poignée	43	Compartment réfrigérateur	53
Ajustement de l'appareil	43	Nettoyage de l'appareil	53
Ajustement des portes	43	Procédure	53
Raccordement de l'appareil	44	Équipement	53
Raccordement électrique	44	Dégivrage	54
Présentation de l'appareil	45	Éclairage (LED)	54
Bandeau de commande et d'affichage	46	Économies d'énergie	54
Mise en service de l'appareil	47	Bruits de fonctionnement	54
Blocage des touches	47	Bruits parfaitement normaux	54
Déverrouillage du blocage des touches	47	Comment éviter les bruits	54
Activation du blocage des touches	47	Remédier soi-même aux petites pannes	55
Réglage de la température	47	Service après-vente	56
Compartment congélateur	47	Demande de réparation et conseils en cas de problème	56
Compartment réfrigérateur	47		
Fonction d'alarme	47		
Alarme de la porte	47		
Contenance utile	47		
Compartment congélateur	48		
Achat des produits surgelés	48		
Bac de produits à congeler	48		
Capacité de congélation	48		
Congélation de produits frais	48		
Emballage de surgelés	48		
Durée de conservation des produits surgelés	49		
Calendrier de congélation	49		

Consignes de sécurité

Cet appareil est conforme aux dispositions de sécurité en vigueur concernant les appareils électriques et est sans interférence.

L'étanchéité du circuit de fluide frigorigène a été contrôlée.

À propos du présent mode d'emploi

- Lisez et respectez les instructions de montage et la notice d'utilisation. Celle-ci contient des informations importantes concernant l'installation, l'utilisation et l'entretien de l'appareil.
- Le fabricant n'assume aucune responsabilité en cas de non-respect des indications et avertissements contenus dans la présente notice d'utilisation.
- Conservez toutes les notices d'utilisation et d'installation pour pouvoir les consulter ultérieurement. Elles peuvent servir également à un autre utilisateur.

Risque d'explosion

- N'utilisez jamais d'appareils électriques à l'intérieur de l'appareil (par ex., des appareils de chauffage, machines à glace électriques).
- Ne stockez dans l'appareil aucun produit contenant des gaz propulseurs inflammables (par ex. bombes aérosols), ni aucun produits explosifs.
- Les boissons fortement alcoolisées doivent être fermées hermétiquement et stockées à la verticale.
- Hormis les indications du fabricant, ne prendre aucune mesure supplémentaire pour accélérer le dégivrage.

Risque d'électrocution

Les installations et les réparations inexpertes peuvent engendrer des risques considérables pour l'utilisateur.

- Lors de l'installation de l'appareil, veillez à ne pas coincer ni endommager le cordon d'alimentation.
- Si le cordon d'alimentation est endommagé : débranchez immédiatement l'appareil du secteur.

- N'utilisez aucune prise multiple, ni aucun prolongateur ou adaptateur.
- Faites réparer l'appareil uniquement par le fabricant, le service après-vente ou une personne qualifiée.
- N'utilisez que les pièces d'origine du fabricant. Le fabricant garantit uniquement les pièces d'origine, car elles seules remplissent les exigences de sécurité.

Risque de brûlure par le froid

- Ne portez jamais directement à la bouche des produits surgelés qui sortent du compartiment congélateur.
- Évitez le contact prolongé de la peau avec des produits surgelés, la glace et les conduits dans le compartiment congélateur.

Risque de blessure

Les récipients avec boissons contenant de l'acide carbonique risquent d'éclater. Ne stockez aucun récipient avec boissons contenant de l'acide carbonique dans le compartiment congélateur.

Risque d'incendie / risques liés au fluide frigorigène

Les conduits du circuit de fluide frigorigène contiennent en faible quantité un fluide frigorigène écologique, mais inflammable (R600a). Il ne nuit pas à la couche d'ozone et n'augmente pas l'effet de serre. Lorsque le fluide frigorigène sort, il peut s'enflammer ou provoquer des lésions oculaires.

- N'endommagez pas les conduits.

En cas d'endommagement des conduits :

- Tenir l'appareil éloigné du feu et de sources d'ignition.
- Ventilez la pièce.
- Éteignez l'appareil et débranchez la fiche mâle.
- Contactez le service après-vente.

Risque d'incendie

Des prises multiples ou blocs d'alimentation portables risquent de surchauffer et de provoquer un incendie.

Ne placez aucune prise multiple ni aucun bloc d'alimentation portable derrière l'appareil.

Risques à éviter pour les enfants et les personnes vulnérables

Ces risques concernent :

- les enfants,
- les personnes dont les capacités physiques et psychiques sont réduites ou dont la capacité de perception est limitée,
- les personnes ne disposant pas de connaissances suffisantes sur la manipulation sûre de l'appareil.

Mesures de précaution :

- Veillez à ce que les enfants et les personnes vulnérables aient compris les risques.
- Une personne responsable de la sécurité doit surveiller ou guider les enfants et les personnes vulnérables quant à la manipulation de l'appareil.
- N'autorisez pas les enfants de moins de 8 ans à manipuler l'appareil.
- Surveillez les enfants lors des travaux de nettoyage et d'entretien.
- Ne laissez jamais les enfants jouer avec l'appareil.
- Les enfants à partir de 3 ans et ceux âgés de moins de 8 ans peuvent charger et décharger l'appareil de réfrigération/ congélation.

Risque d'asphyxie

- Ne permettez jamais aux enfants de jouer avec l'emballage et ses composants.

Dommmages matériels

Pour éviter tout dommage matériel :

- Ne marchez pas sur le socle, les tiroirs ou les portes et ne vous y appuyez pas.
- Maintenez les pièces en plastique et les joints de portes exempts d'huile et de graisse.
- Tirez sur la fiche mâle et non pas sur le câble de raccordement.

Poids

L'appareil est très lourd. Installez et transportez toujours l'appareil avec l'aide d'une 2ème personne au moins.

Consignes de mise au rebut

Mise au rebut de l'emballage

L'emballage protège votre appareil contre les dommages susceptibles de survenir en cours de transport. Tous les matériaux d'emballage utilisés sont respectueux de l'environnement et recyclables. Aidez-nous : éliminez l'emballage en respectant l'environnement.

Pour connaître les modes de mise au rebut écologiques, veuillez vous adresser à votre revendeur spécialisé ou à votre mairie.

Mise au rebut de votre ancien appareil

Les appareils usagés ne sont pas des déchets dénués de valeur ! Leur élimination dans le respect de l'environnement permet d'en récupérer de précieuses matières premières.



Cet appareil est marqué selon la directive européenne 2012/19/UE relative aux appareils électriques et électroniques usagés (waste electrical and electronic equipment – WEEE). La directive définit le cadre pour une reprise et un récupération des appareils usagés applicables dans les pays de la CE.

Mise en garde

Avant de mettre au rebut l'appareil qui ne sert plus :

1. Débranchez la fiche mâle de la prise de courant.
2. Sectionnez son câble de raccordement puis enlevez-le avec la fiche mâle.
3. Pour dissuader les enfants de monter dans l'appareil, ne retirez pas les clayettes ni les bacs !
4. N'autorisez pas les enfants à jouer avec l'appareil usagé. Risque d'asphyxie !

Les appareils frigorifiques contiennent des fluides frigorigènes et des gaz isolants. Ceux-ci nécessitent une mise au rebut adéquate. Jusqu'à l'enlèvement de l'appareil, veillez bien à ce que son circuit frigorifique ne soit pas endommagé.

Contenu de la livraison

Après avoir déballé votre appareil, vérifiez toutes les pièces pour détecter d'éventuels endommagements dus au transport. En cas de réclamation, adressez-vous au détaillant qui vous a vendu cet appareil ou à notre service après-vente.

La livraison comprend les éléments suivants :

- Appareil indépendant
- Sachet avec visserie de montage
- Équipement (selon le modèle)
- Notice d'utilisation
- Carnet de service après-vente
- Pièce annexe de la garantie
- Informations relatives à la consommation d'énergie et aux bruits

Installation de l'appareil

Transport

L'appareil est très lourd. L'arrimer lors du transport et lors du montage !

En raison du poids et des dimensions de l'appareil, au minimum deux personnes sont requises pour installer l'appareil de manière sûre, afin de réduire au maximum les risques de blessures ou d'endommagement de l'appareil.

Démonter les portes de l'appareil

Si l'appareil ne passe pas par la porte du logement, il est possible de dévisser ses portes et ses poignées.

Attention !

Cette opération est exclusivement réservée au service après-vente.

Lieu d'installation

Il est préférable d'installer l'appareil dans un endroit sec et bien aéré. L'emplacement de l'installation ne doit pas être exposé aux rayons directs du soleil ni se trouver à proximité d'une source de chaleur telle qu'un four, un radiateur, etc. Si l'installation à proximité d'une source de chaleur est inévitable, utilisez une plaque isolante appropriée ou respectez les distances minimales suivantes par rapport à la source de chaleur :

- 3 cm par rapport aux cuisinières électriques ou à gaz.
- 30 cm par rapport à un appareil de chauffage au fuel ou au charbon.

Un écart minimum de 25 mm doit être conservé pour éviter la condensation d'eau en cas d'installation à proximité d'un autre réfrigérateur ou congélateur.

Si un bandeau ou un placard est installé au-dessus de l'appareil, un interstice de 30 mm doit être prévu afin de pouvoir, le cas échéant, sortir l'appareil de la cavité.

L'air chaud au dos de l'appareil doit pouvoir s'échapper sans rencontrer d'obstacle.

Surface porteuse

Attention !

L'appareil est très lourd.

Au niveau de l'emplacement, le sol ne doit pas s'affaisser. Renforcez-le le cas échéant.

Si l'appareil est installé dans un coin de pièce ou une cavité, il convient de respecter des écarts latéraux minimum afin de pouvoir ouvrir les portes jusqu'à la butée

(→ *Chapitre « Mesures d'encombrement »*).

Si la profondeur des équipements de cuisine voisins dépasse 60 cm, des écarts latéraux doivent être respectés pour pouvoir exploiter entièrement l'angle d'ouverture de porte

(→ *Chapitre « Angle d'ouverture de porte »*).

Contrôle de la température ambiante et de l'aération

Température ambiante

La classe climatique figure sur la plaque signalétique. Elle indique dans quelles plages de température il est possible de faire fonctionner l'appareil. La plaque signalétique se trouve à droite dans la chambre froide.

Classe climatique	Température ambiante admissible
SN	+10 °C à 32 °C
N	+16 °C à 32 °C
ST	+16 °C à 38 °C
T	+16 °C à 43 °C

Remarque :

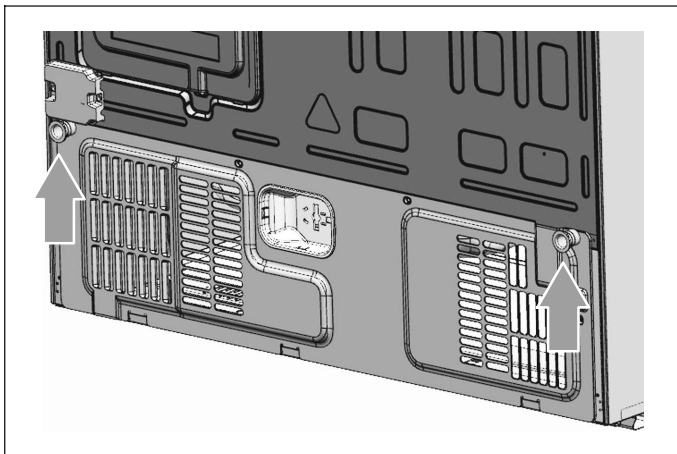
L'appareil est entièrement fonctionnel dans les limites de température de la classe climatique indiquée. Si un appareil de la classe climatique SN est exploité à des températures inférieures, l'appareil ne sera pas endommagé jusqu'à une température de +5 °C.

Aération

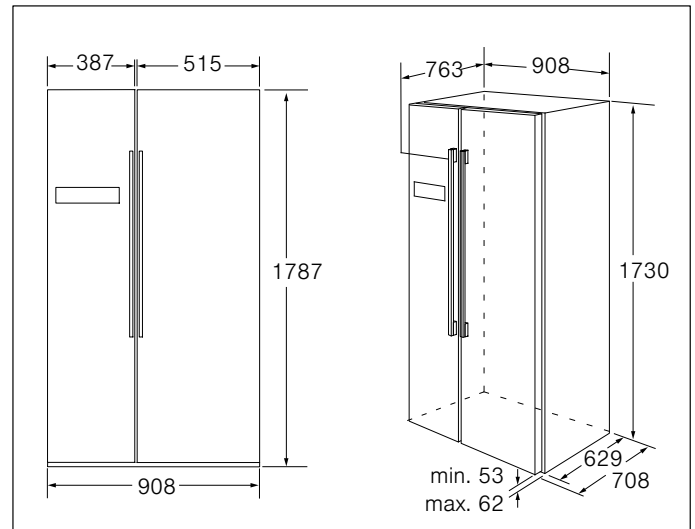
Ne pas recouvrir les orifices d'aération situés au dos de l'appareil. Ne pas entraver l'évacuation de l'air chaud. Sinon, le groupe frigorifique doit fonctionner plus longtemps, ce qui augmente la consommation de courant.

Montage des écarteurs

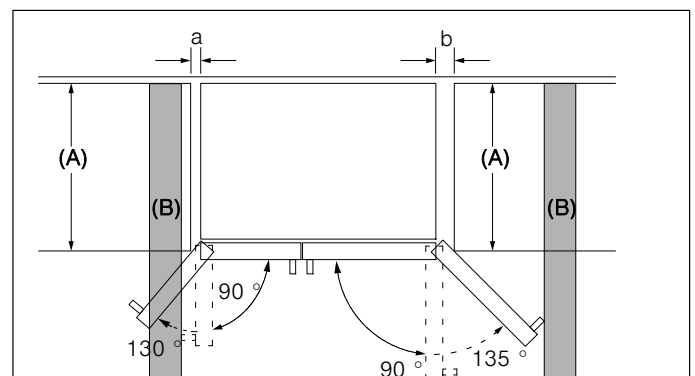
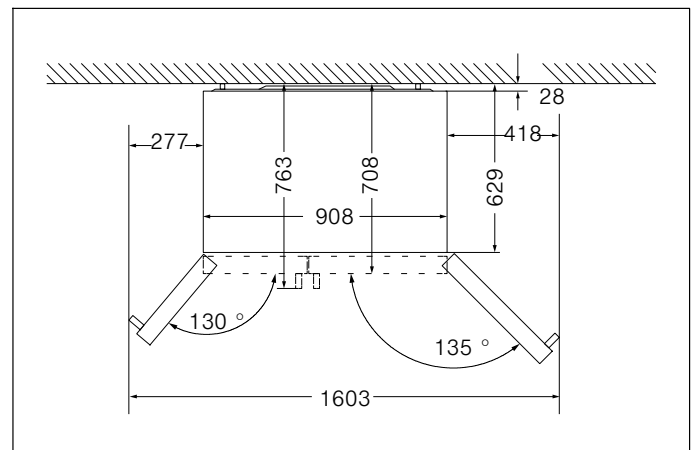
Retirez les deux vis avec un tournevis. Retirez les écarteurs du sachet. Fixez les écarteurs au dos de l'appareil avec les vis. Ceci garantit une distance minimale entre l'appareil et le mur.



Mesures d'encombrement



Angle d'ouverture de porte



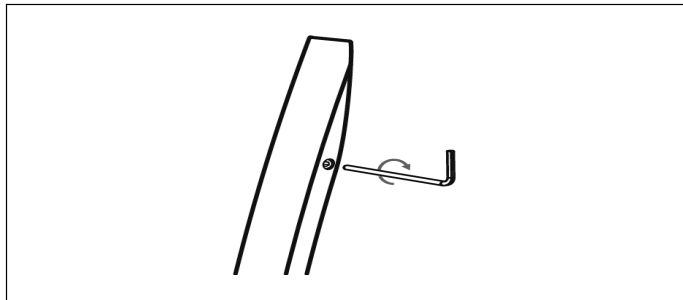
A	a	b
600	50	50
650	50	50
700	53	96
B	75	418

A : profondeur de l'appareil
B : mur

Vous pouvez ouvrir les tiroirs lorsque la porte est ouverte à 90°.
Vous pouvez extraire les tiroirs lorsque la porte est complètement ouverte.

Fixation de la poignée

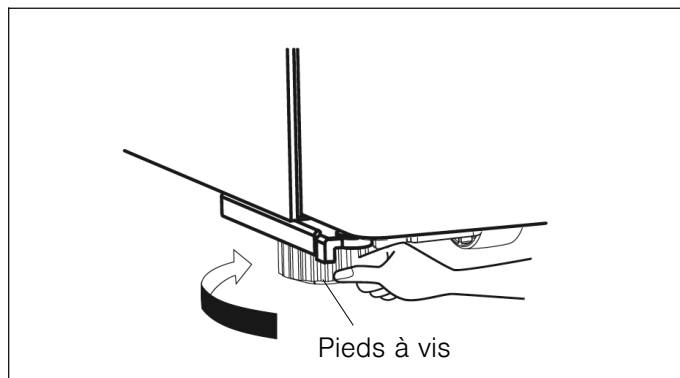
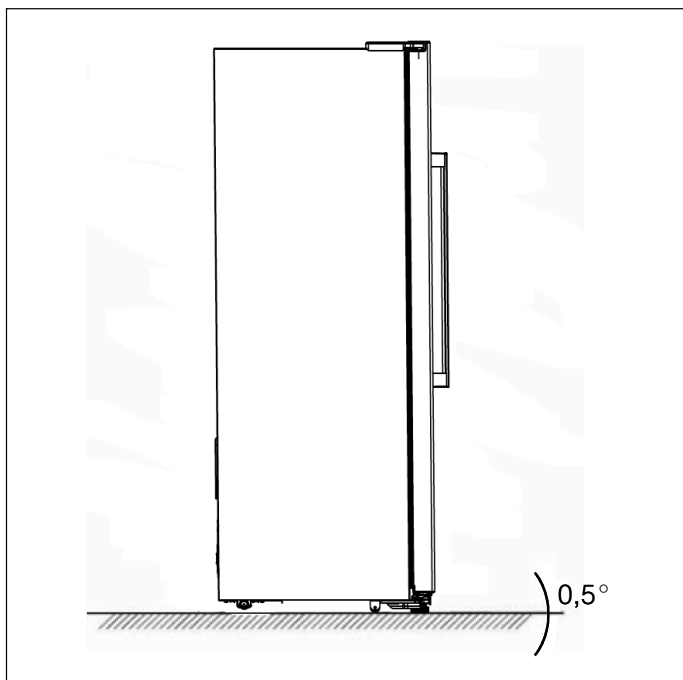
Veillez vérifier les poignées de l'appareil avant d'utiliser celui-ci. Si une poignée est lâche, serrez-la dans le sens horaire à l'aide de la clé à six pans creux.



Ajustement de l'appareil

Pour que l'appareil fonctionne impeccablement, il faut l'aligner à l'horizontale à l'aide d'un niveau à bulle.

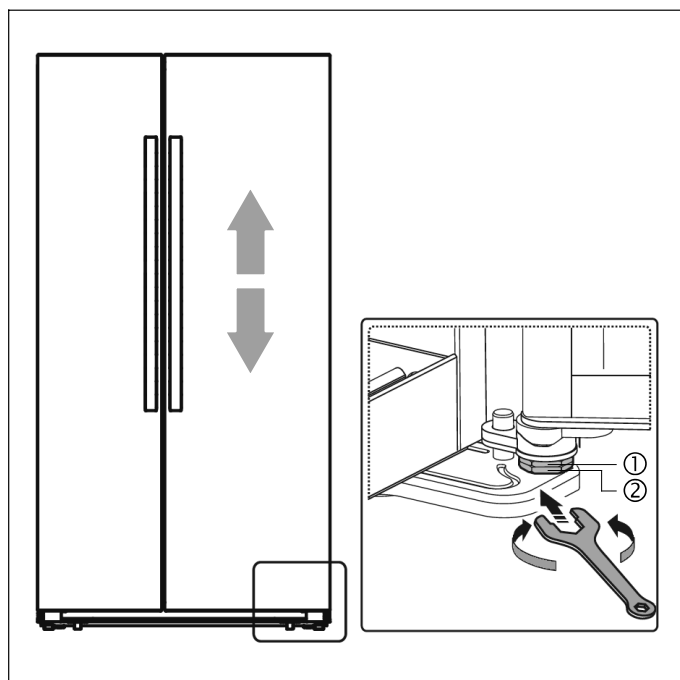
- Pour une aération et un alignement suffisants dans le bas et derrière l'appareil, les pieds à vis doivent éventuellement être réglés.
- Pour que les portes se ferment d'elles-mêmes, inclinez la face supérieure d'environ 15 mm ou 0,5° vers l'arrière en tournant les pieds à vis.
- N'oubliez pas de revisser les pieds vers le haut lorsque vous désirez déplacer l'appareil. Il pourra alors rouler librement.
- Les roulettes sont rigides et ne doivent être utilisées que pour des mouvements vers l'avant et l'arrière. Des mouvements latéraux risquent d'endommager le sol et les roulettes.
- Après un changement de lieu, réalignez l'appareil.



Ajustement des portes

Si les portes ne sont pas à la même hauteur, vous pouvez ajuster la porte du compartiment réfrigérateur à l'aide d'une clé.

Seule la porte du compartiment réfrigérateur peut être réglée.



Pour soulever la porte du compartiment réfrigérateur, tournez l'écrou (1) dans le sens antihoraire.

Pour abaisser la porte du compartiment réfrigérateur, tournez l'écrou (1) dans le sens horaire.

Lorsque la porte est correctement ajustée, fixez-la avec l'écrou (2).

Raccordement de l'appareil

Faites installer et raccorder l'appareil par un spécialiste qui procédera selon la notice de montage ci-jointe.

N'enlevez les cales de transport retenant les clayettes et balconnets qu'après l'installation de l'appareil.

Respectez les prescriptions nationales en vigueur et les prescriptions techniques de raccordement des fournisseurs d'électricité locaux.

Après avoir installé l'appareil, attendez au moins 1 heure avant de le mettre en service. Il peut en effet arriver, pendant le transport, que l'huile présente dans le compresseur se déplace vers le circuit frigorifique.

Avant la première mise en service, nettoyer le compartiment intérieur de l'appareil (→ Chapitre « Nettoyage de l'appareil »).

Raccordement électrique

Mise en garde – Risque d'électrocution !

Si le cordon d'alimentation n'est pas suffisamment long, n'utilisez en aucun cas une multiprise ou un câble de rallonge. Demandez plutôt une solution alternative au service après-vente.

Le raccordement de cet appareil requiert la présence d'une prise femelle fixe.

La prise femelle doit être proche de l'appareil et demeurer librement accessible, même après son installation.

Cet appareil est conforme à la classe de protection I. Raccordez l'appareil au courant alternatif 220-240 V / 50 Hz via une prise femelle installée réglementairement et comportant un fil de terre.

La prise doit être protégée par un fusible supportant un ampérage de 10 A à 16 A.

Sur les appareils destinés aux pays non européens, vérifiez si la tension de branchement et le type de courant concordent bien avec ceux offerts par le secteur du pays concerné. La plaque signalétique se trouve en bas à droite, à l'intérieur de l'appareil. S'il est nécessaire de changer le câble de raccordement au secteur, confiez cette opération uniquement à un spécialiste.

Mise en garde

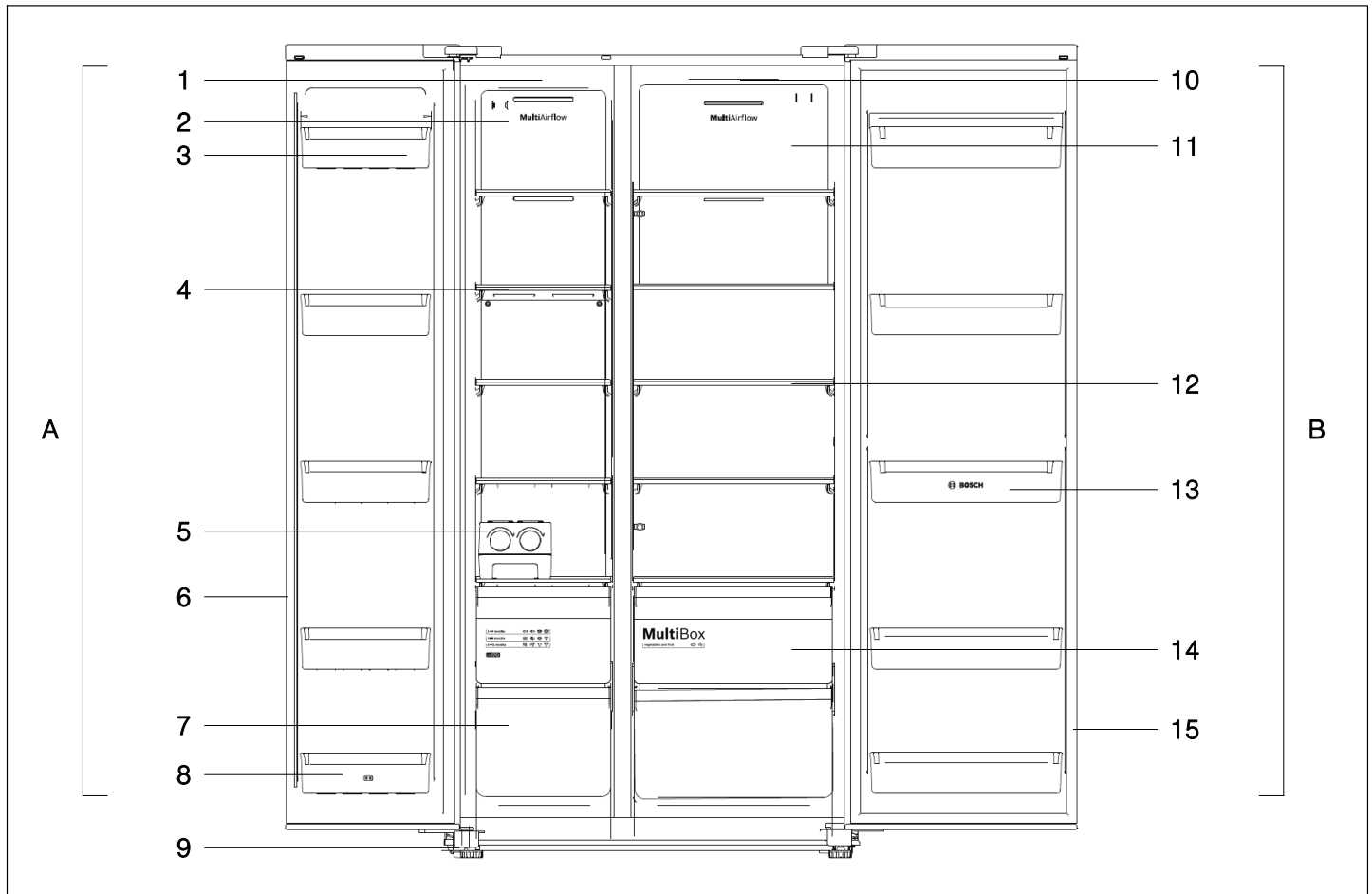
Ne branchez en aucun cas l'appareil à une « prise économie d'énergie » électronique.

Nos appareils peuvent être alimentés via des onduleurs pilotés par le secteur ou à pilotage sinusoïdal. Directement raccordées au réseau public, les installations photovoltaïques font appel à des onduleurs pilotés par le secteur. Dans les solutions en îlots (par ex. sur les bateaux ou les refuges de montagne), ne disposant pas d'un raccordement direct au réseau électrique public, il faut utiliser des onduleurs à pilotage sinusoïdal.

Présentation de l'appareil

Remarque :

En raison de modifications constantes sur nos produits, il se peut que votre appareil diffère légèrement de la présente notice d'utilisation. Les fonctions et l'utilisation restent cependant identiques.



A Compartiment congélateur

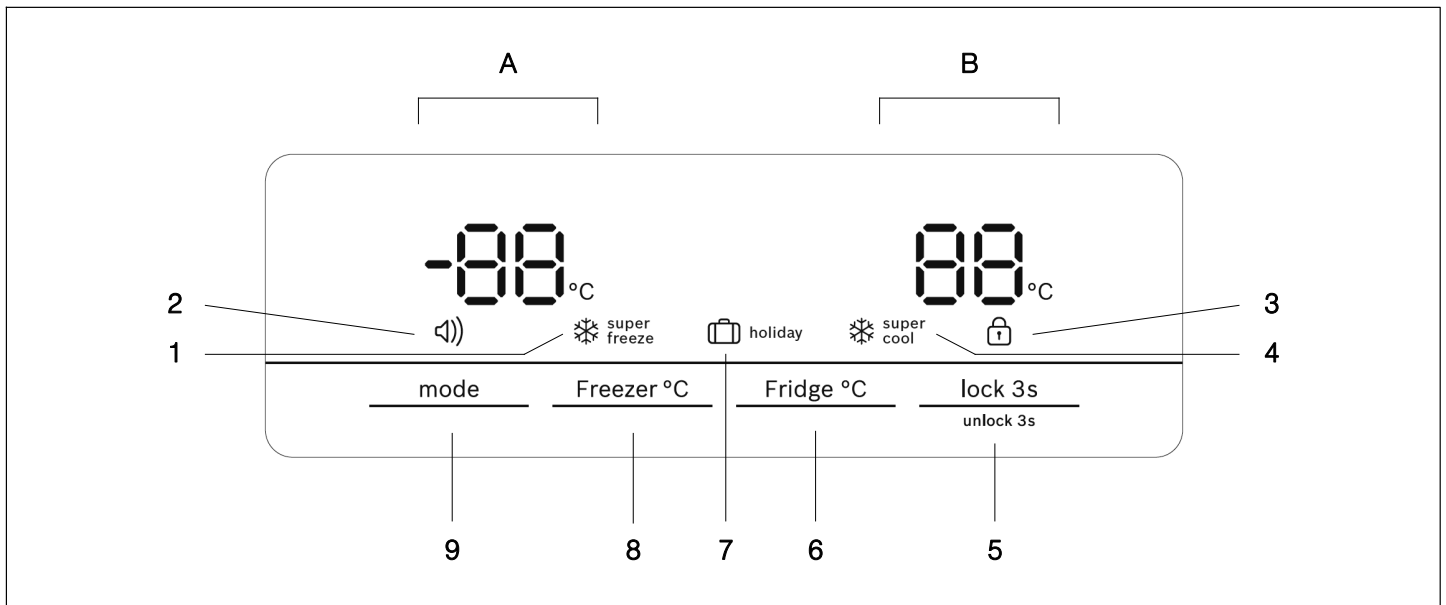
- 1 Éclairage LED du compartiment congélateur
- 2 Obturateur de l'aération du compartiment congélateur
- 3 Rangement de porte du compartiment congélateur
- 4 Clayette du compartiment congélateur
- 5 Machine à glace amovible (en option)
- 6 Joint de porte du compartiment congélateur
- 7 Bac de congélation
- 8 Rangement de porte du compartiment congélateur (compartiment 2 étoiles)
- 9 Pied à vis

B Compartiment réfrigérateur

- 10 Éclairage LED du compartiment réfrigérateur
- 11 Obturateur de l'aération du compartiment réfrigérateur
- 12 Clayette du compartiment réfrigérateur
- 13 Rangement de porte du compartiment réfrigérateur
- 14 Bac à fruits et légumes
- 15 Joint de porte du compartiment réfrigérateur

Bandeau de commande et d'affichage

Le bandeau de commande et d'affichage sur la porte comprend 2 zones d'affichage pour la température, 5 affichages pour différents modes de fonctionnement et 4 touches de fonction.



- A Zone d'affichage compartiment congélateur
 B Zone d'affichage compartiment réfrigérateur
 1 Affichage pour super-congélation
 Est allumé lorsque la fonction de super-congélation est activée.
 2 Témoin d'alarme 📢
 Est allumé en cas d'une alarme.
 3 Témoin du blocage des touches 🔒
 Est allumé lorsque les touches sont bloquées.
 4 Témoin pour super-réfrigération
 Est allumé lorsque la fonction de super-réfrigération est activée.
 5 Touche « lock 3s / unlock 3s »
 Pour activer/désactiver le blocage des touches.
 Lorsque les touches sont bloquées, appuyer sur cette touche pendant 3 secondes pour les débloquer.
 Pour activer le blocage des touches, appuyer sur cette touche pendant 3 secondes.

- 6 Touche « Fridge °C »
 Pour régler la température du compartiment réfrigérateur.
 7 Affichage du mode vacances 🧳
 Est allumé lorsque le mode vacances est activé.
 8 Touche « Freezer °C »
 Pour régler la température du compartiment congélateur.
 9 Touche « mode »
 Pour activer les fonctions super-congélation, super-réfrigération et le mode vacances.
 Pour désactiver une fonction active, appuyer sur la touche « Fridge °C » ou « Freezer °C ».

Mise en service de l'appareil

Lors de la première mise en marche de l'appareil, le rétro-éclairage des témoins s'allume sur le bandeau de commande et d'affichage. Si aucune touche n'a été actionnée et si les portes sont fermées, le rétro-éclairage s'éteint au bout de 60 secondes.

Les températures pré-réglées ne sont atteintes qu'au bout de plusieurs heures. Avant cela, ne rangez aucun produit alimentaire dans l'appareil.


Les températures suivantes sont recommandées et réglées en usine :

- Compartiment congélateur : -18 °C
- Compartiment réfrigérateur : +4 °C


Blocage des touches

Les touches sont bloquées lorsque le témoin  est allumé.

Déverrouillage du blocage des touches

Appuyez sur la touche « lock 3s / unlock 3s » pendant 3 secondes pour déverrouiller le blocage des touches. Le témoin  s'éteint.

Activation du blocage des touches

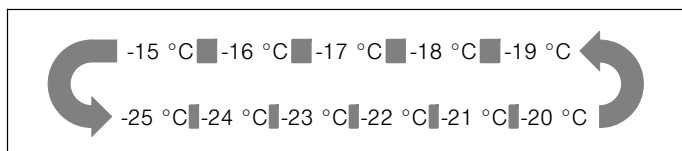
Appuyez sur la touche « lock 3s / unlock 3s » pendant 3 secondes pour activer le blocage des touches. Le témoin  s'allume.

Réglage de la température

Compartiment congélateur

La température du compartiment congélateur est réglable entre -15 °C et -25 °C. Nous recommandons un réglage de -18 °C.

Après le déverrouillage du blocage des touches, le réglage de la température est activé. Appuyez sur la touche « Freezer °C » pour régler la température entre -15 °C et -25 °C en fonction de vos besoins. La valeur correspondante est affichée sur l'écran dans l'ordre ci-après.



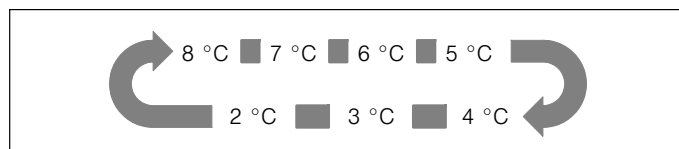
Compartiment réfrigérateur

La température du compartiment réfrigérateur est réglable entre +2 °C et +8 °C. Nous recommandons un réglage de +4 °C.


Ne rangez pas les aliments délicats à une température supérieure à +4 °C.

Après le déverrouillage du blocage des touches, le réglage de la température est activé. Appuyez sur la touche « Fridge °C » pour régler la température entre 8 °C et 2 °C en fonction de vos besoins.

La valeur correspondante est affichée sur l'écran dans l'ordre ci-après.



Fonction d'alarme

En cas d'alarme, le témoin  s'allume et émet un signal sonore.

Alarme de la porte

L'alarme de la porte se déclenche lorsqu'une porte du compartiment congélateur ou du compartiment réfrigérateur reste ouverte pendant plus de deux minutes.

En cas d'alarme de porte, l'avertisseur retentit 3x par minute et s'arrête automatiquement au bout de 10 minutes.

Pour économiser l'énergie, évitez de laisser l'appareil ouvert un long moment lorsque vous l'utilisez.

L'alarme cesse lorsque les portes sont refermées.

Contenance utile

Vous trouverez les indications relatives à la contenance utile sur la plaque signalétique de votre appareil (→ Chapitre « Service après-vente »).

Compartiment congélateur

Utilisez le compartiment congélateur

- pour entreposer des aliments surgelés.
- pour faire des glaçons.
- pour congeler des aliments.

Attention !

Ne pas laisser de bouteilles plus longtemps que nécessaire dans le congélateur car elles pourraient se briser en congelant.

Remarque :

Veillez à ce que la porte du compartiment congélateur soit toujours bien fermée ! Les aliments congelés peuvent décongeler si la porte reste ouverte et du givre peut apparaître dans le compartiment congélateur. De plus, vous risquez une perte d'énergie en raison d'une consommation d'électricité plus élevée !

Une fois que la porte du compartiment congélateur est refermée, une dépressurisation se produit, entraînant un bruit de suction. Patientez deux à trois minutes jusqu'à ce que la dépressurisation se soit compensée.

Achat des produits surgelés

- L'emballage ne doit pas être endommagé.
- Vérifiez la date limite de consommation recommandée.
- La température du congélateur du supermarché doit être de -18 °C au moins.
- Utilisez de préférence un sac isotherme pour transporter les produits surgelés, puis rangez ces derniers le plus vite possible dans le compartiment congélateur.

Bac de produits à congeler

Les bacs de produits à congeler sont montés sur des glissières et peuvent accueillir de grandes quantités de produits à congeler.

Pour extraire un bac de produits à congeler, tirez celui-ci vers l'avant et soulevez-le des glissières. Retirez auparavant les produits à congeler.

Après avoir extrait le bac de produits à congeler, repoussez à nouveau les glissières entièrement.

Capacité de congélation

Les indications concernant la capacité de congélation sont mentionnées sur la plaque signalétique.

Congélation de produits frais

Pour congeler des aliments, utilisez uniquement des produits frais, d'un aspect impeccable.

Afin de conserver le mieux possible les valeurs nutritives, les arômes et la couleur des aliments, il est conseillé de blanchir les légumes avant de les surgeler. Il n'est pas nécessaire de blanchir les aubergines, les poivrons, les courgettes ni les asperges.

Vous trouverez en librairie toute une documentation sur la congélation et le blanchissement.

Remarque :

Veillez à ce que les produits alimentaires à congeler n'entrent pas en contact avec les produits déjà surgelés.

- Se prêtent à la congélation : les pains et les pâtisseries, les poissons et les fruits de mer, la viande, le gibier, les volailles, les légumes, les fruits, les fines herbes, les œufs sans la coque, les produits laitiers comme le fromage, le beurre et le fromage blanc, les plats préparés et les restes de plats tels que les soupes, les ragoûts, la viande et les poissons cuits, les plats à base de pommes de terre, les gratins et les mets sucrés.
- Ne se prêtent pas à la congélation : légumes généralement consommés crus, tels que la salade ou les radis, œufs dans leur coque, raisins, pommes, poires et pêches entières, œuf cuits dur, yaourt, lait caillé, crème acidulée, crème fraîche et mayonnaise.

Emballage de surgelés

Conditionnez les aliments dans des récipients hermétiquement fermés, afin qu'ils ne sèchent pas et ne perdent pas leur goût.

1. Placez les aliments dans un emballage.
2. Chassez-en l'air.
3. Fermez l'emballage hermétiquement.
4. Inscrivez sur l'emballage le nom du contenu et la date de congélation.

Emballages adaptés :

Feuilles en plastique, feuilles en polyéthylène, feuilles d'aluminium, boîtes de congélation.

Ces produits sont en vente dans les magasins spécialisés.

Emballages inadaptés :

Papier d'emballage, papier sulfurisé, feuilles de cellophane, sacs poubelle et sacs en plastique ayant déjà servi.

Moyens d'obturation adaptés :

Caoutchoucs, clips en plastique, ficelles, rubans adhésifs résistants au froid ou produits similaires.

Vous pouvez fermer les sachets et les feuilles en polyéthylène au moyen d'une thermosoudeuse.

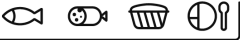
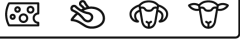
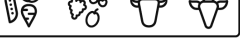

Durée de conservation des produits surgelés

La durée de conservation dépend de la nature des aliments.

À une température de -18 °C :

- Poisson, charcuterie, plats précuisinés, pâtisseries : jusqu'à 6 mois
- Fromage, volaille, viande : jusqu'à 8 mois
- Fruits et légumes : jusqu'à 12 mois

Calendrier de congélation

2 – 6 months	
4 – 8 months	
6 – 12 months	
	

Afin d'éviter des dégradations de qualité des produits à congeler, ne dépassez pas leur durée de stockage. La durée de stockage dépend de la nature des produits à congeler. Les nombres juxtaposés aux symboles indiquent la durée admissible en mois pour un produit surgelé donné.

Pour des produits surgelés courants dans le commerce, respectez la date de fabrication et de conservation.

Super-congélation

Les aliments doivent congeler à cœur le plus vite possible pour conserver leurs vitamines, leurs valeurs nutritives, leur apparence et leur goût.

L'appareil fonctionne en continu lorsque la fonction de super-congélation est activée. Les températures dans le compartiment de congélation sont beaucoup plus basses qu'en fonctionnement normal.

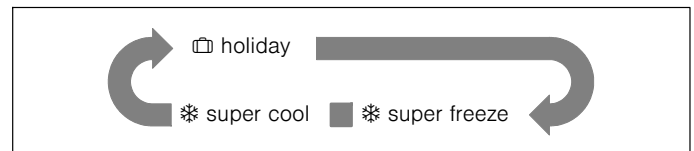
Pour qu'il ne se produise pas d'augmentation indésirable de la température lorsque vous rangez des produits alimentaires frais, appuyez sur la touche de super-congélation quelques heures avant de les ranger.

Lorsque la capacité de congélation doit être utilisée conformément à la plaque signalétique, la fonction de super-congélation doit être activée 24 heures avant de déposer des produits frais dans le compartiment de congélation.

Pour congeler de plus petites quantités (jusqu'à 2 kg), vous n'avez pas besoin d'activer la Super-congélation.

Activation de la Super-congélation

En appuyant sur la touche « mode », vous pouvez sélectionner différents modes de fonctionnement. Le mode de fonctionnement correspondant s'affiche dans le bandeau de commande et d'affichage dans l'ordre suivant.



Après avoir sélectionné un certain mode de fonctionnement, attendez que le témoin correspondant clignote pendant 10 secondes. Ensuite, l'avertisseur retentit deux fois et le témoin est allumé en permanence. La fonction est activée.

Désactivation de la Super-congélation

Appuyez sur la touche « Fridge °C » ou « Freezer °C » pour désactiver la fonction « Super-congélation ».

Lorsque la fonction « Super-congélation » a été désactivée, le témoin correspondant s'éteint dans la zone d'affichage du compartiment congélateur. L'appareil commute automatiquement sur la température réglée avant la super-congélation.

Remarque :

Au bout de 52 heures, la super-congélation se désactive automatiquement.

Décongélation des produits

Selon la nature et l'utilisation des produits surgelés, vous pouvez les décongeler :

- à température ambiante
- dans le réfrigérateur
- au four électrique, avec/sans ventilateur à air chaud
- dans le micro-ondes

Attention !

Ne recongelez pas les produits alimentaires qui ont été partiellement ou entièrement décongelés.

Ne recongelez les produits qu'après les avoir transformés (cuisson ou rôtissage).

Dans ce cas, consommez-les nettement avant la date limite de conservation.

Utilisateur de la machine à glace

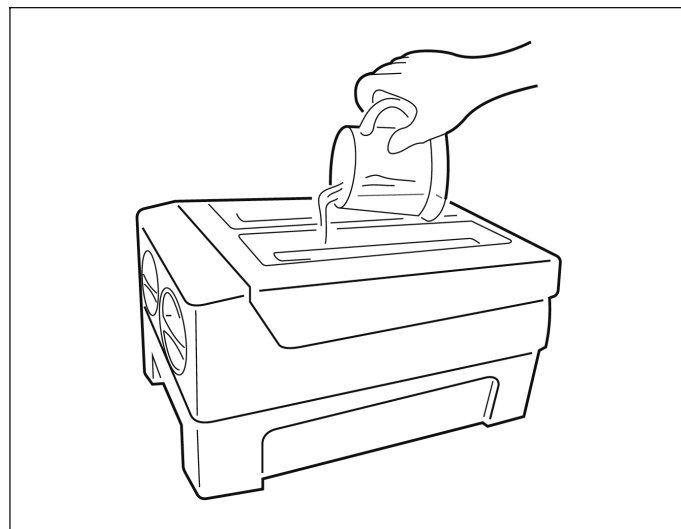
La machine à glace sert à confectionner ou conserver des glaçons. Il s'agit d'un accessoire amovible pouvant être enlevé pour économiser de la place.

Remarque :

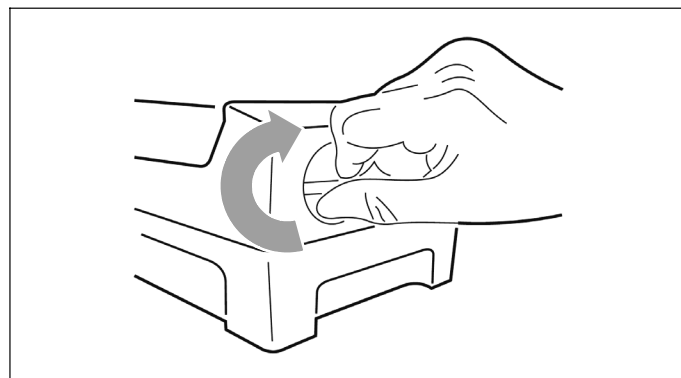
Nettoyez la machine à glace avant de l'utiliser pour la première fois ou si elle n'est pas utilisée pendant un long moment.

Confection de glaçons

1. Retirez la machine à glace du compartiment congélateur.
2. Remplissez-la d'eau potable jusqu'au repère de la quantité maximale de remplissage.



3. Remplacez la machine à glace dans le compartiment congélateur.
4. Attendez 3 heures environ. En tournant les boutons dans le sens horaire, les glaçons tombent dans le bac à glaçons.



5. Les glaçons peuvent être conservés dans le bac à glaçons. Pour les enlever, vous pouvez extraire le bac à glaçons.

Compartiment réfrigérateur

Le compartiment réfrigérateur est l'endroit idéal où ranger viandes, charcuteries, poissons, produits laitiers, œufs, plats précuisinés et pâtisseries.

Consignes de rangement

- Rangez des produits frais et intacts. Vous pourrez ainsi conserver plus longtemps leur qualité et leur fraîcheur.
- En cas de produits finis et de denrées conditionnées, respectez la date limite d'utilisation optimale ou la date limite de consommation.
- Afin de conserver les arômes, la couleur et la fraîcheur des aliments, emballez-les ou couvrez-les. Ceci empêche que certains aliments transmettent leur goût à d'autres dans le compartiment réfrigérateur et que les pièces en plastique changent anormalement de couleur.
- Laissez d'abord refroidir les boissons et les plats avant de les ranger dans l'appareil.

Remarque :

Évitez que les aliments soient en contact avec la paroi arrière. Cela empêcherait une circulation d'air optimale.

Les produits alimentaires ou les emballages peuvent geler au contact de la paroi arrière.

Respect des zones de froid du compartiment réfrigérateur

La circulation d'air dans le compartiment réfrigérateur crée des zones de température différentes :

- La zone la plus froide se trouve entre le bac à légumes et la clayette en verre jusque au-dessus.

Remarque :

Dans la zone la plus froide au-dessus du bac à légumes, rangez les aliments délicats (p. ex poissons, charcuteries, viandes).

- La zone la plus chaude se trouve sur le devant, au niveau de la porte.

Remarque :

Dans la zone la plus chaude, rangez notamment les fromages à pâte dure et le beurre. Le fromage peut ainsi développer pleinement ses arômes, tandis que le beurre reste facile à tartiner.

Bac à fruits et légumes

Le bac est monté sur des glissières et sert à conserver des fruits et des légumes.

Pour extraire un bac, tirez celui-ci vers l'avant et soulevez-le des glissières. Enlevez auparavant tous les aliments.

Après avoir extrait le bac, repoussez à nouveau les glissières entièrement.

Remarques

- Les fruits sensibles au froid (par ex. ananas, banane, papaye et agrumes) et les légumes sensibles au froid (par ex. aubergines, concombres, courgettes, poivrons, tomates et pommes de terre) doivent de préférence être conservés en dehors du réfrigérateur pour conserver leurs qualités et leurs arômes à des températures avoisinant les +8 °C à +12 °C.
- Selon la quantité stockée et les produits stockés, de l'eau de condensation peut se former dans le bac à légumes. Éliminez l'eau de condensation à l'aide d'un chiffon sec.

Super-réfrigération

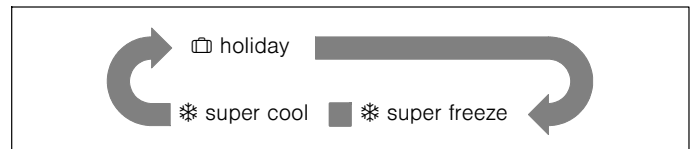
Au cours de la super-réfrigération, le compartiment réfrigérateur est refroidi le plus froid possible.

La super-réfrigération est particulièrement recommandée :

- avant de ranger de grandes quantités d'aliments.
- pour refroidir rapidement des boissons.

Activation de la Super-réfrigération

En appuyant sur la touche « mode », vous pouvez sélectionner différents modes de fonctionnement. Le mode de fonctionnement correspondant s'affiche dans le bandeau de commande et d'affichage dans l'ordre suivant.



Après avoir sélectionné un certain mode de fonctionnement, attendez que le témoin correspondant clignote pendant 10 secondes. Ensuite, l'avertisseur retentit deux fois et le témoin est allumé en permanence. La fonction est activée.

Désactivation de la Super-réfrigération

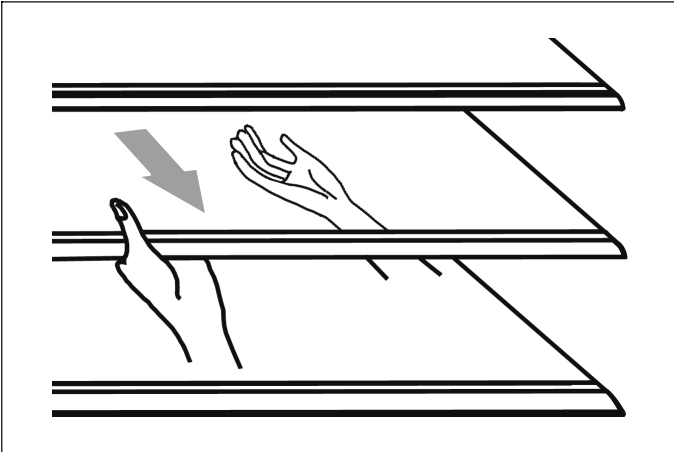
Appuyez sur la touche « Fridge °C » ou « Freezer °C » pour désactiver la fonction « Super-réfrigération ».

Lorsque la fonction « Super-réfrigération » a été désactivée, le témoin correspondant s'éteint dans la zone d'affichage du compartiment réfrigérateur. L'appareil commute automatiquement sur la température réglée avant la super-réfrigération.

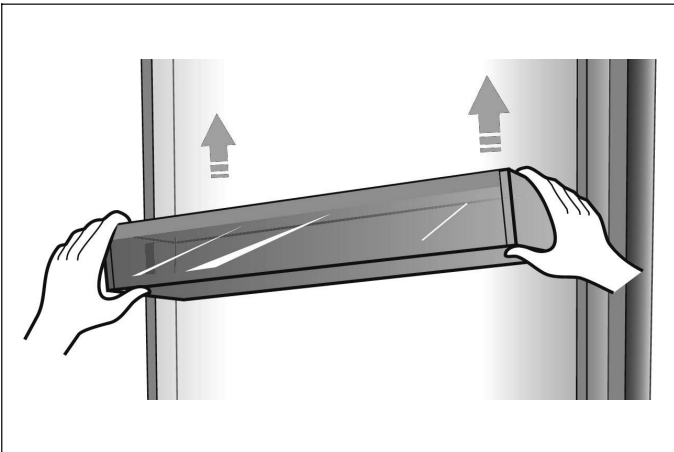
Organisation variable de l'espace intérieur

Le compartiment réfrigérateur est équipé de 5 clayettes en verre et de plusieurs rangements de porte différents adaptés pour ranger des œufs, des boîtes de conserve, des bouteilles de boissons et des aliments emballés. Ils peuvent être utilisés à différentes hauteurs selon vos besoins.

Avant d'extraire les rangements de porte, veuillez enlever tous les aliments pour éviter de les renverser.



- Pour extraire un rangement, tirez celui-ci prudemment vers l'avant jusqu'à ce que le rangement se détache des guidages.
- Lors de sa réinsertion, veillez à ce qu'aucun obstacle ne se trouve derrière et repoussez le rangement prudemment dans sa position.



- Soulevez les rangements de porte, puis enlevez-les.

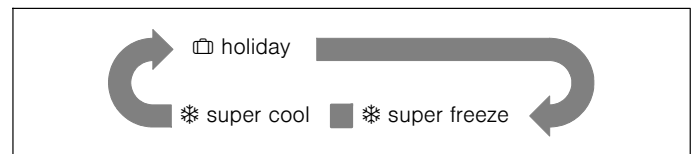
Mode vacances

En cas d'absence prolongée, le mode vacances est le meilleur choix. Dans ce mode de fonctionnement, la température dans le compartiment réfrigérateur est réglée sur 15 °C pour minimiser la consommation d'énergie.

Important : N'entreposez aucun aliment dans le réfrigérateur pendant votre absence.

Activation du mode vacances

En appuyant sur la touche « mode », vous pouvez sélectionner différents modes de fonctionnement. Le mode de fonctionnement correspondant s'affiche dans le bandeau de commande et d'affichage dans l'ordre suivant.



Après avoir sélectionné un certain mode de fonctionnement, attendez que le témoin correspondant clignote pendant 10 secondes. Ensuite, l'avertisseur retentit deux fois et le témoin est allumé en permanence. La fonction est activée.

Désactivation du mode vacances

Appuyez sur la touche « Fridge °C » ou « Freezer °C » pour désactiver le mode vacances.

Lorsque le mode vacances a été désactivé, le témoin « holiday » s'éteint dans le bandeau d'affichage. L'appareil commute automatiquement sur la température réglée auparavant.

Coupure et mise hors service de l'appareil

Coupure de l'appareil

Débranchez la fiche mâle du secteur ou ramenez le disjoncteur en position éteinte.

Le groupe frigorifique s'éteint.

Mise hors service de l'appareil

Si l'appareil reste longtemps inutilisé :

1. Sortez tous les produits alimentaires de l'appareil.
2. Débranchez la fiche mâle du secteur ou ramenez le disjoncteur en position éteinte.
3. Nettoyez l'intérieur de l'appareil (→ *Chapitre « Nettoyage de l'appareil »*).
4. Pour éviter l'apparition de mauvaises odeurs, laissez les portes ouvertes.

Dégivrage

Compartiment congélateur

Grâce au système NoFrost entièrement automatique, aucun givre ne se forme dans le compartiment congélateur. Il n'est plus nécessaire de procéder à un dégivrage.

Compartiment réfrigérateur

Le dégivrage s'opère automatiquement.

L'eau de condensation sort par l'orifice d'écoulement puis gagne le bac d'évaporation au dos de l'appareil.

Nettoyage de l'appareil

Mise en garde

Ne nettoyez jamais l'appareil à l'aide d'un nettoyeur à vapeur !

Attention !

- N'utilisez aucun produit de nettoyage contenant du sable, du chlorure ou de l'acide, ni aucun solvant.
- N'utilisez jamais d'éponges abrasives ou susceptibles de rayer. Des zones corrodées pourraient apparaître sur les surfaces métalliques de l'appareil.
- N'utilisez aucun objet pointu pour éliminer le givre du compartiment réfrigérateur.
- Ne nettoyez jamais les clayettes ni les bacs au lave-vaisselle. Ces pièces pourraient se déformer !

Procédure

1. Débranchez la fiche mâle du secteur ou ramenez le disjoncteur en position éteinte.
2. Retirez les produits congelés et rangez-les dans un endroit frais.
3. Patientez jusqu'à ce que la couche de givre soit fondue.
4. Nettoyez l'appareil avec un chiffon doux, de l'eau tiède et du produit à vaisselle présentant un pH neutre. L'eau de nettoyage ne doit pas pénétrer dans l'éclairage.
5. Essuyez le joint de porte uniquement avec un chiffon et de l'eau propre. Ensuite, séchez-le à fond.
6. Après le nettoyage, rebranchez l'appareil.
7. Remettez en place les produits congelés.

Équipement

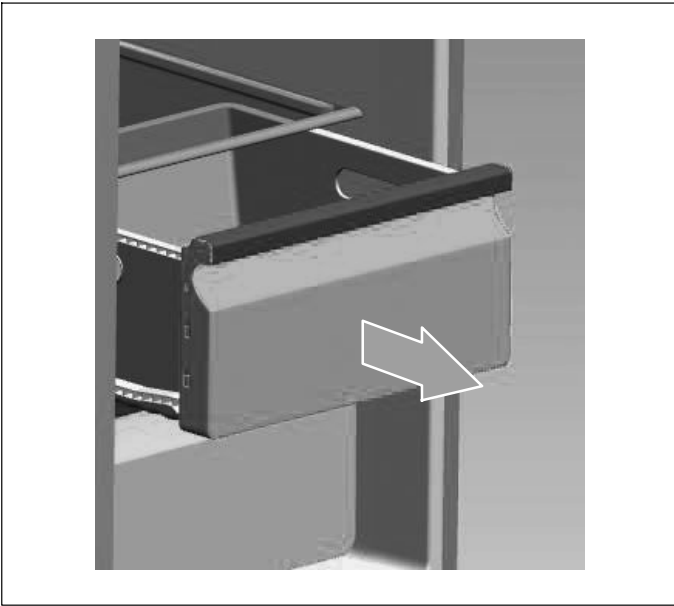
Pour le nettoyage, tous les éléments variables peuvent être extraits de l'appareil (→ *Chapitre « Organisation variable de l'espace intérieur »*).

Remarque :

Pour extraire et nettoyer les bacs, ouvrez entièrement les portes à 90°.

Extraction des bacs

Extrayez le bac entièrement, détachez-le de son support en le soulevant et enlevez-le.



Pour l'insérer, posez le bac sur les glissières et poussez-le à l'intérieur. Le bac se cale en l'appuyant vers le bas.

Dégivrage

Bien que l'appareil soit pourvu d'une fonction de dégivrage automatique, une couche de givre peut se former sur les parois intérieures du compartiment réfrigérateur si la porte est souvent ouverte ou reste ouverte un trop long moment.

Si la couche de givre est trop épaisse, attendez que la réserve d'aliments diminue et procédez comme suit :

1. Enlevez les aliments présents et les clayettes, retirez la fiche mâle et laissez les portes ouvertes. Pour accélérer l'opération de dégivrage, ventilez bien la pièce.
2. Lorsque l'opération de dégivrage est terminée, nettoyez l'appareil comme décrit ci-dessus.

Éclairage (LED)

Votre appareil est équipé d'un éclairage par LED ne demandant pas d'entretien.

Cet éclairage doit exclusivement être réparé par le service après-vente ou par des spécialistes autorisés.

Économies d'énergie

- Placez votre appareil dans un endroit sec et bien aéré. L'appareil ne devrait pas être exposé directement aux rayons du soleil ni se trouver à proximité d'une source de chaleur (par ex., radiateur, cuisinière).
- N'obstruez pas les orifices d'aération de l'appareil.
- Laissez d'abord refroidir les boissons et les aliments chauds avant de les ranger dans l'appareil.
- Placez les aliments à décongeler dans le compartiment réfrigérateur et utilisez les aliments congelés pour refroidir les aliments.
- Ouvrez le moins possible et le plus vite possible la porte de l'appareil.
- Veillez à ce que la porte du compartiment congélateur soit bien toujours fermée.
- La disposition des pièces de l'équipement n'influence pas l'augmentation d'énergie de l'appareil.

Bruits de fonctionnement

Bruits parfaitement normaux

- Bruits de fonctionnement du compresseur.
- Bruits de mouvement d'air du petit moteur de ventilateur dans le compartiment réfrigérateur ou d'autres zones.
- Bruits de gargouillement identiques à ceux de l'eau qui bout.
- Bruit de craquement pendant le dégivrage automatique.
- Cliquetis avant que le compresseur démarre.

Comment éviter les bruits

Instabilité de l'appareil

Alignez l'appareil à l'aide d'un niveau à bulle. Ajustez ensuite l'horizontalité par les pieds à vis ou placez un objet dessous.

Appareil en contact avec autre chose

Éloignez l'appareil des meubles ou des appareils voisins.

Bacs ou surfaces de rangement vibrants ou coincés

Vérifiez les pièces amovibles, puis remettez-les en place correctement.

Bouteilles ou récipients en contact

Éloignez légèrement les bouteilles ou les récipients les uns des autres.

Remédier soi-même aux petites pannes

Avant d'appeler le service après-vente :

Vérifiez si vous ne pouvez pas remédier vous-même à la panne à l'aide des indications qui suivent.

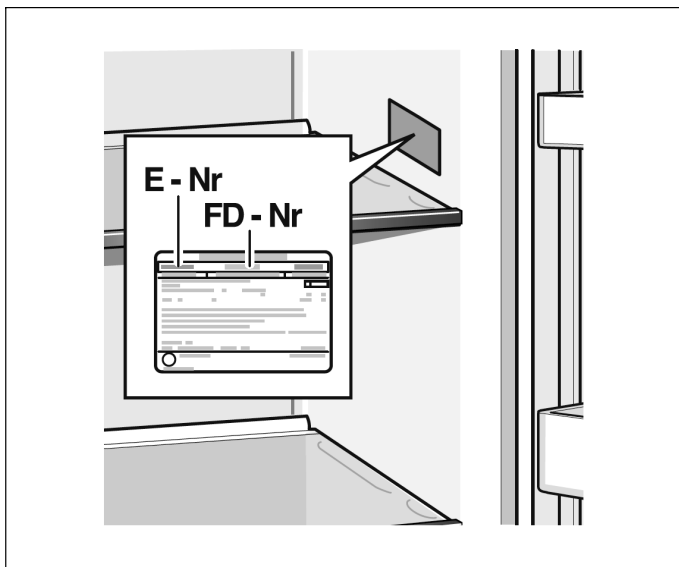
Vous éviterez ainsi des dépenses inutiles car le coût des appels passés au service après-vente est à votre charge, même pendant la période de garantie !

Panne	Cause possible	Solution
L'appareil ne fonctionne pas	La fiche mâle n'est pas correctement enfoncée.	Vérifiez si la fiche mâle est correctement enfoncée.
	Le disjoncteur est désarmé ou défectueux.	Vérifiez le disjoncteur, remplacez-le éventuellement.
	Panne de courant.	Vérifiez l'alimentation électrique.
	Température ambiante trop basse.	Essayez de résoudre le problème en abaissant la température réglée.
	Il est normal que l'appareil ne fonctionne pas pendant le dégivrage automatique ou juste après avoir été mis en route, ceci pour protéger le compresseur.	
Odeurs provenant de l'espace intérieur	L'espace intérieur n'est pas propre.	Nettoyez l'espace intérieur.
	Certains aliments, récipients ou emballages provoquent des odeurs.	
Le moteur tourne sans arrêt	Il est normal d'entendre souvent le bruit du moteur. Dans les circonstances suivantes, le moteur doit tourner plus souvent : <ul style="list-style-type: none"> ■ La température est réglée sur une valeur plus froide que nécessaire. ■ Une quantité importante d'aliments chauds a été rangée récemment dans l'appareil. ■ La température ambiante est trop élevée. ■ Les portes ont été ouvertes trop longtemps ou trop souvent. ■ Après la mise en service ou lorsque l'appareil était éteint pour une longue période de temps. 	
Une couche de givre se forme dans l'espace intérieur	Les sorties d'air sont couvertes ; Aération insuffisante ; Porte pas correctement fermée.	Assurez-vous que les sorties d'air ne sont pas couvertes par des aliments et que les aliments sont placés dans l'appareil de telle sorte à garantir une aération suffisante. Vérifiez si la porte est correctement fermée. Pour éliminer le givre : → Chapitre « Nettoyage de l'appareil ».
La température est trop élevée dans l'appareil	Les portes ont été probablement ouvertes trop longtemps ou trop souvent ; ou les portes ont été maintenues ouvertes par un obstacle quelconque ; ou l'appareil a été placé avec un espace libre insuffisant sur les côtés, en haut ou en bas.	N'ouvrez pas les portes inutilement ou plus longtemps que nécessaire ; Vérifiez l'espace libre autour de l'appareil.

Service après-vente

Pour trouver le service après-vente le plus proche de chez vous, consultez l'annuaire téléphonique ou le répertoire du service après-vente. Veuillez indiquer au service après-vente la référence produit (N° E) et le numéro de fabrication (N° FD) de votre appareil.

Ces données se trouvent sur la plaque signalétique.



En indiquant ces données au technicien du service après-vente, vous lui épargnez des déplacements inutiles. Vous économisez ainsi des frais supplémentaires.

Demande de réparation et conseils en cas de problème

Vous trouverez les coordonnées de tous les pays dans le répertoire du service après-vente ci-joint.

B	070 222 141
FR	01 40 10 11 00
CH	0848 840 040

Indice

Istruzioni di sicurezza	58	Congelamento super	68
Vai alle presenti istruzioni	58	Accensione del congelamento super	68
Pericolo di esplosione	58	Spegnimento del congelamento super	68
Pericolo di scossa elettrica	58	Scongelamento dei cibi congelati	69
Pericolo di ustioni da freddo	58	Utilizzo del produttore di ghiaccio	69
Pericolo di lesioni	58	Produzione di cubetti di ghiaccio	69
Proteggere dai rischi i bambini e le persone in pericolo	59	Il vano frigorifero	70
Danni materiali	59	Da fare in caso di stoccaggio	70
Peso	59	Rispettare le zone fredde nel vano frigorifero	70
Avvertenze per lo smaltimento	59	Contenitore per frutta e verdura	70
Smaltimento dell'imballaggio	59	Raffreddamento super	70
Smaltimento dell'apparecchio dismesso	59	Accensione del raffreddamento super	70
Volume di fornitura	60	Spegnimento del raffreddamento super	70
Predisporre l'apparecchio	60	Gestione variabile dell'interno dell'apparecchio .	71
Trasporto	60	Modalità vacanza	71
Smontaggio degli sportelli dell'apparecchio	60	Attivazione della modalità Vacanza	71
Luogo di installazione	60	Disattivazione della modalità Vacanza	71
Fondo d'appoggio	60	Spegnimento e arresto dell'apparecchio	72
Rispettare la temperatura ambiente e la ventilazione	61	Spegnimento dell'apparecchio	72
Montaggio del distanziatore	61	Messa fuori servizio dell'apparecchio	72
Misure di installazione	61	Sbrinamento	72
Angolo di apertura della porta	61	Congelatore	72
Fissaggio della maniglia	62	Vano frigorifero	72
Livellare l'apparecchio	62	Pulizia dell'apparecchio	72
Allineamento degli sportelli	62	Procedimento	72
Allacciamento dell'apparecchio	63	Dotazione	72
Allacciamento elettrico	63	Sbrinamento	73
Conoscere l'apparecchio	64	Illuminazione (LED)	73
Pannello comandi e visualizzazione	65	Risparmio energetico	73
Attivazione dell'apparecchio	66	Rumori di funzionamento	73
Blocco tasti	66	Rumori normali	73
Rimozione del blocco tasti	66	Evitare i rumori	73
Attivazione del blocco tasto	66	Eliminazione di piccole anomalie	74
Impostare la temperatura	66	Servizio di assistenza clienti	75
Congelatore	66	Riparazione e assistenza in caso di anomalie	75
Vano frigorifero	66		
Funzione allarme	66		
Allarme porta	66		
Volume utile	66		
Il vano congelatore	67		
Acquisto di surgelati	67		
Contenitori	67		
Capacità di congelamento	67		
Congelamento di alimenti freschi	67		
Confezionamento di alimenti da surgelare	67		
Durata di conservazione dei surgelati	68		
Calendario di congelamento	68		

Istruzioni di sicurezza

Questo apparecchio è conforme alle norme di sicurezza in vigore per apparecchi elettronici ed è radioschermato.

L'ermeticità del circuito refrigerante è stata controllata.

Vai alle presenti istruzioni

- Leggere e seguire le istruzioni per l'uso e per il montaggio. Contengono informazioni importanti sull'installazione, l'uso e la manutenzione dell'apparecchio.
- Il produttore declina ogni responsabilità per il mancato rispetto delle indicazioni e delle avvertenze delle presenti istruzioni per l'uso e per il montaggio.
- Conservare tutta la documentazione per il prossimo utilizzo o per successivi proprietari.

Pericolo di esplosione

- Non utilizzare mai apparecchi elettrici all'interno dell'apparecchio (ad es. apparecchi di riscaldamento, produttori di ghiaccio elettrici).
- Non conservare nell'apparecchio prodotti contenenti gas propellenti infiammabili (ad es. bombolette spray) o sostanze esplosive.
- Conservare alcol ad alta gradazione solo ermeticamente chiuso e in posizione verticale.
- Non prendere provvedimenti diversi da quanto descritto nelle indicazioni del produttore per accelerare lo sbrinamento.

Pericolo di scossa elettrica

L'installazione o eventuali riparazioni effettuate in modo non corretto possono rappresentare una fonte di rischio per l'utente.

- Mentre si posiziona l'apparecchio, accertarsi che il cavo di alimentazione non si incastri e non venga danneggiato.
- In caso di cavo di alimentazione danneggiato: staccare immediatamente l'apparecchio dalla rete elettrica.
- Non utilizzare prese multiple, cavi di prolunga o adattatori.

- Fare riparare l'apparecchio esclusivamente dal produttore, dal servizio di assistenza o da personale debitamente qualificato.
- Utilizzare esclusivamente pezzi originali del produttore. Il produttore si prende la responsabilità di garantire soltanto tali pezzi, poiché soddisfano i requisiti di sicurezza.

Pericolo di ustioni da freddo

- Non mettere mai in bocca cibi congelati, subito dopo averli tolti dal vano congelatore.
- Evitare un contatto prolungato della pelle con cibi congelati, ghiaccio e tubi all'interno del vano congelatore.

Pericolo di lesioni

I contenitori contenenti bibite gassate potrebbero scoppiare. Non collocare contenitori contenenti bibite gassate all'interno del vano congelatore.

Pericolo di incendio / Pericoli a causa del refrigerante

Nei tubi del circuito refrigerante scorre una piccola quantità di un refrigerante (R600a) compatibile con l'ambiente ma infiammabile. Non danneggia lo strato di ozono nell'atmosfera e non aumenta l'effetto serra.

Il refrigerante fuoriuscito può danneggiare gli occhi oppure incendiarsi.

- Non danneggiare i tubi.

In caso di tubi danneggiati:

- Tenere lontano l'apparecchio da fiamme e da fonti di accensione.
- Arieggiare l'ambiente.
- spegnere l'apparecchio e staccare la spina.
- Contattare il servizio assistenza clienti.

Pericolo di incendio

Le prese multiple portatili o gli alimentatori portatili potrebbero surriscaldarsi e incendiarsi.

Non collocare alcuna presa multipla portatile né alimentatori portatili dietro l'apparecchio.

Proteggere dai rischi i bambini e le persone in pericolo

Sono in pericolo:

- bambini,
- persone soggette a deficit fisici, psichici o soggette a ridotte capacità sensoriali,
- persone che non dispongono delle conoscenze sufficienti relative all'impiego sicuro dell'apparecchio.

Misure:

- accertarsi che i bambini e le persone in pericolo abbiano compreso i pericoli.
- Una persona responsabile della sicurezza deve sorvegliare o guidare i bambini e le persone in pericolo.
- Solo bambini di età superiore agli 8 anni possono utilizzare l'apparecchio.
- Durante la pulizia e la manutenzione sorvegliare i bambini.
- Non permettere che i bambini giochino con l'apparecchio.
- I bambini da 3 a 8 anni possono caricare e scaricare il frigorifero/ congelatore.

Pericolo di soffocamento

- Non permettere che i bambini giochino con l'imballaggio e le sue parti.

Danni materiali

Per evitare danni materiali:

- Non salire sullo zoccolo, sui cassetti estraibili, sugli sportelli né appoggiarsi sopra.
- Non ungere né con grasso né con olio i componenti in plastica e le guarnizioni dello sportello.
- Estrarre direttamente la spina, senza tirare il cavo.

Peso

L'apparecchio è molto pesante. La collocazione e il trasporto dell'apparecchio devono essere eseguiti sempre in almeno 2 persone.

Avvertenze per lo smaltimento

Smaltimento dell'imballaggio

L'imballaggio protegge l'apparecchio da danni durante il trasporto. Tutti i materiali impiegati sono ecocompatibili e riutilizzabili. Si invita a collaborare: si prega di smaltire l'imballaggio nel rispetto dell'ambiente.

Il rivenditore o l'amministrazione comunale forniscono informazioni sulle attuali possibilità di smaltimento.

Smaltimento dell'apparecchio dismesso

Gli apparecchi dismessi non sono rifiuti senza valore! Attraverso uno smaltimento ecologicamente sostenibile si possono recuperare materie prime pregiate.



Questo apparecchio dispone di contrassegno ai sensi della direttiva europea 2012/19/UE in materia di apparecchi elettrici ed elettronici (waste electrical and electronic equipment – WEEE). La direttiva prescrive il quadro normativo per il ritiro e il riciclaggio degli apparecchi dismessi valido in tutta l'Unione europea.

Avviso

In caso di apparecchi dismessi:

1. Estrarre la spina di alimentazione.
2. Tagliare il cavo di alimentazione e rimuoverlo insieme alla spina.
3. Non estrarre i ripiani e contenitori, per rendere più difficile ai bambini di entrare nell'apparecchio!
4. Impedire che i bambini giochino con l'apparecchio dismesso. Pericolo di soffocamento!

Gli apparecchi frigoriferi contengono refrigerante e, nell'isolamento, gas. Il refrigerante e i gas devono essere smaltiti in modo appropriato. Non danneggiare i tubi del circuito del refrigerante prima che l'apparecchio sia stato smaltito in modo appropriato.

Volume di fornitura

Dopo aver rimosso l'imballaggio controllare che tutte le parti non presentino eventuali danni da trasporto. In caso di contestazioni, rivolgersi al commerciante presso il quale è stato acquistato l'apparecchio oppure rivolgersi al nostro servizio di assistenza clienti.

La consegna riguarda i seguenti componenti:

- Apparecchio fisso
- Sacchetto con il materiale di montaggio
- Dotazione (a seconda del modello)
- Istruzioni per l'uso
- Libretto del servizio di assistenza clienti
- Garanzia
- Informazioni relative al consumo energetico e ai rumori

Predisporre l'apparecchio

Trasporto

L'apparecchio è pesante. Fissarlo durante il trasporto e durante il montaggio!

A causa del peso e delle dimensioni dell'apparecchio, e al fine di ridurre al minimo il rischio di infortuni o di danni all'apparecchio, per un'installazione in sicurezza sono necessarie almeno due persone.

Smontaggio degli sportelli dell'apparecchio

Se l'apparecchio non passa dalle porte dell'abitazione è possibile svitare gli sportelli dell'apparecchio.

Attenzione!

Lo smontaggio delle porte dell'apparecchio può essere effettuato solo dal servizio assistenza clienti.

Luogo di installazione

Un locale asciutto e ben ventilato è idoneo come luogo di installazione. Il punto di installazione non dovrebbe essere esposto alla luce solare diretta o vicino a una fonte di calore, ad esempio un fornello, un calorifero, ecc. Se non si può evitare l'installazione vicino a una fonte di calore, utilizzare un idoneo pannello isolante oppure rispettare le seguenti distanze minime dalla fonte di calore:

- da una cucina elettrica o a gas 3 cm.
- da cucine a petrolio o a carbone 30 cm.

In caso di installazione vicino a un altro frigorifero o congelatore occorre una distanza laterale minima di 25 mm, al fine di evitare la formazione di condensa.

Se sopra l'apparecchio viene montato un paralume o un pensile, prevedere una fessura di 30 mm, per permettere, in caso di necessità, di estrarre l'apparecchio dalla nicchia.

L'aria riscaldata sul lato posteriore dell'apparecchio deve poter defluire liberamente.

Fondo d'appoggio

Attenzione!

L'apparecchio è molto pesante.

Il pavimento nel luogo dell'installazione non deve cedere; rinforzarlo se necessario.

Per permettere l'apertura degli sportelli fino all'arresto, nell'installazione in un angolo del locale o in una nicchia rispettare le distanze laterali minime (→ *Capitolo "Misure di installazione"*).

Se la profondità dei mobili della cucina attigui supera i 60 cm, rispettare le distanze laterali minime per permettere l'angolo di apertura completo dello sportello (→ *Capitolo "Angolo di apertura"*).

Rispettare la temperatura ambiente e la ventilazione

Temperatura ambiente

La classe di clima è riportata sulla targhetta di identificazione. Essa indica l'intervallo di temperatura entro il quale l'apparecchio può funzionare. La targhetta di identificazione si trova nell'apparecchio a destra.

Classe climatica	Temperatura ambiente consentita
SN	+10 °C a 32 °C
N	+16 °C a 32 °C
ST	+16 °C a 38 °C
T	+16 °C a 43 °C

Avvertenza:

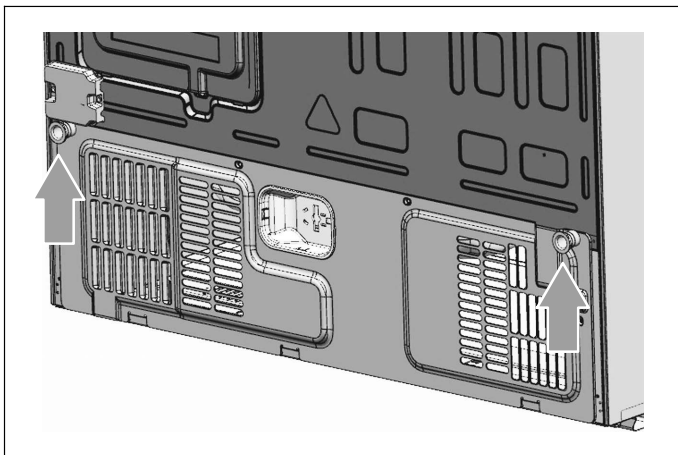
Entro i limiti della temperatura ambiente della classe di clima indicata, l'apparecchio è perfettamente funzionante. Se un apparecchio di classe climatica SN viene messo in funzione a una temperatura ambiente più bassa, si possono escludere danni all'apparecchio fino a una temperatura di +5 °C.

Ventilazione

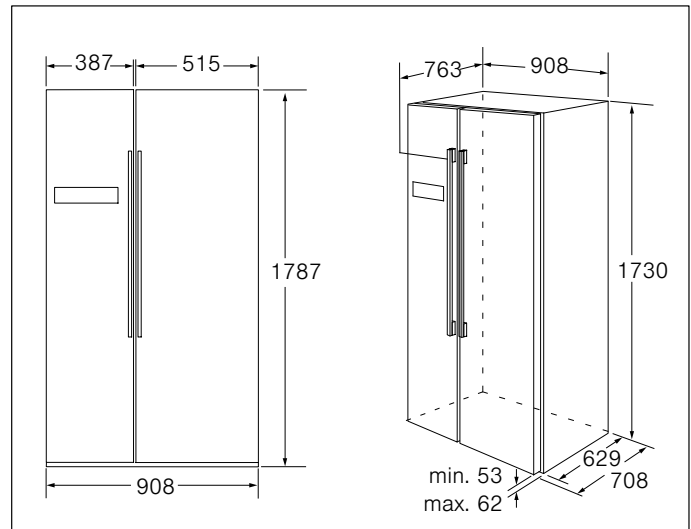
Non coprire le aperture di ventilazione sul retro dell'apparecchio. Non ostacolare lo scarico dell'aria riscaldata. Altrimenti la centralina di raffreddamento dovrà lavorare di più. Ciò aumenta il consumo di energia elettrica.

Montaggio del distanziatore

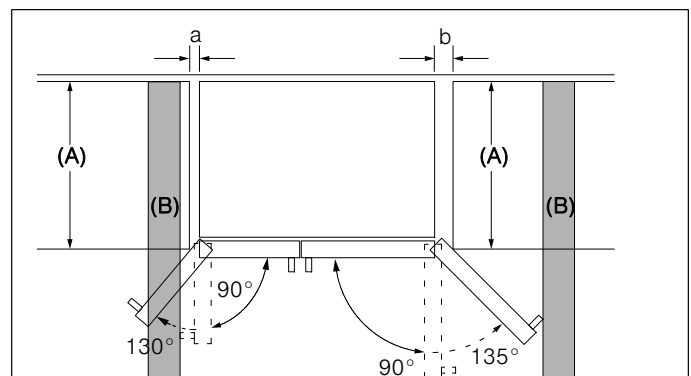
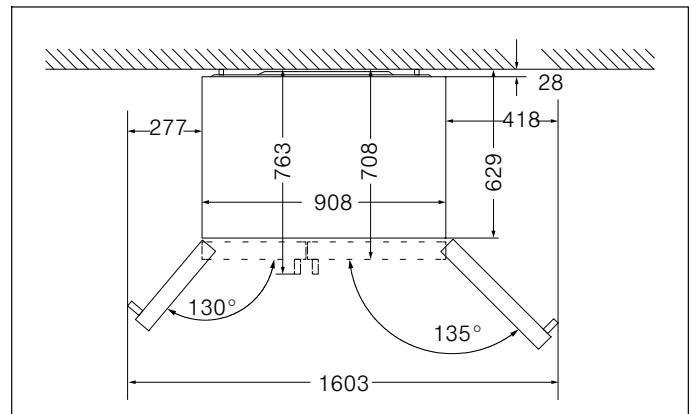
Rimuovere le due viti con un cacciavite. Togliere il distanziatore dal sacchetto e fissarlo con le viti sulla parte posteriore dell'apparecchio. In questo modo si garantisce una distanza minima tra l'apparecchio e la parete.



Misure di installazione



Angolo di apertura della porta



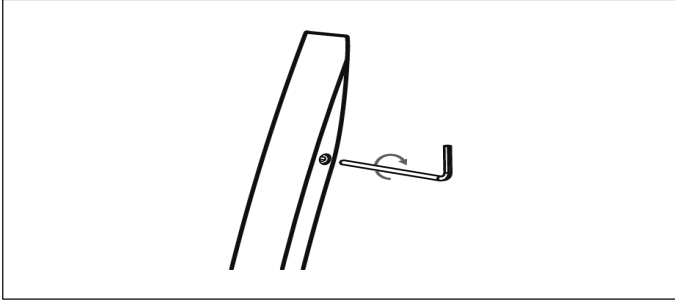
A	a	b
600	50	50
650	50	50
700	53	96
B	75	418

A: Profondità dell'apparecchio
B: Parete

Se la porta è aperta a 90°, è possibile estrarre i cassette.
Se la porta è completamente aperta, è possibile estrarre i cassette.

Fissaggio della maniglia

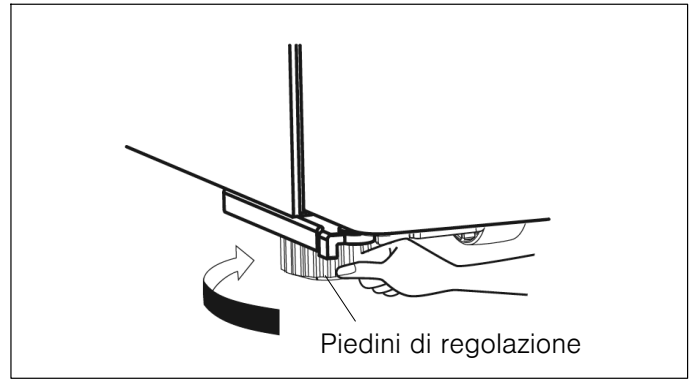
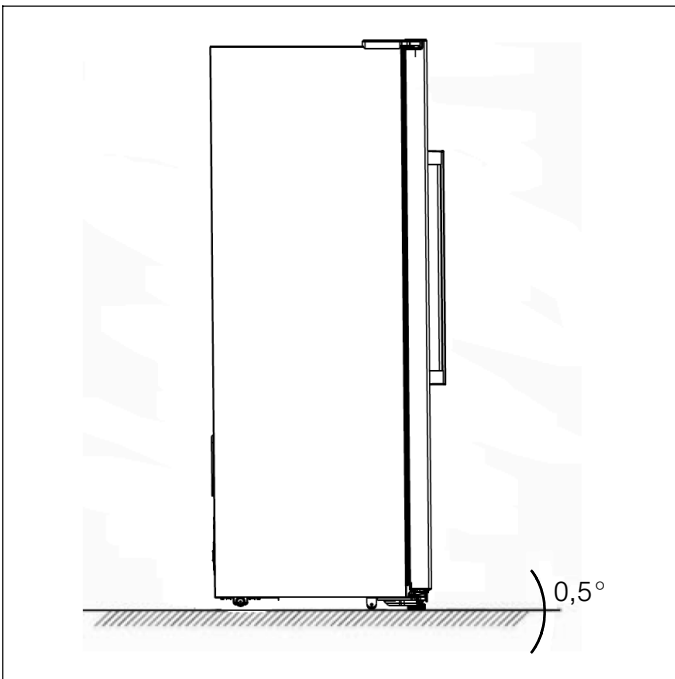
Si prega di controllare le maniglie prima di utilizzarle.
Se la maniglia è allentata, stringerla ruotando la chiave esagonale in senso orario.



Livellare l'apparecchio

Affinché l'apparecchio possa funzionare perfettamente occorre livellarlo con una livella a bolla d'aria.

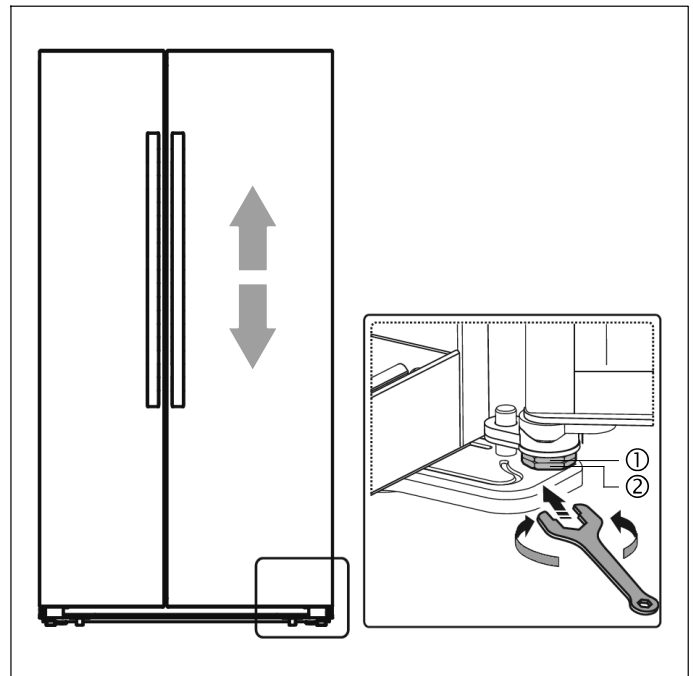
- Per poter livellare e arieggiare a sufficienza la zona posteriore e anteriore all'apparecchio, se necessario, regolare i piedini di installazione.
- Per far sì che gli sportelli si chiudano da soli, inclinare all'indietro di circa 15 mm o $0,5^\circ$ il lato superiore dell'apparecchio regolando i piedini di installazione.
- Ricordarsi di riavvitare i piedini di installazione quando si vuole spostare l'apparecchio in modo tale che possa scorrere tranquillamente.
- Le rotelle sono fisse e dovrebbero essere utilizzate solo per spostamenti in avanti e indietro. In caso di spostamenti laterali, il pavimento e le rotelle potrebbero danneggiarsi.
- Se si cambia la collocazione, livellare nuovamente l'apparecchio.



Allineamento degli sportelli

Se gli sportelli non sono alla stessa altezza, lo sportello del vano frigorifero può essere adattato con una chiave inglese.

Può essere regolato soltanto lo sportello del vano frigorifero.



Per sollevare lo sportello del vano frigorifero, ruotare il dado (1) in senso antiorario.

Per abbassare lo sportello del vano frigorifero, ruotare il dado (1) in senso orario.

Se lo sportello è correttamente livellato, fissarlo con il dado (2).

Allacciamento dell'apparecchio

Far installare e allacciare l'apparecchio da un tecnico specializzato secondo le istruzioni di montaggio accluse.

Rimuovere i blocchi per il trasporto dei ripiani e dei contenitori soltanto dopo aver installato l'apparecchio.

Oltre alle normative nazionali previste dalla legge devono essere rispettate le prescrizioni di allacciamento della centrale elettrica.

Dopo l'installazione dell'apparecchio, aspettare almeno 1 ora prima di metterlo in funzione. Durante il trasporto può accadere che l'olio contenuto nel compressore penetri nel sistema di raffreddamento.

Prima della prima messa in funzione, pulire l'interno dell'apparecchio (→ Capitolo "Pulizia dell'apparecchio").

Allacciamento elettrico

Avviso – Pericolo di scossa elettrica!

Se il cavo di alimentazione non è sufficientemente lungo, non utilizzare in alcun caso prese multiple o prolunghie ma contattare il servizio di assistenza clienti per ottenere soluzioni alternative.

Per l'allacciamento dell'apparecchio occorre una presa di corrente murale fissa.

La presa di corrente deve essere vicina all'apparecchio e liberamente accessibile dopo l'installazione dell'apparecchio.

L'apparecchio rispetta la classe di protezione I. Collegare l'apparecchio a corrente alternata a 220-240 V / 50 Hz mediante una presa installata a norma, dotata di un conduttore di terra. La presa deve essere protetta con un dispositivo di sicurezza da 10 A a 16 A o superiore.

Per gli apparecchi destinati all'uso in paesi extra-europei è necessario verificare se la tensione e il tipo di corrente indicati corrispondano ai valori della rete elettrica locale. La targhetta di identificazione si trova nella parte in basso a destra nell'apparecchio. L'eventuale sostituzione del cavo di alimentazione deve essere eseguita solo da un tecnico specializzato.

Avviso

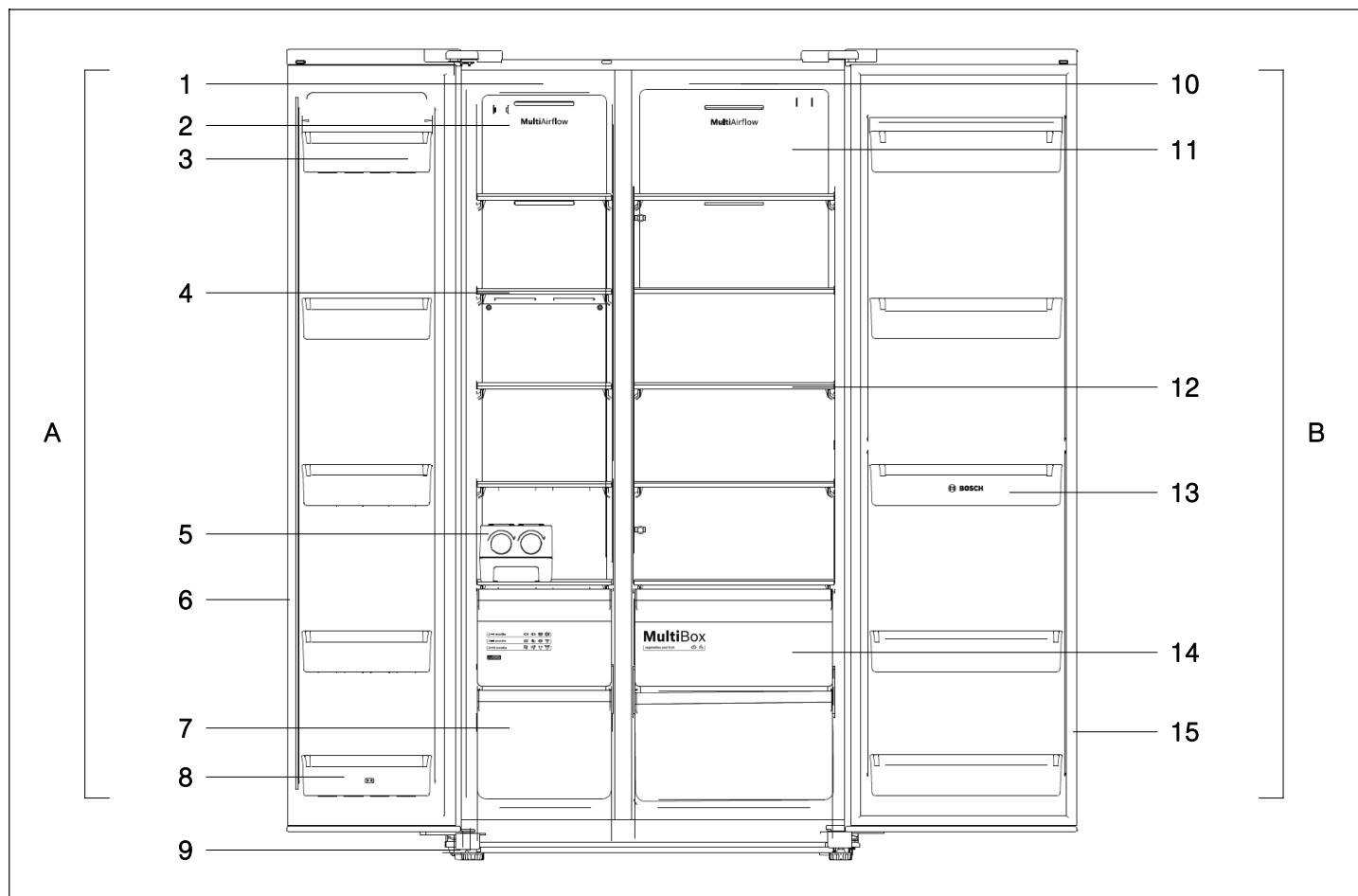
Non collegare mai l'apparecchio a prese a risparmio energetico elettroniche.

Per utilizzare il nostro apparecchio possono essere impiegati invertitori pilotati da rete o sinusoidali. Gli invertitori commutati dalla rete vengono utilizzati negli impianti fotovoltaici che vengono direttamente collegati alla rete elettrica pubblica. Utilizzare gli invertitori sinusoidali nel caso di soluzioni ad isola (ad es. sulle imbarcazioni oppure nelle baite di montagna) che non hanno un collegamento diretto alla rete elettrica.

Conoscere l'apparecchio

Avvertenza:

A causa delle costanti modifiche che apportiamo ai nostri prodotti, l'apparecchio scelto potrebbe discostarsi leggermente da quanto riportato nelle presenti istruzioni. Le funzioni e l'impiego resta comunque inalterato.



A Congelatore

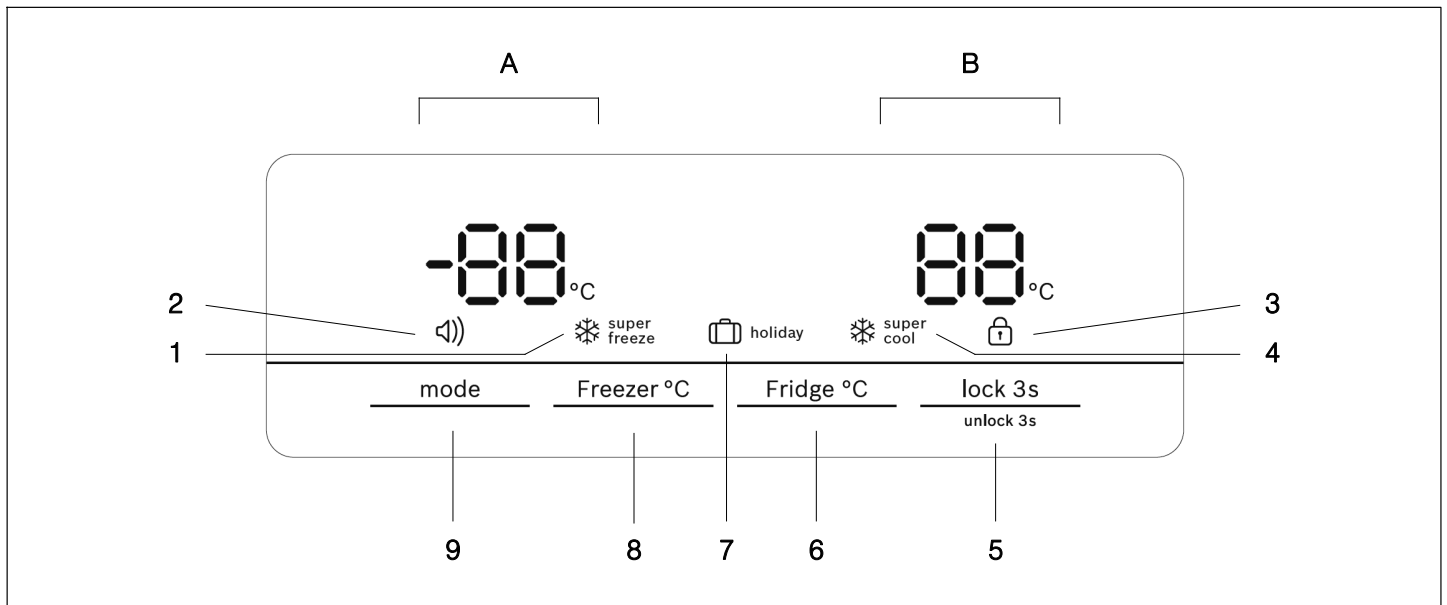
- 1 Illuminazione a LED del congelatore
- 2 Copertura dell'aerazione del congelatore
- 3 Ripiano dello sportello del congelatore
- 4 Ripiano nel congelatore
- 5 Produttore di ghiaccio estraibile (optional)
- 6 Guarnizione dello sportello del congelatore
- 7 Contenitori di surgelati
- 8 Ripiano nello sportello del congelatore (vano a 2 stelle)
- 9 Piedini regolabili

B Frigorifero

- 10 Illuminazione a LED del frigorifero
- 11 Copertura dell'aerazione del frigorifero
- 12 Ripiano nel frigorifero
- 13 Ripiano nello sportello del frigorifero
- 14 Contenitore per frutta e verdura
- 15 Guarnizione dello sportello del frigorifero

Pannello comandi e visualizzazione

Il pannello comandi e visualizzazione sullo sportello è composto da 2 indicazioni per la temperatura, 5 indicazioni per i diversi tipi di modalità e 4 tasti di funzionamento.



- | | |
|---|---|
| <p>A Indicazione per congelatore</p> <p>B Indicazione per frigorifero</p> <p>1 Indicazione “❄️ super freeze”
Si illumina se è attiva la funzione Congelamento super.</p> <p>2 Indicazione “🔊” (allarme)
Si illumina in caso di allarme.</p> <p>3 Indicazione “🔒” (blocco tasti)
Si illumina quando i tasti sono bloccati.</p> <p>4 Indicazione “❄️ super cool”
Si illumina se è attiva la funzione Raffreddamento super.</p> <p>5 Tasto “lock 3s / unlock 3s”
Per attivare/disattivare il blocco tasti
Con il blocco tasti attivo, tenere premuto questo tasto per 3 secondi, per rimuovere il blocco tasti.
Per attivare il blocco tasti, tenere premuto questo tasto per 3 secondi.</p> | <p>6 Tasto “Fridge °C”
Per impostare la temperatura del vano frigorifero.</p> <p>7 Indicazione “🛖 holiday”
Si illumina quando è attiva la modalità “vacanza”.</p> <p>8 Tasto “Freezer °C”
Per impostare la temperatura del vano congelatore.</p> <p>9 Tasto “mode”
Per l'attivazione delle funzioni Congelamento super, Raffreddamento super, Modalità vacanza.
Per disattivare una funzione attiva, premere il tasto “Fridge °C” o “Freezer °C”.</p> |
|---|---|

Attivazione dell'apparecchio


Durante la prima accensione dell'apparecchio si accende l'illuminazione dello sfondo degli indicatori sul pannello comandi e visualizzazione. Se non viene premuto alcun tasto e gli sportelli sono chiusi, una volta trascorsi 60 secondi l'illuminazione sullo sfondo si spegne.

Le temperature predefinite vengono raggiunte dopo diverse ore. Prima di questo periodo non introdurre alimenti nell'apparecchio.


Di fabbrica vengono consigliate e impostate le seguenti temperature:

- Congelatore: -18 °C
- Frigorifero: +4 °C


Blocco tasti

Se si accende l'indicazione  significa che i tasti sono bloccati.

Rimozione del blocco tasti

Premere il tasto "lock 3s / unlock 3s" per 3 secondi per rimuovere il blocco tasti. L'indicazione  si spegne.

Attivazione del blocco tasto

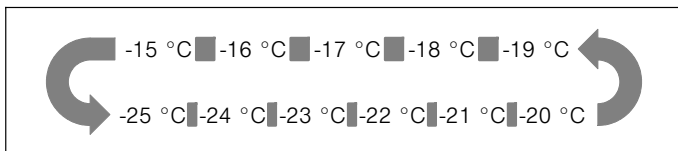
Tenere premuto "lock 3s / unlock 3s" per 3 secondi per attivare il blocco tasti. L'indicazione  si accende.

Impostare la temperatura

Congelatore

È possibile impostare la temperatura del vano congelatore tra -15 °C e -25 °C. Si consiglia di impostare una temperatura di -18 °C.

Dopo aver rimosso il blocco tasti, è attiva la regolazione della temperatura. Premere il tasto "Freezer °C", per impostare la temperatura tra -15 °C e -25 °C, a seconda della necessità. Il valore corrispondente viene indicato nella seguente sequenza sul display.

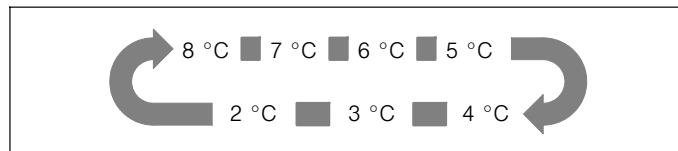


Vano frigorifero

È possibile impostare la temperatura del vano frigorifero tra +2 °C e +8 °C. Si consiglia di impostare una temperatura di +4 °C.

Non conservare alimenti delicati a una temperatura superiore ai +4 °C.

Dopo aver rimosso il blocco tasti, è attiva la regolazione della temperatura. Premere il tasto "Fridge °C", per impostare la temperatura tra 8 °C e 2 °C. Il valore corrispondente viene indicato nella seguente sequenza sul display.



Funzione allarme

In caso di allarme si accende l'indicazione  e viene emesso un segnale acustico.

Allarme porta

Se lo sportello del vano congelatore o del vano frigorifero resta aperto per più di due minuti, si attiva l'allarme sportello.

In caso di allarme sportello, il cicalino suona 3 volte al minuto e smette automaticamente dopo 10 minuti.

Per risparmiare energia, è necessario evitare che l'apparecchio resti aperto a lungo durante il suo funzionamento.

Chiudendo lo sportello, si disattiva l'allarme.

Volume utile

I dati sulla capacità utile sono riportati nell'apparecchio sulla targhetta di identificazione (→ Capitolo "Servizio di assistenza clienti").

Il vano congelatore

Utilizzare il congelatore

- Per conservare cibi surgelati.
- Per la produzione di cubetti di ghiaccio.
- Per il congelamento di alimenti.

Attenzione!

Non lasciare le bottiglie più a lungo del necessario all'interno del congelatore, perché, congelando, potrebbero rompersi.

Avvertenza:

Prestare attenzione a che lo sportello del vano congelatore sia sempre correttamente chiuso! Se la porta è aperta, il cibo si scongela e il vano congelatore si ricopre di uno strato spesso di ghiaccio.

Inoltre: si verifica uno spreco di energia a causa di un consumo di corrente elevato!

Dopo la chiusura della porta del congelatore avviene una depressione che emette un rumore di aspirazione. Attendere 2-3 minuti finché non si compensa la depressione formatasi nell'interno.

Acquisto di surgelati

- L'imballaggio non deve essere danneggiato.
- Osservare la data di scadenza.
- La temperatura nel punto vendita deve essere $-18\text{ }^{\circ}\text{C}$ oppure inferiore.
- Trasportare gli alimenti surgelati possibilmente in una busta termica e disporli repentinamente nel vano congelatore.

Contenitori

I contenitori di surgelati sono montati sulle guide telescopiche e possono contenere una grande quantità di alimenti surgelati.

Per rimuovere un contenitore di surgelati, tirarlo in avanti e sollevarlo dalle guide telescopiche. Prima però togliere gli alimenti surgelati.

Dopo aver rimosso il contenitore di surgelati, spingere completamente indietro le guide telescopiche.

Capacità di congelamento

Le indicazioni sulla capacità di congelamento sono riportate sulla targhetta di identificazione.

Congelamento di alimenti freschi

Per il congelamento, utilizzare solo alimenti freschi e in condizioni perfette.

Per conservare il più possibile il potere nutritivo, l'aroma e il colore, sbollentare le verdure prima di congelarle. Non è però necessario sbollentare le melanzane, i peperoni, le zucchine e gli asparagi.

Informazioni relative al congelamento e allo sbollentamento sono contenute all'interno dei manuali specifici.

Avvertenza:

Non mettere a contatto alimenti che devono essere congelati con altri già surgelati.

- Gli alimenti adatti al congelamento sono: prodotti da forno, pesce e frutti di mare, carne, selvaggine, pollame, verdure, frutta, erbe aromatiche, uova senza il guscio, latticini quali formaggio, burro e quark, cibi pronti e avanzi come zuppe, stufati, carne e pesce già cotti, piatti a base di patate, sfornati e dolci.
- Gli alimenti non adatti al congelamento sono: alcuni tipi di verdura che solitamente vengono consumati crudi, come l'insalata o i rapanelli, le uova con il guscio, grappoli di uva, mele, pere e pesche, uova sode, yogurt, latte rappreso, panna acida, creme fraîche e maionese.

Confezionamento di alimenti da surgelare

Conservare gli alimenti in confezioni ermetiche per evitare che perdano il loro gusto o possano seccarsi.

1. Introdurre gli alimenti nel sacchetto o nel contenitore.
2. Prima svuotare l'aria.
3. Chiudere la confezione ermeticamente.
4. Riportare sulla confezione il contenuto e la data di congelamento.

Come imballaggio si addicono:

Pellicola in plastica, pellicola tubolare in polietilene, pellicola in alluminio e vaschette per congelare.

Questi prodotti sono reperibili nei negozi specializzati.

Come imballaggio non si addicono:

Carta da pacchi, carta pergamena, cellofan, sacchetti per la spazzatura e sacchetti della spesa usati.

Per la chiusura sono indicati:

Anelli in gomma, clip in plastica, spago, nastro adesivo resistente al freddo e oggetti simili

Sacchetti e pellicole tubolari in polietilene possono essere saldati con una sigillatrice.

Durata di conservazione dei surgelati

La durata di conservazione dipende dal tipo di pietanza.

A una temperatura di -18 °C:

- pesce, salsicce, piatti pronti, prodotti da forno:
fino a 6 mesi
- formaggio, pollame, carne:
fino a 8 mesi
- verdura, frutta:
fino a 12 mesi

Calendario di congelamento

2-6 months	
4-8 months	
6-12 months	

Per evitare un peggioramento della qualità degli alimenti, non superare la durata di conservazione massima. La durata dipende dal tipo di alimento surgelato. I numeri vicino ai simboli indicano la durata di conservazione consentita per l'alimento congelato espressa in mesi.

Per gli alimenti surgelati pronti disponibili sul mercato tenere conto della data di produzione o della data di scadenza.

Congelamento super

Gli alimenti devono essere surgelati fino al centro il più rapidamente possibile affinché vengano conservati le vitamine, le sostanze nutritive, l'aspetto e il sapore.

L'apparecchio lavora costantemente quando è attivato il congelamento super. Le temperature nel vano congelatore sono molto più basse rispetto al funzionamento normale.

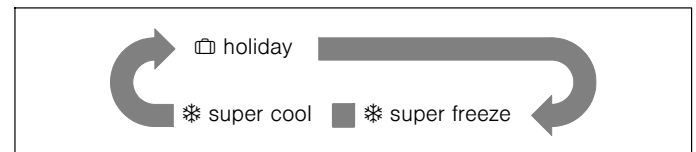
Attivare la funzione di congelamento super alcune ore prima di inserire alimenti freschi così da evitare un aumento indesiderato della temperatura.

Se si desidera sfruttare la capacità di congelamento secondo quanto riportato sulla targhetta di identificazione, il congelamento super deve essere attivato 24 prima di inserire i prodotti freschi nel vano di congelamento.

Per congelare minori quantità di alimenti (fino a 2 kg) non è necessario attivare il congelamento super.

Accensione del congelamento super

Premendo il tasto "mode" si possono selezionare diverse modalità di funzionamento. Sul pannello comandi e visualizzazione viene visualizzata la modalità di funzionamento corrispondente nella sequenza seguente.



Dopo aver selezionato una determinata modalità di funzionamento, attendere finché l'indicazione corrispondente non lampeggia per 10 secondi. Infine il cicalino emette due segnali acustici e l'indicazione si accende a luce fissa. La funzione è attiva.

Spegnimento del congelamento super

Premere il tasto "Fridge °C" o "Freezer °C", per disattivare la funzione congelamento super.

Se la funzione congelamento super è stata disattivata, si spegne l'indicazione "❄ super freeze" nell'apposita area del vano congelatore. L'apparecchio torna automaticamente alla temperatura impostata prima della funzione congelamento super.

Avvertenza:

Dopo 52 ore si spegne automaticamente il congelamento super.

Scongelamento dei cibi congelati

A seconda del tipo di alimento e dell'utilizzo, si può scegliere tra le seguenti possibilità:

- a temperatura ambiente
- nel frigorifero
- nel forno elettrico, con o senza ventola ad aria calda
- nel forno a microonde.

Attenzione!

Non congelare di nuovo i cibi scongelati o semi-scongelati.

È possibile congelare nuovamente un alimento scongelato soltanto dopo averlo cotto o arrostito. Non raggiungere mai la durata massima di conservazione dell'alimento.

Utilizzo del produttore di ghiaccio

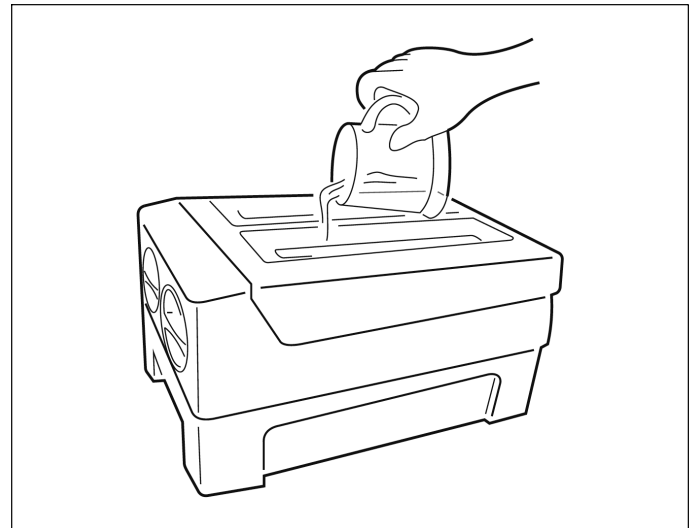
Il produttore di ghiaccio serve per la produzione e la conservazione dei cubetti di ghiaccio. Si tratta di un accessorio mobile che può essere rimosso per risparmiare spazio.

Avvertenza:

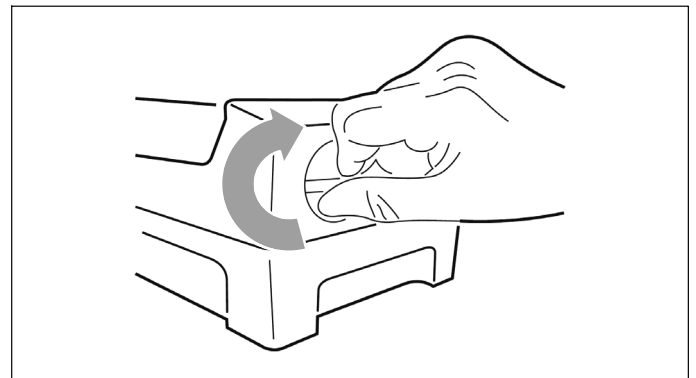
Pulire il produttore di ghiaccio prima del primo utilizzo o se non viene impiegato per un tempo prolungato.

Produzione di cubetti di ghiaccio

1. Togliere il produttore di ghiaccio dal vano congelatore.
2. Riempirlo con acqua potabile fino alla tacca che contrassegna il livello di riempimento massimo.



3. Reinscrivere il produttore di ghiaccio nel vano congelatore.
4. Attendere per circa 3 ore. Ruotando la manopola in senso orario, i cubetti di ghiaccio cadranno nella vaschetta per il ghiaccio.



5. I cubetti di ghiaccio possono essere conservati nella vaschetta per il ghiaccio. Per estrarre il ghiaccio, è possibile tirare fuori la vaschetta per il ghiaccio.

Il vano frigorifero

Il vano frigorifero è il luogo di conservazione ideale per carne, salsicce, pesce, prodotti caseari, uova, cibi pronti e prodotti da forno.

Da fare in caso di stoccaggio

- Stoccare alimenti freschi e integri in modo da conservare più a lungo qualità e freschezza.
- Per i prodotti finiti e per la merce imbottigliata rispettare la data di validità minima o entro cui consumarli indicata dal produttore.
- Per mantenere l'aroma, il colore e la freschezza, impacchettare bene gli alimenti o disporli spaccati. In questo modo si evitano passaggi di gusto e alterazioni di colore delle parti di plastica nel vano frigorifero.
- Lasciar raffreddare gli alimenti e le bevande calde prima di introdurli nell'apparecchio.

Avvertenza:

Evitare il contatto tra gli alimenti e la parete posteriore, per non pregiudicare la circolazione dell'aria.

Alimenti e confezioni potrebbero congelarsi se a contatto con la parete posteriore.

Rispettare le zone fredde nel vano frigorifero

La circolazione dell'aria all'interno del vano frigorifero fa sì che il freddo nelle diverse zone sia differente:

- La zona più fredda si trova tra il contenitore per la verdura e il ripiano in vetro appoggiato sopra.

Avvertenza:

Nella zona più fredda, sopra al contenitore per la verdura, disporre gli alimenti delicati (ad es. pesce, salsicce, carne).

- La zona più calda è piuttosto in alto vicino alla porta.

Avvertenza:

Nella zona più calda riporre, ad esempio, formaggio duro e burro. In questo modo il formaggio può spargere il suo aroma, il burro rimane morbido.

Contenitore per frutta e verdura

Il contenitore è montato sulle guide telescopiche e serve per la conservazione di frutta e verdura.

Per togliere un contenitore, estrarre in avanti le guide telescopiche e sollevarle dalle guide. Prima però togliere tutti gli alimenti.

Dopo aver rimosso il contenitore, spingere completamente indietro le guide telescopiche.

Avvertenze

- Per mantenere la qualità e l'aroma eccellente, la frutta sensibile al freddo (ad esempio ananas, banana, papaia e agrumi) e le verdure (ad esempio melanzane, cetrioli, zucchine, peperoni, pomodori e patate) dovrebbero essere conservate fuori dal frigorifero a una temperatura compresa tra +8 °C e +12 °C.
- A seconda della quantità e del tipo di alimento da conservare, all'interno del contenitore per le verdure si può formare della condensa. Rimuovere l'acqua di condensa con un panno asciutto.

Raffreddamento super

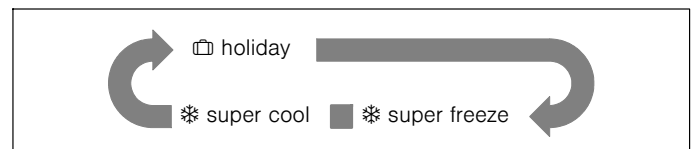
Con il raffreddamento super, il vano frigorifero viene raffreddato e portato alla temperatura più fredda possibile.

Attivazione del raffreddamento super ad esempio

- prima della conservazione di una grande quantità di alimenti;
- per il raffreddamento rapido di bibite.

Accensione del raffreddamento super

Premendo il tasto "mode" si possono selezionare diverse modalità di funzionamento. Sul pannello comandi e visualizzazione viene visualizzata la modalità di funzionamento corrispondente nella sequenza seguente.



Dopo aver selezionato una determinata modalità di funzionamento, attendere finché l'indicazione corrispondente non lampeggia per 10 secondi. Infine il cicalino emette due segnali acustici e l'indicazione si accende a luce fissa. La funzione è attiva.

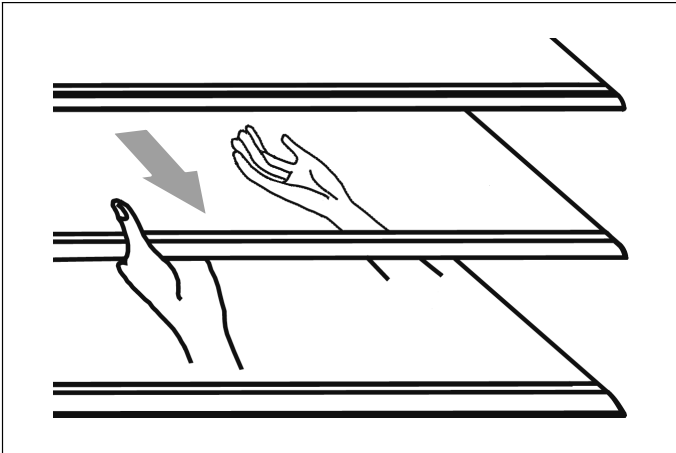
Spegnimento del raffreddamento super

Premere il tasto "Fridge °C" o "Freezer °C", per disattivare la funzione raffreddamento super.

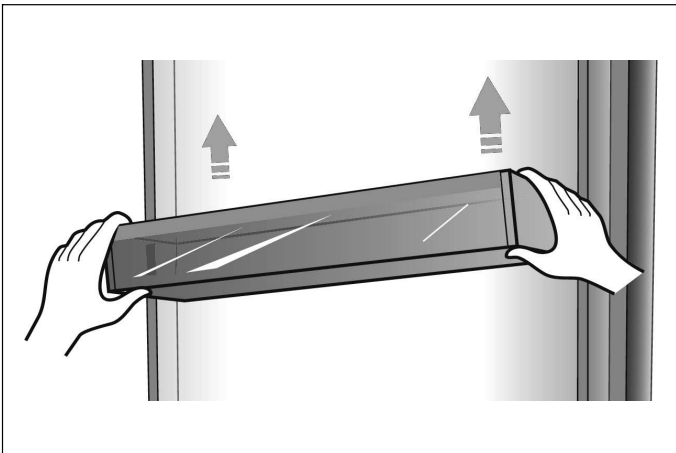
Se il raffreddamento super è stato spento, si spegne l'indicazione "❄ super cool" nell'apposita area del vano frigorifero. L'apparecchio torna automaticamente alla temperatura impostata prima della funzione raffreddamento super.

Gestione variabile dell'interno dell'apparecchio

Il vano frigorifero è dotato di 5 ripiani in vetro e più balconcini dello sportello diversi che si prestano per conservare uova, lattine, bottiglie di bibite e alimenti confezionati. A seconda della necessità, possono essere inseriti ad altezze diverse. Prima di estrarre i balconcini dello sportello, togliere tutti gli alimenti per evitare che si rovescino.



- Per rimuovere un ripiano, tirarlo in avanti con cautela finché non esce dalle guide.
- Quando si inserisce nuovamente il ripiano accertarsi che dietro non vi sia alcun ostacolo e spingere con cautela il ripiano fino a riportarlo nella sua posizione.



- Sollevare i balconcini dello sportello, quindi rimuoverli.

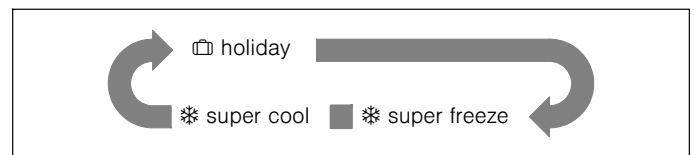
Modalità vacanza

In caso di assenza prolungata, la modalità vacanza è la scelta migliore. In questa modalità di funzionamento, la temperatura nel vano frigorifero viene impostata su 15 °C per ridurre al minimo il consumo d'energia.

Importante: Durante questo periodo non conservare alcun alimento nel frigorifero.

Attivazione della modalità vacanza

Premendo il tasto "mode" si possono selezionare diverse modalità di funzionamento. Sul pannello comandi e visualizzazione viene visualizzata la modalità di funzionamento corrispondente nella sequenza seguente.



Dopo aver selezionato una determinata modalità di funzionamento, attendere finché l'indicazione corrispondente non lampeggia per 10 secondi. Infine il cicalino emette due segnali acustici e l'indicazione si accende a luce fissa. La funzione è attiva.

Disattivazione della modalità vacanza

Premere il tasto "Fridge °C" o "Freezer °C" per disattivare la modalità vacanza.

Se la modalità vacanza è stata disattivata, si spegne l'indicazione "holiday" nel pannello di visualizzazione. L'apparecchio passa automaticamente alla temperatura precedentemente impostata.

Spegnimento e arresto dell'apparecchio

Spegnimento dell'apparecchio

Disattivare il fusibile o estrarre la spina dalla presa.
Il motore di raffreddamento si spegne.

Messa fuori servizio dell'apparecchio

Se l'apparecchio non viene utilizzato per un periodo prolungato:

1. Estrarre tutti gli alimenti dall'apparecchio.
2. Disattivare il fusibile o estrarre la spina dalla presa.
3. Pulire l'interno dell'apparecchio (→ Capitolo "Pulizia dell'apparecchio").
4. Lasciare aperte le porte dell'apparecchio per evitare la formazione di odore.

Sbrinamento

Congelatore

Mediante il sistema automatico Nofrost nel vano congelatore non si forma il ghiaccio. Non è più necessario effettuare lo sbrinamento.

Vano frigorifero

Lo sbrinamento è automatico.

L'acqua di sbrinamento scorre attraverso il foro di scarico in una vaschetta di evaporazione, sul lato posteriore dell'apparecchio.

Pulizia dell'apparecchio

Avviso

Non pulire mai l'apparecchio con una pulitrice a vapore!

Attenzione!

- Non utilizzare detergenti abrasivi, solventi o contenenti acidi o sabbia.
- Non utilizzare detergenti aggressivi o spugnette abrasive. Sussiste la possibilità che le superfici in metallo vengano corrose.
- Non utilizzare oggetti appuntiti per rimuovere gli strati di brina dal vano frigorifero.
- Non lavare mai i cassetti e i ripiani in lavastoviglie. Potrebbero deformarsi!

Procedimento

1. Disattivare il fusibile o estrarre la spina dalla presa.
2. Estrarre gli alimenti e conservarli in un luogo fresco.
3. Attendere che lo strato di brina si sbrini.
4. Pulire l'apparecchio con un panno morbido, acqua tiepida e un po' di detersivo con pH neutro. Fare in modo che l'acqua di lavaggio non penetri nel pannello di comando.
5. Lavare la guarnizione della porta solo con acqua e asciugare accuratamente.
6. Dopo la pulizia, ricollegare l'apparecchio.
7. Riporre nuovamente gli alimenti.

Dotazione

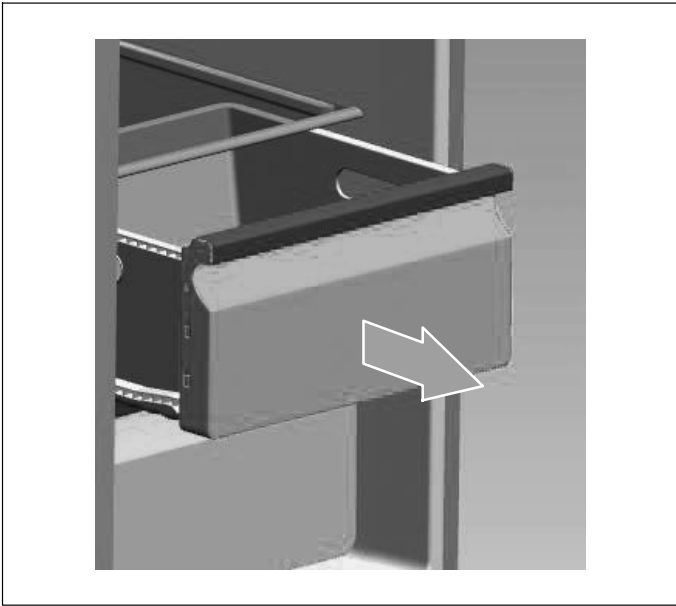
Si possono estrarre tutte le parti mobili dell'apparecchio (→ Capitolo "Gestione variabile dell'interno dell'apparecchio").

Avvertenza:

Per estrarre e pulire i contenitori aprire completamente gli sportelli, di un angolo superiore ai 90°.

Estrazione dei contenitori

Tirare fuori del tutto il contenitore, sollevarlo dal punto di aggancio ed estrarlo.



Per reinserire i contenitori, disporli sulle guide telescopiche e spingerli nel vano interno. Il contenitore si innesta con una leggera pressione.

Sbrinamento

Nonostante l'apparecchio si sbrini automaticamente, sulle pareti interne del vano frigorifero potrebbe formarsi uno strato di brina se lo sportello viene aperto spesso o se resta aperto per troppo tempo.

Se lo strato di brina è troppo spesso, attendere che il frigorifero contenga poche scorte di cibo e procedere come segue:

1. Togliere gli alimenti e i ripiani, staccare la spina dalla presa e lasciare aperto lo sportello. Per velocizzare lo sbrinamento, assicurarsi che l'ambiente sia ben ventilato.
2. A sbrinamento terminato, pulire l'apparecchio come descritto.

Illuminazione (LED)

L'apparecchio è dotato di un'illuminazione LED che non richiede manutenzione.

Gli interventi di riparazione dell'illuminazione vanno eseguiti esclusivamente dal servizio di assistenza tecnica o da tecnici specializzati autorizzati.

Risparmio energetico

- Collocare l'apparecchio in un locale asciutto e ben ventilato. L'apparecchio non deve essere direttamente esposto al sole né in prossimità di una fonte di calore (ad es. calorifero, fornello).
- Non ostruire le aperture di afflusso e deflusso dell'aria.
- Lasciar raffreddare gli alimenti e le bevande calde prima di introdurli nell'apparecchio.
- Riporre nel vano frigorifero i cibi congelati da scongelare e usare il freddo del cibo congelato per raffreddare gli alimenti.
- Aprire l'apparecchio per il minor tempo possibile.
- Accertarsi che lo sportello del vano congelatore sia sempre chiuso.
- La disposizione dei pezzi forniti in dotazione non influisce in alcun modo sull'assorbimento energetico dell'apparecchio.

Rumori di funzionamento

Rumori normali

- Ronzio costante del compressore.
- Rumori dovuti allo spostamento di aria dal piccolo motore della ventola nel vano frigorifero o in altre aree.
- Gorgoglii simili all'acqua che bolle.
- Scricchiolio durante lo sbrinamento automatico.
- Rumori simili a un clic prima che il compressori inizi a funzionare.

Evitare i rumori

L'apparecchio non è livellato

Allineare l'apparecchio con l'ausilio di una livella a bolla d'aria. A questo scopo utilizzare i piedini regolabili o collocarvi qualcosa sotto.

L'apparecchio è "a contatto"

Allontanare l'apparecchio dai mobili o dagli apparecchi con i quali è a contatto.

I contenitori o i ripiani traballano o sono incastrati

Controllare le parti estraibili ed eventualmente inserirle di nuovo.

Le bottiglie o i contenitori si toccano

Allontanare leggermente le bottiglie e i contenitori l'uno dall'altro.

Eliminazione di piccole anomalie

Prima di rivolgersi al servizio di assistenza tecnica:

Verificare se non è possibile eliminare autonomamente l'anomalia, sulla base delle seguenti indicazioni.

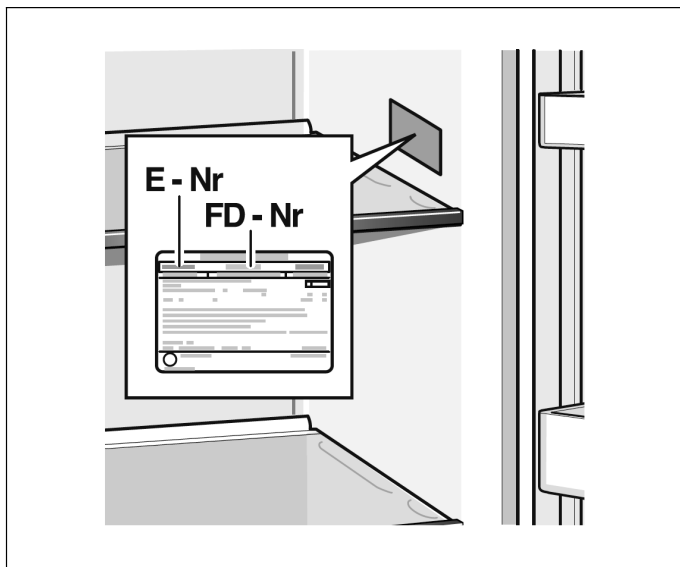
I costi della consulenza del servizio assistenza clienti sono a carico del consumatore – anche durante il periodo di garanzia!

Guasto	Possibile causa	Rimedio
L'apparecchio non funziona	La spina non è correttamente inserita nella presa.	Verificare se la spina è correttamente inserita nella presa.
	Il fusibile è spento e difettoso.	Controllare il fusibile, eventualmente sostituirlo.
	Interruzione di corrente.	Verificare l'alimentazione di corrente.
	Temperatura ambiente troppo bassa.	Tentare di risolvere il problema abbassando la temperatura impostata.
	È normale che l'apparecchio non funzioni durante lo sbrinamento automatico o che non funzioni per breve tempo dopo l'accensione dell'apparecchio per proteggere il compressore.	
Rumori provenienti dal vano interno	Il vano interno è sporco.	Pulire il vano interno.
	Alcuni alimenti, contenitori o imballaggi causano la formazione di odori.	
Il motore gira costantemente	È normale che si senta frequentemente il rumore del motore. Alle seguenti condizioni, il motore gira più maggiore frequenza: <ul style="list-style-type: none"> ■ La temperatura è impostata su un valore più freddo rispetto a quanto necessario. ■ È stata appena introdotta una grande quantità di alimenti caldi all'interno dell'apparecchio. ■ La temperatura ambiente è troppo elevata. ■ Gli sportelli sono rimasti aperti a lungo oppure sono stati aperti spesso. ■ Dopo la messa in servizio o se l'apparecchio è stato spento per un tempo prolungato. 	
Nel vano interno si forma uno strato di brina	Gli scarichi dell'aria sono coperti; ventilazione insufficiente; sportello non correttamente chiuso.	Accertarsi che gli scarichi dell'aria non siano coperti da alimenti e che gli alimenti vengano collocati nell'apparecchio in modo tale che venga garantita una ventilazione sufficiente. Controllare che lo sportello sia correttamente chiuso. Per rimuovere la brina: → <i>Capitolo "Pulizia dell'apparecchio"</i> .
La temperatura nell'apparecchio è troppo calda	Forse gli sportelli sono rimasti aperti a lungo oppure sono stati aperti spesso; oppure gli sportelli sono stati tenuti aperti da qualche ostacolo; oppure l'apparecchio è stato collocato in un punto in cui lo spazio è insufficiente sia a lato, in basso oppure in alto.	Non aprire inutilmente gli sportelli e non tenerli aperti più a lungo del necessario; verificare che l'apparecchio abbia abbastanza spazio.

Servizio di assistenza clienti

È possibile trovare il servizio di assistenza tecnica più vicino consultando l'elenco telefonico oppure l'elenco dei servizi di assistenza clienti. Al servizio di assistenza bisogna comunicare il numero del prodotto (E) e il numero di fabbricazione (FD) dell'apparecchio.

Questi dati sono riportati sulla targhetta.



Per evitare viaggi inutili, ricordarsi di indicare sempre il numero del prodotto e il numero di fabbricazione. In questo modo è possibile evitare le conseguenti spese supplementari.

Riparazione e assistenza in caso di anomalie

I dati di contatto di tutti i paesi si trovano nell'elenco dei centri di assistenza clienti allegato.

I	800-829120	Linea verde
CH	0848 840 040	

Inhoudsopgave

Veiligheidsinstructies	77	Super-vriezen	86
Over deze handleiding	77	Super-vriezen inschakelen	86
Explosiegevaar	77	Super-vriezen uitschakelen	86
Elektrocutiegevaar	77	Diepvriesproduct ontdooien	87
Verbrandingsgevaar door koude	77	Gebruik van de ijsmaker	87
Letselgevaar	77	Ijsblokjes maken	87
Voorkomen van gevaren voor kinderen en personen die een risico lopen	78	De koelruimte	88
Materiële schade	78	Opletten bij het plaatsen	88
Gewicht	78	Houd rekening met de koudezones in de koelruimte	88
Instructies betreffende het afvoeren	78	Fruit- en groentelade	88
Verpakking afvoeren	78	Super-koelen	88
Oud apparaat afvoeren	78	Super-koelen inschakelen	88
Leveringsomvang	78	Super-koelen uitschakelen	88
Apparaat plaatsen	79	Variabele indeling van het interieur	89
Transport	79	Vakantiemodus	89
Apparaatdeuren demonteren	79	Vakantiemodus inschakelen	89
Opstellingsplaats	79	Vakantiemodus uitschakelen	89
Ondergrond	79	Apparaat uitschakelen en stilleggen	89
Let op de kamertemperatuur en de ventilatie	79	Apparaat uitschakelen	89
Afstandshouder monteren	79	Apparaat stil zetten	89
Opstellingsmaten	80	Ontdooien	90
Deuropeningshoek	80	Vriesruimte	90
Handgreep bevestigen	80	Koelruimte	90
Apparaat uitlijnen	80	Apparaat reinigen	90
Deuren uitlijnen	81	Procedure	90
Apparaat aansluiten	81	Uitrusting	90
Elektrische aansluiting	81	Ontdooien	90
Apparaat leren kennen	82	Verlichting (LED)	91
Bedienings- en displayveld	83	Energie besparen	91
Apparaat inschakelen	84	Bedrijfsgeluiden	91
Toetsenblokkering	84	Normale geluiden	91
Toetsenblokkering opheffen	84	Geluiden voorkomen	91
Toetsenblokkering activeren	84	Kleine storingen zelf opheffen	92
Temperatuur instellen	84	Servicedienst	93
Vriesruimte	84	Reparatie-opdracht bij advies en storingen	93
Koelruimte	84		
Alarmfunctie	84		
Deuralarm	84		
Effectieve inhoud	84		
De vriesruimte	85		
Diepvriesproducten inkopen	85		
Bakken	85		
Vriescapaciteit	85		
Verse levensmiddelen bevroren	85		
Vriesproducten verpakken	85		
Houdbaarheid van het diepvriesproduct	86		
Invrieskalender	86		

Veiligheidsinstructies

Dit apparaat voldoet aan de geldende bepalingen voor elektrische apparaten en is radio-ontstoord.

Het koelcircuit is op lektheid gecontroleerd.

Over deze handleiding

- Lees en volg de montage- en gebruiksaanwijzing op. Deze bevat belangrijke informatie over het plaatsen, gebruiken en onderhoud van het apparaat.
- De fabrikant is niet aansprakelijk wanneer u de instructies en waarschuwingen van de montage- en gebruiksaanwijzing niet aanhoudt.
- Bewaar alle documentatie voor later gebruik en voor de eventuele volgende eigenaar.

Explosiegevaar

- Nooit elektrische apparaten binnen het apparaat gebruiken (bijv. verwarmingsapparaten of elektrische ijsmachines).
- Geen producten met brandbare drijfgassen (bijv. spuitbussen) en geen explosieve stoffen in het apparaat bewaren.
- Vloeistoffen met hoge alcoholpercentages uitsluitend goed gesloten en staand bewaren.
- Afgezien van de aanwijzingen van de fabrikant geen extra maatregelen nemen om het ontdoeien te versnellen.

Elektrocuciegevaar

Worden de installatie of reparaties op ondeskundige wijze uitgevoerd, dan kan de gebruiker in gevaar worden gebracht.

- Let er bij het plaatsen van het apparaat op dat de stroomkabel niet wordt ingeklemd of beschadigd.
- Bij beschadiging van de stroomkabel: Apparaat direct van het net scheiden.
- Geen stekkerdozen, verlengkabels of adapter gebruiken.

- Apparaat uitsluitend door fabrikant, klantenservice of een gelijkwaardig gekwalificeerde persoon laten repareren.
- Uitsluitend originele onderdelen van de fabrikant gebruiken. Voor deze onderdelen garandeert de fabrikant dat ze voldoen aan de veiligheidseisen.

Verbrandingsgevaar door koude

- Niet diepvriesproducten direct – nadat het uit het vriesvak is genomen – in de mond doen.
- Langer contact van de huid met het diepvriesproduct, ijs en de buizen in het vriesvak vermijden.

Letselgevaar

Verpakkingen met koolzuurhoudende dranken kunnen knappen. Geen verpakkingen met koolzuurhoudende dranken in het vriesvak bewaren.

Brandgevaar / gevaren door koudemiddel

In de leidingen van het koudecircuit stroomt in een geringe hoeveelheid een milieuvriendelijk, maar brandbaar koudemiddel (R600a). Dit beschadigt de ozonlaag niet en draagt niet bij aan het broeikas-effect. Wanneer het koudemiddel lekt, kan het leiden tot oogletsel of ontbranden.

- Leidingen niet beschadigen.

Bij beschadiging van de leidingen:

- Vuur en ontstekingsbronnen uit de buurt van het apparaat houden.
- Ruimte ventileren.
- Apparaat uitschakelen en stekker uit het stopcontact halen.
- Klantenservice inschakelen.

Brandgevaar

Draagbare stekkerdozen of draagbare voedingen kunnen oververhit raken en tot brand leiden.

Geen draagbare stekkerdozen of draagbare voedingen achter het apparaat plaatsen.

Voorkomen van gevaren voor kinderen en personen die een risico lopen

Personen die een risico lopen zijn:

- Kinderen,
- personen, die lichamelijk, psychisch of in hun waarnemingen zijn beperkt,
- personen, die niet genoeg kennis omtrent het veilige gebruik van het apparaat hebben.

Maatregelen:

- Zorg er voor dat kinderen en personen die een risico lopen de gevaren begrepen hebben.
- Een voor de veiligheid verantwoordelijke persoon moet kinderen en personen die een risico lopen bij het apparaat toezicht houden of instructies geven.
- Laat alleen kinderen vanaf 8 jaar het apparaat gebruiken.
- Bij reiniging en onderhoud toezicht houden op kinderen.
- Nooit kinderen met het apparaat laten spelen.
- Kinderen vanaf 3 jaar en jonger dan 8 jaar mogen de koelkast/diepvriezer vullen en legen.

Verstikkingsgevaar

- Verpakking en onderdelen daarvan niet aan kinderen geven.

Materiële schade

Om materiële schade te vermijden:

- Niet op de plinten, laden of deuren stappen of steunen.
- Kunststof delen en deurafdichtingen olie- en vetvrij houden.
- Trek aan de stekker – niet aan de aansluitkabel.

Gewicht

Het apparaat is zwaar.
Plaatsen en transport van het apparaat altijd met tenminste 2 personen uitvoeren.

Instructies betreffende het afvoeren

Verpakking afvoeren

De verpakking beschermt uw apparaat tegen transportschade. Alle gebruikte materialen zijn milieuvriendelijk en weer herbruikbaar. Wij verzoeken u mee te helpen: Voer de verpakking milieuvriendelijk af.

Informeer over de actuele afvoermethoden bij uw vakhandelaar of gemeente.

Oud apparaat afvoeren

Oude apparaten zijn geen waardeloos afval! Door een milieuvriendelijke afvoer kunnen waardevolle grondstoffen worden teruggewonnen.



Dit apparaat is gekenmerkt in overeenstemming met de Europese richtlijn 2012/19/EU betreffende afgedankte elektrische en elektronische apparatuur (waste electrical and electronic equipment – WEEE). De richtlijn geeft het kader aan voor de in de EU geldige terugname en verwerking van oude apparaten.

Waarschuwing

Bij af te danken apparaten

1. Netstekker uit het stopcontact halen.
2. Aansluitkabel doorknippen en met de netstekker verwijderen.
3. Plateaus en bakken niet uitnemen, om kinderen het naar binnen klimmen te bemoeilijken!
4. Kinderen niet met het afgedankte apparaat laten spelen. Verstikkingsgevaar!

Koelapparaten bevatten koelmiddelen en in de isolatie gassen. Koelmiddel en gassen moeten correct worden afgevoerd. Leiding van het koudemiddelcircuit tot en met het afvoeren niet beschadigen.

Leveringsomvang

Controleer na het uitpakken alle onderdelen op eventuele transportschade. Neem in geval van klachten contact op met de winkel waar u het apparaat heeft gekocht of met onze servicedienst.

De levering bestaat uit de volgende onderdelen:

- Zelfstandig apparaat
- Zak met montagemateriaal
- Uitrusting (afhankelijk van het model)
- Gebruiksaanwijzing
- Schrift voor servicedienst
- Garantiebijlagen
- Informatie over energieverbruik en geluid

Apparaat plaatsen

Transport

Het apparaat is zwaar. Bij het transport en bij de montage borgen!

Vanwege het gewicht en de afmetingen van het apparaat en om het risico van letsel of schade aan het apparaat te minimaliseren, zijn er minimaal twee personen nodig om het apparaat op te stellen.

Apparaatdeuren demonteren

Wanneer het apparaat niet door de deur van de woning past, kunnen de deuren worden gedemonteerd.

Attentie!

Alleen de servicedienst mag de apparaatdeuren afschroeven.

Opstellingsplaats

Voor het opstellen is een droge, goed ventileerbare ruimte geschikt. De opstellingsplaats moet niet zijn blootgesteld aan direct zonlicht en mag zich niet direct in de buurt van een warmtebron bevinden, zoals fornuis, kachel, etc. Wanneer het plaatsen naast een warmtebron onvermijdelijk is, gebruik dan een geschikte isolatieplaat of houd de volgende minimale afstanden tot de warmtebron aan:

- Tot elektrische- en gasfornuizen 3 cm.
- Tot olie- of kolengestookte kachels 30 cm.

Bij het opstellen naast een ander koel- of vriesapparaat is een minimale afstand aan de zijkant nodig van 25 mm, om condensvorming te voorkomen.

Wanneer boven het apparaat een plaat of kast wordt gemonteerd, moet een spleet van 30 mm worden aangehouden, zodat het apparaat indien nodig uit de nis kan worden getrokken.

De verwarmde lucht aan de achterzijde van het apparaat moet ongehinderd kunnen wegtrekken.

Ondergrond

Attentie!

Het apparaat is zwaar. De vloer op de opstellingsplaats mag niet meeveren, vloer eventueel versterken.

Om de deuren tot aan de aanslag te kunnen openen, moeten bij het opstellen in een hoek of nis minimale afstanden aan de zijkant worden aangehouden (→ Hoofdstuk "Opstellingsmaten").

Wanneer de diepte van de naastgelegen keukeninrichtingen groter is dan 60 cm, dan moeten de minimale afstanden aan de zijkant worden aangehouden, om de volledige openingshoek van de deuren te kunnen gebruiken (→ Hoofdstuk "Deuropeningshoek").

Let op de kamertemperatuur en de ventilatie

Kamertemperatuur

De klimaatklasse staat op het typeplaatje. Deze geeft aan binnen welke kamertemperaturen het apparaat mag worden gebruikt. Het typeplaatje bevindt zich rechts in de koelruimte.

Klimaatklasse	Toegestane kamertemperatuur
SN	+10 °C tot 32 °C
N	+16 °C tot 32 °C
ST	+16 °C tot 38 °C
T	+16 °C tot 43 °C

Aanwijzing:

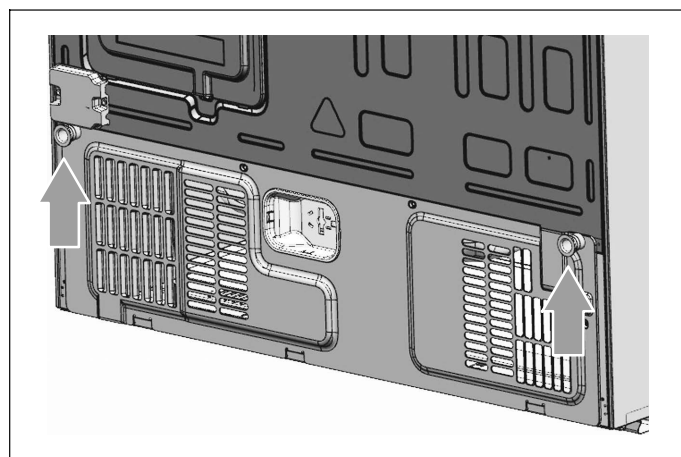
Het apparaat is binnen de kamertemperatuurbegrenzings van de vermelde klimaatklasse volledig functioneel. Wanneer een apparaat met klimaatklasse SN bij koudere kamertemperaturen wordt gebruikt, dan kan schade aan het apparaat tot een temperatuur van +5 °C worden uitgesloten.

Ventilatie

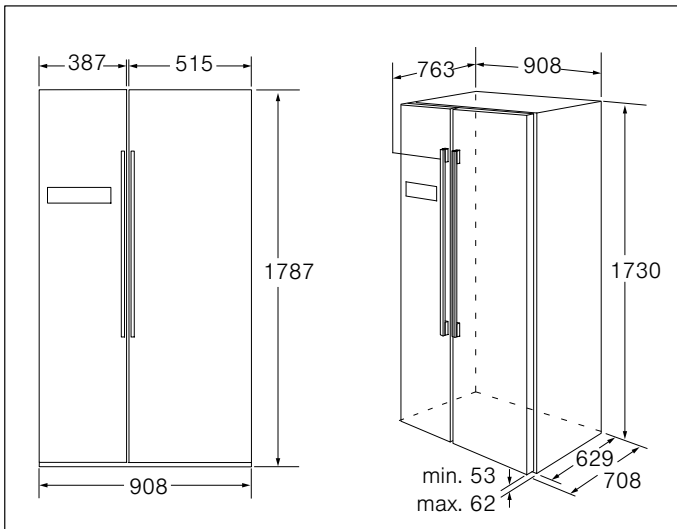
Dek de ventilatie- en ontluuchtingsopeningen aan de achterzijde van het apparaat niet af. Hinder de afvoer van de opgewarmde lucht niet. Anders moet het koelaggregaat harder werken. Dat verhoogt het stroomverbruik.

Afstandshouder monteren

Verwijder de beide schroeven met een schroevendraaier. Neem de afstandshouder uit de zak. Bevestig de afstandshouder op de achterzijde van het apparaat met behulp van de schroeven. Zo wordt een minimale afstand tussen het apparaat en de wand gewaarborgd.

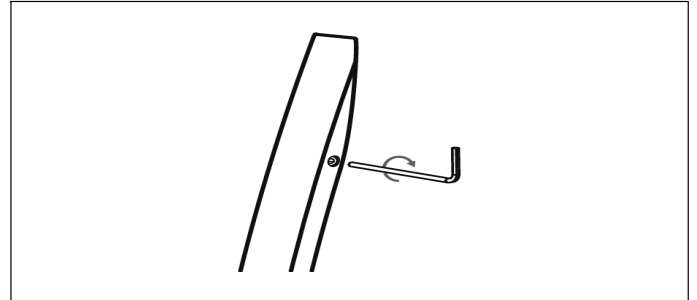


Opstellingsmaten



Handgreep bevestigen

Controleer de handgreep van het apparaat voordat u het gebruikt. Wanneer een greep los zit, deze met een inbusleutel rechtsom aandraaien.

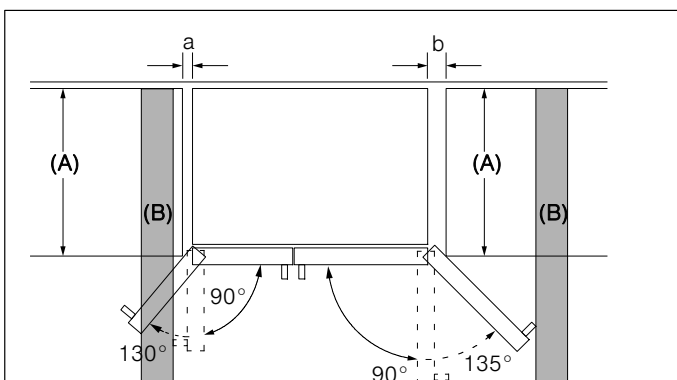
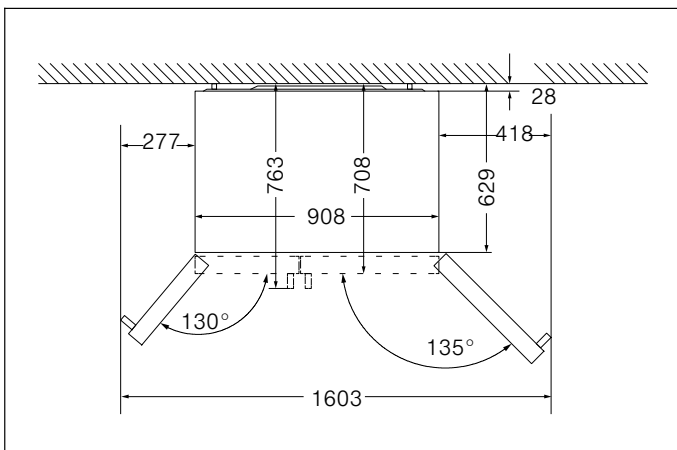


Apparaat uitlijnen

Om te zorgen dat het apparaat optimaal functioneert, moet deze met een waterpas horizontaal worden uitgelijnd.

- Voor een voldoende horizontaal stelling en ventilatie in het onderste, achterste deel van het apparaat moeten eventueel de schroefvoeten worden gesteld.
- Om er voor te zorgen dat de deuren vanzelf sluiten, door het draaien aan de schroefvoeten de bovenkant ca. 15 mm resp. $0,5^\circ$ naar achteren laten kantelen.
- Denk er aan de schroefvoeten weer omhoog te draaien, wanneer u het apparaat wilt bewegen zodat het vrij kan rollen.
- De rollen zijn star en moeten uitsluitend voor bewegingen naar voren en naar achteren worden gebruikt. Bij zijdelingse bewegingen kunnen de vloer en de rollen beschadigd raken.
- Stel het apparaat na het veranderen van locatie opnieuw horizontaal.

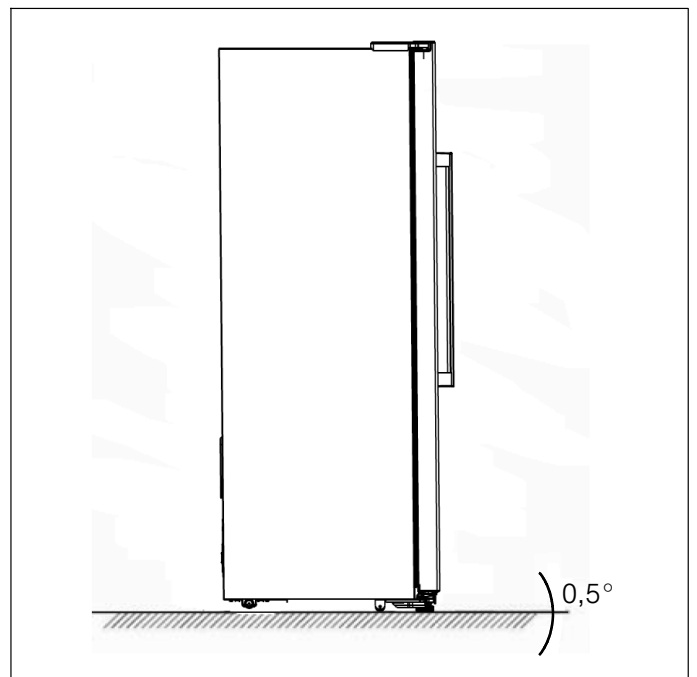
Deuropeningshoek

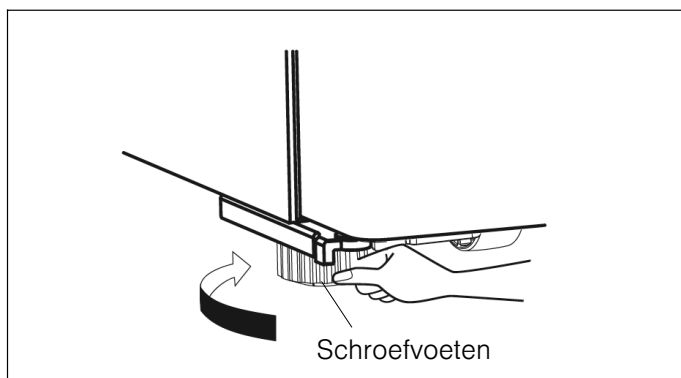


A	a	b
600	50	50
650	50	50
700	53	96
B	75	418

A: Apparaatdiepte
B: Wand

Wanneer de deur 90° is geopend, dan kunt u de laden er uit trekken.
Wanneer de deur volledig is geopend, dan kunt u de laden er uit halen.

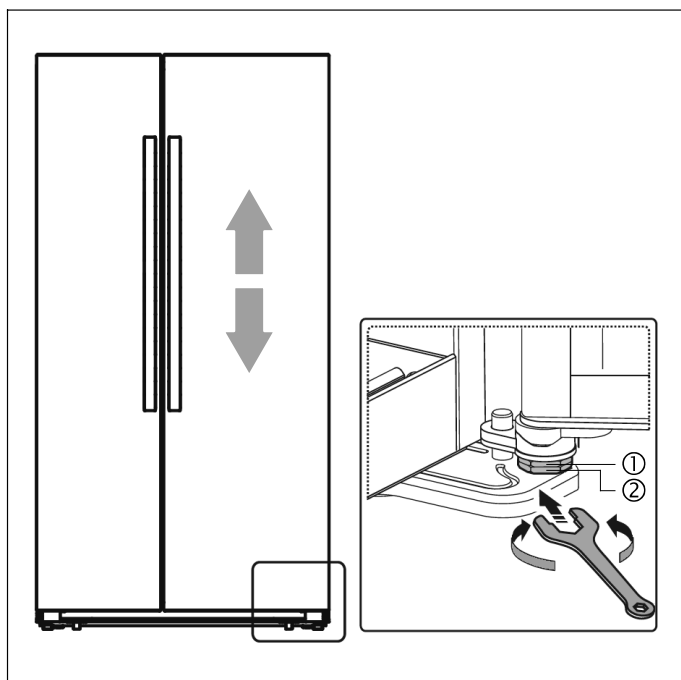




Deuren uitlijnen

Mochten de deuren niet op dezelfde hoogte zijn, dan kan de deur van het koelgedeelte met een steeksleutel worden aangepast.

Alleen de deur van het koelgedeelte is verstelbaar.



Om de deur van het koelgedeelte hoger te stellen, de moer (1) linksom draaien.

Om de deur van het koelgedeelte lager te stellen, de moer (1) rechtsom draaien.

Wanneer de deur goed is afgesteld, deze met de moer (2) borgen.

Apparaat aansluiten

Laat het apparaat door een vakman opstellen en aansluiten aan de hand van de meegeleverde montagehandleiding.

Verwijder de transportborgingen van de schappen en laden pas na plaatsing van het apparaat.

Naast de wettelijk voorgeschreven nationale voorschriften moeten de aansluitingsvoorwaarden van de plaatselijke elektriciteitsmaatschappijen in acht genomen worden.

Na het opstellen van het apparaat minimaal 1 uur wachten, tot het apparaat in bedrijf wordt genomen. Tijdens het transport kan het gebeuren dat in de compressor aanwezige olie zich afzet in het koelsysteem.

Vóór de eerste inbedrijfstelling het interieur van het apparaat reinigen (→ Hoofdstuk "Apparaat reinigen").

Elektrische aansluiting

⚠ Waarschuwing – Gevaar voor elektrische schok!

Wanneer de lengte van de stroomkabel niet voldoende is, gebruik dan in geen geval een meervoudige stekkerdoos of verlengkabel. Neem in plaats daarvan contact op met de klantenservice voor alternatieven.

Voor de aansluiting van het apparaat is een vast geïnstalleerde contactdoos nodig.

De contactdoos moet dicht bij het apparaat zitten en ook na het opstellen van het apparaat vrij toegankelijk zijn.

Het apparaat voldoet aan veiligheidsklasse I. Via een conform de voorschriften geïnstalleerde contactdoos met randaarde het apparaat op 220-240 V / 50 Hz wisselspanning aansluiten. De contactdoos moet met een 10 A tot 16 A zekering of hoger zijn gezekeerd.

Controleer bij apparaten, die in niet-Europese landen worden gebruikt, of de opgegeven spanning en stroom overeenkomen met die van het elektriciteitsnet.

De typeplaat vindt u rechtsonder in het apparaat.

Een eventueel noodzakelijke vervanging van de aansluitkabel mag alleen door een vakman worden uitgevoerd.

⚠ Waarschuwing

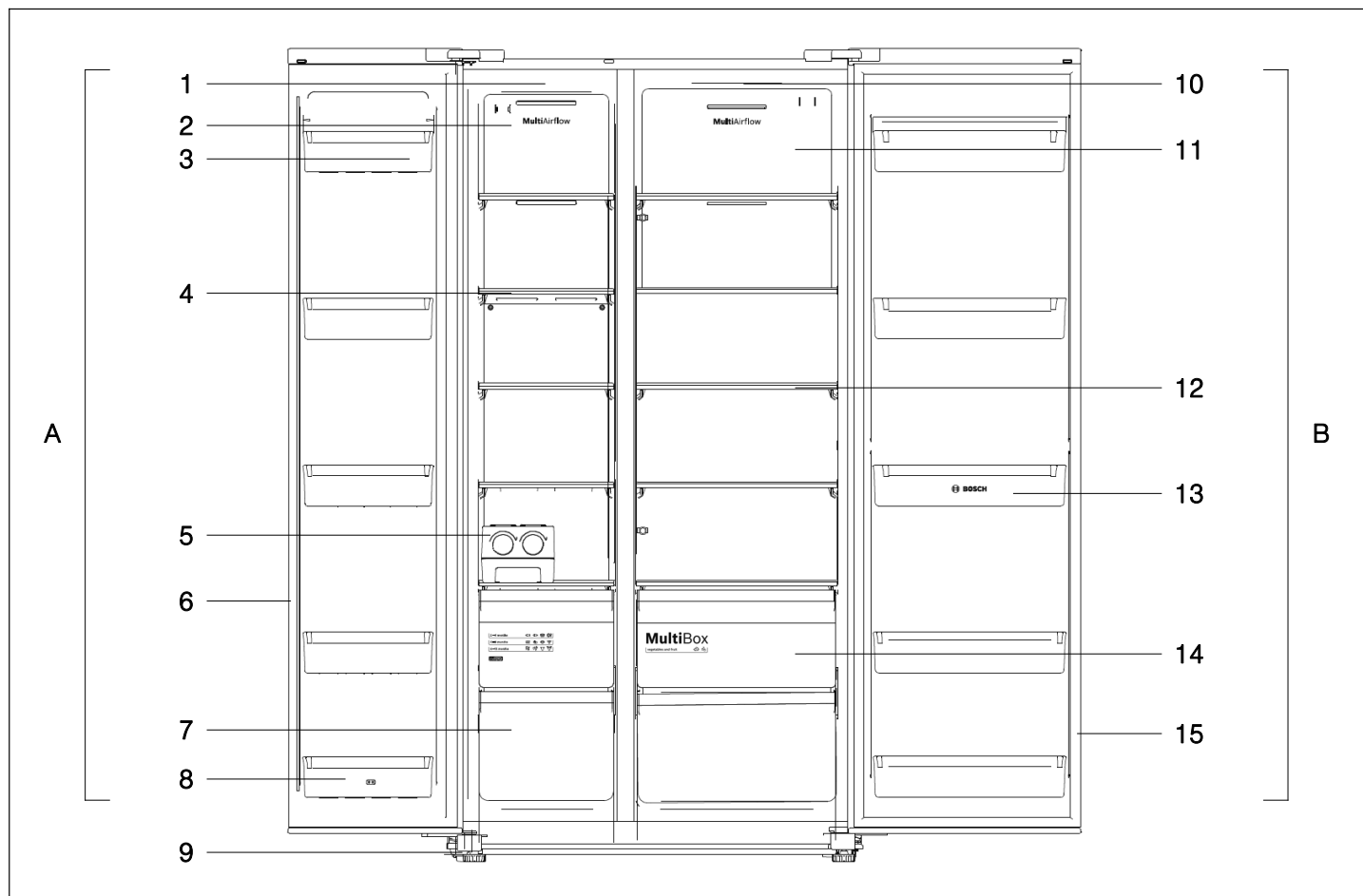
Het apparaat mag in geen geval op een elektronische energiespaarstekker worden aangesloten.

Voor het gebruik van onze apparaten kunnen sinus- en netgestuurde omvormers worden gebruikt. Netgestuurde omvormers worden bij zonne-energie installaties gebruikt, die direct op het openbare stroomnet worden aangesloten. Bij eilandoplossingen (bijv. schepen of berghutten), die geen directe aansluiting op het openbare stroomnet hebben, moeten sinusgergelde omvormers worden gebruikt.

Apparaat leren kennen

Aanwijzing:

Vanwege continue veranderingen aan onze producten kan uw apparaat iets afwijken van deze handleiding. De functies en toepassing echter blijven gelijk.



A Vriesruimte

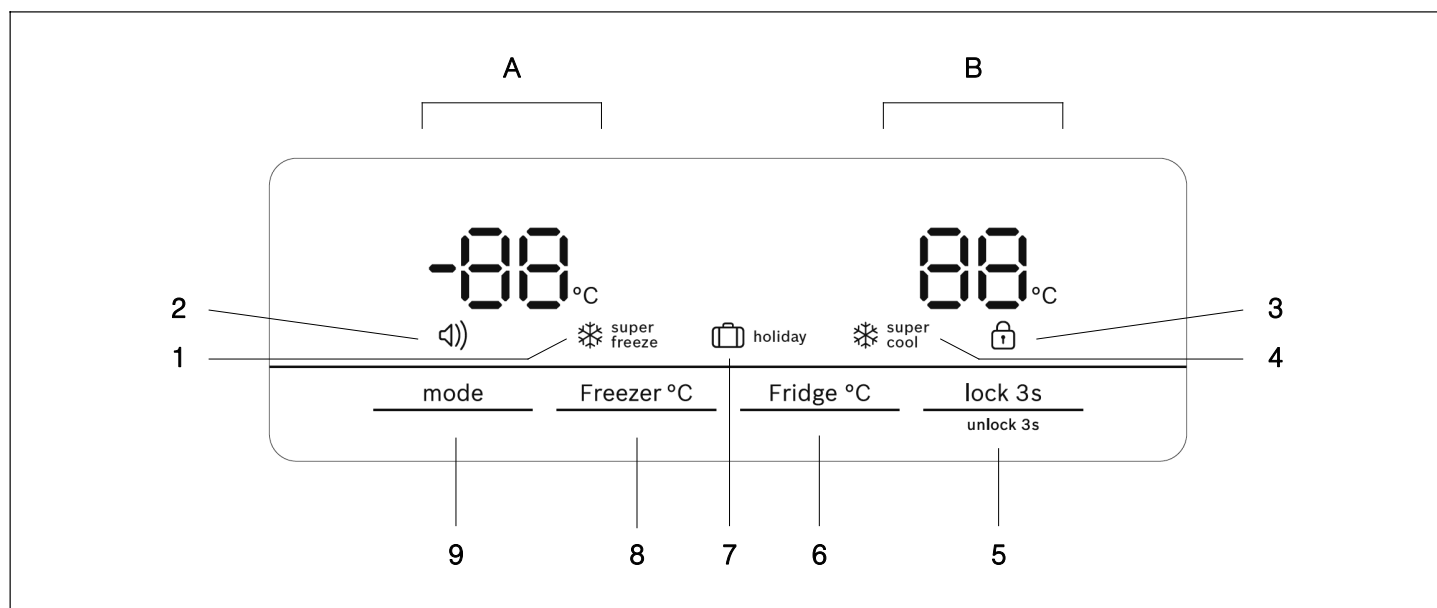
- 1 LED-verlichting vriesruimte
- 2 Ventilatie-afdekking vriesruimte
- 3 Deuropbergvak vriesruimte
- 4 Opbergvak in vriesruimte
- 5 Uitneembare ijsmaker (optioneel)
- 6 Deurafdichting vriesruimte
- 7 Ruimte voor diepvriesproducten
- 8 Deuropbergvak vriesruimte (2-sterren vriesvak)
- 9 Schroefvoeten

B Koelruimte

- 10 LED-verlichting koelruimte
- 11 Ventilatie-afdekking koelruimte
- 12 Opbergvak in koelruimte
- 13 Deuropbergvak koelruimte
- 14 Fruit- en groentelade
- 15 Deurafdichting koelruimte

Bedienings- en displayveld

Het bedienings- en displayveld op de deur bestaat uit 2 displaygedeelten voor temperaturen, 5 indicaties voor verschillende bedrijfsmodi en 4 functietoetsen.



- | | | | |
|---|---|---|--|
| A | Displaygedeelte vriesruimte | 6 | Toets "Fridge °C"
Voor instelling van de koelruimte-temperatuur. |
| B | Displaygedeelte koelruimte | 7 | Indicatie vakantiemodus
Brandt wanneer de vakantiemodus actief is. |
| 1 | Indicatie super-vriezen
Brandt wanneer de functie super-vriezen is geactiveerd. | 8 | Toets "Freezer °C"
Voor instelling van de vriesruimte-temperatuur. |
| 2 | Indicatie alarm
Gaat branden bij een alarm. | 9 | Toets "mode"
Voor activering van de functies super-vriezen, super-koelen en vakantiemodus.
Om een functie te deactiveren, op de toets "Fridge °C" of "Freezer °C" drukken. |
| 3 | Indicatie toetsenblokkering
Gaat branden wanneer de toetsen zijn geblokkeerd. | | |
| 4 | Indicatie super-koelen
Brandt wanneer de functie super-koelen actief is. | | |
| 5 | Toets "lock 3s / unlock 3s"
Voor het in-/uitschakelen van de toetsenblokkering.
Bij actieve toetsenblokkering deze toets gedurende 3 seconden indrukken om de blokkering op te heffen.
Voor activering van de toetsenblokkering deze toets gedurende 3 seconden indrukken. | | |

Apparaat inschakelen


Bij het voor het eerst inschakelen van het apparaat brandt de achtergrondverlichting van de displays op het bedienings- en displayveld. Wanneer geen toetsen worden ingedrukt en de deuren zijn gesloten, dan dooft de achtergrondverlichting na 60 seconden.

De vooringestelde temperaturen worden na enkele uren bereikt. Daarvoor geen levensmiddelen in het apparaat leggen.

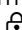
Door de fabriek worden de volgende temperaturen geadviseerd:

- Vriesruimte: -18 °C
- Koelruimte: +4 °C

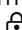
Toetsenblokkering

Wanneer de indicatie  brandt dan zijn de toetsen geblokkeerd.

Toetsenblokkering opheffen

Toets "lock 3s / unlock 3s" gedurende 3 seconden indrukken om de toetsenblokkering op te heffen. De indicatie  dooft.

Toetsenblokkering activeren

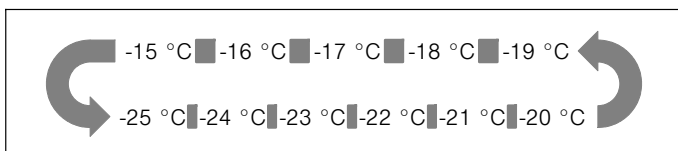
Toets "lock 3s / unlock 3s" gedurende 3 seconden indrukken om de toetsenblokkering te activeren. De indicatie  gaat branden.

Temperatuur instellen

Vriesruimte

De temperatuur van de vriesruimte kan worden ingesteld van -15 °C tot -25 °C. Wij adviseren een instelling van -18 °C.

Na het opheffen van de toetsenblokkering is de temperatuurinstelling actief. Druk op de toets "Freezer °C", om de temperatuur al naar gelang de behoefte tussen de -15 °C en -25 °C in te stellen. De overeenkomstige waarde wordt in de volgende volgorde op het display weergegeven.

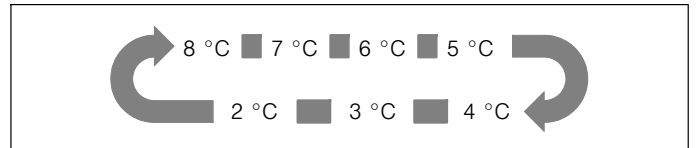


Koelruimte

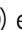
De temperatuur van de koelruimte kan worden ingesteld van +2 °C tot +8 °C. Wij adviseren een instelling van +4 °C.

Gevoelige levensmiddelen moeten niet warmer dan +4 °C worden opgeslagen.

Na het opheffen van de toetsenblokkering is de temperatuurinstelling actief. Druk op de toets "Fridge °C", om de temperatuur al naar gelang de behoefte tussen de 8 °C en 2 °C in te stellen. De overeenkomstige waarde wordt in de volgende volgorde in het display weergegeven.



Alarmfunctie

Bij een alarm brandt de indicatie  en er klinkt een zoemtoon.

Deuralarm

Wanneer de deur van de vries- of koelruimte langer dan twee minuten open staat, schakelt het deuralarm in.

Bij het deuralarm klinkt de zoemer 3 x per minuut en houdt deze na 10 minuten automatisch op.

Om energie te besparen moet u vermijden het apparaat langere tijd open te houden.

Door het sluiten van de deur wordt het alarm uitgeschakeld.

Effectieve inhoud

De informatie over de effectieve inhoud vindt u op het typeplaatje (→ Hoofdstuk "Servicedienst").

De vriesruimte

De vriesruimte gebruiken

- voor het opslaan van diepvriesproducten.
- voor het maken van ijsblokjes.
- voor het bevriezen van levensmiddelen.

Attentie!

Flessen niet langer dan nodig in het vriesvak laten, deze kunnen bij het bevriezen breken.

Aanwijzing:

Let erop dat de deur van de vriesruimte altijd goed gesloten is! Bij een geopende deur ontdooien de bevroren waren en treedt er sterke ijsvorming op. Bovendien: Energieverspilling door hoog stroomverbruik!

Na het sluiten van de deur van de vriesruimte ontstaat een onderdruk, waardoor een zuigend geluid wordt veroorzaakt. Wacht twee tot drie minuten, tot de onderdruk is gestabiliseerd.

Diepvriesproducten inkopen

- De verpakking mag niet beschadigd zijn.
- Houdbaarheidsdatum aanhouden.
- Temperatuur in de verkoopvrieskist moet -18 °C of kouder zijn.
- Diepvriesproducten indien mogelijk in isolerende tas transporteren en zo snel mogelijk in de vriezer doen.

Bakken

De vriezerladen zijn op uittrekrails gemonteerd en kunnen grote hoeveelheden diepvriesproducten bevatten.

Voor het er uit nemen van een diepvrieslade deze naar voren trekken en uit de rails tillen. Eerst de diepvriesproducten verwijderen.

Na het uitnemen van de diepvriesladen de rails weer volledig terugduwen.

Vriescapaciteit

Informatie over de vriescapaciteit vindt u op het typeplaatje.

Verse levensmiddelen bevriezen

Gebruik voor het invriezen alleen verse levensmiddelen.

Om voedingswaarde, aroma en kleur zo goed mogelijk te behouden, moeten groenten voor het invriezen geblancheerd worden. Bij aubergines, paprika, courgettes en asperges is blancheren niet nodig.

Boeken over invriezen en blancheren vindt u in de boekwinkel.

Aanwijzing:

Laat in te vriezen levensmiddelen niet in contact komen met al bevroren levensmiddelen.

- Geschikt om in te vriezen zijn:
 - Gebak, vis en zeevruchten, vlees, wild, gevogelte, groenten, fruit, kruiden, eieren zonder schaal, melkproducten zoals kaas, boter en kwark, bereide gerechten en etensresten zoals soep, eenpansgerecht, klaargemaakt vlees en klaargemaakte vis, aardappelgerechten, ovenschotels en zoete gerechten.
- Niet geschikt om in te vriezen zijn:
 - Groenten die doorgaans rauw worden gegeten, zoals sla, radijsjes, eieren in de schaal, druiven, hele appels, peren en perziken, hardgekookte eieren, yoghurt, zure-melk, zure room, crème fraîche en mayonaise.

Vriesproducten verpakken

Verpak levensmiddelen luchtdicht, zodat deze geen smaak verliezen of uitdrogen.

1. Levensmiddel in de verpakking doen.
2. Lucht er uit drukken.
3. Verpakking dicht afsluiten.
4. Inhoud en invriesdatum op de verpakking schrijven.

Als verpakking geschikt:

Kunststoffolie, polyethyleen slangfolie, aluminiumfolie, invriesdozen.

Deze producten vindt u in de vakhandel.

Niet geschikt als verpakking:

Pakpapier, perkament, cellofaan, vuilniszakken en gebruikte plastic winkeltassen.

Geschikt voor het afsluiten zijn:

Rubber ringen, kunststof clips, sluiters, koudebestendige tape, etc.

Zakken en slangfolie van poly-ethyleen kunnen met een folielasapparaat worden gelast.

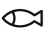








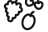


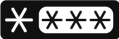
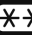


Houdbaarheid van het diepvriesproduct

De houdbaarheid is afhankelijk van het soort levensmiddel.

Bij een temperatuur van -18 °C:

- Vis, worst, bereide gerechten, brood en gebak: tot max. 6 maanden
- Kaas, gevogelte, vlees: tot max. 8 maanden
- Groenten, fruit: tot max. 12 maanden

Invrieskalender

2 – 6 months	   
4 – 8 months	   
6 – 12 months	   
   	

Overschrijd de bewaarduur niet om kwaliteitsachteruitgang van het diepvriesproduct te vermijden. De bewaarduur hangt af van het soort diepvriesproduct. De getallen bij de symbolen geven de toegestane bewaartijd in maanden aan voor de diepvriesproducten.

Let bij in de handel verkrijgbare diepvriesproducten op de productie of houdbaarheidsdatum.

Super-vriezen

Levensmiddelen moeten zo snel mogelijk tot in de kern worden bevroren, zodat vitamines, voedingswaarde, uiterlijk en smaak behouden blijven.

Het apparaat werkt continu, wanneer super-vriezen is ingeschakeld. De temperaturen in de vriesruimte zijn veel lager dan bij normaal bedrijf.

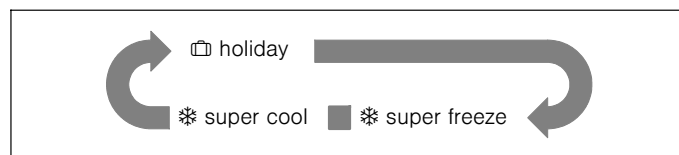
Schakel enkele uren voor het plaatsen van de verse levensmiddelen “super-vriezen” in, om een ongewenste temperatuurstijging te voorkomen.

Wanneer de vriescapaciteit volgens het typeplaatje benut moet worden, schakel dan super-vriezen 24 uur vóór het plaatsen van de verse producten in de vriesruimte in.

Kleinere hoeveelheden levensmiddelen (tot max. 2 kg) kunnen zonder super-vriezen worden ingevroren.

Super-vriezen inschakelen

Door op de modus-toets te drukken kunt u verschillende bedrijfsmodi kiezen. Op het bedienings- en displayveld wordt de betreffende bedrijfsmodus in de onderstaande volgorde aangegeven.



Nadat een bepaalde bedrijfsmodus is geselecteerd, wachten tot de overeenkomstige indicatie gedurende 10 seconden knippert. Aansluitend klinkt twee maal de zoemer en de indicatie brandt continu. De functie is actief.

Super-vriezen uitschakelen

Druk op de toets “Fridge °C” of “Freezer °C”, om de functie super-vriezen te deactiveren.

Wanneer super-vriezen wordt uitgeschakeld, dan dooft de indicatie “❄️ super freeze” in het indicatiebereik van de vriesruimte. Het apparaat schakelt automatisch terug naar de vóór het super-vriezen ingestelde temperatuur.

Aanwijzing:

Na 52 uur schakelt super-vriezen automatisch uit.

Diepvriesproduct ontdooien

Afhankelijk van het soort en het gebruiksdoel kunt u kiezen uit de volgende mogelijkheden:

- bij kamertemperatuur
- in de koelkast
- in elektrische oven, met/zonder heteluchtventilator
- in magnetron

Attentie!

Ontdooide waren niet weer invriezen.

Pas na het verwerken in een gerecht (gekookt of gebraden) kan het opnieuw ingevroren worden.

De maximale bewaartijd van het product niet meer volledig opgebruiken.

Gebruik van de ijsmaker

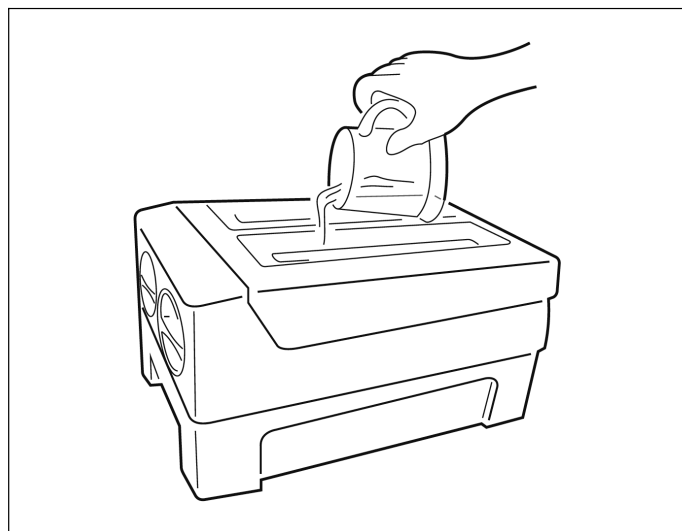
De ijsmaker dient voor het maken en bewaren van ijsblokjes. Het is een mobiel accessoire, dat verwijderd kan worden om ruimte te besparen.

Aanwijzing:

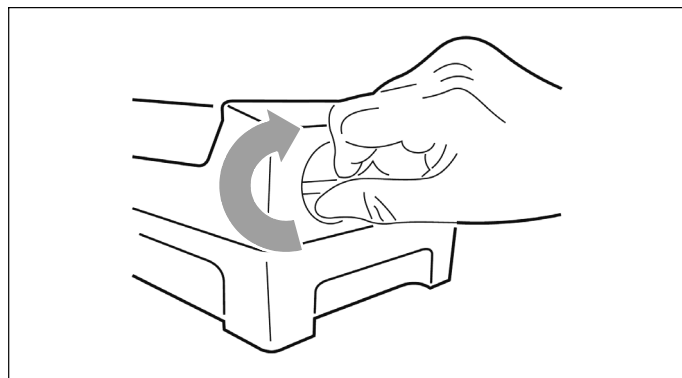
Reinig de ijsmaker voor het eerste gebruik of wanneer deze langere tijd niet is gebruikt.

Ijsblokjes maken

1. Haal de ijsmaker uit de vriesruimte.
2. Vul deze tot de markering van de maximale vulhoogte met drinkwater.



3. Plaats de ijsmaker terug in de vriesruimte.
4. Ca. 3 uur wachten. Door het rechtsonder draaien aan de knop vallen de ijsblokjes in de ijsschaal eronder.



5. De ijsblokjes kunnen in de ijsschaal worden bewaard. Voor het uitnemen kan de ijsschaal er worden uitgetrokken.

De koelruimte

De koelruimte is de ideale bewaarplek voor vlees, worst, vis, melkproducten, eieren, bereide gerechten en gebak.

Opletten bij het plaatsen

- Plaats verse, ongeschonden levensmiddelen. Zo blijft de kwaliteit en versheid langer bewaard.
- Bij bereide producten en gebottelde producten de door de producent aangegeven minimale houdbaarheids- of gebruiksdatum aanhouden.
- Om aroma, kleur en versheid te behouden, de levensmiddelen goed verpakt of afgedekt plaatsen. Overdracht van smaak en verkleuringen van kunststof delen in de koelruimte worden daardoor vermeden.
- Warme gerechten en dranken eerst laten afkoelen en dan pas in het apparaat plaatsen.

Aanwijzing:

Voorkom contact tussen levensmiddelen en de achterwand. De luchtcirculatie wordt anders beïnvloed.

Levensmiddelen of verpakkingen kunnen aan de achterwand vastvriezen.

Houd rekening met de koudezones in de koelruimte

Door de luchtcirculatie in de koelruimte ontstaan zones van een verschillende koudegraad:

- De koudste zone is tussen de groentelade en de daarop liggende glasplaat.

Aanwijzing:

Bewaar in de koudste zone boven de groentelade gevoelige levensmiddelen (bijv. vis, worst, vlees).

- De warmste zone is bij de deur, helemaal bovenin.

Aanwijzing:

Bewaar in de warmste zone bijv. kaas en boter. Kaas kan zo haar aroma verder ontwikkelen, de boter blijft smeerbaar.

Fruit- en groentelade

De lade is op uittrekrails gemonteerd en dient voor het bewaren van fruit en groente.

Voor het er uit nemen van een lade deze naar voren trekken en uit de rails tillen. Eerst alle levensmiddelen er uit halen.

Na het uitnemen van de diepvriesladen de rails weer volledig terugduwen.

Aanwijzingen

- Koudegevoelig fruit (bijv. ananas, bananen, papaja en citrusvruchten) en groenten (bijv. aubergines, komkommers, courgettes, paprika, tomaten en aardappelen) moeten voor een optimaal behoud van de kwaliteit en het aroma buiten de koelkast bij temperaturen van circa +8 °C tot +12 °C worden bewaard.
- Al naar gelang de bewaarhoeveelheid en het product kan zich in de groentelade condenswater vormen. Condenswater met een droge doek verwijderen.

Super-koelen

Bij het super-koelen wordt de koelruimte zo koud mogelijk gekoeld.

Het super-koelen inschakelen bijv.

- voor het plaatsen van grote hoeveelheden levensmiddelen.
- voor het snelkoelen van dranken.

Super-koelen inschakelen

Door op de modus-toets te drukken kunt u verschillende bedrijfsmodi kiezen. Op het bedienings- en displayveld wordt de betreffende bedrijfsmodus in de onderstaande volgorde aangegeven.



Nadat een bepaalde bedrijfsmodus is geselecteerd, wachten tot de overeenkomstige indicatie gedurende 10 seconden knippert. Aansluitend klinkt twee maal de zoemer en de indicatie brandt continu. De functie is actief.

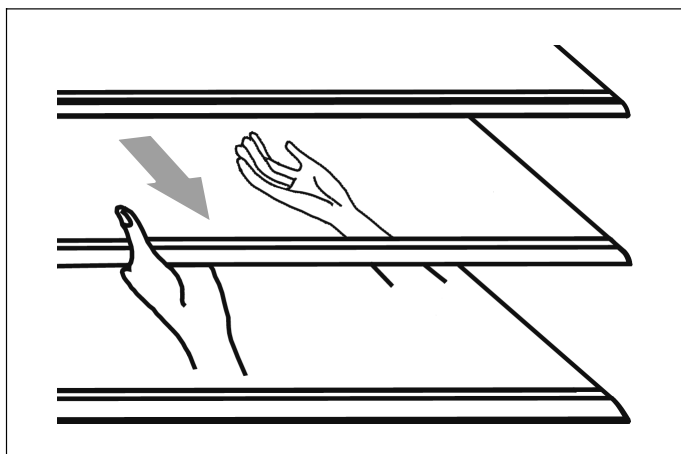
Super-koelen uitschakelen

Druk op de toets "Fridge °C" of "Freezer °C", om de functie super-koelen te deactiveren.

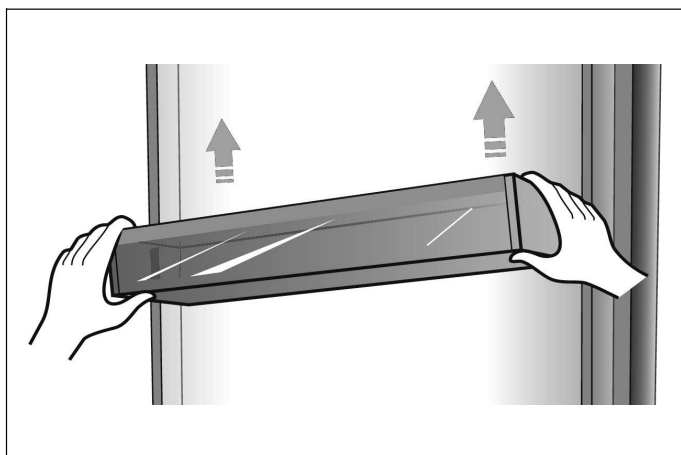
Wanneer super-koelen werd uitgeschakeld, dooft de indicatie "❄️ super cool" in het indicatiebereik van de koelruimte. Het apparaat schakelt automatisch naar de vóór de super-koelen ingestelde temperatuur terug.

Variabele indeling van het interieur

De koelruimte is met 5 glasplaten en meerdere verschillende opbergruimtes in de deur uitgerust, die geschikt zijn voor het bewaren van eieren, blikken, drankflessen en verpakte levensmiddelen. Deze kunnen naar behoefte op verschillende hoogtes worden geplaatst. Voor het verwijderen van de opbergruimtes in de deur alle levensmiddelen verwijderen, om morsen te vermijden.



- Voor het verwijderen van een element deze voorzichtig naar voren trekken, tot het element uit de geleidingen los komt.
- Bij het weer plaatsen van het element ervoor zorgen dat er zich daarachter geen hindernis bevindt en het element voorzichtig in haar positie terug schuiven.



- Deuropbergruimtes optillen en dan verwijderen.

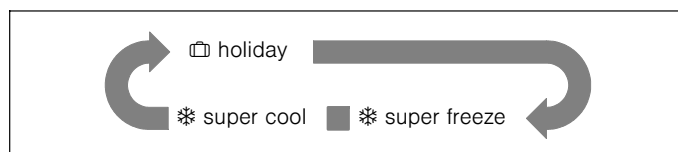
Vakantiemodus

Bij langer afwezigheid is de vakantiemodus de beste keuze. In deze modus wordt de temperatuur in de koelruimte op 15 °C ingesteld, om het energieverbruik te minimaliseren.

Belangrijk: Gedurende deze periode geen levensmiddelen in de koelruimte bewaren.

Vakantiemodus inschakelen

Door op de modus-toets te drukken kunt u verschillende bedrijfsmodi kiezen. Op het bedienings- en displayveld wordt de betreffende bedrijfsmodus in de onderstaande volgorde aangegeven.



Nadat een bepaalde bedrijfsmodus is geselecteerd, wachten tot de overeenkomstige indicatie gedurende 10 seconden knippert. Aansluitend klinkt twee maal de zoemer en de indicatie brandt continu. De functie is actief.

Vakantiemodus uitschakelen

Druk op de toets "Fridge °C" of "Freezer °C", om de vakantiemodus te deactiveren.

Wanneer de vakantiemodus wordt uitgeschakeld, dan dooft de indicatie "☑ holiday" in het indicatieveld. Het apparaat schakelt automatisch terug naar de eerder ingestelde temperatuur.

Apparaat uitschakelen en stilleggen

Apparaat uitschakelen

Netstekker uit het stopcontact halen of de zekering uitschakelen. De koelinrichting schakelt uit.

Apparaat stil zetten

Wanneer u het apparaat langere tijd niet gebruikt:

1. Alle levensmiddelen uit het apparaat nemen.
2. Netstekker uit het stopcontact halen of de zekering uitschakelen.
3. Apparaat van binnen reinigen (→ Hoofdstuk "Apparaat reinigen").
4. Apparaatdeuren open laten, om geurvorming te voorkomen.

Ontdooien

Vriesruimte

Door het volautomatische Nofrost-systeem blijft de vriesruimte ijsvrij. Ontdooien is niet meer nodig.

Koelruimte

Het ontdooien wordt automatisch uitgevoerd.

Het dooiwater loopt weg via het afvoergat in een verdampingsbak aan de achterzijde van het apparaat.

Apparaat reinigen

⚠ Waarschuwing

Het apparaat nooit met een stoomreiniger reinigen!

Attentie!

- Gebruik geen zand-, chloor- of zuurhoudende schoonmaak- en oplosmiddelen.
- Geen schurende of krassende sponzen gebruiken. Op metalen oppervlakken kan corrosie ontstaan.
- Geen scherpe voorwerpen gebruiken om ijsafzetting uit de koelruimte te verwijderen.
- Nooit plateaus en bakken in de vaatwasser reinigen. De delen kunnen vervormen!

Procedure

1. Netstekker uit het stopcontact halen of de zekering uitschakelen.
2. Diepvriesproducten wegnemen en op een koude plaats bewaren.
3. Wachten tot de rijplaat is ontdooid.
4. Reinig het apparaat met een zachte doek, lauwwarm water en wat pH-neutraal afwasmiddel. Het afwaswater mag niet bij de verlichting terecht komen.
5. De deurafdichting alleen met schoon water afvegen en daarna grondig droog wrijven.
6. Na het reinigen het apparaat weer aansluiten.
7. Diepvriesproducten weer terugleggen.

Uitrusting

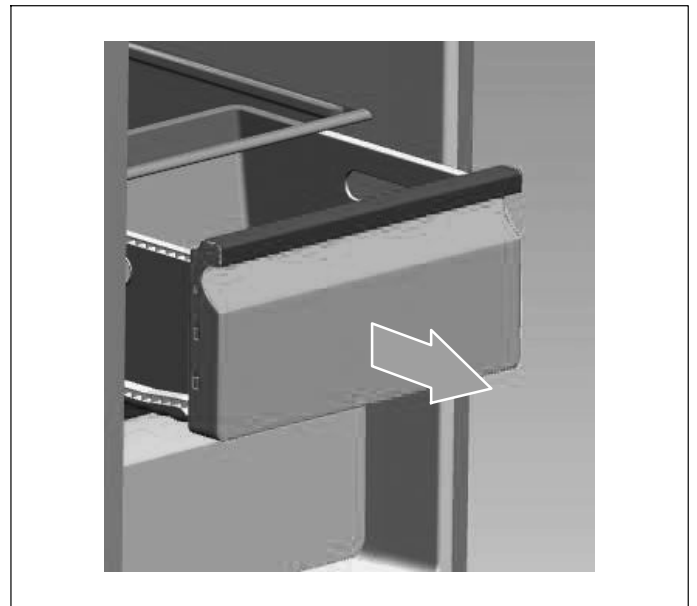
Voor het reinigen alle variabele onderdelen van het apparaat verwijderen (→ Hoofdstuk "Variabele indeling van het interieur").

Aanwijzing:

Voor het uitnemen en reinigen van de lade de deuren volledig met meer dan 90° openen.

Lade uitnemen

Lade geheel er uit trekken, door het omhoog tillen uit de borging lossen en er uit nemen.



Bij het plaatsen de lade op de uittrekrails zetten en in het interieur schuiven. De lade borgt door deze naar beneden te drukken.

Ontdooien

Hoewel het apparaat automatisch ontdooit, kan er zich op de binnenwanden van de koelruimte een ijslaag vormen, wanneer de deur vaak wordt geopend of te lang open stond.

Wanneer de ijslaag te dik is, wacht dan tot de levensmiddelenvoorraad gering is en handel dan als volgt:

1. Aanwezige levensmiddelen en glasplaten verwijderen, stekker uit het stopcontact halen en deur open laten. Om het ontdooien te versnellen de ruimte goed ventileren.
2. Wanneer het ontdooien gereed is, het apparaat zoals hierboven beschreven reinigen.

Verlichting (LED)

Uw apparaat is uitgevoerd met een onderhoudsvrije LED-verlichting.

Reparaties aan deze verlichting mogen uitsluitend door de Servicedienst of geautoriseerde vakkrachten worden uitgevoerd.

Energie besparen

- Apparaat in een droge, goed geventileerde ruimte plaatsen. Het apparaat moet niet in direct zonlicht of in de buurt van een warmtebron staan (bijv. radiator, fornuis).
- De be- en ontluuchtingsopeningen van het apparaat niet afsluiten.
- Warme levensmiddelen en dranken eerst laten afkoelen, dan pas in het apparaat zetten.
- Diepvriesproducten voor het ontdooien in de koelruimte plaatsen en de koude van het diepvriesproduct voor de koeling van levensmiddelen benutten.
- Apparaat zo kort mogelijk openen.
- Let er op dat de deur van de vriesruimte altijd goed gesloten is.
- De plaatsing van de indelingselementen heeft geen invloed op het energieverbruik van het apparaat.

Bedrijfsgeluiden

Normale geluiden

- Bedrijfsgeluiden van de compressor.
- Luchtverplaatsingsgeluiden van de kleine ventilator-motor in de koelruimte of andere gebieden.
- Gorgelende geluiden, soortgelijk als bij kokend water.
- Geknak tijdens het automatische ontdooien.
- Klikken voordat de compressor start.

Geluiden voorkomen

Het apparaat staat niet horizontaal

Stel het apparaat horizontaal m.b.v. een waterpas. Gebruik daarvoor de schroefvoeten of leg er wat onder.

Het apparaat maakt contact

Zet het apparaat los van andere meubels of apparaten.

Vakken of plateaus wiebelen of klemmen

Controleer de uitneembare delen en plaats deze eventueel opnieuw.

Flessen of vaten raken elkaar

Haal de flessen of verpakkingen iets uit elkaar.

Kleine storingen zelf opheffen

Voordat u contact opneemt met de servicedienst:

Controleer of u de storing aan de hand van de volgende instructies kunt verhelpen.

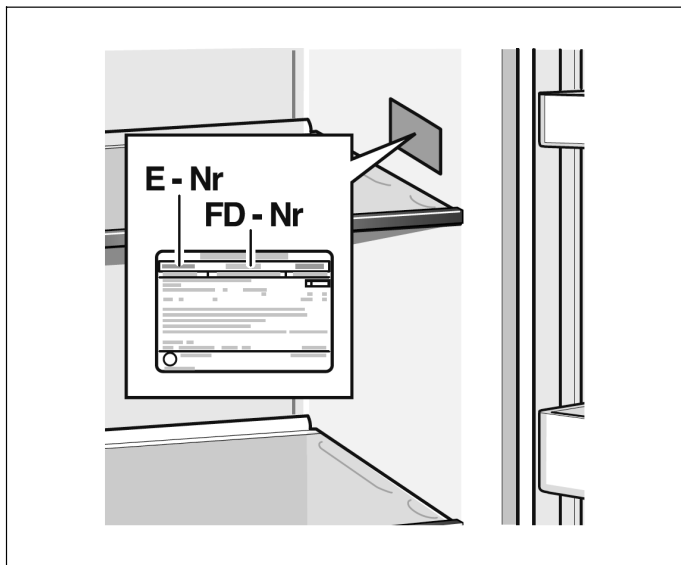
U moet de kosten voor de klantenservice zelf dragen, ook tijdens de garantieperiode!

Storing	Mogelijke oorzaak	Oplossing
Het apparaat werkt niet	Netstekker is niet goed ingestoken.	Controleer of de stekker goed in het stopcontact zit.
	Zekering is uitgeschakeld of defect.	Zekering controleren, eventueel vervangen.
	Netspanningsuitval.	Voedingsspanning controleren.
	Te lage omgevingstemperatuur.	Proberen het probleem door het verlagen van de ingestelde temperatuur te verhelpen.
	Het is normaal, dat het apparaat tijdens het automatische ontdooien niet werkt, of kortstondig na het inschakelen van het apparaat, om de compressor te beschermen.	
Geuren uit het interieur	Interieur is verontreinigd.	Reinig het interieur.
	Enkele levensmiddelen, containers of verpakkingen veroorzaken geuren.	
De motor draait continu	<p>Het is normaal het motorgeluid vaak te horen. Onder de volgende omstandigheden moet de motor vaker draaien:</p> <ul style="list-style-type: none"> ■ Temperatuur is lager ingesteld dan nodig. ■ Recent werd een grote hoeveelheid warme levensmiddelen in het apparaat geplaatst. ■ De omgevingstemperatuur is te hoog. ■ De deuren waren lange tijd open of werden te vaak geopend. ■ Na de inbedrijfstelling of wanneer het apparaat langere tijd was uitgeschakeld. 	
In het interieur vormt zich een ijslaag	Luchtuitlaten zijn afgedekt; onvoldoende ventilatie; deur niet goed afgesloten.	<p>Zorg ervoor dat de luchtuitlaten niet door levensmiddelen worden afgedekt en dat de levensmiddelen zo in het apparaat zijn geplaatst dat voldoende ventilatie is gewaarborgd. Controleer of de deur goed is gesloten. Om de ijslaag te verwijderen:</p> <p>→ <i>Hoofdstuk "Apparaat reinigen"</i>.</p>
Temperatuur in het apparaat is te hoog	Mogelijkerwijze werden de deuren te lang of te vaak geopend; of de deuren werden door een behaalde obstructie open gehouden; of het apparaat werd met onvoldoende vrije ruimte aan de zijkanten, onder- of bovenkant opgesteld.	Deuren niet onnodig of langer dan nodig openen; vrije ruimte rondom het apparaat controleren.

Servicedienst

Een servicedienst in uw omgeving vindt u in het telefoonboek of in de servicedienst-index. Geef aan de Servicedienst het typenummer (E-Nr.) en het fabricagenummer (FD-Nr.) van het apparaat door.

U vindt deze op het typeplaatje.



Help mee om onnodige voorrijkosten te voorkomen door het artikel- en fabricagenummer door te geven. U bespaart dan de hieraan verbonden extra kosten.

Reparatie-opdracht bij advies en stringen

De contactgegevens van alle landen vindt u in het bijgaande Servicedienst-index.

NL 088 424 4010

B 070 222 141



Thank you for buying a Bosch Home Appliance!

Register your new device on MyBosch now and profit directly from:

- **Expert tips & tricks for your appliance**
- **Warranty extension options**
- **Discounts for accessories & spare-parts**
- **Digital manual and all appliance data at hand**
- **Easy access to Bosch Home Appliances Service**

Free and easy registration – also on mobile phones:
www.bosch-home.com/welcome

BOSCH
HOME APPLIANCES
SERVICE

Looking for help? You'll find it here.

Expert advice for your Bosch home appliances, help with problems or a repair from Bosch experts.

Find out everything about the many ways Bosch can support you:

www.bosch-home.com/service

Contact data of all countries are listed in the attached service directory.

BSH Hausgeräte GmbH
Carl-Wery-Straße 34
81739 München, GERMANY
www.bosch-home.com

A Bosch Company



8001161539 (0402)
de, en, fr, it, nl