



**BOSCH**



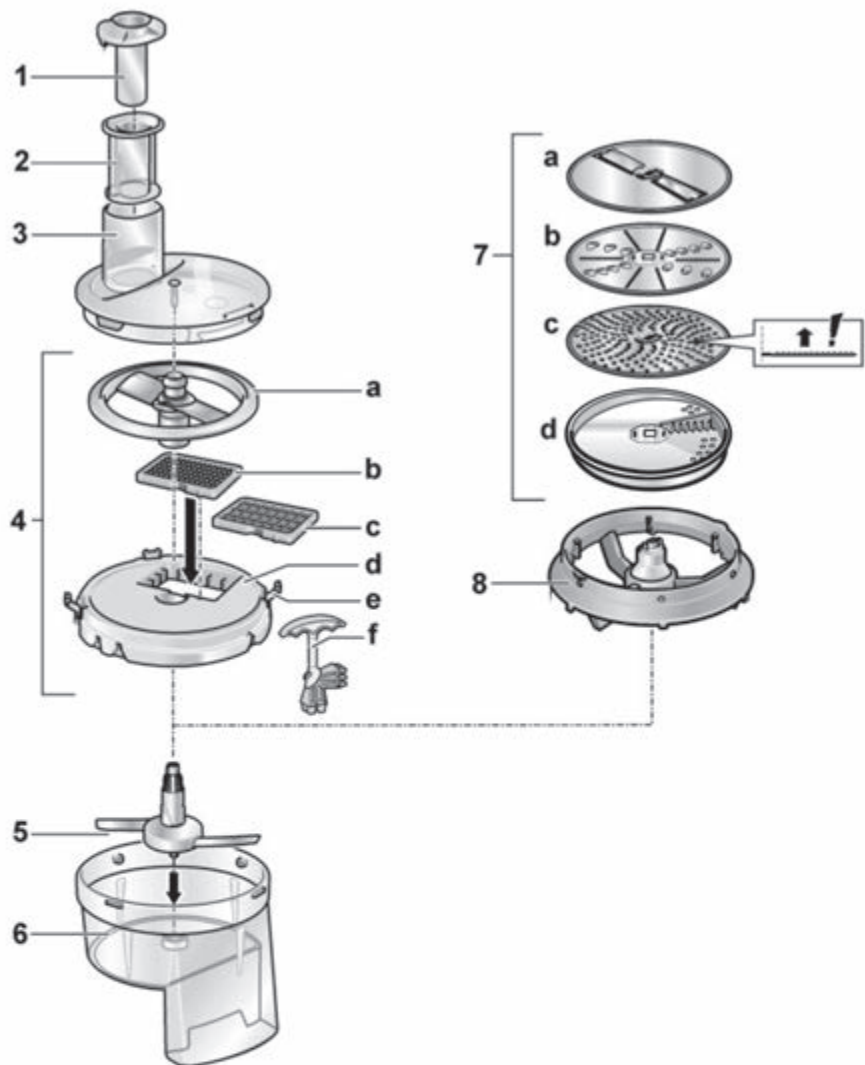
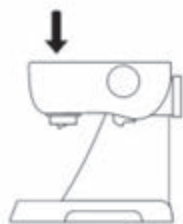
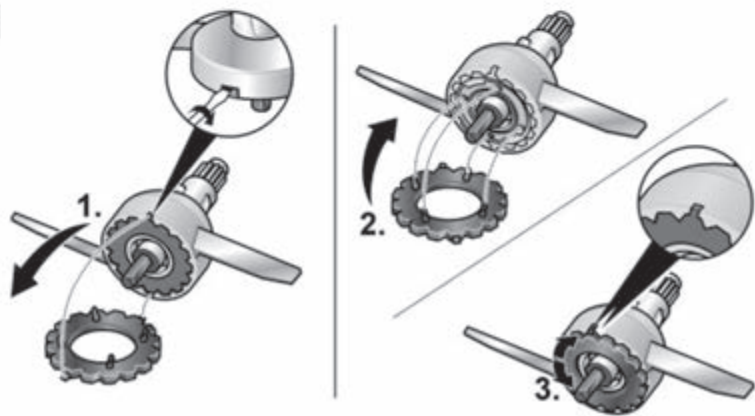
Register your  
new device on  
MyBosch now and  
get free benefits:  
[bosch-home.com/  
welcome](https://bosch-home.com/welcome)

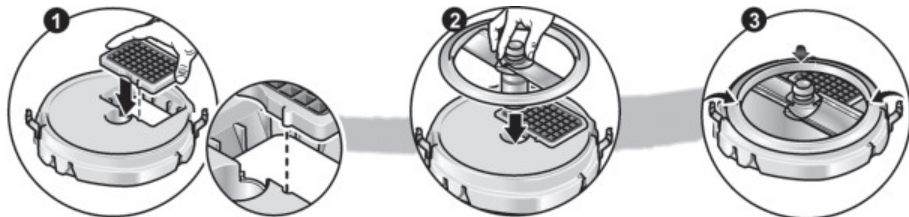
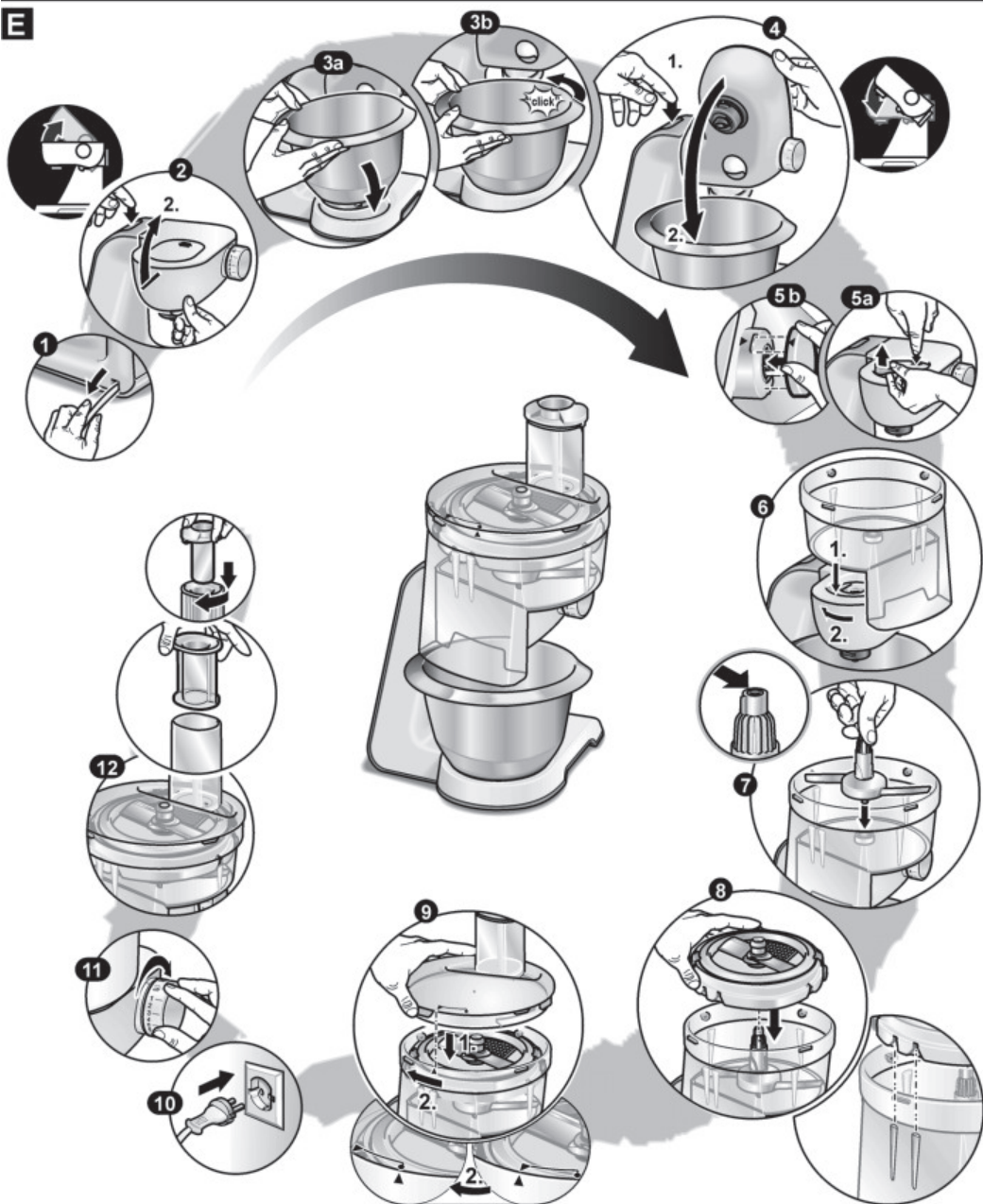
# Würfelschneider

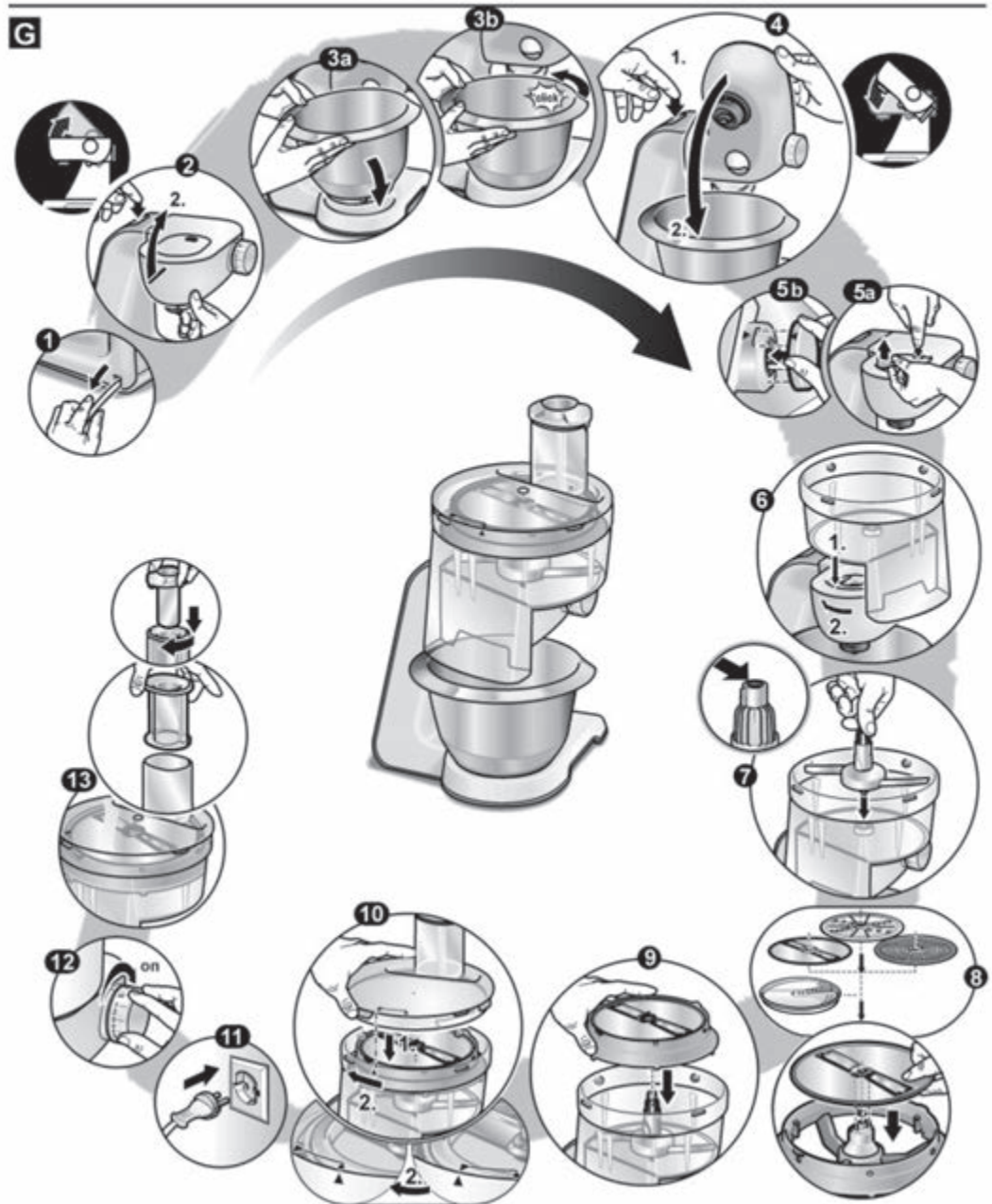
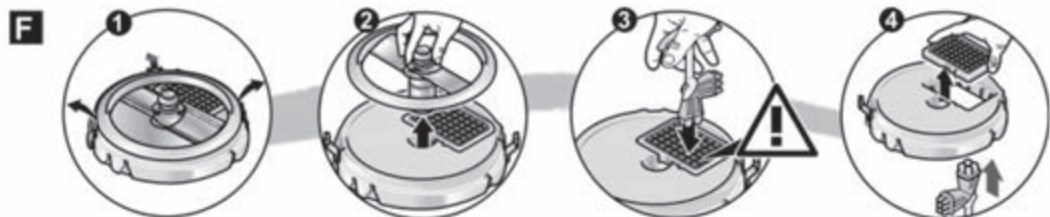
**MUZ5CC1**

**MUZ5CC2**

<b>[de]</b>	Gebrauchsanleitung	Würfelschneider	5
<b>[fr]</b>	Mode d'emploi	Coupe-dés	10
<b>[it]</b>	Istruzioni per l'uso	Affettatrice a cubetti	16

**A****B****C**

**D****E**



## Zu Ihrer Sicherheit

Dieses Zubehör ist für die Küchenmaschine MUM5... bestimmt. Gebrauchsanleitung der Küchenmaschine MUM5... beachten. Dieses Zubehör ist zum Schneiden von Lebensmitteln in Würfelform geeignet. Lebensmittel dürfen keine Knochen, Kerne oder andere feste Bestandteile enthalten. Lebensmittel dürfen nicht in gefrorenem Zustand sein. Bei Verwendung der vom Hersteller zugelassenen Zubehöerteile sind weitere Anwendungen möglich.

### Sicherheitshinweise für dieses Gerät

#### **Verletzungsgefahr durch scharfe Messer/rotierenden Antrieb!**

Nie in den aufgesetzten Einsatz (Würfelschneider, Durchlaufschnitzler) greifen! Nicht in den Einfüllschacht greifen.

Der Einsatz (Würfelschneider, Durchlaufschnitzler) arbeitet nur mit festgedrehtem Deckel.

Einsatz nur bei Stillstand des Antriebs abnehmen/aufsetzen.

Beim Auseinandernehmen/Zusammenbau des Würfelschneider-Einsatzes die Messerscheibe nur am Kunststoffknopf in der Mitte greifen.

Nicht in die scharfen Messer des Schneidgitters greifen.

Schneidgitter nur am Rand anfassen!

Nicht in die scharfen Messer und Kanten der Zerkleinerungsscheiben des Durchlaufschnitzler-Einsatzes greifen. Scheiben nur am Rand anfassen!

#### **Wichtig!**

Zubehör nur in der aufgeführten Arbeitsposition verwenden.

Zubehör nur im komplett zusammengesetztem Zustand verwenden.

## Auf einen Blick

### Bild

- 1 Stopfereinsatz
- 2 Stopfer
- 3 Deckel mit Einfüllschacht
- 4 Würfelschneider-Einsatz
  - 4a Messerscheibe
  - 4b Schneidgitter, klein (9 mm)
  - 4c Schneidgitter, groß (13 mm) \*
  - 4d Grundträger
  - 4e Verschlussklammern
  - 4f Schneidgitter-Reiniger
- 5 Antriebswelle
- 6 Gehäuse

### Durchlaufschnitzler-Einsatz \*

#### 7 Zerkleinerungsscheiben

7a Schneid-Wendescheibe – dick/dünn

7b Raspel-Wendescheibe – grob/fein

7c Reibscheibe – mittelfein

#### 8 Scheibenträger

\* bei einigen Modellen

### Bild

Arbeitsposition



#### **Wichtiger Hinweis**

In dieser Gebrauchsanleitung empfohlene Richtwerte für die Arbeitsgeschwindigkeit beziehen sich auf die Geräte mit 7-stufigem Drehschalter. Für Geräte mit 4-stufigem Drehschalter finden Sie die Werte in Klammern jeweils dahinter.

## Schutz vor Überlastung

Um bei einer Überlastung größere Schäden an Ihrem Gerät zu verhindern, verfügt die Antriebswelle über einen Einsatz (Sollbruchstelle). Bei Überlastung bricht nur der Einsatz, nicht die Antriebswelle. Ein Ersatzteil für den Einsatz ist im Lieferumfang enthalten und kann leicht ausgetauscht werden. Ansonsten ist er auch beim Kundendienst erhältlich (Best.-Nr. 623944).

### Hinweis zum Austausch des Einsatzes:

#### Bild

Defekten Einsatz mit Hilfe eines Schraubendrehers entfernen (1.). Vor dem Eindrücken des neuen Einsatzes kontrollieren, dass die vier abgebrochenen Zapfen des alten Einsatzes nicht mehr in der Antriebswelle stecken.

Zum Befestigen des neuen Einsatzes:

- Einsatz aufsetzen, so dass die Zapfen in die Bohrungen passen (2.).
- Einsatz drehen, bis die beiden Laschen in die Aussparungen passen (3.), und in das Gehäuse drücken.

## Bedienen

### Würfelschneider-Einsatz



#### **Achtung!** **Hinweise zur Anwendung!**

*Der Würfelschneider ist nur für das Schneiden von Kartoffeln (roh oder gekocht), Karotten, Gurken, Tomaten, Paprika, Zwiebeln, Bananen, Äpfeln, Birnen, Erdbeeren, Melonen, Kiwi, Eiern, weicher Fleischwurst (z. B. Mortadella), gekochtem oder gebratenem, knochenlosem Geflügelfleisch geeignet.*

*Sehr weicher Käse (z. B. Mozzarella, Schafskäse) kann nicht verarbeitet werden.*

*Bei Schnittkäse (z. B. Gouda) und Hartkäse (z. B. Emmentaler) darf die in einen Arbeitsgang verarbeitete Menge 3 kg nicht übersteigen.*

*Vor der Verarbeitung von Kern- und Steinobst (Äpfel, Pfirsiche etc.) sind die Kerne bzw. Steine zu entfernen. Vor der Verarbeitung von gekochtem oder gebratenem Fleisch sind die Knochen zu entfernen.*

*Lebensmittel dürfen nicht in gefrorenem Zustand sein.*



#### **Achtung!** **Hinweise zur Anwendung!**

*Die Nichteinhaltung dieser Hinweise kann zu Beschädigungen des Würfelschneiders inklusive des Schneidgitters und des rotierenden Messers führen.*

*Wird der Würfelschneider zweckentfremdet, abgeändert oder unsachgemäß verwendet, kann von der Robert Bosch Hausgeräte GmbH keine Haftung für eventuelle Schäden übernommen werden. Dies schließt auch die Haftung für Schäden aus (z. B. stumpfe oder deformierte Messer), die infolge der Verarbeitung nicht zugelassener Lebensmittel entstehen.*

#### **Wichtige Hinweise:**

- Obst/Gemüse sollte nicht zu reif sein, da sonst der Saft austreten kann.
- Gekochte Lebensmittel vor dem Schneiden abkühlen lassen, da sie dann fester sind und damit das Schneidergebnis besser wird.
- Durch mehr oder weniger Druck auf den Stopfer beim nachschieben kann die Länge der Würfel beeinflusst werden.

#### **Arbeitsgeschwindigkeit**

Arbeitsgeschwindigkeit entsprechend der zu schneidenden Lebensmittel wählen.

**Stufe 5 (3):** gekochte Kartoffeln, Karotten und Eier; Gurken; Bananen; Erdbeeren; Melonen.

**Stufe 3 (2):** rohe Kartoffeln und Karotten; weiche Fleischwurst (z. B. Mortadella); Schnittkäse, Hartkäse; Paprika, Tomaten, Zwiebeln; Äpfel, Kiwi.

#### **Würfelschneider-Einsatz zusammenbauen**

**Bild **

- Schneidgitter in den Grundträger einsetzen. Aussparungen beachten!
- Messerscheibe in den Grundträger einsetzen.
- Die 3 Verschlussklammern bis zum Einrasten hochdrücken.

#### **Arbeiten mit dem Würfelschneider**

**Bild **

- Entriegelungstaste drücken und Schwenkarm in Position **2** bringen.
- Schüssel einsetzen:
  - Nach vorne geneigte Schüssel aufsetzen und dann abstellen,
  - gegen den Uhrzeigersinn bis zum Einrasten drehen.
- Entriegelungstaste drücken und Schwenkarm in Position **1** bringen.



- Antriebsschutzdeckel abnehmen.
- Gehäuse auf den Antrieb setzen und im Uhrzeigersinn bis zum Anschlag drehen.
- Antriebswelle einsetzen.

### Achtung!

Die Öffnung in der Antriebswelle (Bild **13-7**) darf nicht durch Speisereste o. Ä. verstopft sein.

- Würfelschneider-Einsatz einsetzen. Pfeil am Würfelschneider-Einsatz und Pfeil am Gehäuse müssen übereinstimmen!
- Deckel aufsetzen (Markierung beachten, Bild **13-9**) und im Uhrzeigersinn bis zum Anschlag drehen.
- Netzstecker einstecken.
- Drehschalter auf empfohlene Stufe stellen.
- Zu schneidende Lebensmittel in den Einfüllschacht geben. Bei Bedarf mit Stopfer bei leichtem Druck nachschieben. Falls erforderlich, Lebensmittel vorher zerkleinern.

### Achtung!

Schüssel rechtzeitig entleeren:

- nach Verarbeiten von max. 1500 Gramm,
- bevor die Würfel die Unterkante des Würfelschneiders erreicht haben.

### Hinweise:

- Zum Entnehmen/Entleeren der Schüssel ist es nicht notwendig, den Würfelschneider vom Gerät zu nehmen. Nur Entriegelungstaste drücken und Schwenkarm in Position **2** bringen.
- Während der Verarbeitung verschiedener Lebensmittel zu einem Rezept ist es nicht notwendig, den Würfelschneider zwischendurch zu reinigen.

## Nach der Arbeit

- Drehschalter auf **0/off** stellen.
- Netzstecker ziehen.
- Deckel gegen den Uhrzeigersinn drehen und abnehmen.
- Würfelschneider-Einsatz aus dem Gehäuse herausnehmen.
- Antriebswelle herausnehmen.
- Gehäuse gegen den Uhrzeigersinn drehen und abnehmen.
- Lebensmittelreste im Schneidgitter mit dem Schneidgitter-Reiniger entfernen.

## Würfelschneider-Einsatz

### auseinanderbauen

Bild **13**

- Die 3 Verschlussklammern nach außen drücken und Messerscheibe abnehmen.
- Schneidgitter aus dem Grundträger herausnehmen.

Bei einigen Modellen:

## Durchlaufschneider-Einsatz

### Schneid-Wendescheibe – dick/dünn



zum Schneiden von Obst und Gemüse. Verarbeitung auf Stufe 5 (3).

Bezeichnung auf der Schneid-Wendescheibe:

„1“ für die dicke Schneidseite

„3“ für die dünne Schneidseite

### Achtung!

Die Schneid-Wendescheibe ist nicht geeignet zum Schneiden von Hartkäse, Brot, Brötchen und Schokolade. Gekochte, festkochende Kartoffeln nur kalt schneiden.

### Raspel-Wendescheibe – grob/fein



zum Raspeln von Gemüse, Obst und Käse, außer Hartkäse (z. B. Parmesan). Verarbeitung auf Stufe 3 (2) oder 4 (3).

Bezeichnung auf der Raspel-Wendescheibe:

„2“ für die grobe Raspelseite

„4“ für die feine Raspelseite

### Achtung!

Die Raspel-Wendescheibe ist nicht geeignet zum Raspeln von Nüssen. Weichkäse nur mit der groben Seite auf Stufe 7 (4) raspeln.

### Reibscheibe – mittelfein



zum Reiben von rohen Kartoffeln, Hartkäse (z. B. Parmesan), gekühlter Schokolade und Nüssen. Verarbeitung auf Stufe 7 (4).

### Achtung!

Die Reibscheibe ist nicht geeignet zum Reiben von Weich- und Schnittkäse.

## Arbeiten mit dem Durchlaufschneider-Einsatz

Bild **14**

- Entriegelungstaste drücken und Schwenkarm in Position **2** bringen.
- Schüssel einsetzen:
  - Nach vorne geneigte Schüssel aufsetzen und dann abstellen,
  - gegen den Uhrzeigersinn bis zum Einrasten drehen.
- Entriegelungstaste drücken und Schwenkarm in Position **1** bringen.
- Antriebsschutzdeckel abnehmen.
- Gehäuse auf den Antrieb setzen und im Uhrzeigersinn bis zum Anschlag drehen.
- Antriebswelle einsetzen.



### Achtung!

Die Öffnung in der Antriebswelle (Bild **13-7**) darf nicht durch Speisereste o. Ä. verstopft sein.

- Zerkleinerungsscheibe auf Scheibenträger legen. Gewünschte Schneid-/Raspelseite nach oben wenden. Scheibe so auf den Scheibenträger legen, dass die Mitnehmer am Scheibenträger in die Öffnungen der Scheiben greifen. Scheibe muss **auf** den seitlichen Zapfen des Scheibenträgers **auffliegen**.
- Scheibenträger mit leichter Drehung auf Antriebswelle aufsetzen.
- Deckel aufsetzen (Markierung beachten, Bild **G-10**) und im Uhrzeigersinn bis zum Anschlag drehen.
- Netzstecker einstecken.
- Drehschalter auf empfohlene Stufe stellen.
- Zu verarbeitende Lebensmittel in den Einfüllschacht geben und mit dem Stopfer nachschieben.

### Achtung!

*Einen Rückstau des Schneidgutes in der Auslassöffnung vermeiden.*

**Tipp:** Für gleichmäßige Schneidergebnisse dünnes Schnittgut bundweise verarbeiten.

### Nach der Arbeit

- Gerät am Drehschalter ausschalten.
- Deckel gegen den Uhrzeigersinn drehen und abnehmen.
- Scheibenträger an den Aussparungen herausheben. Scheiben entnehmen.
- Antriebswelle herausnehmen.
- Gehäuse gegen den Uhrzeigersinn drehen und abnehmen.
- Teile reinigen.

### Reinigen und Pflegen

#### **Achtung!**

*Keine scheuernden Reinigungsmittel verwenden. Oberflächen können beschädigt werden. Teile des Würfelschneider-Einsatzes nicht im Geschirrspüler reinigen, Messer werden stumpf.*

- Zum Reinigen den Würfelschneider-Einsatz auseinanderbauen.
- Alle Teile unter fließendem Wasser vorspülen. Teile mit einer Bürste reinigen.
- Antriebswelle nur mit einem feuchten Tuch abwischen.



### Wichtiger Hinweis

Die Öffnung in der Antriebswelle (Bild **E-7** oder **G-7**) darf nicht durch Speisereste o. Ä. verstopft sein. Reste mit einer Bürste gründlich entfernen.

Alle anderen Teile (Gehäuse, Deckel, Stopfer, Durchlaufschnitzler-Einsatz) sind spülmaschinenfest.

Kunststoffteile in der Spülmaschine nicht einklemmen, da Verformung möglich.

**Tipp:** Zum Entfernen von rotem Belag nach der Verarbeitung von z. B. Karotten etwas Speiseöl auf einen Lappen geben und die Kunststoffteile (nicht die Zerkleinerungsscheiben) damit abreiben. Teile dann spülen.

### Rezepte

#### Salate

##### Salat „Olivie“

(für ca. 4 Personen)

4 gekochte, abgekühlte Kartoffeln

2 gekochte Karotten

4 hartgekochte Eier

200 g gekochtes Hähnchenbrustfleisch

1–2 Salzgurken oder marinierte Gurken

1–2 Salatgurke

300 g Erbsen, fein (1 kleine Dose)

Salz und Pfeffer

250 g Mayonnaise

- Die gekochten, aber bereits abgekühlten Kartoffeln, die Karotten und die Eier auf Stufe 3 (2) in Würfel schneiden. Die Gurken und das Fleisch auf Stufe 5 (3) in Würfel schneiden.
- Alle gewürfelten Zutaten in einer Salatschüssel mit den Erbsen vermischen.
- Mit Salz und Pfeffer nach Geschmack würzen.
- Mit Mayonnaise vermischen und anrichten.



##### Salat „Vinaigrette“

(für ca. 4 Personen)

4 gekochte, abgekühlte Kartoffeln

500 g gekochte rote Beete

2 gekochte Karotten

2 Salzgurken

100 g Erbsen fein

½ Bund Lauch (ca. 50 g)

Salz und Pfeffer

100 ml Speiseöl





- Die gekochten, aber bereits abgekühlten Kartoffeln, die Karotten, die rote Beete und den Lauch auf Stufe 3 (2) in Würfel schneiden. Die Salzgurken auf Stufe 5 (3) in Würfel schneiden.
- Alle gewürfelten Zutaten in einer Salatschüssel mit den Erbsen vermischen.
- Mit Salz und Pfeffer nach Geschmack würzen.
- Mit Speiseöl anrichten.

### Salat „Stolichny“

(für 2 Personen)

150 g Schinken

3 gekochte, abgekühlte Kartoffeln

2 Salzgurken oder marinierte Gurken

1 gekochte Karotte

Erbsen, eine halbe Dose

Salz und Pfeffer

Dressing:

¼ Becher saure Sahne

¼ Glas Mayonnaise

- Die gekochten, aber bereits abgekühlten Kartoffeln und die Karotte auf Stufe 3 (2) in Würfel schneiden. Den Schinken und die Gurken auf Stufe 5 (3) in Würfel schneiden.
- Alle gewürfelten Zutaten in einer Salatschüssel mit den Erbsen vermischen.
- Mit Salz und Pfeffer nach Geschmack würzen.
- Alle Zutaten vermischen. Mit saurer Sahne und Mayonnaise anrichten.



### Rohkostsalat

(für 2–4 Personen)

4 Karotten

1 Kohlrabi

1 Apfel

1 Zucchini

1 Gurke

¼ Blumenkohl

100 g Frischkäse



### Obstsalat

½ Ananas

½ Melone

2 Bananen

2 Pfirsiche

2 Kiwi

50 ml Amaretto

- Das Obst auf Stufe 5 (3) in Würfel schneiden.
- Alle gewürfelten Zutaten in einer Salatschüssel mit dem Amaretto vermischen.



### Suppe „Okroshka“

(für 4–6 Personen)

Kwas, 2 Liter

300 g Kochwurst oder Hähnchenbrustfleisch

3–4 gekochte, abgekühlte Kartoffeln

3–4 hartgekochte Eier

1 Bund Radieschen (8–10 Stück)

3 Salatgurken

½ Bund Lauch (ca. 50 g)

Petersilie und Dill

3 Esslöffel saure Sahne

Senf, Zucker

- Die gekochten, aber bereits abgekühlten Kartoffeln und die Eier auf Stufe 3 (2) in Würfel schneiden. Die Gurken, die Radieschen, die Wurst bzw. das Hähnchenbrustfleisch auf Stufe 5 (3) in Würfel schneiden.
- Saure Sahne, gehackten Lauch und die Eier mit Senf und Zucker gut vermischen und mit Kwas verdünnen.
- Die gewürfelten Zutaten, gehackte Petersilie und Dill dazugeben.
- Mit Salz und Pfeffer nach Geschmack würzen.



### Krabbensalat

(für ca. 4 Personen)

300 g gekochtes Fleisch

300 g gekochte, abgekühlte Kartoffeln

200 g Salatgurke

Grüner Salat

50 g Krabbenfleisch

3 hartgekochte Eier

150 g Mayonnaise

- Die gekochten, aber bereits abgekühlten Kartoffeln, die Eier, die Gurken und das Krabbenfleisch auf Stufe 3 (2) in Würfel schneiden. Das gekochte Fleisch auf Stufe 5 (3) würfeln.
- Den grünen Salat kleinhacken.
- Mit Salz und Pfeffer nach Geschmack würzen.
- Mit Mayonnaise anrichten.



## Pour votre sécurité

Cet accessoire est destiné au robot culinaire MUM5... .

Respectez la notice d'utilisation du robot culinaire MUM5... .

Cet accessoire convient pour découper les produits alimentaires en dés. Les produits alimentaires ne doivent contenir ni os, ni noyaux, ni d'autres constituants durs. Il faut que les produits alimentaires aient entièrement dégelé. D'autres applications sont possible à condition d'utiliser les accessoires homologués par le fabricant.

### Consignes de sécurité pour cet appareil

#### Risque de blessures avec les lames tranchantes / l'entraînement en rotation !

N'introduisez jamais les doigts dans l'accessoire en place !  
(Accessoire à découper en dés, accessoire râpeur / éminceur).

N'introduisez pas les doigts dans l'ouverture d'ajout.

L'accessoire (celui à découper en dés, l'accessoire râpeur / éminceur) ne fonctionne qu'après avoir fermement refermé le couvercle.

Ne retirez / posez l'accessoire qu'après que le moteur se soit immobilisé.

Lorsque vous démontez / remontez l'accessoire à découper en dés, ne saisissez le disque à découper que par le pommeau en plastique au milieu. Ne saisissez pas la grille de coupe par ses lames tranchantes.

Ne saisissez la grille de coupe que par le bord !

Ne saisissez jamais les disques à réduire de l'accessoires râpeur / éminceur par leurs lames et arêtes tranchantes.

Ne saisissez les disques que par le bord !

#### Important !

Ne faites fonctionner l'accessoire que dans la position de travail indiquée.

N'utilisez les accessoires qu'à l'état entièrement assemblé.

## Vue d'ensemble

### Figure

- 1 **Insert de pilon poussoir**
- 2 **Pilon-poussoir**
- 3 **Couvercle avec ouverture pour ajout**
- 4 **Accessoire à découper en dés**
  - 4a Disque à découper
  - 4b Grille de coupe, petite (9 mm)
  - 4c Grille de coupe, grande (13 mm) \*
  - 4d Support de base
  - 4e Agrafes de fermeture
  - 4f Nettoyeur de disque de coupe
- 5 **Arbre d'entraînement**
- 6 **Boîtier**

### Accessoire râpeur / éminceur \*

#### 7 Disques à réduire

7a Disque à découper réversible – épais / mince

7b Disque à râper réversible – épais / fin

7c Disque à râper – mi-fin

#### 8 Porte-disque

\* sur certains modèles

**Figure B**

Position de travail

**Remarque importante**

Les valeurs indicatives de la vitesse de travail recommandées dans cette notice d'utilisation se réfèrent aux appareils équipés d'un sélecteur rotatif à 7 positions. Pour les appareils équipés d'un sélecteur à 4 positions, les valeurs respectives suivent entre parenthèses.

**Protection contre la surcharge**

Pour empêcher que votre appareil ne s'endommage en cas de surcharge, l'arbre d'entraînement comporte un insert (zone de rupture programmée). En cas de surcharge, seul l'insert se brise, pas l'arbre d'entraînement. Un insert de rechange est livré d'origine et son remplacement est facile. Vous pouvez sinon aussi le commander auprès du service après-vente (n° de réf. 623944).

**Remarque concernant le remplacement de l'insert :****Figure C**

Retirez l'insert défectueux à l'aide d'un tournevis (1.). Avant d'enfoncer le nouvel insert, contrôlez bien que les quatre ergots de l'ancien insert ne sont plus enfoncés dans l'arbre d'entraînement.

Pour fixer le nouvel insert :

- mettez l'insert en place de telle manière que les ergots rentrent dans les alésages (2.).
- Tournez l'insert jusqu'à ce que les deux pattes rentrent dans les évidements (3.), puis enfoncez-le dans le boîtier.

**Utilisation****Accessoire à découper en dés****Attention !  
Consignes d'utilisation !**

*L'accessoire à découper est uniquement destiné à découper les produits suivants : pommes de terre (cruées ou cuites), carottes, concombres, tomates, poivrons, oignons, bananes, pommes, poires, fraises, melons, kiwis, œufs, les saucisses de viande molles (la mortadelle par exemple), la viande de volaille désossée cuite ou rôtie.*

*L'appareil n'est pas utilisable avec du fromage très mou (par exemple mozzarella, fromage de brebis).*

**Attention !  
Consignes d'utilisation !**

*Avec le fromage en tranches (le gouda par exemple) et le fromage dur (emmental par exemple), la quantité traitée en une seule fois ne doit pas dépasser 3 kg.*

*Avant de traiter des fruits à pépins et noyaux (pommes, pêches, etc.), il faut enlever ces pépins et noyaux.*

*Avant de traiter de la viande cuite ou rôtie, il faut la désosser.*

*Il faut que les produits alimentaires aient entièrement dégelé.*

*Le non-respect de ces consignes peut endommager l'accessoire à découper en dés, y compris la grille de coupe et la lame tournante.*

*Si l'accessoire à découper en dés a été utilisé à d'autres fins, modifié ou utilisé de façon inexperte, la Sté Robert Bosch Hausgeräte GmbH ne pourra assumer aucune responsabilité des dommages éventuels. Cela exclut aussi la responsabilité des dommages (par exemple lames émoussées ou déformées), engendrés par le traitement de denrées alimentaires non admises.*

**Consignes importantes :**

- Il faudrait que les fruits / légumes ne soient pas trop mûrs sinon leur jus risque de couler.
- Avant de découper les produits alimentaires cuits avec l'accessoire, laissez les refroidir car ainsi ils seront plus fermes, et le résultat de coupe sera meilleur.
- Le fait d'appuyer plus ou moins fortement sur le pilon poussoir pour rajouter des aliments permet de d'allonger ou raccourcir les dés.

**Vitesse de travail**

Choisissez une vitesse adaptée aux produits alimentaires à découper.

**Niveau 5 (3) :** pommes de terre, carottes et œufs cuits, cornichons, bananes, fraises, melons.

**Niveau 3 (2) :** pommes de terre et carottes crues, saucisse de viande molle (mortadelle par exemple), fromage coupé en tranches, fromage dur, poivrons, tomates, oignons, pommes, kiwis.

## Assembler l'accessoire à découper en dés

Fig. D

- Mettez la grille de coupe dans le support de base. Tenez compte des évidements !
- Mettez le disque de coupe dans le support de base.
- Poussez les 3 agrafes de fermeture vers le haut jusqu'à ce qu'elles enclentent.

## Utilisez l'accessoire à découper en dés

Figure E

- Appuyez sur la touche de déverrouillage et amenez le bras pivotant sur la position 2.
- Mise en place du bol :
  - Présentez le bol incliné vers l'avant puis posez-le.
  - Tournez en sens inverse des aiguilles d'une montre jusqu'à l'enclenchement.
- Appuyez sur la touche de déverrouillage et amenez le bras pivotant sur la position 1.
- Retirez le couvercle de protection de l'entraînement.
- Posez l'accessoire râpeur / éminceur sur l'entraînement puis tournez dans le sens des aiguilles d'une montre jusqu'à la butée.
- Mettez l'arbre d'entraînement en place.



### Attention !

*Il ne faut pas que l'orifice de l'arbre d'entraînement (figure E-7) soit obstrué par des résidus alimentaires ou assimilés.*

- Mettez l'accessoire à découper en dés en place. La flèche sur l'accessoire à découper en dés et celle sur le boîtier doivent coïncider !
- Posez le couvercle (respectez le repère figure E-9) puis tournez dans le sens des aiguilles d'une montre jusqu'à la butée.
- Introduire la fiche dans la prise de courant.
- Réglez le sélecteur rotatif sur la position recommandée.
- Par l'orifice d'ajout, introduisez les produits alimentaires à découper. Si nécessaire, faites avancer les aliments en appuyant légèrement avec le pilon-poussoir. Si nécessaire, découpez les produits alimentaires en plus petits morceaux.

### Attention !

*Videz le bol suffisamment tôt :*

- après avoir traité environ 1500 grammes,
- avant que les dés aient atteint le bord inférieure de l'accessoire à découper en dés.

### Remarque :

- Pour retirer / vider le bol, il faut détacher l'accessoire à découper en dés de l'appareil. N'appuyez que sur la touche de déverrouillage et amenez le bras basculant sur la position 2.
- Si vous traitez les différents ingrédients d'une même recette, il n'est pas nécessaire de nettoyer l'accessoire entremis.

## Après le travail

- Amenez l'interrupteur rotatif sur la position 0/off.
- Débranchez la fiche mâle de la prise de courant.
- Tournez le couvercle en sens inverse des aiguilles d'une montre puis retirez-le.
- Sortez l'accessoire à découper en dés du boîtier.
- Retirez l'arbre d'entraînement.
- Tournez le boîtier en sens inverse des aiguilles d'une montre puis retirez-le.
- Avec le dispositif de nettoyage, enlevez les résidus alimentaires qui adhèrent sur la grille de coupe.

## Démonter l'accessoire à découper en dés

Fig. F

- Poussez les 3 agrafes de fermeture vers l'extérieur et retirez le disque à découper.
- Extrayez la grille de coupe du support de base.

Sur certains modèles :

## Accessoire râpeur / éminceur

### Disque à découper réversible – épais / mince



pour émincer les fruits et légumes. Travaillez les aliments sur la position 5 (3). Chiffre « 1 » sur le disque à découper réversible, signalant le côté de coupe épaisse « 3 » pour le côté de coupe mince.

### Attention !

*Le disque à réduire réversible ne convient pas pour couper le fromage dur, le pain, les petits-pains et le chocolat. Ne coupez les pommes de terre cuites fermes qu'après qu'elles ont refroidi.*

## Disque à râper réversible – épais / fin

pour râper des fruits, des légumes et du fromage (sauf le fromage dur, le parmesan par exemple).  
Travaillez sur la position 3 (2) ou 4 (3).

Chiffre « 2 » sur le disque à râper réversible, pour désigner le côté servant à râper épais « 4 » pour le côté servant à râper fin.

### Attention !

*Le disque à râper réversible ne convient pas pour râper les noix. Ne râpez le fromage mou qu'avec le côté épais sur la position 7 (4).*

## Disque à râper – mi-fin

pour râper les pommes de terre crues, le fromage dur (par exemple le parmesan), le chocolat réfrigéré et les noix.  
Travaillez les aliments sur la position 7 (4).

### Attention !

*Le disque à râper ne convient pas pour râper le fromage mou ou prédécoupé en tranches.*

## Travailler avec l'accessoire râpeur / éminceur

- Appuyez sur la touche de déverrouillage et amenez le bras pivotant sur la position **2**.
- Mise en place du bol :
  - Présentez le bol incliné vers l'avant puis posez-le.
  - Tournez en sens inverse des aiguilles d'une montre jusqu'à l'encrancement.
- Appuyez sur la touche de déverrouillage et amenez le bras pivotant sur la position **1**.
- Retirez le couvercle de protection de l'entraînement.
- Posez l'accessoire râpeur / éminceur sur l'entraînement puis tournez dans le sens des aiguilles d'une montre jusqu'à la butée.
- Mettez l'arbre d'entraînement en place.

### Attention !

*Il ne faut pas que l'orifice de l'arbre d'entraînement (Fig. G-7) soit obstrué par des résidus alimentaires ou assimilés.*

- Posez le disque à réduire sur le porte-disques. Le côté actif de la râpe est celui tourné vers le haut. Posez le disque sur le porte-disque de sorte que les taquets entraîneurs de ce dernier engrènent dans les orifices à cet effet du disque. Le disque doit **appliquer sur** les picots latéraux du porte-disque.



Fig. G



- Posez le porte-disques sur l'arbre d'entraînement en lui imprimant une légère rotation.
- Posez le couvercle (respectez le repère figure G-10) puis tournez dans le sens des aiguilles d'une montre jusqu'à la butée.
- Introduire la fiche dans la prise de courant.
- Réglez le sélecteur rotatif sur la position recommandée.
- Versez les produits alimentaires à traiter dans l'ouverture d'ajout et faites-les avancer avec le pilon poussoir.

### Attention !

*Évitez que les aliments coupés ne s'accumulent directement à la sortie.*

**Conseil :** pour que la coupe des aliments soit régulière, présentez les aliments minces en bottes.

## Après le travail

- Éteignez l'appareil par l'interrupteur rotatif.
- Tournez le couvercle en sens inverse des aiguilles d'une montre puis retirez-le.
- Soulevez et extrayez le porte-disques par les évidements. Retirez-en les disques.
- Retirez l'arbre d'entraînement.
- Tournez le boîtier en sens inverse des aiguilles d'une montre puis retirez-le.
- Nettoyez les pièces.

## Nettoyage et entretien

### ⚠ Attention !

*N'utilisez pas de détergent abrasif. Vous risquez d'endommager les surfaces. Ne lavez pas les pièces de l'accessoire à découper en dés au lave-vaisselle car les lames s'émousseraient.*

- Pour nettoyer l'accessoire à découper en dés, démontez-le.
- Rincez d'abord toutes les pièces sous l'eau du robinet. Nettoyez les pièces avec une brosse.
- N'essayez l'arbre d'entraînement qu'avec un essuie-tout humide.

### i

#### Remarque importante

Il ne faut pas que l'orifice de l'arbre d'entraînement (figure E-7 ou G-7) soit obstrué par des résidus alimentaires ou assimilés. Avec une brosse, nettoyez soigneusement les résidus.

Toutes les autres pièces vont au lave-vaisselle (boîtier, couvercle, pilon poussoir, accessoire râpeur / éminceur).

Ne coincez pas les pièces en plastique dans le lave-vaisselle car elles risquent de se déformer.

**Un conseil :** pour enlever le revêtement rouge laissé par le traitement des carottes par exemple, versez un peu d'huile alimentaire sur un chiffon et frottez les pièces en plastique (pas les disques à réduire). Ensuite, rincez les pièces.

## Recettes

### Salades

#### Salade « Olivie »

(pour env. 4 personnes)

4 pomme de terre cuites refroidies  
2 carottes cuites  
4 œufs cuits durs  
200 g de blanc de poulet cuit  
1-2 cornichons au sel ou au vinaigre  
1-2 concombres  
300 g de petits pois fins (1 petite boîte)  
Sel et poivre  
250 g de mayonnaise

- Prenez les pommes de terre cuites mais déjà refroidies, les carottes et les œufs et découpez-les en dés à la vitesse 3 (2). Prenez les cornichons et la viande et découpez-les en dés à la vitesse 5 (3).
- Dans un saladier, mélangez les ingrédients découpés en dés avec les petits pois.
- Salez et poivrez pour parfaire le goût.
- Incorporez la mayonnaise et dressez avec cette dernière.



#### Salade « Vinaigrette »

(pour env. 4 personnes)

4 pomme de terre cuites refroidies  
500 g betterave rouge cuite  
2 carottes cuites  
2 cornichons au sel  
100 g petits pois fins  
½ bouquet de ciboulette (env. 50 g)  
Sel et poivre  
100 ml d'huile

- Prenez les pommes de terre cuites mais déjà refroidies, les carottes, la betterave rouge et la ciboulette et découpez-les en dés à la vitesse 3 (2). Découpez les cornichons en dés à la vitesse 5 (3).



- Dans un saladier, mélangez les ingrédients découpés en dés avec les petits pois.
- Salez et poivrez pour parfaire le goût.
- Assaisonnez avec de l'huile.

#### Salade « Stolichny »

(pour 2 personnes)

150 g de jambon  
3 pomme de terre cuites refroidies  
2 cornichons au sel ou au vinaigre  
1 carotte cuite  
Une demie boîte de petits pois  
Sel et poivre  
Sauce :

¼ de pot de crème fraîche  
¼ de verre de mayonnaise

- Prenez les pommes de terre cuites mais déjà refroidies, les carottes et découpez-les en dés à la vitesse 3 (2). Découpez le jambon et les concombres en dés, à la vitesse 5 (3).
- Dans un saladier, mélangez les ingrédients découpés en dés avec les petits pois.
- Salez et poivrez pour parfaire le goût.
- Mélangez tous les ingrédients. Incorporez de la crème fraîche et de la mayonnaise.



#### Salade de crabes

(pour env. 4 personnes)

300 g de viande cuite  
300 g pomme de terre cuites refroidies  
200 g concombres  
Laitue  
50 g de chair de crabe  
3 œufs cuits durs  
150 g de mayonnaise

- Prenez les pommes de terre cuites mais déjà refroidies, les œufs, les cornichons et la chair de crabe et découpez en dés à la vitesse 3 (2). Découpez la viande cuite en dés, à la vitesse 5 (3).
- Hachez finement la salade verte.
- Salez et poivrez pour parfaire le goût.
- Incorporez de la mayonnaise.



#### Salade de crudités

(pour 2-4 personnes)

4 carottes  
1 chou-rave  
1 pomme  
1 courgette  
1 concombre  
¼ de chou-fleur  
100 g de fromage frais



## Salade de fruits



½ ananas  
 ½ melon  
 2 bananes  
 2 pêches  
 2 kiwis  
 50 ml d'amaretto

- Découpez les fruits en dés à la vitesse 5 (3).
- Dans un saladier, incorporez l'amaretto aux ingrédients découpés en dés.

## Soupe « Okroshka »



(pour 4–6 personnes)

2 litres de kwas  
 300 g de saucisse cuite ou de blanc de poulet  
 3–4 pomme de terre cuites refroidies  
 3–4 œufs cuits durs  
 1 botte de radis (8–10 radis)  
 3 concombres  
 ½ bouquet de ciboulette (env. 50 g)  
 Persil et aneth  
 3 cuillères à soupe de crème fraîche  
 Moutarde, sucre

- Prenez les pommes de terre cuites mais déjà refroidies et les œufs puis découpez-les en dés à la vitesse 3 (2).  
Prenez les cornichons, les radis, la saucisse et le blanc de poulet et découpez-les en dés à la vitesse 5 (3).
- Mélangez bien la crème fraîche, la ciboulette hachée et les œufs avec la moutarde et le sucre, et diluez avec le kwas.
- Rajoutez les ingrédients découpés en dés, le persil haché et l'aneth.
- Salez et poivrez pour parfaire le goût.

## Per la vostra sicurezza

Questo accessorio è previsto per la macchina da cucina MUM5... .  
 Seguire le istruzioni per l'uso della macchina da cucina MUM5... .  
 Questo accessorio è idoneo a tagliare alimenti in forma di cubetti.  
 Gli alimenti non devono contenere ossi, noccioli o altri componenti duri.  
 Gli alimenti non devono essere congelati. Altri impieghi sono possibili  
 se si utilizzano gli accessori autorizzati dal produttore.

## Avvertenze di sicurezza per questo apparecchio

### Pericolo di ferite a causa di lame taglienti/ingranaggio in rotazione!

Non introdurre mai le mani nell'inserito (cubettatrice, sminuzzatore continuo) applicato! Non introdurre le mani nel pozzetto di carico. L'inserito (cubettatrice, sminuzzatore continuo) funziona solo con coperchio correttamente applicato e ben stretto.

Rimuovere/applicare l'inserito solo quando il motore è fermo.

Nello smontare/montare l'inserito cubettatrice afferrare il disco di taglio solo al centro sul pomello di plastica. Non toccare le lame taglienti della griglia di taglio. Afferrare la griglia di taglio solo sul bordo!

Non toccare le lame ed i bordi taglienti dei dischi sminuzzatori dell'inserito sminuzzatore continuo. Afferrare i dischi solo sul bordo!

### Importante!

Usare gli accessori solo nella posizione di lavoro mostrata.

Usare gli accessori solo dopo se completamente montati.

## Guida rapida

### Figura

- 1 **Inserito pestello**
- 2 **Pestello**
- 3 **Coperchio con bocca di carico**
- 4 **Inserito cubettatrice**
  - 4a Disco di taglio
  - 4b Griglia di taglio, piccola (9 mm)
  - 4c Griglia di taglio, grande (13 mm) \*
  - 4d Supporto base
  - 4e Mollette di chiusura
  - 4f Pulitore per griglia di taglio
- 5 **Albero motore**
- 6 **Custodia**

### Inserito-sminuzzatore continuo \*

- 7 **Disco sminuzzatore**
  - 7a Disco doppia funzione per affettare – spesso/sottile
  - 7b Disco doppia funzione per grattugiare – grosso/fine
  - 7c Disco grattugia – medio-fine

## 8 Portadisco

\* in alcuni modelli

### Figura

Posizione di lavoro

 **Avvertenza importante**

I valori orientativi consigliati in queste istruzioni per l'uso per la velocità di lavoro si riferiscono agli apparecchi con selettore a manopola a 7 posizioni. Per gli apparecchi con selettore a manopola a 4 posizioni i rispettivi valori sono indicati dopo i primi fra parentesi.



## Protezione da sovraccarico

Al fine di evitare maggiori danni all'apparecchio in caso di sovraccarico, l'asse di azionamento è dotato di un inserto (punto di rottura prestabilita). In caso di sovraccarico si rompe solo l'inserto, non l'albero motore.

Un inserto di ricambio è già compreso nella fornitura e può essere facilmente sostituito. Altrimenti può essere acquistato anche presso il servizio assistenza clienti (codice di ord. N° 623944).

### Avviso per la sostituzione dell'inserto:

#### Figura 1

Rimuovere l'inserto difettoso con un cacciavite (1.). Prima di inserire l'inserto nuovo, assicurarsi che le quattro sporgenze rotte del vecchio inserto siano state estratte dall'albero motore.

Per il fissaggio del nuovo inserto:

- Applicare l'inserto in modo che le sporgenze entrino nei fori (2.).
- Ruotare l'inserto finché le due linguette non entrano nelle loro sedi (3.) e spingerlo nella carcassa.

## Uso

### Inserto cubettatrice



#### Attenzione! Avvertenze per l'impiego!

La cubettatrice è idonea solo per tagliare patate (crude o cotte), carote, cetrioli, pomodori, peperoni, cipolle, banane, mele, pere, fragole, meloni, kiwi, uova, insaccato di carne tenero (ad es. mortadella), carne di pollame cotta o arrostita, disossata.

Non può lavorare formaggio molto morbido (ad es. mozzarella, feta).

Nel caso di formaggio da taglio (ad es. Gouda) e di formaggio a pasta dura (ad es. Emmental), non superare la quantità 3 kg in un singolo ciclo di lavorazione.

Prima della lavorazione di frutta con semi o con nocciolo (mele, pesche ecc.) rimuovere i semi o i noccioli.

Disossare la carne cotta o arrostita prima di lavorarla.

Gli alimenti non devono essere congelati.

L'inosservanza di queste avvertenze può causare danni alla cubettatrice, compresa la griglia di taglio e la lama rotante.



#### Attenzione! Avvertenze per l'impiego!

La Robert Bosch Hausgeräte GmbH declina ogni responsabilità per eventuali danni derivanti da impiego della cubettatrice per scopi diversi, da modifiche o uso improprio. Questo esclude anche la responsabilità per danni (ad es. lame deformate o che hanno perso il filo), derivanti dalla lavorazione di alimenti non permessi.

### Avvertenze importanti:

- Per evitare perdita di succo, la frutta/verdura non deve essere troppo matura.
- Lasciare raffreddare gli alimenti cotti prima di tagliarli a cubetti, poiché essi sono allora più consistenti e così il risultato di taglio è migliore.
- Premendo di più o di meno sul pestello durante il taglio si può influenzare la lunghezza dei dadi.

### Velocità di lavoro

Regolare la velocità di lavoro conformemente agli alimenti da lavorare.

**Grado 5 (3):** patate, carote e uova cotte; cetrioli; banane; fragole; meloni.

**Grado 3 (2):** patate e carote crude; insaccato di carne tenero (ad es. mortadella); formaggio da taglio; formaggio a pasta dura; peperoni; pomodori; cipolle; mele, kiwi.



### Montaggio dell'inserto cubettatrice

Figura 1

- Inserire la griglia di taglio nel supporto base. Rispettare le rientranze!
- Inserire il disco di taglio nel supporto base.
- Sollevare le 3 mollette di chiusura fino all'arresto.

### Lavorare con la cubettatrice

Figura 2

- Premere il pulsante di sblocco e portare il braccio oscillante nella posizione 2. 
- Applicare la ciotola impastatrice:
  - sovrapporre la ciotola impastatrice inclinata verso avanti e poi abbassarla,
  - ruotare in senso antiorario fino allo scatto.
- Premere il pulsante di sblocco e portare il braccio oscillante nella posizione 1. 
- Rimuovere il coperchio di sicurezza ingranaggio.
- Applicare la carcassa sull'ingranaggio e ruotarla in senso orario fino all'arresto.
- Inserire l'albero motore.

**Attenzione!**

L'apertura nell'albero motore (figura **E-7**) non deve essere ostruita da residui di cibo o simili.

- Applicare l'insero cubettatrice. La freccia sull'insero cubettatrice e la freccia sulla carcassa devono coincidere!
- Applicare il coperchio (attenzione al riferimento, figura **E-9**) e ruotarlo in senso orario fino all'arresto.
- Inserire la spina.
- Ruotare la manopola sulla velocità desiderata.
- Introdurre gli alimenti da tagliare nel pozzetto di carico. Se necessario, aiutare spingendo leggermente con il pestello. Se necessario, l'alimento deve essere prima spezzettato.

**Attenzione!**

Vuotare tempestivamente il contenitore:

- dopo avere lavorato max. 1500 grammi,
- prima che i dadi raggiungano il livello del bordo inferiore della cubettatrice.

**Avvertenze:**

- Per rimuovere/vuotare la ciotola non è necessario rimuovere la cubettatrice dall'apparecchio. Premere solo il pulsante di sblocco e portare il braccio oscillante nella posizione **2**.
- Durante la lavorazione di diversi alimenti per una sola ricetta, fra un alimento e l'altro non è necessario pulire la cubettatrice.

**Dopo il lavoro**

- Ruotare la manopola su **0/off**.
- Staccare la spina.
- Ruotare il coperchio in senso antiorario e rimuoverlo.
- Estrazione dell'insero cubettatrice dalla carcassa.
- Estrarre l'albero motore.
- Ruotare la carcassa in senso antiorario e rimuoverla.
- Asportare i residui di alimenti dall'interno della griglia di taglio con il pulitore per la griglia.

**Smontaggio dell'insero cubettatrice****Figura **E****

- Premere verso l'esterno le 3 mollette di chiusura e rimuovere il disco di taglio.
- Estrarre la griglia di taglio dal supporto base.

In alcuni modelli:

**Insero-sminuzzatore continuo****Disco doppia funzione per affettare – spesso/sottile**

per tagliare frutta e verdura. Lavorazione al grado 5 (3).

Indicazione sul disco doppia funzione per affettare:

«1» per il lato di taglio spesso

«3» per il lato di taglio sottile

**Attenzione!**

Il disco doppia funzione per affettare non è idoneo per affettare formaggio duro, pane, panini e cioccolato. Affettare solo a freddo le patate cotte, che nella cottura si mantengono dure.

**Disco doppia funzione per grattugiare – grosso/fine**

per grattugiare verdura, frutta e formaggio, tranne il formaggio duro (per es. parmigiano).

Lavorazione alla velocità 3 (2) o 4 (3).

Indicazione sul disco doppia funzione per grattugiare:

«2» per il lato grattugia grossa

«4» per il lato grattugia fine

**Attenzione!**

Il disco doppia funzione per grattugiare non è idoneo per grattugiare noci.

Grattugiare il formaggio tenero solo con il lato grosso al grado 7 (4).

**Disco grattugia – medio-fine**

per grattugiare patate crude, formaggio duro (per es. parmigiano), cioccolata raffreddata e noci. Lavorazione al grado 7 (4).


**Attenzione!**

Il disco grattugia non è idoneo per grattugiare formaggio tenero e formaggio da taglio.

**Lavorare con l'insero sminuzzatore continuo****Figura **G****

- Premere il pulsante di sblocco e portare il braccio oscillante nella posizione **2**.
- Applicare la ciotola impastatrice:
  - sovrapporre la ciotola impastatrice inclinata verso avanti e poi abbassarla,
  - ruotare in senso antiorario fino allo scatto.



- Premere il pulsante di sblocco e portare il braccio oscillante nella posizione 1. 
- Rimuovere il coperchio di sicurezza ingranaggio.
- Applicare la carcassa sull'ingranaggio e ruotarla in senso orario fino all'arresto.
- Inserire l'albero motore.

- Per la pulizia dell'insero cubettatrice è necessario scomporlo.
- Sciacquare preliminarmente tutte le parti sotto acqua corrente. Pulire le parti con una spazzola.
- Pulire l'albero motore solo strofinandolo con un panno umido.

### Attenzione!

L'apertura nell'albero motore (figura **G-7**) non deve essere ostruita da residui di cibo o simili.

- Mettere il disco sminuzzatore sul portadisco. Ruotare verso l'alto il disco grattugia/di taglio desiderato. Deposare il disco sul portadisco in modo che i trascinatori del portadisco entrino nelle aperture dei dischi. Il disco deve **poggiare sui** perni laterali del portadisco.
- Applicare il portadisco con leggera rotazione sull'albero motore.
- Applicare il coperchio (attenzione al riferimento, figura **G-10**) e ruotarlo in senso orario fino all'arresto.
- Inserire la spina.
- Ruotare la manopola sulla velocità desiderata.
- Introdurre gli alimenti da lavorare nel pozzetto di carico e spingerli con il pestello.

### Attenzione!

Evitare un intasamento dell'alimento tagliato nell'apertura di uscita.

**Consiglio:** per risultati di taglio uniformi tagliare prodotti a gambo sottile riuniti in mazzetti.

### Dopo il lavoro

- Spegnere l'apparecchio con l'interruttore rotante.
- Ruotare il coperchio in senso antiorario e rimuoverlo.
- Sollevare il portadisco prendendolo sulle riellanze. Estrarre il disco.
- Estrarre l'albero motore.
- Ruotare la carcassa in senso antiorario e rimuoverla.
- Pulire le parti.

### Pulizia e cura

#### Attenzione!

Non utilizzare detergenti abrasivi. Possibili danni alle superfici.

Non lavare in lavastoviglie le parti dell'insero cubettatrice, le lame perdono il filo.



### Avvertenza importante

L'apertura nell'albero motore (figura **E-7** o **G-7**) non deve essere ostruita da residui di cibo o simili. Rimuovere accuratamente i residui con una spazzola.

Tutte le altre parti (carcassa, coperchio, pestello, insero sminuzzatore continuo) sono lavabili in lavastoviglie.

Per evitare possibili deformazioni, non incastare le parti di plastica nella lavastoviglie.

**Consiglio:** Per la rimozione della patina rossa dopo la lavorazione, per es. di carote, umettare uno straccio con un poco di olio alimentare e con esso strofinare le parti in materiale sintetico (non i dischi sminuzzatori). Lavare poi le parti.

### Ricette

#### Insalate

##### Insalata «Olivie»

(per ca. 4 persone)

4 patate cotte, raffreddate

2 carote cotte

4 uova sode

200 g carne di petto di pollo cotta

1-2 cetriolini o cetrioli marinati

1-2 cetrioli per insalata

300 g piselli, fini (1 barattolo piccolo)

Sale e pepe

250 g maionese

- Tagliare a cubetti le patate cotte, ma già raffreddate, le carote e le uova al grado 3 (2). Tagliare a cubetti i cetrioli e la carne al grado 5 (3).
- Mescolare in una insalatiera tutti gli ingredienti tagliati a cubetti con i piselli.
- Insaporire con sale e pepe.
- Mescolare e preparare con maionese.



**Insalata «Vinaigrette»**

(per ca. 4 persone)

4 patate cotte, raffreddate

500 g rape rosse cotte

2 carote cotte

2 cetriolini

100 g piselli fini

½ mazzo di porro (ca. 50 g)

Sale e pepe

100 ml olio

- Tagliare a cubetti le patate cotte, ma già raffreddate, le carote, le rape rosse ed il porro al grado 3 (2).  
Tagliare a cubetti i cetriolini al grado 5 (3).
- Mescolare in una insalatiera tutti gli ingredienti tagliati a cubetti con i piselli.
- Insaporire con sale e pepe.
- Preparare con olio.

**Insalata «Stolichny»**

(per 2 persone)

150 g prosciutto

3 patate cotte, raffreddate

2 cetriolini o cetrioli marinati

1 carota cotta

Piselli, mezzo barattolo

Sale e pepe

Condimento per insalata:

¼ bicchiere di panna acida

¼ di bicchiere di maionese

- Cubettare le patate cotte, ma già raffreddate e la carota cotta alla velocità 3 (2).  
Tagliare a cubetti il prosciutto ed i cetrioli alla velocità 5 (3).
- Mescolare in una insalatiera tutti gli ingredienti tagliati a cubetti con i piselli.
- Insaporire con sale e pepe.
- Mescolare tutti gli ingredienti.  
Preparare con panna acida e maionese.

**Insalata di granchio**

(per ca. 4 persone)

300 g carne cotta

300 g patate cotte, raffreddate

200 g cetriolo da insalata

Insalata verde

50 g polpa di granchio

3 uova sode

150 g maionese

- Tagliare a cubetti le patate cotte, ma già raffreddate, le uova, i cetrioli e la polpa di granchio al grado 3 (2).  
Tagliare a cubetti la carne cotta al grado 5 (3).



- Sminuzzare l'insalata verde.
- Insaporire con sale e pepe.
- Preparare con maionese.

**Insalata di cavolo rosso**

(per 2–4 persone)

4 carote

1 cavolo rapa

1 mela

1 zucchina

1 cetriolo

¼ cavolfiore

100 g formaggio fresco

**Macedonia**

½ ananas

½ melone

2 banane

2 pesche

2 kiwi

50 ml amaretto

- Cubettare la frutta alla velocità 5 (3).
- Mescolare in una insalatiera tutti gli ingredienti cubettati con amaretto.

**Zuppa «Okroshka»**

(per 4–6 persone)

Kwas, 2 litri

300 g salsiccia cotta o carne di petto di pollo

3–4 patate cotte, raffreddate

3–4 uova sode

1 mazzetto di ravanelli (8–10 pezzi)

3 cetrioli da insalata

½ mazzo di porro (ca. 50 g)

Prezzemolo e aneto

3 cucchiaini di panna acida

Senape, zucchero

- Cubettare le patate cotte, ma già raffreddate e le uova sode alla velocità 3 (2).  
Tagliare a cubetti i cetrioli, i ravanelli, la salsiccia o la carne di petto di pollo al grado 5 (3).
- Mescolare bene la panna acida, il porro sminuzzato e le uova con senape e zucchero e diluire con kwas.
- Aggiungere gli ingredienti tagliati a cubetti, il prezzemolo e l'aneto sminuzzati.
- Insaporire con sale e pepe.



Con riserva di modifiche.









## Thank you for buying a Bosch Home Appliance!

Register your new device on MyBosch now and profit directly from:

- **Expert tips & tricks for your appliance**
- **Warranty extension options**
- **Discounts for accessories & spare-parts**
- **Digital manual and all appliance data at hand**
- **Easy access to Bosch Home Appliances Service**

Free and easy registration – also on mobile phones:

**[www.bosch-home.com/welcome](http://www.bosch-home.com/welcome)**

**BOSCH**  
HOME APPLIANCES  
**SERVICE**

## Looking for help? You 'll find it here.

Expert advice for your Bosch home appliances, need help with problems or a repair from Bosch experts.

Find out everything about the many ways Bosch can support you:

**[www.bosch-home.com/service](http://www.bosch-home.com/service)**

**Contact data of all countries are listed in the attached service directory.**

### **Robert Bosch Hausgeräte GmbH**

Carl-Wery-Straße 34

81739 München

GERMANY

**[www.bosch-home.com](http://www.bosch-home.com)**



**8001157776**

(000910)