



BOSCH

Register your
new device on
MyBosch now and
get free benefits:
[bosch-home.com/
welcome](https://bosch-home.com/welcome)



Chopper

MMR08..GB

MMR15..GB

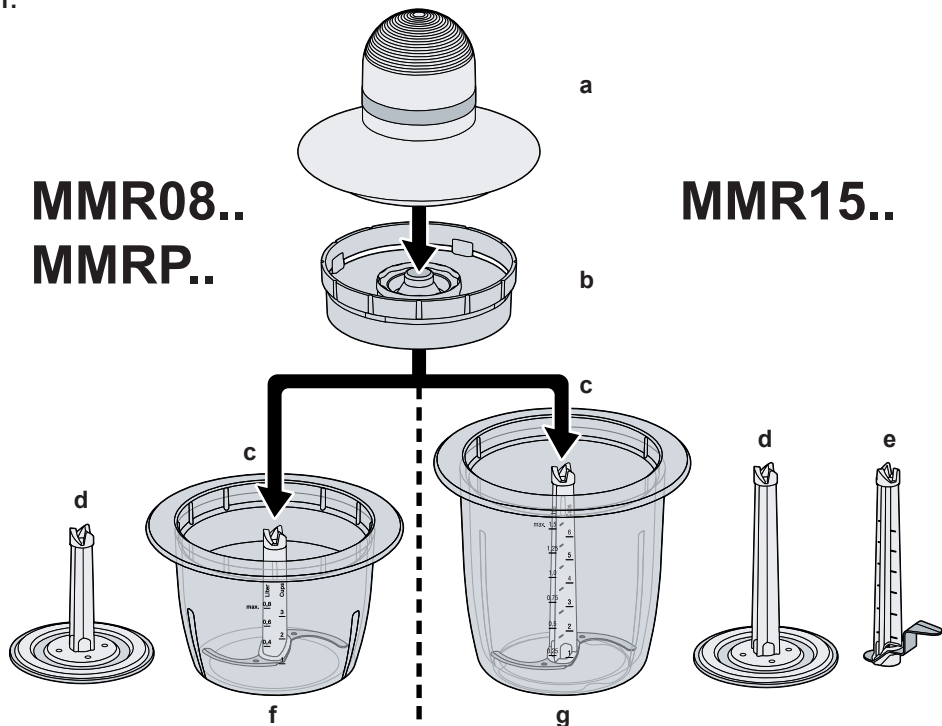
MMRP..GB

[en]	Instruction manual	Chopper	4
[ms]	Arahan pengendalian	Pemotong	10
[zf]	使用説明書	切碎器	16
[zh]	使用说明书	切碎器	21
[ar]	إرشادات الاستخدام	خلاط لجميع الأغراض	31

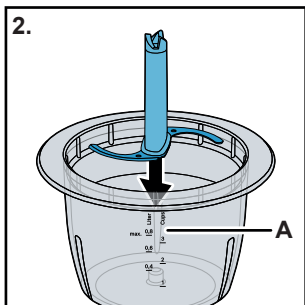
1.

MMR08..
MMRP..

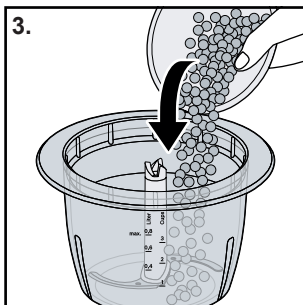
MMR15..



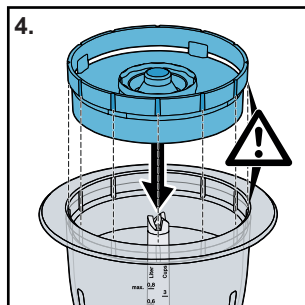
2.



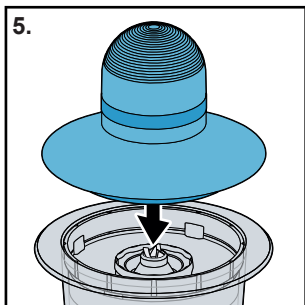
3.



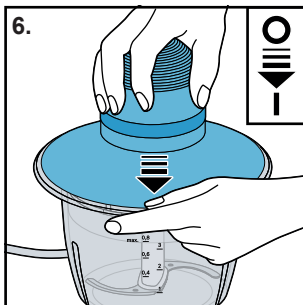
4.



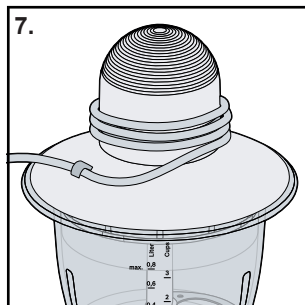
5.



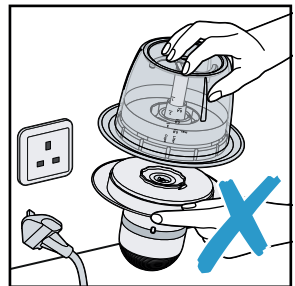
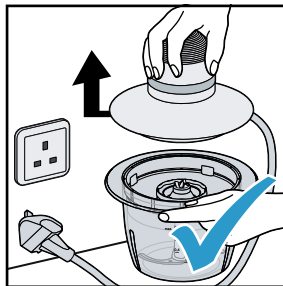
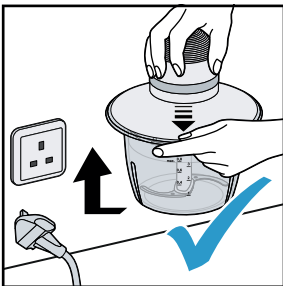
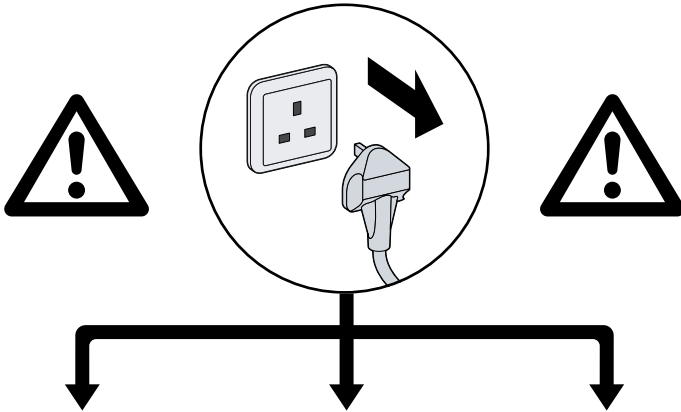
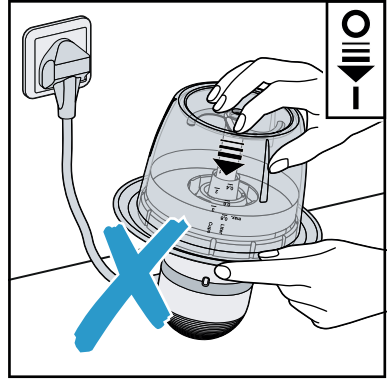
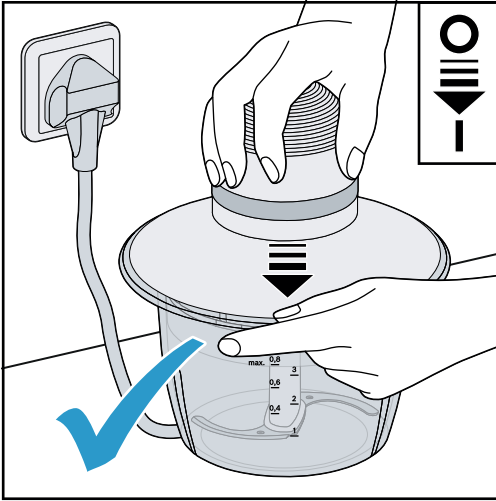
6.



7.



8.



For your safety

Before use, read these instructions carefully in order to become familiar with important safety and operating instructions for this appliance.

This appliance is intended for domestic use only. Use the appliance for processing normal quantities of food for domestic use. The appliance is only suitable for cutting or mixing food. The appliance must not be used for processing other substances or objects. Please keep the Operating instructions in a safe place. If passing on the appliance to a third party, always include the operating instructions. Only use the appliance indoors at room temperature and up to 2000 m above sea level.

General safety instructions

Electric shock risk

After each use, whenever the appliance is unsupervised, prior to assembly, prior to disassembly, prior to cleaning and in the event of an error, the appliance must always be disconnected from the mains. This appliance can be used by persons with reduced physical, sensory or mental capabilities or lack of experience and knowledge if they have been given supervision or instruction concerning use of the appliance in a safe way and if they understand the hazards involved. The appliance must not be used by children. The appliance and its power cord must be kept away from children. Children shall not play with the appliance. Cleaning and user maintenance must not be performed by children. Before replacing accessories or additional parts, which move during operation, switch off the appliance and disconnect from the power supply. Pull out the mains plug before lifting up the appliance or removing the cover. Care shall be taken when handling the sharp cutting blades, emptying the bowl and during cleaning. Connect and operate the appliance only in accordance with the specifications on the rating plate. Do not use the appliance if the power cord and / or appliance are damaged. Do not place the power cord over sharp edges or hot surfaces. To avoid potential hazards, repairs such as replacing a damaged cable must only be carried out by our customer service personnel.

Safety instructions for this appliance

Risk of injury

Electric shock risk

Operate the appliance with original accessories only. Do not place the jug on a hot base. Caution when processing hot liquids. Liquids may splash during processing. Do not operate the appliance with wet hands, do not place under running water and do not immerse in liquid. Do not remove the motor unit until rotating parts have come to a standstill. Never run the appliance at no-load. Never use the appliance on its head or disassemble it in this position.

Risk of injury from sharp blades

Take hold of the blades by the plastic handle only. When switched off the appliance continues running briefly.

Risk of scalding

Add and process max. 0.5 litre of frothing or hot liquid in a plastic jug or 1.0 litre in a glass jug.

Congratulations on the purchase of your new Bosch appliance. You can find further information about our products on our web page.

These operating instructions refer to various models.

Contents


For your safety.....	4
General safety instructions.....	4
Safety instructions for this appliance.....	5
Overview.....	5
Operating the appliance.....	6
After using the appliance.....	6
Cleaning.....	6
Practical tips and recipes.....	7
Disposal.....	8
Guarantee.....	8
Application examples.....	9

Overview

→ Fig. 1

a Motor unit

Used for switching the appliance on and off and changing the operating mode

 Continuous operation

= Press motor unit down

 Intermittent operation (I)

= Press motor unit down, hold in place, release – press down, hold in place, release

b Cover

Used for sealing the jug and locking the tool – ensure that the cover is attached correctly! Do not fit the cover askew!

The appliance cannot be operated until the cover has been attached correctly.

Tools (for some models)

c Blade

For cutting e.g. herbs, onions, fruit, vegetables, cheese and meat

d Whipping disc

For whipping cream, beating egg whites, making mayonnaise and milk shakes (cold milk, max. 8 °C)

e Ice crushing blade

For crushing ice cubes

Jug (microwave-proof)

f Made of plastic

(capacity: max. 800 ml)

or

g Made of glass

(capacity: max. 1500 ml)

Operating the appliance

→ Figs. 2-6

⚠ Warning!

The cutter is not suitable for grinding coffee beans, cutting radishes or grinding sugar. Before processing food, remove all hard parts (e.g. remove sinews, gristle and bones from meat). Cut deep-frozen food with the ice crushing blade only.

Before using the appliance for the first time, clean the appliance and tools.

- Completely unwind the power cord.
- Place the jug on a smooth, clean work surface.
- Insert the tool into the jug.
- Place food in the jug. Note measuring scale. → Fig. 2-A
- Attach the cover – do not fit askew!
- Attach the motor unit, lock into position. The appliance will not start if the motor unit is not locked into position correctly.
- Insert the mains plug.
- Hold the jug with one hand and press onto the motor unit with the other hand. Continuous operation for cutting food finely, for beating egg whites and for whipping cream or intermittent operation for dicing e.g. onions or fruit as well as for crushing ice cubes.

→ Fig. 8

⚠ Risk of injury!

Pull out the mains plug before lifting up the appliance or removing the cover. Never use the appliance on its head or disassemble it in this position.

After using the appliance

- Pull out the mains plug.
- Remove the motor unit and cover.
- Take out the tool, then remove the food.

Cleaning

⚠ Electric shock risk!

Never immerse the motor unit in water and do not clean in the dishwasher.

⚠ Risk of injury!

Never clean the blades with bare hands. Use a brush. Take hold of the blades by the plastic handle only.

- Pull out the mains plug.
- Wipe the motor unit with a damp cloth and then wipe dry.
- Clean the tools, jug and cover in the dishwasher or with a brush under running water.

Note: If processing e.g. red cabbage, the plastic parts will become discoloured by a red film which can be removed with a few drops of cooking oil. After cutting onions or garlic, clean the jug immediately.

Storing the appliance → Fig. 7

- Wind the mains cable around the motor unit.

Practical tips and recipes

The following tips may help you operate the appliance more easily and obtain better results. ➔ *“Application examples” see page 9*

Before using the appliance:

- Before processing, cut meat, cheese, raw fruit or vegetables into approx. 1 cm / ½ in cubes.
- Wash herbs, remove stalks and dry briefly.
- Chill cheese in the refrigerator.
- Cut dry bread into pieces.
- Remove gristle, bones and sinews from meat.
- Before beating egg whites, ensure that the jug is grease-free and dry.

Vegetable soup

Ingredients

- 1 carrot
- one small piece of celery, leek, courgettes, cauliflower or another type of vegetable
- 1 medium-sized boiled potato
- ¾ l meat stock
- parsley
- basil (if required)
- salt
- black pepper
- 100 g sweet cream
- 1 egg yolk

Tool: Blade

Preparation

- Prepare, wash and cut the vegetables into large pieces.
- Bring the meat stock and vegetables to the boil.
- Pour the boiled soup and vegetables into the jug and purée.
- Pour the puréed soup back into the pan and season with herbs, salt and pepper.
- Mix egg yolk and sweet cream and stir into the soup. Do not allow to boil any longer.

Milk shake

Ingredients

- 300 ml cold milk
- 100 g strawberries or other fruit
- 1 packet of vanilla sugar
- 2-3 tbs. vanilla ice cream

Tool: Blade

Preparation

- Put all ingredients in the jug and blend for approx. 30 sec. Serve immediately.

Salad dressing

Ingredients

- 200 g soured cream
- 200 g yoghurt
- 3 garlic cloves
- 2-3 tbs. tomato sauce
- pinch of salt
- sugar
- 3-6 tbs. vinegar

Tool: Blade

Preparation

- Put all ingredients in the jug and blend for approx. 20 sec.

Mayonnaise

Ingredients

- 1 egg
- 1 tbs. mustard
- 1 tbs. vinegar
- salt
- pepper
- 100 ml oil and another 150 ml oil

Tool: Whipping disc

Preparation

All ingredients must be at the same temperature.

- Put ingredients and 100 ml oil in the jug and blend for approx. 20 sec.
- Add 150 ml oil and blend for a further 30-45 sec.

Honey cake with apples

Honey-apple mixture

Ingredients for small jug (CNCM13ST1):

- 80 g forest honey (5 °C)
- 20 g sliced apple cubes (10 mm)

Ingredients for large jug (CNCM13ST2):

- 150 g forest honey (5 °C)
- 20 g sliced apple cubes (10 mm)

Tool: Blade

Preparation

- Put in the jug and blend for 2 seconds.

Cake:

- 3 eggs
- 60 g butter
- 100 g plain white flour
- 60 g ground walnuts
- 1 teaspoon cinnamon
- 2 packets vanilla sugar
- 1 teaspoon baking powder
- 1 apple
- Separate egg yolks from the whites.
- Beat the egg whites until stiff.
- Beat the yolks and sugar, then add softened butter and **honey-apple mixture**.
- In separate container mix flour, ground walnuts, cinnamon and baking powder. Mix and incorporate into wet ingredients. Using spatula, carefully mix in beaten egg whites.
- Line a bread baking pan (dimensions 35 cm x 11 cm) with baking paper and pour in the prepared mixture.
- Peel the apple and slice it. Put the slices on top of the cake.
- Preheat the oven to 180 °C and bake the cake for 30 minutes.

Disposal



Dispose of packaging in an environmentally-friendly manner. This appliance is labelled in accordance with European Directive 2012/19/EU concerning used electrical and electronic appliances (waste electrical and electronic equipment – WEEE). The guideline determines the framework for the return and recycling of used appliances as applicable throughout the EU. Please ask your specialist retailer about current disposal facilities.



Guarantee

The guarantee conditions for this appliance are as defined by our representative in the country in which it is sold. Details regarding these conditions can be obtained from the dealer from whom the appliance was purchased. The bill of sale or receipt must be produced when making any claim under the terms of this guarantee.

Changes reserved.

Application examples

Note: The times indicated in the following table are approximate values depending on the quantity and degree of fineness required.

Food	Tool	Max. quantity		Number of intervals (I) 	Time / seconds 
		Glass jug	Plastic jug		
Parsley	Blade	40 g	30 g	5-15 (I)	
Garlic, onions	Blade	200 g	150 g	5-10 (I)	
Fruit / vegetables	Blade	200 g	200 g	10-15 (I)	
Almonds / walnuts	Blade	250 g	200 g		20-30 s
Cheese	Blade	200 g	150 g		20-30 s
Meat	Blade	200 g	200 g		15-25 s
Baby food	Blade	200 g	200 g		10-20 s
Pancake mixture	Blade	1,0 l	0,7 l		30-45 s
Cocktails	Blade	1,5 l	0,8 l		20-30 s
Crushed ice	Ice crushing blade	200 g or approx. 8 ice cubes		4-6 (I)	
Egg whites	Whipping (beating) disc	4 egg whites			60-90 s
			4 egg whites		40-60 s
Cream	Whipping (beating) disc	400 ml			15-20 s
			200 ml		15-20 s

Shorter ON time = Smaller quantity and / or lower degree of cutting
Longer ON time = Larger quantity and / or higher degree of cutting

Untuk keselamatan anda

Baca arahan ini dengan teliti sebelum digunakan untuk mendapatkan arahan keselamatan dan operasi penting bagi peranti ini.

Peranti ini hanya sesuai untuk penggunaan di dalam rumah atau persekitarannya. Penggunaan peranti untuk memproses kuantiti makanan yang biasa untuk kegunaan domestik. Peranti ini hanya sesuai untuk menghancurkan dan mencampurkan bahan makanan. Peranti ini tidak boleh digunakan untuk memproses bahan atau benda lain. Sila simpan arahan untuk penggunaan. Apabila menyerahkan peranti kepada pihak ketiga, beri arahan untuk cara penggunaan.

Gunakan perkakas ini hanya di dalam bangunan pada suhu bilik dan ketinggian sehingga 2000 m di atas paras laut.

Arahan keselamatan am

Risiko kejutan elektrik

Peranti mesti selalu terputus dari sesalur kuasa selepas setiap penggunaan, apabila pengawasan tidak tersedia sebelum penggunaan, pengeluaran atau pembersihan, dan sekiranya terdapat kegagalan. Peranti ini boleh digunakan oleh orang yang mempunyai kekurangan keupayaan fizikal, deria atau mental atau kurangnya pengalaman dan / atau pengetahuan jika mereka telah diselia atau diarahkan dalam penggunaan peranti yang selamat dan memahami bahaya yang timbul daripadanya. Kanak-kanak tidak dibenarkan untuk menggunakan peranti ini. Peranti dan kabel penyambungannya mesti dijauhkan dari kanak-kanak. Kanak-kanak tidak dibenarkan bermain dengan peranti ini. Kanak-kanak tidak dibenarkan untuk mencuci atau menyelenggara perkakas ini. Sebelum menggantikan aksesori atau aksesori yang ditukarkan semasa operasi, peranti mesti dimatikan dan diputuskan sambungan dari sesalur kuasa. Tanggalkan plag kuasa sebelum menarik peranti atau mengeluarkan penutup. Berhati-hati semasa mengendalikan bilah pemotong yang tajam dan semasa mengosongkan mangkuk semasa pembersihan. Sambung dan kendalikan peranti hanya mengikut spesifikasi pada plat penarafan. Hanya kendalikan sekiranya tiada tanda kerosakan pada perkakas dan kord kuasa. Jangan meletakkan kord kuasa pada pinggir yang tajam atau permukaan yang panas. Pembaikan pada peranti, seperti penukaran kord kuasa yang rosak, hanya boleh dilakukan oleh khidmat pelanggan kami bagi mengelakkan sebarang bahaya.

Arahan keselamatan untuk peranti ini

Risiko kecederaan

Risiko kejutan elektrik

Hanya gunakan peranti dengan aksesori asal. Jangan letakkan cawan pada permukaan yang panas. Berhati-hati apabila memproses cecair panas. Percikan cecair boleh berlaku semasa pemprosesan. Jangan mengendalikan peranti dengan tangan basah, menahan di bawah air yang mengalir atau terbenam dalam cecair. Hanya keluarkan unit motor apabila bahagian putaran telah terhenti. Jangan biarkan peranti kosong. Jangan sekali-kali menggunakan peranti itu terbalik atau buka kedudukannya.

Risiko kecederaan daripada bilah tajam

Sentiasa mengendalikan Bilah dengan pemegang plastik. Selepas mematikan peranti akan beroperasi untuk masa yang singkat.

Risiko melecur

Untuk cecair berbuih atau panas, isi maksimum 0.5 liter untuk plastik atau 1.0 liter untuk cawan kaca dan proses.

Tahniah atas pembelian perkakas Bosch baru anda. Anda boleh mendapatkan maklumat lanjut tentang produk kami di halaman web kami.

Kandungan

Untuk keselamatan anda.....	10
Arahan keselamatan am.....	10
Arahan keselamatan untuk peranti ini	11
Sepintas lalu	12
Mengendalikan	12
Selepas operasi.....	13
Pembersihan	13
Resipi dan Petua yang praktikal.....	13
Arahan tentang pelupusan	15
Syarat-syarat waranti.....	15
Contoh penggunaan.....	15

Dalam arahan-arahan penggunaan ini, model-model yang berbeza diterangkan.

Sepintas lalu

→ Rajah 1

a Unit enjin

Untuk menukar dan mematikan peranti dan menukar mod pengendalian

☰→... Operasi berterusan

= Tekan unit motor ke bawah

☰^{2sec}→☰^{2sec}→☰^{2sec}... Operasi selang waktu (I)

= Tekan unit motor ke bawah, tahan ke bawah, biarkan pergi - tekan ke bawah, tahan, lepaskan

b Penutup perlindungan

Untuk menutup cawan dan kunci alat - pastikan kedudukan ia betul! Jangan condong! Peranti hanya boleh dimasukkan ke dalam operasi jika penutup pelindung dipasang dengan betul.

Alat (bergantung kepada model)

c Bilah

Untuk menghancurkan contohnya Herba, bawang, buah-buahan, sayuran, keju dan daging

d Pemukul

Untuk krim cambuk, putih telur, mayonis dan buih susu (susu sejuk, max 8 C)

e Bilah penghancur ais

Anda boleh menghancurkan ais

Mug (ketuhar gelombang mikro)

f diperbuat daripada **plastik**
(Kapasiti: maksimum 800 ml)

atau

g diperbuat daripada **gelas**
(Kapasiti: maksimum 1500 ml)

Mengendalikan

→ Rajah 2-6

⚠ Perhatian!

Pencancang tidak sesuai untuk menghancurkan biji kopi, lobak putih atau gula. Sebelum memproses, keluarkan semua bahagian keras (untuk daging, contohnya Tendon, tulang rawan atau tulang). Hancurkan makanan beku hanya dengan Bilah hancurkan ais.

Bersihkan perkakas dan alat sebelum digunakan dahulu.

- Buka gulungan kord kuasa sepenuhnya.
- Letakkan cawan pada permukaan kerja yang licin dan bersih.
- Masukkan peralatan ke dalam cawan.
- Isi makanan dalam cawan. Perhatikan skala. → **Rajah 2-A**
- Letakkan perlindungan penutup - jangan condong!
- Lampirkan unit motor, biarkan ia terlibat. Peranti tidak akan bermula jika tidak terlibat dengan betul.
- Pasangkan plag.
- Pegang cawan dengan satu tangan dan tekan unit motor dengan tangan yang lain:
Operasi yang berterusan untuk memotong dan pemukul putih telur halus atau krim atau operasi selang untuk memotong, contohnya Bawang atau buah dan untuk bilah penghancur ais

→ Rajah 8

⚠ Risiko kecederaan!

Tarik palam utama sebelum anda mengangkat peranti atau keluarkan penutup. Jangan sekali-kali menggunakan peranti itu terbalik atau buka kedudukannya.

Selepas operasi

- Tanggalkan plag.
- Keluarkan unit enjin dan penutup pelindung.
- Keluarkan alat, kemudian keluarkan makanan.

Pembersihan

⚠ Risiko kejutan elektrik!

Jangan sekali-kali tenggelamkan unit motor di dalam air dan jangan bersihkannya di dalam mesin basuh pinggan mangkuk.

⚠ Risiko kecederaan!

Bersihkan bilah tapak pengadun dengan tangan. Gunakan berus. Hanya sentuh Bilah dengan pemegang plastik.

- Tanggalkan plag.
- Lap unit motor yang lembap dan kemudian lap kering.
- Bersihkan peralatan, tumbler dan penutup pelindung di mesin basuh pinggan mangkuk atau dengan berus di bawah air yang mengalir.

Perhatian: Apabila memproses contohnya Kubis merah menyebabkan perubahan warna pada bahagian plastik, yang boleh dikeluarkan dengan beberapa titik minyak masak. Selepas mencincang bawang atau bawang putih, bersihkan cawan dengan segera.

Untuk menyimpan → Rajah 7

- Balutkan kord kuasa di sekitar unit motor.

Resipi dan Petua yang praktikal

Petua berikut dapat membantu anda bekerja dengan lebih mudah dan hasilnya lebih baik. → “*Contoh penggunaan*” lihat halaman 15)

Sebelum menggunakan peranti:

- Potong daging, keju, buah mentah atau sayur-sayuran ke dalam kiub kira-kira 1 cm sebelum diproses.
- Basuh herba, keluarkan tangkai dan kering sebentar.
- Sejukkan keju di dalam peti sejuk
- Potong roti kering ke dalam kepingan
- Keluarkan tulang rawan, tulang dan tendon dari daging.
- Cawan mesti bebas lemak dan kering sebelum memukul putih telur.

Sup sayur

Bahan-bahan

- 1 Lobak merah
- setiap sekeping kecil saderi, sayur, zucchini, kubis bunga atau apa-apa jenis sayur-sayuran
- 1 kentang rebus sederhana
- ¾ l stok daging
- Pasi
- Basil (atas permintaan)
- Garam
- Lada hitam
- 100 g krim manis
- 1 telur kuning

Peralatan: Bilah Penyediaan

- Bersihkan sayuran, basuh dan potong dengan kasar.
- Rebus sup daging dengan sayur-sayuran.
- Letakkan sup direbus dan sayur-sayuran di dalam bikar dan puri.
- Letakkan sup murni di dalam periuk dan musim dengan herba, garam dan lada.
- Campurkan kuning telur dan krim manis dan kacau dalam sup. Jangan masak lagi.

Shake susu

Bahan-bahan

- 300 ml susu sejuk
- 100 g strawberi atau buah-buahan lain
- 1 paket gula vanila
- 2-3 sudu ais krim vanila

Peralatan: Bilah

Penyediaan

- Masukkan semua ramuan dalam bikar dan kacau selama kira-kira 30 saat. Hidangkan dengan segera.

Hiasan salad

Bahan-bahan

- 200 g krim masam
- 200 g yogurt
- 3 ulas bawang putih
- 2-3 saos tomato
- Secubit garam
- Gula
- 3-6 sudu asid

Peralatan: Bilah

Penyediaan

- Masukkan semua ramuan dalam bikar dan kacau selama kira-kira 20 saat.

Mayones

Bahan-bahan

- 1 telur
- 1 sudu besar biji sawi
- 1 sudu asid
- Garam
- Lada
- 100 ml minyak dan tambahan 150 ml minyak

Peralatan: cakera kesan

Penyediaan

Semua bahan mestilah mempunyai suhu yang sama.

- Tambah bahan ke cawan dengan 100 ml minyak dan kacau selama 20 saat.
- Tambah 150 ml minyak dan kacau selama 30 hingga 45 saat.

Kek Madu dengan Epal

Campuran Madu Epal

Bahan-bahan untuk cawan kecil (CNCM13ST1)

- 80 g Madu Hutan (5°C)
- 20 g Epal didadukan (10 mm)

Bahan-bahan untuk cawan besar (CNCM13ST2)

- 150 g Madu Hutan (5°C)
- 20 g Epal didadukan (10 mm)

Peralatan: Bilah

Penyediaan

- Tambah ke dalam bikar dan campurkan selama 2 saat.

Kek:

- 3 biji telur
- 60 g mentega
- 100 g Tepung putih (jenis 405)
- 60 g Walnut Tanah
- 1 sudu teh kayu manis
- 2 paket gula vanila
- 1 sudu teh serbuk penaik
- 1 Epal
- Asingkan telur
- Pukul putih telur sehingga kembang
- Pukul kuning telur dengan gula, kemudian tambah mentega lembut serta **campuran madu-epal**.
- Campurkan tepung, kacang tanah, kayu manis dan serbuk penaik dalam mangkuk yang berasingan. Tambah ke dalam bahan-bahan tersebut dan kacau. Letakkan putih telur secara berhati-hati dengan spatula.
- Letakkan kotak kek (35 x 11 cm) dengan kertas roti dan tambah campuran yang disediakan.
- Kupas dan potong epal. Letakkan potongan epal atas kek.
- Panaskan ketuhar hingga 180°C dan bakar kek selama 30 minit.

Arahan tentang pelupusan



Alat ini bersesuaian dengan garis panduan Eropa 2012/19/EU tentang alat-alat tua elektrik dan elektronik (waste electrical and electronic equipment - WEEE).

Garis panduan tersebut memberi rangka rujukan yang berlaku di seluruh Eropa untuk penerimaan balik dan penggunaan alat-alat tua.

Sila bertanya wakil penjual anda atau pihak berkuasa tempatan anda tentang cara-cara pelupusan semasa.

Syarat-syarat waranti

Syarat-syarat jaminan untuk perkakas ini adalah seperti yang ditakrifkan oleh wakil kami di negara tempat ia dijual.

Butir-butir tentang syarat-syarat ini boleh didapati daripada wakil penjual tempat perkakas dibeli.

Bil jualan atau resit mestilah ditunjukkan apabila anda hendak membuat apa-apa tuntutan di bawah terma-terma jaminan ini.

Tertakluk pada pindaan.

Contoh penggunaan

Nota: Masa yang diberikan dalam jadual berikut adalah nilai piawai, bergantung pada kuantiti pengisian dan tahap kehalusan.

Bahan makanan	Peralatan	Kuantiti maksimum		Bilangan Gelung (l) 	Masa / Jam
		Cawan gelas	Cawan plastik		
Pasli	Bilah	40 g	30 g	5-15 (l)	
Bawang putih, bawang	Bilah	200 g	150 g	5-10 (l)	
Buah-buahan / sayur-sayuran	Bilah	200 g	200 g	10-15 (l)	
Badam, Walnut	Bilah	250 g	200 g		20-30 s
Keju	Bilah	200 g	150 g		20-30 s
Daging	Bilah	200 g	200 g		15-25 s
Makanan bayi	Bilah	200 g	200 g		10-20 s
Doh penkek	Bilah	1.0 l	0.7 l		30-45 s
Koktel	Bilah	1.5 l	0.8 l		20-30 s
Ais dihancurkan	Bilah penghancur ais	200 g atau kira-kira 8 kiub ais		4-6 (l)	
Pukul putih telur	Cakera kesan	4 putih telur			60-90 s
			4 putih telur		40-60 s
Krim pukulan	Cakera kesan	400 ml			15-20 s
			200 ml		15-20 s

lebih pendek pada masa = amaun yang lebih kecil dan / atau tahap kominusi yang lebih rendah

lebih lama pada masa = amaun yang lebih besar dan / atau tahap komuusi yang lebih tinggi

安全須知

請務必於使用本機前仔細閱讀本說明書，以便了解重要的安全須知和操作說明。

本機僅限於私人家庭及非商業環境中使用。本機僅適用於家庭所需的處理量和處理時間。本機僅適用於切碎或混合食材。本機不得將其用於處理其他物質或物體。請妥善保管使用說明書。機器轉讓給第三方使用時，請將本說明書一併轉讓。

僅限在室溫及海拔 2000 公尺以下的室內使用本機。

一般安全須知

⚠ 觸電危險

請務必於下列情況下將本機與電源斷開：機器未在視線範圍內，組裝、分拆或清潔本機前。凡身體、感官或智力有缺陷之人士及缺乏相關經驗和／或知識之人士，應在負責安全使用機器人員的監督或指導下，瞭解使用機器可能帶來的危險後，方能使用本機。本機不得由孩童進行操作。請勿讓孩童靠近本機和其連接線。請勿讓孩童將本機當成玩具玩耍。孩童不得對本機進行清潔和保養。在更換運行中會移動的配件或附加零件前，必須先關閉機器並斷開電源。抬起本機或取下蓋子之前，請先斷開電源插頭。處理鋒利的切削刀片以及清空攪拌碗和進行清潔時，請務必小心。僅可依據銘牌上的說明連接和操作本機。電源線及本機必須完好無損方可使用。請勿在尖銳的邊緣處拉動電源線。本機修理事宜，如更換損壞的電源線，僅由本公司的客戶服務執行，才能避免危險發生。

本機的安全須知

⚠ 受傷危險

⚠ 觸電危險

本機僅限與原廠配件一同使用。請勿將調理杯放在高溫底物上。處理高溫液體時請小心。高溫液體在處理過程中可能會濺出。請勿用潮濕的雙手操作本機，也不要在水龍頭下沖洗或浸泡在水中。只有在旋轉零件停止時方能拆下馬達單元。切勿讓機器空機運行。切勿將本機倒置使用或將其倒置拆卸。

⚠ 鋒利的刀片可能造成受傷的危險

僅限握住塑膠把手。本機在關機後仍會持續運作一段時間。

⚠ 燙傷危險

塑膠調理杯內最多可添加 0.5 公升的起泡或高溫液體，或玻璃調理杯內則可添加 1.0 公升進行處理。

恭喜您購買了博世家用系列的新產品,您已經選擇了一款新潮而一流的家用電器。如需更多關於產品的詳細資訊,請瀏覽本公司網站。

內容

安全須知	16
一般安全須知	16
本機的安全須知	16
總覽	17
操作本電器	17
使用本電器後	17
清潔	18
實用的秘訣和食譜	18
棄置	19
保證	19
應用範例	20

這些操作說明適用於數個型號。

總覽

→ 圖1

a 馬達裝置

用於啟動或關閉電器,以及變更操作模式

↔ ... 連續運作

= 將馬達裝置向下壓

↔ 2sec ↔ 2sec ... 間歇運作 (I)

= 將馬達裝置向下壓,一段時間後放開,然後重複此步驟

b 攪拌壺蓋

用於密封攪拌壺及固定工具 – 確保攪拌壺蓋確實裝妥! 安裝攪拌壺蓋時不得偏斜! 在攪拌壺蓋未裝妥前,電器將無法正確運作。

工具(適用於部分型號)

c 刀片

用於切碎例如香草、洋蔥、水果、蔬菜、起司和肉類

d 攪拌(拍打)盤

用於奶油或蛋白的發泡、製作美乃滋或奶昔(使用低於8 °C的冰牛奶)

e 碎冰刀

用於切碎冰塊

攪拌壺(可微波)

f 塑膠製

(容量:最大800毫升)

或

g 玻璃製

(容量:最大1500毫升)

操作本電器

→ 圖 2-6

⚠ 警告!

刀具不適合用於研磨咖啡豆、糖或切割小蘿蔔。處理食物之前,請先去除堅硬部分(例如肉類的肌腱、軟骨和骨頭)。切割冷凍食物只能使用碎冰刀。

第一次使用本電器前,請先清潔電器和工具。

- 將電源線完全鬆開。
- 將攪拌壺放在平坦、乾淨的工作表面上。
- 將工具裝入攪拌壺中。
- 將食物放入。記下測量刻度。→ 圖2-A
- 裝上攪拌壺蓋 – 注意不要偏斜!
- 裝上馬達裝置並鎖至定位。馬達若未鎖至定位,電器將無法啟動。
- 插上主電源插頭。
- 以一手固定攪拌壺,另一隻手壓下馬達裝置。若要將食物切碎、蛋白或奶油發泡,請採用連續運作,若要將洋蔥或水果切丁,或是打碎冰塊,請採用間歇運作。

→ 圖8

⚠ 受傷危險!

抬起本電器或取下攪拌壺蓋前,請拔下主電源插頭。不得將電器翻轉使用或以此姿勢拆解。

使用本電器後

- 拔掉電源插頭。
- 卸下馬達與攪拌壺蓋。
- 取出工具,然後倒出食物。

清潔

⚠️ 觸電風險!

不可將馬達裝置浸入水中,而且不可在洗碗機中清潔。

⚠️ 受傷危險!

不可用裸手清潔刀片。請使用刷子。僅可以握住刀片的塑膠把手。

- 拔掉電源插頭。
- 用濕布擦拭馬達裝置,然後擦乾。
- 在洗碗機中或在流水下用刷子清潔工具、攪拌壺和攪戴拌壺蓋。

備註:若處理洋蔥或紅甘藍等食材,塑膠零件將會變色,用幾滴食用油就可以去除表面紅色層。切割洋蔥或大蒜後,請立刻清潔攪拌壺。

貯藏電器 X 圖7

- 將主電源線捲在馬達裝置上。

實用的秘訣和食譜

以下秘訣可幫助您更輕鬆地操作電器且效果更好。→ “棄置”參見第 19 頁

使用電器前:

- 先將肉類、起司、生水果和蔬菜切成1公分 / ½英吋的小塊。
- 清洗香草、去莖且稍微晾乾。
- 將起司冰一下。
- 將麵包切片。
- 去除肉類的骨頭、軟骨與肌腱。
- 蛋白發泡前,請確認攪拌壺中沒有油和水份。

蔬菜湯

食材

- 1根紅蘿蔔
- 一小份芹菜、蔥、櫛瓜、花椰菜或其他蔬菜
- 一顆中等大小煮過的馬鈴薯
- ¼公升高湯
- 香菜
- 羅勒(若需要)
- 鹽
- 黑胡椒
- 100公克甜奶油
- 1顆蛋黃

工具:刀片

準備事項

- 準備蔬菜、清洗並切成大塊。
- 將高湯和蔬菜煮熟。

- 將煮好的湯和蔬菜倒入攪拌壺中並磨成糊狀。
- 將菜湯倒回鍋子中,並以香草、鹽和胡椒調味。
- 將蛋黃與甜奶油混合並加入湯中。不要加熱到沸騰。

奶昔

食材

- 300毫升冷藏牛奶
- 100公克草莓或其他水果
- 1包香草糖
- 2-3大匙香草冰淇淋

工具:刀片

準備事項

- 將食材放入攪拌壺中並運轉約30秒。完成後可供立即食用。

沙拉醬

食材

- 200公克酸奶油
- 200公克優格
- 3瓣大蒜
- 2-3大匙番茄醬
- 1撮鹽
- 糖
- 3-6大匙醋

工具:刀片

準備事項

- 將食材放入攪拌壺中並運轉約20秒。

美乃滋

食材

- 1個雞蛋
- 1大匙芥末
- 1大匙醋
- 鹽
- 胡椒
- 100毫升油再加150毫升油

工具:攪拌(拍打)盤

準備事項

所有食材的

溫度須一致。

- 將食材和100毫升油放入攪拌壺中並運轉約20秒。
- 再加入150毫升油,然後再攪拌30-45秒。

蘋果蜂蜜蛋糕

蜂蜜蘋果餡料

小型攪拌壺的原料(CNCM13ST1)

- 80公克天然蜂蜜(5°C)
- 20公克蘋果丁(10公釐方塊)

大型攪拌壺的原料(CNCM13ST2)

- 80公克天然蜂蜜(5°C)
- 20公克蘋果丁(10公釐方塊)

工具: 刀片

準備事項

- 將配料放入調理杯中攪拌 2 秒。

蛋糕:

- 3個雞蛋
- 60公克牛油
- 100公克麵粉
- 60公克核桃粉
- 1茶匙肉桂粉
- 2包香草糖
- 1茶匙烘焙粉
- 1顆蘋果
- 將雞蛋的蛋黃和蛋白分離。
- 將蛋白打到發泡。
- 將蛋黃和糖混合拌勻,然後加入軟化的牛油和**蜂蜜蘋果餡料**。
- 用另一個容器混合麵粉、核桃粉、肉桂粉和烘焙粉。將混合好的乾粉料和濕配料混合。使用抹刀仔細地將配料與蛋白混合均勻。
- 將烘焙紙排在麵包烤盤(尺寸35公分 x 11公分)上,然後將混合好的麵糊倒入。
- 將蘋果削皮並切片。將蘋果片放在蛋糕上。
- 先將烤箱預熱到180°C,然後烘焙30分鐘。

棄置



本設備說明是根据歐洲電子及電氣舊設備準則2012/19/EU (廢棄電子及電氣設備WEEE)。

此準則提供於歐盟成員對舊設備之報廢或使用標準。

保證

本電器的保修條款由銷售所在國家的代理商來制訂。有關這些條款的詳細資訊,請向購買電器的零售商洽詢。當根據保修條款進行任何索賠時,必須出具銷售憑證或收據。

本公司保留隨時修改這些條款的權利。

應用範例

備註: 下表的時間為預估值, 實際所需時間視數量和所需的細度而定。

食物	工具	最大量		間歇運作次數 (I) 	時間 / 秒 
		玻璃攪拌壺	塑膠攪拌壺		
香菜	刀片	40公克	30公克	5-15 (I)	
大蒜、洋蔥	刀片	200公克	150公克	5-10 (I)	
水果 / 蔬菜	刀片	200公克	200公克	10-15 (I)	
杏仁 / 胡桃	刀片	250公克	200公克		20-30秒
起司	刀片	200公克	150公克		20-30秒
肉類	刀片	200公克	200公克		15-25秒
嬰幼兒食品	刀片	200公克	200公克		10-20秒
煎餅麵糊	刀片	1.0公升	0.7公升		30-45秒
雞尾酒	刀片	1.5公升	0.8公升		20-30秒
切碎冰塊	碎冰刀	200公克或8塊冰塊		4-6 (I)	
蛋白	攪拌(拍打)盤	4顆蛋白			60-90秒
			4顆蛋白		40-60秒
鮮奶油	攪拌(拍打)盤	400毫升			15-20秒
			200毫升		15-20秒

啟動時間短 = 適合少量和 / 或較粗的切割

啟動時間長 = 適合大量和 / 或較細的切割

安全须知

使用之前, 请仔细阅读这些说明, 以熟悉本电器的重要安全和操作说明。

本电器仅供家庭使用。本电器适用于加工满足家庭所需用量的食材。本电器仅适用于切割或混合食材。本电器不得用于加工其他物质或物品。请妥善保管使用说明书。若将本电器转让给第三方, 请务必随附上使用说明书。仅限在室温及海拔 2000 米以下的室内使用本电器。

一般安全说明

小心触电

每次使用后, 无人照看本电器时, 在装配、拆卸和清洗之前以及出现故障时, 都必须断开本电器与电源的连接。本电器可供身体、感官、精神障碍或缺乏使用经验和/或使用知识的人使用, 前提是操作时必须有人在场监督并指导他们如何安全地使用本电器, 而且还要让他们了解操作时可能面临的危险。儿童不得使用本电器。必须将本电器及其电源线放在远离儿童的地方。严禁儿童玩耍本电器。儿童不得对本机器进行清洁和保养。在更换附件或其他活动部件之前, 请关闭电器并断开电源连接。提起电器或卸下盖子前, 请拔下电源插头。接触尖锐刀片、清空容器及清洗电器时要小心。务必按照铭牌上的技术规范连接和操作本电器。若电源线和/或电器损坏, 请勿使用本电器。请勿将电源线放在锐利边缘或热表面上。为避免潜在危险, 更换损坏的电源线等维修工作只能由我们的客户服务人员进行。

电器安全说明

小心受伤

小心触电

本电器仅可与原装附件一起使用。请勿将搅拌杯放在热底座上。加工热液体时要小心。液体可能会在加工过程中飞溅出来。请勿以湿手操作本电器, 请勿将电器置于流水下, 请勿将其浸入到液体中。旋转部件完全停止前, 请勿拆卸电机部件。请勿让电器空载运行。切勿使用电器头部或从此位置拆卸电器。

刀片锋利, 小心划伤!

只能通过塑料把手抓住刀片。关断后, 电器仍会继续短暂运行。

小心烫伤

如为塑料搅拌杯, 可添加并加工最多 0.5 升的起沫或热液体; 如为玻璃搅拌杯, 则为 1.0升。

恭喜您购买了博世家用系列的新产品,您已经选择了一款新潮而一流的家用电器。若您想了解更多本公司产品的信息,请您登录官方网站查询。

内容

安全须知	21
一般安全说明	21
电器安全说明	21
概述	22
操作电器	22
用完电器后	22
清洁	23
实用技巧和菜谱	23
处置	24
保修	24
应用示例	25

这些使用说明书涉及到各种型号。

概述

→ 图 1

a 电机单元

用于开启和关闭电器及更改操作模式

⇓ → ... 连续运行

= 按下电机单元

⇓ → 2sec ⇓ → 2sec ⇓ → 2sec 间歇运行 (I)

= 按下电机单元并按住,释放 - 按下电机单元并按住,释放

b 盖子

用于密封搅拌杯和锁定工具 - 请确保盖子安装正确! 安装盖子时,请勿歪斜! 请正确安装盖子,否则该电器无法运行。

工具 (适用于部分型号)

c 刀片

用于切香料、洋葱、水果、蔬菜、奶酪和肉类

d 搅拌 (搅打) 刀盘

用于搅打奶油、打蛋清、做蛋黄酱和奶昔 (冷牛奶,最高 8°C)

e 刨冰刀片

用于弄碎冰块

搅拌杯 (微波炉适用)

f 塑料搅拌杯

(容量:最大 800 ml)

或

g 玻璃搅拌杯

(容量:最大 1500 ml)

操作电器

→ 图 2-6

⚠ 警告!

本切碎器不适用于磨咖啡豆、切萝卜或磨糖。加工食材前,请剔除所有坚硬的部分 (如肌腱、软骨和骨头)。只可使用刨冰刀片加工速冻食材。

首次使用本电器前,请清洗电器和工具。

- 彻底解开电源线。
- 将搅拌杯放在光滑、清洁的工作表面上。
- 将工具插到搅拌杯中。
- 将食材放入搅拌杯中。请注意测量刻度。→ 图 2-A
- 安装盖子 - 请勿倾斜!
- 安装电机单元,并锁定到位。如果电机单元没有锁定到位,则无法启动电器。
- 插上电源插头。
- 一只手握住搅拌杯,另一只手按在电机单元上。
持续运行,用于将搅碎食物、打蛋清和搅打奶油;间歇运行,用于切洋葱或水果,以及弄碎冰块。

→ 图 8

⚠ 小心受伤!

提起电器或拆下盖子前,请拔下电源插头。切勿使用电器头部或从此位置拆卸电器。

用完电器后

- 拔下电源插头。
- 拆下电机和盖子。
- 取出工具,然后取出食材。

清洁

⚠️ 小心触电!

切勿将电机单元浸入水中,且不得用洗碗机清洗。

⚠️ 小心受伤!

清洗刀片时,请务必戴上手套。请使用刷子。只能通过塑料把手抓住刀片。

- 拔下电源插头。
- 用湿抹布擦拭电机单元,然后将其擦干。
- 用洗碗机清洗工具、搅拌杯和盖子,或者在流水下用刷子清洗。

注意:若加工紫甘蓝等食材,塑料部件会被染上颜色,用几滴食用油即可将其去除。切完洋葱或大蒜后,请立即清洗搅拌杯。

存放电器 → 图 7

- 将电源线缠到电机单元上。

实用技巧和菜谱

以下提示可以帮助您更轻松地操作本电器,并获得更好的加工效果。→“应用示例”参见第 25 页

使用电器前:

- 加工前,请将肉、奶酪、生水果或蔬菜切成大约 1 厘米 / ½ 英寸的小块。
- 将香料洗净、去除硬梗,然后晾干。
- 将奶酪放在冷藏室中冷藏。
- 将干面包切成片。
- 剔除肉中的软骨、骨头和肌腱。
- 打蛋清前,确保搅拌杯内无油且干燥。

蔬菜汤

配料

- 胡萝卜,1 个
- 一小块芹菜、韭菜、西葫芦、花椰菜或其他蔬菜
- 中等大小的熟土豆,1 个
- 肉类高汤,¾ l
- 欧芹
- 罗勒 (如有需要)
- 盐
- 黑胡椒
- 甜奶油,100 g
- 蛋黄,1 个

工具:刀片

准备

- 准备,将蔬菜洗净并切成大块。
- 将肉类高汤和蔬菜煮沸。
- 将煮好的高汤和蔬菜倒入搅拌杯,搅成浓汤。
- 将浓汤倒回锅中,并加入香料、盐和胡椒调味。
- 将蛋黄和甜奶油搅拌均匀,拌入汤中。请勿再次炖煮。

奶昔

配料

- 冷牛奶,300 ml
- 草莓或其他水果,100 g
- 香草糖,1 包
- 香草冰淇淋,2-3 汤匙

工具:刀片

准备

- 将所有配料放到搅拌杯中,搅拌约 30 秒。立即上桌。

沙拉汁

配料

- 酸奶油,200 g
- 酸奶,200 g
- 大蒜,3 瓣
- 番茄酱,2-3 汤匙
- 盐,一小撮
- 糖
- 醋,3-6 汤匙

工具:刀片

准备

- 将所有配料放到搅拌杯中,搅拌约 20 秒。

蛋黄酱

配料

- 鸡蛋,1 个
- 芥末,1 汤匙
- 醋,1 汤匙
- 盐
- 胡椒
- 油,100 毫升;另备油,150 毫升

工具:搅拌 (搅打) 刀盘

准备

所有配料必须温度相同。

- 将所有配料和 100 毫升油放入到搅拌杯中,搅拌约 20 秒。

- 加入 150 ml 油,再搅拌 30-45 秒。

苹果蜂蜜蛋糕

蜂蜜苹果混合物

适用于小搅拌杯的配料 (CNCM13ST1)

- 80 克森林蜂蜜 (5°C)
- 20 克苹果切块 (10 毫米小块)

适用于大搅拌杯的配料 (CNCM13ST2)

- 150 克森林蜂蜜 (5°C)
- 20 克苹果切块 (10 毫米小块)

工具:刀片

准备

- 填充至搅拌杯中搅拌 2 秒钟。

蛋糕:

- 3 个鸡蛋
- 60 克黄油
- 100 克白面粉
- 60 克核桃粉
- 1 汤匙肉桂粉
- 2 包香草糖
- 1 汤匙发酵粉
- 1 个苹果
- 将蛋黄和蛋清分开。
- 打发蛋清,直至变稠。
- 打发蛋黄和糖,然后加入打至松软的黄油和**蜂蜜苹果混合物**。
- 在另一容器中,将面粉、核桃粉、肉桂粉和发酵粉混合均匀。混合并加入湿式配料中。用铁板灶专用铲小心拌入打发好的蛋白。
- 在面包烤盘 (尺寸:35 厘米 × 11 厘米) 上铺上烘焙纸,倒入制备好的混合物。
- 苹果去皮并切块。将苹果块放在蛋糕上面。
- 将烤箱预热至 180°C,然后将蛋糕烤制 30 分钟。

处置



请以环保方式处置包装。

对本设备根据有关电气和电子设备报废的欧洲规定 2012/19/EU

(waste electrical and electronic equipment — WEEE) 进行标记。该规定管理在欧洲范围内对报废设备的回收和再生。

请咨询专业零售商,了解可用的处置方式。

保修

该设备的保修条款将由售出国的销售代表来确定。您可向售出此设备的经销商详细了解这些条款。

当根据保修条款进行任何索赔时,必须出具销售凭证或收据。

如有更改,恕不另行通知。

应用示例

注意: 下表所示时间为大约值, 具体时间取决于所需餐点的量和精致程度。

食材	工具	最大量		间歇次数 (I) 	时间 / 秒 
		玻璃搅拌杯	塑料搅拌杯		
欧芹	刀片	40 g	30 g	5-15 (I)	
大蒜、洋葱	刀片	200 g	150 g	5-10 (I)	
水果 / 蔬菜	刀片	200 g	200 g	10-15 (I)	
杏仁 / 核桃	刀片	250 g	200 g		20-30 秒
奶酪	刀片	200 g	150 g		20-30 秒
肉	刀片	200 g	200 g		15-25 秒
婴儿食品	刀片	200 g	200 g		10-20 秒
薄饼混合料	刀片	1.0 l	0.7 l		30-45 秒
鸡尾酒	刀片	1.5 l	0.8 l		20-30 秒
碎冰	刨冰刀片	200 g 或约 8 块冰块		4-6 (I)	
蛋清	搅拌 (搅打) 刀盘	蛋清, 4 份			60-90 秒
			蛋清, 4 份		40-60 秒
奶油	搅拌 (搅打) 刀盘	400 ml			15-20 秒
			200 ml		15-20 秒

短运行时间 = 小份量和 / 或粗切
长运行时间 = 大份量和 / 或细切

أمثلة تطبيقية للاستخدام

ملحوظة: الفترات المذكورة في الجدول التالي تمثل قيمًا توجيهية تتعلق بكمية الماء ودرجة النعومة.

الوقت / ثواني	عدد المرات (I) 	الكمية القصوى		أداة العمل	الطعام
		الوعاء البلاستيكي	الوعاء الزجاجي		
	5-15 (I)	30 جم	40 جم	سكين	البقدونس
	5-10 (I)	150 جم	200 جم	سكين	الثوم، البصل
	10-15 (I)	200 جم	200 جم	سكين	الفاكهة / الخضروات
20-30 ثانية		200 جم	250 جم	سكين	اللوز، الجوز
20-30 ثانية		150 جم	200 جم	سكين	الجبن
15-25 ثانية		200 جم	200 جم	سكين	اللحوم
10-20 ثانية		200 جم	200 جم	سكين	طعام أطفال
30-45 ثانية		0.7 لتر	1.0 لتر	سكين	عجين بان كيك
20-30 ثانية		0.8 لتر	1.5 لتر	سكين	كوكتيل
	4-6 (I)		200 جم أو حوالي 8 مكعبات ثلج	سكين Ice-Crush	ثلج مفتت
60-90 ثانية			4 زلال البيض	قرص الخفق	خفق البيض
40-60 ثانية		4 زلال البيض			
15-20 ثانية			400 مل	قرص الخفق	خفق القشدة
15-20 ثانية		200 مل			

فترة تشغيل أقصر = كمية أقل و/أو درجة تفتيت منخفضة
فترة تشغيل أطول = كمية أكبر و/أو درجة تفتيت عالية

التلخص من الجهاز

تخلص من عبوة الجهاز باسلوب يدعم الحفاظ على البيئة. هذا الجهاز مطابق للمواصفة الأوروبية 19/2012/المجموعة الاقتصادية الأوروبية الخاصة بالأجهزة الكهربائية والإلكترونية القديمة



(waste electrical and electronic equipment – WEEE).

وهذه المواصفة تحدد الإطار العام لقواعد تسري في جميع دول الاتحاد الأوروبي بخصوص استعادة الأجهزة القديمة وإعادة استغلالها. قومي باستشارة موزعكم المحلي لمعرفة احدث الانظمة المتبعة حاليا للتخلص من الاجهزة القديمة.

شروط الضمان

يتم تحديد شروط الضمان لهذا الجهاز من قبل ممثلنا في الدولة التي يتم فيها بيع الجهاز. يمكنك الحصول على تفاصيل هذه الشروط من قبل الموزع الذي اشتريته منه الجهاز. يرجى إحضار فاتورة أو إيصال الشراء في حال أصاب جهازك أي طارئ يغطيه الضمان.

نحتفظ بحقنا في إجراء أية تعديلات.

مشروب ميلك شيك المكونات

- 300 مل لبن بارد
- 100 جم فراولة أو فاكهة أخرى
- 1 كيس صغير من سكر الفانيليا
- 2-3 ملاعق كبيرة آيس كريم فانيليا

أداة العمل: السكين

طريقة التحضير

- ضع كل المكونات في الوعاء وقم بالخلط لمدة 30 ثانية تقريباً. يُقدم فوراً.

تتبيلة السلطة

المكونات

- 200 جم قشدة رائبة
- 200 جم زيادي
- 3 فصوص ثوم
- 2-3 ملاعق كبيرة كاتشب
- رشّة من الملح
- سكر
- 3-6 ملاعق كبيرة خل

أداة العمل: السكين

طريقة التحضير

- ضع كل المكونات في الوعاء وقم بالخلط لمدة 20 ثانية تقريباً.

المايونيز

المكونات

- 1 بيضة
- 1 ملعقة كبيرة مسطردة
- 1 ملعقة كبيرة خل
- ملح
- فلفل أسود
- 100 مل زيت بالإضافة إلى 150 مل زيت آخر

الأداة: قرص الخفق

طريقة التحضير

يجب أن تتساوى درجات حرارة جميع المكونات.

- ضع المكونات مع 100 مل زيت في الوعاء وقم بالخلط لمدة 20 ثانية تقريباً.
- أضف الـ 150 مل زيت، واستمر في الخلط لمدة ما بين 30 إلى 45 ثانية.

كيك العسل بالتفاح

خليط التفاح بالعسل

- مكونات للوعاء الصغير (CNCM13ST1)
- 80 جم عسل بري (5° م)
- 20 جم تفاح مكعبات (10 مم)

مكونات للوعاء الكبير (CNCM13ST2)

- 150 جم عسل بري (5° م)
- 20 جم تفاح مكعبات (10 مم)

أداة العمل: السكين

طريقة التحضير

- ضع المكونات في الوعاء واخلطها لمدة 2 ثانية.

الكيك:

- 3 بيضات
- 60 جم زبد
- 100 جم دقيق أبيض (النوع 405)
- 60 جم حبوب جوز مطحونة
- 1 ملعقة شاي قرفة
- 2 كيس صغير من سكر الفانيليا
- 1 ملعقة صغيرة من خميرة البيكنج بودر
- 1 ثمرة تفاح
- افصل البيض.

■ اخفق بياض البيض حتى يجمد.

■ اخفق صفار البيض مع السكر، ثم أضف الزبد الناعم وخليط العسل والتفاح.

■ اخلط الدقيق وحبوب الجوز المطحونة والقرفة

وخميرة البكينج باودر في وعاء آخر. أضف للمكونات الرطبة واخلقها معاً. أزل العجين عن مضرب البيض بحذر باستخدام ملعقة.

■ صمّم شكل كيك مربع (35 × 11 سم) باستخدام ورق خبز وصب الخليط المحضّر فيه.

■ قشّر التفاح وقطعها إلى شرائح. ورّع شرائح التفاح على الكيك.

■ سخّن فرن الطهي مسبقاً على درجة 180° م واخبز الكعك 30 دقيقة.

← الصورة 8

⚠ انتبه إلى خطر الإصابة!

افصل القابس من الشبكة الكهربائية قبل أن ترفع الجهاز أو تنزع الغطاء. يحظر مطلقاً استخدام الجهاز واقفاً على رأسه أو القيام بتفكيكه.

بعد الانتهاء من الاستخدام

- انزع القابس الكهربائي.
- اخلع وحدة الموتور وغطاء الحماية.
- قم بإخراج أداة الاستخدام ثم الطعام.

التنظيف

⚠ خطر الصعق الكهربائي!

لا تغمر وحدة الموتور في الماء مطلقاً ولا تنظفها في غسالة الأطباق.

⚠ إنتبه إلى خطر الإصابة!

لا تنظف السكين أبداً بأيدي عارية. استخدم الفرشاة. يجب عدم الإمساك بالسكين إلا من المقبض البلاستيكي.

- انزع القابس الكهربائي.
- امسح وحدة الموتور بقطعة قماش مبللة ثم جففها بالمسح.
- احرص على تنظيف الأدوات والوعاء وغطاء الحماية في غسالة الأواني أو بالفرشاة تحت ماء جاري.

ملحوظة: مثلاً عند التعامل مع الكرنب الأحمر

تحدث تغيرات في لون الأجزاء البلاستيكية، هذه التغيرات يمكن إزالتها باستخدام بعض قطرات زيت الطعام. احرص على تنظيف الوعاء فوراً بعد تقطيع البصل أو الثوم.

عند التخزين ← الصورة 7

- قم بلف كابل الكهربائي حول وحدة الموتور.

نصائح عملية ووصفات

قد تساعدكم النصائح التالية في استخدام الجهاز بصورة أسهل والحصول على نتائج أفضل.

← «أمثلة تطبيقية للاستخدام» انظر صفحة 6

قبل استخدام الجهاز:

- قم بتقطيع اللحم والجبن والفاكهة النيئة والخضروات إلى مكعبات بحجم 1 سم تقريباً قبل معالجتها.
- اغسل الأعشاب وأزل السيقان وجففها قليلاً.
- قم بتبريد الجبن في الثلاجة.
- قم بتقطيع الخبز الجاف.
- انزع عن اللحم كل الشوائب مثل الغضاريف والعظام والأوتار.
- ينبغي أن يكون الوعاء خالياً من الدهن وجافاً قبل خفق البيض.

حساء الخضروات

المكونات

- 1 جزرة
- قطعة صغيرة من كل من الكرفس والكرات والكوسة والقرنبيط أو من أي مجموعة خضروات أخرى
- 1 قطعة بطاطس مسلوقة متوسطة الحجم
- ¼ لتر حساء لحم البقدونس
- ريحان (حسب الرغبة)
- ملح
- فلفل أسود
- 100 جم كريمة حلوة
- 1 صفار (مح) بيض

أداة العمل: السكين

طريقة التحضير

- نظف الخضروات واغسلها ثم قطعها إلى قطع كبيرة.
- سخن حساء اللحم مع الخضروات.
- ضع الحساء المطهو والخضروات في الوعاء، ثم اهرسها.
- أعد الحساء المهروس إلى القدر مرة أخرى، وأضف الملح والفلفل لإضفاء النكهة.
- قم بمزج صفار البيض مع الكريمة الحلوة ثم أضفهما إلى الحساء مع التقليب. لا تتركها تغلي أكثر من ذلك.

الأدوات (على حسب الطراز)
c السكين

لتقطيع التوابل العشبية والثوم والفواكه والخضراوات والجبن واللحم

d قرص الخفق

لخفق الكريمة وبياض البيض والمايونيز وتحضير رغوة اللبن (لبن بارد، بحد أقصى 8° م)

e سكين Ice-Crush
 لتفتيت مكعبات الثلج

الوعاء (مناسب للاستخدام في الميكروويف)

f البلاستيكي

(أقصى سعة 800 مل)

أو

g الزجاجي

(أقصى سعة 1500 مل)

استخدام الجهاز

← الصور 2-6

⚠ تنبيه هام!

القطاعة غير صالحة لتفتيت حبوب القهوة والفجل والسكر. يجب قبل المعالجة إزالة جميع الأجزاء الصلبة (عند اللحم مثلاً الأوتار والغضاريف والعظام). لا تقم بتفتيت المواد المجمدة إلا باستخدام سكين Ice-Crush.

احرص على تنظيف الجهاز والأدوات قبل الاستخدام لأول مرة.

■ افرد كابل الكهرباء بالكامل.

■ ضع الوعاء على سطح مستوٍ ونظيف.

■ أدخل الأداة في الوعاء.

■ ضع المواد الغذائية في الوعاء. راعي في ذلك

تدرج القياس. ← الصورة 2-A

■ ركب غطاء الحماية - لا تجعله مائلاً على الحافة!

■ ركب وحدة الموتور، حتى تتعشق. يحظر تشغيل الجهاز قبل تعشيقه بصورة صحيحة.

■ أدخل قابس الجهاز في المقبس.

■ أمسك الوعاء بإحدى يديك، واضغط بالأخرى

على وحدة المحرك. استعمل التشغيل الدائم

للتفتيت الناعم و خفق البيض أو الكريمة أو

استعمل التشغيل المتقطع لتقطيع البصل مثلاً أو

الفاكهة وكذلك لتفتيت مكعبات الثلج.

نتقدم لكم بأصدق التهاني على شرائكم لهذا الجهاز الجديد من ماركة **Bosch**. وتجدون المزيد من المعلومات حول منتجاتنا في موقع الإنترنت الخاص بنا.

المحتويات

ar-1 من أجل أمانكم وسلامتكم
 ar-1 تنبيهات سلامة عمومية
 ar-1 تنبيهات سلامة خاصة بهذا الجهاز
 ar-2 نظرة عامة
 ar-2 استخدام الجهاز
 ar-3 بعد الانتهاء من الاستخدام
 ar-3 التنظيف
 ar-3 نصائح عملية ووصفات
 ar-5 التخلص من الجهاز
 ar-5 شروط الضمان
 ar-6 أمثلة تطبيقية للاستخدام

تعليمات الاستخدام هذه تتضمن وصفا لطرز مختلفة.

نظرة عامة

← الصورة 1

a وحدة الموتور

لتشغيل وإيقاف الجهاز ولتغيير نمط التشغيل

... → ← تشغيل دائم

= اضغط وحدة الموتور للأسفل

= اضغط وحدة الموتور للأسفل، وثبتها، ثم

اتركها - اضغطها للأسفل، وثبتها، ثم اتركها

b غطاء الحماية

لغلق الوعاء وتثبيت الأداة - انتبه إلى الوضع

الصحيح! لا تجعله مائلاً على الحافة! لا يمكن

تشغيل الجهاز إلا في حالة تركيب غطاء الحماية

في الوضع الصحيح.

من أجل أمانكم وسلامتكم

يرجى منكم قراءة تعليمات الاستخدام هذه بعناية قبل البدء في استخدام الجهاز، وذلك لكي تحصلوا على إرشادات هامة بشأن السلامة والتشغيل خاصة بهذا الجهاز.

هذا الجهاز مخصص للاستخدام المنزلي فقط. يجب عدم استخدام الجهاز إلا لمعالجة الكميات ولفترات التشغيل المعتادة في الأغراض المنزلية. الجهاز مصمم فقط لتفتيت أو خلط المواد الغذائية. لا يسمح باستخدام الجهاز في معالجة أي أشياء أو أجسام أو عناصر أخرى. انتبه من فضلك إلى الحفاظ على دليل الاستخدام. وقم بتسليمه إلى الغير في حال حصوله على الجهاز. لا تستخدم الجهاز سوى في الأماكن الداخلية وفي درجة حرارة الغرفة، وعلى ارتفاع أقل من 2000 متر فوق مستوى سطح البحر.

تنبيهات سلامة عمومية**⚠️ خطر حدوث صدمة كهربائية!**

يجب فصل الجهاز من مصدر الطاقة دوماً بعد كل استخدام، في حالة انعدام الإشراف، أو قبل التجميع، أو التفكيك، أو التنظيف، أو في حالة ظهور أخطاء على الجهاز. يُسمح باستخدام هذا الجهاز من قِبَل الأشخاص الذين يعانون من نقص في القدرات الجسدية أو الحسية أو العقلية أو الأشخاص الذين لديهم قصور في الخبرة أو المعرفة شريطة أن يتم مراقبتهم أو توجيههم إلى كيفية الاستخدام الآمن للجهاز مع التأكد من إدراكهم للأخطار المرتبطة بذلك. هذا الجهاز لا يسمح باستخدامه من قِبَل أطفال. يجب الحفاظ على الجهاز وعلى سلك التوصيل الكهربائي الخاص به بعيداً عن الأطفال. يجب عدم السماح للأطفال بأن يقوموا باللعب بالجهاز. أعمال التنظيف وصيانة المستعمل لا يسمح بأن يقوم بها الأطفال. قبل تغيير ملحقات تكميلية أو أجزاء إضافية يتم تحريكها أثناء التشغيل يلزم دائماً إيقاف تشغيل الجهاز وفصله عن شبكة التغذية بالتيار الكهربائي. اجذب القابس من الشبكة الكهربائية قبل أن ترفع الجهاز أو تزيل الغطاء. احترس عند العمل مع سكاكين التقطيع الحادة وعند تفريغ الوعاء وعند القيام بالتنظيف. يجب عدم توصيل وتشغيل الجهاز إلا وفقاً للبيانات المنصوص عليها في لوحة بيانات الطراز. لا يستخدم إلا إذا لم يكن في التوصيلات أو الجهاز أي أضرار. لا تمرر السلك على حواف حادة أو أسطح ساخنة. لتجنب المخاطر، يجب ألا تعهد بإجراء أية إصلاحات لهذا الجهاز إلا لقسم خدمة العملاء التابع لنا.

تنبيهات سلامة خاصة بهذا الجهاز**⚠️ خطر حدوث إصابات!****⚠️ خطر حدوث صدمة كهربائية!**

لا تشغل الجهاز إلا باستخدام الملحقات الأصلية. لا تضع الوعاء على أرضية ساخنة. وتوخى الحرص عند تحضير سوائل ساخنة. فالسوائل يمكن أن تتطاير أثناء تحضيرها. يحظر استخدام الجهاز ببيدين مبتلئين أو وضعه تحت ماء جاري أو غمره في سائل. لا تنتزع وحدة المحرك إلا عندما تتوقف الأجزاء الدوارة عن الدوران. يحظر مطلقاً تشغيل الجهاز فارغاً. افصل القابس من الشبكة الكهربائية قبل أن ترفع الجهاز أو تنزع الغطاء. لا تستخدم الجهاز وهو واقف على رأسه مطلقاً أو تقم بتفكيكه في هذه الوضعية.

⚠️ خطر الإصابة بجروح بفعل السكين الحاد!

يجب عدم الإمساك بالسكين إلا من المقبض البلاستيكي. بعد إيقاف تشغيل الجهاز فإنه يظل دائراً لبرهة قصيرة.

⚠️ خطر التعرض للحروق!

في حالة السوائل الساخنة أو المكوّنة للرغوة لا تضع أو تعالج أكثر من 0.5 لتر في الوعاء البلاستيكي أو 1 لتر في الوعاء الزجاجي.

Kundendienst – Customer Service

DE Deutschland, Germany

BSH Hausgeräte Service GmbH
Zentralwerkstatt für kleine Hausgeräte
Trautskirchener Strasse 6-8
90431 Nürnberg

Online Auftragsstatus, Filterbeutel-
Konfigurator und viele weitere Infos unter:
www.bosch-home.com

Reparaturservice, Ersatzteile &
Zubehör, Produkt-Informationen:
Tel.: 0911 70 440 040
<mailto:cp-servicecenter@bshg.com>

AE United Arab Emirates, الإمارات العربية المتحدة

BSH Home Appliances FZE
Round About 13, Plot Nr MO-0532A
Jebel Ali Free Zone - Dubai
Tel.: 04 881 44 01*
<mailto:service.uae@bshg.com>
www.bosch-home.com/ae
*Sun-Thu 8am to 5pm (exclude public holidays)

AL Republika e Shqipërisë, Albania

Elektro-Service sh.p.k
Rruga Kasem Shima, Kodi postar-1050
Prane Ures Mezezit
1023 Tirane
Tel.: 4 227 8130; -131
<mailto:info@elektro-servis.com>

EXPERT Service
Rruga e Kavajes,
Kulla B Nr 223/1 Kati I
1023 Tirane
Tel.: 4 480 6061; 4 227 4961
Cel: +355 069 60 45555
<mailto:info@expert-servis.al>

AM Armenia, Հայաստան

ZIG ZAG LLC
Charenci str. 25
Yerevan 375025
Tel.: 010 55 60 10
<mailto:service@zigzag.am>
www.zigzag.am

AT Österreich, Austria

BSH Hausgeräte Gesellschaft mbH
Werkskundendienst für Hausgeräte
Quellenstrasse 2a
1100 Wien

Online Reparaturannahme,
Ersatzteile und Zubehör und viele weitere
Infos unter: www.bosch-home.at
Reparaturservice, Ersatzteile & Zubehör,
Produktinformationen
Tel.: 0810 550 511*
<mailto:vie-stoerungsannahme@bshg.com>
*Wir sind an 365 Tagen rund um die Uhr für
Sie erreichbar.

AU Australia

BSH Home Appliances Pty. Ltd.
Gate 1, 1555 Centre Road
Clayton, Victoria 3168
Tel.: 1300 369 744*
<mailto:customersupport.au@bshg.com>
www.bosch-home.com.au
*Mon-Fri 24 hours

AZ Azərbaycan Respublikası, Azerbaijan

Baku Service Company MMC
Azadliq Pr. 116
Baku
Tel.: 12 530 90 35
<mailto:info@ser-cen.az>
www.ser-cen.az

Yurd Service MMC
50, Bakikhanov Str.
Baku, AZ1007
Tel.: 12 480 33 01
<mailto:info-service@yurd.az>
www.yurd.az

Optimal Elektronika MMC
Hasanoghlu 7B
Baku, AZ1072
Tel.: 12 954
<mailto:xanim.muradova@optimal.az>
www.optimal.az

BA Bosna i Hercegovina, Bosnia-Herzegovina

"HIGH" d.o.o.
Gradačacka 29b
71000 Sarajevo
Tel./Fax: 033 21 35 13
<mailto:centralniserwis@yahoo.com>

BE Belgique, België, Belgium

BSH Home Appliances S.A. – N.V.
Avenue du Laerbeek 74
Laarbeeklaan 74
1090 Bruxelles – Brussel
Tel.: 02 475 70 01
<mailto:bru-repairs@bshg.com>
www.bosch-home.be

BG Bulgaria

BSH Domakinski Uredi Bulgaria EOOD
Business center FPI, floor 5,
Cherni vrah Blvd. 51B
1407 Sofia
Tel.: 0700 208 17
<mailto:informacia.servis-bg@bshg.com>
www.bosch-home.bg

BH Bahrain, مملكة البحرين

Khalaifat Est.
BLD 898, R 533, TASHAN 405
Manama
Tel.: 01 740 05 53*
<mailto:service@khalaifat.com>
*Sat-Thu 7am to 5pm (exclude public holidays)

BY Belarus, Беларусь

ООО "БСХ Бытовая техника"
тел.: 495 737 2961
<mailto:mok-kdhl@bshg.com>

CA Canada

BSH Home Appliances Ltd.
Tel.: 800 554 9043
www.bosch-home.ca

CH Schweiz, Suisse, Svizzera, Switzerland

BSH Hausgeräte AG
Bosch Hausgeräte Service
Fahrweidstrasse 80
8954 Geroldswil
Reparaturservice, Ersatzteile & Zubehör,
Produktinformationen
Tel.: 0848 888 200
<mailto:ch-service@bshg.com>
<mailto:ch-spareparts@bshg.com>
www.bosch-home.ch

CN China, 中国

BSH Home Appliances Service Jiangsu Co. Ltd.
19F, Jinling Asia Pacific Tower,
No.2 Hanzhong Road, Gulou District,
210005 Nanjing, Jiangsu Province
Service Tel.: 400 8855 888*
<mailto:careline.china@bshg.com>
www.bosch-home.cn
*phone rate depends on the network used

CY Cyprus, Κύπρος

BSH Ikiakes Syskeves-Service
39, Arh. Makaaniou III Str.
2407 Egomi/Nikosia (Lefkosia)
Tel.: 777 78 007
<mailto:EGO-CYCustomerService@bshg.com>

CYN Turkish Rep. Of North Cyprus

Argas Limited Company
37 Osman Paşa Cad. K. Çitlik
Lefkoşa
Tel.: 0228 40 70
<mailto:argas.teknik@yar-group.com>
Semson Ticaret Sti. Ltd.
Bedrettin Demirel Cad. no 17
Girne
Tel.: 0816 04 94
<mailto:m.defterali@ercantangroup.com>

CZ Česká Republika, Czech Republic

Více informací (např. záruční podmínky,
prodloužená záruka aj.) naleznete nawebo-
vých stránkách www.bosch-home.com/cz
nebo nás kontaktujte na +420 251 095 511

BSH domácí spotřebiče s.r.o.

Radiická 350/107c
158 00 Praha 5
Tel.: +420 251 095 043
<mailto:opravy@bshg.com>
www.bosch-home.com/cz

DK Danmark, Denmark

BSH Hvidevarer A/S
Telegrafvej 4
2750 Ballerup
Tel.: 44 89 80 18
<mailto:BSH-Service.dk@bshg.com>
www.bosch-home.dk

EE Eesti, Estonia

SIMSON OÜ
Türi tn.5
11313 Tallinn
Tel.: 0627 8730
<mailto:servicesenet@servicesenet.ee>
www.simson.ee
Renneri Kaubanduse OÜ
Tammisaare tee 134B (Euronicsi kaupluses)
12918 Tallinn
Tel.: 0651 2222
<mailto:klienditeenindus@renner.ee>
www.renner.ee

Eliser OÜ

Mustamäe tee 24
10621 Tallinn
Tel.: 0665 0090
<mailto:hoolidus@eliser.ee>
www.kodumasinatereмонт.ee

ES España, Spain

BSH Electrodomésticos España S.A.
Servicio Oficial del Fabricante
Parque Empresarial PLAZA,
C/ Manfredonia, 6
50197 Zaragoza
Tel.: 976 305 713
<mailto:CAU-Bosch@bshg.com>
www.bosch-home.es

FI Suomi, Finland


BSH Kodinkoneet Oy
Itälähdenkatu 18 A, PL 123
00201 Helsinki
Tel.: 0207 510 705*
mailto:Service-Service-FI@bsgh.com
www.bosch-home.fi

*Soittajahinta on kiinteästä verkosta ja matkapuhelimesta 8,35 snt/puh + 16,69 snt/min.

FR France


BSH Electroménager S.A.S.
Service Après-Vente
26 ave Michelet - CS 90045
93582 SAINT-OUEN cedex
Service interventions à domicile:
01 40 10 11 00

Service Consommateurs:

0 892 698 010 

mailto:serviceconsommateur.fr@bosch-home.com

Service Pièces Détachées et Accessoires:

0 892 698 009 

www.bosch-home.fr

GB Great Britain

BSH Home Appliances Ltd.
Grand Union House
Old Wolverton Road
Wolverton
Milton Keynes MK12 5PT
To arrange an engineer visit, to order spare parts and accessories or for product advice please visit
www.bosch-home.co.uk
or call Tel.: 0344 892 8979*
*Calls are charged at the basic rate, please check with your telephone service provider for exact charges.

GE Georgia, საქართველო

Elit Service Ltd.
Vake-Saburtalo district,
Intersection of Al. Kazbegi ave.
and Kavtaradze Str. 0186
Kavtaradze str. 1
Tbilisi
Tel.: 32 300 020
mailto:info@es.ge

GR Greece, Ελλάδα

BSH Ikiakes Siskevas A.B.E.
Central Branch Service
17 km E.O. Athinon-Lamias & Potamou 20
14564 Kifisia
Τηλέφωνο: 210 4277 500; -701
mailto:nkf-CustomerService@bsgh.com
www.bosch-home.gr

HK Hong Kong, 香港

BSH Home Appliances Limited
香港新界荃灣青山公路388號中環大廈23樓07室
Unit 07, 23/F, CDW Building,
388 Castle Peak Road,
Tsuen Wan, New Territories,
Hong Kong
Tel.: 2626 9655 (HK)
Toll free 0800 863 (Macao)
mailto:bosch.hk.service@bsgh.com
www.bosch-home.com.hk

HR Hrvatska, Croatia

BSH kućanski uredjaji d.o.o.
Ulica grada Vukovara 269F
10000 Zagreb
Tel.: 01 5520 888
mailto:informacije.servis-hr@bsgh.com
www.bosch-home.com/hr

HU Magyarország, Hungary

BSH Háztartási Készülék Kereskedelm Kft.
Árpád fejedelem útja 26-28
1023 Budapest
Call Center: +06 80 200 201
mailto:BSH-szerviz@bsgh.com
www.bosch-home.com/hu

IE Republic of Ireland

BSH Home Appliances Ltd.
M50 Business Park
Ballymount Road Upper
Walkinstown
Dublin 12
To arrange an engineer visit, to order spare parts and accessories or for product advice please call
Tel.: 01450 2655*
www.bosch-home.ie
*Calls are charged at the basic rate, please check with your telephone service provider for exact charges.

IL Israel

C/S/B/ Home Appliance Ltd.
1, Hamasger St.
North Industrial Park
Lod, 7129801
Tel.: 08 9777 222
mailto:csb-serv@csb-ltd.co.il
www.bosch-home.co.il

IN India, Bihār, भारत

BSH Household Appliances Mfg. Pvt. Ltd.
Arena House, Main Bldg, 2nd Floor,
Plot No. 103, Road No. 12,
MIDC, Andheri East
Mumbai 400 093
Toll Free 1800 266 1880*
www.bosch-home.com/in
*Mon-Sat 8am to 8pm (exclude public holidays)

IS Iceland

Smith & Norland hf.
Noatuni 4
105 Reykjavik
Tel.: 0520 3000
www.sminor.is

IT Italia, Italy

BSH Elettrodomestici S.p.A.
Via. M. Nizzoli 1
20147 Milano (MI)
Tel.: 02 412 678 100
mailto:info.it@bosch-home.com
www.bosch-home.com/it

KG Kyrgyzstan, Кыргыз Республикасы

OCoO Alfa Systems
Jibek Jolu str. 40
Bishkek
Tel.: 0702 98 53 53
mailto:alfas-service@mail.ru

KR Republic Korea, Daehan Minguk, 대한민국

Empel Co. Ltd.
1201 ACE High Tech City 1 Building
775 Gyeongin-ro Youngdeungpo-gu
Seoul 07299 South Korea
Tel.: 1899-4636
mailto:hsshim@empel.co.kr

KZ Kazakhstan, Қазақстан

BSH Home Appliances LLP
Dostyk 117/6,
Business Center "Khan Tengri"
Almaty
Hotline: 5454*
mailto:ALA-Service@bsgh.com
*Toll free from mobile only

LB Lebanon, لبنان

Teheni, Hana & Co.
Boulevard Dora 4043 Beyrouth
P.O. Box 90449
Jdeideh, 1202 2040
Tel.: 01 255 211
mailto:Info@Teheni-Hana.com

LT Lietuva, Lithuania

Senuku prekybos centras UAB
Jonavos g. 62
44192 Kaunas
Tel.: 037 212 146
www.senukai.lt
UAB "AG Service"
R. Kalantos g. 32
52494 Kaunas
Tel.: 0700 556 55
mailto:servisas@agservice.lt
www.agservice.lt

Baltic Continent Ltd.
Lukšio g. 23
09132 Vilnius
Tel.: 870 055 595
mailto:info@balticcontinent.lt
www.balticcontinent.lt

UAB Emto servis
Savanorių pr. 1 (Centrinė būstinė)
03116 Vilnius
Tel.: 870 044 724
mailto:svc@emtoservis.lt
www.emtoservis.lt

LU Luxembourg

BSH électroménagers S.A.
13-15, ZI Breedeweues
1259 Senningerberg
Tel.: 26 349 811
Reparaturen: lux-repair@bsgh.com
Ersatzteile: lux-spare@bsgh.com
www.bosch-home.com/lu

LV Latvija, Latvia

SIA "General Serviss"
Buļļu iela 70c
1067 Riga
Tel.: 067 42 52 32
mailto:info@serviscentrs.lv
www.serviscentrs.lv

BALTIJAS SERVISS
Brivibas gatve 201
1039 Riga
Tel.: 067 07 05 20; -36
mailto:info@baltijasserviss.lv
www.baltijasserviss.lv

Sia Elektronika-Serviss

Tadaiku iela 4
1004 Riga
Tel.: 067 71 70 60
mailto:serviss@elektronika.lv
www.elektronika.lv

MD Moldova

S.R.L. "Rialto-Studio"
Площадь Дмитрия Кантемира, 1, этаж 3,
2069 Кишинев
tel.: (37322) 84 00 50, 84 00 54
mailto:service@rialto.md

ME Crna Gora, Montenegro

Elektronika komerc
Oktobarske revolucije 129
81000 Podgorica
Tel./Fax: 020 674 631
Mobil: 069 324 812
mailto:ekobosch.servis@t-com.me

MK Macedonia, Македония

GORENEC
Jane Sandanski 69 lok. 3
1000 Skopje
Tel.: 02 2454 600
Mobil: 070 233 689
mailto:gorenece@yahoo.com

MT Malta

Oxford House Ltd.
Notabile Road
Mriehel BKR 14
Tel.: 021 442 334
www.oxfordhouse.com.mt

MV Raajjeyge Jumhooriyyaa, Maldives

Lintel Investments and
Management Services Pvt. Ltd.
Ma. Maadheli, Majeedhee Magu
Malé
Tel.: 03 010 200
mailto:mohamed.zuhuree@intel.com.mv
www.intel.com.mv

NL Nederlande, Netherlands

BSH Huishoudapparaten B.V.
Taurusavenue 36
2132 LS Hoofddorp
Storingsmelding/Onderdelenverkoop:
Tel.: 088 424 4010
mailto:bosch-contactcenter@bshg.com
mailto:bosch-onderdelen@bshg.com
www.bosch-home.nl

NO Norge, Norway

BSH Husholdningsapparater A/S
Gresensvingen 9
0661 Oslo
Tel.: 22 66 05 54; -06 00
mailto:Bosch-Service-NO@bshg.com
www.bosch-home.no

NZ New Zealand

BSH Home Appliances Ltd.
Level 3, Air NZ Building,
Smales Farm Business Park
74 Taharoto Road, Takapuna
Auckland 0622
Tel.: 0800 245 700*
mailto:aftersales.nz@bshg.com
www.bosch-home.co.nz
*Mon-Fri 8.30am to 6pm (exclude public holidays)

PK Pakistan, پاکستان

MEGA Home Appliances
Plaza 46-A, Commercial Sector XX,
Phase 3, DHA
Lahore
Tel.: 0800-BOSCH (26724)*
Tel.: 42 371 32 682-5 Ext: 8005*
mailto:customer.care@megahome.pk
www.megahome.pk
*Mon-Sat 9am to 6pm (exclude public holidays)

PL Polska, Poland

BSH Sprzęt Gospodarstwa
Domowego sp. z o.o.
Al. Jerozolimskie 183
02-222 Warszawa
Tel.: +48 42 271 5555
mailto:Serwis.Fabryczny@bshg.com
www.bosch-home.pl

PT Portugal

BSHP Electrodomésticos,
Sociedade Unipessoal, Lda.
Rua Alto do Montijo, nº 15
2790-012 Carnaxide
Tel.: 214 250 730
mailto:bosch.electrodomesticos.pt@bshg.com
www.bosch-home.pt

RO România, Romania

BSH Electrosanctie srl.
Sos. Bucuresti-Ploiesti,
nr. 19-21, sect.1
13682 Bucuresti
Tel.: 021 203 9748
mailto:service.romania@bshg.com
www.bosch-home.ro

RU Russia, Россия

ООО «БСХ Бытовые Приборы»
Сервис от производителя
Малая Калужская, 15
119071 Москва
Tel.: 8 (800) 200 29 61
mailto:hotlineru@bshg.com
www.bosch-home.com

SA Kingdom Saudi Arabia,

المملكة العربية السعودية
Abdul Latif Jameel Electronics and
Airconditioning Co. Ltd.
BOSCH Service centre, Kilo 5 Old Makkah Road
(Next to Toyota), Jamiah Dist.,
P.O. Box 7997
Jeddah 21472
Tel.: 800 127 9999*
mailto:ALJECC8@ALJ.COM
www.aljellectronics.com.sa
*Sat-Thu 8am to 11pm (exclude public holidays)

SE Sverige, Sweden

BSH Home Appliances AB
Landsvägen 32
169 29 Solna
Tel.: 0771 19 70 00 local rate
mailto:Bosch-Service-SE@bshg.com
www.bosch-home.se

SG Singapore, 新加坡

BSH Home Appliances Pte. Ltd.
38C Jalan Pemimpin, #01-01
Singapore 577180
Tel.: 6751 5000*
mailto:bshsgp.service@bshg.com
www.bosch-home.com.sg
*Mon-Fri 9am to 6pm, Sat 9am to 1pm
(exclude public holidays)

SI Slovenija, Slovenia

BSH Hišni aparati d.o.o.
Litostrojska 48
1000 Ljubljana
Tel.: 01 5830 700
mailto:informacije.servis-slo@bshg.com
www.bosch-home.com/si

SK Slovensko, Slovakia

Viac informácií (napr. záručné
podmienky, predĺžená záruka a i.) nájdete
na webových
ránkach www.bosch-home.com/sk/ alebo
nás kontaktujte na +420 251 095 511

BSH domácí spotřebiče s.r.o.
organizačná zložka Bratislava
Trnavská cesta 50
821 02 Bratislava
Prijem opráv
Tel.: +421 238 106 115
mailto:opravy@bshg.com

TH Thailand, ราชอาณาจักรไทย

BSH Home Appliances Limited
Ital Thai Tower, 2034/31-39, 1st floor,
New Petchburi Road
Bangkapi, Huay Kwang
Bangkok, 10310
Tel.: 02 495 2424*
www.bosch-home.com/th
*Mon-Sat 8am to 6pm (exclude public holidays)

TJ Tadschikistan, Ҷумҳурии

Тоҷикистон
P.E. Suhrob Muhtidinov
Shamsi street no: 67/A
Dushanbe
Tel.: 091 867 80 43
mailto:sino2003@list.ru
Vostok Co. Ltd.
Yakkacinarskaya street No: 144/4
Dushanbe
Tel.: 44 600 78 72
mailto:L.Ola.Mirzoeva@vostok.tj
www.volna.tj

TM Türkmenistan, Turkmenistan

Bayram Anna Yuryewna
Stariya marka, Atabeyeva str.
Spectrum mağaza
Ashgabat
Tel.: 012 26 94 16
mailto:steptr@mail.ru

TR Türkiye, Turkey

BSH Ev Aletleri Sanayi
ve Ticaret A.S.
Fatih Sultan Mehmet Mahallesi
Balkan Caddesi No: 51
34771 Ümraniye, Istanbul
Tel.: 0 216 444 6333*
mailto:careline.turkey@bshg.com
www.bosch-home.com/tr
*Çağrı merkezini sabit hatlardan aramanın bedeli
şehir içi ücretlendirme, Cep telefonlarından ise
kullanılan tarifeyle göre değişiklik göstermektedir

TW Taiwan, 台灣

我們期盼您不斷的鼓勵與指導，
任何諮詢或服務需求，歡迎洽詢客服專線
BSH Home Appliances Private Limited
台北市內湖區洲子街80號11樓
11F., No.80, Zhouzi St., Neihu Dist.
Taipei City 11493
Tel.: 0800 368 888
mailto:bshstzn-service@bshg.com
www.bosch-home.com.tw

UA Ukraine, Україна

ТОВ "БСХ Побутова Техніка"
тел.: 0 800 300 152*
mailto:BSH-serviceua@bshg.com
www.bosch-home.com.ua
*Безкоштовна Інфо-Лінія Пн-Пт з 9.00 до 18.00

UZ O'zbekiston Respublikasi, Republic of Uzbekistan

Elektronik Magnat
Beruni street No: 5/6
Tashkent
Tel.: 712 156 333
mailto:magnat.service.uzb@gmail.com

XK Kosovo

Service-General SH.P.K.
rr.Magjistralla Ferizaj Prishtine
70000 Ferizaj
Tel.: 00381 (0) 290 330 723
mailto:servicegeneral527@gmail.com

XS Srbija, Serbia

BSH Kućni aparati d.o.o.
Milutina Milankovića br. 9ž
11070 Novi Beograd
Tel.: 011 353 70 08
mailto:informacije.servis-sr@bshg.com
www.bosch-home.rs

ZA South Africa

BSH Home Appliances (Pty) Ltd.
96 Fifteenth Road, Randjespark
1685 Midrand - Johannesburg
Tel.: 086 002 6724
mailto:bsh@ioplen.co.za
mailto:applianceserviceza@bosch.com
www.bosch-home.com/za





Thank you for buying a Bosch Home Appliance!

Register your new device on MyBosch now and profit directly from:

- **Expert tips & tricks for your appliance**
- **Warranty extension options**
- **Discounts for accessories & spare-parts**
- **Digital manual and all appliance data at hand**
- **Easy access to Bosch Home Appliances Service**

Free and easy registration – also on mobile phones:

www.bosch-home.com/welcome

BOSCH
HOME APPLIANCES
SERVICE

Looking for help? You 'll find it here.

Expert advice for your Bosch home appliances, need help with problems or a repair from Bosch experts.

Find out everything about the many ways Bosch can support you:

www.bosch-home.com/service

Contact data of all countries are listed in the attached service directory.

Robert Bosch Hausgeräte GmbH

Carl-Wery-Straße 34

81739 München

GERMANY

www.bosch-home.com



8001153342

(000910)