



**BOSCH**

Register your  
new device on  
MyBosch now and  
get free benefits:  
[bosch-home.com/  
welcome](https://bosch-home.com/welcome)



# Fridge-freezer

## KGN..

<b>de</b>	Gebrauchsanleitung	Kühl- und Gefrierkombination	4
<b>fr</b>	Notice d'utilisation	Combiné réfrigérateur-congélateur	33
<b>it</b>	Istruzioni per l'uso	Frigorifero combinato	65
<b>nl</b>	Gebruiksaanwijzing	Koel- en vriescombinatie	95

---

## de Inhaltsverzeichnis

Sicherheits- und Warnhinweise .....	4	Gefrierraum .....	22
Hinweise zur Entsorgung .....	8	Max. Gefriervermögen .....	22
Lieferumfang .....	8	Gefrieren und Lagern .....	23
Aufstellort .....	9	Frische Lebensmittel einfrieren .....	23
Raumtemperatur und Belüftung beachten .....	9	Super-Gefrieren .....	24
Gerät anschließen .....	9	Gefiergut auftauen .....	25
Gerät kennenlernen .....	10	Ausstattung .....	25
Gerät einschalten .....	11	Aufkleber "OK" .....	26
Temperatur einstellen .....	12	Gerät ausschalten und stilllegen .....	26
Sonderfunktionen .....	12	Gerät reinigen .....	27
Alarmfunktion .....	14	Beleuchtung (LED) .....	28
Home Connect .....	14	Energie sparen .....	28
Nutzzinhalt .....	20	Betriebsgeräusche .....	28
Der Kühlraum .....	20	Kleine Störungen selbst beheben .....	29
Super-Kühlen .....	22	Geräte-Selbsttest .....	32
		Kundendienst .....	32

---

## fr Table des matières

Prescriptions-d'hygiène-alimentaire ..	33	Compartiment congélateur .....	53
Consignes de sécurité et avertissements .....	34	Capacité de congélation maximale ..	53
Conseil pour la mise au rebut .....	38	Congélation et rangement .....	54
Étendue des fournitures .....	38	Congélation de produits frais .....	54
Lieu d'installation .....	39	Supercongélation .....	55
Contrôler la température ambiante et l'aération .....	39	Décongélation des produits .....	56
Branchement de l'appareil .....	40	Équipement .....	57
Présentation de l'appareil .....	41	Autocollant « OK » .....	58
Allumer l'appareil .....	42	Arrêt et remisage de l'appareil .....	58
Réglage de la température .....	43	Nettoyage de l'appareil .....	58
Fonctions spéciales .....	43	Éclairage (LED) .....	59
Fonction alarme .....	44	Economies d'énergie .....	60
Home Connect .....	45	Bruits de fonctionnement .....	60
Contenance utile .....	51	Remédier soi même aux petites pannes .....	61
Le compartiment réfrigérateur .....	51	Autodiagnostic de l'appareil .....	64
Super-réfrigération .....	53	Service après-vente .....	64

---

## it Indice

Avvertenze di sicurezza e potenziale pericolo .....	65	Congelatore .....	83
Avvertenze per lo smaltimento .....	69	Max. capacità di congelamento .....	84
Dotazione .....	69	Congelare e conservare .....	84
Luogo d'installazione .....	70	Congelamento di alimenti freschi .....	84
Osservare la temperatura ambiente e la ventilazione .....	70	Super-congelamento .....	85
Collegare l'apparecchio .....	70	Decongelare surgelati .....	86
Conoscere l'apparecchio .....	71	Dotazione .....	87
Accensione dell'apparecchio .....	73	Adesivo «OK» .....	88
Regolare la temperatura .....	73	Spegnere e mettere fuori servizio l'apparecchio .....	88
Funzioni speciali .....	74	Pulizia dell'apparecchio .....	88
Funzione di allarme .....	75	Illuminazione (LED) .....	89
Home Connect .....	75	Risparmiare energia .....	90
Capacità utile totale .....	81	Rumori di funzionamento .....	90
Il frigorifero .....	81	Eliminare piccoli guasti .....	91
Super-raffreddamento .....	83	Autotest dell'apparecchio .....	94
		Servizio di assistenza clienti .....	94

---

## nl Inhoud

Veiligheidsbepalingen en waarschuwingen .....	95	Diepvriesruimte .....	113
Aanwijzingen over de afvoer .....	99	Maximale invriescapaciteit .....	114
Omvang van de levering .....	99	Invriezen en opslaan .....	114
De juiste plaats .....	100	Verse levensmiddelen invriezen .....	115
Let op de omgevingstemperatuur en de beluchting .....	100	Supervriezen .....	116
Apparaat aansluiten .....	101	Ontdooien van diepvrieswaren .....	116
Kennismaking met het apparaat ...	102	Uitvoering .....	117
Apparaat inschakelen .....	103	Sticker "OK" .....	118
Instellen van de temperatuur .....	104	Apparaat uitschakelen en buiten werking stellen .....	118
Speciale functies .....	104	Schoonmaken van het apparaat ...	118
Alarm function .....	105	Verlichting (LED) .....	119
Home Connect .....	106	Energie besparen .....	120
Netto-inhoud .....	111	Bedrijfsgeluiden .....	120
De koelruimte .....	111	Kleine storingen zelf verhelpen .....	121
Superkoelen .....	113	Zelftest apparaat .....	123
		Klantenservice .....	123

## Sicherheits- und Warnhinweise

### Bevor Sie das Gerät in Betrieb nehmen

Lesen Sie Gebrauchs- und Montageanleitung aufmerksam durch! Sie enthalten wichtige Informationen über Aufstellen, Gebrauch und Wartung des Gerätes.

Der Hersteller haftet nicht, wenn Sie die Hinweise und Warnungen der Gebrauchsanleitung missachten. Bewahren Sie alle Unterlagen für späteren Gebrauch oder für Nachbesitzer auf.

### Technische Sicherheit



#### Brandgefahr

In den Rohren des Kältekreislaufs fließt in geringer Menge ein umweltfreundliches, aber brennbares, Kältemittel (R600a). Es schädigt nicht die Ozonschicht und erhöht nicht den Treibhauseffekt. Wenn das Kältemittel austritt, kann es die Augen verletzen oder sich entzünden.

### Bei Beschädigung

- offenes Feuer oder Zündquellen vom Gerät fernhalten,
- Raum für einige Minuten gut durchlüften,
- Gerät ausschalten und Netzstecker ziehen,
- Kundendienst benachrichtigen.

Je mehr Kältemittel in einem Gerät ist, umso größer muss der Raum sein, in dem das Gerät steht. In zu kleinen Räumen kann bei einem Leck ein brennbares Gas-Luft-Gemisch entstehen.

Pro 8 g Kältemittel muss der Raum mindestens 1 m<sup>3</sup> groß sein. Die Menge des Kältemittels Ihres Gerätes steht auf dem Typenschild im Inneren des Gerätes.

Beim Aufstellen des Geräts darauf achten, dass die Netzanschlussleitung nicht eingeklemmt oder beschädigt wird.

Wenn die Netzanschlussleitung dieses Geräts beschädigt wird, muss sie durch den Hersteller, Kundendienst oder eine ähnlich qualifizierte Person ersetzt werden. Unsachgemäße Installationen und Reparaturen können den Benutzer erheblich gefährden.

Reparaturen dürfen nur durch den Hersteller, Kundendienst oder eine ähnlich qualifizierte Person durchgeführt werden.

Es dürfen nur Originalteile des Herstellers benutzt werden. Nur bei diesen Teilen gewährleistet der Hersteller, dass sie die Sicherheitsanforderungen erfüllen.

Keine Mehrfachsteckdosen, Verlängerungskabel oder Adapter verwenden.



Brandgefahr

Portable

Mehrfachsteckdosen oder portable Netzteile können überhitzen und zum Brand führen.

Keine portablen Mehrfachsteckdosen oder portablen Netzteile hinter dem Gerät platzieren.

## Beim Gebrauch

- Nie elektrische Geräte innerhalb des Gerätes verwenden (z. B. Heizgeräte, elektrische Eisbereiter usw.). Explosionsgefahr!
- Nie das Gerät mit einem Dampfreinigungsgerät abtauen oder reinigen! Der Dampf kann an elektrische Teile gelangen und einen Kurzschluss auslösen. Stromschlaggefahr!
- Abgesehen von den Herstellerangaben keine zusätzlichen Maßnahmen ergreifen, um die Abtauung zu beschleunigen. Explosionsgefahr!
- Keine spitzen oder scharfkantigen Gegenstände verwenden, um Reif- und Eisschichten zu entfernen. Sie könnten damit die Kältemittel-Rohre beschädigen. Herausspritzendes Kältemittel kann sich entzünden oder zu Augenverletzungen führen.

- Keine Produkte mit brennbaren Treibgasen (z. B. Spraydosen) und keine explosiven Stoffe lagern. Explosionsgefahr!
- Sockel, Auszüge, Türen usw. nicht als Trittbrett oder zum Abstützen missbrauchen.
- Zum Abtauen und Reinigen Netzstecker ziehen oder Sicherung ausschalten. Am Netzstecker ziehen, nicht am Anschlusskabel.
- Hochprozentigen Alkohol nur dicht verschlossen und stehend lagern.
- Kunststoffteile und Türdichtung nicht mit Öl oder Fett verschmutzen. Kunststoffteile und Türdichtung werden sonst porös.
- Be- und Entlüftungsöffnungen für das Gerät nie abdecken oder zustellen.

■ **Vermeidung von Risiken für Kinder und gefährdete Personen:**

Gefährdet sind Kinder, Personen, die körperlich, psychisch oder in ihrer Wahrnehmung eingeschränkt sind sowie Personen, die nicht genügend Wissen über die sichere Bedienung des Gerätes haben.

Stellen Sie sicher, dass Kinder und gefährdete Personen die Gefahren verstanden haben.

Eine für die Sicherheit verantwortliche Person muss Kinder und gefährdete Personen am Gerät beaufsichtigen oder anleiten.

Nur Kinder ab 8 Jahren das Gerät benutzen lassen.

Bei Reinigung und Wartung Kinder beaufsichtigen.

Niemals Kinder mit dem Gerät spielen lassen.

- Im Gefrierraum keine Flüssigkeiten in Flaschen und Dosen lagern (besonders kohlenensäurehaltige Getränke). Flaschen und Dosen können platzen!
- Nie Gefriergut sofort, nachdem es aus dem Gefrierraum genommen wird, in den Mund nehmen. Gefrierverbrennungsgefahr!
- Vermeiden Sie längeren Kontakt der Hände mit dem Gefriergut, Eis oder den Verdampferrohren usw. Gefrierverbrennungsgefahr!

### **Kinder im Haushalt**

- Verpackung und deren Teile nicht Kindern überlassen. Erstickungsgefahr durch Faltkartons und Folien!
- Das Gerät ist kein Spielzeug für Kinder!
- Bei Gerät mit Türschloss: Schlüssel außer Reichweite von Kindern aufbewahren!

### **Allgemeine Bestimmungen**

Das Gerät eignet sich

- zum Kühlen und Gefrieren von Lebensmitteln,
- zur Eisbereitung.

Dieses Gerät ist für den häuslichen Gebrauch im Privathaushalt und das häusliche Umfeld bestimmt.

Der Kältekreislauf ist auf Dichtheit geprüft.

Dieses Gerät entspricht den einschlägigen Sicherheitsbestimmungen für Elektrogeräte und ist funkentstört.

Dieses Gerät ist für eine Nutzung bis zu einer Höhe von maximal 2000 Metern über dem Meeresspiegel bestimmt.

---

## Hinweise zur Entsorgung

### Verpackung entsorgen

Die Verpackung schützt Ihr Gerät vor Transportschäden. Alle eingesetzten Materialien sind umweltverträglich und wieder verwertbar. Bitte helfen Sie mit: Entsorgen Sie die Verpackung umweltgerecht.

Über aktuelle Entsorgungswege informieren Sie sich bitte bei Ihrem Fachhändler oder bei der Gemeindeverwaltung.

### Altgerät entsorgen

Altgeräte sind kein wertloser Abfall! Durch umweltgerechte Entsorgung können wertvolle Rohstoffe wiedergewonnen werden.



Dieses Gerät ist entsprechend der europäischen Richtlinie 2012/19/EU über Elektro- und Elektronikaltgeräte (waste electrical and electronic equipment - WEEE) gekennzeichnet.

Die Richtlinie gibt den Rahmen für eine EU-weit gültige Rücknahme und Verwertung der Altgeräte vor.

### Warnung

Bei ausgedienten Geräten

1. Netzstecker ziehen.
2. Anschlusskabel durchtrennen und mit dem Netzstecker entfernen.
3. Ablagen und Behälter nicht herausnehmen, um Kindern das Hineinklettern zu erschweren!
4. Kinder nicht mit dem ausgedienten Gerät spielen lassen.  
Erstickungsgefahr!

Kältegeräte enthalten Kältemittel und in der Isolierung Gase. Kältemittel und Gase müssen fachgerecht entsorgt werden. Rohre des Kältemittel-Kreislaufes bis zur fachgerechten Entsorgung nicht beschädigen.

---

## Lieferumfang

Prüfen Sie nach dem Auspacken alle Teile auf eventuelle Transportschäden.

Wenden Sie sich bei Beanstandungen an den Händler, bei dem Sie das Gerät erworben haben oder an unseren Kundendienst.

Die Lieferung besteht aus folgenden Teilen:

- Standgerät
- Ausstattung (modellabhängig)
- Beutel mit Montagematerial
- Gebrauchsanleitung
- Montageanleitung
- Kundendienstheft
- Garantiebeilage
- Informationen zu Energieverbrauch und Geräuschen



## Aufstellort

Als Aufstellort eignet sich ein trockener, belüftbarer Raum. Der Aufstellort sollte nicht direkter Sonnenbestrahlung ausgesetzt und nicht in der Nähe einer Wärmequelle wie Herd, Heizkörper etc. sein. Wenn das Aufstellen neben einer Wärmequelle unvermeidbar ist, verwenden Sie eine geeignete Isolierplatte oder halten Sie folgende Mindestabstände zur Wärmequelle ein:

- Zu Elektro- und Gasherden 3 cm.
- Zu Öl- oder Kohleanstellherden 30 cm.

Der Boden am Aufstellort darf nicht nachgeben. Boden eventuell verstärken. Eventuelle Bodenunebenheiten mit Unterlagen ausgleichen.

## Wandabstand

Gerät so aufstellen, dass ein Türöffnungswinkel von 90° gewährleistet ist.

## Raumtemperatur und Belüftung beachten

### Raumtemperatur

Das Gerät ist für eine bestimmte Klimaklasse ausgelegt. Abhängig von der Klimaklasse kann das Gerät bei folgenden Raumtemperaturen betrieben werden.

Die Klimaklasse ist auf dem Typenschild zu finden, Bild **14**.

Klimaklasse	zulässige Raumtemperatur
<b>SN</b>	+10 °C bis 32 °C
<b>N</b>	+16 °C bis 32 °C
<b>ST</b>	+16 °C bis 38 °C
<b>T</b>	+16 °C bis 43 °C

### Hinweis

Das Gerät ist innerhalb der Raumtemperaturgrenzen der angegebenen Klimaklasse voll funktionsfähig. Wird ein Gerät der Klimaklasse SN bei kälteren Raumtemperaturen betrieben, können Beschädigungen am Gerät bis zu einer Temperatur von +5 °C ausgeschlossen werden.

## Belüftung

### Bild **2**

Die Luft an der Rückwand und an den Seitenwänden des Gerätes erwärmt sich. Die erwärmte Luft muss ungehindert abziehen können. Die Kühlmaschine muss sonst mehr leisten. Dies erhöht den Stromverbrauch. Daher: Nie Be- und Entlüftungsöffnungen abdecken oder zustellen!

## Gerät anschließen

Nach dem Aufstellen des Gerätes mind. 1 Stunde warten, bis das Gerät in Betrieb genommen wird. Während des Transports kann es vorkommen, dass sich das im Verdichter enthaltene Öl im Kältesystem verlagert.

Vor der ersten Inbetriebnahme den Innenraum des Gerätes reinigen (siehe Kapitel Gerät reinigen).

## Elektrischer Anschluss

Die Steckdose muss nahe dem Gerät und auch nach dem Aufstellen des Gerätes frei zugänglich sein.

### Warnung

Stromschlaggefahr!

Falls die Länge der Netzanschlussleitung nicht ausreicht, verwenden Sie auf keinen Fall Mehrfachsteckdosen oder Verlängerungskabel. Kontaktieren Sie stattdessen den Kundendienst für Alternativen.

Das Gerät entspricht der Schutzklasse I. Über eine vorschriftsmäßig installierte Steckdose mit Schutzleiter das Gerät an 220–240 V/50 Hz Wechselstrom anschließen. Die Steckdose muss mit einer 10-A bis 16-A Sicherung abgesichert sein.

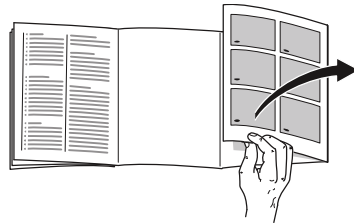
Überprüfen Sie bei Geräten, die in nicht-europäischen Ländern betrieben werden, ob die angegebene Spannung und Stromart mit den Werten Ihres Stromnetzes übereinstimmt. Diese Angaben finden Sie auf dem Typenschild, Bild **14**.

### Warnung

Das Gerät darf auf keinen Fall an elektronische Energiesparstecker angeschlossen werden.

Zum Gebrauch unserer Geräte können sinus- und netzgeführte Wechselrichter verwendet werden. Netzgeführte Wechselrichter werden bei Photovoltaikanlagen verwendet, die direkt ans öffentliche Stromnetz angeschlossen werden. Bei Inselösungen (z. B. bei Schiffen oder Gebirgshütten), die keinen direkten Anschluss ans öffentliche Stromnetz haben, müssen sinusgeführte Wechselrichter verwendet werden.

## Gerät kennenlernen



Bitte klappen Sie die letzte Seite mit den Abbildungen aus. Diese Gebrauchsanleitung gilt für mehrere Modelle.

Die Ausstattung der Modelle kann variieren.

Abweichungen bei den Abbildungen sind möglich.

Bild **1**

\* Nicht bei allen Modellen.

- |      |  |
|------|--|
| A    | Kühlraum                               |
| B    | Gefrierfach                            |
| 1–16 | Bedienelemente                         |
| 17*  | Butter- und Käsefach                   |
| 18   | Kamera                                 |
| 19   | Ablage für kleine Flaschen             |
| 20   | Ablage für große Flaschen              |
| 21   | Beleuchtung (LED)                      |
| 22*  | Flaschenablage                         |
| 23*  | Frühstücks-Set                         |
| 24   | Kaltlagerfach                          |
| 25   | Gemüsebehälter mit Feuchtigkeitsregler |
| 26   | Gefriergutbehälter                     |

## Bedienelemente

Bild 4

- 1 **Temperaturanzeige Gefrierraum**  
Die Zahlen entsprechen den eingestellten Gefrierraum-Temperaturen in °C.
- 2 **Anzeige – ALARM –**  
Wird hervorgehoben, wenn es im Gefrierraum zu warm ist oder wenn die Tür des Gefrierraums zu lange geöffnet ist.
- 3 **Anzeige superfreeze**  
Wird hervorgehoben, wenn das Super-Gefrieren in Betrieb ist.
- 4 **Anzeige freshness mode**  
Wird hervorgehoben, wenn der Frische-Modus eingeschaltet ist.
- 5 **Anzeige sabbath mode**  
Wird hervorgehoben, wenn der sabbath-Modus eingeschaltet ist.
- 6 **Anzeige eco mode**  
Wird hervorgehoben, wenn der eco-Modus eingeschaltet ist.
- 7 **Anzeige Alarm**  
Leuchtet, wenn die Tür des Kühlraums zu lange geöffnet ist.
- 8 **Temperaturanzeige Kühlraum**  
Die Zahlen entsprechen den eingestellten Kühlraum-Temperaturen in °C.
- 9 **Anzeige supercool**  
Wird hervorgehoben, wenn das Super-Kühlen in Betrieb ist.
- 10 **Anzeige vacation mode**  
Wird hervorgehoben, wenn der Urlaubs-Modus eingeschaltet ist.
- 11 **Tastensperr-Funktion Lock**  
Wenn diese Funktion eingeschaltet ist, sind keine Einstellungen über die Bedienelemente möglich.

- 12 **Taste lock/alarm off**  
Die Taste dient zum
  - Abschalten des Warntons (siehe Kapitel Alarmfunktion)
  - Ein- und Ausschalten der Tastensperre.
- 13 **Einstell-Tasten +/-**  
Die Tasten dienen zum Einstellen der Temperaturen des Kühl- und Gefrierraums.
- 14 **°C -Taste zur Raumauswahl**  
Dient zur Auswahl eines Raumes. Das ist notwendig, um dessen Temperatur zu ändern oder um bestimmte Sonderfunktionen einzuschalten.
- 15 **Super-Taste**  
Dient zum Einschalten der Funktionen supercool (Kühlraum) sowie superfreeze (Gefrierraum).
- 16 **Taste mode**  
Zur Auswahl der Sonderfunktionen.

---

## Gerät einschalten

1. Stecken Sie zuerst den Stecker in den Anschluss auf der Rückseite des Gerätes. Prüfen Sie, dass der Stecker ganz eingesteckt ist.
2. Stecken Sie dann das andere Ende des Kabels in die Steckdose.

Das Gerät ist nun eingeschaltet und es ertönt ein Warnton.

Um den Warnton abzuschalten, drücken Sie die Taste lock/alarm off .

Die Anzeige – ALARM – erlischt, sobald das Gerät die eingestellte Temperatur erreicht hat.

Die voreingestellten Temperaturen werden nach mehreren Stunden erreicht. Vorher keine Lebensmittel in das Gerät legen.

Vom Werk aus sind folgende Temperaturen empfohlen:

- Gefrierraum: -18 °C
- Kühlraum: +4 °C

## Hinweise zum Betrieb

- Nach dem Einschalten kann es mehrere Stunden dauern, bis die eingestellten Temperaturen erreicht sind.
- Durch das vollautomatische NoFrost-System bleibt der Gefrierraum eisfrei. Ein Abtauen ist nicht mehr notwendig.
- Lässt sich die Tür nach dem Schließen nicht sofort wieder öffnen, warten Sie einen Moment, bis sich der entstandene Unterdruck ausgeglichen hat.
- Die Stirnseiten und die Seitenwände des Gehäuses werden teilweise leicht beheizt. Dies verhindert Schwitzwasserbildung.

---

## Temperatur einstellen

Bild **4**

### Kühlraum

Die Temperatur ist von +2 °C bis +8 °C einstellbar.

1. Wählen Sie den Kühlraum mit der °C - Taste aus.
2. Drücken Sie die +/- Tasten, bis die gewünschte Temperatur angezeigt wird.

Empfindliche Lebensmittel sollten nicht wärmer als +4 °C gelagert werden.

### Gefrierraum

Die Temperatur ist von -16 °C bis -24 °C einstellbar.

1. Wählen Sie den Gefrierraum mit der °C -Taste aus.
2. Drücken Sie die +/- Tasten, bis die gewünschte Temperatur angezeigt wird.

---

## Sonderfunktionen

Bild **4**

### Frische-Modus

Mit dem Frische-Modus bleiben Lebensmittel noch länger haltbar.

#### Einschalten:

Drücken Sie so oft auf die mode-Taste, bis die Anzeige freshness mode erscheint.

Das Gerät stellt automatisch folgende Temperaturen ein:

- Kühlraum: + 2 °C
- Gefrierraum: bleibt unverändert

#### **Ausschalten:**

Drücken Sie so oft auf die mode-Taste, bis die Anzeige freshness mode erlischt.

## **Eco-Modus**

Mit dem Eco-Modus schalten Sie das Gerät in den energiesparenden Betrieb um.

#### **Einschalten:**

Drücken Sie so oft auf die mode-Taste, bis die Anzeige „eco mode“ erscheint.

Das Gerät stellt automatisch folgende Temperaturen ein:

- Kühlraum: +8 °C
- Gefrierraum: -16 °C

#### **Ausschalten:**

Drücken Sie so oft auf die mode-Taste, bis die Anzeige „eco mode“ erlischt.

## **Urlaubs-Modus**

Bei längerer Abwesenheit können Sie das Gerät in den energiesparenden Urlaubs-Modus umstellen.

Beim Einschalten des Urlaubs-Modus wird das automatische Super-Gefrieren ausgeschaltet.

Die Kühlraum-Temperatur wird automatisch auf +14 °C umgestellt.

Lagern Sie während dieser Zeit keine Lebensmittel im Kühlraum.

#### **Einschalten:**

Drücken Sie so oft auf die mode-Taste, bis die Anzeige vacation mode erscheint.

Das Gerät stellt automatisch folgende Temperaturen ein:

- Kühlraum: +14 °C
- Gefrierraum: bleibt unverändert

#### **Ausschalten:**

Drücken Sie so oft auf die mode-Taste, bis die Anzeige vacation mode erlischt.

## **Tastensperr-Funktion Lock**

Zum Einschalten und Ausschalten der Tastensperre, drücken Sie die Taste lock/alarm off 5 Sekunden lang.

Bei eingeschalteter Funktion wird die Anzeige  hervorgehoben.

Das Bedienfeld ist nun vor ungewollter Bedienung geschützt.

#### **Ausnahme der Tastensperre:**

Zum Ausschalten der Tastensperre und bei einem Warnton kann die Taste lock/ alarm off gedrückt werden.

## **sabbath-Modus**

Beim Einschalten des sabbath-Modus werden folgende Einstellungen ausgeschaltet:

- Akustische Signale
- Innenbeleuchtung
- Meldungen im Anzeigefeld
- Die Hintergrundbeleuchtung des Anzeigefeldes wird reduziert
- Tasten werden gesperrt
- Automatisches Super-Gefrieren

#### **sabbath-Modus einschalten und ausschalten:**

Drücken Sie die Taste super für 15 Sekunden.

---

## Alarmfunktion

In folgenden Fällen kann ein Alarm ausgelöst werden.

### Türalarm

Der Türalarm schaltet sich ein und in der Temperaturanzeige Kühlraum 8 oder in der Temperaturanzeige Gefrierraum 1 erscheint – ALARM –, wenn die entsprechende Tür zu lange offen steht. Durch Schließen der entsprechenden Tür schaltet sich der Türalarm wieder ab.

### Temperaturalarm

Ein Intervallton ertönt, auf der Temperaturanzeige Gefrierraum 1 erscheint – ALARM –.

Der Temperaturalarm schaltet sich ein, wenn es im Gefrierraum zu warm ist und das Gefriergut gefährdet ist.

Ohne Gefahr für das Gefriergut kann sich der Alarm einschalten bei:

- Inbetriebnahme des Gerätes.
- Einlegen großer Mengen frischer Lebensmittel.

### Hinweis

An- oder aufgetautes Gefriergut nicht wieder einfrieren. Erst nach dem Verarbeiten zu einem Fertiggericht (gekocht oder gebraten) kann es erneut eingefroren werden.

Die maximale Lagerdauer nicht mehr voll nutzen.

Die Temperaturanzeige zeigt für 5 Sekunden die wärmste Temperatur an, die im Gefrierraum geherrscht hat. Danach wird wieder die eingestellte Temperatur angezeigt.

## Alarm abschalten

Taste lock/alarm off drücken, um den Warnton abzuschalten.

---

## Home Connect

Dieses Gerät ist Wi-Fi-fähig und über ein mobiles Endgerät fernsteuerbar.

### Hinweis

Wi-Fi ist eine eingetragene Marke der Wi-Fi Alliance.

Das Gerät funktioniert in folgenden Fällen wie ein Kühlgerät ohne Netzwerkanbindung und ist weiterhin über die Bedienelemente manuell bedienbar:

- Das Gerät ist nicht mit einem Heimnetzwerk verbunden.
- Im Land der Geräteaufstellung wird kein Home Connect Dienst angeboten. Eine Übersicht der Länder, in denen Home Connect angeboten wird, finden Sie unter [www.home-connect.com](http://www.home-connect.com).

### Hinweise

- Bitte beachten Sie die Sicherheitshinweise dieser Gebrauchsanleitung und stellen Sie sicher, dass diese auch dann eingehalten werden, wenn Sie das Gerät über die Home Connect App bedienen und dabei nicht zu Hause sind.

Beachten Sie auch die Hinweise in der Home Connect App.

- Die Bedienung am Gerät hat jederzeit Vorrang. In dieser Zeit ist die Bedienung über die Home Connect App nicht möglich.

## HomeConnect einrichten

### Hinweise

- Beachten Sie das Home Connect Beiblatt, das unter <http://www.bosch-home.com> bei den Anleitungen zum Download verfügbar ist. Hierzu geben Sie in das Suchfeld die E-Nummer Ihres Gerätes ein.
- Nach dem Einschalten des Gerätes mindestens zwei Minuten warten, bis die interne Geräteinitialisierung abgeschlossen ist. Erst dann Home Connect einrichten.
- Um Einstellungen über HomeConnect durchführen zu können, muss die HomeConnect App auf Ihrem mobilen Endgerät installiert sein. Beachten Sie dazu die mitgelieferten Unterlagen von HomeConnect. Folgen Sie den von der App vorgegebenen Schritten, um die Einstellungen vorzunehmen.
- Wenn das Gerät für längere Zeit nicht bedient wird, schließt sich das HomeConnect Menü automatisch. Hinweise zum Öffnen des HomeConnect Menüs finden Sie am Anfang der entsprechenden Kapitel.

### Automatische Verbindung mit dem Heimnetzwerk (WLAN)

Wenn ein WLAN-Router mit WPS-Funktion verfügbar ist, können Sie das Kühlgerät automatisch mit dem Heimnetzwerk verbinden.

1. super -Taste und lock/alarm off -Taste gleichzeitig drücken, um das HomeConnect Menü zu öffnen.  
Die Anzeige zeigt **Cn**.

### Hinweis

Beide Tasten genau gleichzeitig drücken. Die Tasten-Bedienung wird gesperrt, wenn für längere Zeit nur die lock/alarm off -Taste gedrückt wird. lock/alarm off -Taste erneut so lange drücken, bis die Sperre aufgehoben wird.

2. °C -Taste so oft drücken, bis die Anzeigen **AC** und **oF** zeigen.

3. Taste + drücken.

Das Gerät ist bereit für die automatische Verbindung.

Die Anzeige zeigt für 2 Minuten eine Animation.

Führen Sie in diesem Zeitraum die folgenden Schritte aus.

4. WPS-Funktion am Heimnetzwerk-Router aktivieren (z. B. über WPS-/WLAN-Taste, Informationen dazu befinden sich in den Unterlagen des Routers).

- Bei erfolgreicher Verbindung blinkt **on** in der Anzeige des Kühlgerätes. Sie können jetzt das Kühlgerät mit der App verbinden.

- Wenn die Anzeige **oF** zeigt, konnte keine Verbindung hergestellt werden.

Kontrollieren, ob sich das Kühlgerät innerhalb der Reichweite des Heimnetzwerkes (WLAN) befindet.

Den Vorgang wiederholen oder manuelle Verbindung durchführen.

## Manuelle Verbindung mit dem Heimnetzwerk (WLAN)

Wenn der vorhandene WLAN-Router über keine WPS-Funktion verfügt bzw. dies nicht bekannt ist, können Sie das Kühlgerät manuell mit dem Heimnetzwerk verbinden.

1. super -Taste und lock/alarm off -Taste gleichzeitig drücken, um das HomeConnect Menü zu öffnen.

Die Anzeige zeigt **Cn**.

### Hinweis

Beide Tasten genau gleichzeitig drücken. Die Tasten-Bedienung wird gesperrt, wenn für längere Zeit nur die lock/alarm off -Taste gedrückt wird. lock/alarm off -Taste erneut so lange drücken, bis die Sperre aufgehoben wird.

2. °C -Taste so oft drücken, bis die Anzeigen **SA** und **oF** zeigen.

3. Taste + drücken.

Das Gerät ist bereit für die manuelle Verbindung.

Die Anzeige zeigt für 5 Minuten eine Animation.

Führen Sie in diesem Zeitraum die folgenden Schritte aus.

4. Das Kühlgerät hat nun ein eigenes WLAN-Netzwerk mit dem Netzwerknamen **HomeConnect** eingerichtet.

Auf dieses Netzwerk können Sie nun mit dem mobilen Endgerät zugreifen.

5. Einstellungsmenü des mobilen Endgerätes öffnen und WLAN-Einstellungen aufrufen.
6. Das mobile Endgerät mit dem WLAN-Netzwerk **HomeConnect** verbinden.  
Passwort: **HomeConnect**  
Der Verbindungsaufbau kann bis zu 60 Sekunden dauern.

7. Nach erfolgreicher Verbindung die HomeConnect App auf dem mobilen Endgerät öffnen.

Die App sucht nach dem Kühlgerät.

8. Sobald das Kühlgerät gefunden wurde, den Netzwerknamen (SSID) und das Passwort (Key) des eigenen Heimnetzwerks (WLAN) in die entsprechenden Felder eingeben.
9. Mit Schaltfläche **An Hausgeräte übertragen** bestätigen.

- Bei erfolgreicher Verbindung blinkt **on** in der Anzeige des Kühlgerätes. Sie können jetzt das Kühlgerät mit der App verbinden.

- Wenn die Anzeige **oF** zeigt, konnte keine Verbindung hergestellt werden.

Geben Sie das Passwort erneut ein und achten Sie auf die korrekte Schreibweise.

Kontrollieren, ob sich das Kühlgerät innerhalb der Reichweite des Heimnetzwerkes (WLAN) befindet.

Den Vorgang wiederholen.

## Kühlgerät mit HomeConnect App verbinden

Wenn die Verbindung zwischen Kühlgerät und Heimnetzwerk hergestellt ist, können Sie das Kühlgerät mit der App verbinden.

1. super -Taste und lock/alarm off -Taste gleichzeitig drücken, um das HomeConnect Menü zu öffnen.  
Die Anzeige zeigt **Cn**.



## Hinweis

Beide Tasten genau gleichzeitig drücken. Die Tasten-Bedienung wird gesperrt, wenn für längere Zeit nur die lock/alarm off -Taste gedrückt wird. lock/alarm off -Taste erneut so lange drücken, bis die Sperre aufgehoben wird.

2. °C -Taste so oft drücken, bis die Anzeigen **PA** (Pairing = mit App verbinden) und **oF** zeigen.
3. Taste **+** drücken, um das Gerät mit der App zu verbinden.

Die Anzeige zeigt eine Animation.

Sobald Kühlgerät und App verbunden sind, zeigt die Anzeige **on**.

4. Die App öffnen und warten, bis das Kühlgerät angezeigt wird. Mit **Hinzufügen** die Verbindung zwischen App und Kühlgerät bestätigen.

Wenn das Kühlgerät nicht automatisch angezeigt wird, in der App **Gerät hinzufügen** anklicken und den Anweisungen folgen. Sobald Ihr Kühlgerät angezeigt wird, fügen Sie es mit **+** hinzu.

5. Den Anweisungen der App folgen, bis der Vorgang abgeschlossen ist.

- Die Anzeigen zeigen **PA** und **on**.  
Das Kühlgerät wurde erfolgreich mit der App verbunden.
- Wenn die Verbindung fehlgeschlagen ist, prüfen, ob das mobile Endgerät mit dem Heimnetzwerk (WLAN) verbunden ist.  
Anschließend das Kühlgerät erneut mit der App verbinden.
- Wenn die Anzeige **Er** zeigt, HomeConnect Einstellungen zurücksetzen und das Einrichten von Anfang an erneut durchführen.

## Signalstärke überprüfen

Die Signalstärke sollten Sie überprüfen, wenn die Verbindungsherstellung nicht funktioniert.

1. super -Taste und lock/alarm off -Taste gleichzeitig drücken, um das HomeConnect Menü zu öffnen.

Die Anzeige zeigt **Cn**.

### Hinweis

Beide Tasten genau gleichzeitig drücken. Die Tasten-Bedienung wird gesperrt, wenn für längere Zeit nur die lock/alarm off -Taste gedrückt wird. lock/alarm off -Taste erneut so lange drücken, bis die Sperre aufgehoben wird.

2. °C -Taste so oft drücken, bis die Anzeige **SI** zeigt. In der zweiten Anzeige erscheint ein Wert zwischen 0 (kein Empfang) und 3 (voller Empfang).

### Hinweis

Die Signalstärke sollte mindestens 2 betragen. Ist die Signalstärke zu niedrig, kann die Verbindung unterbrochen werden. Stellen Sie Router und Kühlgerät näher zusammen, stellen Sie sicher, dass die Verbindung nicht durch abschirmende Wände gestört wird, oder installieren Sie einen Repeater, um das Signal zu verstärken.

## Kameras aktivieren

Mit dieser Funktion können Sie über die App jederzeit überprüfen, was sich in Ihrem Kühlgerät befindet. Bei jedem Schließen der Kühlfachtür erstellen die Kameras ein Foto vom Kühlfach und der Kühlfachtür.

### Hinweis

Die Kameras erstellen nur zu diesem Zeitpunkt ein Foto. Dadurch ist Ihre Privatsphäre geschützt.

Wenn das Kühlgerät mit dem Heimnetzwerk (WLAN) und mit der Home Connect App verbunden ist, können Sie die Kameras aktivieren:

1. super -Taste und lock/alarm off -Taste gleichzeitig drücken, um das HomeConnect Menü zu öffnen.

Die Anzeige zeigt **Cn**.

### Hinweis

Beide Tasten genau gleichzeitig drücken. Die Tasten-Bedienung wird gesperrt, wenn für längere Zeit nur die lock/alarm off -Taste gedrückt wird. lock/alarm off -Taste erneut so lange drücken, bis die Sperre aufgehoben wird.

2. °C -Taste so oft drücken, bis die Anzeigen **CA** und **oF** zeigen.
3. Taste + drücken, um die Kameras zu aktivieren.

Die Anzeige zeigt **on**, die Kameras sind aktiviert.

### Hinweis

Wenn die Kameras aktiviert sind und mit der App häufig der Kühlgeräteinhalt abgefragt wird, kommt es zu einem erhöhten Datentransfer.

### Hinweis

Das Hochladen der Fotos dauert bis zu drei Minuten.

### Hinweis

Verschiedene externe Faktoren im Heimnetzwerk und Internet verursachen Übertragungsprobleme und das Verwerfen von Bildern. Dies hat keine Auswirkungen auf grundsätzliche Gerätefunktionen.

Kameras deaktivieren:

1. super -Taste und lock/alarm off -Taste gleichzeitig drücken, um das HomeConnect Menü zu öffnen.

Die Anzeige zeigt **Cn**.

### Hinweis

Beide Tasten genau gleichzeitig drücken. Die Tasten-Bedienung wird gesperrt, wenn für längere Zeit nur die lock/alarm off -Taste gedrückt wird. lock/alarm off -Taste erneut so lange drücken, bis die Sperre aufgehoben wird.

2. °C -Taste so oft drücken, bis die Anzeigen **CA** und **on** zeigen.
3. Taste - drücken, um die Kameras zu deaktivieren.

Die Anzeige zeigt **oF**, die Kameras sind deaktiviert.

### HomeConnect Einstellungen zurücksetzen

Wenn die Verbindungsherstellung nicht funktioniert oder Sie das Kühlgerät in einem anderen Heimnetzwerk (WLAN) anmelden möchten, können Sie die HomeConnect Einstellungen zurücksetzen:

1. super -Taste und lock/alarm off -Taste gleichzeitig drücken, um das HomeConnect Menü zu öffnen.

Die Anzeige zeigt **Cn**.

### Hinweis

Beide Tasten genau gleichzeitig drücken. Die Tasten-Bedienung wird gesperrt, wenn für längere Zeit nur die lock/alarm off -Taste gedrückt wird. lock/alarm off -Taste erneut so lange drücken, bis die Sperre aufgehoben wird.

2. °C -Taste so oft drücken, bis die Anzeigen **rE** und **oF** zeigen.

3. Taste + drücken.

- Die Anzeige zeigt eine kurze Animation und anschließend wieder **oF**.

Die HomeConnect Einstellungen sind zurückgesetzt.


- Falls die Anzeige **Er** zeigt, starten Sie das Zurücksetzen erneut oder rufen Sie den Kundendienst.

## Kundendienst-Zugriff

Wenn Sie den Kundendienst kontaktieren, kann dieser nach Ihrer Zustimmung auf Ihr Gerät zugreifen und dessen Status erfassen. Sie müssen Ihr Gerät dafür mit dem Heimnetzwerk verbunden haben.

Weitere Informationen über den Kundendienst-Zugriff und dessen Verfügbarkeit in Ihrem Land erhalten Sie unter [www.home-connect.com](http://www.home-connect.com) im Bereich Hilfe&Support.

1. Kundendienst kontaktieren.
2. Start des Kundendienst-Zugriffs in der App bestätigen.

Während des Kundendienst-Zugriffs erscheint das Symbol  auf dem Bedienfeld.

3. Sobald der Kundendienst die notwendigen Informationen gesammelt hat, beendet er den Zugriff.

### Hinweis

Sie können die Ferndiagnose vorzeitig abbrechen, indem Sie den Kundendienst-Zugriff in der HomeConnect App ausschalten.

## Hinweis zum Datenschutz

Mit der erstmaligen Verbindung Ihres Home Connect Kühlgerätes mit einem an das Internet angebotenen WLAN-Netzwerk übermittelt Ihr Gerät nachfolgende Kategorien von Daten an den Home Connect Server (Erstregistrierung):

- Eindeutige Geräteerkennung (bestehend aus Geräteschlüsseln sowie der MAC-Adresse des verbauten Wi-Fi Kommunikationsmoduls).
- Sicherheitszertifikat des Wi-Fi Kommunikationsmoduls (zur informationstechnischen Absicherung der Verbindung).
- Die aktuelle Software- und Hardwareversion Ihres Hausgeräts.
- Status eines eventuellen vorangegangenen Rücksetzens auf Werkseinstellungen.

Diese Erstregistrierung bereitet die Nutzung der Home Connect Funktionalitäten vor und ist erst erforderlich, wenn Sie Home Connect erstmals nutzen möchten.

### Hinweis

Beachten Sie, dass die Home Connect Funktionalitäten nur in Verbindung mit der Home Connect App nutzbar sind. Informationen zum Datenschutz können in der Home Connect App abgerufen werden.

## Konformitätserklärung

Hiermit erklärt Robert Bosch Hausgeräte GmbH, dass sich das Gerät mit Home Connect Funktionalität in Übereinstimmung mit den grundlegenden Anforderungen und den übrigen einschlägigen Bestimmungen der Richtlinie 2014/53/EU befindet.

Eine ausführliche RED Konformitätserklärung finden Sie im Internet unter [www.bosch-home.com](http://www.bosch-home.com) auf der Produktseite ihres Gerätes bei den zusätzlichen Dokumenten.



2,4 GHz Band: 100 mW max.

## Nutzzinhalt

Die Angaben zum Nutzzinhalt finden Sie in Ihrem Gerät auf dem Typenschild. Bild **14**

### Gefriervolumen vollständig nutzen

Um die maximale Menge an Gefriergut unterzubringen, können Sie die Behälter entnehmen. Die Lebensmittel können Sie dann direkt auf der Ablage und dem Gefrierraum-Boden stapeln.

#### Hinweis

Vermeiden Sie Kontakt zwischen Lebensmitteln und Rückwand. Die Luftzirkulation wird sonst beeinträchtigt.

Lebensmittel oder Verpackungen könnten an der Rückwand festfrieren.

**Ausstattungssteile herausnehmen**  
Gefriergutbehälter bis zum Anschlag herausziehen, vorne anheben und herausnehmen. Bild **10**

## Der Kühlraum

Der Kühlraum ist der ideale Aufbewahrungsort für Fleisch, Wurst, Fisch, Milchprodukte, Eier, fertige Speisen und Backwaren.

### Beim Einlagern beachten

- Lagern Sie frische, unversehrte Lebensmittel ein. So bleibt Qualität und Frische länger erhalten.
- Bei Fertigprodukten und abgefüllten Waren das vom Hersteller angegebene Mindesthaltbarkeits- oder Verbrauchsdatum beachten.
- Um Aroma, Farbe und Frische zu erhalten, Lebensmittel gut verpackt oder abgedeckt einordnen. Geschmacksübertragungen und Verfärbungen der Kunststoffteile im Kühlraum werden dadurch vermieden.
- Warme Speisen und Getränke erst abkühlen lassen, dann ins Gerät stellen.

#### Hinweis

Luftaustrittsöffnungen nicht mit Lebensmitteln blockieren, um die Luftzirkulation nicht zu beeinträchtigen. Lebensmittel, die unmittelbar vor den Luftaustrittsöffnungen gelagert werden, können durch die ausströmende Kaltluft gefrieren.

### Kältezonen im Kühlraum beachten

Durch die Luftzirkulation im Kühlraum entstehen Zonen unterschiedlicher Kälte:

- Kälteste Zonen sind vor den Luftaustrittsöffnungen und im Kaltlagerfach, Bild **11**/24.

### Hinweis

Lagern Sie in den kältesten Zonen empfindliche Lebensmittel (z. B. Fisch, Wurst, Fleisch).

- Wärmste Zone ist an der Tür ganz oben.

### Hinweis

Lagern Sie in der wärmsten Zone z. B. Hartkäse und Butter. Hartkäse kann so sein Aroma weiter entfalten, die Butter bleibt streichfähig.

## Gemüsebehälter mit Feuchtigkeitsregler

### Bild 8

Um das optimale Lagerklima für Obst und Gemüse zu schaffen, können Sie die Luftfeuchtigkeit im Gemüsebehälter einstellen:

- überwiegend Gemüse sowie bei Mischbeladung oder geringer Beladung – hohe Luftfeuchtigkeit
- überwiegend Obst sowie bei hoher Beladung – niedrige Luftfeuchtigkeit

### Hinweise

- Kälteempfindliches Obst (z. B. Ananas, Banane, Papaya und Zitrusfrüchte) und Gemüse (z. B. Auberginen, Gurken, Zucchini, Paprika, Tomaten und Kartoffeln) sollten für den optimalen Erhalt von Qualität und Aroma außerhalb des Kühlschranks bei Temperaturen von circa +8 °C bis +12 °C gelagert werden.
- Je nach Lagermenge und Lagergut kann sich im Gemüsebehälter Kondenswasser bilden. Kondenswasser mit einem trockenen Tuch entfernen und Luftfeuchtigkeit im Gemüsebehälter über den Feuchtigkeitsregler anpassen.

## Kaltlagerfach

### Bild 9

Im Kaltlagerfach herrschen tiefere Temperaturen als im Kühlraum. Es können auch Temperaturen unter 0 °C auftreten.

Ideal zum Lagern von Fisch, Fleisch und Wurst. Nicht für Salate und Gemüse und kälteempfindliche Waren geeignet.

Die Temperatur der Kaltlagerfächer können Sie mit Hilfe der Belüftungsöffnung variieren.

Temperaturregler nach oben schieben, um die Temperatur zu verringern.

Temperaturregler nach unten schieben, um die Temperatur zu erhöhen. Bild 7

## Kamera

### Bild 1/18

Die Kameras machen bei jeder Türschließung ein Foto des Innenraums und der Türablagen. Mit Home Connect können Sie die Fotos mit einem mobilen Endgerät abrufen.

### Hinweis

Verschwommene Bilder sind ein Zeichen dafür, dass die Tür zu schnell geschlossen wurde. Um eine ausreichende Bildqualität zu gewährleisten, Tür langsam schließen. Auch eine Beschädigung der Antibeschlagfolie kann verschwommene Bilder verursachen.

Antibeschlagfolie austauschen

1. Beschädigte Antibeschlagfolie entfernen.
2. Neue Antibeschlagfolie vom Trägerpapier lösen.

**Hinweis**

Nie die klebende Seite berühren. Dadurch wird die Qualität der Fotos beeinträchtigt. Halten Sie die Antibeslagfolie vorsichtig am Rand fest.

3. Kleben Sie die Antibeslagfolie mittig auf die Kameralinse auf.
4. Lösen Sie die äußere Schutzfolie der Antibeslagfolie ab.

---

## Super-Kühlen

Beim Super-Kühlen wird der Kühlraum ca. 6 Stunden lang so kalt wie möglich gekühlt. Danach wird automatisch auf die vor dem Super-Kühlen eingestellte Temperatur umgestellt.

Das Super-Kühlen einschalten z. B.

- vor dem Einlegen großer Mengen Lebensmittel.
- zum Schnellkühlen von Getränken.

## Ein- und Ausschalten

Bild **4**

1. Wählen Sie den Kühlraum mit der °C - Taste aus.
2. Drücken Sie die Super-Taste.  
Die Anzeige supercool leuchtet.

Sie müssen das Super-Kühlen nicht ausschalten. Nach 6 Stunden wird automatisch auf die vorher eingestellte Temperatur umgestellt.

**Hinweis**

Ist das Super-Kühlen eingeschaltet, kann es zu erhöhten Betriebsgeräuschen kommen.

---

## Gefriererraum

### Den Gefriererraum verwenden

- Zum Lagern von Tiefkühlkost.
- Zum Herstellen von Eiswürfeln.
- Zum Einfrieren von Lebensmitteln.

**Hinweis**

Achten Sie darauf, dass die Gefriererraum-Tür immer geschlossen ist! Bei offener Tür taut das Gefriergut auf und der Gefriererraum vereist stark. Außerdem: Energieverschwendung durch hohen Stromverbrauch!

---

## Max. Gefriervermögen

Angaben über das max. Gefriervermögen in 24 Stunden finden Sie auf dem Typenschild. Bild **14**

### Voraussetzungen für max. Gefriervermögen

- Super-Gefrieren vor dem Einlegen der frischen Ware einschalten (siehe Kapitel Super-Gefrieren).
- Behälter entnehmen; Lebensmittel direkt auf der Ablage und dem Gefrierraumboden stapeln.
- Größere Mengen Lebensmittel vorzugsweise im obersten Fach einfrieren. Dort werden sie besonders schnell und somit auch schonend eingefroren.

## Gefrieren und Lagern

### Tiefkühlkost einkaufen

- Verpackung darf nicht beschädigt sein.
- Haltbarkeitsdatum beachten.
- Temperatur in der Verkaufstruhe muss -18 °C oder kälter sein.
- Tiefkühlkost möglichst in einer Isoliertasche transportieren und schnell in den Gefrierraum legen.

### Beim Einordnen beachten

- Größere Mengen Lebensmittel vorzugsweise im obersten Gefriergutbehälter einfrieren. Dort werden sie besonders schnell und somit auch schonend eingefroren.
- Die Lebensmittel großflächig in den Fächern bzw. Gefriergutbehältern verteilen.

#### Hinweis

Bereits gefrorene Lebensmittel dürfen nicht mit den frisch einzufrierenden Lebensmitteln in Berührung kommen. Gegebenenfalls durchgefrorene Lebensmittel in die Gefriergutbehälter umstapeln.

- Um die Luftzirkulation im Gerät sicherzustellen, Gefriergutbehälter bis zum Anschlag einschieben.

### Kleinere Lebensmittelmenge einfrieren

Wie Sie kleinere Lebensmittelmengen einfrieren, damit sie am schnellsten durchgefroren werden, finden Sie im Abschnitt Automatisches Super-Gefrieren.

## Frische Lebensmittel einfrieren

Verwenden Sie zum Einfrieren nur frische und einwandfreie Lebensmittel.

Um Nährwert, Aroma und Farbe möglichst gut zu erhalten, sollte Gemüse vor dem Einfrieren blanchiert werden. Bei Auberginen, Paprika, Zucchini und Spargel ist das Blanchieren nicht erforderlich.

Literatur über das Einfrieren und Blanchieren finden Sie im Buchhandel.

#### Hinweis

Einzufrierende Lebensmittel nicht mit bereits gefrorenen in Berührung bringen.

- Zum Einfrieren geeignet sind: Backwaren, Fisch und Meeresfrüchte, Fleisch, Wild, Geflügel, Gemüse, Obst, Kräuter, Eier ohne Schale, Milchprodukte wie Käse, Butter und Quark, fertige Gerichte und Speisereste wie Suppen, Eintöpfe, gegartes Fleisch und Fisch, Kartoffelspeisen, Aufläufe und Süßspeisen.
- Zum Einfrieren nicht geeignet sind: Gemüsesorten, die üblicherweise roh verzehrt werden, wie Blattsalate oder Radieschen, Eier in der Schale, Weintrauben, ganze Äpfel, Birnen und Pflirsiche, hartgekochte Eier, Joghurt, Dickmilch, saure Sahne, Creme Fraiche und Mayonnaise.

## Gefriergut verpacken

Lebensmittel luftdicht verpacken, damit sie den Geschmack nicht verlieren oder austrocknen.

1. Lebensmittel in die Verpackung einlegen.
2. Luft herausdrücken.
3. Verpackung dicht verschließen.
4. Verpackung mit Inhalt und Einfrierdatum beschriften.

### Als Verpackung geeignet:

Kunststoff-Folie, Schlauch-Folie aus Polyethylen, Alu-Folie, Gefrierdosen. Diese Produkte finden Sie im Fachhandel.

### Als Verpackung ungeeignet:

Packpapier, Pergamentpapier, Cellophan, Müllbeutel und gebrauchte Einkaufstüten.

### Zum Verschließen geeignet:

Gummiringe, Kunststoff-Klippe, Bindfäden, kältebeständige Klebebänder, o. ä.

Beutel und Schlauch-Folien aus Polyethylen können mit einem Folienschweißgerät verschweißt werden.

## Haltbarkeit des Gefriergutes

Die Haltbarkeit ist abhängig von der Art der Lebensmittel.

Bei einer Temperatur von  $-18\text{ °C}$ :

- Fisch, Wurst, fertige Speisen, Backwaren:  
bis zu 6 Monate
- Käse, Geflügel, Fleisch:  
bis zu 8 Monate
- Gemüse, Obst:  
bis zu 12 Monate

## Super-Gefrieren

Lebensmittel sollen möglichst schnell bis zum Kern durchgefroren werden, damit Vitamine, Nährwerte, Aussehen und Geschmack erhalten bleiben.

Das Gerät arbeitet nach dem Einschalten des Super-Gefrierens ständig. Die Gefrierraum-Temperaturen werden deutlich kälter als im Normalbetrieb.

### Super-Gefrieren einschalten

In Abhängigkeit von der einzufrierenden Lebensmittelmenge, können Sie das Super-Gefrieren unterschiedlich nutzen.

#### Hinweis

Ist das Super-Gefrieren eingeschaltet, kann es zu vermehrten Betriebsgeräuschen kommen.

#### Automatisches Super-Gefrieren

Kleinere Lebensmittelmengen werden am schnellsten durchgefroren, wenn Sie sie wie folgt einfrieren:

- im untersten Gefriergutbehälter
- links

Das automatische Super-Gefrieren schaltet sich beim Einfrieren warmer Lebensmittel automatisch ein.

#### Manuelles Super-Gefrieren

Bild **4**

Frieren Sie größere Mengen Lebensmittel vorzugsweise im obersten Fach ein. Dort werden sie besonders schnell und somit auch schonend eingefroren.

Schalten Sie einige Stunden vor dem Einfrieren der frischen Lebensmittel das Super-Gefrieren ein, um einen unerwünschten Temperaturanstieg zu vermeiden.



Soll das max. Gefriervermögen genutzt werden, schalten Sie das Super-Gefrieren 24 Stunden vor dem Einfrieren der frischen Ware ein.

1. Mit der °C -Taste den Bereich Gefrierraum auswählen.
2. Drücken Sie die Super-Taste.  
Die Anzeige superfreeze leuchtet.

## Super-Gefrieren ausschalten

Bild **4**

1. Mit der °C -Taste den Bereich Gefrierraum auswählen.
2. Drücken Sie die Super-Taste.  
Die Anzeige superfreeze erlischt.

Das Super-Gefrieren ist nun ausgeschaltet.

Nach Ablauf des Super-Gefrierens schaltet das Gerät automatisch auf Normalbetrieb.

- Beim automatischen Super-Gefrieren:  
Sobald die einzufrierende kleinere Lebensmittelmenge durchgefroren ist.
- Beim manuellen Super-Gefrieren:  
Nach ca. 2 ½ Tagen.

## Gefriergut auftauen

Je nach Art und Verwendungszweck können Sie zwischen folgenden Möglichkeiten wählen:

- bei Raumtemperatur
- im Kühlschrank
- im elektrischen Backofen, mit/ohne Heißluftventilator
- im Mikrowellengerät

## Achtung

An- oder aufgetautes Gefriergut nicht wieder einfrieren. Erst nach dem Verarbeiten zu einem Fertiggericht (gekocht oder gebraten) kann es erneut eingefroren werden.

Die max. Lagerdauer des Gefriergutes nicht mehr voll nutzen.

## Ausstattung

### Ablagen und Behälter

Sie können die Ablagen des Innenraums und Behälter der Tür nach Bedarf variieren: Ablage nach vorne ziehen, absenken und seitlich herausschwenken. Behälter anheben und herausnehmen.

### Sonderausstattung

(nicht bei allen Modellen)

#### Butter- und Käsefach

Durch leichtes Drücken in der Mitte der Butterfachklappe öffnet sich das Butterfach.

Das Fach zum Reinigen unten anheben und herausnehmen.

#### Frühstücks-Set

Bild **5**

Die Behälter des Frühstücks-Sets können einzeln herausgenommen und befüllt werden.

Sie können das Frühstücks-Set zum Beladen und Entladen herausnehmen. Dazu Frühstücks-Set anheben und herausziehen. Die Halterung des Behälters können Sie verschieben.

## Flaschenablage

Bild **6**

In der Flaschenablage können Sie Flaschen sicher ablegen.

## Eisschale

Bild **13**

1. Eisschale  $\frac{3}{4}$  mit Trinkwasser füllen und in den Gefrierraum stellen.
2. Festgefrorene Eisschale nur mit stumpfem Gegenstand lösen (Löffelstiel).
3. Zum Lösen der Eiswürfel Eisschale kurz unter fließendes Wasser halten oder leicht verwinden.

## Gefrierkalender

Bild **12**

Um Qualitätsminderungen des Gefriergutes zu vermeiden, überschreiten Sie die Lagerdauer nicht. Die Zahlen bei den Symbolen geben die zulässige Lagerdauer in Monaten für das Gefriergut an. Beachten Sie bei handelsüblicher Tiefkühlkost das Herstellungs- oder Haltbarkeitsdatum.

## Kälteakku

Bei einem Stromausfall oder einer Störung verzögert der Kälteakku die Erwärmung des eingelagerten Gefriergutes. Die längste Lagerzeit wird erreicht, in dem Sie den Kälteakku im obersten Fach auf die Lebensmittel legen.

Der Kälteakku kann auch zum vorübergehenden Kühlhalten von Lebensmitteln, z. B. in einer Kühltasche, herausgenommen werden.

---

## Aufkleber "OK"

(nicht bei allen Modellen)

Mit dem Aufkleber "OK" können Sie prüfen, ob im Kühlfach die für Lebensmittel empfohlenen sicheren Temperaturbereiche  $+4\text{ °C}$  oder kälter erreicht sind. Wenn der Aufkleber nicht "OK" zeigt, Temperatur schrittweise verringern.

### Hinweis

Nach Inbetriebnahme des Geräts kann es bis zu 12 Stunden dauern, bis die eingestellte Temperatur erreicht ist.



### Korrekte Einstellung

---

## Gerät ausschalten und stilllegen

### Gerät ausschalten

Taste „+“ für 10 Sekunden drücken. Kühlmaschine schaltet ab.

### Gerät stilllegen

Wenn Sie das Gerät längere Zeit nicht benutzen:

1. Netzstecker ziehen oder Sicherung ausschalten.
2. Gerät reinigen.
3. Geräetüren offen lassen.

## Hinweis

Um Geräteschäden zu vermeiden, müssen Gerätetüren soweit geöffnet sein, dass sie von alleine offen stehen bleiben. Klemmen Sie keine Gegenstände in die Tür um sie offen zu halten.

## Gerät reinigen

### Achtung

- Keine sand-, chlorid- oder säurehaltigen Putz- und Lösungsmittel verwenden.
- Keine scheuernden oder kratzenden Schwämme verwenden.  
Auf den metallischen Oberflächen könnte Korrosion entstehen.
- Nie Ablagen und Behälter im Geschirrspüler reinigen.  
Die Teile können sich verformen!

### Das Reinigungswasser darf nicht in folgende Bereiche gelangen:

- Bedienelemente
- Beleuchtung
- Lüftungsöffnungen
- Öffnungen in der Trennplatte

### Gehen Sie wie folgt vor:

1. Netzstecker ziehen oder Sicherung ausschalten.
2. Gefriergut herausnehmen und an einem kühlen Ort lagern. Kälteakku (wenn vorhanden) auf die Lebensmittel legen.

3. Das Spülwasser darf nicht in die Bedienelemente, Beleuchtung, Lüftungsöffnungen oder in die Öffnungen der Trennplatte gelangen!  
Gerät mit einem weichen Tuch, lauwarmem Wasser und etwas pH-neutralem Spülmittel reinigen.
4. Die Türdichtung nur mit klarem Wasser abwischen und danach gründlich trocken reiben.
5. Nach dem Reinigen Gerät wieder anschließen.
6. Gefriergut wieder einlegen.

## Ausstattung

Zum Reinigen lassen sich alle variablen Teile des Gerätes herausnehmen.

### Ablagen in der Tür herausnehmen

Bild **3**

Ablagen nach oben anheben und herausnehmen.

### Glasablagen herausnehmen

Die Glasablagen nach vorne ziehen und herausnehmen.

### Behälter herausnehmen

Bild **9**

Behälter bis zum Anschlag herausziehen, vorne anheben und herausnehmen.

### Gefriergutbehälter herausnehmen

Bild **10**

Gefriergutbehälter bis zum Anschlag herausziehen, vorne anheben und herausnehmen.

### Glasablage über dem Gemüsebehälter herausnehmen

Bild **11**

Die Glasablage können Sie zum Reinigen herausnehmen und auseinanderbauen.

### Hinweis

Vor dem Herausnehmen der Glasablage Gemüsebehälter herausziehen.

## Kamera

Die Kameralinsen sind mit einer feuchtigkeitsabweisenden Folie überzogen.

Zum Reinigen ein Mikrofasertuch verwenden.

Folie bei Beschädigung austauschen.

---

## Beleuchtung (LED)

Ihr Gerät ist mit einer wartungsfreien LED-Beleuchtung ausgestattet.

Reparaturen an dieser Beleuchtung dürfen nur vom Kundendienst oder autorisierten Fachkräften ausgeführt werden.

---

## Energie sparen

- Gerät in einem trockenen, belüftbaren Raum aufstellen. Das Gerät soll nicht direkt in der Sonne oder in der Nähe einer Wärmequelle stehen (z. B. Heizkörper, Herd).  
Verwenden Sie ggf. eine Isolierplatte.
- Warme Lebensmittel und Getränke erst abkühlen lassen, dann ins Gerät stellen.
- Gefriergut zum Auftauen in den Kühlraum legen und die Kälte des Gefriergutes zur Kühlung von Lebensmitteln nutzen.
- Gerät so kurz wie möglich öffnen.
- Um die niedrigste Energieaufnahme zu erreichen: kleinen seitlichen Wandabstand einhalten.
- Die Anordnung der Ausstattungsteile hat keinen Einfluss auf die Energieaufnahme des Gerätes.

---

## Betriebsgeräusche

### Ganz normale Geräusche

#### Hinweis

Wenn das Super-Gefrieren eingeschaltet ist, kann es zu vermehrten Betriebsgeräuschen kommen.

#### Brummen

Motoren laufen (z. B. Kälteaggregate, Ventilator).

#### Blubbernde, surrende oder gurgelnde Geräusche

Kältemittel fließt durch die Rohre.

#### Klicken

Motor, Schalter oder Magnetventile schalten ein/aus.

#### Klicken der Kameras

Beendigung des Standby-Modus und Kalibrierung der Kameras. Es erfolgt keine Datenübertragung.

#### Knacken

Automatische Abtauung erfolgt.

## Geräusche vermeiden

### Das Gerät steht uneben

Richten Sie das Gerät mit Hilfe einer Wasserwaage aus. Verwenden Sie dazu die Schraubfüße oder legen Sie etwas unter.

### Das Gerät "steht an"

Rücken Sie das Gerät von anstehenden Möbeln oder Geräten weg.

### Behälter oder Abstellflächen wackeln oder klemmen

Prüfen Sie die herausnehmbaren Teile und setzen Sie sie eventuell neu ein.

### Flaschen oder Gefäße berühren sich

Rücken Sie die Flaschen oder Gefäße leicht auseinander.

## Kleine Störungen selbst beheben

Bevor Sie den Kundendienst rufen:

Überprüfen Sie, ob Sie die Störung aufgrund der folgenden Hinweise selbst beheben können.

Sie müssen die Kosten für Beratung durch den Kundendienst selbst übernehmen – auch während der Garantiezeit!

Störung	Mögliche Ursache	Abhilfe
Temperatur weicht stark von der Einstellung ab.		In einigen Fällen reicht es, wenn Sie das Gerät für 5 Minuten ausschalten. Ist die Temperatur zu warm, prüfen Sie nach wenigen Stunden, ob eine Temperaturannäherung erfolgt ist. Ist die Temperatur zu kalt, prüfen Sie am nächsten Tag die Temperatur nochmal.
Im Kühlraum oder im Kaltlagerfach ist es zu kalt.		Temperatur im Kühlraum wärmer stellen. Temperaturregler für das Kaltlagerfach nach unten schieben. Bild <b>7</b>
Die Temperatur im Gefrierraum ist zu warm.	Häufiges Öffnen des Gerätes.	Gerät nicht unnötig öffnen.
	Die Be- und Entlüftungsöffnungen sind verdeckt.	Hindernisse entfernen.
	Einfrieren größerer Mengen frischer Lebensmittel.	Max. Gefriervermögen nicht überschreiten.
Gerät kühlt nicht, Temperaturanzeige und Beleuchtung leuchten.	Ausstellungsmodus ist eingeschaltet.	°C -Taste und Einstelltaste + für 5 Sekunden gedrückt halten, bis ein Bestätigungston ertönt. Beim Loslassen der Tasten ertönt ein weiterer Bestätigungston. Überprüfen Sie nach einiger Zeit, ob Ihr Gerät kühlt.
Die Seitenwände des Geräts sind warm.	In den Seitenwänden verlaufen Rohre, die sich während des Kühlvorgangs erhitzen.	Das ist normales Geräteverhalten, keine Störung. Möbel, die das Gerät berühren, werden durch die Wärme nicht beschädigt.

<b>Störung</b>	<b>Mögliche Ursache</b>	<b>Abhilfe</b>
Die Beleuchtung funktioniert nicht.	Die LED-Beleuchtung ist defekt.	Siehe Kapitel Beleuchtung (LED).
	Gerät war zu lange geöffnet. Beleuchtung wird nach ca. 10 Minuten abgeschaltet.	Nach Schließen und Öffnen des Gerätes ist die Beleuchtung wieder an.
Keine Anzeige leuchtet.	Stromausfall; die Sicherung hat ausgelöst; der Netzstecker sitzt nicht fest.	Netzstecker anschließen. Prüfen, ob Strom vorhanden ist, Sicherungen überprüfen.
Gefrierraum-Tür war lange Zeit offen; Temperatur wird nicht mehr erreicht.	Der Verdampfer (Kälteerzeuger) im NoFrost-System ist so stark vereist, dass er nicht mehr vollautomatisch abtaut.	Zum Abtauen des Verdampfers, Gefriergut mit den Fächern entnehmen und gut isoliert an einem kühlen Platz lagern.
		Gerät ausschalten und von der Wand wegrücken. Gerätetür offen lassen. Nach ca. 20 Min. beginnt das Tauwasser in die Verdunstungsschale auf der Geräterückseite zu laufen. Um ein Überlaufen der Verdunstungsschale in diesem Fall zu vermeiden, Tauwasser mit einem Schwamm aufsaugen. Wenn kein Tauwasser mehr in die Verdunstungsschale läuft, ist der Verdampfer abgetaut. Innenraum reinigen. Gerät wieder in Betrieb nehmen.
Automatisches Super-Gefrieren schaltet sich nicht ein.		Das Gerät entscheidet selbstständig, ob das automatische Super-Gefrieren notwendig ist, und schaltet es automatisch an oder aus.

Störung	Mögliche Ursache	Abhilfe
<p>Folgende Einstellungen sind ausgeschaltet:</p> <ul style="list-style-type: none"> <li>■ Akustische Signale</li> <li>■ Innenbeleuchtung</li> <li>■ Meldungen im Anzeigefeld</li> <li>■ Automatisches Super-Gefrieren</li> </ul> <p>Die Hintergrundbeleuchtung des Anzeigefeldes ist reduziert.</p> <p>Tasten sind gesperrt.</p>	<p>sabbath-Modus ist eingeschaltet.</p>	<p>Drücken Sie die Taste super für 15 Sekunden.</p>
<p>Kameras machen keine Fotos.</p>	<p>Kameras sind in Home Connect nicht aktiviert.</p>	<p>Kameras aktivieren.</p>
<p>Die Fotos sind unscharf.</p>	<p>Die Tür wurde zu schnell geschlossen.</p>	<p>Schließen Sie die Tür langsamer.</p>
	<p>Die Antibeschlagfolie ist beschädigt.</p>	<p>Tauschen Sie die Antibeschlagfolie aus.</p>
<p>Kameralinsen beschlagen.</p>	<p>Die Antibeschlagfolie ist beschädigt.</p>	<p>Tauschen Sie die Antibeschlagfolie aus.</p>

---

## Geräte-Selbsttest

Ihr Gerät verfügt über ein automatisches Selbsttestprogramm, das Ihnen Fehlerquellen anzeigt, die nur von Ihrem Kundendienst behoben werden können.

### Geräte-Selbsttest starten

1. Gerät ausschalten und 5 Minuten warten.
2. Gerät einschalten und innerhalb der ersten 10 Sekunden die °C-Taste und die Einstelltaste “\_” für 3-5 Sekunden gedrückt halten, bis ein akustisches Signal ertönt.

Das Selbsttestprogramm startet.

Wenn der Selbsttest beendet ist und zweimal ein akustisches Signal ertönt, ist Ihr Gerät in Ordnung.

Ertönen 5 akustische Signale, handelt es sich um einen Fehler. Benachrichtigen Sie den Kundendienst.

### Geräte-Selbsttest beenden

Nach Ablauf des Programmes geht das Gerät in den Regelbetrieb über.

---

## Kundendienst

Einen Kundendienst in Ihrer Nähe finden Sie im Telefonbuch oder im Kundendienst-Verzeichnis. Geben Sie bitte dem Kundendienst die Erzeugnisnummer (E-Nr.) und die Fertigungsnummer (FD-Nr.) des Gerätes an.

Sie finden diese Angaben auf dem Typenschild. Bild **14**

Bitte helfen Sie durch Nennung der Erzeugnis- und Fertigungsnummer mit, unnötige Anfahrten zu vermeiden. Sie sparen die damit verbundenen Mehrkosten.

### Reparaturauftrag und Beratung bei Störungen

Die Kontaktdaten aller Länder finden Sie im beiliegenden Kundendienst-Verzeichnis.

D	089 69 339 339
A	0810 550 511
CH	0848 840 040



---

## Prescriptions- d'hygiène-alimentaire

**Chère cliente, cher client,**  
conformément à la réglementation française visant à empêcher la présence de listeria dans le compartiment réfrigérateur, nous vous remercions de respecter les consignes suivantes :

- Nettoyez fréquemment le compartiment intérieur du réfrigérateur à l'aide d'un détergent non agressif, ne provoquant pas d'oxydation des pièces métalliques (utilisez par ex. de l'eau tiède additionnée d'un peu de produit à vaisselle).

Ensuite, désinfectez avec de l'eau additionnée de vinaigre ou de jus de citron les surfaces que vous avez préalablement nettoyées, ou utilisez un produit germicide en vente dans le commerce et adapté aux réfrigérateurs (avant d'utiliser ce produit sur les pièces métalliques, faites un test de compatibilité à un endroit peu visible).

- Enlevez les emballages commerciaux avant de mettre les produits alimentaires dans le compartiment réfrigérateur (par ex. le carton qui réunit les pots de yaourt).
- Pour éviter toute contamination entre des produits alimentaires de nature différente, rangez-les bien séparés les uns des autres, bien emballés ou rangés dans des récipients à couvercle.
- Avant de préparer des plats et de saisir des produits alimentaires, lavez-vous les mains. Avant de préparer d'autres plats, lavez-vous à nouveau les mains. Lavez-les encore une fois avant de prendre un repas.
- Lavez les ustensiles de cuisine dont vous venez de vous servir avant de les réutiliser (cuillère en bois, planche de découpe, couteau de cuisine, etc.).

## Consignes de sécurité et avertissements

### Avant de mettre l'appareil en service

Veillez lire attentivement et entièrement les informations figurant dans les notices d'utilisation et de montage. Elle contiennent des remarques importantes concernant l'installation, l'utilisation et l'entretien de l'appareil.

Le fabricant décline toute responsabilité si les consignes et mises en garde contenues dans la notice d'utilisation ne sont pas respectées. Veillez conserver ces documents en vue d'une réutilisation ultérieure ou pour le cas où l'appareil changerait de propriétaire.

### Sécurité technique



Risque d'incendie

Dans les tubulures du circuit frigorifique circule une petite quantité de fluide frigorigène respectueux de l'environnement mais combustible (R600a). Il n'abîme pas la couche d'ozone et n'accroît pas l'effet de serre. Le fluide frigorigène risque en fuyant de blesser les yeux ou de s'enflammer.

### Si l'appareil est endommagé

- éloignez de l'appareil toute flamme nue ou source d'inflammation,
- aérez bien la pièce pendant quelques minutes,
- éteignez l'appareil puis débranchez la fiche mâle de la prise de courant,
- prévenez le service après-vente.

Plus l'appareil contient du fluide réfrigérant et plus grande doit être la pièce dans laquelle il se trouve. Dans les pièces trop petites, un mélange gaz-air inflammable peut se former en cas de fuite.

Comptez 1 m<sup>3</sup> de volume minimum de la pièce pour 8 g de fluide réfrigérant. La quantité de fluide présente dans l'appareil est indiquée sur la plaque signalétique située à l'intérieur de ce dernier.

Lors de l'installation de l'appareil, veillez à ce que le cordon d'alimentation secteur ne soit pas coincé ni endommagé.

Si le cordon d'alimentation secteur de cet appareil a été endommagé, il faut confier son remplacement au fabricant, au service après-vente ou à une personne détenant des qualifications similaires. Les installations et réparations non effectuées dans les règles peuvent engendrer des risques considérables pour l'utilisateur. Les réparations ne pourront être réalisées que par le fabricant, le service après-vente ou une personne détenant des qualifications similaires.

Il ne faut utiliser que les pièces d'origine du fabricant. Le fabricant ne garantit que les pièces d'origine car elles seules remplissent les exigences de sécurité.

N'utilisez pas de bloc multiprise, de rallonge ou d'adaptateur.



Risque d'incendie

Les blocs multiprises ou blocs secteur portables peuvent surchauffer et provoquer un incendie.

N'utilisez pas de blocs multiprises ni de blocs secteur portables derrière l'appareil.

## Pendant l'utilisation

- N'utilisez jamais d'appareils électriques à l'intérieur de l'appareil (p. ex. appareils de chauffage, machine à glaçons, etc.). Risque d'explosion !
- Ne dégivrez ni ne nettoyez jamais l'appareil avec un nettoyeur à vapeur ! La vapeur risque d'atteindre des pièces électriques et de provoquer un court-circuit. Risque d'électrocution !
- Hormis les instructions du fabricant pour ne pas prendre des mesures supplémentaires pour accélérer le dégivrage. Risque d'explosion !
- Pour détacher le givre ou les couches de glace, n'utilisez jamais d'objets pointus ou présentant des arêtes vives. Vous risqueriez d'endommager les tubulures dans lesquelles circule le produit réfrigérant. Si le fluide réfrigérant jaillit, il peut provoquer des lésions oculaires ou s'enflammer.

- Ne stockez dans l'appareil ni produits contenant des gaz propulseurs inflammables (p. ex. bombes aérosols) ni produits explosifs. Risque d'explosion !
- Ne vous servez pas des socles, clayettes et portes comme marchepieds ou pour vous appuyer.
- Pour dégivrer et nettoyer l'appareil, débranchez la fiche mâle de la prise de courant ou retirez le fusible / désarmez le disjoncteur. Pour débrancher l'appareil, tirez sur la fiche mâle et non pas sur son cordon.
- Ne conservez les bouteilles de boissons fortement alcoolisées qu'hermétiquement fermées et debout.
- L'huile et la graisse ne doivent pas entrer en contact avec les parties en matières plastiques et le joint de porte. Ces derniers pourraient sinon devenir poreux.
- Ne recouvrez et n'obstruez jamais les orifices de ventilation de l'appareil.

### ■ **Évitez des risques pour les enfants et les personnes vulnérables :**

Sont en danger les enfants et les personnes dont les capacités physiques, psychiques ou de perception sont restreintes, ainsi que les personnes ne détenant pas suffisamment de connaissances sur l'utilisation sûre de l'appareil.

Assurez-vous que les enfants et les personnes vulnérables ont bien compris la nature des dangers.

Une personne responsable de la sécurité doit surveiller ou guider les enfants et les personnes vulnérables lorsqu'elles se trouvent près de l'appareil.

Ne permettez l'utilisation de l'appareil qu'aux enfants de plus de 8 ans.

Surveillez les enfants pendant le nettoyage et la maintenance.

Ne laissez jamais des enfants jouer avec l'appareil.

- Dans compartiment congélation, ne stockez pas de liquides en bouteilles ou en boîtes (en particulier les boissons gazeuses). Les bouteilles et les boîtes pourraient éclater !
- Ne portez jamais des produits surgelés à la bouche immédiatement après les avoir sortis du compartiment congélation.  
Risque d'engelures !
- Évitez tout contact prolongé des mains avec les produits congelés, la glace ou les tubes de l'évaporateur, etc.  
Risque d'engelures !

### **Les enfants et l'appareil**

- Ne confiez jamais l'emballage et ses pièces constitutives aux enfants.  
Ils risquent de s'étouffer avec les cartons pliants et les feuilles de plastique !
- L'appareil n'est pas un jouet pour enfants !
- Appareils équipés d'une serrure :  
rangez la clé hors de portée des enfants !

### **Dispositions générales**

L'appareil convient pour

- réfrigérer et congeler des aliments,
- préparer des glaçons.

Cet appareil est destiné à un usage domestique dans un foyer privé, et à l'environnement domestique.

Le circuit frigorifique a subi un contrôle d'étanchéité.

Cet appareil est conforme aux dispositions de sécurité applicables aux appareils électriques et il est déparasité.

Cet appareil est conçu pour une utilisation jusqu'à une altitude maximale de 2 000 m.

## Conseil pour la mise au rebut

### Mise au rebut de l'emballage

L'emballage protège votre appareil contre les dommages susceptibles de survenir en cours de transport. Tous les matériaux qui le composent sont compatibles avec l'environnement et recyclables. Aidez-nous : à éliminer l'emballage dans le respect de l'environnement.

Pour connaître les circuits actuels de mise au rebut, adressez-vous s.v.p. à votre revendeur ou à l'administration de votre commune.



Éliminez l'emballage en respectant l'environnement.

### Mise au rebut de l'ancien appareil

Les appareils usagés ne sont pas des déchets dénués de valeur ! Leur élimination dans le respect de l'environnement permet d'en récupérer de précieuses matières premières.



Cet appareil est marqué selon la directive européenne 2012/19/UE relative aux appareils électriques et électroniques usagés (waste electrical and electronic equipment - WEEE).

La directive définit le cadre pour une reprise et une récupération des appareils usagés applicables dans les pays de la CE.

### Mise en garde

Avant de mettre au rebut l'appareil qui ne sert plus :

1. Débranchez sa fiche mâle.
2. Sectionnez son câble d'alimentation et retirez-le avec la fiche mâle.
3. Pour dissuader les enfants de grimper dans l'appareil, ne retirez pas les clayettes et les bacs !
4. Ne permettez pas aux enfants de jouer avec l'appareil lorsqu'il ne sert plus. Risque d'étouffement !

Les appareils réfrigérants contiennent du fluide réfrigérant. L'isolant contient des gaz. Il faut que le fluide réfrigérant et les gaz soient éliminés dans les règles de l'art. Jusqu'à l'enlèvement de l'appareil, veillez bien à ce que son circuit frigorifique ne soit pas endommagé.

## Étendue des fournitures

Après avoir déballé, vérifiez toutes les pièces pour détecter d'éventuels dégâts dus au transport.

En cas de réclamation, veuillez vous adresser au revendeur auprès duquel vous avez acquis l'appareil ou auprès de notre service après-vente.

La livraison comprend les pièces suivantes :

- Appareil indépendant
- Équipement (selon le modèle)
- Sachet avec visserie de montage
- Notice d'utilisation

- Notice de montage
- Carnet de service après-vente
- Pièce annexe de la garantie
- Informations relatives à la consommation d'énergie et aux bruits

## Lieu d'installation

Un local sec et aérable convient comme lieu d'installation. Il faudrait que le lieu d'installation ne soit pas directement exposé aux rayons solaires et pas à proximité d'une source de chaleur (cuisinière, radiateur, etc.).

Si l'installation à côté d'une source de chaleur est inévitable, veuillez utiliser un panneau isolant approprié ou respecter les écarts minimums suivants par rapport à la source de chaleur :

- 3 cm par rapport aux cuisinières électriques ou à gaz.
- 30 cm par rapport à un appareil de chauffage au fuel ou au charbon.

Sur l'emplacement, le sol ne doit pas s'affaisser. Renforcez-le le cas échéant. Placez des garnitures sous l'appareil pour compenser les inégalités du sol éventuelles.

## Écart mural

Installez l'appareil de sorte à garantir un angle d'ouverture de porte de 90°.

## Contrôler la température ambiante et l'aération

### Température ambiante

L'appareil a été conçu pour une catégorie climatique précise. Suivant la catégorie climatique, l'appareil est utilisable dans les températures ambiantes suivantes.

La catégorie climatique de l'appareil figure sur sa plaque signalétique, Fig. 14.

Catégorie climatique	Température ambiante admissible
SN	+10 °C à 32 °C
N	+16 °C à 32 °C
ST	+16 °C à 38 °C
T	+16 °C à 43 °C

### Remarque

L'appareil est entièrement fonctionnel à l'intérieur des limites de température ambiante prévues dans la catégorie climatique indiquée. Si un appareil de la catégorie climatique SN est utilisé à des températures ambiantes plus basses, il est possible d'exclure que l'appareil s'endommage jusqu'à une température de +5 °C.

## Aération

Fig. 2

L'air situé contre la paroi arrière et les parois latérales de l'appareil s'échauffe. L'air chaud doit pouvoir s'échapper sans obstacle. S'il ne le peut pas, le groupe frigorifique doit fonctionner plus longtemps, ce qui augmente la consommation de courant. Pour cette raison, ne recouvrez ni et n'obstruez jamais les orifices d'aération de l'appareil.

---

## Branchement de l'appareil

Après l'installation de l'appareil en position verticale, attendez au moins une heure avant de le mettre en service. Il peut en effet arriver, pendant le transport, que l'huile présente dans le compresseur se déplace vers le circuit frigorifique.

Avant la première mise en service, nettoyez le compartiment intérieur de l'appareil. (Voir le chapitre « Nettoyage de l'appareil ».)

## Branchement électrique

La prise de courant doit être proche de l'appareil et demeurer librement accessible même après avoir installé ce dernier.

### Mise en garde

Risque d'électrocution !

N'utilisez jamais de bloc multiprise ou de rallonge si la longueur du cordon d'alimentation secteur est insuffisante. Dans ce cas, contactez le service après-vente qui vous indiquera des alternatives.

L'appareil est conforme à la classe de protection I. Raccordez l'appareil au courant alternatif 220 – 240 V/50 Hz via une prise de courant installée dans les règles et comportant un fil de terre. La prise doit être protégée par un fusible de 10 A à 16 A.

Sur les appareils utilisés dans des pays non européens, vérifiez si la tension et le type de courant indiqués correspondent aux valeurs de votre réseau électrique. Vous trouverez ces indications sur la plaque signalétique, Fig. 14.

### Mise en garde

Il ne faut en aucun cas raccorder l'appareil à des fiches électroniques d'économie d'énergie.

Nos appareils peuvent être alimentés via des onduleurs pilotés par le secteur ou à pilotage sinusoïdal. Directement raccordées au réseau public, les installations photovoltaïques font appel à des onduleurs pilotés par le secteur. Dans les solutions en îlots (p. ex. sur les bateaux ou les refuges de montagne), ne disposant pas d'un raccordement direct au réseau électrique public, il faut utiliser des onduleurs à pilotage sinusoïdal.



## Présentation de l'appareil



Veuillez déplier la dernière page, illustrée, de la notice. La présente notice d'utilisation vaut pour plusieurs modèles. L'équipement des modèles peut varier. Selon le modèle, l'appareil peut différer du contenu des illustrations.

Fig. 1

\* Selon le modèle.

- A Compartiment réfrigérateur
- B Compartiment congélateur

- 1-16 Éléments de commande
- 17\* Casier à beurre et à fromage
- 18 Caméra
- 19 Support pour petites bouteilles
- 20 Clayette à grandes bouteilles
- 21 Éclairage (LED)
- 22\* Clayette à bouteilles
- 23\* Set petit-déjeuner
- 24 Compartiment froid
- 25 Bac à légumes avec régulateur d'humidité
- 26 Bac à produits surgelés

## Éléments de commande

Fig. 4

- 1 **Affichage de la température régnant dans le compartiment congélateur**  
Les chiffres correspondent aux températures °C réglées dans le compartiment congélateur.
- 2 **Affichage – ALARM –**  
Est mis en valeur lorsque la température est trop élevée dans le compartiment congélateur ou si la porte du compartiment congélateur est restée trop longtemps ouverte.
- 3 **Affichage superfreeze**  
Est mis en valeur lorsque la super-congélation est en service.
- 4 **Affichage freshness mode**  
Est mis en valeur lorsque le mode Fraîcheur est activé.
- 5 **Affichage sabbath mode**  
Est mis en valeur lorsque le mode sabbath est activé.
- 6 **Affichage eco mode**  
Est mis en valeur lorsque le mode eco est activé.
- 7 **Affichage Alarm**  
S'allume lorsque la porte du compartiment réfrigérateur est restée trop longtemps ouverte.
- 8 **Affichage de la température dans le compartiment réfrigérateur**  
Les chiffres correspondent aux températures °C réglées dans le compartiment réfrigérateur.
- 9 **Affichage supercool**  
Est mis en valeur lorsque la super-réfrigération est en service.

- 10 **Affichage vacation mode**  
Est mis en valeur lorsque le mode vacances est activé.
- 11 **Fonction « lock » de verrouillage des touches**  
Si cette fonction a été enclenchée, impossible d'effectuer quelque réglage que ce soit par les éléments de commande.
- 12 **Touche lock/alarm off**  
La touche sert à
- désactiver l'alarme sonore (voir le chapitre « Fonction alarme »)
  - activer et désactiver le verrouillage des touches.
- 13 **Touches de réglage + / -**  
Les touches servent à régler les températures dans les compartiments réfrigérateur et congélateur.
- 14 **Touche °C de sélection du compartiment**  
Sert à sélectionner un compartiment. Nécessaire pour modifier sa température ou activer certaines fonctions spéciales.
- 15 **Touche Super**  
Sert à allumer les fonctions supercool (compartiment réfrigérateur) et superfreeze (compartiment congélation).
- 16 **Touche mode**  
Pour sélectionner les fonctions spéciales.

---

## Allumer l'appareil

1. Commencez par brancher la fiche dans la prise située au dos de l'appareil. Vérifiez que la fiche est bien branchée.
2. Branchez ensuite l'autre extrémité du câble dans la prise de courant.

L'appareil est maintenant allumé et une alarme sonore retentit.

Appuyez sur la touche lock/alarm off pour éteindre l'alarme sonore.

L'affichage – ALARM – s'éteint une fois que l'appareil a atteint la température réglée.

Les températures pré-réglées sont atteintes au bout de plusieurs heures. Pendant cette période, ne rangez pas de produits alimentaires dans l'appareil.

Le fabricant recommande les températures suivantes :

- Compartiment congélateur : -18 °C
- Compartiment réfrigérateur : +4 °C

## Remarques relatives au fonctionnement

- Après sa mise en marche, l'appareil peut avoir besoin de plusieurs heures pour atteindre les températures réglées.
- Grâce au système NoFrost entièrement automatique, le compartiment congélateur ne se couvre pas de givre. Il n'est plus nécessaire de dégivrer.

- S'il n'est pas possible de rouvrir immédiatement la porte après l'avoir fermée, attendez un moment pour laisser à la dépression le temps de se résorber.
- Les surfaces frontales et les parois latérales du boîtier sont en partie légèrement chauffées. Ceci prévient la condensation.

## Réglage de la température

Fig. 4

### Compartiment réfrigérateur

La température est réglable entre +2 °C et +8 °C.

1. À l'aide de la touche °C, choisissez le compartiment réfrigérateur.
2. Appuyez sur les touches « + / - » le nombre de fois voulu pour que la température souhaitée s'affiche.

Évitez de stocker les produits alimentaires délicats à une température supérieure à +4 °C.

### Compartiment congélation

La température est réglable entre -16 °C et -24 °C.

1. À l'aide de la touche °C, choisissez le compartiment congélation.
2. Appuyez sur les touches « + / - » le nombre de fois voulu pour que la température souhaitée s'affiche.

## Fonctions spéciales

Fig. 4

### Mode Fraîcheur

Le mode Fraîcheur permet de maintenir les produits alimentaires encore plus longtemps frais.

#### Mise en marche :

Appuyez sur la touche mode jusqu'à ce que le message freshness mode apparaisse.

L'appareil se règle automatiquement sur les températures suivantes :

- Compartiment réfrigérateur : + 2 °C
- Compartiment congélation : température inchangée

#### Arrêt :

Appuyez sur la touche mode jusqu'à ce que le message freshness mode disparaisse.

### Mode Eco

Le mode Eco permet de commuter l'appareil sur un mode de fonctionnement économe en d'énergie.

#### Mise en marche :

Appuyez sur la touche mode jusqu'à ce que le message « eco mode » apparaisse.

L'appareil se règle automatiquement sur les températures suivantes :

- Compartiment réfrigérateur : +8 °C
- Compartiment congélation : -16 °C

#### Arrêt :

Appuyez sur la touche mode jusqu'à ce que le message « eco mode » disparaisse.

## Mode Vacances

En cas d'absence prolongée, vous pouvez commuter l'appareil sur le mode Vacances, économe en énergie.

Lors de l'activation du mode Vacances, la supercongélation automatique est désactivée.

Le compartiment réfrigérateur commute automatiquement sur une température de +14 °C.

Pendant cette période, ne rangez pas de produits alimentaires dans le compartiment réfrigérateur.

### Mise en marche :

Appuyez sur la touche mode le nombre de fois voulu jusqu'à ce que le message vacation mode apparaisse.

L'appareil se règle automatiquement sur les températures suivantes :

- Compartiment réfrigérateur : +14 °C
- Compartiment congélation : il reste inchangé

### Arrêt :

Appuyez sur la touche mode jusqu'à ce que le message vacation mode disparaisse.

## Fonction Lock de verrouillage des touches

Pour activer et désactiver le verrouillage des touches, appuyez 5 secondes sur la touche lock/alarm off .

Lorsque la fonction est activée, l'affichage  $\infty$  est mis en surbrillance.

Le bandeau de commande est désormais protégé contre les manipulations involontaires.

## Exceptions au verrouillage des touches :

Pour désactiver le verrouillage des touches et en présence d'une alarme sonore, il est possible d'appuyer sur la touche lock/alarm off .

## Mode sabbath

L'activation du mode sabbath a pour effet de désactiver les réglages suivants :

- Signaux sonores
- Éclairage intérieur
- Messages de la zone d'affichage
- La luminosité du rétro-éclairage de l'affichage diminue
- Les touches sont bloquées
- Supercongélation automatique

### Activer et désactiver le mode sabbath :

Appuyez sur la touche super pendant 15 secondes.

## Fonction alarme

Une alarme sonore peut se déclencher dans les cas suivants.

### Alarme de porte

Lorsque la porte de l'appareil reste trop longtemps ouverte, l'alarme de porte se déclenche et – ALARM – apparaît sur l'affichage de la température du compartiment réfrigérateur 8 ou sur l'affichage de la température du compartiment congélateur 1. Le fait de refermer la porte correspondante éteint l'alarme relative à la porte.

## Alarme de température

Un signal intermittent se déclenche, l'affichage de la température du compartiment réfrigérateur 1 indique – ALARM –.

L'alarme de température s'enclenche lorsque la température est trop élevée dans le compartiment congélation et que les aliments congelés risquent de s'abîmer.

L'alarme peut s'activer sans risque pour les aliments congelés dans les cas suivants :

- Mise en service de l'appareil
- Rangement de grandes quantités de produits frais

### Remarque

Ne remettez pas à congeler des produits alimentaires partiellement ou entièrement décongelés. Vous pourrez les recongeler uniquement après les avoir transformés en plats pré-cuisinés (par cuisson ou rôtissage).

N'utilisez pas la durée de conservation dans son intégralité.

A l'affichage de température la température la plus élevée qui a régné dans le compartiment congélateur s'affiche pendant 5 secondes. Ensuite la température réglée se réaffiche.

## Désactiver l'alarme

Appuyer sur la touche lock/alarm off pour éteindre l'alarme sonore.

## Home Connect

Cet appareil est compatible Wi-Fi et peut être commandé à distance via un terminal mobile.

### Remarque

Wi-Fi est une marque déposée de la société Wi-Fi Alliance.

Dans les cas suivants, l'appareil fonctionne comme un réfrigérateur sans connexion réseau et peut être utilisé manuellement à l'aide des éléments de commande :

- L'appareil n'est pas connecté à un réseau domestique.
- Le service Home Connect n'est pas disponible dans le pays où est installé l'appareil. Vous trouverez la liste des pays dans lesquels Home Connect est disponible sous [www.home-connect.com](http://www.home-connect.com).

### Remarques

- Observez les consignes de sécurité de cette notice d'utilisation et assurez-vous qu'elles sont également respectées si vous utilisez l'appareil via l'appli Home Connect alors que vous n'êtes pas à la maison. Observez aussi les consignes dans l'appli Home Connect.
- La commande au niveau de l'appareil même est à tout moment prioritaire. Pendant ce temps, la commande via l'appli Home Connect n'est pas possible.

## Configurer HomeConnect

### Remarques

- Observez la fiche Home Connect disponible sous <http://www.bosch-home.com> parmi les notices à télécharger. Pour ce faire, saisissez le numéro E de votre appareil dans le champ de recherche.
- Attendez au moins deux minutes après la mise en marche de l'appareil pour que l'initialisation interne de l'appareil soit achevée. Ne configurez pas Home Connect avant.
- Pour procéder à des réglages via HomeConnect, l'appli HomeConnect doit être installée sur votre terminal mobile. Pour ce faire, observez les documents HomeConnect fournis. Suivez les étapes prescrites par l'appli pour procéder aux réglages.
- Si l'appareil n'est pas utilisé pendant une durée prolongée, le menu HomeConnect se ferme automatiquement. Vous trouverez les instructions pour ouvrir le menu HomeConnect au début des chapitres correspondants.

### Connexion automatique au réseau domestique (WiFi)

Si un routeur WiFi avec la fonction WPS est disponible, le réfrigérateur peut être automatiquement relié au réseau domestique.

1. Appuyer simultanément sur les touches **super** et **lock/alarm off** pour ouvrir le menu HomeConnect. L'affichage indique **Cn**.

### Remarque

Appuyer en même temps sur les deux touches. La commande des touches est bloquée lorsqu'on appuie longtemps sur la touche **lock/alarm off** uniquement. Appuyer de nouveau sur la touche **lock/alarm off** jusqu'à ce qu'elle soit débloquée.

2. Appuyer sur la touche **°C** jusqu'à ce que **AC** et **oF** s'affichent.

3. Appuyer sur la touche **+**.

L'appareil est prêt pour la connexion automatique.

L'affichage montre une animation pendant 2 minutes.

Effectuez les étapes suivantes pendant cette durée.

4. Activer la fonction WPS du routeur du réseau domestique (par exemple via la touche WPS/WiFi. Pour plus d'informations, voir les documents relatifs au routeur).

- Si la connexion est établie avec succès, **on** clignote sur l'affichage du réfrigérateur.

Il est désormais possible de connecter le réfrigérateur à l'appli.

- Si l'affichage indique **oF**, aucune connexion n'a pu être établie.

Vérifier que le réfrigérateur se trouve dans la zone de portée du réseau domestique (WiFi).

Répéter la procédure ou établir une connexion manuelle.

## Connexion manuelle au réseau domestique (WiFi)

Si le routeur WiFi existant ne dispose d'aucune fonction WPS ou que cette dernière n'est pas détectée, il est possible de connecter le réfrigérateur manuellement au réseau domestique.

1. Appuyer simultanément sur les touches **super** et **lock/alarm off** pour ouvrir le menu HomeConnect.

L'affichage indique **Cn**.

### Remarque

Appuyer en même temps sur les deux touches. La commande des touches est bloquée lorsqu'on appuie longtemps sur la touche **lock/alarm off** uniquement. Appuyer de nouveau sur la touche **lock/alarm off** jusqu'à ce qu'elle soit débloquée.

2. Appuyer sur la touche **°C** jusqu'à ce que **SA** et **oF** s'affichent.
3. Appuyer sur la touche **+**.

L'appareil est prêt pour la connexion manuelle.

L'affichage montre une animation pendant 5 minutes.

Effectuez les étapes suivantes pendant cette durée.

4. Le réfrigérateur possède désormais son propre réseau WiFi portant le nom **HomeConnect**.

Il est maintenant possible d'accéder à ce réseau avec le terminal mobile.

5. Ouvrir le menu de réglage du terminal mobile et sélectionner les réglages WiFi.

6. Connecter le terminal mobile au réseau WiFi **HomeConnect**.

Mot de passe : **HomeConnect**

L'établissement de la connexion peut durer jusqu'à 60 secondes.

7. Une fois la connexion établie, ouvrir l'application HomeConnect sur le terminal mobile.

L'appli recherche le réfrigérateur.

8. Dès que le réfrigérateur a été trouvé, saisir le nom du réseau (SSID) et le mot de passe (clé) de son propre réseau domestique (WiFi) dans les champs correspondants.
9. Confirmer avec le bouton **Transférer aux appareils domestiques**.

- Si la connexion est établie avec succès, **on** clignote sur l'affichage du réfrigérateur.

Il est désormais possible de connecter le réfrigérateur à l'appli.

- Si l'affichage indique **oF**, aucune connexion n'a pu être établie.

Saisir à nouveau le mot de passe en veillant à l'écrire correctement.

Vérifier que le réfrigérateur se trouve dans la zone de portée du réseau domestique (WiFi).

Répéter l'opération.

## Connecter le réfrigérateur à l'appli HomeConnect

Une fois la connexion établie entre le réfrigérateur et le réseau domestique, vous pouvez connecter le réfrigérateur à l'appli.

1. Appuyez simultanément sur les touches **super** et **lock/alarm off** pour ouvrir le menu HomeConnect.

L'affichage indique **Cn**.

### Remarque

Appuyez en même temps sur les deux touches. La commande des touches est bloquée lorsqu'on appuie longtemps sur la touche **lock/alarm off** uniquement. Appuyez de nouveau sur la touche **lock/alarm off** jusqu'à ce qu'elle soit débloquée.

2. Appuyez sur la touche °C jusqu'à ce que **PA** (Pairing = connecter à l'appli) et **oF** s'affichent.

3. Appuyez sur la touche **+** pour connecter l'appareil à l'appli.  
L'affichage montre une animation.

Dès que le réfrigérateur et l'appli sont connectés, **on** s'affiche.

4. Ouvrez l'appli et attendez que le réfrigérateur s'affiche.  
Confirmez la connexion entre l'appli et le réfrigérateur en appuyant sur **Ajouter**.

Si le réfrigérateur ne s'affiche pas automatiquement, cliquez dans l'appli sur **Ajouter l'appareil** et suivez les instructions. Dès que votre réfrigérateur s'affiche, ajoutez-le avec **+**.

5. Suivez les instructions de l'appli jusqu'à la fin de l'opération.

- Les affichages indiquent **PA** et **on**.

Le réfrigérateur a été connecté à l'appli avec succès.

- Si la connexion a échoué, vérifiez si le terminal mobile est connecté au réseau domestique (WLAN).

Connectez ensuite de nouveau le réfrigérateur à l'appli.

- Lorsque l'affichage indique **Er**, réinitialisez les réglages HomeConnect et effectuez de nouveau la configuration depuis le début.

### Contrôler l'intensité du signal

L'intensité du signal doit être contrôlée s'il n'est pas possible d'établir de connexion.

1. Appuyez simultanément sur les touches **super** et **lock/alarm off** pour ouvrir le menu HomeConnect.

L'affichage indique **Cn**.

### Remarque

Appuyer en même temps sur les deux touches. La commande des touches est bloquée lorsqu'on appuie longtemps sur la touche **lock/alarm off** uniquement. Appuyer de nouveau sur la touche **lock/alarm off** jusqu'à ce qu'elle soit débloquée.

2. Appuyer sur la touche °C jusqu'à ce que **SI** s'affiche. Une valeur comprise entre 0 (absence de réception) et 3 (réception maximale) apparaît sur le deuxième affichage.

### Remarque

Le signal doit avoir une intensité minimale de 2. La connexion peut être coupée si l'intensité du signal est trop faible. Placez le routeur et le réfrigérateur à proximité l'un de l'autre, assurez-vous que la connexion n'est pas perturbée par des murs formant écran ou installez un répéteur pour renforcer le signal.

### Activer les caméras

Cette fonction vous permet de vérifier à tout moment via l'appli ce que contient votre réfrigérateur. À chaque fermeture de la porte du compartiment réfrigération, les caméras prennent une photo du compartiment réfrigération et de la porte.

### Remarque

C'est le seul moment où une photo est prise. Votre vie privée est ainsi protégée.

Si votre réfrigérateur est connecté au réseau domestique (WLAN) et à l'appli Home Connect, les caméras peuvent être activées:

1. Appuyez simultanément sur les touches **super** et **lock/alarm off** pour ouvrir le menu HomeConnect.

L'affichage indique **Cn**.



### Remarque

Appuyez en même temps sur les deux touches. La commande des touches est bloquée lorsqu'on appuie longtemps sur la touche lock/alarm off uniquement. Appuyez de nouveau sur la touche lock/alarm off jusqu'à ce qu'elle soit débloquée.

2. Appuyez sur la touche °C jusqu'à ce que **CA** et **oF** s'affichent.

3. Appuyez sur la touche + pour activer les caméras.

L'affichage indique **on**, les caméras sont activées.

### Remarque

Si les caméras sont activées et si le contenu du réfrigérateur est souvent consulté avec l'appli, le transfert de données augmente.

### Remarque

Le téléchargement des photos dure environ trois minutes.

### Remarque

Divers facteurs externes du réseau domestique et d'Internet entraînent des problèmes de transfert et le rejet de photos. Cela n'a aucune incidence sur les fonctions de base de l'appareil.

Désactiver les caméras :

1. Appuyez simultanément sur les touches super et lock/alarm off pour ouvrir le menu HomeConnect.

L'affichage indique **Cn**.

### Remarque

Appuyez en même temps sur les deux touches. La commande des touches est bloquée lorsqu'on appuie longtemps sur la touche lock/alarm off uniquement. Appuyez de nouveau sur la touche lock/alarm off jusqu'à ce qu'elle soit débloquée.

2. Appuyez sur la touche °C jusqu'à ce que **CA** et **on** s'affichent.

3. Appuyez sur la touche - pour désactiver les caméras.

L'affichage indique **oF**, les caméras sont désactivées.

### Réinitialiser les réglages HomeConnect

Si l'établissement de connexion ne fonctionne pas ou si vous souhaitez enregistrer le réfrigérateur sur un autre réseau domestique (WiFi), les réglages HomeConnect peuvent être réinitialisés :

1. Appuyer simultanément sur les touches super et lock/alarm off pour ouvrir le menu HomeConnect.

L'affichage indique **Cn**.

### Remarque

Appuyer en même temps sur les deux touches. La commande des touches est bloquée lorsqu'on appuie longtemps sur la touche lock/alarm off uniquement. Appuyer de nouveau sur la touche lock/alarm off jusqu'à ce qu'elle soit débloquée.

2. Appuyer sur la touche °C jusqu'à ce que **rE** et **oF** s'affichent.

3. Appuyer sur la touche +.

■ L'affichage montre une courte animation, puis à nouveau **oF**.

Les réglages de HomeConnect sont réinitialisés.


■ Si **Er** s'affiche, démarrez de nouveau la réinitialisation ou appelez le service après-vente.

## Accès service après-vente

Lorsque vous contactez le service après-vente, celui-ci peut accéder à votre appareil et à son état si vous donnez votre consentement. Pour ce faire, votre appareil doit avoir été connecté au réseau domestique.

Vous trouverez davantage d'informations au sujet de l'accès service après-vente et de sa disponibilité dans votre pays sous [www.home-connect.com](http://www.home-connect.com), dans Aide&Support.

1. Contactez le service après-vente.
2. Confirmez le début de l'accès du service après-vente sur votre appareil dans l'application.

Pendant l'accès du service après-vente, le symbole  apparaît sur le bandeau de commande.

3. Dès que le service après-vente a collecté les informations nécessaires, il termine l'accès.

### Remarque

Vous pouvez interrompre le diagnostic à distance de manière précoce en désactivant l'accès du service après-vente dans l'application HomeConnect.

## Remarque liée à la protection des données

Lors de la première connexion de votre réfrigérateur Home Connect avec un réseau WLAN relié à Internet, votre appareil transmet les catégories suivantes de données au serveur Home Connect (premier enregistrement) :

- Code d'appareil univoque (constitué de clés d'appareil ainsi que de l'adresse MAC du module de communication Wi-Fi intégré).

- Certificat de sécurité du module de communication Wi-Fi (pour la protection technique des informations de la connexion).
- Version actuelle du logiciel et du matériel de votre appareil ménager.
- État d'une précédente restauration éventuelle des réglages d'usine.

Ce premier enregistrement prépare l'utilisation des fonctionnalités Home Connect et n'est nécessaire que lors de votre première utilisation d'Home Connect.

### Remarque

Veillez noter que les fonctionnalités Home Connect ne sont utilisables qu'en liaison avec l'appli Home Connect. Vous pouvez accéder aux informations sur la protection des données depuis l'appli Home Connect.

## Déclaration de conformité

Par la présente, Robert Bosch Hausgeräte GmbH déclare que l'appareil doté de la fonctionnalité Home Connect est en accord avec les exigences fondamentales et les autres dispositions pertinentes de la directive 2014/53/CE.

Vous trouverez une déclaration de conformité RED détaillée sur Internet à l'adresse [www.bosch-home.com](http://www.bosch-home.com) à la page Produit de votre appareil dans les documents supplémentaires.



Bande de 100 mW max.  
2,4 GHz :

---

## Contenance utile

Vous trouverez les indications relatives à la contenance utile sur la plaque signalétique de votre appareil. Fig. 14

### Utiliser l'intégralité du volume de congélation

Pour pouvoir ranger la quantité maximale de produits congelés, vous pouvez retirer les récipients. Vous pouvez dès lors empiler les produits alimentaires directement sur la clayette et au bas du compartiment de congélation.

#### Remarque

Évitez que les produits alimentaires entrent en contact avec la paroi arrière. Cela gênerait sinon la circulation de l'air.

Les produits alimentaires ou les emballages pourraient rester collés, par congélation, contre la paroi arrière.

#### Pour retirer les pièces d'équipement

Tirez le bac à produit congelés à vous jusqu'à la butée, soulevez-le à l'avant puis extrayez-le. Fig. 10

---

## Le compartiment réfrigérateur

Le compartiment réfrigérateur est l'endroit idéal où ranger la viande, la charcuterie, le poisson, les produits laitiers, les œufs, les plats précuisinés et les pâtisseries.

## Consignes de rangement

- Rangez des produits alimentaires frais et intacts. Ils conserveront ainsi plus longtemps leur qualité et leur fraîcheur.
- Produits tout prêts et liquides conditionnés : respectez la date de conservation minimum ou la date de consommation indiquée par le fabricant.
- Pour préserver l'arôme, la teinte et la fraîcheur, rangez les produits alimentaires bien emballés ou couverts. Vous éviterez de la sorte que des pièces en plastique transmettent le goût ou se décolorent dans le compartiment réfrigérateur.
- Attendez que les boissons et aliments chauds aient refroidi à la température de la pièce avant de les ranger dans l'appareil.

#### Remarque

Dans le compartiment réfrigérateur, veillez à ce que les produits alimentaires n'obstruent pas les orifices de sortie d'air car cela gênerait sa circulation. Les produits alimentaires rangés directement devant les orifices de sortie d'air peuvent geler au contact de l'air froid affluant.

### Tenez compte des différentes zones froides dans le compartiment réfrigérateur

L'air circulant dans le compartiment réfrigérateur fait que des zones différemment froides apparaissent :

- Les zones les plus froides se situent devant les orifices de sortie d'air et dans le bac réfrigéré, Fig. 1/24.

### Remarque

Dans la zone la plus froide, rangez les aliments délicats (par ex. le poisson, la charcuterie, la viande).

- Zone la moins froide elle se trouve complètement en haut, contre la porte.

### Remarque

Rangez dans la zone la moins froide par ex. le fromage à pâte dure et le beurre. De la sorte, le fromage dur peut continuer de développer son arôme et le beurre demeure tartinable.

## Bac à légumes avec régulateur d'humidité

### Figure 8

Pour créer un climat de stockage optimal pour les fruits et légumes, vous pouvez régler l'humidité de l'air dans le bac à légumes :

- Principalement des légumes et appareil rempli de produits différents ou faiblement rempli – humidité de l'air élevée
- Principalement des fruits et appareil très rempli – humidité de l'air basse

### Remarques

- Il est recommandé de ranger les fruits (par exemple ananas, bananes, papayes, agrumes) et légumes (par exemple les aubergines, concombres, courgettes, poivrons, tomates et pommes de terre) qui craignent le froid hors du réfrigérateur à des températures entre +8 °C à +12 °C pour en préserver la qualité et l'arôme.

- Suivant la quantité et la nature des produits stockés, de l'eau peu se condenser dans le bac à légumes. Retirez l'eau condensée avec un essuie-tout sec et ajustez l'humidité de l'air dans le bac à légumes via le régulateur d'humidité.

## Compartiment froid

### Fig. 9

Les températures régnant dans le compartiment froid sont plus basses que dans le compartiment réfrigérateur. Des températures inférieures à 0 °C peuvent également se manifester.

Idéal pour ranger le poisson, la viande et la charcuterie. Ne convient pas pour les salades, les légumes et les produits alimentaires qui craignent le froid.

Vous pouvez modifier la température des bacs réfrigérés en jouant sur l'ouverture d'aération. Pour réduire la température, déplacez le curseur de régulation de température vers le haut. Pour hausser la température, déplacez le curseur de régulation de température vers le bas.

### Figure 7

## Caméra

### Fig. 1/18

Les caméras prennent, à chaque fermeture de porte, une photo de l'intérieur et des rangements de porte. Grâce à Home Connect, il est possible de visualiser les photos avec un terminal mobile.

### Remarque

Les photos floues indiquent que la porte a été fermée trop rapidement. Pour garantir une qualité de photo suffisante, fermer la porte lentement. L'endommagement du film antibuée peut également provoquer des photos floues.

Remplacer le film antibuée

1. Retirez le film antibuée endommagé.
2. Décollez le papier protecteur du nouveau film antibuée.

### Remarque

Ne touchez jamais le côté adhésif. Ceci risquerait d'altérer la qualité des photos. Tenez le film antibuée avec précaution, par les bords.

3. Collez le film antibuée au centre de la lentille de la caméra.
4. Décollez maintenant le film protecteur extérieur du film antibuée.

---

## Super-réfrigération

Pendant la super-réfrigération, la température dans le compartiment réfrigérateur descend le plus bas possible pendant env. 6 heures. Ensuite, l'appareil commute sur la température réglée avant que vous n'activiez la super-réfrigération.

Activez la super-réfrigération par exemple

- avant de ranger de grandes quantités d'aliments.
- avant de réfrigérer rapidement des boissons.

### Activation et désactivation

Figure **4**

1. Sélectionnez le compartiment réfrigérateur à l'aide de la touche °C .
2. Appuyez sur la touche Super.  
L'affichage supercool s'allume.

Vous n'avez pas besoin de désactiver la super-réfrigération. Au bout de 6 heures, l'appareil commute automatiquement sur la température précédemment réglée.

### Remarque

Si vous avez activé la super-réfrigération, l'appareil peut fonctionner plus bruyamment.

---

## Compartiment congélateur

### Utilisation du compartiment congélateur

- Sert à ranger des produits surgelés.
- Sert à confectionner des glaçons.
- Pur congeler des produits alimentaires.

### Remarque

Veillez à ce que la porte du compartiment congélateur soit correctement fermée ! Si cette porte reste ouverte, les produits surgelés dégèleront. Le compartiment congélateur se givre fortement. En outre : gaspillage d'énergie dû à une consommation élevée d'électricité !

---

## Capacité de congélation maximale

Sur la plaquette signalétique, vous trouverez des indications concernant la capacité de congélation maximale en 24 heures. Fig. **14**

## Conditions préalables à la capacité de congélation maximale

- Avant de ranger des produits alimentaires frais, allumez la supercongélation (voir le chapitre « Supercongélation »).
- Retirez les bacs ; empilez les produits alimentaires directement sur la clayette et au bas du compartiment congélateur.
- Rangez les quantités assez importantes de produits alimentaires dans le compartiment le plus haut. Ils y seront congelés à la fois très vite et en douceur.

---

## Congélation et rangement

### Achats de produits surgelés

- Leur emballage doit être intact.
- Ne dépassez pas la date-limite de conservation.
- Il faut que la température dans le congélateur bahut du supermarché soit de -18 °C ou encore plus basse.
- Utilisez de préférence un sac isotherme pour le transport puis rangez les produits le plus rapidement possible dans le compartiment congélateur.

### Attention lors du rangement

- Rangez les quantités assez importantes de produits alimentaires de préférence dans le bac à produits congelés supérieur. Ils y seront congelés à la fois très vite et en douceur.

- Étalez les produits alimentaires sur une grande surface dans les compartiments et/ou dans les bacs à produits congelés.

### Remarque

Veillez à ce que les produits congelés n'entrent pas en contact avec des produits frais à congeler. Le cas échéant, placez les produits congelés dans d'autres bacs à produits congelés.

- Pour que l'air circule bien dans l'appareil, introduisez le bac à produits congelés jusqu'à la butée.

## Congeler une petite quantité d'aliments

La façon de congeler des petites quantités d'aliments afin qu'ils soient congelés à cœur le plus rapidement possible est expliquée au chapitre Supercongélation automatique.

---

## Congélation de produits frais

Pour congeler les aliments, n'utilisez que des aliments frais et d'un aspect impeccable.

Il faudrait blanchir les légumes avant de les congeler, pour préserver le mieux possible leur valeur nutritive, leur arôme et leur teinte. Il n'est pas nécessaire de blanchir les aubergines, poivrons, courgettes et asperges.

Vous trouverez en librairie toute une bibliographie sur la congélation et le blanchissement.

## Remarque

Veillez à ce que les produits alimentaires à congeler n'entrent pas en contact avec des produits déjà congelés.

- Se prêtent à la congélation :  
Pâtisseries, poissons et fruits de mer, viande de boucherie et gibier, volaille, fruits, légumes, herbes culinaires, œufs sans la coque, produits laitiers comme le fromage, le beurre et le fromage blanc, plats précuisinés et restes de plats tels que les soupes, ragouts, la viande et le poisson cuits, les plats aux pommes de terre, les soufflés et mets sucrés.
- Ne se prêtent pas à la congélation :  
Variétés de légumes habituellement dégustées crues telles que la salade ou les radis, œufs dans leur coque, raisins, pommes, poires et pêches entières, œufs cuits durs, yaourt, lait caillé, crème acidulée, crème fraîche et mayonnaise.

## Emballer les surgelés

L'air ne doit pas pénétrer dans l'emballage pour que les aliments ne perdent pas leur goût ni ne sèchent pas.

1. Placez les aliments dans l'emballage.
2. Presser pour chasser l'air.
3. Obturez l'emballage hermétiquement.
4. Indiquez sur l'emballage le contenu et la date de congélation.

### Emballages adaptés :

Film en plastique, feuilles en polyéthylène, feuilles d'aluminium, boîtes de congélation.

Vous trouverez ces produits dans le commerce spécialisé.

### Emballages inadaptés :

Papier d'emballage, papier sulfurisé, cellophane, sacs-poubelles et sachets d'achat déjà utilisés.

### Moyens d'obturation adaptés :

Caoutchoucs, clips en plastique, ficelles, rubans adhésifs résistants au froid, ou assimilés.

Vous pouvez sceller les sachets ou boudins en polyéthylène avec une thermosoudeuse.

## Durée de conservation des produits surgelés

La durée de conservation dépend de la nature des produits alimentaires.

Si la température a été réglée sur  $-18\text{ }^{\circ}\text{C}$  :

- Poisson, charcuterie, plats précuisinés, pâtisseries :  
jusqu'à 6 mois
- Fromage, volaille, viande :  
jusqu'à 8 mois
- Fruits et légumes :  
jusqu'à 12 mois

---

## Supercongélation

Pour en conserver les vitamines, la valeur nutritive, l'aspect et la saveur, les aliments doivent être congelés à cœur le plus rapidement possible.

Lorsque la supercongélation a été activée, l'appareil fonctionne en permanence. Les températures dans le compartiment congélation sont nettement plus basses qu'en service normal.

## Activer la supercongélation

Vous pouvez utiliser la supercongélation de différentes façons, en fonction de la quantité d'aliments à congeler.

### Remarque

Si vous avez activé la supercongélation, l'appareil peut fonctionner plus bruyamment.

### Supercongélation automatique

La façon de congeler à cœur le plus rapidement possible de petites quantités d'aliments est la suivante :

- dans le bac à produits congelés inférieur
- à gauche

La supercongélation automatique s'active automatiquement lors de la congélation d'aliments chauds.

### Supercongélation manuelle

Fig. 4

Congelez les quantités importantes d'aliments de préférence dans le compartiment le plus haut. Ils y seront congelés à la fois très vite et en douceur.

Pour éviter une augmentation indésirable de la température, activez la supercongélation quelques heures avant de congeler les aliments frais.

Pour utiliser la capacité de congélation maximale, activez la supercongélation 24 heures avant de congeler les produits frais.

1. À l'aide de la touche °C , sélectionnez le compartiment congélation.
2. Appuyez sur la touche Super.  
L'affichage superfreeze s'allume.

## Désactiver la supercongélation

Fig. 4

1. À l'aide de la touche °C , sélectionnez le compartiment congélation.
2. Appuyez sur la touche Super.  
L'affichage superfreeze s'éteint.  
La supercongélation est désactivée.

Lorsque la supercongélation est terminée, l'appareil revient automatiquement en service normal.

- Avec la supercongélation automatique : dès que la petite quantité d'aliments à congeler est congelée à cœur.
- Avec la supercongélation manuelle : au bout de 2 jours ½ environ.

---

## Décongélation des produits

Selon la nature et l'utilisation des produits surgelés, vous pouvez choisir entre plusieurs possibilités :

- à la température ambiante,
- dans le réfrigérateur,
- dans le four électrique, avec / sans ventilateur à air chaud,
- dans le micro-ondes.



### Attention

Ne remettez pas à congeler des produits alimentaires partiellement ou entièrement décongelés. Vous pourrez les recongeler uniquement après les avoir transformés en plats pré-cuisinés (par cuisson ou rôtissage).

Dans ce cas, consommez-les nettement avant la date limite de conservation.



# Équipement

## Clayettes et bacs

Vous pouvez modifier à volonté l'agencement des clayettes dans le compartiment et des bacs en contreporte : Tirez la clayette en avant, abaissez-la et faites-la basculer latéralement pour l'extraire. Soulevez le bac puis sortez-le.

## Équipement spécial

(selon le modèle)

### Casier à beurre et à fromage

Pour ouvrir le casier à beurre, il suffit d'appuyer légèrement au milieu de sa trappe.

Pour nettoyer le casier, soulevez-le par le bas et extrayez-le.

### Set petit-déjeuner

Fig. 5

Il est possible de sortir et garnir individuellement les récipients du set petit-déjeuner.

Vous pouvez sortir le set petit-déjeuner pour le remplir et le vider. Pour ce faire, soulevez le set petit-déjeuner et extrayez-le. Vous pouvez déplacer la fixation du récipient.

### Clayette à bouteilles

Fig. 6

Cette clayette permet de ranger des bouteilles de manière sûre.

## Bac à glaçons

Fig. 13

1. Remplissez le bac à glaçons aux  $\frac{3}{4}$  d'eau potable puis rangez-le dans le compartiment congélateur.
2. Si le bac est resté collé dans le compartiment congélateur, n'utilisez qu'un instrument émoussé pour le décoller (un manche de cuiller par ex.).
3. Pour enlever les glaçons du bac, passez-le brièvement sous l'eau du robinet ou déformez légèrement le bac.

## Calendrier de congélation

Fig. 12

Pour que la qualité des produits congelés ne diminue pas, ne dépassez pas la durée de stockage. Les chiffres à côté des symboles indiquent en mois la durée de conservation permise pour le produit concerné. Produits surgelés en vente habituelle dans le commerce : vérifiez la date de fabrication ou la date limite de conservation.

## Accumulateurs de froid

Lors d'une coupure de courant ou en cas de panne, les accumulateurs de froid retardent le réchauffement des produits surgelés stockés dans l'appareil. Pour parvenir à la durée maximale de stockage, placez l'accumulateur de froid sur les produits alimentaires situés dans le compartiment le plus haut.

Vous pouvez également vous servir des accumulateurs de froid pour emporter des aliments par ex. dans un sac isotherme et les conserver ainsi au frais pendant une durée limitée.

## Autocollant « OK »

(selon le modèle)

L'autocollant « OK » vous permet de vérifier si les plages de températures sûres de +4 °C ou moins recommandées pour les aliments sont atteintes dans le compartiment réfrigérateur. Si l'autocollant n'indique pas « OK », abaissez progressivement la température.

### Remarque

Après la mise en service de l'appareil, ce dernier peut nécessiter jusqu'à 12 heures pour atteindre la température réglée.



### Réglage correct

## Arrêt et remisage de l'appareil

### Éteindre l'appareil

Appuyez sur la touche « + » pendant 10 secondes.

Le groupe frigorifique s'éteint.

### Remisage de l'appareil

Si l'appareil doit rester longtemps sans servir :

1. Débranchez la fiche du secteur ou déconnectez le fusible.
2. Nettoyez l'appareil.
3. Laissez les portes de l'appareil ouvertes.

### Remarque

Pour exclure tout endommagement de l'appareil, les portes de l'appareil doivent être ouvertes suffisamment grand pour rester ouvertes d'elles-mêmes. Ne coincez aucun objet dans la porte pour la maintenir ouverte.

## Nettoyage de l'appareil



### Attention

- N'utilisez aucun produit de nettoyage ni aucun solvant contenant du sable, du chlorure ou de l'acide.
- N'utilisez jamais d'éponges abrasives ou susceptibles de rayer.  
Des zones corrodées pourraient apparaître sur les surfaces métalliques.
- Ne nettoyez jamais les clayettes et les bacs au lave-vaisselle.  
Ces pièces pourraient se déformer !

**L'eau de nettoyage ne doit pas pénétrer dans les zones suivantes :**

- Éléments de commande
- Éclairage
- Orifices de ventilation
- Orifices dans la plaque de séparation

### Procédez comme suit :

1. Débranchez la fiche du secteur ou déconnectez le fusible.
2. Retirez les produits congelés et stockez-les dans un endroit frais. Posez un accumulateur de froid (si disponible) sur les produits alimentaires.

3. L'eau de rinçage ne doit pas pénétrer dans les éléments de commande, l'éclairage, les ouvertures d'aération ou les ouvertures de la plaque de séparation !

Nettoyez l'appareil avec un chiffon doux, de l'eau tiède et du produit vaisselle à pH neutre.

4. N'essuyez le joint de porte qu'avec de l'eau propre puis séchez-le soigneusement.
5. Après le nettoyage, rebranchez l'appareil.
6. Rangez à nouveau les produits congelés.

## Équipement

Pour nettoyer, il est possible de retirer toutes les pièces variables de l'appareil.

### Sortir les supports en contre-porte

Fig. 3

Soulevez les supports et retirez-les.

### Retirer les clayettes en verre

Tirez les clayettes en verre à vous puis extrayez-les.

### Retirer le bac

Fig. 9

Tirez le bac à vous jusqu'à la butée, soulevez-le à l'avant puis extrayez-le.

### Retirer le bac à produits congelés

Fig. 10

Tirez le bac à produit congelés à vous jusqu'à la butée, soulevez-le à l'avant puis extrayez-le.

### Extraire la clayette en verre au dessus du bac à légumes

Fig. 11

Vous pouvez retirer et démonter la clayette en verre pour la nettoyer.

### Remarque

Avant de retirer la clayette en verre, sortez d'abord le bac à légumes.

### Caméra

Les lentilles des caméras sont recouvertes d'un film qui repousse l'humidité.

Utilisez un chiffon en microfibres pour le nettoyage.

Remplacez le film s'il est endommagé.

---

## Éclairage (LED)

Votre appareil est équipé d'un éclairage par LED ne demandant pas d'entretien.

Les réparations de cet éclairage sont exclusivement réservées au service après-vente ou à des spécialistes autorisés.

## Economies d'énergie

- Placez l'appareil dans un local sec et aérable. Veillez à ce que l'appareil ne soit pas directement exposé aux rayons solaires et qu'il ne se trouve pas à proximité d'une source de chaleur (par ex. radiateur, cuisinière).  
Utilisez le cas échéant une plaque isolante.
- Attendez que les plats chauds aient refroidi avant de les ranger dans le compartiment congélateur.
- Déposez le produit congelé dans le compartiment réfrigérateur et profitez de son froid pour refroidir les produits alimentaires.
- N'ouvrez la porte de l'appareil que le plus brièvement possible.
- Pour obtenir la consommation d'énergie la plus faible : respectez la distance latérale minimale par rapport aux murs.
- L'agencement des pièces d'équipement n'influe pas sur l'énergie absorbée par l'appareil.

## Bruits de fonctionnement

### Bruits parfaitement normaux

#### Remarque

Lorsque la supercongélation est activée, l'appareil peut fonctionner plus bruyamment.

#### Bourdonnement sourd

Les moteurs tournent (par ex. groupes frigorifiques, ventilateur).

#### Clapotis, sifflement léger ou gargouillis

Le fluide frigorigène circule dans les tuyaux.

#### Cliquetis

Le moteur, les interrupteurs ou les électrovannes s'allument / s'éteignent.

#### Clic sur les caméras

Fin du mode veille et calibrage des caméras. Il n'y a pas de transfert de données.

#### Craquement

Le dégivrage automatique a lieu.

## Éviter la génération de bruits

### L'appareil ne repose pas d'aplomb

Veillez mettre l'appareil d'aplomb à l'aide d'un niveau à bulle. Ajustez ensuite l'horizontalité par les pieds à vis ou placez un objet dessous.

### L'appareil touche quelque chose

Eloignez l'appareil de meubles ou d'appareils voisins.

### Les bacs ou surfaces de rangement vacillent ou se coincent

Vérifiez les pièces amovibles puis remettez-les en place correctement.

### Des bouteilles ou récipients se touchent

Eloignez légèrement les bouteilles ou récipients les uns des autres.

## Remédier soi même aux petites pannes

Avant d'appeler le service après-vente (SAV) :

Vérifiez svp si vous ne pouvez pas remédier vous-même au dérangement à l'aide des instructions qui suivent.

Vous éviterez des dépenses inutiles car le déplacement du technicien du SAV vous sera facturé même pendant la période de garantie.

Dérangement	Cause possible	Remède
La température dévie fortement par rapport au réglage.		Dans certains cas, il suffira d'éteindre l'appareil pendant 5 minutes. Si la température est trop élevée, vérifiez au bout de seulement quelques heures si un rapprochement de la température a eu lieu. Si la température est trop basse, vérifiez à nouveau la température le lendemain.
La température dans le compartiment réfrigérateur ou le bac réfrigéré est trop basse.		Hausser la température dans le compartiment réfrigérateur. Déplacer le curseur de régulation de température du le bac réfrigéré vers le bas. Figure <b>7</b>
La température régnant dans le compartiment congélateur est trop élevée.	Vous avez ouvert fréquemment l'appareil.	N'ouvrez pas l'appareil inutilement.
	Les orifices d'apport et d'évacuation d'air sont recouverts par des objets faisant obstacle.	Enlevez ces obstacles.
	Vous avez mis une assez grande quantité d'aliments à congeler.	Ne dépassez pas la capacité de congélation maximale.
L'appareil ne réfrigère pas, l'affichage de température et l'éclairage sont allumés.	L'appareil se trouve en mode Exposition.	Appuyez sur la touche °C et la touche de réglage + pendant 5 secondes jusqu'à ce qu'un signal sonore de validation retentisse. Un autre signal sonore de validation retentit lorsque les touches sont relâchées. Après un certain temps, vérifiez si votre appareil réfrigère.

<b>Dérangement</b>	<b>Cause possible</b>	<b>Remède</b>
Les parois latérales de l'appareil sont chaudes.	Les parois latérales recèlent en effet des tubes qui se réchauffent pendant le processus de refroidissement.	Ceci est un comportement normal qui ne représente aucune anomalie de fonctionnement. La chaleur n'abîme pas les meubles qui touchent l'appareil.
L'éclairage ne fonctionne pas.	L'éclairage par LED est défectueux. L'appareil est restée ouverte trop longtemps. L'éclairage s'éteint au bout d'environ 10 minutes.	Voir le chapitre « Éclairage (LED) ». Après avoir fermé et ouvert l'appareil, l'éclairage fonctionne à nouveau.
Aucun voyant ne s'allume.	Coupure de courant ; disjoncteur disjoncté ; fiche mâle pas complètement branchée dans la prise.	Branchez la fiche mâle dans la prise de courant. Vérifiez s'il y a du courant, vérifiez les fusibles / disjoncteurs.
La porte du compartiment congélateur est restée longtemps ouverte ; le compartiment congélateur n'atteint plus la température.	L'évaporateur (le générateur de froid) équipant le système NoFrost est tellement givré qu'il ne peut plus se dégivrer de façon entièrement automatique.	Pour dégivrer l'évaporateur, sortez les produits alimentaires dans leurs casiers et rangez-les bien isolés dans un endroit frais. Éteignez l'appareil et éloignez-le du mur. Laissez la porte de l'appareil ouverte. Au bout de 20 minutes environ, l'eau de dégivrage commence à couler dans le bac d'évaporation au dos de l'appareil. Pour éviter dans ce cas que le bac d'évaporation ne déborde, récupérez cette eau à l'aide d'une éponge. L'évaporateur est entièrement dégivré lorsqu'il ne coule plus d'eau de dégivrage dans le bac d'évaporation. Nettoyez le compartiment intérieur. Remettez ensuite l'appareil en service.
La supercongélation automatique ne s'active pas.		L'appareil décide de lui-même si la supercongélation automatique est nécessaire et l'active ou la désactive automatiquement.

<b>Dérangement</b>	<b>Cause possible</b>	<b>Remède</b>
<p>Les réglages suivants sont désactivés</p> <ul style="list-style-type: none"> <li>■ Signaux sonores</li> <li>■ Éclairage intérieur</li> <li>■ Messages affichés</li> <li>■ Supercongélation automatique</li> </ul> <p>La luminosité du rétro-éclairage de l'affichage a diminué.</p> <p>Les touches sont bloquées.</p>	Le mode sabbath est activé.	Appuyez sur la touche super pendant 15 secondes.
Les caméras ne prennent pas de photo.	Les caméras ne sont pas activées dans Home Connect.	Activer les caméras.
Les photos sont floues.	La porte a été fermée trop rapidement.	Fermez la porte plus lentement.
	Le film antibuée est endommagé.	Remplacez le film antibuée.
Les lentilles des caméras sont embuées.	Le film antibuée est endommagé.	Remplacez le film antibuée.

## Autodiagnostic de l'appareil

Votre appareil est équipé d'un programme automatique d'autodiagnostic qui vous affiche les sources de défauts ; seul le service après-vente est en mesure de les supprimer.

### Démarrer le self-test de l'appareil

1. Éteindre l'appareil et attendre 5 minutes.
2. Mettre en service l'appareil et au cours des dix premières secondes, appuyer pendant 3-5 secondes sur la touche °C et la touche de réglage « - » jusqu'à ce qu'un signal sonore retentisse.

Le programme du self-test démarre.

Une fois le self-test terminé et si un signal sonore retentit deux fois, cela signifie que votre appareil fonctionne correctement.

Si 5 signaux sonores retentissent, il y a présence d'un défaut. Prévenez le service après-vente.

### Terminer l'autodiagnostic de l'appareil

Une fois le programme exécuté, l'appareil revient sur le service normal.

## Service après-vente

Pour connaître le service après-vente situé le plus près de chez vous, consultez l'annuaire téléphonique ou le répertoire des services après-vente (SAV). Veuillez indiquer au SAV le numéro de série (E-Nr.) de l'appareil et son numéro de fabrication (FD-Nr.).

Vous trouverez ces indications sur la plaque signalétique. Figure 14

Aidez-nous à éviter des déplacements inutiles : merci d'indiquer les numéros de série et de fabrication. Vous économiserez ainsi des suppléments de frais inutiles.

### Commande de réparation et conseils en cas de dérangements

Vous trouverez les données de contact pour tous les pays dans l'annuaire ci-joint du service après-vente.

FR	01 40 10 11 00
B	070 222 141
CH	0848 840 040



## Avvertenze di sicurezza e potenziale pericolo

### Prima di mettere in funzione l'apparecchio

Leggere attentamente tutte le istruzioni per l'uso ed il montaggio. Esse contengono importanti informazioni per l'installazione, l'uso e la manutenzione dell'apparecchio.

Il produttore non è responsabile se voi trascurate le indicazioni ed avvertenze del libretto d'istruzioni per l'uso.

Conservare tutta la documentazione per l'uso futuro oppure per eventuali successivi proprietari.

### Elementi tecnici di sicurezza



Pericolo di incendio

Nei tubi del circuito di raffreddamento scorre una piccola quantità di refrigerante non inquinante, ma infiammabile (R600a). Non danneggia lo strato di ozono e non aumenta l'effetto serra. In caso di fuoriuscita, il refrigerante può ferire gli occhi o incendiarsi.

### In caso di danni:

- tenere lontano dall'apparecchio fiamme o fonti di accensione,
- ventilare l'ambiente per alcuni minuti,
- spegnere l'apparecchio ed estrarre la spina di alimentazione elettrica,
- informare il Servizio Assistenza Clienti autorizzato.

La quantità di gas refrigerante contenuta nel vostro apparecchio, circa 8 gr. è indicata nella targhetta d'identificazione posta all'interno dell'apparecchio. Nel caso in cui il cavo di collegamento elettrico dovesse subire danni, è necessario sostituirlo, coinvolgere il servizio assistenza clienti autorizzato o un elettricista qualificato ad eseguire questa operazione.

Durante l'installazione dell'apparecchio prestare attenzione che il cavo di alimentazione non resti incastrato e non si danneggi.

Se il cavo di alimentazione di questo apparecchio subisce danni, deve essere sostituito dal produttore, dal suo servizio di assistenza clienti o da persona in possesso di simile qualifica. Le installazioni e le riparazioni eseguite in modo non corretto possono mettere l'utente in grave pericolo.

Le riparazioni vanno eseguite dal servizio assistenza clienti autorizzato o da personale qualificato ad eseguire questa operazione.

È consentito usare solo parti di ricambio originali del costruttore. Solo con l'impiego di detti componenti il costruttore garantisce che i requisiti di sicurezza del prodotto siano rispettati.

Non utilizzare prese multiple, prolunghe o adattatori.



Pericolo di incendio

Le prese multiple portatili o gli alimentatori portatili possono surriscaldarsi e provocare un incendio.

Non collocare prese multiple portatili o alimentatori portatili dietro l'apparecchio.

## Nell'impiego quotidiano

- Non introdurre mai apparecchi elettrici all'interno di questo elettrodomestico (es. apparecchi di riscaldamento, produttori di ghiaccio elettrici ecc.). Pericolo di esplosione!
- Non sbrinare o pulire mai l'apparecchio con una pulitrice a vapore! Il vapore può raggiungere parti elettriche e provocare un cortocircuito. Pericolo di scossa elettrica!
- A parte le indicazioni del produttore non adottare ulteriori misure per accelerare lo sbrinamento. Pericolo di esplosione!
- Non utilizzare oggetti appuntiti o affilati per rimuovere la brina o il ghiaccio. Si rischia di danneggiare i tubi del refrigerante. Il refrigerante fuoriuscito può incendiarsi o provocare lesioni agli occhi.
- Non conservare nell'apparecchio prodotti contenenti gas propellenti combustibili (per es. bombolette spray) e sostanze esplosive. Pericolo di esplosione!

- Non usare impropriamente lo zoccolo, i cassettei estraibili, le porte ecc. come predellino o come sostegno.
- Per lo sbrinamento e la pulizia estrarre la spina d'alimentazione o disinserire l'interruttore di sicurezza. Estrarre la spina di alimentazione, non tirare il cavo di collegamento.
- Conservare l'alcol ad alta gradazione soltanto in contenitori ermetici e in posizione verticale.
- Evitare che oli o grassi imbrattino parti plastiche e le guarnizioni delle porte. Altrimenti le parti plastiche e le guarnizioni delle porte diventano porose.
- Evitare assolutamente di coprire o di ostruire le aperture di afflusso e deflusso dell'aria.

- **Per prevenire pericoli per bambini e persone a rischio:**

Sono esposti a pericolo i bambini e le persone con limiti fisici, psichici o percettivi e le persone sprovviste di sufficiente conoscenza sull'utilizzo sicuro dell'apparecchio.

Accertarsi che i bambini e le persone a rischio abbiano compreso i pericoli.

Una persona responsabile della sicurezza è tenuta a sorvegliare o istruire i bambini e le persone a rischio in rapporto con l'apparecchio.

Permettere l'uso dell'apparecchio solo a bambini di età di 8 anni o superiore.

Sorvegliare i bambini durante la pulizia e la manutenzione.

Non permettere che i bambini giochino con l'apparecchio.

- Non conservare nel congelatore liquidi in bottiglia e lattine (specialmente le bevande contenenti anidride carbonica). Bottiglie e lattine possono scoppiare!
- Non mettere in bocca alimenti congelati appena presi dal congelatore.  
Pericolo di ustioni da freddo!
- Evitare il contatto prolungato delle mani con alimenti congelati, ghiaccio o i tubi dell'evaporatore ecc.  
Pericolo di ustioni da freddo!

### **Bambini in casa**

- Non abbandonare parti dell'imballaggio che possano essere fonte di gioco per i bambini.  
Pericolo di soffocamento causato da scatole di cartone, fogli di plastica, polistirolo!
- L'apparecchio non è un giocattolo per bambini!
- Per apparecchi con serratura della porta:  
conservare la chiave fuori della portata dei bambini!

### **Norme generali**

L'apparecchio è idoneo

- per raffreddare e congelare alimenti,
- per preparare ghiaccio.

Questo apparecchio è destinato all'uso domestico privato nelle famiglie ed all'ambiente domestico.

La tenuta ermetica del circuito del freddo è stata controllata.

Questo apparecchio è conforme alle vigenti norme di sicurezza per le apparecchiature elettriche ed è schermato contro i radiodisturbi.

Questo apparecchio è progettato solo per l'utilizzo fino ad un'altezza di massimo 2000 metri sul livello del mare.

## Avvertenze per lo smaltimento

### Smaltimento dell'imballaggio

L'imballaggio ha protetto l'apparecchio da eventuali danni da trasporto. Tutti i materiali impiegati sono Eco-Compatibili e riciclabili. Il Vostro contributo: smaltite l'imballaggio secondo la vigenti norme.

Chiedere informazioni circa le piattaforme di smaltimento locale alla propria amministrazione comunale.

### Rottamazione di un apparecchio dismesso

Gli apparecchi dismessi dispongono ancora di un valore residuo! Un corretto smaltimento nel rispetto dell'ecologia, permette di recuperare materie prime pregiate.



Questo apparecchio dispone di contrassegno ai sensi della direttiva europea 2012/19/UE in materia di apparecchi elettrici ed elettronici (waste electrical and electronic equipment - WEEE).

Questa direttiva definisce le norme per la raccolta e il riciclaggio degli apparecchi dismessi valide su tutto il territorio dell'Unione Europea.

### Avviso

In caso di apparecchi fuori uso

1. Estrarre la spina di alimentazione.
2. Troncare il cavo elettrico di collegamento e rimuoverlo unitamente alla spina.

3. Non estrarre i ripiani e i contenitori, questo rende più difficile ai bambini di entrare nel vano frigo dell'apparecchio!
4. Vietare ai bambini di giocare con un apparecchio dismesso. Pericolo di asfissia!

I frigoriferi contengono gas nel circuito refrigerante e gas nell'isolamento. Refrigerante e gas devono essere smaltiti in modo appropriato. Evitare di danneggiare i raccordi del circuito refrigerante, durante il conferimento dell'apparecchio alla piattaforma di riciclaggio.

## Dotazione

Dopo il disimballo controllare l'apparecchio per accertare eventuali danni di trasporto.

In caso di contestazioni rivolgersi al Vs. fornitore, presso il quale l'apparecchio è stato acquistato.

La dotazione comprende i seguenti componenti:

- Apparecchio
- Accessori (a secondo del modello)
- Busta con il materiale utile al montaggio
- Istruzioni per l'uso
- Istruzioni per il montaggio
- Libretto del servizio assistenza clienti autorizzato
- Allegato di garanzia convenzionale
- Informazioni sul consumo energetico e sui possibili rumori

## Luogo d'installazione

Il luogo d'installazione idoneo è un locale asciutto, ventilabile. Il luogo d'installazione non deve essere esposto ad irraggiamento solare diretto e non essere vicino ad una fonte di calore, cucina, calorifero ecc. Se è inevitabile l'installazione accanto ad una fonte di calore, utilizzare un idoneo pannello isolante, oppure rispettate le seguenti distanze minime dalla fonte di calore:

- Da cucine elettriche o a gas 3 cm.
- Da stufe ad olio o a carbone 30 cm.

Il pavimento nel luogo d'installazione non deve cedere, rinforzarlo se necessario. Compensare gli spessori le eventuali disuguaglianze del pavimento.

### Distanza dal muro

Installare l'apparecchio in modo da garantire un angolo di apertura della porta di 90°.

## Osservare la temperatura ambiente e la ventilazione

### Temperatura ambiente

L'apparecchio è progettato per una specifica classe climatica. In funzione di questa, l'apparecchio può essere usato alle seguenti temperature ambientali.

La classe climatica è indicata nella targhetta porta-dati. Figura **14**

Classe climatica	Temperatura ambiente ammessa
<b>SN</b>	da +10 °C a 32 °C
<b>N</b>	da +16 °C a 32 °C
<b>ST</b>	da +16 °C a 38 °C
<b>T</b>	da +16 °C a 43 °C

### Avvertenza

L'apparecchio è perfettamente efficiente nei limiti di temperatura ambiente della classe climatica indicata. Se un apparecchio della classe climatica SN viene messo in funzione a temperature ambiente inferiori, possono essere esclusi danni all'apparecchio fino ad una temperatura di +5 °C.

### Ventilazione

Figura **2**

L'aria lungo la parete posteriore e quelle laterali tende a scaldarsi, l'aria riscaldata deve poter defluire liberamente. In caso contrario il refrigeratore deve lavorare di più. Questo aumenta il consumo di energia elettrica. Perciò: evitare assolutamente di coprire o di ostruire le aperture di afflusso e deflusso dell'aria di raffreddamento.

## Collegare l'apparecchio

Dopo avere posizionato l'apparecchio, attendere circa 1 ore prima di metterlo in funzione, questo assicura che l'olio lubrificante si raccolga nella parte bassa del motore e non penetri nel circuito di raffreddamento.

Pulire l'interno dell'apparecchio prima di attivarne la funzione (vedi capitolo «Pulizia dell'apparecchio»).

## Collegamento elettrico

La presa elettrica deve essere vicino all'apparecchio ed essere accessibile anche al termine dell'installazione dell'apparecchio.

### **Avviso**

Pericolo di scossa elettrica!

Se il cavo di alimentazione non è sufficientemente lungo, non utilizzare in nessun caso prese multiple o prolungher. Contattare il servizio di assistenza clienti per le possibili alternative.

L'apparecchio è conforme alla classe di protezione I. Collegare l'apparecchio alla corrente (220-240 V/50 Hz CA) tramite una presa con conduttore di terra installata a norma. La presa deve essere protetta con un fusibile da 10 A a 16 A.

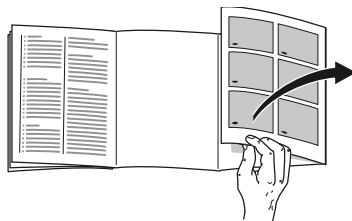
Per gli apparecchi che vengono utilizzati in paesi non europei, controllare se la tensione e il tipo di corrente indicati corrispondono ai valori della rete elettrica locale. Questi dati sono disponibili sulla targhetta identificativa, figura **14**.

### **Avviso**

I nostri apparecchi possono essere collegati ad un inverter sinusoidale di rete.

Gli inverter di rete vengono utilizzati in abbinamento a impianti fotovoltaici e collegati direttamente alla rete elettrica pubblica. Usare inverter sinusoidali nel caso di soluzioni speciali (es. imbarcazioni oppure nelle baite in montagna), laddove non sia disponibile un collegamento elettrico diretto alla rete pubblica.

## Conoscere l'apparecchio



Svolgere l'ultima pagina con le figure. Questo libretto d'istruzioni per l'uso è valido per vari modelli, pertanto le dotazioni possono variare. Nelle illustrazioni sono possibili differenze.

### Figura **1**

\* Non in tutti i modelli.

- |                          |  |
|--------------------------|--|
| A                        | Frigorifero                                    |
| B                        | Congelatore                                    |
| 1-16 Elementi di comando |  |
| 17*                      | Scomparto per burro e formaggio                |
| 18                       | Fotocamera                                     |
| 19                       | Balconcino per bottigliette                    |
| 20                       | Ripiano per bottiglie grandi                   |
| 21                       | Illuminazione (LED)                            |
| 22*                      | Ripiano bottiglie                              |
| 23*                      | Set colazione                                  |
| 24                       | Vano a 0 °C                                    |
| 25                       | Cassetto per verdure con regolatore di umidità |
| 26                       | Cassetto surgelati                             |

## Elementi di comando

Figura 4

- 1 **Indicatore temperatura del congelatore**  
I numeri corrispondono alle temperature del congelatore regolate in °C.
- 2 **Spia – ALARM –**  
Si accende quando la temperatura nel congelatore è troppo alta o la porta del congelatore è aperta da troppo tempo.
- 3 **Indicatore superfreeze**  
Si accende quando il super-congelamento è in funzione.
- 4 **Indicatore freshness mode**  
Si attiva quando viene attivata la modalità freschezza.
- 5 **Spia sabbath mode**  
Si accende quando viene attivata la modalità sabbath.
- 6 **Indicazione «eco mode»**  
Viene evidenziato quando viene attivata la modalità «eco».
- 7 **Spia Allarm**  
Si accende quando la porta del congelatore è aperta da troppo tempo.
- 8 **Indicatore temperatura del frigorifero**  
I numeri corrispondono alle temperature del frigorifero regolate in °C.
- 9 **Indicatore supercool**  
Si accende quando il super-raffreddamento è in funzione.
- 10 **Indicatore vacation mode**  
Si attiva quando viene attivata la modalità vacanza.
- 11 **Funzione di blocco dei pulsanti «lock»**  
Se questa funzione è attivata, non sono possibili regolazioni dei elementi di comando.
- 12 **Pulsante lock/alarm off**  
Questo pulsante serve per
  - la disattivazione del segnale acustico di allarme (vedi capitolo «Funzione di allarme»),
  - l'attivazione e disattivazione del bloccaggio pulsanti.
- 13 **Pulsanti di regolazione +/-**  
I pulsanti servono per regolare le temperature del frigorifero e del congelatore.
- 14 **Tasto °C per la selezione del comparto**  
Serve per selezionare un comparto. È necessario per modificare la temperatura o attivare determinate funzioni speciali.
- 15 **Pulsante Super**  
Serve per attivare le funzioni supercool (frigorifero) o superfreeze (congelatore).
- 16 **Pulsante mode**  
Per la selezione delle funzioni speciali.



## Accensione dell'apparecchio

1. Inserire prima la spina nel connettore sul lato posteriore dell'apparecchio. Controllare che la spina sia completamente inserita.
2. Inserire poi l'altra estremità del cavo nella presa.

Ora l'apparecchio è acceso e viene emesso un segnale acustico di avviso.

Per disattivare il segnale acustico premere il pulsante lock/alarm off .

L'indicazione – ALARM – si spegne quando l'apparecchio ha raggiunto la temperatura regolata.

Le temperature predefinite vengono raggiunte dopo diverse ore. Durante questo periodo vi invitiamo a non introdurre alimenti nell'apparecchio.

All'origine sono consigliate le seguenti temperature:

- Congelatore: -18 °C
- Frigorifero: +4 °C

## Istruzioni per il funzionamento

- Dopo l'accensione possono trascorrere diverse ore prima che le temperature regolate vengano raggiunte.
- Grazie al sistema automatico NoFrost nel congelatore non si forma ghiaccio. Lo sbrinamento da parte del cliente non è più necessario.

- Se la porta, dopo averla chiusa, oppone resistenza ad una nuova apertura, attendere un attimo finché le pressioni interne non si sono compensate.
- Le pareti anteriori e laterali dell'apparecchio possono scaldarsi leggermente per impedire la formazione di condensa.

## Regolare la temperatura

Figura **4**

### Frigorifero

La temperatura può essere regolata da +2 °C a +8 °C.

1. Con il tasto °C selezionare il frigorifero.
2. Premere i tasti +/- finché non viene visualizzata la temperatura desiderata.

Gli alimenti delicati non devono essere conservati a temperatura superiore +4 °C.

### Congelatore

La temperatura può essere regolata da -16 °C a -24 °C.

1. Con il pulsante °C selezionare il congelatore.
2. Premere i pulsanti +/- finché non viene visualizzata la temperatura desiderata.

## Funzioni speciali

Figura 4

### Modalità freschezza

Con la modalità freschezza gli alimenti si conservano ancora più a lungo.

#### Attivazione:

premere il tasto mode finché non viene visualizzato freshness mode.

L'apparecchio regola automaticamente le seguenti temperature:

- Frigorifero: + 2 °C
- Congelatore: resta invariato

#### Disattivazione:

premere il tasto mode finché freshness mode non scompare.

### Modalità Eco

Con la modalità Eco si commuta l'apparecchio al funzionamento a risparmio energetico.

#### Attivazione:

premere il tasto mode finché non viene visualizzato «eco mode».

L'apparecchio regola automaticamente le seguenti temperature:

- Frigorifero: +8 °C
- Congelatore: -16 °C

#### Disattivazione:

premere il tasto mode finché «eco mode» non scompare.

### Modo Vacanza

In caso di assenza prolungata si può commutare l'apparecchio nel modo Vacanza, per il risparmio energetico.

Attivando il modo Vacanza si disattiva il super-congelamento automatico.

La temperatura del frigorifero viene impostata automaticamente a +14 °C.

In questo periodo non immettere alimenti nel frigorifero.

#### Attivazione:

premere il tasto mode finché non viene visualizzato vacation mode.

L'apparecchio regola automaticamente le seguenti temperature:


- Frigorifero: +14 °C
- Congelatore: resta invariato

#### Disattivazione:

premere il tasto mode finché vacation mode non scompare.

### Funzione di blocco tasti Lock

Per attivare e disattivare il blocco tasti, premere il tasto lock/alarm off per 5 secondi.

Quando la funzione è attivata, viene evidenziato a display .

Il pannello di comando è ora protetto da un uso indesiderato.

#### Eccezione del blocco tasti:

per disattivare il blocco tasti e in caso di segnale acustico può essere premuto il tasto lock/alarm off.

### Modalità sabbath

All'attivazione della modalità sabbath vengono disattivate le impostazioni seguenti:

- Segnali acustici
- Illuminazione interna
- Indicazioni sul display
- La retroilluminazione del display viene ridotta
- I pulsanti si bloccano
- Super-congelamento automatico

### **Attivazione e disattivazione della modalità sabbath:**

Premere il tasto super per 15 secondi.

---

## **Funzione di allarme**

Un segnale acustico di allarme può essere emesso nei casi seguenti.

### **Allarme porta**

Se l'apparecchio resta aperto troppo a lungo si attiva l'allarme porta e nell'indicazione di temperatura del frigorifero 8 o nell'indicazione di temperatura del congelatore 1 compare – ALARM –. Chiudendo la porta corrispondente, l'allarme porta si disattiva.

### **Allarme temperatura**

Viene emesso un suono a intermittenza, nell'indicazione di temperatura del congelatore 1 compare – ALARM –.

L'allarme temperatura si attiva se la temperatura nel congelatore è troppo alta e gli alimenti congelati sono a rischio.

Attivazione del segnale acustico di allarme senza che questo costituisca pericolo per gli alimenti congelati:

- Messa in funzione dell'apparecchio.
- Introduzione di grandi quantità di alimenti freschi.

### **Avvertenza**

Non ricongelare gli alimenti parzialmente o completamente scongelati. Questi possono essere di nuovo congelati solo dopo avere preparato (mediante qualsiasi tipo di cottura) pietanze pronte all'uso.

Non utilizzare più interamente la durata max. di conservazione

Il display della temperatura indica per 5 secondi la temperatura più alta raggiunta nel congelatore. Al termine viene visualizzata la temperatura regolata.

### **Disattivazione dell'allarme**

Premere il tasto lock/alarm off per disattivare il segnale acustico.

---

## **Home Connect**

Questo apparecchio è dotato di connessione Wi-Fi e può essere comandato a distanza con un dispositivo mobile.

### **Avvertenza**

Wi-Fi è un marchio registrato di Wi-Fi Alliance.

Nei seguenti casi l'apparecchio funziona come un frigorifero senza collegamento alla rete e può continuare ad essere comandato manualmente con gli elementi di comando:

- L'apparecchio non è collegato ad una rete domestica.
- Nel paese in cui è stato installato l'apparecchio non viene offerto il servizio Home Connect. La lista dei paesi in cui viene offerto Home Connect è pubblicata sul sito [www.home-connect.com](http://www.home-connect.com).

## Avvertenze

- Osservare le avvertenze di sicurezza delle presenti istruzioni per l'uso e accertarsi che vengano rispettate quando l'apparecchio viene utilizzato mediante l'app Home Connect e non si è in casa.

Osservare anche le avvertenze presenti nell'app Home Connect.

- I comandi impartiti direttamente sull'apparecchio hanno sempre la priorità. In questo lasso di tempo, l'utilizzo mediante l'app Home Connect non è possibile.

## Configurazione di HomeConnect

### Avvertenze

- Osservare l'allegato Home Connect alle istruzioni che è possibile scaricare dall'indirizzo <http://www.bosch-home.com>. Inserire nel campo di ricerca il codice (E-Nr.) dell'elettrodomestico.
- Dopo l'accensione dell'apparecchio attendere almeno due minuti per consentire l'inizializzazione interna dell'apparecchio. Configurare Home Connect soltanto al termine.
- Per poter eseguire le impostazioni mediante HomeConnect, l'app HomeConnect deve essere installata sul proprio dispositivo mobile. Osservare la documentazione fornita di HomeConnect. Seguire i passi indicati all'interno dell'app per eseguire le impostazioni.
- Dopo diversi istanti di inutilizzo, il menu di HomeConnect si chiude automaticamente. Informazioni sull'apertura del menu di HomeConnect sono disponibili all'inizio del capitolo corrispondente.

### Connessione automatica alla rete domestica (WLAN)

Se è disponibile un router WLAN con funzione WPS, è possibile collegare automaticamente il frigorifero alla rete domestica.

1. Premere contemporaneamente il tasto **super** e il tasto **lock/alarm off** per aprire il menu HomeConnect.

Il display indica **Cn**.

### Avvertenza

Premere contemporaneamente i due tasti. I tasti vengono bloccati se si preme a lungo il tasto **lock/alarm off** da solo. Premere nuovamente il tasto **lock/alarm off** finché i tasti non si sbloccano.

2. Premere il tasto **°C** finché i display non visualizzano **AC** e **oF**.

3. Premere il tasto **+**.

L'apparecchio è pronto per la connessione automatica.

Il display visualizza un'animazione per 2 minuti.

Durante questo intervallo eseguire le operazioni seguenti.

4. Attivare la funzione WPS sul router della rete domestica (ad es. con il tasto WPS/WLAN, osservare le informazioni riportate nella documentazione del router).

- Se la connessione è stata stabilita, lampeggia **on** sul display del frigorifero.

Ora è possibile collegare il frigorifero all'app.

- Se il display visualizza **oF** significa che non è stato possibile stabilire la connessione.

Verificare che il frigorifero si trovi entro il campo di copertura della rete domestica (WLAN).

Ripetere la procedura oppure eseguire la connessione manualmente.

### Connessione manuale alla rete domestica (WLAN)

Se il router WLAN presente non è dotato di funzione WPS o se l'utente non ne è a conoscenza, è possibile collegare il frigorifero manualmente alla rete domestica.

1. Premere contemporaneamente il tasto **super** e il tasto **lock/alarm off** per aprire il menu HomeConnect.

Il display indica **Cn**.

#### Avvertenza

Premere contemporaneamente i due tasti. I tasti vengono bloccati se si preme a lungo il tasto **lock/alarm off** da solo. Premere nuovamente il tasto **lock/alarm off** finché i tasti non si sbloccano.

2. Premere il tasto **°C** finché i display non mostrano **SA** e **oF**.
3. Premere il tasto **+**.

L'apparecchio è pronto per la connessione manuale.

Il display visualizza un'animazione per 5 minuti.

Durante questo intervallo eseguire le operazioni seguenti.

4. Per il frigorifero è ora configurata una propria rete WLAN con il nome **HomeConnect**.

A questa rete è ora possibile accedere con il dispositivo mobile.

5. Aprire il menu delle impostazioni del dispositivo mobile e richiamare le impostazioni WLAN.
6. Collegare il dispositivo mobile alla rete WLAN **HomeConnect**.  
Password: **HomeConnect**  
Per stabilire la connessione possono essere necessari fino a 60 secondi.
7. Una volta stabilita la connessione, aprire l'app HomeConnect sul dispositivo mobile.  
L'app cerca il frigorifero.
8. Non appena viene rilevato il frigorifero, inserire il nome della rete (SSID) e la password (Key) della propria rete domestica (WLAN) nei campi corrispondenti.
9. Confermare con il pulsante **Trasferisci agli elettrodomestici**.

- Se la connessione è stata stabilita, lampeggia **on** sul display del frigorifero.

Ora è possibile collegare il frigorifero all'app.

- Se il display visualizza **oF** significa che non è stato possibile stabilire la connessione.

Inserire nuovamente la password verificando che sia scritta correttamente.

Verificare che il frigorifero si trovi entro il campo di copertura della rete domestica (WLAN).

Ripetere l'operazione.

### Collegamento del frigorifero con l'app HomeConnect

Una volta stabilita la connessione tra il frigorifero e la rete domestica è possibile collegare il frigorifero all'app.

1. Premere contemporaneamente il tasto **super** e il tasto **lock/alarm off** per aprire il menu HomeConnect.

Il display indica **Cn**.

### Avvertenza

Premere contemporaneamente i due tasti. I tasti vengono bloccati se si preme a lungo il tasto **lock/alarm off** da solo. Premere nuovamente il tasto **lock/alarm off** finché i tasti non si sbloccano.

2. Premere il tasto **°C** finché non sono visualizzati **PA** (Pairing = collegamento all'app) e **oF**.

3. Premere il tasto **+** per collegare l'apparecchio all'app.

Il display mostra un'animazione.

Non appena il frigorifero e l'app sono collegati, il display mostra **on**.

4. Aprire l'app e attendere finché non viene visualizzato il frigorifero. Con **Aggiungi** confermare il collegamento tra l'app e il frigorifero.

Se il frigorifero non viene visualizzato automaticamente, fare clic su

**Aggiungi apparecchio** nell'app e seguire le istruzioni. Non appena viene visualizzato il frigorifero, aggiungerlo con **+**.

5. Seguire le istruzioni dell'app fino alla fine della procedura.

- I display mostrano **PA** e **on**.

Il frigorifero è stato collegato all'app.

- Se la connessione non è stata stabilita, verificare che il dispositivo mobile sia connesso alla rete domestica (WLAN).

Quindi collegare di nuovo il frigorifero all'app.

- Se il display mostra **Er**, HomeConnect resettare le impostazioni e ripetere la configurazione dall'inizio.

### Verifica dell'intensità del segnale

Se non viene instaurata la connessione occorre verificare l'intensità del segnale.

1. Premere contemporaneamente il tasto **super** e il tasto **lock/alarm off** per aprire il menu HomeConnect.

Il display indica **Cn**.

### Avvertenza

Premere contemporaneamente i due tasti. I tasti vengono bloccati se si preme a lungo il tasto **lock/alarm off** da solo. Premere nuovamente il tasto **lock/alarm off** finché i tasti non si sbloccano.

2. Premere il tasto **°C** finché il display non mostra **SI**. Nel secondo display viene visualizzato un valore compreso tra 0 (nessuna ricezione) e 3 (massima ricezione).

### Avvertenza

L'intensità del segnale deve essere pari almeno a 2. Se l'intensità del segnale è troppo bassa, la connessione può interrompersi. Avvicinare il router e il frigorifero, verificare che la connessione non sia disturbata da pareti schermanti oppure installare un ripetitore per rafforzare il segnale.

### Attivazione delle fotocamere

Con questa funzione è possibile verificare in qualsiasi momento cosa c'è nel frigorifero. Ogni volta che si chiude la porta del frigorifero, le telecamere scattano una foto dell'interno del frigorifero e della porta.

## Avvertenza

Le telecamere scattano una foto soltanto in questo momento, proteggendo la sfera privata.

Quando il frigorifero è collegato alla rete domestica (WLAN) e all'app Home Connect è possibile attivare le fotocamere:

1. Premere contemporaneamente il tasto **super** e il tasto **lock/alarm off** per aprire il menu HomeConnect.

Il display indica **Cn**.

## Avvertenza

Premere contemporaneamente i due tasti. I tasti vengono bloccati se si preme a lungo il tasto **lock/alarm off** da solo. Premere nuovamente il tasto **lock/alarm off** finché i tasti non si sbloccano.

2. Premere il tasto **°C** finché i display non mostrano **CA** e **oF**.
3. Premere il tasto **+** per attivare le fotocamere.

Il display indica **on**, le fotocamere sono attivate.

## Avvertenza

Quando le fotocamere sono attivate e si richiede spesso all'app di scattare foto del contenuto del frigorifero, aumenta il traffico di dati.

## Avvertenza

Il caricamento delle foto richiede fino a tre minuti.

## Avvertenza

Diversi fattori esterni nella rete domestica e in Internet causano problemi di trasmissione e l'eliminazione delle foto. Ciò non si ripercuote sulle funzioni principali dell'apparecchio.

Disattivazione delle fotocamere:

1. Premere contemporaneamente il tasto **super** e il tasto **lock/alarm off** per aprire il menu HomeConnect.

Il display indica **Cn**.

## Avvertenza

Premere contemporaneamente i due tasti. I tasti vengono bloccati se si preme a lungo il tasto **lock/alarm off** da solo. Premere nuovamente il tasto **lock/alarm off** finché i tasti non si sbloccano.

2. Premere il tasto **°C** finché i display non mostrano **CA** e **on**.
3. Premere il tasto **-** per disattivare le telecamere.

Il display indica **oF**, le fotocamere sono disattivate.

## HomeConnect Reset delle impostazioni

Se non si riesce a stabilire la connessione oppure se si desidera registrare il frigorifero in un'altra rete (WLAN), è possibile resettare le impostazioni di HomeConnect:

1. Premere contemporaneamente il tasto **super** e il tasto **lock/alarm off** per aprire il menu HomeConnect.

Il display indica **Cn**.

## Avvertenza

Premere contemporaneamente i due tasti. I tasti vengono bloccati se si preme a lungo il tasto **lock/alarm off** da solo. Premere nuovamente il tasto **lock/alarm off** finché i tasti non si sbloccano.


2. Premere il tasto **°C** finché i display non mostrano **rE** e **oF**.
3. Premere il tasto **+**.

- Il display mostra una breve animazione, quindi mostra nuovamente **oF**.  
Le impostazioni di HomeConnect sono resettate.
- Se il display mostra **Er**, eseguire nuovamente il reset oppure contattare il servizio di assistenza clienti.

## Accesso del servizio di assistenza clienti

Contattando il servizio di assistenza clienti, quest'ultimo può intervenire sull'apparecchio dietro richiesta e rilevare il suo stato. A tal fine è necessario che l'apparecchio sia collegato alla rete domestica.

Per ulteriori informazioni sull'accesso da parte del servizio di assistenza clienti e sulla disponibilità nel proprio Paese visitare la sezione Help&Support del sito [www.home-connect.com](http://www.home-connect.com).

1. Contattare il servizio di assistenza clienti.
2. Confermare l'avvio dell'accesso del servizio di assistenza clienti nell'app.  
Durante l'accesso del servizio di assistenza clienti compare il simbolo  sul pannello di comando.
3. Dopo aver raccolto tutte le informazioni necessarie il servizio di assistenza clienti pone termine all'accesso.

### Avvertenza

La diagnosi a distanza può essere interrotta in anticipo disattivando l'accesso del servizio di assistenza clienti nell'app HomeConnect.

## Avvertenze sulla protezione dei dati

Con il primo collegamento del frigorifero alla rete WLAN, connessa a Internet, l'apparecchio trasmette le seguenti categorie di dati al server Home Connect (prima registrazione):

- Identificativo univoco dell'apparecchio (costituito dai codici dell'apparecchio e dall'indirizzo MAC del modulo di comunicazione Wi-Fi installato).
- Certificato di sicurezza del modulo di comunicazione Wi-Fi (per la protezione informatica della connessione).
- La versione attuale del software e dell'hardware dell'elettrodomestico.
- Stato di un eventuale ripristino delle impostazioni di fabbrica.

La prima registrazione prepara l'apparecchio per l'utilizzo delle funzionalità Home Connect ed è necessaria soltanto nel momento in cui si desidera utilizzare Home Connect per la prima volta.

### Avvertenza

Osservare che le funzionalità Home Connect sono sfruttabili solo se sussiste un collegamento con l'app Home Connect. Le informazioni sulla tutela dei dati possono essere richiamate nell'app Home Connect.

## Dichiarazione di conformità

Con la presente Robert Bosch Hausgeräte GmbH dichiara che l'apparecchio con funzionalità Home Connect è conforme ai requisiti fondamentali e alle restanti disposizioni della direttiva 2014/53/EU.



Una dichiarazione di conformità dettagliata RED è consultabile su Internet, sul sito [www.bosch-home.com](http://www.bosch-home.com), alla pagina del prodotto nei documenti supplementari.



2,4 GHz di banda: 100 mW max.

## Capacità utile totale

I dati di volume utile sono indicati sulla targhetta d'identificazione dell'apparecchio. Figura **14**

## Sfruttare interamente il volume utile

I contenitori possono essere rimossi per sistemare la quantità massima di alimenti. Gli alimenti possono essere poi accumulati direttamente sul ripiano e sul fondo del congelatore.

### Avvertenza

Evitare gli alimenti vengano a contatto con la parete di fondo. In tal caso la circolazione dell'aria viene impedita. Durante il congelamento, le confezioni degli alimenti possono attaccarsi alla parete di fondo.

### Rimozione degli accessori

Estrarre i cassetti surgelati fino all'arresto, sollevarli avanti ed estrarli. Figura **10**

## Il frigorifero

Il frigorifero è il luogo di conservazione ideale per carne, salumi, pesce, latticini, uova, alimenti pronti e prodotti da forno.

### Tenere presente nella conservazione

- Conservare alimenti freschi, integri. Così la qualità e la freschezza si conservano più a lungo.
- Per i prodotti pronti ed alimenti confezionati osservare la data minima di conservazione o la data di consumo indicata dal produttore.
- Sistemare gli alimenti ben confezionati o coperti, per conservare aroma, colore e freschezza. Si evitano così contaminazioni di gusto e alterazioni di colore delle parti di plastica nel frigorifero.
- Fare prima raffreddare gli alimenti e le bevande caldi, poi metterli nell'apparecchio.

### Avvertenza

Per non pregiudicare la circolazione dell'aria, non ostruire le aperture di uscita dell'aria con alimenti. Gli alimenti, che sono conservati direttamente innanzi alle aperture di uscita dell'aria, possono anche essere congelati dall'aria fredda che esce.

## Considerare le zone più fredde nel frigorifero

La circolazione dell'aria nel frigorifero, genera delle zone con temperature differenti:

- Le zone più fredde sono avanti alle aperture di uscita aria e nel cassetto di raffreddamento, figura **1**/24.

### Avvertenza

Conservare nelle zone più fredde gli alimenti deperibili (per es. pesce, insaccati, carne).

- La zona meno fredda è nella parte più alta della porta.

### Avvertenza

Conservare nelle zone meno fredde ad es. formaggio duro e burro. Il formaggio duro può così conservare il suo aroma e il burro resta spalmabile.

## Cassetto per verdure con regolatore di umidità

Figura **8**

Per creare il clima di conservazione ottimale per verdura e frutta, si può regolare l'umidità dell'aria nel cassetto per verdure:

- soprattutto verdura e in caso di carico misto o di carico ridotto – alta umidità dell'aria
- soprattutto frutta e in caso di carico elevato – bassa umidità dell'aria

### Avvertenze

- Per la conservazione ottimale della qualità e dell'aroma di frutta (ad es. ananas, banane, papaie ed agrumi) e verdura (ad es. melanzane, cetrioli, zucchine, peperoni, pomodori e patate) che temono il freddo, conservarle fuori del frigorifero a temperature di +8 °C a +12 °C circa.

- A seconda della quantità e del tipo del prodotto conservato, nel cassetto per verdure può formarsi condensa. Rimuovere la condensa con un panno asciutto e adattare l'umidità dell'aria nel cassetto per verdure con il regolatore di umidità.

## Vano a 0 °C

Figura **9**

Nel vano a 0 °C vi sono temperature più basse rispetto al frigorifero. Possono comparire anche temperature inferiori a 0 °C.

Ideale per la conservazione di pesce, carne e salsiccia. Non è idoneo per insalate, verdura e prodotti sensibili al freddo.

La temperatura dei vani a 0° può essere variata usando l'apertura d'aerazione. Per abbassare la temperatura spingere in alto il regolatore di temperatura. Per aumentare la temperatura spingere in basso il regolatore di temperatura.

Figura **7**

## Fotocamera

Figura **1**/18

Le fotocamere scattano foto dell'interno e degli scomparti della porta ogni volta che viene chiusa la porta. Con Home Connect è possibile visualizzare le foto con un dispositivo mobile.

### Avvertenza

Se le foto sono sfocate significa che la porta è stata chiusa troppo velocemente. Per garantire foto di qualità sufficiente, chiudere la porta lentamente. Anche una pellicola antiappannamento danneggiata può provocare immagini sfocate.

Sostituzione della pellicola antiappannamento

1. Togliere la pellicola antiappannamento danneggiata.
2. Staccare la nuova pellicola antiappannamento dal supporto di carta

### **Avvertenza**

senza toccare la parte adesiva per non compromettere la qualità delle foto. Tenere la pellicola antiappannamento dal bordo, con prudenza.

3. Incollare la pellicola antiappannamento al centro della lente della fotocamera.
4. Togliere la pellicola protettiva esterna della pellicola antiappannamento.

---

## **Super-raffreddamento**

Durante il super-raffreddamento il vano frigorifero viene raffreddato quanto più possibile per ca. 6 ore. In seguito viene regolato automaticamente alla temperatura impostata prima del super-raffreddamento.

Inserire il super-raffreddamento per es.

- prima d'introdurre grandi quantità di alimenti.
- per il raffreddamento rapido di bevande.

## **Attivazione e disattivazione**

Figura **4**

1. Con il tasto °C selezionare il vano frigorifero.
2. Premere il tasto super.

L'indicatore supercool si accende.

Non si deve disinserire il super-raffreddamento. Dopo 6 ore l'apparecchio passa automaticamente alla temperatura precedentemente impostata.

### **Avvertenza**

Con il super-raffreddamento del frigo attivo, i rumori determinati dal funzionamento saranno maggiori.

---

## **Congelatore**

### **Usare il congelatore**

- Per conservare alimenti surgelati.
- Per produrre cubetti di ghiaccio.
- Per il congelamento di alimenti.

### **Avvertenza**

Attenzione che la porta del congelatore sia chiusa correttamente! Se la porta è aperta gli alimenti surgelati si scongelano. Il congelatore forma molto ghiaccio. Inoltre: spreco di energia a causa di alto consumo di corrente elettrica!

---

## Max. capacità di congelamento

Indicazioni sulla max. possibilità di congelamento in 24 ore sono riportate sulla targhetta d'identificazione. Figura **14**

### Condizioni per la max. capacità di congelamento

- Prima di introdurre prodotti freschi inserire il super congelamento (vedi il capitolo «Super congelamento»).
- Estrarre il contenitore; accumulare gli alimenti direttamente sul ripiano e sul fondo del congelatore.
- Congelare le quantità più grandi di alimenti preferibilmente nello scomparto superiore. Qui essi vengono congelati molto rapidamente e perciò anche salvaguardandone le proprietà.

---

## Congelare e conservare

### Acquisto di alimenti surgelati

- La confezione non deve essere danneggiata.
- Rispettare la data di conservazione.
- La temperatura nell'espositore-congelatore di vendita deve essere -18 °C o inferiore.
- Trasportare gli alimenti surgelati possibilmente in una borsa termica e conservarli poi al più presto possibile nel congelatore.

### Tenere presente nella sistemazione

- Congelare le quantità più grandi di alimenti preferibilmente nel cassetto surgelati più in alto. Qui congelano in modo particolarmente rapido e quindi anche delicato.
- Disporre gli alimenti distesi in piano negli scomparti o nei cassetti surgelati.

#### Avvertenza

Gli alimenti già congelati non devono entrare in contatto con gli alimenti da congelare. Eventualmente spostare gli alimenti surgelati nei cassetti.

- Per assicurare la circolazione dell'aria nell'apparecchio, introdurre il cassetto surgelati fino all'arresto.

### Congelare piccole quantità di alimenti

Per scoprire come congelare piccole quantità di alimenti in modo che congelino completamente il più rapidamente possibile, consultare la sezione Super-congelamento automatico.

---

## Congelamento di alimenti freschi

Per il congelamento utilizzare solo alimenti freschi ed integri.

Per conservare al meglio valore nutritivo, aroma e colore, sbollentare la verdura prima di congelarla. Non è necessario sbollentare melanzane, peperoni, zucchine ed asparagi.

In libreria sono reperibili pubblicazioni sul congelamento e la sbollentatura.

## Avvertenza

Non mettere gli alimenti da congelare in contatto con quelli congelati.

- Sono idonei per il congelamento: Prodotti da forno, pesce e frutti di mare, carne, selvaggina, pollame, verdura, frutta, erbe aromatiche, uova senza guscio, latticini, come formaggio, burro e ricotta, pietanze pronte e residui vivande, come minestre, piatti unici, carne e pesce cotti a fuoco lento, vivande di patate, sformati e dolci.
- Non sono idonei per il congelamento: Tipi di ortaggi, che solitamente si consumano crudi, come insalate in foglia o ravanelli, uova nel guscio, uva, mele intere, pere e pesche, uova sode, yogurt, latte cagliato, panna acida, crème fraîche e maionese.

## Confezionamento di alimenti surgelati

Conservare gli alimenti in confezioni ermetiche, per evitare che perdano il loro gusto o possano essiccarsi.

1. Introdurre l'alimento nella confezione.
2. Fare uscire l'aria.
3. Chiudere la confezione ermeticamente.
4. Scrivere sulla confezione il contenuto e la data di congelamento.

### Imballaggio idoneo:

pellicola di plastica, pellicola tubolare di polietilene, fogli di alluminio, contenitori per surgelati.

Questi prodotti sono in vendita nel commercio specializzato.

### Imballaggio non idoneo:

carta per imballaggio, carta pergamena, cellofan, sacchetti per rifiuti e sacchetti per la spesa usati.

**Sono idonei per chiudere le confezioni:** anelli di gomma, clip di plastica, fili per legare, nastri adesivi resistenti al freddo e simili.

I sacchetti e la pellicola tubolare di polietilene possono essere sigillati mediante saldatura con un apposito apparecchio.

## Durata di conservazione dei surgelati

La durata di conservazione dipende dal tipo di alimento.

Ad una di temperatura di -18 °C:

- Pesce, salsiccia, pietanze pronte, prodotti da forno:  
fino a 6 mesi
- Formaggio, pollame, carne:  
fino a 8 mesi
- Verdura, frutta:  
fino a 12 mesi

---

## Super-congelamento

Per conservare vitamine e valori nutritivi, aspetto e gusto, gli alimenti devono essere congelati completamente, anche all'interno, nel tempo più breve possibile.

Dopo l'attivazione del super-congelamento l'apparecchio rimane in funzione in modo continuo. Le temperature del congelatore diventano molto più basse rispetto al funzionamento normale.

## Attivazione del super-congelamento

In base alla quantità di alimenti da congelare, è possibile utilizzare il super-congelamento in modo diverso.

### Avvertenza

Con il super-congelamento inserito, maggiori sono i rumori di funzionamento.

### Super-congelamento automatico

Le piccole quantità di alimenti si congelano più rapidamente se si congela come segue:

- nel cassetto surgelati inferiore
- a sinistra

Il super-congelamento automatico si attiva automaticamente quando si congelano alimenti caldi.

### Super-congelamento manuale

Figura 4

Congelare le quantità più grandi di alimenti preferibilmente nello scomparto superiore. Qui congelano in modo particolarmente rapido e quindi anche delicato.

Per evitare un indesiderato aumento della temperatura, inserire il super-congelamento alcune ore prima di congelare alimenti freschi.

Se si vuole utilizzare la massima capacità di congelamento, attivare il super-congelamento 24 ore prima di congelare alimenti freschi.

1. Con il pulsante °C selezionare la zona congelatore.
2. Premere il pulsante super.  
L'indicatore superfreeze si accende.

## Disattivazione del super-congelamento

Figura 4

1. Con il pulsante °C selezionare la zona congelatore.
2. Premere il pulsante super.  
L'indicatore superfreeze si spegne.  
Ora il super-congelamento è disattivato.

Al termine del super-congelamento, l'apparecchio torna automaticamente al funzionamento normale.

- Con il super-congelamento automatico: non appena la piccola quantità di alimenti da congelare è completamente congelata.
- Con il super-congelamento manuale: dopo ca. 2 giorni e ½.

---

## Decongelare surgelati

A seconda del genere e dell'uso, utilizzare una delle seguenti possibilità:

- a temperatura ambiente
- nel frigorifero
- nel forno elettrico, con/senza ventola aria calda
- nel forno a microonde



### Attenzione

Non ricongelare gli alimenti parzialmente o completamente decongelati. Questi possono essere di nuovo congelati solo dopo avere preparato (mediante qualsiasi tipo di cottura) pietanze pronte all'uso.

Non utilizzare più la durata max. di conservazione.

## Dotazione

### Ripiani e balconcini

Se necessario, i ripiani del vano interno ed i balconcini della porta possono essere spostati: tirare i ripiani in avanti, abbassarli e ruotarli lateralmente. Sollevare il balconcino ed estrarlo.

### Dotazione speciale

(non in tutti i modelli)

#### Scomparto per burro e formaggio

Per aprire il vano «burro» premere lo sportello al centro.

Per un corretta pulizia sollevare il vano ed estrarlo.

#### Set colazione

Figura **5**

I contenitori del set colazione possono essere estratti e riempiti singolarmente.

Il set colazione può essere estratto per il carico e scarico. A tal fine sollevare leggermente il set colazione ed estrarlo. Il supporto del contenitore può essere spostato.

#### Ripiano bottiglie

Figura **6**

Sul ripiano bottiglie si possono deporre in sicurezza le bottiglie.

### Vaschetta per ghiaccio

Figura **13**

1. Riempire la vaschetta del ghiaccio per  $\frac{3}{4}$  con acqua e riporla nel congelatore.
2. Staccare la vaschetta del ghiaccio eventualmente attaccata solo con un oggetto non acuminato (manico di cucchiaino).
3. Per staccare i cubetti di ghiaccio mettere brevemente la vaschetta sotto acqua corrente oppure torcerla leggermente.

### Calendario di congelamento

Figura **12**

Per evitare perdite di qualità degli alimenti surgelati, non superare la durata di conservazione. I numeri accanto ai simboli indicano in mesi la durata di conservazione consentita per l'alimento congelato. In caso di comuni alimenti surgelati commerciali osservare la data di produzione o di scadenza.

### Accumulatori del freddo

L'accumulatore del freddo ritarda il riscaldamento degli alimenti conservati in caso d'interruzione dell'energia elettrica o di guasto. La durata massima di conservazione si raggiunge deponendo l'accumulatore di freddo sopra gli alimenti nello scomparto superiore.

L'accumulatore del freddo può essere estratto anche per raffreddare temporaneamente alimenti, per es. in una borsa frigo.

## Adesivo «OK»

(non in tutti i modelli)

Con l'adesivo «OK» è possibile controllare se nel frigorifero sono stati raggiunti i range di temperatura sicuri consigliati per gli alimenti (+4 °C o temperatura inferiore). Se l'adesivo non indica «OK», ridurre progressivamente la temperatura.

### Avvertenza

Dopo la messa in funzione dell'apparecchio possono passare fino a 12 ore prima che sia raggiunta la temperatura regolata.



### Corretta regolazione

## Spegnere e mettere fuori servizio l'apparecchio

### Spegnimento dell'apparecchio

Premere il pulsante «+» per 10 secondi. Il frigorifero si spegne.

### Mettere fuori servizio l'apparecchio

Quando non si usa l'apparecchio per un lungo periodo:

1. Estrarre la spina di alimentazione o disinserire il dispositivo di sicurezza.
2. Pulire l'apparecchio.
3. Lasciare aperte le porte dell'apparecchio.

### Avvertenza

Per evitare danni all'apparecchio, le porte devono essere aperte in modo che restino aperte da sole. Non bloccare oggetti in una porta per tenerla aperta.

## Pulizia dell'apparecchio



### Attenzione

- Non utilizzare prodotti per pulizia e solventi chimici contenenti sabbia, cloro o acidi.
- Non usare spugne abrasive o spugne che graffiano.  
Sulle superfici metalliche potrebbe formarsi macchie da corrosione.
- Non lavare mai in lavastoviglie i ripiani ed i contenitori.  
Questi elementi si possono deformare!

### L'acqua di lavaggio non deve penetrare nelle zone seguenti:

- Elementi di comando
- Illuminazione
- Aperture di ventilazione
- Aperture nel divisorio



## Procedere come segue:

1. Estrarre la spina di alimentazione o disinserire il dispositivo di sicurezza.
2. Estrarre gli alimenti surgelati e depositarli in un luogo fresco.  
Disporre un panetto di ghiaccio (se disponibile) sugli alimenti.
3. L'acqua non deve penetrare negli elementi di comando, nell'illuminazione, nelle aperture di ventilazione o nelle aperture del piano divisorio!  
Pulire l'apparecchio con un panno morbido, acqua tiepida e poco detergente a pH neutro.
4. Lavare la guarnizione della porta solo con acqua pulita e poi asciugarla con cura.
5. Dopo la pulizia: ricollegare l'apparecchio.
6. Introdurre di nuovo i surgelati.

## Dotazione

Per la pulizia tutte le parti mobili dell'apparecchio possono essere estratte.

### Rimozione dei balconcini dalla porta

Figura **3**

Sollevarre ed estrarre i balconcini.

### Estrarre i ripiani di vetro

Tirare i ripiani di vetro in avanti ed estrarli.

### Estrarre i contenitori

Figura **9**

Estrarre i contenitori fino all'arresto, sollevarli avanti ed estrarli.

### Estrarre i cassetti surgelati

Figura **10**

Estrarre i cassetti surgelati fino all'arresto, sollevarli avanti ed estrarli.

### Estrarre il ripiano in vetro sopra il cassetto per verdure

Figura **11**

Il ripiano in vetro può essere estratto e smontato per la pulizia.

### Avvertenza

Prima di estrarre il ripiano in vetro estrarre il cassetto per verdure.

### Fotocamera

Le lenti della fotocamera sono rivestite con una pellicola non permeabile all'umidità.

Per la pulizia utilizzare un panno in microfibra.

Se la pellicola è danneggiata, sostituirla.

---

## Illuminazione (LED)

L'apparecchio è dotato di un'illuminazione a LED esente da manutenzione.

Riparazioni a questa illuminazione deve essere eseguite solo dal Servizio Assistenza Clienti autorizzato.

## Risparmiare energia

- Installare l'apparecchio un in ambiente asciutto ventilabile. L'apparecchio non deve essere esposto direttamente al sole o vicino ad una fonte di calore (per es. calorifero, stufa).  
Altrimenti usare un pannello isolante.
- Lasciare raffreddare gli alimenti e le bevande, se caldi, prima di introdurli nell'apparecchio.
- Per scongelare un alimento surgelato metterlo nel frigorifero, si utilizza così il freddo del surgelato per il raffreddamento degli alimenti.
- Aprire la porta dell'apparecchio il tempo più breve possibile.
- Al fine di raggiungere il minimo consumo energetico: mantenere una piccola distanza laterale dal muro.
- La disposizione delle parti dell'attrezzatura non ha influenza sull'assorbimento di energia dell'apparecchio.

## Rumori di funzionamento

### Rumori normali

#### Avvertenza

Con il super-congelamento inserito, i rumori di funzionamento possono aumentare.

#### Ronzio

Motori in funzione (ad es. gruppi frigoriferi, ventilatore).

#### Gorgoglio, scroscio o fruscio

Derivano dal gas refrigerante, che circola nei i raccordi del circuito refrigerante.

#### Breve scatto

Motore, interruttori ed elettrovalvole s'inseriscono/disinseriscono.

#### Scatto delle fotocamere

Termine della modalità standby e calibrazione delle fotocamere. Non avviene alcuna trasmissione dei dati.

#### Crepitio

Sbrinamento automatico in corso.

## Evitare i rumori

### L'apparecchio non è correttamente livellato

Livellare l'apparecchio con una livella a bolla d'aria. A tal fine utilizzare i piedini a vite o inserire uno spessore.

### L'apparecchio è in contatto laterale

Allontanare l'apparecchio dai mobili o apparecchi con i quali è in contatto.

### I contenitori o i ripiani traballano o non sono correttamente inseriti

Controllare le parti estraibili ed eventualmente inserirle di nuovo correttamente.

### I contenitori all'interno dell'apparecchio si toccano tra loro

Allontanare un poco le bottiglie o i contenitori.

## Eliminare piccoli guasti

Prima di rivolgersi al customer service:

provare ad eliminare autonomamente l'inconveniente con l'aiuto delle seguenti istruzioni.

L'intervento del Servizio Assistenza Clienti in caso di corretto funzionamento del prodotto, è a carico del consumatore.

Guasto	Causa possibile	Rimedio
La temperatura si discosta notevolmente dalle impostazioni iniziali.		In alcuni casi basta spegnere l'apparecchio per 5 minuti. Se la temperatura è troppo alta, controllare dopo qualche ora se vi è stata una normalizzazione della temperatura. Se la temperatura è troppo bassa, ricontrollare la temperatura il giorno seguente.
La temperatura è troppo bassa nel frigorifero o nel vano a 0°.		Regolare la temperatura del frigorifero su un valore più alto. Spingere in basso il regolatore di temperatura del vano a 0°. Figura <b>7</b>
La temperatura nel congelatore è troppo alta.	Frequente apertura della porta dell'apparecchio.	Non aprire inutilmente la porta dell'apparecchio.
	I passaggi dell'aria per l'aerazione sono ostruiti.	Liberare le aperture.
	Congelamento di grandi quantità di alimenti freschi.	Non superare la quantità massima di congelamento.
L'apparecchio non raffredda, il display della temperatura e l'illuminazione sono accesi.	Il programma dimostrativo è attivo.	Tenere premuti il tasto °C e il tasto di regolazione + per 5 secondi finché non viene emesso un tono di conferma. Quando si rilasciano i tasti si sente un ulteriore tono di conferma. Dopo qualche tempo controllare se l'apparecchio raffredda.
Le pareti laterali dell'apparecchio sono calde.	Nelle pareti laterali sono posati tubi che si riscaldano durante il raffreddamento.	Si tratta del funzionamento normale dell'apparecchio, non di un guasto. I mobili a contatto con l'apparecchio non vengono danneggiati dal calore.

<b>Guasto</b>	<b>Causa possibile</b>	<b>Rimedio</b>
L'illuminazione non funziona.	L'illuminazione con il LED è guasta.	Vedi capitolo «Illuminazione (LED)».
	La porta è rimasta troppo tempo aperta. L'illuminazione si spegne dopo ca. 10 min..	L'illuminazione si riaccende chiudendo e riaprendo la porta.
Tutte le spie spente.	Interruzione dell'energia elettrica; è scattato il dispositivo elettrico di sicurezza; la spina d'alimentazione non è inserita correttamente.	Collegare la spina di alimentazione. Controllare se vi è energia elettrica e controllare il dispositivo elettrico di sicurezza.
La porta del congelatore è rimasta aperta troppo a lungo; non è più possibile raggiungere la temperatura.	L'evaporatore (generatore del freddo) nel sistema NoFrost è ostruito dal ghiaccio, non riesce più a sbrinarsi automaticamente.	Per sbrinare l'evaporatore estrarre gli alimenti congelati con i contenitori e deporli ben isolati in un luogo fresco. Spegnerne l'apparecchio. Lasciare aperta la porta dell'apparecchio. Dopo ca 20 min. l'acqua di sbrinamento comincia a gocciolare nella vaschetta d'evaporazione sul lato posteriore dell'apparecchio. Per evitare in questo caso che la vaschetta d'evaporazione trabocchi, svuotarla periodicamente. Quando nella vaschetta d'evaporazione non defluisce più acqua di sbrinamento, l'evaporatore è sbrinato. Pulire il vano interno. Rimettere l'apparecchio in funzione.
Il super-congelamento automatico non si spegne.		L'apparecchio decide autonomamente se è necessario il super-congelamento automatico e lo attiva o disattiva automaticamente.

<b>Guasto</b>	<b>Causa possibile</b>	<b>Rimedio</b>
<p>Le impostazioni seguenti sono disattivate:</p> <ul style="list-style-type: none"> <li>■ Segnali acustici</li> <li>■ Illuminazione interna</li> <li>■ Indicazioni nel display</li> <li>■ Super-congelamento automatico</li> </ul> <p>L'illuminazione di fondo del display viene ridotta. I tasti sono bloccati.</p>	La modalità sabbath è attivata.	Premere il tasto super per 15 secondi.
Le fotocamere non scattano foto.	Le fotocamere non sono attivate in Home Connect.	Attivare le fotocamere.
Le foto non sono nitide.	La porta è stata chiusa troppo velocemente.	Chiudere la porta più lentamente.
	La pellicola antiappannamento è danneggiata.	Sostituire la pellicola antiappannamento.
Lenti della fotocamera appannate.	La pellicola antiappannamento è danneggiata.	Sostituire la pellicola antiappannamento.

## Autotest dell'apparecchio

Questo apparecchio dispone di un programma automatico di autotest che individua cause ed inconvenienti che possono essere eliminati solo dal Servizio Assistenza Clienti.

### Avvio dell'autotest dell'apparecchio

1. Spegnere l'apparecchio ed attendere 5 minuti.
2. Accendere l'apparecchio ed entro 10 secondi tenere premuti per 3-5 secondi il tasto °C e il tasto di regolazione «-» finché non viene emesso un segnale acustico.

Il programma di autotest ha inizio.

Alla fine dell'autotest, se viene emesso un doppio segnale acustico l'apparecchio funziona correttamente.

Se vengono emessi 5 segnali acustici, è presente un malfunzionamento.

Informare il servizio assistenza clienti.

### Terminare l'autotest dell'apparecchio

Alla fine del programma l'apparecchio passa in modalità funzionamento automatico.

## Servizio di assistenza clienti

Trovate un centro del servizio di assistenza clienti nelle vostre vicinanze nell'elenco telefonico o nella rubrica del servizio di assistenza clienti. Comunicate al servizio di assistenza la sigla del prodotto (E-Nr.) e il numero di fabbricazione (FD-Nr.) dell'apparecchio.

Trovate questi dati sulla targhetta identificativa. Figura **14**

Indicando il prodotto e il numero di fabbricazione contribuite ad evitare interventi a vuoto e a evitare spese supplementari.

### Ordine di riparazione e consulenza in caso di guasti

Trovate i dati di contatto di tutti i paesi nell'accluso elenco dei centri di assistenza clienti.

I	800-829120	Linea verde
CH	0848 840 040	

## Veiligheidsbepalingen en waarschuwingen

### Voordat u het apparaat in gebruik neemt

Lees de gebruiksaanwijzing en het installatievoorschrift nauwkeurig door. U vindt daarin belangrijke informatie over plaatsing, gebruik en onderhoud van het apparaat.

De fabrikant aanvaardt geen aansprakelijkheid als de aanwijzingen en waarschuwingen in de gebruiksaanwijzing niet in acht worden genomen. Bewaar de gebruiksaanwijzing en het montagevoorschrift voor later gebruik of voor een eventuele latere bezitter.

### Technische veiligheid



#### Brandgevaar

Door de leidingen van het koelcircuit stroomt een kleine hoeveelheid milieuvriendelijk, maar brandbaar koelmiddel (R600a). Dit is niet schadelijk voor de ozonlaag en verhoogt het broeikas effect niet. Vrijkomend koelmiddel kan echter oogletsel veroorzaken of vlam vatten.

### Bij beschadiging

- Open vuur of andere ontstekingsbronnen uit de buurt van het apparaat houden;
- Ruimte gedurende een paar minuten goed luchten;
- Apparaat uitschakelen en de stekker uit het stopcontact trekken;
- Contact opnemen met de Servicedienst.

Hoe meer koelmiddel het apparaat bevat, des te groter moet de ruimte zijn waarin het apparaat wordt opgesteld. In een te kleine ruimte kan bij een lek een ontvlambaar mengsel van gas en lucht ontstaan.

Per 8 g koelmiddel moet het vertrek minstens 1 m<sup>3</sup> groot zijn. De hoeveelheid koelmiddel in uw apparaat vindt u op het typeplaatje aan de binnenkant van het apparaat.

Bij het opstellen van het apparaat erop letten dat het aansluitsnoer niet wordt afgeklemd of beschadigd.

Als de aansluitkabel van het apparaat beschadigd raakt, moet deze worden vervangen door de fabrikant, de servicedienst of een andere gekwalificeerde persoon. Onvakkundige installatie en reparaties kunnen groot gevaar opleveren voor de gebruiker van het apparaat.

Reparaties mogen uitsluitend worden uitgevoerd door de fabrikant, de klantenservice of een andere gekwalificeerde persoon.

Er mogen alleen originele onderdelen van de fabrikant gebruikt worden. Alleen bij deze onderdelen garandeert de fabrikant dat ze aan de veiligheidseisen voldoen.

Gebruik geen meervoudige stopcontacten, verlengsnoeren of adapters.



Brandgevaar

Draagbare meervoudige stopcontacten of draagbare netvoedingen kunnen oververhit raken en tot brand leiden. Plaats geen draagbare meervoudige stopcontacten of draagbare netvoedingen achter het apparaat.

## Bij het gebruik

- Nooit elektrische apparaten in het apparaat gebruiken (bijv. verwarmingsapparaten, elektrische ijsbereiders etc.). Explosiegevaar!
- Ontdooi of reinig het apparaat nooit met een stoomreiniger! De hete stoom kan in de elektrische onderdelen terechtkomen en kortsluiting veroorzaken. Gevaar voor elektrische schokken!
- Afgezien van de aanbevelingen van de fabrikant geen aanvullende maatregelen nemen om het ontdooien te versnellen. Explosiegevaar!
- Gebruik geen puntige of scherpe voorwerpen om een laag ijs of rijp te verwijderen. U kunt hierdoor de koelleidingen beschadigen. Koelmiddel dat naar buiten spuit kan vlam vatten of tot oogletsel leiden.
- Geen producten met brandbare drijfgassen (bijv. spuitbussen) en geen explosieve stoffen in het apparaat opslaan. Explosiegevaar!



- Plint, uittrekbare manden of laden, deuren etc. niet als opstapje gebruiken of om op te leunen.
- Om te ontdooien of schoon te maken: stekker uit het stopcontact trekken of de zekering uitschakelen. Altijd aan de stekker trekken, nooit aan de aansluitkabel.
- Dranken met een hoog alcoholpercentage altijd goed afgesloten en staand bewaren.
- Geen olie of vet gebruiken op kunststof onderdelen en deurafdichtingen. Deze kunnen hierdoor poreus worden.
- De be- en ontluuchtingsopeningen van het apparaat nooit afdekken of dichtmaken.

- **Vermijden van risico's voor kinderen en kwetsbare personen:**

Kwetsbaar zijn kinderen/ personen met lichamelijke, geestelijke of zintuigelijke beperkingen, evenals personen die onvoldoende kennis hebben over de veilige bediening van het apparaat.

Zorg ervoor dat kinderen en kwetsbare personen begrijpen wat de gevaren zijn.

Een voor de veiligheid verantwoordelijke persoon moet toezicht houden op kinderen en kwetsbare personen bij het apparaat of hen instrueren.

Alleen kinderen vanaf 8 jaar het apparaat laten gebruiken.

Bij reiniging en onderhoud toezicht houden op kinderen.

Laat kinderen nooit met het apparaat spelen.

- Flessen en blikjes met vloeistoffen – vooral koolzuurhoudende dranken – niet in de diepvriesruimte opslaan. Dergelijke flessen en blikjes kunnen barsten!
- Diepvrieswaren nadat u deze uit de diepvriesruimte hebt gehaald, nooit onmiddellijk in de mond nemen.  
Kans op vrieswonden!
- Vermijd langdurig contact van uw handen met de diepvrieswaren, ijs of de verdamperbuizen enz.  
Kans op vrieswonden!

### **Kinderen in het huishouden**

- Verpakkingsmateriaal en onderdelen ervan zijn geen speelgoed voor kinderen.  
Verstikkingsgevaar door opvouwbare kartonnen dozen en folie!
- Het apparaat is geen speelgoed voor kinderen!
- Bij een apparaat met deurslot: sleutel buiten het bereik van kinderen bewaren!

### **Algemene bepalingen**

Het apparaat is geschikt

- voor het koelen en invriezen van levensmiddelen,
- voor het bereiden van ijs.

Dit apparaat is bestemd voor privégebruik in het huishouden en de huiselijke omgeving.

Het koelcircuit is op dichtheid gecontroleerd.

Dit apparaat voldoet aan de geldende veiligheidsbepalingen voor elektrische apparatuur en het is radio-ontstoord.

Dit apparaat is bestemd voor gebruik tot op hoogten van maximaal 2.000 meter boven zeeniveau.

## Aanwijzingen over de afvoer

### Afvoeren van de verpakking van uw nieuwe apparaat

De verpakking beschermt uw apparaat tegen transportschade. De gebruikte materialen zijn onschadelijk voor het milieu en kunnen opnieuw worden gebruikt. Help daarom mee en zorg dat de verpakking milieuvriendelijk wordt afgevoerd.

U kunt bij uw leverancier of bij de reinigingsdienst in uw gemeente informeren hoe u uw oude apparaat en het verpakkingsmateriaal van het nieuwe apparaat kunt (laten) afvoeren voor een milieuvriendelijke verwerking.

### Afvoeren van uw oude apparaat

Oude apparaten zijn geen waardeloos afval! Door een milieuvriendelijke afvoer kunnen waardevolle grondstoffen worden teruggewonnen.



Dit apparaat is gekenmerkt in overeenstemming met de Europese richtlijn 2012/19/EU betreffende afgedankte elektrische en elektronische apparatuur (waste electrical and electronic equipment - WEEE).

De richtlijn geeft het kader aan voor de in de EU geldige terugneming en verwerking van oude apparaten.

### Waarschuwing

Bij afgedankte apparaten

1. Stekker uit het stopcontact trekken.
2. Aansluitkabel doorknippen en samen met de stekker verwijderen.
3. Legplateaus en voorraadvakken niet eruit halen om het kinderen moeilijk te maken erin te klimmen!
4. Laat kinderen niet met het afgedankte apparaat spelen. Verstikkingsgevaar!

Koelapparaten bevatten koelmiddel en in de isolatie gas. Die zorgvuldig moeten worden afgevoerd. Met het oog op een doelmatige en milieuvriendelijke afvoer mogen de leidingen van het koelcircuit tot het moment van transport niet beschadigd worden.

## Omvang van de levering

Controleer na het uitpakken alle onderdelen op eventuele transportschade.

Voor klachten kunt u terecht bij de winkel waar u het apparaat hebt aangeschaft of bij onze klantenservice.

De levering bestaat uit de volgende onderdelen:

- Vrijstaand apparaat
- Uitrusting (modelafhankelijk)
- Zakje met montage materiaal
- Gebruiksaanwijzing
- Montagevoorschrift
- Klantenserviceboekje
- Garantiebijlage
- Informatie over energieverbruik en geluiden

## De juiste plaats

Elke droge, goed te ventileren ruimte is geschikt. Het apparaat niet in de zon of naast een fornuis, verwarmingsradiator of een andere warmte bron plaatsen. Is plaatsing naast een warmtebron niet te vermijden, maak dan gebruik van een isolerende plaat of neem de volgende minimumafstanden tot de warmtebron in acht:

- Naast elektrische- of gasfornuizen 3 cm.
- Naast een CV-installatie 30 cm.

De vloer op de plaats van opstelling mag niet meegeven, vloer eventueel verstevigen. Eventuele oneffenheden in de vloer opheffen door er iets onder te leggen.

## Afstand tot de wand

Het apparaat zodanig opstellen dat de deur 90° kan worden geopend.

## Let op de omgevings-temperatuur en de beluchting

### Omgevingstemperatuur

Het apparaat is voor een bepaalde klimaatklasse geconstrueerd. Afhankelijk van de klimaatklasse kan het apparaat bij de volgende omgevingstemperaturen gebruikt worden.

De klimaatklasse staat op het typeplaatje, afb. 14.

Klimaatklasse	Toelaatbare omgevingstemperatuur
SN	+10 °C tot 32 °C
N	+16 °C tot 32 °C
ST	+16 °C tot 38 °C
T	+16 °C tot 43 °C

### Aanwijzing

Het apparaat is volledig functioneel binnen de binnentemperatuurgrenzen van de aangegeven klimaatklasse. Wanneer een apparaat uit klimaatklasse SN wordt gebruikt bij een lagere binnentemperatuur, kunnen beschadigingen aan het apparaat worden uitgesloten tot een temperatuur van +5 °C.

### Beluchting

Afb. 2

De lucht aan de achterwand en aan de zijwanden van het apparaat wordt verwamd. De verwarmde lucht moet ongehinderd afgevoerd kunnen worden. Anders moet de koelmachine meer presteren waardoor het energieverbruik toeneemt.

De be en ontluchttingsopeningen mogen dan ook nooit worden afgedekt!

## Apparaat aansluiten

Na het plaatsen van het apparaat moet u minimaal 1 uur wachten voordat u het apparaat in gebruik neemt. Tijdens het transport kan het gebeuren dat de olie van de compressor in het koelsysteem terecht komt.

Vóór het eerste gebruik de binnenruimte van het apparaat schoonmaken (zie hoofdstuk „Schoonmaken van het apparaat”).

### Elektrische aansluiting

Het stopcontact moet zich in de buurt van het apparaat bevinden en ook na het opstellen van het apparaat goed bereikbaar zijn.



#### Waarschuwing

Gevaar voor een elektrische schok!

Gebruik, indien het aansluitsnoer niet lang genoeg is, in geen geval meervoudige stopcontacten of verlengsnoeren. Neem in plaats daarvan contact op met de klantenservice voor alternatieve oplossingen.

Het apparaat voldoet aan beschermklasse I. Sluit het apparaat aan op een volgens de voorschriften geïnstalleerd 220–240 V/50 Hz wisselstroomstopcontact met aardleiding. Het stopcontact moet zijn beveiligd met een zekering van 10 A tot 16 A.

Controleer bij apparaten die in niet Europese landen worden gebruikt of de aansluitspanning en de stroomsoort overeenkomen met de waarden van uw elektriciteitsnet. U vindt deze gegevens op het typeplaatje, afb. 14.

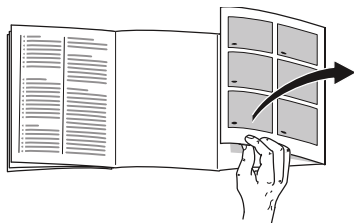


#### Waarschuwing

Het apparaat mag in geen geval worden aangesloten op elektronische energiebesparingsstekkers.

Voor onze apparaten kunnen netvoedingsinverters en sinusinverters worden gebruikt. Netvoedingsinverters worden gebruikt bij fotovoltaïsche installaties die rechtstreeks zijn aangesloten op het openbare elektriciteitsnet. Bij losstaande systemen (bijv. op schepen of in berghutten) die geen rechtstreekse aansluiting op het openbare elektriciteitsnet hebben, moet een sinusinverter worden gebruikt.

## Kennismaking met het apparaat



De laatste bladzijde met de afbeeldingen uitklappen. Deze gebruiksaanwijzing is op meer dan één type van toepassing. De uitrusting van de modellen kan variëren.

Kleine afwijkingen in de afbeeldingen zijn mogelijk.

Afb. 1

\* Niet bij alle modellen.

- A Koelruimte
- B Diepvriesruimte

- 1–16 Bedieningselementen
- 17\* Boter en kaasvak
- 18 Camera
- 19 Voorraadvak voor kleine flesjes
- 20 Vak voor grote flessen
- 21 Verlichting (LED)
- 22\* Flessenrek
- 23\* Ontbijtset
- 24 Verskoelvak
- 25 Groentelade met vochtigheidsregelaar
- 26 Diepvrieslade

## Bedieningselementen

Afb. 4

- 1 **Temperatuurindicatie Diepvriesruimte**  
De cijfers komen overeen met de ingestelde temperaturen in de diepvriesruimte in °C.
- 2 **Indicatie – ALARM –**  
Wordt gemarkeerd als het te warm is in het diepvriescompartiment of als de deur van het diepvriescompartiment te lang openstaat.
- 3 **Indicatie superfreeze**  
Wordt gemarkeerd wanneer het supervriezen actief is.
- 4 **Indicatie freshness mode**  
Wordt gemarkeerd wanneer de vers-modus is ingeschakeld.
- 5 **Indicatie sabbath mode**  
Wordt gemarkeerd wanneer de sabbath-modus is ingeschakeld.
- 6 **Indicatie eco mode**  
Wordt geaccentueerd wanneer de eco-modus ingeschakeld is.
- 7 **Indicatie alarm**  
Brandt als de deur van het koelcompartiment te lang openstaat.
- 8 **Temperatuurindicatie koelruimte**  
De cijfers komen overeen met de ingestelde temperaturen in de koelruimte in °C.
- 9 **Indicatie supercool**  
Wordt gemarkeerd wanneer het superkoelen actief is.

- 10 **Indicatie vacation mode**  
Wordt gemarkeerd wanneer de vakantie-modus is ingeschakeld.
- 11 **Functie toetsenblokkering „lock”**  
Wanneer deze functie is ingeschakeld, is instellen met de bedieningselementen niet mogelijk.
- 12 **Toets lock/alarm off**  
De toets dient voor het
- uitschakelen van het alarmsignaal (zie het hoofdstuk Alarmfunctie)
  - in- en uitschakelen van de toetsblokkering.
- 13 **Insteltoetsen +/-**  
De toetsen dienen voor het instellen van de temperaturen in de koel- en diepvriesruimte.
- 14 **°C -toets voor de compartimentkeuze**  
Dient voor het selecteren van een compartiment. Dat is noodzakelijk om de temperatuur van dit compartiment te wijzigen of om bepaalde functies in te schakelen.
- 15 **Super-toets**  
Wordt gebruikt om de functies supercool (koelcompartiment) en superfreeze (vriescompartiment) in te schakelen.
- 16 **Toets mode**  
Om speciale functies te kiezen.

## Apparaat inschakelen

1. Steek eerst de stekker in de aansluiting aan de achterzijde van het apparaat. Controleer of de stekker goed is aangesloten.
2. Steek dan het andere uiteinde van de kabel in het stopcontact.

Het apparaat is nu ingeschakeld en er klinkt een alarmsignaal.

Om het alarmsignaal uit te schakelen, drukt u de lock/alarm off -toets in.

De indicatie – ALARM – verdwijnt zodra het apparaat de ingestelde temperatuur heeft bereikt.

De vooraf ingestelde temperaturen worden na enkele uren bereikt. Vóór die tijd geen levensmiddelen in het apparaat leggen.

De fabriek adviseert de volgende temperaturen:

- Diepvriesruimte: -18 °C
- Koelruimte: +4 °C

## Opmerkingen bij/voor het gebruik

- Na het inschakelen kan het een aantal uren duren voordat de ingestelde temperaturen zijn bereikt.
- Door het volledig automatische NoFrost systeem blijft de vriesruimte ijsvrij. Ontdooien is overbodig.
- Als de deur na het sluiten niet direct weer geopend kan worden, dient u even te wachten tot de ontstane onderdruk is opgeheven.
- De voorzijden en zijwanden van de behuizing worden deels licht verwarmd. Dit voorkomt vorming van condenswater.

---

## Instellen van de temperatuur

Afb. **4**

### Koelcompartiment

De temperatuur is instelbaar van +2 °C tot +8 °C.

1. Selecteer het koelcompartiment met de °C -toets.
2. Druk de toetsen +/- in tot de gewenste temperatuur wordt aangegeven.

Gevoelige levensmiddelen niet warmer dan bij +4 °C bewaren.

### Vriescompartiment

De temperatuur is instelbaar van -16 °C tot -24 °C.

1. Selecteer het vriescompartiment met de °C -toets.
2. Druk de toetsen +/- net zo vaak in tot de gewenste temperatuur wordt aangegeven.

---

## Speciale functies

Afb. **4**

### Vers-modus

Met de vers-modus blijven levensmiddelen nog langer houdbaar.

#### Inschakelen:

Druk net zo vaak op de mode-toets tot de indicatie freshness mode verschijnt.

Het apparaat stelt automatisch de volgende temperaturen in:

- Koelcompartiment: + 2 °C
- Vriescompartiment: blijft ongewijzigd

#### Uitschakelen:

Druk net zo vaak op de mode-toets, tot de indicatie freshness mode verdwijnt.

### Eco-modus

Met de Eco-modus schakelt u het apparaat op energiebesparend gebruik om.

#### Inschakelen:

Druk net zo vaak op de mode-toets tot de indicatie “eco mode” verschijnt.

Het apparaat stelt automatisch de volgende temperaturen in:

- Koelcompartiment: +8 °C
- Diepvriescompartiment: -16 °C

#### Uitschakelen:

Druk net zo vaak op de mode-toets tot de indicatie “eco mode” verdwijnt.

### Vakantie-modus

Bij langere afwezigheid kunt u het apparaat in de energiebesparende vakantie-modus schakelen.

Bij het inschakelen van de vakantie-modus wordt het automatische supervriezen uitgeschakeld.

De temperatuur in de koelruimte wordt automatisch op +14 °C gezet.

Bewaar in deze tijd geen levensmiddelen in het koelcompartiment.

#### Inschakelen:

Druk net zo vaak op de mode-toets tot de indicatie vacation mode verschijnt.

Het apparaat stelt automatisch de volgende temperaturen in:

- Koelcompartiment: +14 °C
- Vriescompartiment: blijft ongewijzigd

#### Uitschakelen:

Druk net zo vaak op de mode-toets, tot de indicatie vacation mode verdwijnt.



## Functie toetsenblokkering Lock

Om de toetsenblokkering in en uit te schakelen: de lock/alarm off -toets 5 seconden indrukken.

Bij ingeschakelde functie wordt de indicatie  $\infty$  geaccentueerd.

Het bedieningspaneel is nu tegen ongewenste bediening beveiligd.

### **Uitzondering op de toetsblokkering:**

Voor het uitschakelen van de toetsblokkering en bij een alarmsignaal kan de lock/alarm off -toets worden ingedrukt.

## sabbath-modus

Bij het inschakelen van de sabbath-modus worden de volgende instellingen uitgeschakeld:

- Geluidssignalen
- Binnenverlichting
- Meldingen op de display
- De achtergrondverlichting van de display wordt verminderd
- De toetsen worden geblokkeerd
- Automatisch supervriezen

### **sabbath-modus inschakelen en uitschakelen:**

De toets super gedurende 15 seconden indrukken.

## Alarm function

In de volgende gevallen kan het alarm afgaan.

### **Deuralarm**

Het deuralarm wordt ingeschakeld en in de temperatuurindicatie van het koelcompartiment 8 of in de temperatuurindicatie van het diepvriescompartiment 1 verschijnt – ALARM –, wanneer de deur ervan te lang openstaat. Wanneer de betreffende deur wordt gesloten, wordt het deuralarm weer uitgeschakeld.

### **Temperatuuralarm**

Er klinkt een intervaltoon, in de temperatuurindicatie vriescompartiment 1 verschijnt – ALARM –.

Het temperatuuralarm wordt ingeschakeld als het in het vriescompartiment te warm is waardoor de diepvrieswaren kunnen ontdooien.

Zonder gevaar voor de diepvrieswaren kan het alarm automatisch inschakelen bij:

- Het in gebruik nemen van het apparaat.
- Het inladen van grote hoeveelheden verse levensmiddelen.

### **Aanwijzing**

Half of geheel ontdooide diepvrieswaren niet opnieuw invriezen. Pas na het koken of braden tot een kant-en-klaargerecht kunnen ze opnieuw worden ingevroren.

De maximale bewaartijd niet meer ten volle benutten.

De temperatuurindicatie geeft gedurende 5 seconden de warmste temperatuur aan die in de diepvriesruimte heeft geheerst. Hierna wordt de ingestelde temperatuur weer aangegeven.

## Alarm uitschakelen

Toets lock/alarm off indrukken om het alarmsignaal uit te schakelen.

---

## Home Connect

Dit apparaat is voorzien van Wi-Fi en kan via een mobiel eindapparaat op afstand worden bediend.

### Aanwijzing

Wi-Fi is een geregistreerd handelsmerk van de Wi-Fi Alliance.

Het apparaat werkt in de volgende gevallen als een koelapparaat zonder netwerkaansluiting en kan nog steeds via de bedieningselementen handmatig worden bediend:

- Het apparaat is niet met een thuisnetwerk verbonden.
- In het land waarin het apparaat is opgesteld, wordt de dienst Home Connect niet aangeboden. Een overzicht van de landen waarin Home Connect wordt aangeboden, vindt u op [www.home-connect.com](http://www.home-connect.com).

### Aanwijzingen

- Houd u aan de veiligheidsinstructies in deze gebruiksaanwijzing. Zorg ervoor dat deze ook worden nageleefd wanneer u niet thuis bent en u het apparaat bedient via de Home Connect app.

Houd u ook aan de aanwijzingen in de Home Connect app.

- De directe bediening van het apparaat heeft altijd voorrang. In deze tijd is bediening via de Home Connect app niet mogelijk.

## HomeConnect instellen

### Aanwijzingen

- Houd rekening met de Home Connect bijlage, die onder <http://www.bosch-home.com> bij de handleidingen gedownload kan worden. Hiervoor voert u in het zoekveld het E-nummer van uw apparaat in.
- Na het inschakelen van het apparaat ten minste twee minuten wachten tot de interne initialisatie van het apparaat is voltooid. Pas daarna Home Connect instellen.
- Om instellingen via HomeConnect te kunnen uitvoeren, moet de HomeConnect app op uw mobiele eindapparaat zijn geïnstalleerd. Zie hiervoor de meegeleverde documentatie van HomeConnect. Volg de door de app aangegeven stappen om de instellingen aan te brengen.
- Het menu HomeConnect wordt automatisch gesloten wanneer het apparaat langere tijd niet wordt bediend. Aanwijzingen voor het openen van het menu HomeConnect vindt u aan het begin van het desbetreffende hoofdstuk.

### Automatische verbinding met het thuisnetwerk (WLAN)

Wanneer er een WLAN-router met WPS-functie beschikbaar is, kunt u het koelapparaat automatisch met het thuisnetwerk verbinden.

1. De super -toets en lock/alarm off -toets tegelijkertijd indrukken om het menu HomeConnect te openen. De indicatie geeft **Cn** aan.

## Aanwijzing

Beide toetsen exact tegelijkertijd indrukken. De toetsbediening wordt geblokkeerd wanneer langere tijd alleen de lock/alarm off -toets wordt ingedrukt. De lock/alarm off -toets opnieuw zo lang indrukken tot de blokkering wordt opgeheven.

2. De °C -toets net zo vaak indrukken tot de indicaties **AC** en **oF** aangeven.
3. Toets + indrukken.

Het apparaat is klaar voor de automatische verbinding.

De indicatie geeft 2 minuten een animatie weer.

Gedurende deze periode de volgende stappen uitvoeren.

4. De WPS-functie op de thuisnetwerkrouter activeren (bijv. via de WPS-/WLAN-toets, informatie daarover is te vinden in de documentatie van de router).

- Bij een geslaagde verbinding knippert **on** in de indicatie van het koelapparaat.

U kunt het koelapparaat nu verbinden met de app.

- Als de indicatie **oF** aangeeft, kon er geen verbinding worden gemaakt.

Controleren of het koelapparaat zich binnen het bereik van het thuisnetwerk (WLAN) bevindt.

Het proces herhalen of handmatig verbinding maken.

## Handmatige verbinding met het thuisnetwerk (WLAN)

Wanneer de beschikbare WLAN-router niet over een WPS-functie beschikt of als dit niet bekend is, kunt u het koelapparaat handmatig verbinden met het thuisnetwerk.

1. De super -toets en lock/alarm off -toets tegelijkertijd indrukken om het menu HomeConnect te openen.

De indicatie geeft **Cn** aan.

## Aanwijzing

Beide toetsen exact tegelijkertijd indrukken. De toetsbediening wordt geblokkeerd wanneer langere tijd alleen de lock/alarm off -toets wordt ingedrukt. De lock/alarm off -toets opnieuw zo lang indrukken tot de blokkering wordt opgeheven.

2. De °C -toets net zo vaak indrukken tot de indicaties **SA** en **oF** aangeven.
3. Toets + indrukken.

Het apparaat is klaar voor de handmatige verbinding.

De indicatie geeft 5 minuten een animatie weer.

Gedurende deze periode de volgende stappen uitvoeren.

4. Het koelapparaat heeft nu een eigen WLAN-netwerk met de netwerknaam **HomeConnect** ingesteld. Tot dit netwerk kunt u nu toegang krijgen met het mobiele eindapparaat.
5. Het instellingsmenu van het mobiele eindapparaat openen en de WLAN-instellingen oproepen.
6. Het mobiele eindapparaat met het WLAN-netwerk **HomeConnect** verbinden.

Wachtwoord: **HomeConnect**

Het tot stand brengen van de verbinding kan tot 60 minuten duren.

7. Als er een verbinding is gemaakt, de HomeConnect app op het mobiele eindapparaat openen.

De app zoekt naar het koelapparaat.

8. Zodra het koelapparaat is gevonden, de netwerknnaam (SSID) en het wachtwoord (Key) van het eigen thuisnetwerk (WLAN) in de daarvoor bestemde velden invoeren.

#### 9. Bevestigen met de knop **Naar huishoudelijke apparaten sturen**.

- Bij een geslaagde verbinding knippert **on** in de indicatie van het koelapparaat.  
U kunt het koelapparaat nu verbinden met de app.
- Als de indicatie **oF** aangeeft, kon er geen verbinding worden gemaakt. Het wachtwoord opnieuw invoeren en op de juiste schrijfwijze letten. Controleren of het koelapparaat zich binnen het bereik van het thuisnetwerk (WLAN) bevindt. De procedure herhalen.

#### **Koelapparaat verbinden met app HomeConnect**

Het koelapparaat kan pas met de app worden verbonden als er een verbinding tussen het koelapparaat en thuisnetwerk is gemaakt.

1. De super -toets en lock/alarm off -toets tegelijkertijd indrukken om het menu HomeConnect te openen. De indicatie geeft **Cn** aan.

#### **Aanwijzing**

Beide toetsen exact tegelijkertijd indrukken. De toetsbediening wordt geblokkeerd wanneer langere tijd alleen de lock/alarm off -toets wordt ingedrukt. De lock/alarm off -toets opnieuw zo lang indrukken tot de blokkering wordt opgeheven.

2. De °C -toets net zo vaak indrukken tot de indicaties **PA** (Pairing = met app verbinden) en **oF** aangeven.

3. Toets **+** indrukken om het apparaat met de app te verbinden.  
De indicatie geeft een animatie weer. Zodra het koelapparaat en de app verbonden zijn, geeft de indicatie **on** aan.
4. De app openen en wachten tot het koelapparaat wordt aangegeven. Met **Toevoegen** de verbinding tussen app en koelapparaat bevestigen. Als het koelapparaat niet automatisch wordt weergegeven, in de app op **Apparaat toevoegen** klikken en de instructies volgen. Zodra uw koelapparaat wordt weergegeven, voegt u het toe met **+**.
5. De instructies van de app volgen tot het proces is voltooid.

- De indicaties geven **PA** en **on** aan. Het koelapparaat is met de app verbonden.
- Als er geen verbinding kan worden gemaakt, controleren of het mobiele eindapparaat met het thuisnetwerk (WLAN) is verbonden. Vervolgens het koelapparaat opnieuw met de app verbinden.
- Als de indicatie **Er** aangeeft, de HomeConnect instellingen terugzetten en het instellen vanaf het begin opnieuw uitvoeren.

#### **Signaalsterkte controleren**

Als er geen verbinding kan worden gemaakt, kunt u het beste de signaalsterkte controleren.

1. De super -toets en lock/alarm off -toets tegelijkertijd indrukken om het menu HomeConnect te openen. De indicatie geeft **Cn** aan.

### Aanwijzing

Beide toetsen exact tegelijkertijd indrukken. De toetsbediening wordt geblokkeerd wanneer langere tijd alleen de lock/alarm off -toets wordt ingedrukt. De lock/alarm off -toets opnieuw zo lang indrukken tot de blokkering wordt opgeheven.

- De °C -toets net zo vaak indrukken tot de indicatie **SI** aangeeft. In de tweede indicatie verschijnt een waarde tussen 0 (geen ontvangst) en 3 (volledige ontvangst).

### Aanwijzing

De signaalsterkte moet minimaal 2 bedragen. Als de signaalsterkte te laag is, kan de verbinding worden onderbroken. De router en het koelapparaat dicht bij elkaar plaatsen, ervoor zorgen dat de verbinding niet door afschermende wanden wordt verstoord of een repeater installeren om het signaal te versterken.

### Camera's activeren

Met deze functie kunt u via de app op elk gewenst moment controleren wat er zich in uw koelapparaat bevindt. Telkens wanneer de deur van het koelvak wordt gesloten, maken de camera's een foto van het koelvak en de koelvakdeur.

### Aanwijzing

De camera's maken alleen op dit moment een foto. Zodoende is uw privacy beschermd.

Wanneer het koelapparaat met het thuisnetwerk (WLAN) en met de Home Connect app is verbonden, kunt u de camera's activeren:

- De super -toets en lock/alarm off -toets tegelijkertijd indrukken om het menu HomeConnect te openen.  
De indicatie geeft **Cn** aan.

### Aanwijzing

Beide toetsen exact tegelijkertijd indrukken. De toetsbediening wordt geblokkeerd wanneer langere tijd alleen de lock/alarm off -toets wordt ingedrukt. De lock/alarm off -toets opnieuw zo lang indrukken tot de blokkering wordt opgeheven.

- De °C -toets net zo vaak indrukken tot de indicaties **CA** en **oF** aangeven.
- Toets +indrukken om de camera's te activeren.  
De indicatie geeft **on** aan, de camera's zijn geactiveerd.

### Aanwijzing

Wanneer de camera's zijn geactiveerd en met de app vaak de inhoud van het koelapparaat wordt opgevraagd, vindt er een verhoogde gegevensoverdracht plaats.

### Aanwijzing

Het uploaden van de foto's kan tot drie minuten duren.

### Aanwijzing

Verscheidene externe factoren in het thuisnetwerk en op het internet veroorzaken overdrachtsproblemen en leiden ertoe dat foto's worden geannuleerd. Dit heeft geen gevolgen voor de basisfuncties van het apparaat.

Camera's deactiveren:

- De super -toets en lock/alarm off -toets tegelijkertijd indrukken om het menu HomeConnect te openen.  
De indicatie geeft **Cn** aan.

### Aanwijzing

Beide toetsen exact tegelijkertijd indrukken. De toetsbediening wordt geblokkeerd wanneer langere tijd alleen de lock/alarm off -toets wordt ingedrukt. De lock/alarm off -toets opnieuw zo lang indrukken tot de blokkering wordt opgeheven.

2. De °C -toets net zo vaak indrukken tot de indicaties **CA** en **on** aangeven.
3. Toets -indrukken om de camera's te deactiveren.

De indicatie geeft **oF** aan, de camera's zijn gedeactiveerd.

### HomeConnect Instellingen terugzetten

Als het niet lukt een verbinding te maken of als u het koelapparaat in een ander thuisnetwerk (WLAN) wilt aanmelden, kunnen de HomeConnect instellingen worden teruggezet:

1. De super -toets en lock/alarm off -toets tegelijkertijd indrukken om het menu HomeConnect te openen.

De indicatie geeft **Cn** aan.

### Aanwijzing

Beide toetsen exact tegelijkertijd indrukken. De toetsbediening wordt geblokkeerd wanneer langere tijd alleen de lock/alarm off -toets wordt ingedrukt. De lock/alarm off -toets opnieuw zo lang indrukken tot de blokkering wordt opgeheven.

2. De °C -toets net zo vaak indrukken tot de indicaties **rE** en **oF** aangeven.
3. Toets + indrukken.

- De indicatie geeft een korte animatie weer en vervolgens weer **oF**.

De HomeConnect instellingen zijn teruggezet.

- Als de indicatie **Er** aangeeft, dan het terugzetten opnieuw uitvoeren of de Servicedienst bellen.

### Toegang servicedienst

Wanneer u contact opneemt met de servicedienst, kan deze na uw toestemming toegang tot uw apparaat verkrijgen en de status ervan bepalen. Hiervoor moet u uw apparaat met het thuisnetwerk hebben verbonden.

Meer informatie over de toegang van de servicedienst en de beschikbaarheid hiervan in uw land vindt u onder [www.home-connect.com](http://www.home-connect.com) in de sectie Help & Support.

1. Contact opnemen met de servicedienst.
2. Start van de toegang van de servicedienst in de app bevestigen. Tijdens de toegang van de servicedienst verschijnt het symbool  op het bedieningspaneel.
3. Zodra de servicedienst de noodzakelijke informatie heeft verzameld, wordt de toegang gestopt.

### Aanwijzing

U kunt de diagnose op afstand vroegtijdig afbreken door de toegang van de servicedienst in de HomeConnect app uit te schakelen.

### Aanwijzing over gegevensbescherming

Wanneer uw Home Connect koelkast voor de eerste keer wordt verbonden met een WLAN-netwerk dat op het internet is aangesloten, geeft deze de volgende gegevenscategorieën door aan de Home Connect server (eerste registratie):

- Eenduidige identificatie van het apparaat (bestaande uit apparaatsleutels en het MAC-adres van de ingebouwde Wi-Fi communicatiemodule).
- Veiligheidscertificaat van de Wi-Fi communicatiemodule (voor de informatietechnische beveiliging van de verbinding).
- De actuele software- en hardwareversie van uw huishoudelijke apparaat.
- Status van een eventuele eerdere reset naar de fabrieksinstellingen.

Bij de eerste registratie wordt het gebruik van de Home Connect functionaliteiten voorbereid. Deze registratie hoeft pas te worden uitgevoerd wanneer u Home Connect voor het eerst wilt gebruiken.

### Aanwijzing

Houd er rekening mee dat de Home Connect functionaliteiten alleen kunnen worden gebruikt in combinatie met de Home Connect app. Informatie over de gegevensbeveiliging kan in de Home Connect app worden opgevraagd.

## Conformiteitsverklaring

Hierbij verklaart Robert Bosch Hausgeräte GmbH dat het apparaat met Home Connect functionaliteit voldoet aan de fundamentele vereisten en de overige toepasselijke bepalingen van de richtlijn 2014/53/EU.

Een uitvoerige RED conformiteitsverklaring vindt u op het internet onder [www.bosch-home.com](http://www.bosch-home.com) op de productpagina van uw apparaat bij de aanvullende documenten.



2,4 GHz band: max. 100 mW

## Netto-inhoud

De gegevens over de netto-inhoud vindt u op het typeplaatje in uw apparaat. Afb. 14

## Vriesvermogen volledig benutten

Om de maximale hoeveelheid diepvrieswaren in te ruimen, kunnen de houders worden verwijderd. De levensmiddelen kunnen dan rechtstreeks op het legplateau en op de bodem van de vriesruimte worden gestapeld.

### Aanwijzing

Voorkom dat de levensmiddelen de achterwand raken. Anders wordt de luchtcirculatie verminderd.

Levensmiddelen of verpakkingen kunnen aan de achterwand vastvriezen.

### Onderdelen eruit halen

Diepvriesladen tot aan de aanslag uittrekken, vooraan optillen en verwijderen. Afb. 10

## De koelruimte

De koelruimte is een ideale plaats voor het bewaren van vlees, worst, vis, melkproducten, eieren, toe bereide etenswaren en brood/banket.

## In acht nemen bij het bewaren

- Bewaar verse, onbeschadigde levensmiddelen. Zo blijft de kwaliteit en de versheid langer bewaard.
- Bij kant-en-klaarproducten en afgefulde producten de door de fabrikant vermelde houdbaarheids- of gebruiksdatum in acht nemen.

- De levensmiddelen goed verpakt of afgedekt inruimen, om aroma, kleur en versheid te bewaren. Dit voorkomt geuroverdracht en verkleuring van de kunststof onderdelen in de koelruimte.
- Warme gerechten en dranken eerst laten afkoelen en pas daarna in het apparaat zetten.

### Aanwijzing

Ontluchtingsopeningen niet blokkeren met levensmiddelen, om te voorkomen dat de luchtcirculatie wordt gehinderd. Levensmiddelen die direct voor de luchtopeningen worden opgeslagen, kunnen door de uitstromende koude lucht bevroren.

## Let op de koudezones in de koelruimte

Door de luchtcirculatie in de koelruimte verschillen de koudezones:

- De koudste zones bevinden zich voor de ontluchtingsopeningen en in de chiller, afb. **1**/24.

### Aanwijzing

In de koudste zones gevoelige levensmiddelen opslaan zoals vis, worst en vlees.

- De warmste zone bevindt zich helemaal bovenaan in de deur.

### Aanwijzing

Bewaar in de warmste zone bijv. harde kaas en boter. Harde kaas kan zo zijn aroma verder ontwikkelen en de boter blijft goed smeerbaar.

## Groentelade met vochtigheidsregelaar

Afb. **8**

Om optimale omstandigheden te scheppen voor het bewaren van groente en fruit, kan de luchtvochtigheid in de groentelade worden ingesteld:

- bij overwegend groente, gemengde belading of geringe belading – hoge luchtvochtigheid
- bij overwegend fruit en hoge belading – lagere luchtvochtigheid

### Aanwijzingen

- Koudegevoelig fruit (bijv. ananas, bananen, papaja en citrusvruchten) en groente (bijv. aubergines, komkommers, courgettes, paprika, tomaten en aardappels) dienen voor een optimaal behoud van kwaliteit en aroma buiten de koelkast bewaard te worden op een temperatuur van circa +8 °C tot +12 °C.
- Afhankelijk van de soort levensmiddelen en de hoeveelheid kan zich condenswater vormen in de groentelade. Condenswater verwijderen met een droge doek en de luchtvochtigheid in de groentelade aanpassen met behulp van de vochtigheidsregelaar.

## Verskoelvak

Afb. **9**

In het verskoelvak heersen lagere temperaturen dan in de koelruimte. Er kunnen ook temperaturen onder 0 °C optreden.

Ideaal voor het bewaren van vis, vlees en worst. Niet geschikt voor salades, groente en koudegevoelige levensmiddelen.



De temperatuur van de chillers kunt u variëren met behulp van de ventilatieopening. Temperatuurregelaar omhoog schuiven om de temperatuur te verlagen. Temperatuurregelaar omlaag schuiven om de temperatuur te verhogen. Afb. **7**

## Camera

Afb. **1**/18

De camera's maken telkens als de deur wordt gesloten, een foto van de binnenruimte en van de deurplateaus. Met Home Connect kunt u de foto's met een mobiel eindapparaat oproepen.

## Aanwijzing

Wazige opnames zijn een teken dat de deur te snel is gesloten. Om een voldoende beeldkwaliteit te waarborgen deur langzaam sluiten. Ook een beschadiging van het anticondensfolie kan wazige opnames veroorzaken.

Anticondensfolie vervangen

1. Beschadigd anticondensfolie verwijderen.
2. Nieuw anticondensfolie van het draagpapier losmaken.

## Aanwijzing

Nooit de klevende zijde aanraken. Daardoor verslechtert de kwaliteit van de foto's. Houd het anticondensfolie voorzichtig aan de rand vast.

3. Plak het anticondensfolie op het midden van de cameralens.
4. Verwijder het buitenste beschermfolie van het anticondensfolie.

---

## Superkoelen

Tijdens het superkoelen wordt de koelruimte ca. 6 uur zo koud mogelijk gekoeld. Hierna wordt automatisch omgeschakeld naar de vóór het superkoelen ingestelde temperatuur.

Het superkoelsysteem inschakelen bijv.

- vóór het inladen van grote hoeveelheden levensmiddelen.
- om dranken snel te koelen.

## In- en uitschakelen

Afb. **4**

1. Selecteer het koelvak met de °C - toets.
2. Druk op de Super-toets.

De indicatie supercool is verlicht.

U hoeft het superkoelen niet uit te schakelen. Na 6 uur wordt automatisch omgeschakeld naar de temperatuur die eerder was ingesteld.

## Aanwijzing

Als het superkoelsysteem is ingeschakeld kunnen de bedrijfsgeluiden toenemen.

---

## Diepvriesruimte

### De diepvriesruimte gebruiken

- voor het opslaan van diepvriesproducten,
- om ijsblokjes te maken,
- om levensmiddelen in te vriezen.

### Aanwijzing

Let erop dat de deur van het diepvriesruimte goed gesloten is! Bij een open deur ontdooien de diepvrieswaren. In de diepvriesruimte vormt zich veel ijs. Bovendien: energieverstopping door te hoog stroomverbruik!

---

## Maximale invriescapaciteit

Gegevens over de maximale invriescapaciteit binnen 24 uur vindt u op het typeplaatje. Afb. 14

### Voorwaarden voor max. invriesvermogen

- Supervriezen inschakelen voordat u de verse levensmiddelen aanbrengt (zie hoofdstuk „Supervriezen”).
- Houders eruit nemen, levensmiddelen rechtstreeks op het legplateau en de bodem van het vriesvak stapelen.
- Grote hoeveelheden levensmiddelen bij voorkeur invriezen in het bovenste vak. Daar worden ze heel snel en daardoor voorzichtig ingevroren.

---

## Invriezen en opslaan

### Inkopen van diepvriesproducten

- De verpakking mag niet beschadigd zijn.
- Neem de houdbaarheidsdatum in acht.
- De temperatuur in de verkoop-koelkast moet -18 °C of kouder zijn.
- De diepvriesproducten liefst in een koeltas transporteren en snel in de diepvriesruimte leggen.

### Attentie bij het inruimen

- Grote hoeveelheden levensmiddelen bij voorkeur in de bovenste diepvrieslade invriezen. Daar worden ze heel snel en daardoor voorzichtig ingevroren.
- De levensmiddelen naast elkaar in de vakken of diepvriesladen leggen.

### Aanwijzing

- De vers in te vriezen levensmiddelen mogen niet met reeds ingevroren levensmiddelen in aanraking komen. Zo nodig de diepgevroren levensmiddelen in de diepvrieslades omstapelen.
- Voor een goede luchtcirculatie in het apparaat de diepvrieslade tot aan de aanslag inschuiven.

### Kleinere hoeveelheden levensmiddelen invriezen

In het hoofdstuk Automatisch supervriezen leest u hoe u kleinere hoeveelheden levensmiddelen op de snelste manier in kunt vriezen.

## Verse levensmiddelen invriezen

Gebruik uitsluitend verse levensmiddelen.

Om de voedingswaarde, het aroma en de kleur zo goed mogelijk te behouden, dient groente geblancheerd te worden voordat het wordt ingevroren. Bij aubergines, paprika's, courgettes en asperges is blancheren niet noodzakelijk.

Literatuur over invriezen en blancheren vindt u in de boekhandel.

### Aanwijzing

Al ingevroren levensmiddelen mogen niet met de nog in te vriezen levensmiddelen in aanraking komen.

- Geschikt om in te vriezen: Bakwaren, vis en zeevruchten, vlees, wild, gevogelte, groente, fruit, kruiden, gepelde eieren, melkproducten zoals kaas, boter en kwark, bereide gerechten en kliekjes zoals soep, eenpansgerechten, gaar vlees en gare vis, aardappelgerechten, ovenschotels en zoete toetjes.
- Niet geschikt om in te vriezen: Groentesoorten die meestal rauw worden gegeten, zoals kropsla en radijsjes, ongepelde eieren, wijndruiven, hele appels, peren en perziken, hardgekookte eieren, yoghurt, dikke zure melk, zure room, crème fraîche en mayonaise.

## Diepvrieswaren verpakken

De levensmiddelen luchtdicht verpakken zodat ze niet uitdrogen of hun smaak verliezen.

1. Levensmiddelen in de verpakking leggen.
2. Lucht eruit drukken.
3. Het geheel van een goede sluiting voorzien.
4. Vermeld op de pakjes inhoud en invriesdatum.

### Voor verpakking geschikt:

Kunststof-, polyethleen- en aluminiumfolie, diepvriesdozen. Deze producten zijn in de handel verkrijgbaar.

### Niet geschikt voor verpakking:

Inpakpapier, perkamentpapier, cellofaan, afvalzakken en gebruikte boodschappentasjes.

### Als sluiting geschikt:

elastiekjes, clips van kunststof, touwtjes, koudebestendig plakband e.d.

Zakjes en wrapfolie van polyethyleen (PE) kunt u sealen met een folie-sealer.

## Houdbaarheid van de diepvrieswaren

De houdbaarheid is afhankelijk van het soort levensmiddelen.

Op een temperatuur van -18 °C:

- Vis, worst, klaargemaakte gerechten, brood en banket: tot 6 maanden.
- Kaas, gevogelte, vlees: tot 8 maanden.
- Groente, fruit: tot 12 maanden.

## Supervriezen

Levensmiddelen dienen zo snel mogelijk tot in de kern te bevriezen, om vitaminen, voedingswaarde, uiterlijk en smaak te behouden.

Het apparaat werkt na inschakeling van het supervriezen continu. De temperaturen van de diepvriescompartimenten liggen duidelijk lager dan tijdens de normale werking.

### Supervriezen inschakelen

Afhankelijk van de in te vriezen hoeveelheid levensmiddelen kunt u het supervriezen op verschillende manieren gebruiken.

#### Aanwijzing

Als het supervriessysteem is ingeschakeld kunnen de bedrijfsgeluiden toenemen.

#### Automatisch supervriezen

Kleinere hoeveelheden levensmiddelen bevriezen het snelst als u ze als volgt invriest:

- in de onderste diepvrieslade
- links

Het automatisch supervriezen schakelt bij het invriezen van warme levensmiddelen automatisch in.

#### Handmatig supervriezen

Afb. 4

Vries grote hoeveelheden levensmiddelen bij voorkeur in in het bovenste vak. Daar worden ze heel snel en daardoor voorzichtig ingevroren.

Schakel enkele uren voordat u verse levensmiddelen invriest het supervriezen in, om een ongewenste temperatuurstijging te voorkomen.

Als u het max. invriesvermogen wilt gebruiken, dient u 24 uur vóór het invriezen van de verse waar het supervriezen in te schakelen.

1. Met de °C -toets de zone diepvriescompartiment selecteren.
2. Druk op de Super-toets.  
De indicatie superfreeze is verlicht.

### Supervriezen uitschakelen

Afb. 4

1. Met de °C -toets de zone diepvriescompartiment selecteren.
2. Druk op de Super-toets.  
De indicatie superfreeze verdwijnt.  
Het supervriezen is nu uitgeschakeld.

Na afloop van het supervriezen schakelt het apparaat automatisch over op de normale werking.

- Bij het automatisch supervriezen: zodra de in te vriezen kleinere hoeveelheid levensmiddelen bevroren is.
- Bij het handmatig supervriezen: na ca. 2 ½ dag.

## Ontdooien van diepvrieswaren

Afhankelijk van soort en bereidingswijze van de levensmiddelen kunt u kiezen uit de volgende mogelijkheden:

- bij omgevingstemperatuur
- in de koelkast
- in de elektrische oven, met/zonder heteluchtventilator
- in de magnetron

## **Attentie**

Half of geheel ontdooide diepvrieswaren niet opnieuw invriezen. Pas na het koken of braden tot een kant-en-klaargerecht kunnen ze opnieuw worden ingevroren.

De maximale bewaartijd wordt hierdoor bekort.

---

## **Uitvoering**

### **Legplateaus en voorraadvakken**

U kunt de legplateaus en de voorraadvakken in de deur naar wens verplaatsen. Legplateau naar voren trekken, iets laten zakken en aan de zijkant uitzwenken. Voorraadvak iets optillen en eruit halen.

### **Speciale uitvoering**

(niet bij alle modellen)

#### **Boter en kaasvak**

Door een lichte druk in het midden van de klep gaat het botervak open.

Om schoon te maken het botervak van onderen iets optillen en eruit halen.

#### **Ontbijtset**

Afb. **5**

De bakjes van de ontbijtset kunnen afzonderlijk eruit genomen en gevuld worden.

U kunt de ontbijtset eruit nemen om deze te vullen of leeg te maken. Daartoe de ontbijtset optillen en eruit trekken. De houder van de bakjes kunt u verschuiven.

#### **Flessenrek**

Afb. **6**

In de flessenrek kunnen flessen veilig worden bewaard.

#### **Ijsbakje**

Afb. **13**

1. Ijsbakje voor  $\frac{3}{4}$  met drinkwater vullen en in de diepvriesruimte zetten.
2. Het vastgevroren ijsbakje alleen met een bot voorwerp losmaken (steel van een lepel).
3. Om de ijsblokjes los te maken: het ijsbakje iets verbuigen of kort onder stromend water houden.

#### **Diepvrieskalender**

Afb. **12**

Om kwaliteitsvermindering van de diepvriesproducten te voorkomen, dient u de opslagduur niet te overschrijden. De cijfers bij de symbolen geven in maanden de toelaatbare bewaartijd voor de diepvrieswaren aan. Neem bij gewone diepvriesproducten de productie- of houdbaarheidsdatum in acht.

#### **Koude-accu**

De koude-accu vertraagt bij het uitvallen van de stroom of bij een storing het verwarmen van de opgeslagen diepvrieswaren. De langste opslagtijd wordt bereikt wanneer u het koelement in het bovenste vak op de levensmiddelen legt.

De koude-accu kan ook voor het tijdelijk koelhouden van levensmiddelen (bijv. in een koeltas) eruit genomen worden.

---

## Sticker "OK"

(niet bij alle modellen)

Met de sticker "OK" kunt u controleren of in het koelvak de voor de levensmiddelen aanbevolen veilige temperatuurbereiken  $+4\text{ }^{\circ}\text{C}$  of kouder bereikt zijn. Als de sticker niet "OK" aangeeft, moet de temperatuur stapsgewijs worden verlaagd.

### Aanwijzing

Na ingebruikneming van het apparaat kan het 12 uur duren voordat de ingestelde temperatuur is bereikt.



**Correcte instelling**

---

## Apparaat uitschakelen en buiten werking stellen

### Apparaat uitschakelen

Toets "+" 10 seconden ingedrukt houden.  
Koelmachine wordt uitgeschakeld.

### Apparaat buiten werking stellen

Als u het apparaat langere tijd niet gebruikt:

1. De stekker uit het stopcontact trekken of de zekering uitschakelen.
2. Apparaat reinigen.
3. Deuren van het apparaat open laten.

### Aanwijzing

Om schade aan het apparaat te voorkomen, moeten de deuren van het apparaat zo ver zijn geopend, dat ze vanzelf open blijven staan. Klem geen voorwerpen in de deur om deze open te houden.

---

## Schoonmaken van het apparaat



### Attentie

- Gebruik geen schoonmaak of oplosmiddelen die zand, chloride of zuren bevatten.
- Geen schurende of krassende sponsjes gebruiken.  
Op de metalen oppervlakken kan corrosie ontstaan.
- De legplateaus en voorraadvakken mogen niet in de afwasmachine gereinigd worden.  
Ze kunnen vervormen!

### Het reinigingswater mag niet in de volgende gedeelten komen:

- Bedieningselementen
- Verlichting
- Ventilatieopeningen
- Openingen in de scheidingsplaat

## Ga als volgt te werk:

1. De stekker uit het stopcontact trekken of de zekering uitschakelen.
2. Diepvrieswaren verwijderen en bewaren op een koele plaats.  
De koude-accu (indien aanwezig) op de levensmiddelen leggen.
3. Het spoelwater mag niet in de bedieningselementen, verlichting, ventilatieopeningen of in de openingen van de scheidingsplaat komen!  
Het apparaat schoonmaken met een zachte doek en lauw water met een scheutje pH-neutraal afwasmiddel.
4. Deurafdichting alleen met schoon water schoonmaken en grondig droogwrijven.
5. Na het schoonmaken het apparaat weer aansluiten.
6. Diepvrieswaren opnieuw in het diepvriesvak leggen.

## Uitvoering

Voor het reinigen kunnen alle variabele onderdelen van het apparaat worden verwijderd.

### Legplateaus uit de deur nemen

Afb. **3**

Legplateaus optillen en verwijderen.

### Glasplateaus eruit halen

De glasplateau naar voren trekken en verwijderen.

### Reservoir verwijderen

Afb. **9**

Reservoir tot aan de aanslag uittrekken, vooraan optillen en verwijderen.

### Diepvrieslade verwijderen

Afb. **10**

Diepvriesladen tot aan de aanslag uittrekken, vooraan optillen en verwijderen.

### Glasplateau boven de groentelade verwijderen

Afb. **11**

Het glasplateau kunt u verwijderen en uit elkaar nemen om het te reinigen.

### Aanwijzing

De groentelade uittrekken voordat u het glasplateau verwijderd.

### Camera

De cameralenzen zijn met een vochtwerende folie overtrokken.

Voor het reinigen een microvezeldoek gebruiken.

Folie bij beschadiging vervangen.

---

## Verlichting (LED)

Het apparaat is voorzien van een onderhoudsvrije LED verlichting.

Reparaties aan deze verlichting mogen alleen door de Servicedienst of een erkend vakman worden uitgevoerd.

## Energie besparen

- Het apparaat in een droge, goed te ventileren ruimte plaatsen! Het apparaat niet direct in de zon of in de buurt van een warmtebron plaatsen zoals een verwarmingsradiator of een fornuis.  
Gebruik eventueel een isolatieplaat.
- Warme gerechten en dranken eerst laten afkoelen, daarna in het apparaat plaatsen.
- Diepvrieswaren in de koelruimte leggen om ze te ontdooien en de kou van de diepvrieswaren gebruiken om andere levensmiddelen te koelen.
- Deuren van het apparaat zo kort mogelijk openen.
- Voor een zo laag mogelijk energieverbruik: aan de zijkanten enige afstand tot de wand aanhouden.
- De ordening van de uitrustingsdelen heeft geen invloed op de energieopname van het apparaat.

## Bedrijfsgeluiden

### Heel normale geluiden

#### Aanwijzing

Als het supervriezen is ingeschakeld, kunnen de bedrijfsgeluiden toenemen.

#### Brommen

De motoren lopen (bijv. koelaggregaten, ventilator).

#### Borrelen, zoemen of gorgelen

Koelmiddel stroomt door de buizen.

#### Klikgeluiden

Motor, schakelaar of magneetventielen schakelen in/uit.

#### Klikken van de camera's

Beëindiging van de stand-bymodus en kalibratie van de camera's. Er vindt geen gegevensoverdracht plaats.

#### Knakkende geluiden

Het automatische ontdooisysteem treedt in werking.

### Voorkomen van geluiden

#### Het apparaat staat niet waterpas

Het apparaat met behulp van een waterpas stellen. Gebruik hiervoor de schroefvoetjes of leg iets onder het apparaat.

#### Het apparaat staat tegen een ander meubel of apparaat

Het apparaat van het meubel of apparaat ernaast wegschuiven.

#### Reservoirs of draagplateaus wiebelen of klemmen

Controleer de delen die eruit gehaald kunnen worden en zet ze eventueel opnieuw in het apparaat.

#### Flessen of serviesgoed raken elkaar

De flessen of het serviesgoed los van elkaar zetten.



## Kleine storingen zelf verhelpen

Voordat u de hulp van de Servicedienst inroept:

Controleer eerst of u aan de hand van de volgende punten de storing kunt verhelpen.

Als u om een monteur vraagt, en het blijkt dat hij alleen maar een advies (bijv. over de bediening of het onderhoud van het apparaat) hoeft te geven om de storing te verhelpen, dan moet u, ook in de garantietijd, de volledige kosten van dat bezoek betalen!

Storing	Eventuele oorzaak	Oplossing
De temperatuur wijkt erg af van de instelling.		In sommige gevallen is het voldoende om het apparaat gedurende 5 minuten uit te schakelen.  Als de temperatuur te warm is: na enkele uren controleren of de temperatuur de temperatuurinstelling genaderd is.  Als de temperatuur te koud is: de volgende dag de temperatuur nogmaals controleren.
Het is te koud in het koelcompartiment of in het koelvak.		Stel een hogere temperatuur voor het koelcompartiment in.  Temperatuurregelaar voor het koelvak omlaag schuiven. Afb. <b>7</b>
De temperatuur in de diepvriesruimte is te warm.	De deur van het apparaat werd te vaak geopend.	Deur van het apparaat niet onnodig openen.
	De be en ontluichtingsopeningen zijn afgedekt.	Afdekkingen verwijderen.
	Invriezen van grotere hoeveelheden verse levensmiddelen.	Max. invriescapaciteit niet overschrijden.
Het apparaat koelt niet, de temperatuurindicatie en de verlichting branden.	Het presentatielicht is ingeschakeld.	De °C -toets en insteltoets + 5 seconden ingedrukt houden tot er een bevestigingssignaal klinkt. Bij het loslaten van de toetsen wordt een andere bevestigingstoon weergegeven.  Controleer na enige tijd of het apparaat koelt.
De zijwanden van het apparaat zijn warm.	In de zijwanden lopen buizen die tijdens het koelproces warm worden.	Dat is normaal voor het apparaat, en geen storing.  Meubels die tegen het apparaat staan, worden niet beschadigd door deze warmte.

<b>Storing</b>	<b>Eventuele oorzaak</b>	<b>Oplossing</b>
De verlichting functioneert niet.	De LED verlichting is kapot.	Zie hoofdstuk „Verlichting (LED)”.
	De deur stond te lang open. De verlichting wordt na ca. 10 minuten uitgeschakeld.	Na het sluiten en openen van de deur brandt de verlichting weer.
Geen enkele indicatie brandt.	Stroomuitval; de zekering is uitgeschakeld; de stekker zit niet goed in het stopcontact.	Stekker in het stopcontact steken. Controleer of er stroom is. Controleer de zekeringen.
De deur van de diepvriesruimte stond te lang open; de temperatuur wordt niet meer bereikt.	Er zit zo veel ijs op de verdamper dat het NoFrost-systeem niet meer volautomatisch ontdooit.	<p>Om de verdamper te ontdooien: de laden met diepvrieswaren eruit halen en goed geïsoleerd op een koele plaats bewaren.</p> <p>Apparaat uitschakelen en van de wand wegschuiven. Deur van het apparaat open laten.</p> <p>Na ca. 20 minuten begint het dooiwater in de dooiwateropvangschaal aan de achterwand van het apparaat te lopen.</p> <p>Om te voorkomen dat de dooiwateropvangschaal overloopt: het dooiwater met een spons opnemen.</p> <p>Als er geen dooiwater meer in de opvangschaal loopt, is de verdamper ontdooid. Binnenkant van de diepvriesruimte schoonmaken. Het apparaat weer in werking stellen.</p>
Automatisch supervriezen schakelt niet in.		Het apparaat beslist zelfstandig of het automatische supervriezen nodig is en schakelt deze functie automatisch in of uit.
<p>Volgende instellingen zijn uitgeschakeld:</p> <ul style="list-style-type: none"> <li>■ Akoestische signalen</li> <li>■ Binnenverlichting</li> <li>■ Meldingen op de display</li> <li>■ Automatisch supervriezen</li> </ul> <p>De achtergrondverlichting van de display is verminderd. Toetsen zijn geblokkeerd.</p>	sabbath-modus is ingeschakeld.	De toets super gedurende 15 seconden indrukken.

Storing	Eventuele oorzaak	Oplossing
Camera's maken geen foto's.	De camera's zijn in Home Connect niet geactiveerd.	Camera's activeren.
De foto's zijn niet scherp.	De deur werd te snel gesloten.	Sluit de deur langzamer.
	Het anticondensfolie is beschadigd.	Vervang het anticondensfolie.
Cameralenzen beslagen.	Het anticondensfolie is beschadigd.	Vervang het anticondensfolie.

## Zelftest apparaat

Het apparaat beschikt over een automatisch zelftestprogramma dat de oorzaken van storingen aangeeft die alleen door de Servicedienst verholpen kunnen worden.

### Zelftest starten

1. Apparaat uitschakelen en 5 minuten wachten.
2. Apparaat inschakelen en binnen de eerste 10 seconden de °C -toets en de insteltoets “-” gedurende 3-5 seconden ingedrukt houden, tot er een geluidssignaal klinkt.

Het zelftestprogramma start.

Wanneer de zelftest is voltooid en er tweemaal een geluidssignaal klinkt, is uw apparaat in orde.

Als er 5 geluidssignalen klinken, is er sprake van een fout. Neem contact op met de servicedienst.

### Zelftest apparaat beëindigen

Na afloop van het programma schakelt het apparaat weer over op het normale gebruik.

## Klantenservice

Adres en telefoonnummer van de Servicedienst in uw omgeving kunt u vinden in het telefoonboek of in de meegeleverde brochure met service-adressen. Geef aan de servicedienst het productnummer (E-Nr.) en het serienummer (FD-Nr.) van het apparaat op.

U vindt deze gegevens op het typeplaatje. Afb. 14

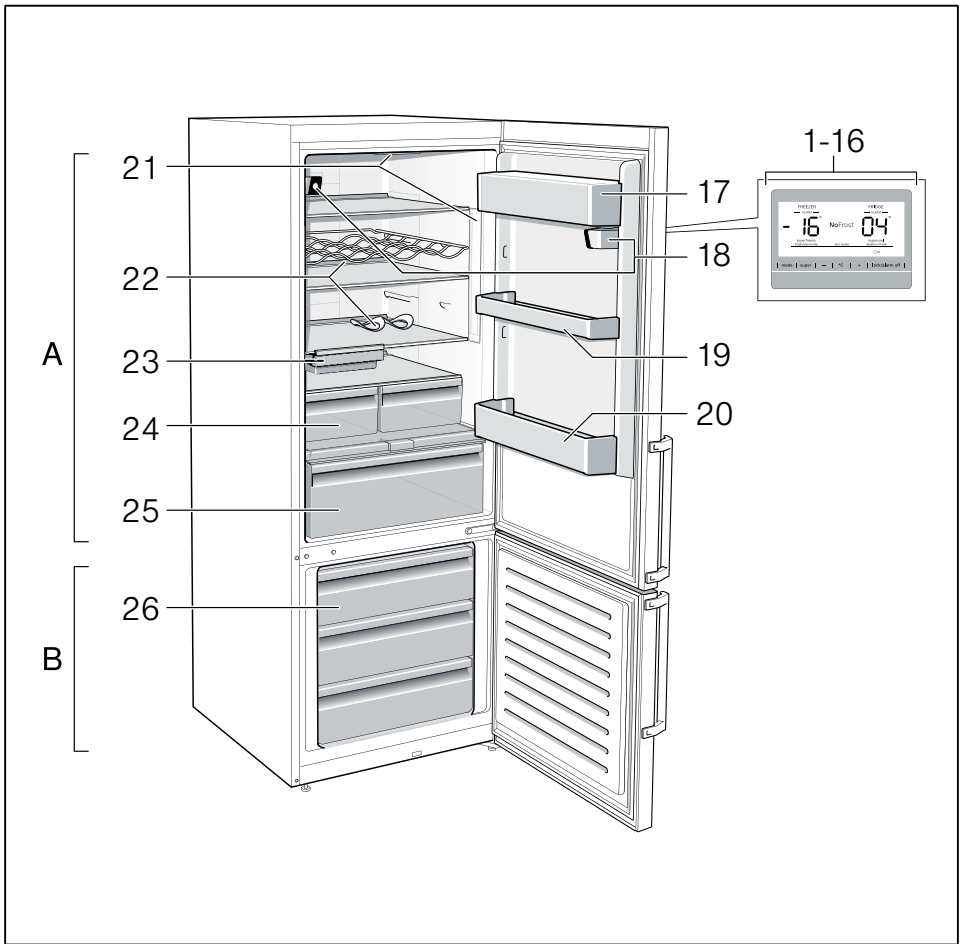
Door vermelding van het fabricaat- en productnummer kunt u onnodige voorrijkosten vermijden. Zo bespaart u zich de daarmee verbonden meerkosten.

### Verzoek om reparatie en advies bij storingen

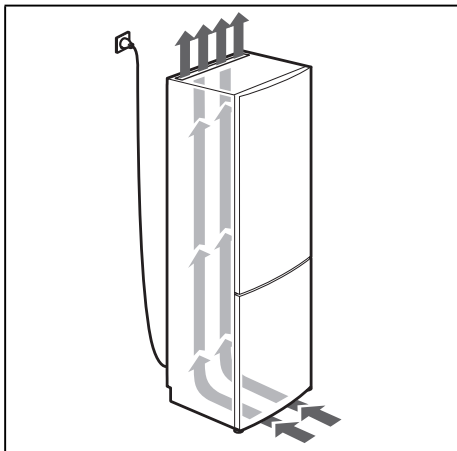
De contactgegevens in alle landen vindt u in de bijgesloten lijst met Servicedienstadressen.

NL 088 424 4010

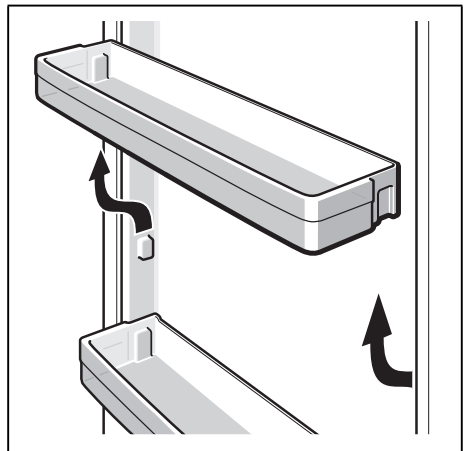
B 070 222 141



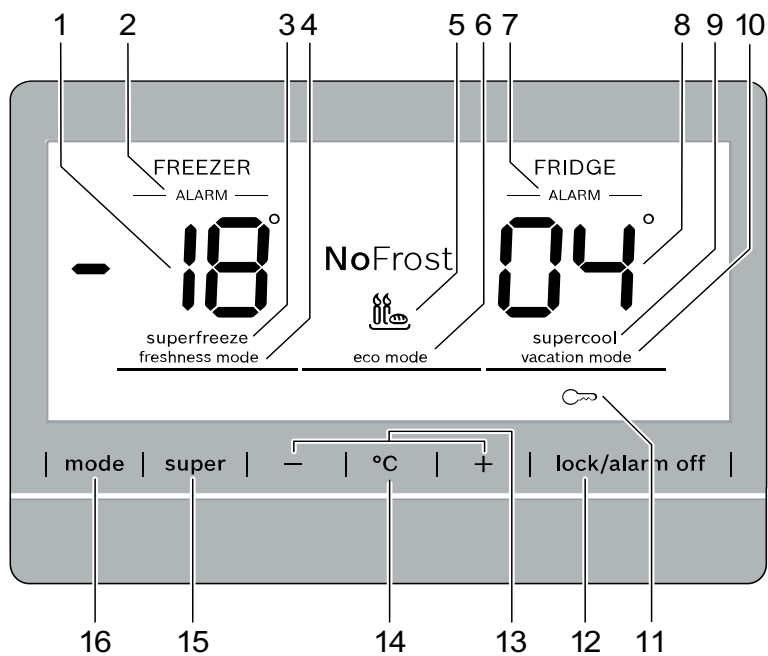
**1**



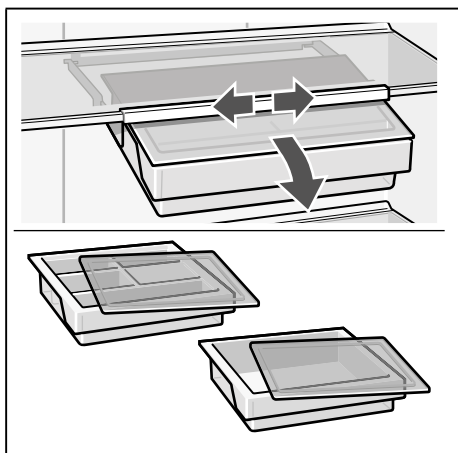
**2**



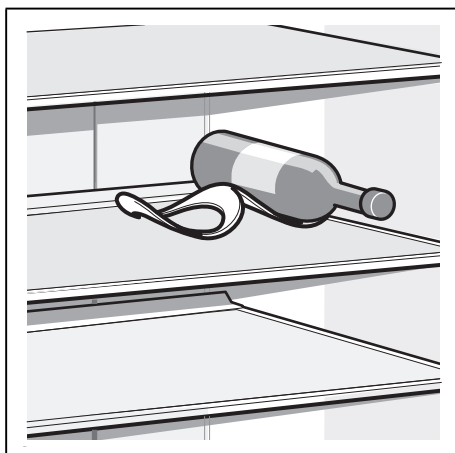
**3**



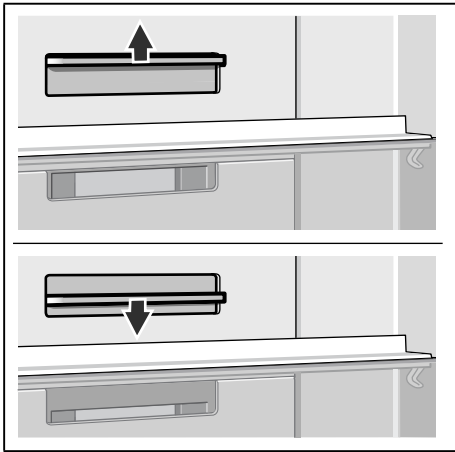
4



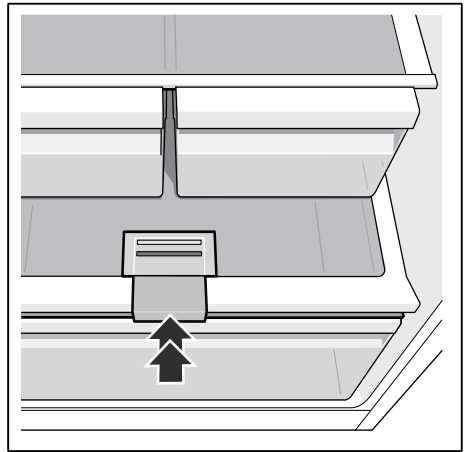
5



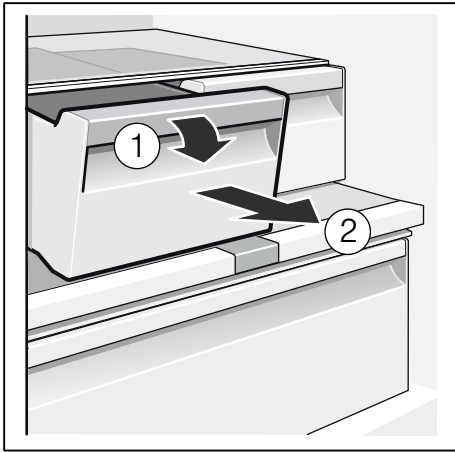
6



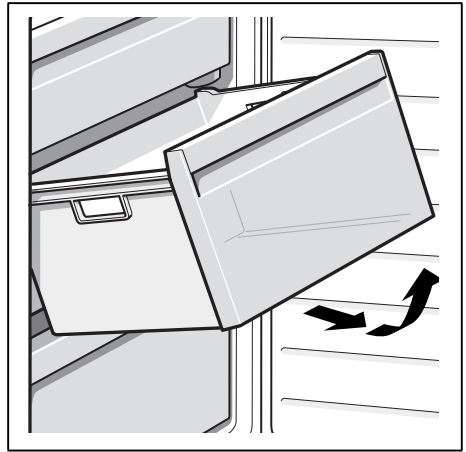
7



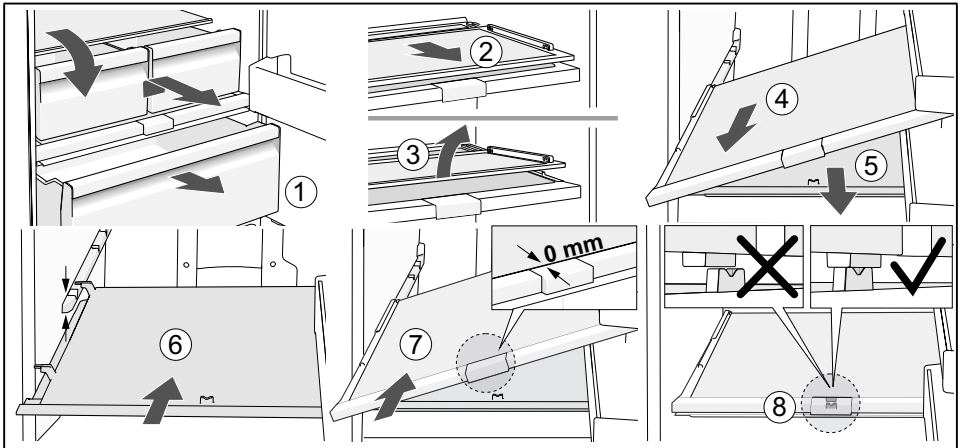
8



9



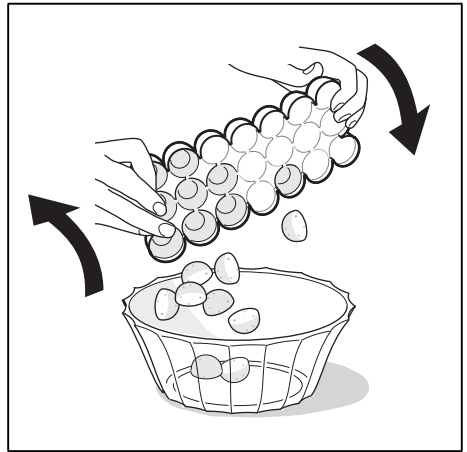
10



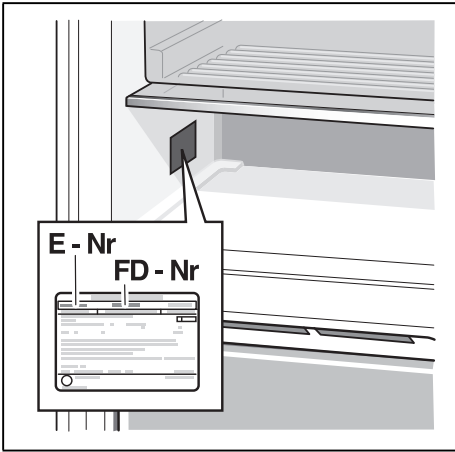
11



12



13



14



## Thank you for buying a Bosch Home Appliance!

Register your new device on MyBosch now and profit directly from:

- **Expert tips & tricks for your appliance**
- **Warranty extension options**
- **Discounts for accessories & spare-parts**
- **Digital manual and all appliance data at hand**
- **Easy access to Bosch Home Appliances Service**

Free and easy registration – also on mobile phones:

[www.bosch-home.com/welcome](http://www.bosch-home.com/welcome)



## Looking for help? You 'll find it here.

Expert advice for your Bosch home appliances, need help with problems or a repair from Bosch experts.

Find out everything about the many ways Bosch can support you:

[www.bosch-home.com/service](http://www.bosch-home.com/service)

**Contact data of all countries are listed in the attached service directory.**

### **Bosch Home Appliance Group**

P.O. Box 83 01 01

D-81701 Munich

Germany

[www.bosch-home.com](http://www.bosch-home.com)



**8001152613** (9904)

de, fr, it, nl