



**BOSCH**

Register your  
new device on  
MyBosch now and  
get free benefits:  
[bosch-home.com/  
welcome](https://bosch-home.com/welcome)



# Aparat de congelare

**GSN..**

ro Instrucțiuni de utilizare

Congelator

3

---

## ro Cuprins

Indicații de siguranță		Congelarea și păstrarea .....	13
și de avertizare .....	3	Congelarea de alimente proaspete ..	14
Indicații de salubritate .....	6	Super-congelarea .....	15
Volumul de livrare .....	7	Dezghețarea produselor congelate ..	16
Locul de instalare .....	7	Dotare .....	16
Atenție la temperatura		Oprirea și scoaterea	
camerei și la aerisire .....	8	din funcțiune a aparatului .....	17
Racordarea aparatului .....	9	Dezghețare .....	17
Să facem cunoștință cu aparatul .....	9	Curățarea aparatului .....	18
Pornirea aparatului .....	10	Economisirea de energie .....	19
Reglarea temperaturii .....	11	Zgomote în timpul funcționării .....	20
Funcțiile de alarmă .....	11	Cum puteți înlătura	
Capacitatea utilă .....	11	singur mici deficiențe .....	20
Compartimentul de congelare .....	12	Autotestarea aparatului .....	22
Capacitatea maximă de congelare ..	12	Unitate service .....	22

## Indicații de siguranță și de avertizare

### Înainte de a pune aparatul în funcțiune

Citiți cu atenție instrucțiunile de utilizare și de montaj! Ele conțin informații importante privind instalarea, folosirea și întreținerea aparatului.

Producătorul nu răspunde, dacă dvs. neglijați indicațiile și avertizările instrucțiunii de utilizare. Păstrați toate documentele pentru folosirea lor ulterioară sau pentru următorul utilizator.

### Siguranța tehnică



Pericol de incendiu

Prin tubulatura circuitului de răcire curge o cantitate redusă dintr-un agent frigorific ecologic, dar inflamabil (R600a). Acest agent nu este dăunător pentru stratul de ozon și nu amplifică efectul de seră. Dacă se scurge agentul frigorific, pot fi provocate leziuni oculare sau agentul se poate inflama.

### În caz de deteriorare

- Țineți la distanță de aparat focul deschis sau sursele de aprindere.
- Se va aerisi camera timp de câteva minute.
- Se oprește aparatul și se scoate ștecherul de rețea.
- Se va informa serviciul clienți.

Cu cât se află o cantitate mai mare de substanță frigorifică în aparat, cu atât mai mare trebuie să fie camera în care se află aparatul. În camere prea mici, în cazul unei scurgeri se poate forma un amestec inflamabil de gaz-aer.

Pentru o cantitate de 8 g soluție frigorifică spațiul trebuie să fie de cel puțin 1 m<sup>3</sup>. Cantitatea de soluție de răcire a aparatului dvs. este menționată pe plăcuța de tip din interiorul aparatului.

La amplasarea aparatului acordați atenție cablului de alimentare să nu fie înțepenit într-un loc sau deteriorat.

Dacă se deteriorează cablul de alimentare al acestui aparat, acesta trebuie înlocuit de către producător, de către unitatea de service abilitată sau de către o persoană calificată în mod similar. Lucrările de instalare și reparații executate necorespunzător pot periclita considerabil utilizatorul.

Reparațiile pot fi făcute numai de către producător, serviciul pentru clienți sau de către o persoană calificată în mod similar.

Pot fi folosite numai piese originale ale producătorului. Numai la aceste piese producătorul garantează, că ele îndeplinesc cerințele de siguranță.

Să nu utilizați prize multiple, prelungitoare sau adaptoare.



Pericol de incendiu

Prizele multiple portabile sau adaptoarele portabile se pot încălzi și pot duce la producerea unui incendiu.

Nu așezați prize multiple portabile sau adaptoare portabile în spatele aparatului.

## La utilizare

- Nu folosiți niciodată aparate electrice în interiorul aparatului (de ex. aparate de încălzit, aparate electrice de produs gheață etc.). Pericol de explozie!
- Nu dezghețați sau curățați niciodată aparatul cu un curățător cu aburi! Aburul poate ajunge la părțile electrice și poate declanșa un scurt-circuit. Pericol de electrocutare!
- Nu luați alte măsuri în afară de cele indicate de producător pentru a accelera dezghețarea. Pericol de explozie!
- Nu folosiți obiecte ascuțite sau cu muchii tăioase pentru a îndepărta straturile de brumă sau de gheață. Ați putea astfel să deteriorați conductele soluției de răcire. Stropii de soluție de răcire se pot aprinde sau pot duce la rănirea ochilor.
- Nu depozitați produse cu gaz carburant inflamabil (de ex. spray-uri) și nici substanțe explozive. Pericol de explozie!

- Soclul, sertarele, ușile etc. nu vor fi folosite abuziv ca treaptă de pășire sau pentru sprijinire.
- Pentru dezghețare și curățare se scoate ștecherul din priză sau se oprește siguranța. Se va trage de ștecher, nu de cablul de racordare.
- Alcoolul cu procent mare de tărie se va depozita numai bine închis și în poziție verticală.
- Părțile din material plastic și garnitura ușii nu se vor murdări cu ulei sau grăsime. Astfel se previne ca părțile din material plastic și garnitura ușii să devină poroase.
- Nu acoperiți orificiile de aerisire ale aparatului.
- În congelator nu se vor păstra lichide în sticle și cutii (în special băuturi carbogazoase). Sticlele și cutiile ar putea să se spargă!
- Evitați contactul prelungit al mâinilor cu alimentele congelate, gheața sau țevile vaporizatorului etc. Pericol de rănire datorat degerăturilor!
- **Evitarea de riscuri pentru copii și persoane periclitate:**  
În pericol sunt copiii, persoanele limitate în percepția lor fizică și psihică precum și persoanele, care nu au suficiente cunoștințe pentru deservirea sigură a aparatului. Asigurați-vă, că persoanele periclitate și copiii au înțeles pericolele.  
O persoană responsabilă pentru siguranță trebuie să supravegheze sau să îndrume copiii și persoanele expuse la riscuri la aparat.  
Numai copiii cu vârsta peste 8 ani pot utiliza aparatul. Supravegheați copiii la curățare și întreținere. Niciodată să nu permiteți copiilor să se joace cu aparatul.
- Nu introduceți niciodată în gură alimente imediat după ce le-ați scos din congelator. Pericol de rănire datorat degerăturilor!

## Copii în gospodărie

- Nu încredințați copiii ambalajul sau părți ale acestuia.  
Pericol de asfixiere din cauza cartoanelor pliate și a foliilor!
- Aparatul nu este o jucărie pentru copii!
- La aparatul cu broască la ușă: cheia va fi păstrată într-un loc inaccesibil pentru copii.

## Condiții generale

Aparatul este indicat pentru

- congelarea de alimente,
- prepararea gheții.

Acest aparat este destinat utilizării casnice în gospodăriile individuale și pentru mediul casnic.

Circuitul de soluție de răcire este verificat în ceea ce privește etanșeitățile.

Acest aparat corespunde prevederilor de siguranță relevante pentru aparate electrice și este ecranat împotriva perturbațiilor radio.

Acest aparat este adecvat pentru o utilizare până la o înălțime de maxim 2000 de metri deasupra nivelului mării.

## Indicații de salubritate

### Predarea la deșeurile a ambalajului

Ambalajul protejează aparatul dvs. de deteriorări în timpul transportului. Toate materialele folosite sunt ecologice și re folosibile. Vă rugăm să vă aduceți și dvs. aportul: salubrizați ambalajul conform normelor ecologice.

Despre căile actuale de salubritate vă rugăm să vă informați la comerciantul de specialitate sau la administrația locală.

### Predarea aparatului vechi

Aparatele vechi nu sunt deșeurile fără valoare! Printr-o salubritate ecologică pot fi recuperate materile prime valoroase.



Acest aparat este marcat corespunzător directivei europene 2012/19/UE în privința aparatelor electrice și electronice vechi (waste electrical and electronic equipment – WEEE).

Directiva prescrie cadrul pentru o preluare înapoi, valabilă în întreaga UE, și valorificarea aparatelor vechi.

## Avertizare

La aparatele scoase din uz

1. Se scoate ștecherul de rețea.
2. Se separă cablul de racordare împreună cu fișa pentru rețea.
3. Nu se scot suporturile și cutiile, pentru a îngreuna intrarea copiilor!
4. Nu lăsați copiii să se joace cu aparatul vechi. Pericol de asfixiere!

Aparatele frigorifice conțin soluție de răcire și gaze în izolație. Soluția de răcire și gazele trebuie salubritate în mod profesional. Țevile circuitului soluției de răcire nu trebuie deteriorate până la salubritatea lor regulamentară.

## Volumul de livrare

După despachetare verificați toate piesele, dacă nu prezintă eventuale deteriorări din transport.

În caz de reclamații adresați-vă la comerciantul de la care ați cumpărat aparatul sau la serviciul nostru pentru clienți.

Livrarea constă din următoarele părți:

- Aparat independent
- Dotare (în funcție de model)
- Pungă cu material de montaj
- Instrucțiune de utilizare
- Instrucțiunea de montaj
- Caietul serviciului pentru clienți
- Anexa garanției
- Informații referitoare la consumul de energie și zgomote

## Locul de instalare

Ca loc de instalare este indicată o cameră uscată, cu posibilități de aerisire. Locul de instalare nu ar trebui să fie expus razelor solare directe și nu ar trebui să se afle în apropierea unei surse de căldură cum ar fi cuptorul, caloriferul, etc. Dacă instalarea lângă o sursă de căldură este inevitabilă, vă rugăm să folosiți o placă de izolare potrivită sau să respectați următoarele distanțe minime față de sursa de căldură:

- Față de mașini de gătit electrice și cu gaz: 3 cm.
- Față de focare de ardere cu combustibil lichid sau cărbune: 30 cm.

Podeaua la locul de instalare nu trebuie să cedeze, ea va fi eventual întărită. Eventualele denivelări ale dușumelei se egalizează așezând ceva dedesubt.

## Distanța față de perete

Fig. **3**

Aparatul nu necesită distanță laterală față de perete. Cu toate acestea recipientele și suporturile pot fi scoase de tot.

## Schimbarea de deschidere ar ușii

(în cazul în care este necesar)

În cazul în care este necesar: Vă recomandăm să solicitați executarea acestei operațiuni de către Service-ul nostru. Costurile pentru schimbarea sensului de deschidere a ușii le puteți afla de la serviciul dvs. pentru clienți competent.



### Avertizare

În timpul schimbării sensului de deschidere ușii aparatul nu trebuie să fie legat la rețeaua de curent. Scoateți în prealabil ștecherul din priză. Pentru a nu deteriora partea din spate a aparatului, se va așeza suficient material de tapițerie dedesubt. Aparatul se apleacă cu grijă așezându-se pe partea din spate.

### Indicație

Dacă aparatul este culcat pe spate, nu trebuie să fie montat distanțierul de perete.

## Atenție la temperatura camerei și la aerisire

### Temperatura camerei

Aparatul este proiectat pentru o anumită clasă de climă. În funcție de clasa de climă aparatul poate fi folosit la următoarele temperaturi ale camerei.

Clasa de climă este menționată pe plăcuța de tip, Fig. 11.

Clasa de climă	Temperatura camerei admisă
SN	+10 °C până la 32 °C
N	+16 °C până la 32 °C
ST	+16 °C până la 38 °C
T	+16 °C până la 43 °C

### Indicație

Aparatul funcționează în limitele de temperatură a camerei ale clasei de climă indicate. Dacă un aparat din clasa de climă SN funcționează la temperaturi mai joase ale camerei, pot fi excluse defecțiuni ale aparatului până la o temperatură de +5 °C.

### Aerisirea

Fig. 4

La peretele din spate al aparatului aerul se încălzește. Aerul încălzit trebuie să poată fi evacuat fără piedici. Altfel agregatul frigorific trebuie să lucreze mai intens. Aceasta mărește consumul de curent. Din această cauză: nu acoperiți niciodată orificiile de aerisire și nu așezați nimic în dreptul lor!



## Racordarea aparatului

După instalarea aparatului se așteaptă cel puțin 1 oră până la punerea lui în funcțiune. În timpul transportului se poate întâmpla ca uleiul aflat în compresor să se depoziteze în sistemul de răcire.

Înainte de prima punere în funcțiune se curăță interiorul aparatului (vezi „Curățarea aparatului”).

## Conectarea la rețeaua de alimentare cu energie electrică

Priza trebuie să fie în apropierea aparatului și trebuie să fie ușor accesibilă și după instalarea aparatului.

### Avertizare

Pericol de electrocutare!

Dacă lungimea cablului de alimentare nu este suficientă, în niciun caz să nu utilizați prize multiple sau prelungitoare. Contactați unitatea de service abilitată pentru alternative.

Aparatul corespunde clasei de protecție I. Aparatul se va racorda conform prevederilor, la o priză cu conductor de protecție, pentru alimentarea cu curent alternativ de 220-240 V/50 Hz. Priza trebuie asigurată cu o siguranță de 10 A până la 16 A.

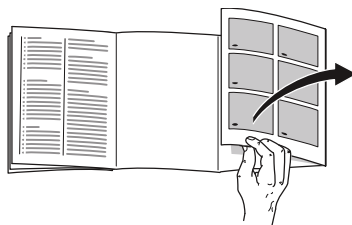
La aparatele care se folosesc în țări neeuropene verificați dacă tensiunea și curentul indicat corespund cu valorile rețelei dvs. de curent. Aceste date se găsesc pe plăcuța de tip, fig. **11**.

### Avertizare

Aparatul nu trebuie în niciun caz racordat la un ștecher electronic de economisire a energiei.

Pentru utilizarea aparatelor noastre pot fi folosite ondulate de rețea și ondulate sinusoidale. Ondulatele conectate la rețea se folosesc la instalații fotovoltaice, care se leagă direct la rețeaua publică de electricitate. La soluțiile insulare (de ex. vapoare sau cabane de munte), care nu au racord direct la rețeaua publică de curent electric, trebuie folosite ondulate sinusoidale.

## Să facem cunoștință cu aparatul



Vă rugăm să deschideți ultima pagină cu desene. Această instrucțiune de folosire este valabilă pentru mai multe modele.

Dotarea modelelor poate varia.

Sunt posibile abateri la aceste ilustrații.

Fig. **1**

\* Nu la toate modelele.

- 1-4 Elemente de deservire
- 5 Sistemul NoFrost
- 6\* Clapa compartimentului de congelare
- 7 Suportul de sticlă
- 8\* Preparator de gheață/Recipientul pentru cuburi de gheață
- 9 Ladă pentru alimente congelate (mică)
- 10 Ladă pentru alimente congelate (mare)
- 11 Picioare cu șurub
- 12 Aerisirea ușii

## Elemente de deservire

Fig. 2

- 1 **Tasta Pornit/Oprit**  
Servește la pornirea și oprirea întregului aparat.
- 2 **Indicația de temperatură**  
Indică temperatura reglată pentru compartimentul de congelare.
- 3 **Indicatorul Supercongelare**  
Luminează, când este pornită supercongelarea.
- 4 **Tasta de reglare a temperaturii**  
Cu această tastă se reglează temperatura dorită.

## Pornirea aparatului

Fig. 2

Porniți aparatul cu tasta Pornit/Oprit 1.

Se aude un sunet de avertizare.

Indicatorul de temperatură 2 clipește.

Apăsați tasta de reglare a temperaturii 4. Sunetul de avertizare se oprește.

Când compartimentul de congelare a atins temperatura reglată, luminează indicatorul de temperatură 2.

Din fabrică noi recomandăm reglarea unei temperaturi de  $-18\text{ }^{\circ}\text{C}$  în compartimentul de congelare.

## Instrucțiuni de funcționare

- După pornire poate dura mai multe ore până când se atinge temperatura reglată. Înainte de aceasta nu introduceți alimente în aparat.
- Prin sistemul automat NoFrost compartimentul de congelare rămâne fără gheață. Nu mai este necesară dezghețarea.
- Părțile frontale ale carcasei se încălzesc ușor, aceasta împiedică formarea de condens în zona garniturii ușii.
- Dacă ușa compartimentului de congelare nu se poate deschide imediat după închidere, așteptați un moment, până când subpresiunea formată s-a echilibrat.

## Reglarea temperaturii

Fig. 2

### Compartimentul de congelare

Temperatura este reglabilă de la -16 °C până la -26 °C.

Apăsăți tasta de reglare a temperaturii 4 de atâtea ori, până când este reglată temperatura dorită a compartimentului de congelare.

Se memorează temperatura reglată ultima dată. Temperatura reglată este afișată pe indicatorul de temperatură 2.

## Funcțiile de alarmă

Fig. 2

### Alarma ușii

Dacă ușa aparatului stă deschisă mai mult timp, se declanșează un sunet de avertizare. Emiterea sunetului de avertizare încetează prin închiderea ușii.

### Alarma de temperatură

Alarma de temperatură se declanșează, când în compartimentul de congelare este prea cald și alimentele congelate sunt în pericol.

Indicatorul de temperatură, Fig. 2/2, clipește.

Alarma se poate declanșa fără ca alimentele congelate să fie în pericol:

- Punerea în funcțiune a aparatului.
- Introducerea unei cantități mari de alimente proaspete.
- Dacă ușa compartimentului de congelare stă deschisă prea mult timp.

### Indicație

Alimentele congelate dezghețate parțial sau total nu vor fi recongelate. Ele pot fi congelate din nou abia după ce au fost preparate (fierte sau prăjite).

Nu mai folosiți durata de depozitare maximă în întregime.

### Oprirea alarmei

Fig. 2

Apăsăți tasta de reglare a temperaturii 4, pentru a opri sunetul de avertizare.

## Capacitatea utilă

Datele privind capacitatea utilă le găsiți în aparatul dvs. pe plăcuța de tip. Fig. 11

### Folosirea mereu a întregului volum de congelare

Pentru a putea depozita cantitatea maximă de alimente congelate, pot fi scoase toate piesele de dotare. Alimentele pot fi apoi stivuite direct pe suporturi și pe fundul compartimentului de congelare.

## Indicație

Se aplică numai pentru tipurile KG GSUU37A, KG GSUU39A și KG GSUU41A (consultați plăcuța de tip, rubrica "Type"):

Pentru a respecta valorile indicate pe plăcuța de tip, piesa din dotare situată cel mai sus trebuie să rămână în aparat.

## Scoaterea pieselor de dotare

- Lăzile pentru alimente congelate se trag în afară până la opritor, se ridică în față și se scot. Fig. **5**
- La aparatele cu preparator de gheață acesta poate fi scos. Fig. **6**
- Clapeta compartimentului de congelare  
Fig. **7**
  1. Deschideți pe jumătate clapeta compartimentului de congelare.
  2. Slăbiți suportul pe o parte a aparatului.
  3. Trageți clapeta compartimentului de congelare în față și scoateți-o din suport.
  4. Slăbiți suportul pe partea cealaltă a aparatului.

---

## Compartimentul de congelare

### Compartiment de congelare se folosește:

- pentru păstrarea alimentelor congelate.
- pentru producerea de cuburi de gheață.
- pentru congelarea de alimente.

### Indicație

Aveți grijă ca ușa compartimentului de congelare să fie mereu închisă! Când ușa este deschisă se topecs alimentele congelate și în compartimentul de congelare se formează multă gheață. În afară de aceasta: se risipește energie datorită consumului mare de curent!

---

## Capacitatea maximă de congelare

Datele privind capacitatea maximă de congelare în 24 de ore le găsiți pe plăcuța de tip. Fig. **11**

### Premise pentru capacitatea de congelare max.

- Porniți super congelarea înainte de introducerea de marfă proaspătă (Vezi capitolul Super congelarea).
- Scoaterea pieselor din dotare.

- Așezați alimentele direct pe suporturi și pe fundul compartimentului de congelare.

### Indicație

Nu acoperiți fantele de aerisire ale peretelui din spate cu alimente congelate.

- Congelați cantitățile mai mari de alimente de preferință în compartimentul cel mai de sus. Acolo ele se congelează foarte repede și astfel și cu menajamente.

---

## Congelarea și păstrarea

### Cumpărarea de alimente congelate

- Ambalajul nu trebuie să fie deteriorat.
- Trebuie avută în vedere data de păstrare.
- Temperatura în lada frigorifică de vânzare trebuie să fie  $-18\text{ }^{\circ}\text{C}$  sau mai scăzută.
- Alimentele congelate se transportă pe cât este posibil într-o geantă izolantă și se introduc repede în compartimentul de congelare.

## A se avea în vedere la așezarea alimentelor

- Congelați cantitățile mai mari de alimente de preferință în compartimentul cel mai de sus. Acolo ele se congelează foarte repede și astfel și cu menajamente.
- Nu acoperiți fantele de aerisire ale peretelui din spate cu alimente congelate.
- Alimentele vor fi așezate aplatizate în compartimentele, respectiv în lăzile pentru alimente congelate.

### Indicație

Alimentele deja congelate nu trebuie să intre în contact cu alimentele proaspete de congelat. Dacă este cazul, alimentele congelate vor fi restituite în lăzile pentru alimente congelate.

- Pentru a asigura circulația aerului în aparat, introduceți lada pentru alimente congelate până la opritor.

## Congelarea unei cantități mai mici de alimente

Modul în care se pot congela cantitățile mai mici de alimente cel mai rapid se găsește în secțiunea Super-congelarea automată.

## Congelarea de alimente proaspete

Pentru congelare folosiți numai alimente proaspete și neîndoelnice.

Pentru a păstra cât mai bine valoarea nutritivă, aroma și culoarea, legumele ar trebui opărite înainte de congelare. La vinete, ardei, dovlecei și sparanghel nu este necesară opărirea.

Cărți despre congelare și opărire găsiți în librării.

### Indicație

Alimentele de congelat nu trebuie atinse de alimente deja congelate.

- Pentru congelare sunt indicate:  
Produse de brutărie, pește și fructe de mare, vânat, carne de pasăre, fructe, verdețuri, ouă fără coajă, produse lactate ca brânză, unt și brânză de vaci, mâncare gătită și resturi de mâncare ca supe, supe consistente, carne gătită și pește, preparate din cartofi, sufleuri și deserturi.
- Pentru congelare nu sunt indicate:  
Soiurile de legume, care de regulă se consumă crude, cum sunt salata sau ridichile, ouă în coajă, struguri, mere întregi, pere sau piersici, ouă fierte tari, iaurt, lapte bătut, smântână, frișcă și maioneză.

## Ambalarea alimentelor congelate

Alimentele trebuie ambalate etanș ca să nu-și piardă gustul sau să nu se usuce.

1. Se pun alimentele în ambalaj.
2. Se scoate aerul prin presare.
3. Se închide ambalajul etanș.
4. Se înscripționează ambalajul cu conținutul și data congelării.

### Sunt potrivite pentru ambalare:

folii din material plastic, folii tubulare din polietilenă, folii din aluminiu, caseote pentru congelare.

Aceste produse le găsiți în comerțul de specialitate.

### Neindicate pentru ambalare sunt:

hârtia pentru ambalat, hârtia din pergament, celofanul, pungile de gunoi și pungile folosite de la cumpărături.

### Pentru închidere sunt indicate:

Inele de cauciuc, clipsuri din material plastic, fire de legat, benzi adezive rezistente la temperaturi scăzute sau altele similare.

Pungile și foliile tubulare din polietilenă pot fi sigilate cu ajutorul unui aparat de sigilare a pungilor.

## Perioada de valabilitate a alimentelor congelate

Durata de păstrare depinde de felul alimentelor.

La o temperatură de -18 °C:

- pește, mezeluri, mâncăruri gătite, produse de panificație: până la 6 luni
- brânză, carne de pui, carne: până la 8 luni
- legume, fructe: până la 12 luni

---

## Super-congelarea

Alimentele ar trebui răcite sau congelate cât se poate de repede, până la miez, pentru a-și păstra vitaminele, valorile nutritive, aspectul și gustul.

După pornirea super-congelării, aparatul funcționează permanent. Temperaturile din compartimentul de congelare sunt considerabil mai mici decât în timpul regimului de funcționare obișnuit.

## Pornirea super-congelării

În funcție de cantitatea de alimente care trebuie congelate puteți utiliza super-congelarea în mod diferit.

### Indicație

Dacă este pornită super-congelarea, se pot produce zgomote de funcționare mai intense și se aprinde indicatorul Super, figura **2**/3.

### Super-congelarea automată

Cantitățile mai mici de alimente se congelează cel mai rapid dacă le congelați după cum urmează:

- în a doua ladă pentru alimente congelate, de jos
- începând din dreapta exterior
- pe suprafață mare

Super-congelarea automată pornește automat la congelarea unor alimente calde.

### Super-congelarea manuală

Congelați cantitățile mai mari de alimente de preferință în compartimentul situat cel mai sus. Acolo se vor congela deosebit de rapid, fiind totodată protejate.

Cu câteva ore înainte de introducerea alimentelor proaspete porniți super-congelarea pentru a preveni o creștere nedorită a temperaturii.

Dacă trebuie utilizată capacitatea maximă de congelare, porniți super-congelarea cu 24 de ore înaintea congelării produselor proaspete.

Apăsați tasta de reglare a temperaturii 4 în mod repetat până se aprinde indicatorul Super 3.

## Oprirea super-congelării

Figura 2

Apăsați tasta de reglare a temperaturii 4 în mod repetat până se afișează temperatura dorită.

Indicatorul Super 3 se stinge.

După efectuarea ciclului de super-congelare, aparatul comută automat pe regimul normal de funcționare.

- La super-congelarea automată: în momentul în care este congelată o cantitate mai mică de alimente.
- La super-congelarea manuală: după cca. 2 ½ zile.

## Dezghețarea produselor congelate

În funcție de natura acestora și de scopul utilizării se poate alege una din următoarele posibilități:

- la temperatura camerei
- în frigider
- în cuptorul electric, cu/fără ventilator de aer cald
- în cuptorul cu microunde

### **Atenție**

Alimentele congelate dezghețate parțial sau total nu vor fi recongelate. Ele pot fi congelate din nou abia după ce au fost preparate (fierte sau prăjite).

Nu va mai fi folosită în întregime durata de păstrare a alimentului congelat.

## Dotare

(nu la toate modelele)

### Ladă pentru alimente congelate (mare)

Fig. 1/10

Pentru depozitarea de alimente congelate mari de ex. curcani, rațe și găște.

### Preparator de gheață

Fig. 8

Folosiți pentru prepararea cuburilor de gheață exclusiv apă potabilă.

1. Scoateți vasul pentru apă și umpleți-l cu apă potabilă până la marcaj.

#### Indicație

Umplerea cu prea multă apă potabilă poate afecta funcționarea preparatorului de gheață. Cuburile de gheață nu se desprind separat din tăvița de gheață. În vasul de rezervă curge prea multă apă potabilă, cuburile de gheață existente se lipesc între ele.

2. Turnați apa potabilă în orificiul de umplere.
3. Introduceți vasul de rezervă din nou.
4. Când cuburile de gheață au înghețat, apăsați mânerul în jos și apoi eliberați-l.  
Cuburile de gheață se desprind și cad în vasul de rezervă.
5. Scoateți vasul de rezervă și luați din el cuburi de gheață.



## Calendarul de congelare

Pentru a evita diminuarea calității bunurilor congelate, nu depășiți durata de depozitare. Durata de depozitare depinde de felul alimentului congelat. Cifrele de la simboluri indică durata de păstrare în luni admisă pentru alimentul congelat. La alimentele congelate din comerț fiți atenți la data de fabricație și la termenul de valabilitate.

## Acumulatorul frigorific

În caz de pană de curent sau în cazul unei defecțiuni acumulatorul frigorific întârzie încălzirea alimentelor congelate. Timpul de depozitare cel mai lung se atinge așezând acumulatorii de frig din compartimentul de sus deasupra alimentelor.

Pentru a economisi loc, acumulatorul frigorific poate fi pus în compartimentul ușii.

Acumulatorul frigorific poate fi scos și pus de ex. într-o geantă frigorifică pentru păstrarea temporară la rece a alimentelor.

## Tăvița pentru gheață

Fig. 9

1. Tăvița pentru gheață se umple  $\frac{3}{4}$  cu apă potabilă și se așează în compartimentul de congelare.
2. Tăvița pentru gheață prinsă se va desprinde numai cu un obiect bont (o coadă de lingură).
3. Desprindeți cuburile de gheață ținând puțin tăvița sub apă curentă sau fluturând-o puțin.

## Oprirea și scoaterea din funcțiune a aparatului

### Deconectarea aparatului

Fig. 2

Se apasă tasta Pornit/Oprit 1. Indicatorul de temperatură 2 se stinge și agregatul frigorific se oprește.

### Scoaterea din funcțiune a aparatului

Dacă nu veți folosi aparatul pentru mai mult timp:

1. Opriți aparatul
2. Scoateți ștecherul de la rețea sau opriți siguranța.
3. Curățați aparatul.
4. Lăsați ușa aparatului deschisă.

## Dezghețare

### Compartimentul de congelare

Prin sistemul automat NoFrost compartimentul de congelare rămâne fără gheață. Nu mai este necesară dezghețarea.

---

## Curățarea aparatului

### **Atenție**

- Nu folosiți substanțe de curățat și nici diluanți cu conținut de nisip, clorură sau de acizi.
- Nu folosiți bureți care freacă sau zgârie.  
Pe suprafețele metalice s-ar putea produce coroziune.
- Nu curățați niciodată suporturile și recipientele în mașina de spălat vase.  
Piesele s-ar putea deforma!

### **Indicație**

Cu cca. 4 ore înainte de curățare porniți supercongelarea, pentru ca alimentele să atingă o temperatură foarte joasă și să poată fi astfel păstrate mai mult timp la temperatura camerei.

## **Procedați după cum urmează:**

1. Opriți aparatul înainte de curățare.
2. Scoateți ștecherul din priză sau opriți siguranța.
3. Scoateți alimentele congelate și depozitați-le într-un loc răcoros. Acumulatorii frigorifice (dacă există) se așează deasupra alimentelor.
4. Așteptați, până când stratul de brumă s-a topit.
5. Curățați aparatul cu o cârpă moale, apă călduță și puțin detergent cu pH neutru. Apa de spălare nu trebuie să ajungă la lampă.
6. Garnitura ușii se spală numai cu apă curată și apoi se freacă până când devine uscată.
7. După curățare: se racordează aparatul din nou și se pornește.
8. Introduceți alimentele congelate din nou.

## Dotare

Toate piesele variabile ale aparatului pot fi scoase pentru a fi curățate (vezi capitolul Dotare).

### Curățarea preparatorului de gheață

Curățați preparatorul de gheață în mod regulat. Astfel evitați, ca să se contracte cuburile de gheață preparate de mai mult timp, să prindă gust de stătut sau să se lipească între ele.

1. Scoateți preparatorul de gheață.  
Fig. 6
2. Scoateți vasul de rezervă și goliți-l.
3. Scoateți capacul de la preparatorul de gheață.
4. Curățați toate piesele preparatorului de gheață cu apă caldă.
5. Lăsați piesele să se usuce complet.
6. Asamblați preparatorul de gheață și introduceți-l.

---

## Economisirea de energie

- Instalați aparatul într-o cameră uscată, cu posibilitate de aerisire. Aparatul nu trebuie expus la soare și nu trebuie să stea în apropierea unei surse de căldură (de ex. calorifer, sobă).  
Dacă este cazul, folosiți o placă izolantă.
- Orificiile de aerisire ale aparatului nu vor fi acoperite.

- Alimentele și băuturile calde trebuie întâi lăsate să se răcească, apoi se așează în aparat.
- Pentru dezghețare puneți alimentele congelate în compartimentul de răcire folosind frigul pentru răcirea alimentelor.
- Ușa aparatului se va deschide pentru un timp cât mai scurt posibil.
- Aveți grijă ca ușa compartimentului de congelare să fie mereu închisă.
- Pentru a evita un consum de curent majorat, curățați ocazional partea din spate a aparatului.
- În cazul în care există:  
Montați distanțierul de perete, pentru a atinge preluarea de către aparat a energiei indicate (vezi „Instrucțiunea de montaj”). O distanță mai redusă față de perete nu limitează aparatul în funcționarea sa. Preluarea de energie poate să crească puțin. Distanța de 75 mm nu poate fi depășită.
- Dispunerea pieselor din dotare nu are influență asupra preluării de energie a aparatului.

## Zgomote în timpul funcționării

### Zgomote normale

#### Indicație

Dacă este pornită super-congelarea, se pot produce zgomote de funcționare mai intense.

#### Zgomot de fond

Motoarele funcționează (de ex. agregatul frigorific, ventilatorul).

#### Zgomote bolborositoare, zumzăitoare sau gălgâitoare

Soluția de răcire curge prin țevi.

#### Clic

Motorul, întrerupătorul sau ventilele magnetice se pornesc/se opresc.

#### Trosnituri

Are loc dezghețarea automată.

### Evitarea zgomotelor

#### Aparatul nu stă plan

Vă rugăm să egalizați aparatul cu ajutorul unei bule cu aer. Folosiți pentru aceasta picioarele cu șurub sau așezați ceva dedesubt.

#### Aparatul „se sprijină de ceva”

Rugăm deplasați aparatul de la mobila sau aparatul de care se sprijină.

#### Recipientele sau suprafețele de depozitare se clatină sau sunt prinse

Verificați vă rog părțile care pot fi scoase și eventual introduceți-le din nou.

#### Sticlele sau vasele se ating

Așezați vă rog sticlele sau vasele puțin depărtate între ele.

## Cum puteți înlătura singur mici deficiențe

Înainte de a chema serviciul clienți:

Verificați dacă puteți să înlăturați singur defecțiunea în baza următoarelor indicații.

Dvs. trebuie să suportați cheltuielile de consiliere ale serviciului pentru clienți – chiar și în perioada de garanție!

Deficiența	Cauze posibile	Remediere
Temperatura se abate foarte mult de la cea instalată.		În unele cazuri este suficient dacă se oprește aparatul pentru 5 minute. Dacă temperatura este prea ridicată, verificați dacă a avut loc o apropiere a temperaturii. Dacă temperatura este prea joasă, mai verificați o dată temperatura în ziua următoare.
Nu se aprinde nici o lampă de semnalizare.	Cădere de curent; a sărit siguranța; ștecărul de rețea nu este bine fixat.	Introduceți ștecherul în priză. Verificați dacă există curent, verificați siguranțele.

Deficiența	Cauze posibile	Remediere
Se aude sunetul de avertizare. Indicatorul de temperatură clipește. Fig. 2/2	Deficiența - în compartimentul de congelare este prea cald! Pericol pentru bunurile congelate. Aparatul este deschis.	Pentru oprirea sunetului de avertizare apăsați tasta de reglare a temperaturii, Fig. 2/4. Închideți aparatul.
	Orificiile de aerisire sunt acoperite.	Asigurați aerisirea.
	În congelator au fost puse prea multe alimente deodată.	Nu depășiți capacitatea maximă de congelare. După remedierea defecțiunii indicatorul de temperatură încetează să clipească.
Ușa compartimentului de congelare a fost deschisă mult timp; nu se mai atinge temperatura necesară.	Vaporizatorul (producătorul de frig) în sistemul NoFrost este acoperit cu prea multă gheață, astfel că nu se mai dezgheață automat.	Pentru dezghețarea vaporizatorului se scot produsele congelate cu sertarele și se depozitează bine izolate într-un loc răcoros. Se oprește aparatul și se îndepărtează de perete. Lăsați ușa aparatului deschisă. După cca. 20 minute apa de dezghețare începe să curgă în tava de evaporare. Fig. 10 Pentru a evita în acest caz revărsarea tăvii de evaporare, se absoarbe apa de dezghețare cu un burete. Dacă nu se mai curge apă de dezghețare în tava de evaporare, vaporizatorul s-a dezghețat. Curățați interiorul. Se repune aparatul în funcțiune.
Aparatul nu răcește, indicatorul de temperatură și iluminatul funcționează.	Modul Demo este activat.	Faceți un autotest al aparatului (vezi capitolul „Autotestul aparatului”). După terminarea programului aparatul trece în regimul normal de funcționare.
Nu pornește super-congelarea automată.		Aparatul decide singur dacă este necesară super-congelarea automată și o pornește sau o oprește automat.

---

## Autotestarea aparatului

Aparatul dvs. dispune de un program automat de autotestare, care vă indică surse de erori, care pot fi remediate numai de către serviciul pentru clienți.

### Pornirea autotestării aparatului

1. Opriți aparatul și așteptați 5 minute.
2. Porniți aparatul și în primele 10 secunde țineți apăsată tasta de reglare a temperaturii, Fig. 2/4, timp de 3-5 secunde, până când indicatorul de temperatură luminează -26 °C.

Programul de autotestare pornește când indicatoarele de temperatură se aprind unul după altul.

Dacă după scurt timp aparatul indică temperatura reglată înainte de autotestare, el este în ordine.

Dacă indicatorul super clipește timp de 10 secunde, este vorba de o eroare. Informați serviciul pentru clienți.

### Terminarea autotestării aparatului

După terminarea programului aparatul trece în regimul normal de funcționare.

---

## Unitate service

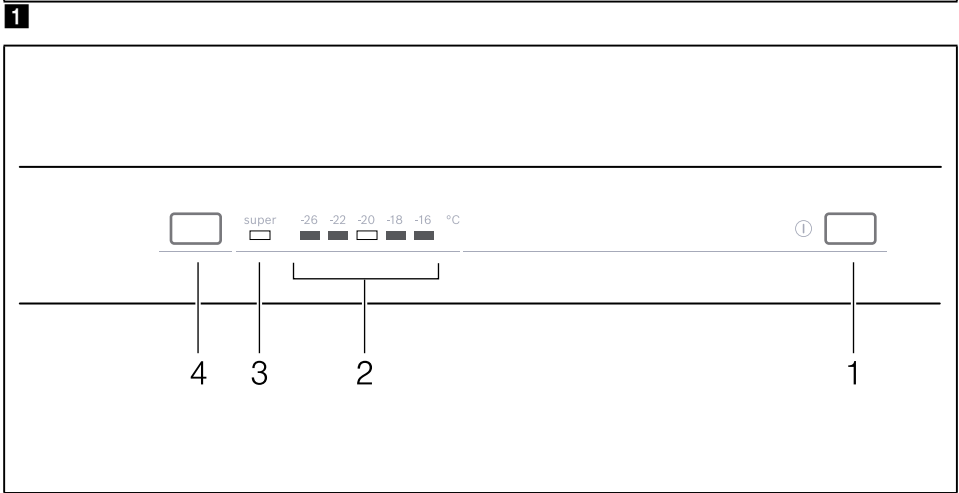
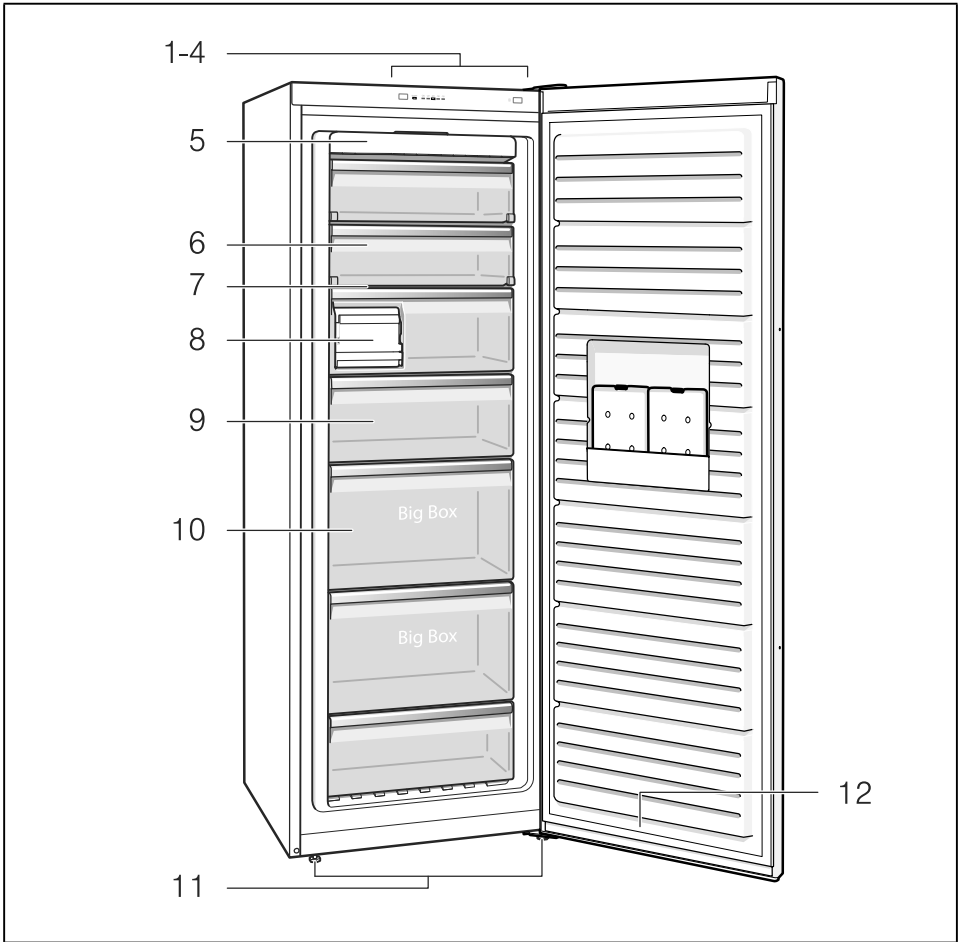
O unitate de service în apropierea dvs. se găsește în cartea de telefon sau în lista unităților de service. Vă rugăm să indicați unității de service abilitate, numărul de serie (E-Nr.) și numărul de fabricație (FD-Nr.) ale aparatului.

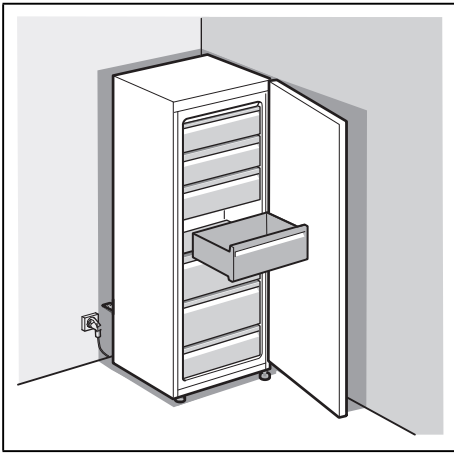
Aceste date se găsesc pe plăcuța de tip. Fig. 11

Vă rugăm să ajutați prin indicarea numărului de produs și a numărului de fabricație pentru a evita deplasări inutile. Astfel economisiți și cheltuielile legate de acestea.

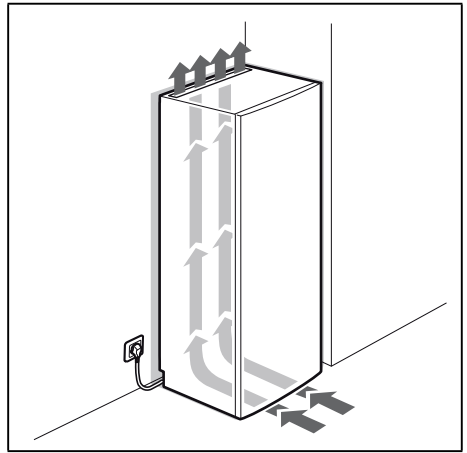
### Comandă de reparație și consultanță în caz de defecțiune

Datele de contact ale tuturor țărilor le găsiți în lista de servicii pentru clienți anexată.

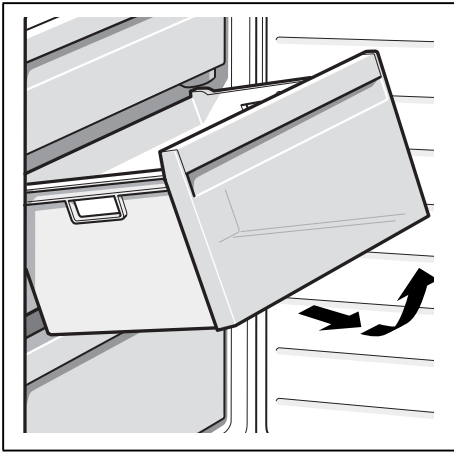




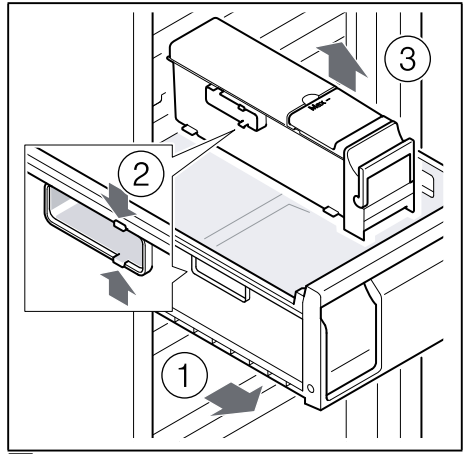
3



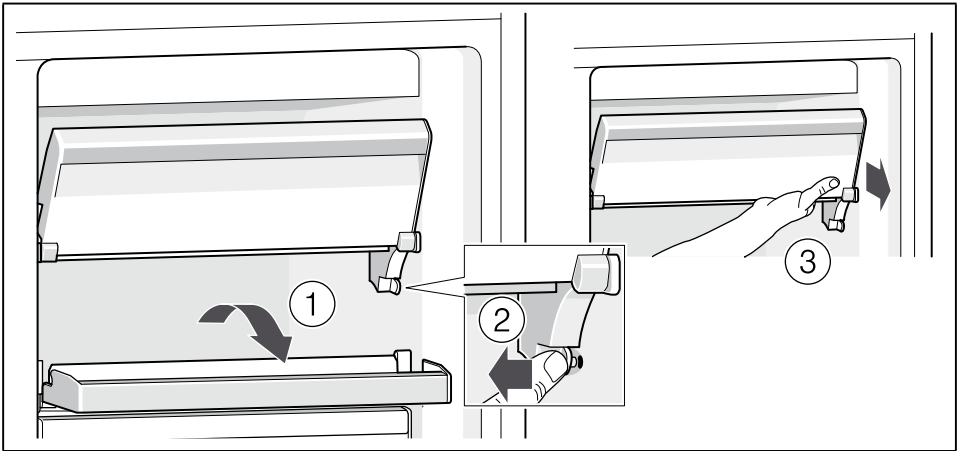
4



5

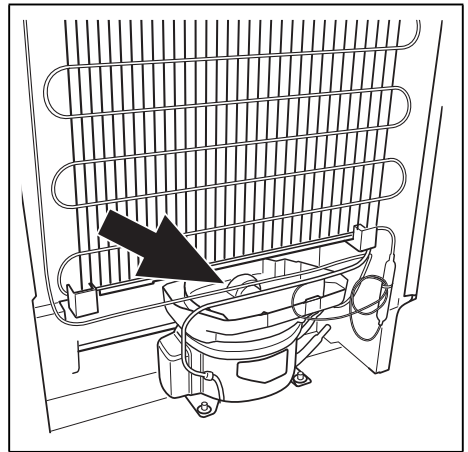
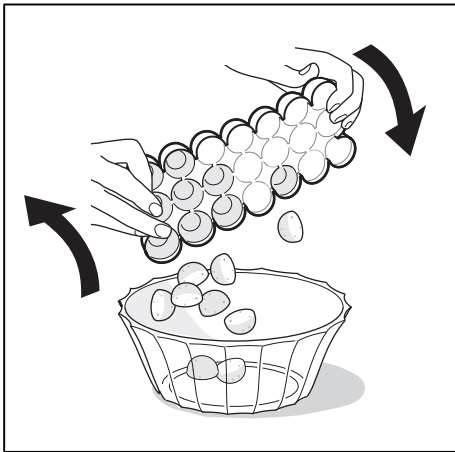
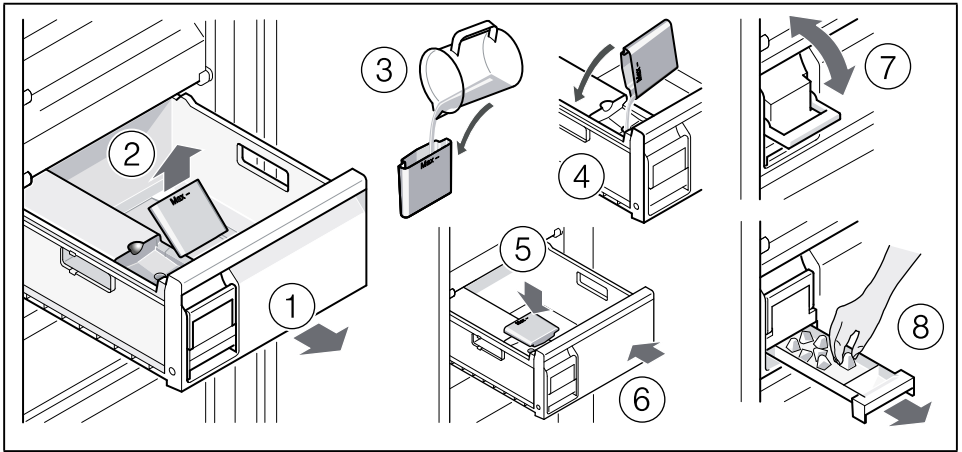


6



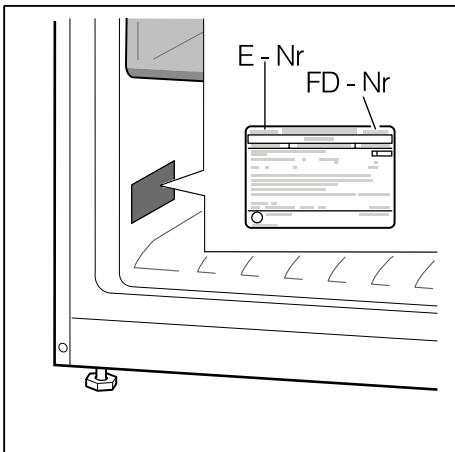
7





9

10



11



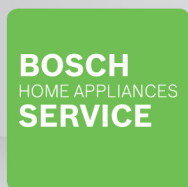
## Thank you for buying a Bosch Home Appliance!

Register your new device on MyBosch now and profit directly from:

- **Expert tips & tricks for your appliance**
- **Warranty extension options**
- **Discounts for accessories & spare-parts**
- **Digital manual and all appliance data at hand**
- **Easy access to Bosch Home Appliances Service**

Free and easy registration – also on mobile phones:

**[www.bosch-home.com/welcome](http://www.bosch-home.com/welcome)**



## Looking for help? You 'll find it here.

Expert advice for your Bosch home appliances, need help with problems or a repair from Bosch experts.

Find out everything about the many ways Bosch can support you:

**[www.bosch-home.com/service](http://www.bosch-home.com/service)**

**Contact data of all countries are listed in the attached service directory.**

### **Bosch Home Appliance Group**

P.O. Box 83 01 01

D-81701 Munich

Germany

**[www.bosch-home.com](http://www.bosch-home.com)**



**8001152182** (9902)

ro