



**BOSCH**



ลงทะเบียนผลิตภัณฑ์  
ใหม่ของท่านที่  
MyBosch และรับ  
สิทธิประโยชน์ต่างๆ  
ได้ฟรีที่:  
[bosch-home.com/  
welcome](https://bosch-home.com/welcome)

# ตู้เย็น

KFN86AA76J

ภาษาไทย คู่มือการติดตั้ง และการใช้งานตู้เย็น

# สารบัญ

	<b>คำแนะนำด้านความปลอดภัย</b> .....	<b>3</b>
	ข้อควรทราบเกี่ยวกับคู่มือเล่มนี้.....	3
	ความเสี่ยงจากการระเบิด.....	3
	ความเสี่ยงจากไฟฟ้าช็อต.....	3
	อันตรายจากความเย็นจัด.....	3
	อันตรายที่ทำให้เกิดการบาดเจ็บ.....	3
	อันตรายจากเพลิงไหม้/อันตรายจากสารทำความเย็น.....	3
	อันตรายจากเพลิงไหม้.....	3
	หลีกเลี่ยงความเสี่ยงที่อาจเกิดขึ้นกับเด็ก และผู้ที่มี	
	ความบกพร่องทางร่างกาย.....	4
	ความเสียหายต่อทรัพย์สิน.....	4
	น้ำหนัก.....	4
	<b>การใช้งาน</b> .....	<b>4</b>
	<b>การรักษาสิ่งแวดล้อม</b> .....	<b>4</b>
	บรรจุภัณฑ์.....	4
	ตู้เย็นที่หมดอายุการใช้งาน.....	4
	<b>การติดตั้งและการเชื่อมต่อ</b> .....	<b>5</b>
	รายการอุปกรณ์ที่จัดมาให้.....	5
	ข้อมูลทางเทคนิค.....	5
	การติดตั้งตู้เย็น.....	5
	ข้อแนะนำเพื่อการประหยัดพลังงาน.....	11
	ก่อนการใช้งานตู้เย็นเป็นครั้งแรก.....	12
	การเชื่อมต่อระบบไฟฟ้า.....	12
	<b>ทำความรู้จักกับตู้เย็นของท่าน</b> .....	<b>13</b>
	ส่วนต่างๆ ของตัวเครื่อง.....	13
	แผงควบคุม.....	14
	ชั้นส่วนอุปกรณ์ต่างๆ ภายในตู้เย็น.....	15
	<b>การใช้งานตู้เย็น</b> .....	<b>18</b>
	การเปิดใช้งานตู้เย็น.....	18
	การปิดสวิทช์ และการถอดปลั๊กไฟของตู้เย็น.....	18
	การปลดล๊อคปุ่มกด.....	18
	การตั้งค่าหน่วยของอุณหภูมิ.....	18
	การตั้งค่าอุณหภูมิ.....	18
	การตั้งค่าความชื้น.....	18
	การทำความเย็นแบบพิเศษ (Super cooling).....	19
	การแช่แข็งแบบพิเศษ (Super freezing).....	19
	โหมดการประหยัดพลังงาน.....	19
	โหมด Freshness.....	19
	โหมดวันหยุด (Holiday).....	19
	การตั้งค่าไฟส่องสว่าง.....	20
	<b>การเตือน</b> .....	<b>20</b>
	การเตือนประตูเปิดค้างไว้.....	20
	การเตือนอุณหภูมิ.....	20
	<b>Home Connect</b> .....	<b>21</b>
	การตั้งค่า Home Connect.....	21
	การติดตั้งการอัปเดตสำหรับซอฟต์แวร์ Home Connect.....	22
	ข้อมูลเกี่ยวกับการป้องกันข้อมูล.....	23
	การรับรองความสอดคล้อง.....	23
	<b>ช่องแช่เย็น</b> .....	<b>23</b>
	ข้อควรทราบเกี่ยวกับการเก็บอาหาร.....	23
	ข้อควรทราบเกี่ยวกับโซนทำความเย็นต่างๆ ของช่องแช่เย็น.....	23
	<b>ช่องแช่ Cool-fresh</b> .....	<b>24</b>
	ช่องใส่อาหารสำหรับช่องแช่ Cool-fresh.....	24
	คำแนะนำเกี่ยวกับการเก็บอาหาร.....	24
	ระยะเวลาการเก็บอาหารที่อุณหภูมิ 32 °F (0 °C).....	24
	<b>ช่องแช่แข็ง</b> .....	<b>25</b>
	ความจุสูงสุดของช่องแช่แข็ง.....	25
	การซื้ออาหารแช่แข็ง.....	25
	ข้อควรทราบเกี่ยวกับการใส่อาหารในช่องแช่แข็ง.....	25
	การแช่แข็งอาหารสด.....	25
	การทำละลายอาหารแช่แข็ง.....	26
	<b>การทำละลาย</b> .....	<b>26</b>
	<b>การทำความสะอาด</b> .....	<b>26</b>
	การทำความสะอาดภายในตู้เย็น.....	26
	การทำความสะอาดตู้เย็น.....	26
	<b>กลิ่น</b> .....	<b>29</b>
	<b>ไฟส่องสว่าง</b> .....	<b>29</b>
	<b>เสียงการทำงาน</b> .....	<b>29</b>
	เสียงการทำงานปกติ.....	29
	การป้องกันการเกิดเสียงดังรบกวน.....	29
	<b>การแก้ปัญหาในการใช้งานเบื้องต้น</b> .....	<b>30</b>
	<b>ศูนย์บริการลูกค้า</b> .....	<b>31</b>
	ระบบทดสอบตู้เย็นด้วยตนเอง.....	31
	การขอคำแนะนำ และการสั่งซ่อมหากมีปัญหาเกิดขึ้น.....	31
	การรับประกันสินค้า.....	31



## คำแนะนำด้านความปลอดภัย

ตู้เย็นเครื่องนี้ผ่านการรับรองมาตรฐานตามข้อกำหนดด้านความปลอดภัย สำหรับอุปกรณ์เครื่องใช้ไฟฟ้า และติดตั้งระบบกันเสียงรบกวน มีการตรวจสอบการรั่วไหลของระบบทำความเย็น

### ข้อควรทราบเกี่ยวกับคู่มือเล่มนี้

- โปรดอ่านและปฏิบัติตามคู่มือการใช้งานและคู่มือการติดตั้ง เนื่องจากเป็นคู่มือที่ให้ข้อมูลสำคัญเกี่ยวกับการติดตั้ง, การใช้งาน และการดูแลรักษาตู้เย็นของท่าน
- ทางบริษัทจะไม่รับผิดชอบต่อความเสียหายที่มาจากกรณีไม่ปฏิบัติตามคำแนะนำ และคำเตือนในคู่มือการใช้งาน และคู่มือการติดตั้ง
- โปรดเก็บเอกสารที่ได้รับทั้งหมดเพื่อใช้สำหรับอ้างอิงในภายหลัง หรือส่งต่อให้กับผู้ใช้ตู้เย็นท่านถัดไป

### ความเสี่ยงจากการระเบิด

- ห้ามนำเครื่องใช้ไฟฟ้าอื่นๆ ไปใช้งานในตู้เย็น (เช่น เครื่องทำความร้อนหรือเครื่องทำน้ำแข็ง เป็นต้น)
- ห้ามจัดเก็บผลิตภัณฑ์ที่มีสารไวไฟ (เช่น กระป๋องสเปรย์) หรือสารที่ระเบิดได้ไว้ในตู้เย็น
- ขวดบรรจุน้ำซึ่งมีส่วนผสมของแอลกอฮอล์ปริมาณสูง จะต้องมีการซีลอย่างแน่นหนา และวางในแนวตั้ง
- ห้ามใช้วิธีการอื่นในการเร่งการทำละลายให้เร็วขึ้น นอกเหนือจากวิธีที่แนะนำไว้ในคู่มือนี้

### ความเสี่ยงจากไฟฟ้าช็อต

- การติดตั้งและการซ่อมแซมอย่างไม่ถูกวิธีอาจทำให้ผู้ใช้ได้รับอันตรายได้
- เมื่อติดตั้งตู้เย็น ต้องตรวจดูให้แน่ใจว่าสายไฟของตัวเครื่องจะต้องไม่ถูกทับ หรือชำรุดเสียหาย
  - หากสายไฟของตู้เย็นชำรุดเสียหาย: ถอดปลั๊กไฟออกจากเต้าเสียบทันที
  - ถ้าสายอ่อนบิอนกำลังไฟฟ้าชำรุด ต้องเปลี่ยนแทนที่โดยการใช้สายอ่อนพิเศษหรือชุดประกอบสำเร็จพิเศษที่หาได้จากผู้ทำ หรือตัวแทนฝ่ายบริการ
  - ห้ามใช้รางปลั๊กไฟ, ปลั๊กพ่วง หรืออะแดปเตอร์
  - ควรให้ทางบริษัทผู้ผลิต, ศูนย์บริการลูกค้า หรือเจ้าหน้าที่ที่ได้รับการรับรอง ทำการซ่อมแซมตู้เย็นให้กับท่าน
  - โปรดเจาะจงเลือกใช้ชิ้นส่วนอะไหล่ของแท้ที่มาจากบริษัทผู้ผลิตเท่านั้น เนื่องจากทางบริษัทจะรับประกันเฉพาะชิ้นส่วนที่ได้รับมาตรฐานตรงตามข้อกำหนดด้านความปลอดภัย

### อันตรายจากความเย็นจัด

- ห้ามหยิบอาหารแช่แข็งรับประทานหลังจากที่เพิ่งนำออกมาจากช่องแช่แข็ง
- หลีกเลี่ยงการสัมผัสกับอาหารแช่แข็ง, น้ำแข็ง และท่อกระจายความเย็นในช่องแช่แข็งเป็นเวลานาน

### อันตรายที่ทำให้เกิดการบาดเจ็บ

ภาชนะที่บรรจุเครื่องดื่มประเภทน้ำอัดลมอาจเกิดการระเบิดได้ ห้ามเก็บภาชนะที่บรรจุเครื่องดื่มประเภทน้ำอัดลมไว้ในช่องแช่แข็ง



### อันตรายจากเพลิงไหม้/อันตรายจากสารทำความเย็น

ท่อลำเลียงสารทำความเย็นทำหน้าที่ลำเลียงสารทำความเย็นปริมาณเพียงเล็กน้อยซึ่งมีคุณสมบัติเป็นมิตรต่อสิ่งแวดล้อม แต่สามารถติดไฟได้ (R600a) ไม่ทำลายชั้นบรรยากาศ และไม่เพิ่มผลกระทบต่อสิ่งแวดล้อม แต่หากมีสารทำความเย็นรั่วออกมา อาจเป็นอันตรายต่อดวงตาหรือเกิดการลุกไหม้ได้

- ห้ามทำให้ท่อลำเลียงสารทำความเย็นชำรุดเสียหาย

หากท่อลำเลียงสารทำความเย็นชำรุด:

- โปรดจัดเก็บแหล่งที่ทำให้เกิดเปลวไฟ และการลุกไหม้ให้ห่างจากตู้เย็น
- ทำให้ห้องสามารถระบายอากาศได้ดี
- ปิดสวิทช์ของตัวเครื่อง และดึงปลั๊กไฟหลักออก
- โปรดแจ้งไปยังศูนย์บริการลูกค้า



### อันตรายจากเพลิงไหม้

การใช้งานตู้เย็นกับเต้ารับแบบหลายช่อง หรือแหล่งจ่ายไฟที่จ่ายไฟได้หลายอุปกรณ์ อาจทำให้เกิดความร้อน ซึ่งเป็นสาเหตุของการเกิดเพลิงไหม้ ห้ามใช้เต้ารับแบบหลายช่อง หรือวางแหล่งจ่ายไฟแบบเคลื่อนย้ายได้ไว้หลังตู้เย็น

## หลีกเลี่ยงความเสี่ยงที่อาจเกิดขึ้นกับเด็ก และผู้ที่มี

### ความบกพร่องทางร่างกาย

ผู้ที่มีความเสี่ยงจากการได้รับอันตราย:

- เด็ก
- ผู้ที่มีร่างกายทุพพลภาพ, มีความบกพร่องทางจิต หรือประสาทสัมผัส
- ผู้ที่ขาดความรู้ความเข้าใจเกี่ยวกับการใช้งานตู้เย็นอย่างถูกต้อง

มาตรการป้องกัน:

- ต้องมั่นใจว่าเด็ก และผู้ที่มีความบกพร่องในด้านต่างๆ เข้าใจถึงอันตรายเกี่ยวกับการใช้งานตู้เย็น
- บุคคลซึ่งทำหน้าที่ดูแลด้านความปลอดภัยจะต้องคอยดูแล หรือให้คำแนะนำเด็ก และผู้ที่มีความบกพร่องในด้านต่างๆ ขณะใช้งานตู้เย็น
- เด็กที่สามารถใช้งานตู้เย็นได้ต้องมีอายุตั้งแต่ 8 ปีขึ้นไป
- ถ้าให้เด็กทำความสะอาด หรือดูแลรักษาตู้เย็น ต้องมีผู้ใหญ่คอยดูแลอย่างใกล้ชิด
- ห้ามปล่อยให้เด็กเล่นตู้เย็น

### อันตรายจากการขาดอากาศหายใจ

- ถ้าตู้เย็นสามารถล็อกได้ ให้เก็บกุญแจให้ห่างไกลจากเด็ก
- เก็บบรรจุภัณฑ์ และชิ้นส่วนต่างๆ ให้ห่างไกลจากเด็ก

### ความเสียหายต่อทรัพย์สิน

เพื่อป้องกันการเกิดความเสียหายต่อทรัพย์สิน:

- ห้ามยื่นหรือพิงตัวของท่านบนฐานตั้ง, ชั้นวาง หรือประตูของตู้เย็น
- ไม่ควรให้ชิ้นส่วนพลาสติก และซีลของประตูโดนน้ำมันและคราบไขมัน
- การถอดปลั๊กให้จับบริเวณตัวปลั๊กที่มีฉนวนหุ้ม ห้ามถอดปลั๊กโดยการดึงสายไฟ

### น้ำหนัก

เมื่อทำการติดตั้ง หรือเคลื่อนย้ายตู้เย็นควรมีอย่างน้อย 2 คน โปรดทำตามความระมัดระวัง เพราะตู้เย็นมีน้ำหนักมาก

→ “การติดตั้งและการเชื่อมต่อ” หน้า 5



## การใช้งาน

การใช้งานตู้เย็นเครื่องนี้

- ใช้สำหรับการแช่เย็น แช่แข็งอาหาร และใช้สำหรับการทำน้ำแข็ง
- เหมาะสำหรับการใช้งานภายในครัวเรือน
- ใช้งานตู้เย็นตามคำแนะนำในคู่มือนี้เท่านั้น

ใช้งานตู้เย็นที่ความสูงเหนือระดับน้ำทะเลไม่เกิน 2,000 เมตร



## การรักษาสิ่งแวดล้อม

### บรรจุภัณฑ์

บรรจุภัณฑ์ทั้งหมดทำจากวัสดุที่เป็นมิตรต่อสิ่งแวดล้อม และสามารถรีไซเคิลได้

- โปรดกำจัดบรรจุภัณฑ์ด้วยวิธีการที่เป็นมิตรต่อสิ่งแวดล้อม
- โปรดติดต่อสอบถามเกี่ยวกับวิธีการกำจัดขยะ และสถานที่รวบรวมขยะจากตัวแทนจำหน่าย หรือสำนักงานเทศบาลในเขตพื้นที่ของท่าน

### ตู้เย็นที่หมดอายุการใช้งาน

เราสามารถนำวัสดุที่มีมูลค่าจากตู้เย็นกลับมาใช้ประโยชน์ได้อีกครั้ง โดยบุคลากรผู้เชี่ยวชาญที่รับผิดชอบในการตัดแยกเท่านั้น



**คำเตือน - เด็กอาจติดอยู่ภายในตู้เย็น และเป็นสาเหตุทำให้ขาดอากาศหายใจ**

- ห้ามนำถาด และช่องชั้นต่างๆ ออกมา เพื่อป้องกันไม่ให้เด็กเข้าไปเล่นในตู้เย็น
- เก็บตู้เย็นเก่าที่ไม่ใช้งานแล้วให้ห่างไกลจากเด็ก

### ข้อควรระวัง

**ความเสี่ยงที่อาจเกิดการรั่วของสารทำความเย็น และก๊าซที่เป็นอันตราย** ห้ามทำให้ท่อลำเลียงสารทำความเย็น หรือฉนวนกันความร้อนเกิดความเสียหาย

1. ถอดปลั๊กไฟตู้เย็นออกจากแหล่งจ่ายไฟ
2. ตัดสายไฟออก
3. นำตัวเครื่องไปกำจัดอย่างถูกวิธี



ผลิตภัณฑ์นี้ได้รับการติดฉลากสอดคล้องตามข้อกำหนดของ European Directive 2012/19/EU ด้านอุปกรณ์เครื่องใช้ไฟฟ้า และอิเล็กทรอนิกส์ที่ใช้งานแล้ว (waste electrical and electronic equipment - WEEE)

ข้อกำหนดนี้เป็นแนวทางระบุถึงกรอบการทำงานสำหรับการส่งคืน และการรีไซเคิลผลิตภัณฑ์ที่ใช้งานแล้วทั่วพื้นที่ของสหภาพยุโรป



## การติดตั้งและการเชื่อมต่อ

### รายการอุปกรณ์ที่จัดมาให้

หลังจากที่ท่านเปิดดูอุปกรณ์ทั้งหมดแล้ว โปรดตรวจเช็คความเสียหายหลังการขนส่ง

หากมีข้อร้องเรียนใดๆ โปรดติดต่อไปยังตัวแทนจำหน่ายที่ท่านซื้อผลิตภัณฑ์หรือศูนย์บริการลูกค้า

→ “ศูนย์บริการลูกค้า” หน้า 31

การจัดส่งอุปกรณ์จะประกอบด้วยอุปกรณ์ตามรายการดังต่อไปนี้:

- ตู้เย็นแบบเคลื่อนย้ายได้
- ส่วนประกอบต่างๆ ภายในตู้เย็น (แตกต่างกันไปในแต่ละรุ่น)
- คู่มือแนะนำการใช้งาน
- รายชื่อศูนย์บริการลูกค้า
- ใบรับประกันสินค้า
- ข้อมูลเกี่ยวกับการใช้พลังงาน และระดับเสียงในการทำงาน

### ข้อมูลทางเทคนิค

ท่านสามารถดูข้อมูลเกี่ยวกับสารทำความเย็น, ขนาดความจุของตู้เย็น (คิว) และข้อมูลทางเทคนิคได้จากแผ่นแสดงรายละเอียด

→ “ทำความรู้จักกับตู้เย็นของท่าน” หน้า 13

## การติดตั้งตู้เย็น

### ตำแหน่งในการติดตั้ง

ยิ่งตู้เย็นมีสารทำความเย็นมากเท่าไร ห้องที่นำไปติดตั้งก็จะต้องกว้างมากขึ้นเท่านั้น เพราะถ้าหากมีสารทำความเย็นรั่วออกมา อาจเกิดการรวมตัวกับอากาศจนเป็นก๊าซที่สามารถติดไฟได้ หากเป็นห้องที่มีขนาดเล็กเกินไป

พื้นที่ห้องต้องมีขนาดอย่างน้อย 1 ลบ.ม. ต่อสารทำความเย็น 8 กรัม โดยปริมาณของสารทำความเย็นในตู้เย็นของท่านจะถูกระบุไว้บนแผ่นแสดงรายละเอียดที่อยู่ในตู้เย็น

→ “ทำความรู้จักกับตู้เย็นของท่าน” หน้า 13

ตู้เย็นอาจมีน้ำหนักสูงสุดถึง 180 กก. ทั้งนี้จะขึ้นอยู่กับแต่ละรุ่น ฐานของตัวเครื่องจะต้องมีความมั่นคงแข็งแรงเพียงพอ ท่านสามารถเสริมความแข็งแรงให้กับพื้นได้ หากจำเป็น

### อุณหภูมิภายในห้องสำหรับใช้งาน

อุณหภูมิภายในห้องสำหรับใช้งานขึ้นอยู่กับชั้นภูมิอากาศของตู้เย็น ท่านสามารถตรวจสอบชั้นภูมิอากาศของตู้เย็นได้จากแผ่นแสดงรายละเอียด

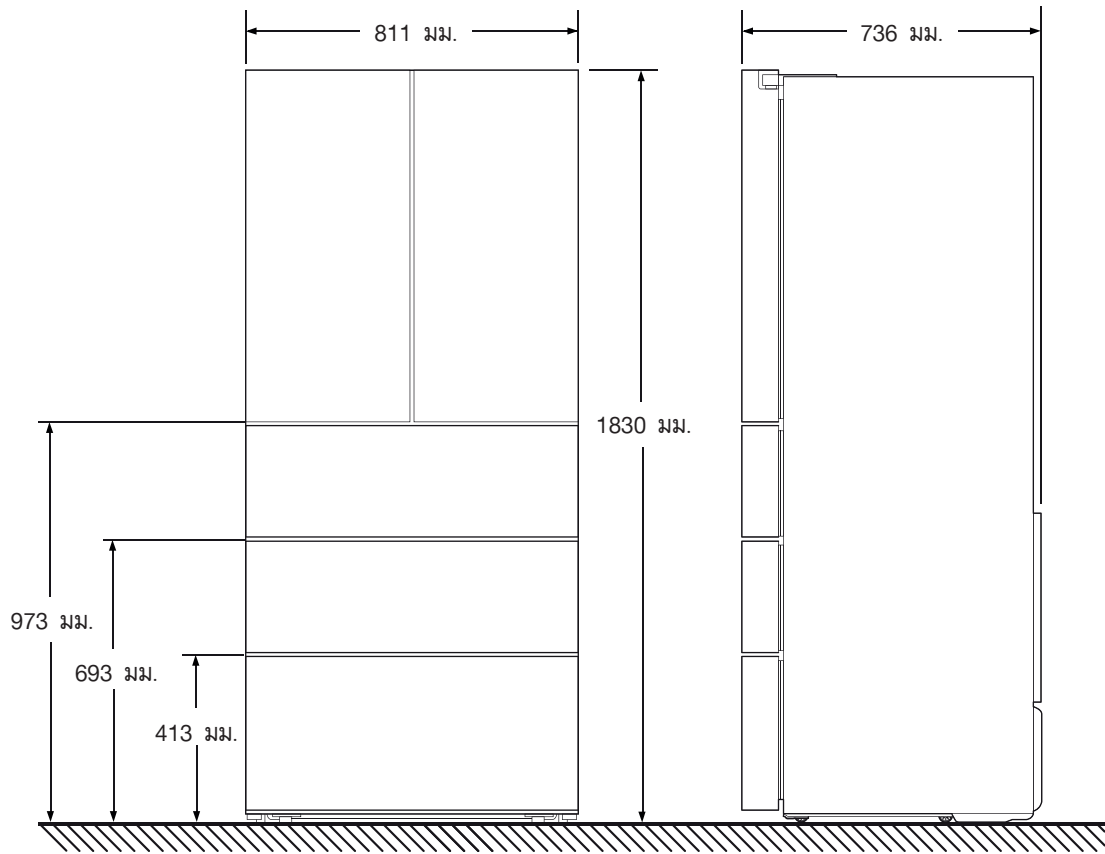
→ “ทำความรู้จักกับตู้เย็นของท่าน” หน้า 13

ชั้นภูมิอากาศ	อุณหภูมิภายในห้องที่ใช้งานได้
SN	50 °F ถึง 90 °F (+10 °C ถึง 32 °C)
N	61 °F ถึง 90 °F (+16 °C ถึง 32 °C)
ST	61 °F ถึง 100 °F (+16 °C ถึง 38 °C)
T	61 °F ถึง 110 °F (+16 °C ถึง 43 °C)

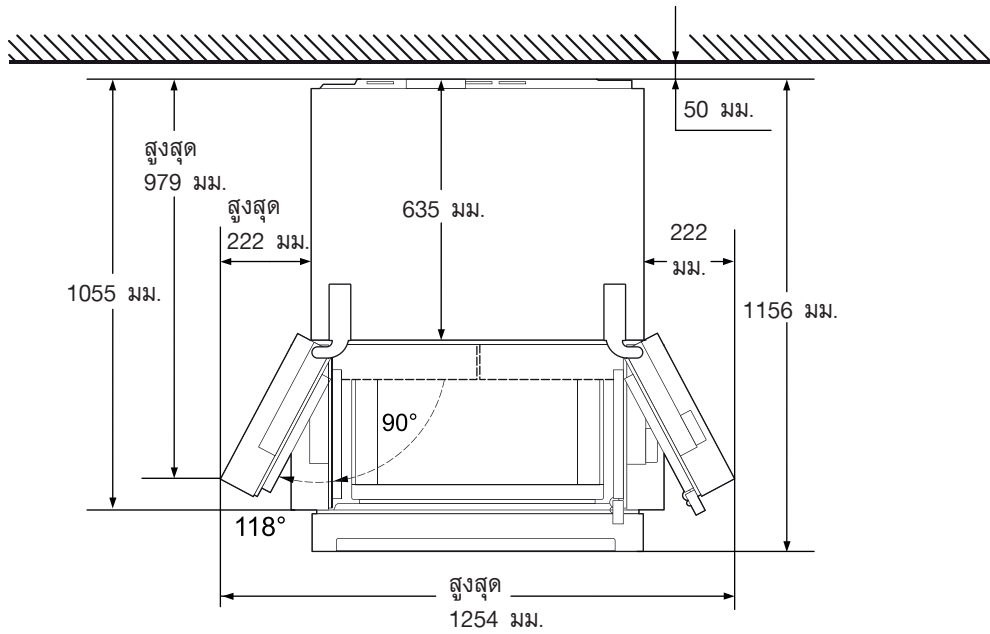
ตู้เย็นสามารถทำงานเต็มประสิทธิภาพภายในอุณหภูมิห้องที่อนุญาต

หากตู้เย็นที่มีระดับชั้นอุณหภูมิ SN ถูกใช้งานภายในห้องที่มีอุณหภูมิต่ำกว่าที่กำหนด ตู้เย็นจะยังไม่เกิดความเสียหายหากอุณหภูมิไม่ต่ำกว่า +5 °C

ขนาดพื้นที่ในการติดตั้ง



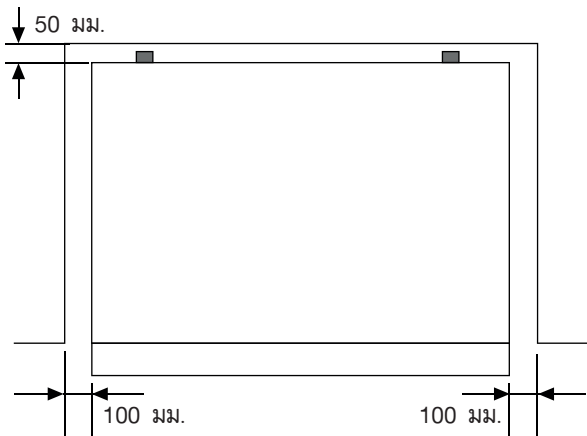
มุมเปิดประตู



### ระยะห่างขั้นต่ำในการจัดวาง

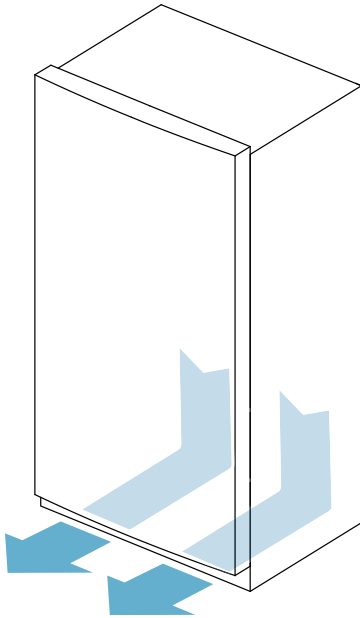
ควรเว้นระยะห่างทางด้านบนของตู้เย็นอย่างน้อย 300 มม.

ควรเว้นระยะห่างชั้นต่ำรอบตู้เย็นตามที่แสดงไว้ในภาพด้านล่างนี้:



### การระบายอากาศ

ห้ามคลุมหรือปิดกั้นช่องระบายอากาศของตู้เย็น



### การติดตั้งเครื่องให้ได้ระดับเสมอกัน

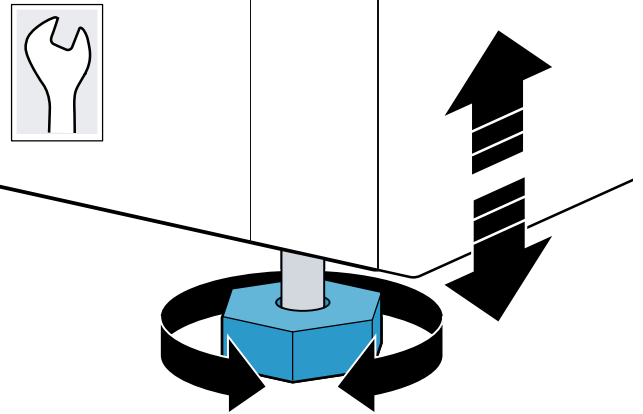
#### ข้อควรระวัง!

- เพื่อป้องกันไม่ให้พื้นห้องเสียหาย ให้ท่านหมุนสกรูของขาตั้งแบบปรับความสูงได้ขึ้นด้านบนก่อนทำการเคลื่อนย้ายตู้เย็นเสมอ
- ขาตั้งแบบปรับความสูงได้ทั้งสองข้างของตู้เย็นจะต้องสัมผัสพื้นตลอดเวลา เพื่อป้องกันตู้เย็นพลิกคว่ำ เวลาเปิดประตูตู้เย็น

สกรูปรับระดับอยู่ที่ตู้เย็น เพื่อให้ง่ายต่อการเคลื่อนย้าย และปรับแต่งระดับ:

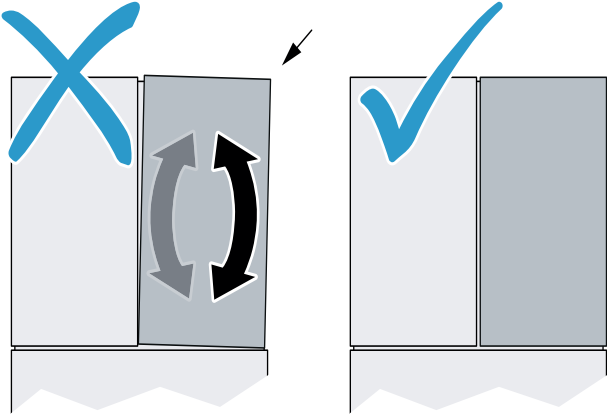
1. ตั้งวางตู้เย็นให้อยู่ในแนวตั้ง บนพื้นที่มีความมั่นคงแข็งแรง เรียบเสมอกัน
2. ใช้ประแจคลายสกรูของขาตั้งแบบปรับความสูงได้ให้เลื่อนลงมาด้านล่างทั้งสองข้าง เพื่อให้สกรูสัมผัสพื้น
3. หากบริเวณพื้นที่ติดตั้งไม่ได้เรียบเสมอกัน ท่านสามารถชดเชยความสูงโดยการปรับที่ขาตั้งแบบปรับความสูงได้

**หมายเหตุ:** ใช้ที่วัดระดับน้ำเพื่อตรวจสอบระดับความเสมอกันของตู้เย็น



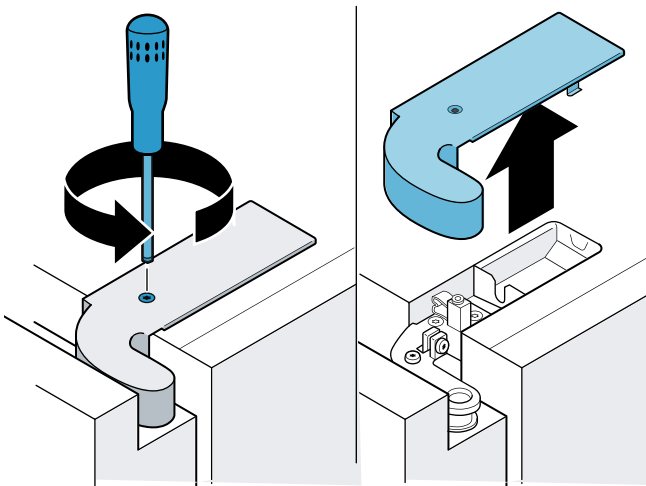
### ปรับประตูช่องแช่เย็นให้ตรงแนว

ปรับช่องว่างในแนวตั้งระหว่างประตูให้เสมอกัน:



หมายเหตุ: นำแผ่นหรือวัสดุที่ติดบนบานประตูออกก่อนถ้ามีอยู่

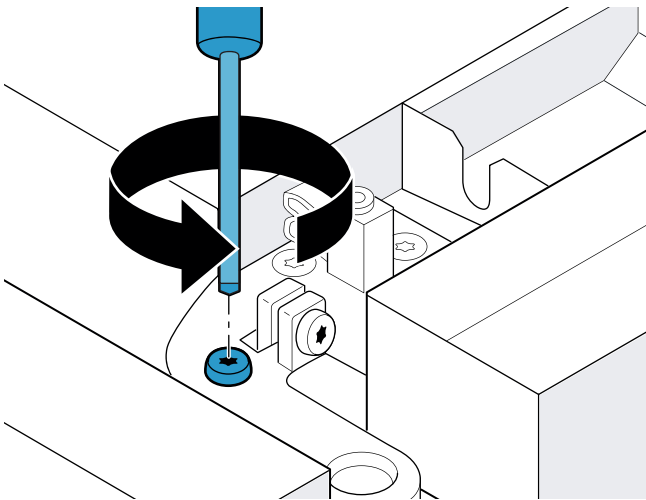
1. ถอดสกรู T20 และฝาครอบบนบานพับประตู



2. คลายเซฟตี้สกรูออกให้พอหลวม

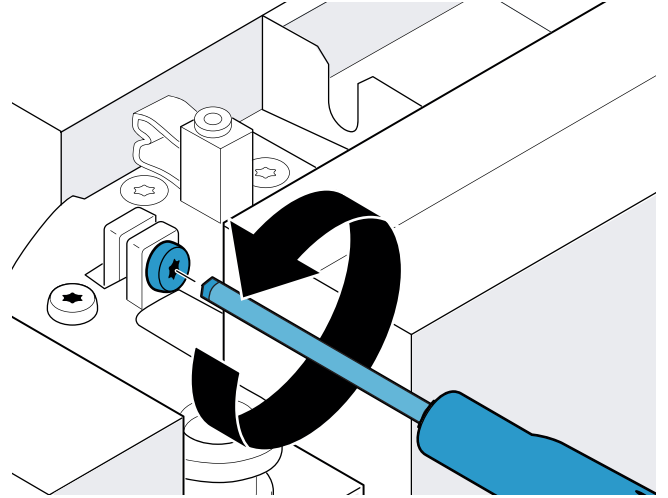
**ข้อควรระวัง!**

ห้ามถอดเซฟตี้สกรูออกโดยเด็ดขาด



3. หมุนสกรูปรับจนกว่าจะได้ตำแหน่งที่ต้องการขณะปิดประตูไว้

- หากต้องการขยับส่วนบนของประตูออกไปด้านนอก ให้หมุนตามเข็มนาฬิกา
- หากต้องการขยับส่วนบนของประตูเข้าไปด้านใน ให้หมุนทวนเข็มนาฬิกา



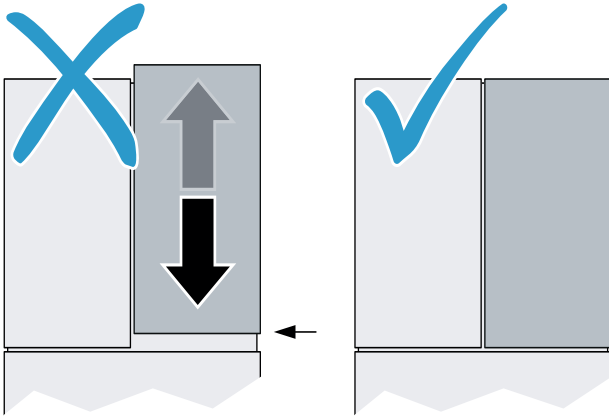
4. หากต้องการตรวจสอบตำแหน่ง ให้ลองปิดประตู และแก้ไขหากจำเป็น

5. ชั้นเซฟตี้สกรูกลับเข้าไปให้แน่น

6. ติดฝาครอบ และชั้นสกรู T20 กลับเข้าที่ตามเดิมให้แน่น



ปรับช่องว่างในแนวนอนระหว่างประตูให้เสมอกัน:

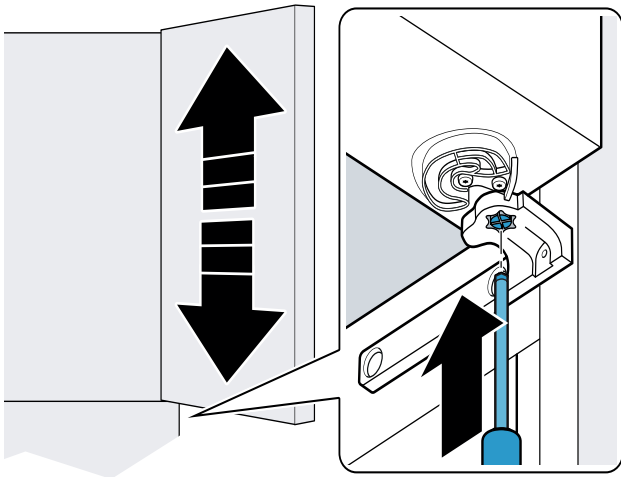


**ข้อควรระวัง!**

ขยับประตูด้านขวาหากเสาประตูด้านบนชนกับโครงเครื่อง เพื่อหลีกเลี่ยงความเสียหายที่อาจเกิดขึ้นกับตู้เย็น

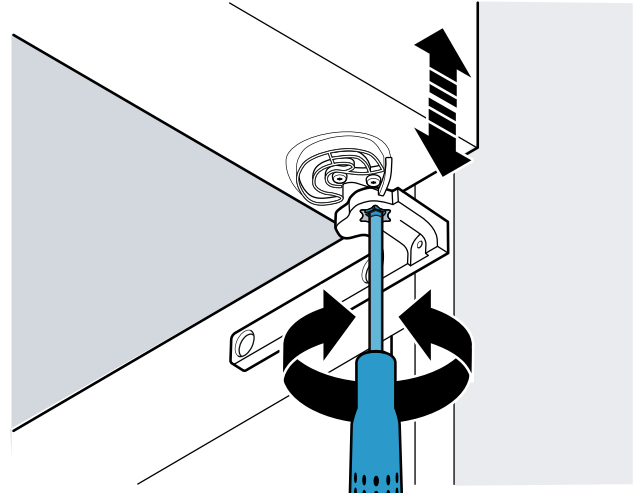
**หมายเหตุ:** นำแผ่นหรือวัสดุที่ติดบนบานประตูออกก่อนถ้ามีอยู่

1. เปิดประตู และลื่นชัก
2. ยกประตูขึ้น และสอดไขควงเข้าไปในบานพับประตูจากทางด้านล่าง



3. ดันส่วนที่ปรับได้ขึ้นด้านบน แล้วหมุน 60 องศา จนกว่าจะถึงตำแหน่งที่ต้องการ

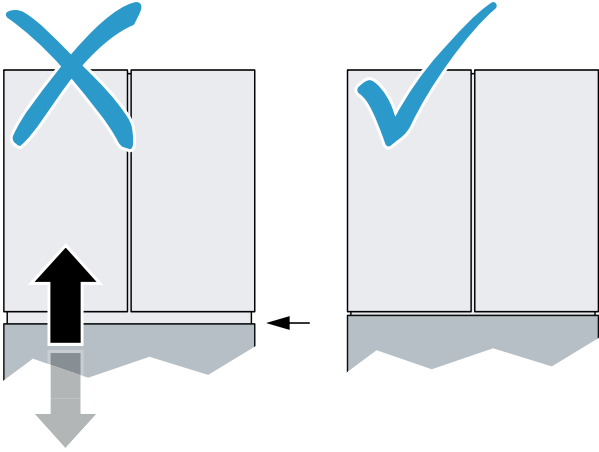
- สามารถปรับความสูงของประตูได้ 2 ระดับ โดยท่านสามารถปรับได้ครั้งละ 1/16 นิ้ว (1.5 มม.) เริ่มจากระดับที่สูงขึ้น และตามด้วยระดับที่ต่ำลง ส่วนที่ปรับได้จะเข้าล็อคทันทีที่หมุนไปถึงตำแหน่งที่ต้องการ
- หากต้องการขยับประตูขึ้นด้านบน ให้หมุนตามเข็มนาฬิกา
- หากต้องการขยับประตูลงด้านล่าง ให้หมุนทวนเข็มนาฬิกา



4. หากต้องการตรวจสอบตำแหน่ง ให้ลองปิดประตูและลื่นชัก แล้วจึงทำการแก้ไขหากจำเป็น

### การปรับระดับลิ้นชัก

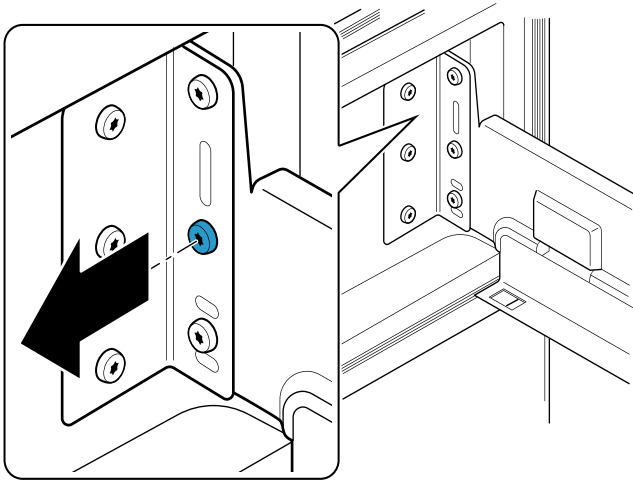
ท่านสามารถปรับระดับลิ้นชักในแนวตั้ง:



1. เปิดลิ้นชักออกมาจนสุดและนำกล่องบรรจุอาหารออก

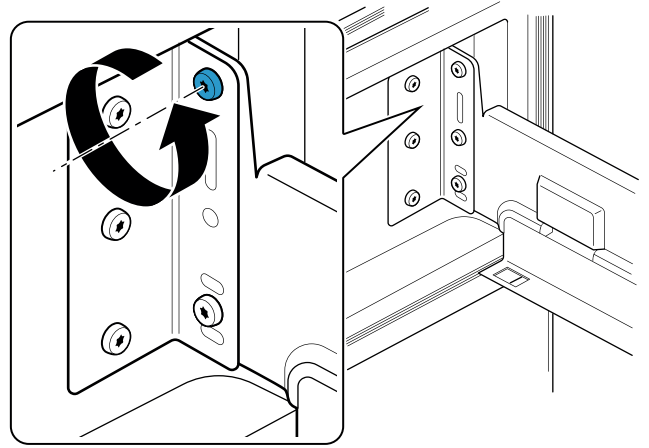
2. ถอดสกรูตัวกลางของทั้งสองด้านออกมา

**หมายเหตุ:** หากท่านต้องการกลับไปใช้ตำแหน่งการติดตั้งลิ้นชักที่มาจากโรงงาน ให้ใส่สกรูไว้ตามเดิม



3. คลายสกรูตัวบนของทั้งสองด้านแคพอหลวมๆ

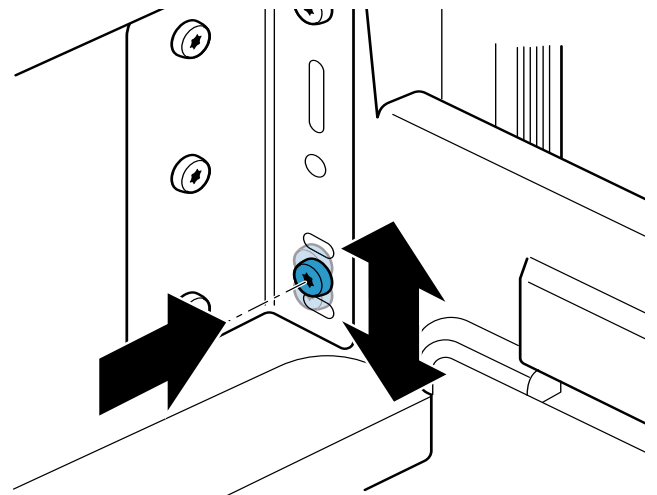
**หมายเหตุ:** ห้ามถอดสกรูออกมาโดยเด็ดขาด



4. ยกลิ้นชักขึ้น และถอดสกรูตัวล่างของทั้งสองด้านออกมา

5. ชยับลิ้นชักขึ้นหรือลงให้ตรงกับตำแหน่งที่ต้องการ แล้วขันสกรูตัวล่างในรูใดรูหนึ่งที่มีอยู่

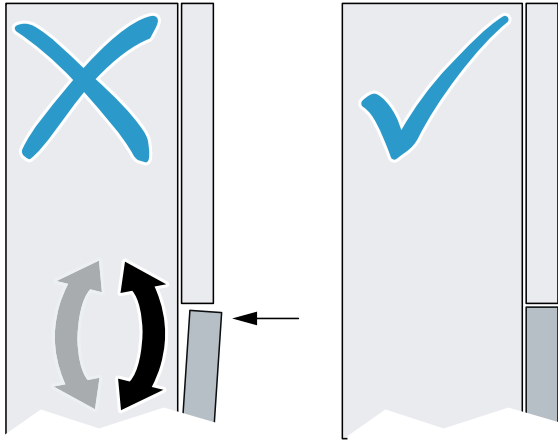
**หมายเหตุ:** ท่านสามารถปรับระดับลิ้นชักขึ้นและลงได้ครั้งละ 1/16 นิ้ว (2 มม.)



6. ขันสกรูทุกตัวให้แน่น

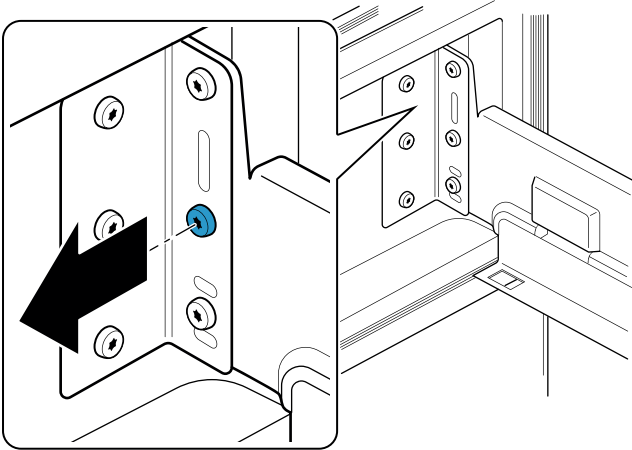
7. หากต้องการตรวจสอบตำแหน่ง ให้ลองปิดประตูแล้วจึงค่อยทำการแก้ไข หากจำเป็น

ท่านสามารถปรับมุมของลิ้นชักได้:



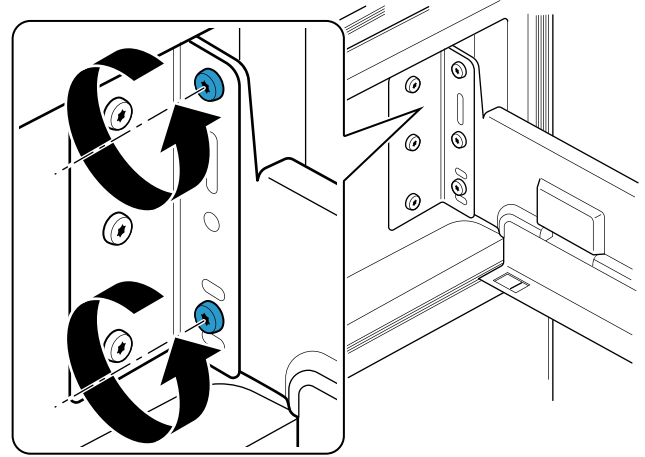
1. เปิดลิ้นชักออกมาจนสุด และนำกล่องสำหรับบรรจุอาหารออกมา
2. ถอดสกรูตัวกลางของทั้งสองด้านออกมา

**หมายเหตุ:** หากท่านต้องการกลับไปใช้ตำแหน่งการติดตั้งลิ้นชักที่มาจากโรงงาน ให้ใส่สกรูไว้ตามเดิม

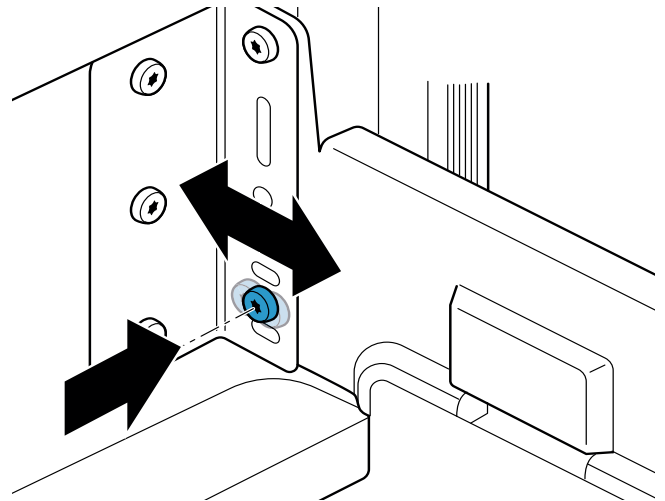


3. คลายสกรูตัวบน และตัวล่างของทั้งสองด้านแคพอหลวมๆ

**หมายเหตุ:** ห้ามถอดสกรูออกมาโดยเด็ดขาด



4. ขยับลิ้นชักไปทางด้านซ้ายหรือขวาให้ตรงกับตำแหน่งที่ต้องการบนสกรูตัวล่าง และขันสกรูให้แน่น



5. ขันสกรูทุกตัวให้แน่น
6. หากต้องการตรวจสอบตำแหน่ง ให้ลองปิดลิ้นชักแล้วจึงค่อยทำการแก้ไข หากจำเป็น

## ข้อแนะนำเพื่อการประหยัดพลังงาน

หากท่านปฏิบัติตามคำแนะนำต่อไปนี้ ตู้เย็นของท่านจะใช้พลังงานน้อยลง

**หมายเหตุ:** การจัดเรียงส่วนต่างๆ ภายในตู้เย็นไม่ส่งผลกระทบท่ออัตราการใช้พลังงานของตู้เย็น

การติดตั้งตู้เย็น	
ติดตั้งตู้เย็นในตำแหน่งที่ไม่มีแสงแดดส่องถึง	การใช้งานตู้เย็นในสภาวะอุณหภูมิห้องตามที่กำหนด ตู้เย็นจะไม่ทำงานหนัก ส่งผลให้การใช้พลังงานไฟฟ้าลดลงด้วย
ติดตั้งตู้เย็นให้ห่างจากเครื่องทำความร้อน หม้อหุงข้าว และแหล่งของความร้อนอื่นๆ ให้มากที่สุด: ห่างจากอุปกรณ์ประกอบอาหารที่ใช้ไฟฟ้าหรือแก๊ส 3 ซม. ห่างจากอุปกรณ์ประกอบอาหารที่ใช้น้ำมันหรือถ่านหุงต้ม 30 ซม.	
เลือกตำแหน่งในการติดตั้งที่มีอุณหภูมิห้องประมาณ 20 °C (68 °F)	อุณหภูมิของอากาศที่บริเวณผนังด้านหลังของตู้เย็นจะไม่อุ่นมากเกินไป ตู้เย็นจะกินไฟน้อยลง ถ้าหากอากาศอุ่นๆ นี้สามารถระบายออกไป
ห้ามคลุมหรือปิดกั้นช่องระบายอากาศของตู้เย็น ทำให้ห้องที่ติดตั้งตู้เย็นสามารถระบายอากาศได้ดีทุกวัน	

การใช้งานตู้เย็น	
เปิดประตูตู้เย็นเท่าที่จำเป็น และปิดให้เร็วที่สุด	อากาศภายในตู้เย็นจะไม่อุ่นขึ้นมากนัก ความถี่ในการทำความเย็นของตู้เย็นจึงน้อยลง ส่งผลให้ตู้เย็นกินไฟน้อยลงด้วยเช่นกัน
ใส่อาหารที่ทานซื้อมาไว้ในกระเป่าเก็บความเย็นก่อน และนำไปแช่ในตู้เย็นให้เร็วที่สุด	
ควรปล่อยให้อาหารและเครื่องดื่มที่ยังร้อนหรืออุ่นอยู่เย็นลงก่อนนำไปแช่ในตู้เย็น	
ทำละลายอาหารแช่แข็งโดยการย้ายอาหารไปไว้ในช่องแช่เย็นเพื่อใช้ประโยชน์จากอุณหภูมิความเย็นของอาหาร	
วางอาหารให้ห่างออกมาจากผนังทางด้านหลังภายในตู้เย็นอยู่เสมอ	อากาศจะสามารถหมุนเวียนได้อย่างสะดวก ช่วยรักษาระดับความชื้นให้คงที่ ความถี่ในการทำความเย็นของตู้เย็นจึงน้อยลง ส่งผลให้ตู้เย็นกินไฟน้อยลงด้วยเช่นกัน
บรรจุอาหารใส่ภาชนะให้มิดชิดอย่าให้มีอากาศเข้า	
ควรทำความสะอาดด้วยการดูดฝุ่นบริเวณด้านหลังตู้เย็นปีละหนึ่งครั้ง	อุณหภูมิของอากาศที่บริเวณผนังด้านหลังของตู้เย็นจะไม่อุ่นมากเกินไป ตู้เย็นจะกินไฟน้อยลง ถ้าหากอากาศอุ่นๆ นี้สามารถระบายออกไป
ห้ามคลุมหรือปิดกั้นช่องระบายอากาศของตู้เย็น	
ปิดระบบไฟส่องสว่าง	ตั้งค่าระดับความสว่างไปที่ระดับ 0 → “การตั้งค่าไฟส่องสว่าง” หน้า 20

### ก่อนการใช้งานตู้เย็นเป็นครั้งแรก

1. หยิบเอกสารที่ให้ข้อมูลออกมา ลอกเทปกาว และแกะแผ่นฟิล์มป้องกันออกให้หมด
2. ถอดสายไฟหลักออกจากตู้เย็น
3. ทำความสะอาดตู้เย็น  
→ “การทำความสะอาด” หน้า 26
4. ติดตั้งชิ้นส่วนอุปกรณ์ต่างๆ ภายในตู้เย็น  
→ “ชิ้นส่วนอุปกรณ์ต่างๆ ภายในตู้เย็น” หน้า 15

### การเชื่อมต่อระบบไฟฟ้า

#### ข้อควรระวัง!

ห้ามเชื่อมต่อตู้เย็นเข้ากับปลั๊กประหยัดไฟ

**หมายเหตุ:** ท่านสามารถเชื่อมต่อตู้เย็นของเราเข้ากับแหล่งจ่ายไฟหลักและตัวควบคุมแรงดันแบบอินเวอร์เตอร์ ซึ่งระบบควบคุมไฟหลักแบบอินเวอร์เตอร์ใช้สำหรับระบบผลิตไฟฟ้าพลังงานแสงอาทิตย์ (Photovoltaic System) ที่เชื่อมต่อโดยตรงกับระบบกริดมาตรฐาน (National Grid) ส่วนตัวควบคุมแรงดันแบบอินเวอร์เตอร์ ใช้สำหรับการใช้งานที่แยกต่างหากออกมาโดยเฉพาะ เช่น ระบบไฟฟ้าบนเรือขนาดใหญ่ หรือที่พักบนภูเขา ซึ่งไม่ได้เชื่อมต่อเข้ากับระบบกริดมาตรฐาน (National Grid) โดยตรง

1. หลังจากติดตั้งตู้เย็น โปรดรอนานอย่างน้อย 1 ชั่วโมงก่อนเชื่อมต่อกับระบบไฟฟ้า เพื่อป้องกันไม่ให้ออมเพรสเซอร์เสียหาย
  2. เสียบสายไฟหลักเข้ากับตู้เย็น
  3. เสียบปลั๊กไฟของตู้เย็นเข้ากับเต้าเสียบที่ได้รับการติดตั้งอย่างถูกต้อง เต้าเสียบปลั๊กไฟจะต้องได้มาตรฐานสอดคล้องตามข้อมูลต่อไปนี้:  
แรงดันไฟฟ้า 220 โวลต์-240 โวลต์  
ความถี่ 50 เฮิร์ตซ์  
ฟิวส์ 10 แอมแปร์-16 แอมแปร์
- การใช้งานพื้นที่อื่นๆ: ตรวจสอบรายละเอียดแหล่งจ่ายไฟ และชนิดเต้าเสียบในแต่ละประเทศที่นำไปใช้งาน และเปรียบเทียบกับรายละเอียดที่ระบุในแผ่นแสดงรายละเอียด  
→ “ทำความรู้จักกับตู้เย็นของท่าน” หน้า 13
4. เสียบปลั๊กไฟของตู้เย็นเข้ากับเต้าเสียบที่อยู่ใกล้กับตู้เย็น เต้าเสียบปลั๊กไฟจะต้องสามารถเข้าถึงได้อย่างง่ายดาย หลังจากติดตั้งตู้เย็นแล้ว



#### คำเตือน

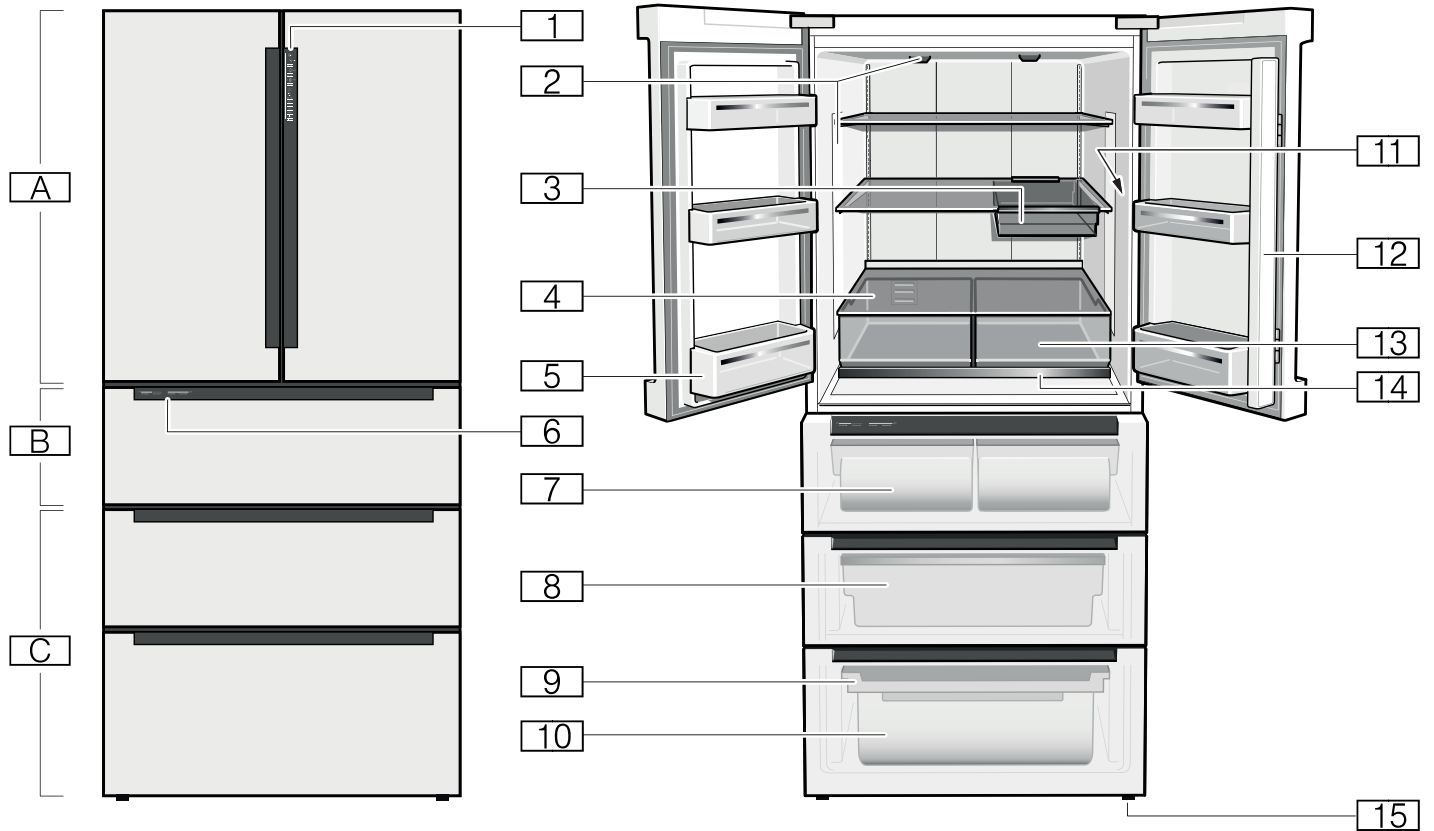
#### ความเสี่ยงจากไฟฟ้าช็อต!

หากสายไฟความยาวไม่พอ ห้ามใช้รางปลั๊กไฟ หรือปลั๊กพวง แต่ควร

ติดต่อศูนย์บริการเพื่อขอคำแนะนำที่เหมาะสม

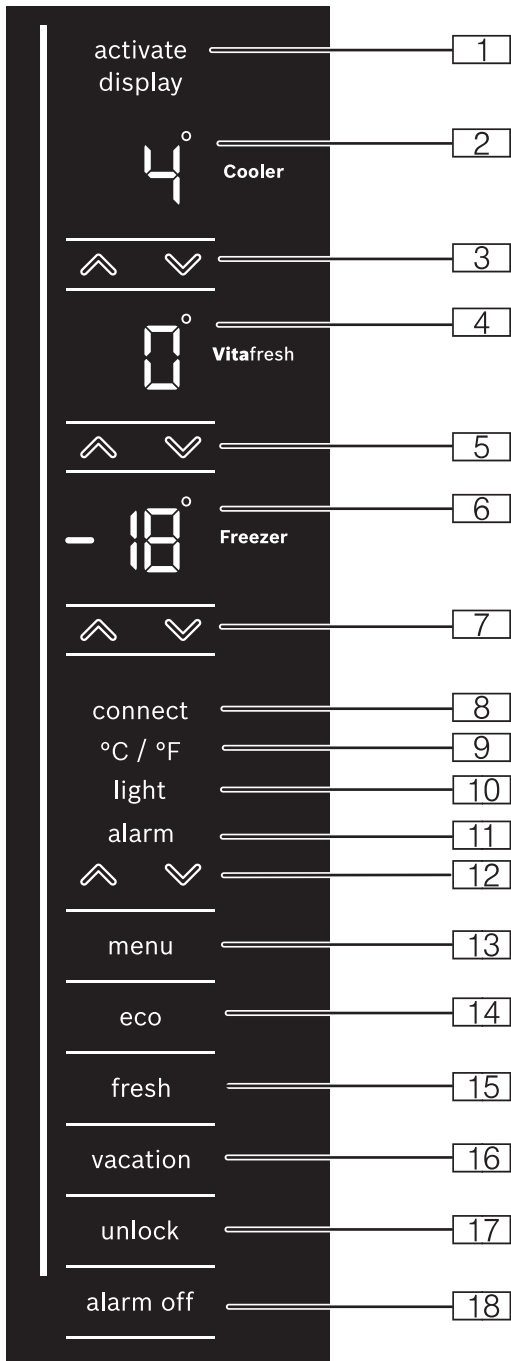
 ทำความรู้จักกับตู้เย็นของท่าน

ส่วนต่างๆ ของตัวเครื่อง



- A ช่องแช่เย็น
- B ช่องแช่ Cool-fresh
- C ช่องแช่แข็ง
  
- 1 แผงควบคุม
- 2 ไฟส่องสว่าง
- 3 ช่องแช่อาหารว่าง
- 4 ชั้นวางของแบบยึดติดกับที่
- 5 ชั้นวางขนาดขนาดใหญ่
- 6 แผงควบคุมสำหรับช่องแช่ Cool-fresh
- 7 ช่องใส่อาหารของช่องแช่ Cool-fresh
- 8 ช่องใส่อาหารแช่แข็ง
- 9 ช่องใส่อาหารแช่แข็ง (ทรงแบน)
- 10 ช่องใส่อาหารแช่แข็ง (ช่องใหญ่)
- 11 แผ่นแสดงรายละเอียด
- 12 เสาประตูที่มีการป้องกันการเกิดหยดน้ำ
- 13 ช่องแช่ผักผลไม้
- 14 ชั้นวางของแบบปรับขยายได้
- 15 ขาตั้งแบบปรับความสูงได้

แผงควบคุม



- 1 ไฟแสดง **activate display**  
ติดสว่างเมื่อตู้เย็นอยู่ในโหมดสแตนด์บาย
- 2 จอแสดงอุณหภูมิสำหรับช่องแช่เย็น  
แสดงอุณหภูมิที่ตั้งไว้ โดยใช้หน่วยเป็น °C/°F
- 3 ปุ่ม ของช่องแช่เย็น  
ตั้งค่าอุณหภูมิของช่องแช่เย็น
- 4 จอแสดงอุณหภูมิสำหรับช่องแช่ Cool-fresh  
แสดงอุณหภูมิที่ตั้งไว้ โดยใช้หน่วยเป็น °C/°F
- 5 ปุ่ม ของช่องแช่ Cool-fresh  
ตั้งค่าอุณหภูมิของช่องแช่ Cool-fresh
- 6 จอแสดงอุณหภูมิสำหรับช่องแช่แข็ง  
แสดงอุณหภูมิที่ตั้งไว้ โดยใช้หน่วยเป็น °C/°F
- 7 ปุ่ม ของช่องแช่แข็ง  
ตั้งค่าอุณหภูมิของช่องแช่แข็ง
- 8 ไฟแสดง **connect**  
ไฟแสดงในส่วนนี้จะสว่างเมื่อเปิดใช้งานเมนู Home Connect
- 9 ไฟแสดง **°C/°F**  
ไฟแสดงในส่วนนี้จะสว่างเมื่อมีการเข้าสู่เมนูหน่วยของอุณหภูมิ
- 10 ไฟแสดง **light**  
ไฟแสดงในส่วนนี้จะสว่างเมื่อเปิดใช้งานเมนูไฟส่องสว่าง
- 11 ไฟแสดง **alarm**  
ไฟแสดงในส่วนนี้จะสว่างเมื่อเปิดใช้งานเมนูการเตือน
- 12 ปุ่ม menu  
ใช้เพื่อเลือกรายการเมนู
- 13 ปุ่ม **menu**  
ใช้สำหรับเปิดเมนู
- 14 ปุ่ม **eco**  
ใช้สำหรับเปิด หรือปิดโหมดการประหยัดพลังงาน
- 15 ปุ่ม **fresh**  
ใช้สำหรับเปิด หรือปิดโหมด Freshness
- 16 ปุ่ม **vacation**  
ใช้สำหรับเปิด หรือปิดโหมดวันหยุด
- 17 ปุ่ม **unlock**  
ใช้สำหรับปลดล๊อคปุ่มกด
- 18 ปุ่ม **alarm off**  
ใช้สำหรับปิดสัญญาณเตือน

แผงควบคุมสำหรับช่องแช่ Cool-fresh



- 1 ปุ่ม **low humidity**  
ใช้สำหรับการปรับระดับความชื้นให้เป็นความชื้นต่ำ
- 2 ปุ่ม **high humidity**  
ใช้สำหรับการปรับระดับความชื้นให้เป็นความชื้นสูง

- 3 ปุ่ม **unlock** ของช่องแช่ Cool-fresh  
ปลดล็อกปุ่มควบคุมของช่องแช่ Cool-fresh
- 4 ไฟแสดง   
ไฟแสดงส่วนนี้จะสว่างขึ้นเมื่อตั้งอุณหภูมิต่ำกว่า 0 °C (32 °F) ในช่องแช่ Cool-fresh

ชั้นส่วนอุปกรณ์ต่างๆ ภายในตู้เย็น

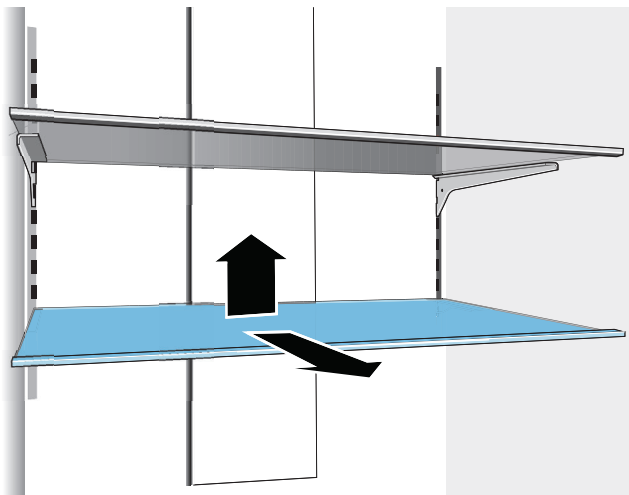
ชั้นวางของ

ท่านสามารถถอด และปรับตำแหน่งชั้นวางของได้:

1. ยกชั้นวางของขึ้น แล้วถอดออกมา
2. ขณะใส่ชั้นวางของกลับเข้าไปในตู้เย็น ให้สอดตะขอเกี่ยวที่อยู่ทางด้านหลังของชั้นวางของไว้ที่ความสูงระดับเดียวกันเพื่อให้ชั้นวางอยู่ในระดับที่เสมอกัน

**หมายเหตุ:** ใส่ชั้นวางกลับเข้าไปในตู้เย็นอย่างระมัดระวัง เพื่อป้องกันการเกิดรอยขีดข่วนบนตัวเครื่อง

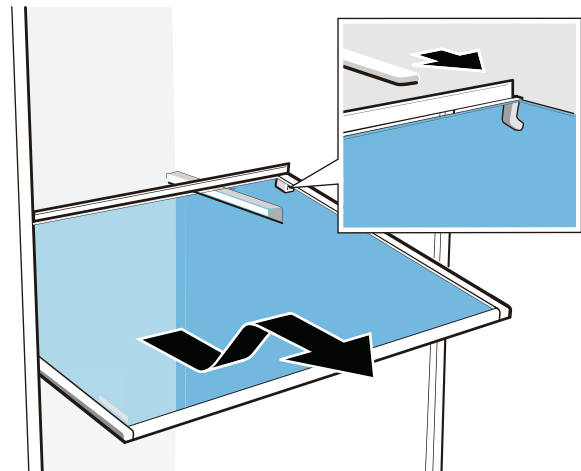
**หมายเหตุ:** ควรเว้นระยะห่างของชั้นวางแต่ละชั้นในช่องแช่เย็นให้เท่าๆ กัน



ชั้นวางของแบบยึดติดอยู่กับที่

ท่านสามารถถอดชั้นวางของแบบยึดติดอยู่กับที่ออกได้:

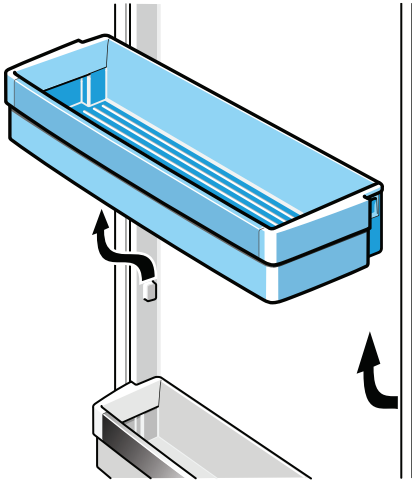
- ยกด้านหลังของชั้นวางของยึดติดอยู่กับที่ขึ้น แล้วเลื่อนออกมาข้างหน้าเพื่อถอดชั้นวางออกมา



### ชั้นวางของที่ประตู

ท่านสามารถถอดชั้นวางของที่ประตู:

- ยกชั้นวางของที่ประตูขึ้น แล้วถอดออกมา

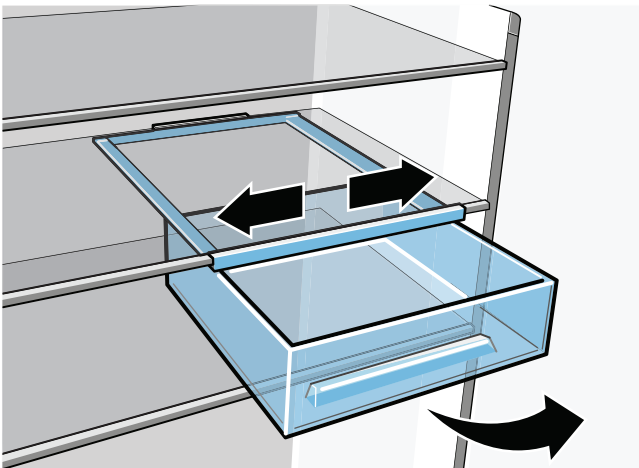


### ช่องแช่อาหารว่าง

ท่านสามารถถอดช่องแช่อาหารว่าง:

- ดึงช่องแช่อาหารว่างออกมาจนสุดทาง จากนั้นยกทางด้านหน้าของช่องแช่ขึ้น แล้วถอดออกจากตู้เย็น

**หมายเหตุ:** ท่านสามารถเลื่อนช่องแช่อาหารว่างไปทางด้านข้าง

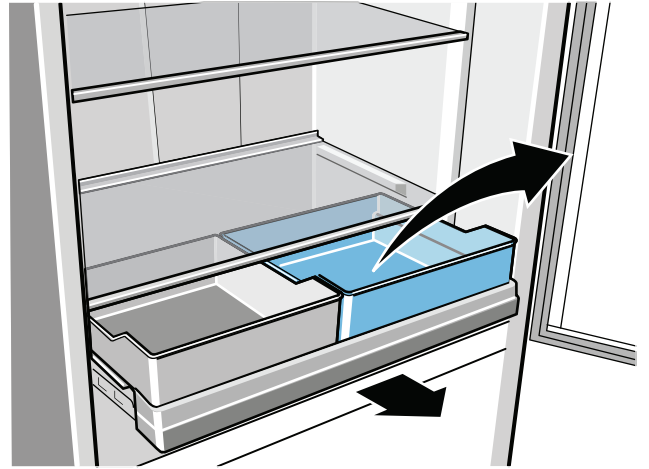


### ช่องแช่ผักผลไม้

ท่านสามารถถอดช่องแช่ผักผลไม้:

- 1 ดึงช่องแช่ผักผลไม้ออกมาให้สุดทาง
2. ยกช่องแช่ผักผลไม้จากทางด้านหน้า แล้วถอดออกมา

**หมายเหตุ:** วางช่องแช่ผักและผลไม้ไว้บนชั้นวางโดยให้รางเลื่อนหันออกด้านนอก

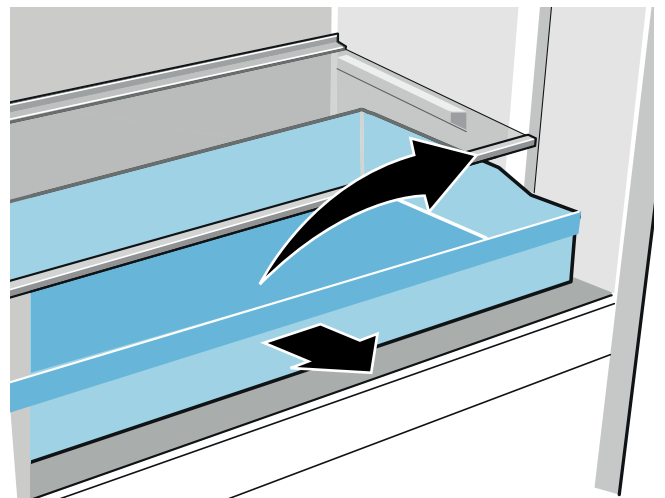


### ชั้นวางของแบบปรับขยายได้

ท่านสามารถถอดชั้นวางของแบบปรับขยายออกได้:

- เลื่อนชั้นวางของแบบปรับขยายได้ออกมาจนสุด แล้วยกทางด้านหน้าขึ้น แล้วนำออกจากตู้เย็น

**หมายเหตุ:** วางชั้นวางของแบบปรับขยายได้ ในรางเลื่อนสไลด์ที่ด้านหลังแล้วโน้มไปทางด้านหน้า

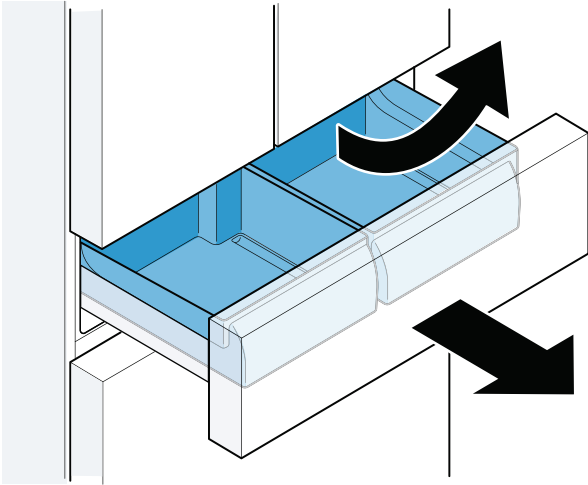




### ช่องใส่อาหารของช่องแช่ Cool-fresh

ท่านสามารถถอดช่องใส่อาหารของช่องแช่ Cool-fresh:

1. ดึงลิ้นชักของช่องแช่ Cool-fresh ออกมาจนสุดทาง
2. ยกช่องใส่อาหารของช่องแช่ Cool-fresh ขึ้นจากทางด้านหน้า แล้วถอดออกมา

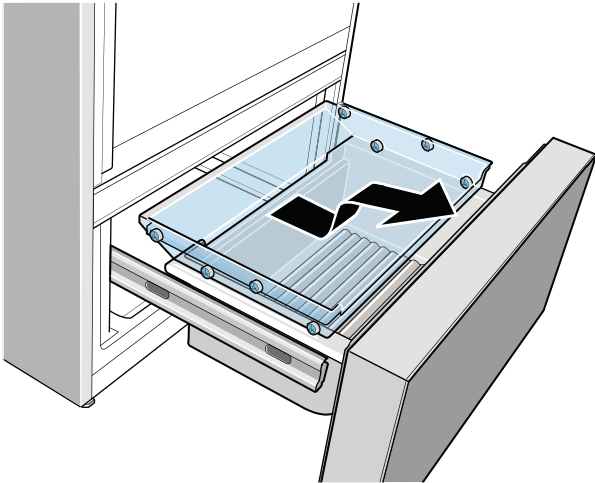


**หมายเหตุ:** ขณะใส่ช่องใส่อาหารของช่องแช่ Cool-fresh กลับเข้าไปในตู้เย็น รางเลื่อนสไลด์จะต้องเข้าคู่กันกับลิ้นชัก

### ช่องใส่อาหารแช่แข็ง (ทรงแบน)

ท่านสามารถถอดช่องใส่อาหารแช่แข็ง (ทรงแบน) ออกมาจากตู้เย็นได้:

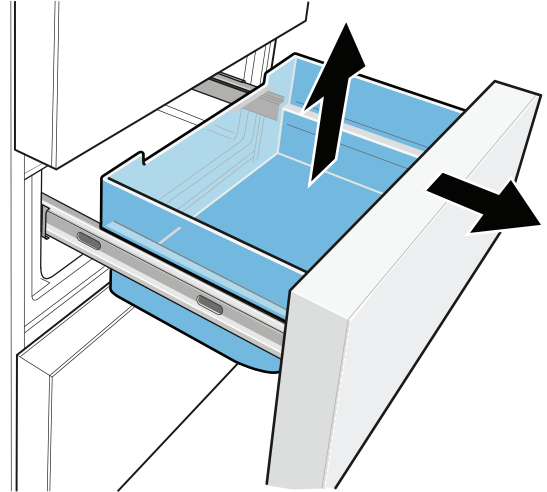
1. ดึงช่องบรรจุอาหารแช่แข็ง (ทรงแบน) ออกมาจนสุดทาง
2. ยกช่องใส่อาหารแช่แข็ง (ทรงแบน) ขึ้นเพื่อนำออกจากตู้เย็น



### ช่องใส่อาหารแช่แข็ง (ช่องใหญ่)

ท่านสามารถถอดช่องใส่อาหารแช่แข็ง (ช่องใหญ่) ออกมาจากตู้เย็นได้:

1. ดึงลิ้นชักของช่องแช่แข็งออกมาจนสุดทาง และถอดช่องใส่อาหารแช่แข็ง (ทรงแบน) ออกมาจากตู้เย็น
2. ยกช่องใส่อาหารแช่แข็ง (ช่องใหญ่) ขึ้น แล้วถอดออกจากตู้เย็น



### ถาดทำน้ำแข็ง

ท่านสามารถทำน้ำแข็ง:

1. เติมน้ำดื่มที่ระดับ 3/4 ของถาดทำน้ำแข็ง จากนั้นจึงใส่กลับเข้าไปในช่องแช่แข็ง

**หมายเหตุ:** หากถาดทำน้ำแข็งติดอยู่ในช่องแช่แข็ง ให้แกะเอาออกโดยใช้อุปกรณ์ที่มีปลายที่อ่อนนุ่ม (เช่น ด้ามจับช้อน)

2. หากต้องการแยกก้อนน้ำแข็งที่เกาะติดกันออกเป็นก้อนๆ ให้บิดถาดทำน้ำแข็งเล็กน้อย หรือนำถาดทำน้ำแข็งไปรองให้น้ำไหลผ่าน



## การใช้งานตู้เย็น

### การเปิดใช้งานตู้เย็น

1. เสียบปลั๊กของตู้เย็นเข้ากับเต้าเสียบปลั๊กไฟ  
การแสดงผลอุณหภูมิของช่องแช่เย็น, ช่องแช่ Cool-fresh และช่องแช่แข็งจะสว่างขึ้น
2. โปรดรอสักครู่จนกว่าการแสดงผล activate display จะสว่างขึ้น  
ตู้เย็นจะเริ่มทำความเย็น
3. กดปุ่มปลดล็อคปุ่มกด
4. ปรับอุณหภูมิตามระดับที่ต้องการสำหรับช่องแช่เย็น, ช่องแช่ Cool-fresh และช่องแช่แข็ง  
→ “การตั้งอุณหภูมิ” หน้า 18

### เคล็ดลับการใช้งาน

- หลังจากเปิดสวิตช์เครื่อง อาจต้องใช้เวลาหลายชั่วโมงกว่าที่ตู้เย็นจะสามารถทำความเย็นจนถึงระดับอุณหภูมิที่กำหนดไว้ ห้ามใส่อาหารใดๆ ไว้ในตู้เย็นจนกว่าจะถึงอุณหภูมิที่กำหนด
- ระบบ No Frost อัตโนมัติ ทำให้มั่นใจได้ว่าช่องแช่แข็งจะปราศจากน้ำแข็งเกาะอยู่เสมอ จึงไม่จำเป็นต้องใช้คุณสมบัติการทำละลายน้ำแข็ง
- ด้านข้างทั้งสองด้านของตู้เย็นในบางส่วนอาจจะอุ่นขึ้นเล็กน้อย เพื่อช่วยป้องกันการเกิดไอน้ำเกาะบริเวณซีลขอบประตู

### การปิดสวิตช์ และการถอดปลั๊กไฟของตู้เย็น

#### การปิดการทำงาน

- ถอดปลั๊กไฟหลักออก หรือปิดสวิตช์ฟิวส์

#### ตัดการเชื่อมต่อระบบไฟของตู้เย็น

หากท่านจะไม่ใช้ตู้เย็นเป็นเวลานาน โปรดทำตามขั้นตอนต่อไปนี้:

1. ถอดปลั๊กไฟหลักออก หรือปิดสวิตช์ฟิวส์  
ตู้เย็นจะไม่ทำความเย็นอีกต่อไป
2. ทำความสะอาดตู้เย็น
3. เปิดประตูของตู้เย็นทิ้งไว้

### การปลดล็อคปุ่มกด

หากไม่มีการควบคุมการทำงานของตู้เย็นเป็นเวลาหลายวินาที ปุ่มกดบนตัวเครื่องจะถูกล็อค การแสดงผล activate display จะสว่างขึ้น ให้ท่านปลดล็อคปุ่มกดก่อน จึงจะสามารถควบคุมการใช้งานตู้เย็นได้อีกครั้ง:

1. สัมผัสที่แผงควบคุม หรือเปิดตู้เย็น  
การแสดงผลอุณหภูมิจะสว่างขึ้น และปุ่ม **unlock** จะกะพริบ
2. กดปุ่ม **unlock** ค้างไว้จนกว่าแถบแสงจะสว่างขึ้นโดยสมบูรณ์  
การล็อคปุ่มกดจะถูกปลดล็อค

### การตั้งค่าหน่วยของอุณหภูมิ

ท่านสามารถเลือกระหว่างหน่วยที่เป็น °C และ °F:

1. กดปุ่ม **menu**
2. กดปุ่ม menu จนกว่า °C/°F จะสว่างขึ้น
3. กดปุ่ม ของช่องแช่แข็ง จนกว่าการแสดงผลอุณหภูมิของช่องแช่แข็งจะแสดง °C หรือ °F
4. กดปุ่ม **menu**  
การตั้งค่าจะถูกบันทึก

### การตั้งอุณหภูมิ

#### อุณหภูมิที่แนะนำ

ช่องแช่เย็น:	+4 °C (40 °F)
ช่องแช่ Cool-fresh:	0 °C (32 °F)
ช่องแช่แข็ง:	-18 °C (0 °F)

#### ช่องแช่เย็น

- กดปุ่ม ค้างไว้จนกว่าหน้าจอจะแสดงอุณหภูมิที่ต้องการ

#### ช่องแช่ Cool-fresh

- กดปุ่ม ค้างไว้จนกว่าหน้าจอจะแสดงอุณหภูมิที่ต้องการ

#### ช่องแช่แข็ง

- กดปุ่ม ค้างไว้จนกว่าหน้าจอจะแสดงอุณหภูมิที่ต้องการ

### การตั้งค่าความชื้น

ท่านสามารถตั้งค่าความชื้นในช่องใส่อาหารของช่องแช่ Cool-fresh แบบแยกกัน:

1. กดปุ่มใดปุ่มหนึ่งบนแผงควบคุมของช่องแช่ Cool-fresh หรือเปิดลิ้นชักของช่องแช่ Cool-fresh
2. กดปุ่ม **unlock** ค้างไว้จนกว่าแถบแสงจะสว่างขึ้นโดยสมบูรณ์
3. กดปุ่ม **low humidity** หรือ **high humidity** เพื่อตั้งค่าระดับความชื้นตามที่ต้องการ
4. ปิดลิ้นชักของช่องแช่ Cool-fresh  
การตั้งค่าจะถูกบันทึก

**หมายเหตุ:** หากตั้งค่าอุณหภูมิของช่องแช่ Cool-fresh ไว้ต่ำกว่า 0 °C (32 °F) การล็อคปุ่มกดสำหรับแผงควบคุมของช่องแช่ **Cool-fresh** จะทำงาน พร้อมกับตั้งค่าระดับความชื้นไว้ที่ **low humidity** ไฟแสดง จะสว่างขึ้น

## การทำความเย็นแบบพิเศษ (Super cooling)

การทำความเย็นแบบพิเศษ (Super cooling) จะทำความเย็นให้กับช่องแช่เย็นให้เย็นที่สุดเท่าที่จะทำได้


ควรเปิดใช้โหมดทำความเย็นแบบพิเศษในกรณีต่อไปนี้

- ก่อนแช่อาหารปริมาณมากๆ ไว้ในช่องแช่เย็น
- การแช่เย็นเครื่องดื่มแบบรวดเร็ว


**หมายเหตุ:** เมื่อเปิดใช้งานโหมดทำความเย็นแบบพิเศษ เสี่ยงการทำงานของตู้เย็นอาจดังกว่าปกติ

หลังจากผ่านไปประมาณ 6 ชั่วโมง ตู้เย็นจะกลับสู่สภาวะการทำงานปกติ

การเปิดใช้งานการทำความเย็นแบบพิเศษ:

- กดปุ่ม  ของช่องแช่เย็นเพื่อปรับลดอุณหภูมิลงจนกว่าการแสดงผลอุณหภูมิของช่องแช่เย็นจะแสดงขึ้นว่า **SU**

การปิดใช้งานการทำความเย็นแบบพิเศษ:

- กดปุ่ม  ของช่องแช่เย็นเพื่อปรับเพิ่มอุณหภูมิจนกว่าการแสดงผลอุณหภูมิของช่องแช่เย็นจะแสดงอุณหภูมิที่ต้องการ

## การแช่แข็งแบบพิเศษ (Super freezing)

การแช่แข็งแบบพิเศษ (Super freezing) จะทำความเย็นให้กับช่องแช่แข็งให้เย็นที่สุดเท่าที่จะทำได้


ควรเปิดใช้โหมดการแช่แข็งแบบพิเศษในกรณีต่อไปนี้

- การแช่แข็งอาหารอย่างรวดเร็วที่สุด
- 4-6 ชั่วโมง ก่อนแช่แข็งอาหารที่มีน้ำหนักตั้งแต่ 2 กก. ขึ้นไป
- การแช่แข็งอาหารเต็มความจุสูงสุดของช่องแช่แข็ง  
→ “ความจุสูงสุดของช่องแช่แข็ง” หน้า 25


**หมายเหตุ:** เมื่อเปิดใช้การแช่แข็งแบบพิเศษ เสี่ยงการทำงานของตู้เย็นอาจดังกว่าปกติ

หลังจากผ่านไปประมาณ 2 วันครึ่ง ตู้เย็นจะกลับสู่สภาวะการทำงานปกติ

การเปิดใช้งานการแช่แข็งแบบพิเศษ:

- กดปุ่ม  ของช่องแช่แข็งเพื่อปรับลดอุณหภูมิลงจนกว่าการแสดงผลอุณหภูมิของช่องแช่แข็งจะแสดงขึ้นว่า **SU**

การปิดใช้งานการแช่แข็งแบบพิเศษ:

- กดปุ่ม  ของช่องแช่แข็งเพื่อปรับเพิ่มอุณหภูมิจนกว่าการแสดงผลอุณหภูมิของช่องแช่แข็งจะแสดงอุณหภูมิที่ต้องการ

## โหมดการประหยัดพลังงาน

ท่านสามารถตั้งค่าตู้เย็นให้ประหยัดพลังงานโดยใช้โหมดประหยัดพลังงาน

ตู้เย็นจะตั้งอุณหภูมิดังต่อไปนี้โดยอัตโนมัติ:

- ช่องแช่เย็น: +8 °C (-46 °F)
- ช่องแช่ Cool-fresh: 0 °C (32 °F)
- ช่องแช่แข็ง: -16 °C (3 °F)

การเปิด หรือปิดโหมดการประหยัดพลังงาน:

- กดปุ่ม **eco**  
อุณหภูมิจะเปลี่ยนไป และจอแสดงผลแสดงค่าอุณหภูมิใหม่ เมื่อปิดโหมดประหยัดพลังงาน อุณหภูมิจะถูกปรับไปที่อุณหภูมิที่แนะนำ

## โหมด Freshness

ท่านสามารถเก็บรักษาความสดของอาหารได้นานขึ้นโดยใช้โหมด Freshness

ตู้เย็นจะตั้งอุณหภูมิดังต่อไปนี้โดยอัตโนมัติ:

- ช่องแช่เย็น: 36 °F (2 °C)
- ช่องแช่ Cool-fresh: 32 °F (0 °C)

อุณหภูมิในช่องแช่แข็งจะยังคงอยู่ในระดับเดิม

การเปิด หรือปิดการใช้งานโหมด Freshness:

- กดปุ่ม **fresh**  
อุณหภูมิจะถูกเปลี่ยน และที่หน้าจอจะแสดงอุณหภูมิใหม่ เมื่อปิดการใช้งานโหมด Freshness ตู้เย็นจะกลับมาทำงานในอุณหภูมิที่แนะนำ

## โหมดวันหยุด (Holiday)

ถ้าจะไม่ใช้ตู้เย็นเป็นเวลานาน ท่านสามารถปรับตู้เย็นให้อยู่ในโหมดวันหยุดเพื่อประหยัดพลังงาน

ตู้เย็นจะตั้งอุณหภูมิดังต่อไปนี้โดยอัตโนมัติ:

- ช่องแช่เย็น: 14 °C (57 °F)
- ช่องแช่ Cool-fresh: 4 °C (39 °F)

อุณหภูมิในช่องแช่แข็งจะยังคงอยู่ในระดับเดิม

ห้ามเก็บอาหารไว้ในช่องแช่เย็นขณะอยู่ในโหมดนี้

การเปิด หรือปิดการใช้งานโหมดวันหยุด:

- กดปุ่ม **vacation**  
อุณหภูมิจะเปลี่ยนไป และจอแสดงผลแสดงค่าอุณหภูมิใหม่ เมื่อปิดโหมดรักษาความสดใหม่ อุณหภูมิจะถูกปรับไปที่อุณหภูมิที่แนะนำ




## การตั้งค่าไฟส่องสว่าง

ท่านสามารถปรับระดับความสว่างของไฟส่องสว่างภายใน In และไฟโลโก้ Lo จากระดับ OF ถึง 5:

**หมายเหตุ:** OF = ปิดไฟ

1 = สว่างน้อยสุด

5 = สว่างมากที่สุด

1. กดปุ่ม **menu**
2. กดปุ่ม  menu จนกว่าการแสดงผล **light** จะสว่างขึ้น
3. กดปุ่ม  ของช่องแช่ Cool-fresh จนกว่าการแสดงผลอุณหภูมิของช่องแช่ Cool-fresh จะแสดง **In** หรือ **Lo**
4. กดปุ่ม  ของช่องแช่แข็ง จนกว่าการแสดงผลอุณหภูมิของช่องแช่แข็งจะแสดงระดับอุณหภูมิที่ต้องการ
5. กดปุ่ม **menu**  
การตั้งค่าจะถูกบันทึก



## การเตือน

### การเตือนประตูเปิดค้างไว้

หากประตูตู้เย็นเปิดค้างไว้นาน การเตือนประตูเปิดค้างไว้จะเริ่มทำงานและปุ่ม **alarm off** จะกะพริบ

การปิดสัญญาณเตือน:



- ปิดประตู หรือกดปุ่ม **alarm off**

เสียงเตือนจะหายไป และปุ่ม **alarm off** จะไม่กะพริบอีกต่อไป

ท่านสามารถเปิด หรือปิดเสียงเตือนการเปิดประตูค้างไว้:

**หมายเหตุ:** On = เปิดเสียงเตือนการเปิดประตูค้างไว้

OF = ปิดเสียงเตือนการเปิดประตูค้างไว้

1. กดปุ่ม **menu**
2. กดปุ่ม  menu จนกว่าการแสดงผล **alarm** จะสว่างขึ้น
3. กดปุ่ม  ของช่องแช่แข็ง จนกว่าการแสดงผลอุณหภูมิของช่องแช่แข็งจะแสดง **On** หรือ **OF**
4. กดปุ่ม **menu**  
การตั้งค่าจะถูกบันทึก

### การเตือนอุณหภูมิ

หากอุณหภูมิของช่องแช่แข็งอุ่นเกินไป สัญญาณเตือนจะทำงาน และปุ่ม **alarm off** จะกะพริบ

**ข้อควรระวัง!**

**เชื้อแบคทีเรียอาจเจริญเติบโตขึ้นระหว่างที่ตู้เย็นกำลังทำละลาย ทำให้อาหารที่แช่แข็งไว้เสียได้**

ห้ามนำอาหารที่กำลังทำละลาย หรือผ่านการทำละลายแล้วมาแช่แข็งอีกครั้ง

สามารถแช่แข็งได้อีกครั้งเฉพาะอาหารปรุงสุกพร้อมรับประทาน ห้ามเก็บอาหารที่แช่แข็งจนครบตามระยะเวลาสิ้นสุดที่เก็บได้

**หมายเหตุ:** ท่านสามารถปิดการเตือนอุณหภูมิได้ โดยไม่ทำให้เกิดความเสี่ยงกับอาหารแช่แข็งในสถานการณ์ต่อไปนี้:

- เมื่อเปิดการทำงานของตู้เย็น
- หากเปิดประตูของช่องแช่แข็งไว้นานเกินไป
- เมื่อแช่อาหารสดจำนวนมากไว้ในตู้เย็น

การปิดการเตือนอุณหภูมิ:

1. ตรวจสอบให้แน่ใจว่าสาเหตุของการเตือนอุณหภูมิได้รับการแก้ไขแล้วหรือไม่
2. กดปุ่ม **alarm off**  
เสียงเตือนหยุดทำงาน จอแสดงผลอุณหภูมิของช่องแช่แข็งจะแสดงอุณหภูมิที่อุ่นที่สุดชั่วคราว จากนั้นจะกลับมาแสดงผลอุณหภูมิที่กำหนดไว้อีกครั้ง แล้วอุณหภูมิที่อุ่นที่สุดจะถูกรีเซ็ตและเก็บบันทึกอีกครั้ง

**หมายเหตุ:** ปุ่ม **alarm off** จะยังคงสว่างขึ้น จนกว่าตู้เย็นจะทำความเย็นถึงอุณหภูมิที่กำหนดไว้ได้อีกครั้ง

## Home Connect

### Home Connect

ตู้เย็นรุ่นนี้ มีระบบเชื่อมต่อ Wi-Fi ทำให้ท่านสามารถควบคุมการใช้งานตู้เย็นจากระยะไกลโดยใช้สมาร์ทโฟน

**หมายเหตุ:** Wi-Fi เป็นเครื่องหมายการค้าจดทะเบียนของ Wi-Fi Alliance

ในกรณีดังต่อไปนี้ ตู้เย็นจะทำงานเหมือนกับตู้เย็นที่ไม่มีการเชื่อมต่อเน็ตเวิร์ค และสามารถควบคุมการใช้งานด้วยตัวเองโดยใช้แผงควบคุมได้ตามปกติ:

- ตู้เย็นไม่ได้เชื่อมต่อเข้ากับเน็ตเวิร์คภายในบ้าน
- บริการ Home Connect ไม่สามารถใช้งานได้ในประเทศที่ท่านใช้งานตู้เย็นเครื่องนี้ สำหรับข้อมูลเกี่ยวกับประเทศที่สามารถใช้บริการ Home Connect ท่านสามารถเข้าไปดูได้ที่เว็บไซต์ [www.home-connect.com](http://www.home-connect.com)

**หมายเหตุ:** โปรดอ่านคำแนะนำด้านความปลอดภัยที่อยู่ในคู่มือการใช้งานนี้ และปฏิบัติตามอย่างเคร่งครัดหากท่านใช้งานตู้เย็นผ่านแอปพลิเคชัน Home Connect และไม่ได้อยู่บ้านขณะใช้งานฟังก์ชันนี้

→ “คำแนะนำด้านความปลอดภัย” หน้า 3

และปฏิบัติตามคำแนะนำในแอปพลิเคชัน Home Connect

ตู้เย็นนี้มีอุปกรณ์รับส่งสัญญาณแบบไร้สาย ที่ทำงานผ่านฟังก์ชันอัจฉริยะของตู้เย็น ท่านสามารถดู CMIIT ID ของตู้เย็นได้จากแผ่นแสดงรายละเอียด



### การตั้งค่า Home Connect

#### หมายเหตุ

- โปรดอ่านเอกสารประกอบเกี่ยวกับบริการ Home Connect ซึ่งสามารถดาวน์โหลดคำแนะนำการใช้งานได้จากเว็บไซต์ <http://www.bosch-home.com> ซึ่งท่านจะต้องป้อนหมายเลขผลิตภัณฑ์ (E-number) ของตัวเครื่องในช่องค้นหา
- หลังจากที่ท่านเปิดสวิตช์เครื่อง โปรดรอน้อยกว่า 2 นาทีจนกว่าการเริ่มต้นการทำงานใหม่ภายในตู้เย็นจะเสร็จสมบูรณ์ หลังจากนั้นท่านจึงจะสามารถตั้งค่าการใช้บริการ Home Connect
- ในการตั้งค่าโดยใช้แอปพลิเคชัน Home Connect ท่านจะต้องติดตั้งแอปพลิเคชัน Home Connect บนสมาร์ตโฟนของท่านไว้ก่อนล่วงหน้า โปรดอ่านเอกสารแนะนำการใช้งานแอปพลิเคชัน Home Connect ที่จัดมาให้
- ปฏิบัติตามขั้นตอนที่กำหนดไว้โดยแอปพลิเคชันเพื่อทำการตั้งค่า
- เมนู Home Connect จะปิดโดยอัตโนมัติเมื่อไม่ได้ควบคุมการใช้งานตู้เย็นเป็นเวลานาน ท่านสามารถค้นหาข้อมูลเกี่ยวกับวิธีการเปิดเมนู Home Connect ในส่วนของเมนูเริ่มต้น

### การเชื่อมต่อระบบเน็ตเวิร์คภายในบ้านโดยอัตโนมัติ (WLAN)

ถ้า WLAN router มีฟังก์ชัน WPS ท่านสามารถเชื่อมต่อตู้เย็นเข้ากับระบบเน็ตเวิร์คภายในบ้านโดยอัตโนมัติ



1. กดปุ่ม **menu**  
ไฟแสดง **connect** จะสว่างขึ้น และ **Cn** จะแสดงบนจอแสดงผลอุณหภูมิของช่องแช่ Cool-fresh
2. กดปุ่ม  ของช่องแช่ Cool-fresh จนกว่าการแสดงผลอุณหภูมิของช่องแช่ Cool-fresh จะแสดงขึ้นว่า **AC** และการแสดงผลอุณหภูมิของช่องแช่แข็งจะแสดง **OF**
3. กดปุ่ม  ของช่องแช่แข็ง  
ตู้เย็นจะพร้อมสำหรับการเชื่อมต่ออัตโนมัติ  
การแสดงผลอุณหภูมิของช่องแช่แข็งจะแสดงภาพแอนิเมชันเป็นเวลา 2 นาที  
ตู้เย็นจะพร้อมสำหรับการเชื่อมต่ออัตโนมัตินานเท่าที่ภาพแอนิเมชันแสดงขึ้นที่การแสดงผลอุณหภูมิ
4. ภายใน 2 นาที ให้เปิดใช้งานฟังก์ชัน WPS ของ home network router (เช่น กดปุ่ม WPS/WLAN โปรดดูข้อมูลเพิ่มเติมจากคู่มือของ router)  
ถ้าเชื่อมต่อสำเร็จ **On** จะติดกระพริบบนจอแสดงผลอุณหภูมิของช่องแช่แข็ง  
ตู้เย็นจะพร้อมสำหรับการเชื่อมต่อกับแอปพลิเคชัน

**หมายเหตุ:** ถ้า **OF** แสดงบนจอแสดงผลอุณหภูมิของช่องแช่แข็ง แสดงว่าการเชื่อมต่อไม่สำเร็จ

1. ตรวจสอบว่าตู้เย็นติดตั้งไว้ภายในระยะการทำงานของระบบเน็ตเวิร์คภายในบ้าน (WLAN) หรือไม่
2. ทดลองเชื่อมต่ออีกครั้ง หรือเชื่อมต่อเน็ตเวิร์คด้วยตนเอง

### การเชื่อมต่อระบบเน็ตเวิร์คภายในบ้านด้วยตนเอง (WLAN)

ถ้า WLAN router ไม่มีฟังก์ชัน WPS หรือยังไม่รู้จักกัน คุณสามารถเชื่อมต่อตู้เย็นเข้ากับระบบเน็ตเวิร์คภายในบ้านด้วยตนเอง

1. กดปุ่ม **menu**  
ไฟแสดง **connect** จะสว่างขึ้น และ **Cn** จะแสดงบนจอแสดงผลอุณหภูมิของช่องแช่ Cool-fresh
2. กดปุ่ม  ของช่องแช่ Cool-fresh จนกว่าการแสดงผลอุณหภูมิของช่องแช่ Cool-fresh จะแสดงขึ้นว่า **SA** และการแสดงผลอุณหภูมิของช่องแช่แข็งจะแสดงขึ้นว่า **OF**
3. กดปุ่ม  ของช่องแช่แข็ง  
ตู้เย็นจะพร้อมสำหรับการเชื่อมต่อด้วยตนเอง  
การแสดงผลอุณหภูมิของช่องแช่แข็งจะแสดงภาพแอนิเมชัน  
ตู้เย็นจะพร้อมสำหรับการเชื่อมต่อด้วยตัวเองนานเท่าที่ภาพแอนิเมชันแสดงขึ้นที่การแสดงผลอุณหภูมิ
4. ในขั้นตอนนี้ ตู้เย็นได้ตั้งค่าเน็ตเวิร์ค WLAN ที่เป็นของตัวเอง โดยใช้ชื่อเน็ตเวิร์คว่า HomeConnect  
ขณะนี้ท่านจะสามารถเข้าถึงระบบเน็ตเวิร์คโดยใช้สมาร์ตโฟนของท่าน
5. ปฏิบัติตามคำแนะนำในแอปพลิเคชัน จนกระทั่งเสร็จสิ้นขั้นตอน
  - ถ้าเชื่อมต่อสำเร็จ **On** จะกระพริบบนจอแสดงผลอุณหภูมิของช่องแช่แข็ง  
อุปกรณ์จะเชื่อมต่อกับแอปพลิเคชันโดยอัตโนมัติ
  - ถ้า **OF** แสดงบนจอแสดงผลอุณหภูมิของช่องแช่แข็ง การเชื่อมต่อไม่สำเร็จ ตรวจสอบว่าติดตั้งตู้เย็นอยู่ในระยะการทำงานของระบบเน็ตเวิร์คภายในบ้าน (WLAN) หรือไม่  
ทดลองเชื่อมต่ออีกครั้ง

## การเชื่อมต่อตู้เย็นกับ Home Connect app

ตู้เย็นจะเชื่อมต่อกับแอปพลิเคชันโดยอัตโนมัติเมื่อตั้งค่าเป็นครั้งแรก หลังจากเชื่อมต่อกับระบบเน็ตเวิร์คภายในบ้าน (WLAN) ได้สำเร็จ

หากตู้เย็นไม่สามารถเชื่อมต่อกับแอปพลิเคชันได้แบบอัตโนมัติ ให้ท่านเชื่อมต่อตู้เย็นด้วยตัวเอง:

### 1. กดปุ่ม menu

ไฟแสดง **connect** จะสว่างขึ้น และ **Cn** จะแสดงบนจอแสดงผลอุณหภูมิของช่องแช่ Cool-fresh

### 2. กดปุ่ม ของช่องแช่ Cool-fresh จนกว่าการแสดงผลอุณหภูมิของช่องแช่ Cool-fresh จะแสดงขึ้นว่า **PA** และการแสดงผลอุณหภูมิของช่องแช่แข็งจะแสดงขึ้นว่า **OF**

### 3. กดปุ่ม ของช่องแช่แข็ง เพื่อเชื่อมต่อตู้เย็นเข้ากับแอปพลิเคชัน การแสดงผลอุณหภูมิของช่องแช่แข็งจะแสดงภาพแอนิเมชันทันทีที่ตู้เย็นและแอปพลิเคชันเชื่อมต่อเข้าด้วยกัน การแสดงผลอุณหภูมิของช่องแช่แข็งจะแสดงขึ้นว่า **“On”**

### 4. เปิดแอปพลิเคชัน และรอนจนกว่าตู้เย็นของท่านจะปรากฏขึ้น ใช้ **Add** ในการยืนยันการเชื่อมต่อระหว่างแอปพลิเคชัน กับตู้เย็น ถ้าตู้เย็นของท่านไม่แสดงขึ้นแบบอัตโนมัติ ให้คลิกที่ **Add appliance** ในแอปพลิเคชัน และทำตามคำแนะนำ ทันทีที่ตู้เย็นของท่านปรากฏขึ้น ให้เพิ่มตู้เย็นโดยใช้ปุ่ม **+**

### 5. ปฏิบัติตามคำแนะนำในแอปพลิเคชัน จนเสร็จสิ้นขั้นตอน การแสดงผลอุณหภูมิของช่องแช่ Cool-fresh จะแสดงขึ้นว่า **PA** และการแสดงผลอุณหภูมิของช่องแช่แข็งจะแสดงขึ้นว่า **On** ตู้เย็นเชื่อมต่อกับแอปพลิเคชันได้สำเร็จ หากการเชื่อมต่อล้มเหลว โปรดตรวจสอบว่าสมาร์ตโฟนถูกเชื่อมต่อกับระบบเน็ตเวิร์คภายในบ้านเป็นที่เรียบร้อย (WLAN) หรือไม่ จากนั้นจึงลองทำการเชื่อมต่ออีกครั้ง ถ้า **Er** ปรากฏขึ้นในการแสดงผลอุณหภูมิของช่องแช่แข็ง ให้ท่านรีเซ็ตการตั้งค่า Home Connect

**หมายเหตุ:** เมื่อทำการรีเซ็ต การตั้งค่า Home Connect จะถูกเริ่มต้นใหม่ทั้งหมด

## การตรวจสอบความแรงของสัญญาณ

ตรวจสอบระดับความแรงของสัญญาณ ถ้าการเชื่อมต่อไม่สำเร็จ

### 1. กดปุ่ม menu

ไฟแสดง **connect** จะสว่างขึ้น และ **Cn** จะแสดงบนจอแสดงผลอุณหภูมิของช่องแช่ Cool-fresh

### 2. กดปุ่ม ของช่องแช่ Cool-fresh จนกว่าการแสดงผลอุณหภูมิของช่องแช่ Cool-fresh จะแสดงขึ้นว่า **SI** ค่าที่อยู่ระหว่าง 0 (ไม่มีสัญญาณ) และ 3 (สัญญาณเต็ม) จะปรากฏขึ้นในการแสดงผลอุณหภูมิของช่องแช่แข็ง

ความแรงของสัญญาณควรอยู่ที่อย่างน้อยระดับ 2 ถ้าความแรงของสัญญาณอ่อนเกินไป การเชื่อมต่ออาจถูกรบกวน

- ติดตั้ง Router และตู้เย็นให้อยู่ใกล้กันมากขึ้น
- ตรวจสอบให้แน่ใจว่าผนังกันไม่ได้รับกวนการเชื่อมต่อ
- ติดตั้งอุปกรณ์ Repeater เพื่อทำให้สัญญาณแรงขึ้น

## การรีเซ็ตการตั้งค่า Home Connect

ถ้ายังไม่สามารถเชื่อมต่อได้สำเร็จ หรือถ้าต้องการนำตู้เย็นไปใช้กับเน็ตเวิร์คภายในบ้าน (WLAN) อื่นๆ สามารถรีเซ็ตการปรับตั้ง Home Connect ได้ดังนี้:

### 1. กดปุ่ม menu

ไฟแสดง **connect** จะสว่างขึ้น และ **Cn** จะแสดงบนจอแสดงผลอุณหภูมิของช่องแช่ Cool-fresh

### 2. กดปุ่ม ของช่องแช่ Cool-fresh จนกว่าการแสดงผลอุณหภูมิของช่องแช่ Cool-fresh จะแสดงขึ้นว่า **rE** และการแสดงผลอุณหภูมิของช่องแช่แข็งจะแสดงขึ้นว่า **OF**

### 3. กดปุ่ม ของช่องแช่แข็ง

การแสดงผลอุณหภูมิของช่องแช่แข็งจะแสดงภาพแอนิเมชันเป็นเวลา 15 วินาที

จากนั้น การแสดงผลอุณหภูมิของช่องแช่แข็งจะแสดงขึ้นว่า **OF** แสดงว่าการตั้งค่า Home Connect ได้ถูกรีเซ็ตไว้

## การติดตั้งการอัปเดตสำหรับซอฟต์แวร์ Home Connect

ตู้เย็นจะทำการตรวจสอบเป็นระยะๆ ว่ามีการอัปเดตสำหรับซอฟต์แวร์ Home Connect หรือไม่

หากมีการอัปเดตเมื่อใด การแสดงผลอุณหภูมิจะแสดงขึ้นว่า **UP**:

- ยืนยันการอัปเดตในแอปพลิเคชัน Home Connect ห้ามปิดสวิทช์ตู้เย็นระหว่างการอัปเดต การแสดงผลอุณหภูมิของช่องแช่แข็งจะแสดงภาพแอนิเมชัน การอัปเดตได้รับการติดตั้ง

**หมายเหตุ:** ปุ่มทั้งหมดจะถูกล็อคระหว่างการติดตั้ง

- ถ้าการติดตั้งเสร็จสิ้นสมบูรณ์ การแสดงผลอุณหภูมิของช่องแช่แข็งจะแสดงขึ้นว่า **On**

- ถ้าการติดตั้งไม่สำเร็จ การแสดงผลอุณหภูมิของช่องแช่แข็งจะแสดงขึ้นว่า **Er** ทดลองอัปเดตอีกครั้ง

หากไม่สามารถติดตั้งได้สำเร็จ หลังจากพยายามติดตั้งหลายครั้ง โปรดติดต่อศูนย์บริการ

กดปุ่มใดปุ่มหนึ่งเพื่อให้หน้าจอกลับไปแสดงผลอุณหภูมิที่กำหนด



## ข้อมูลเกี่ยวกับการป้องกันข้อมูล

การเชื่อมต่อตู้เย็นที่มีฟังก์ชัน Home Connect เข้ากับเน็ตเวิร์ค WLAN ครั้งแรก ข้อมูลตู้เย็นจะถูกส่งไปยัง Home Connect server (ลงทะเบียนครั้งแรก)

- รายละเอียดเฉพาะของตู้เย็น (ประกอบด้วยรหัสตู้เย็น เช่นเดียวกับ MAC address ของอุปกรณ์โมดูล Wi-Fi ที่ติดตั้งไว้)
- ใ้รับรองความปลอดภัยในการสื่อสารด้วยระบบ Wi-Fi (เพื่อการรักษาความปลอดภัยของข้อมูล)
- เวอร์ชันของซอฟต์แวร์และฮาร์ดแวร์ปัจจุบันของอุปกรณ์ภายในบ้านของท่าน
- การตั้งค่าต่างๆ ก่อนหน้านี้จะกลับสู่ค่าปรับตั้งเริ่มต้นจากโรงงาน

การลงทะเบียนครั้งแรกนี้เป็นการเตรียมพร้อมฟังก์ชัน Home Connect สำหรับการใช้งาน และจำเป็นเฉพาะเวลาที่ท่านต้องการใช้งานฟังก์ชัน Home Connect เป็นครั้งแรก

**หมายเหตุ:** โปรดทราบว่าฟังก์ชัน Home Connect สามารถใช้งานได้เฉพาะกับแอปพลิเคชัน Home Connect เท่านั้น ข้อมูลเกี่ยวกับการป้องกันข้อมูลสามารถเข้าถึงได้จากในแอปพลิเคชัน Home Connect

## การรับรองความสอดคล้อง

Robert Bosch Hausgerate GmbH ขอรับรองว่าเครื่องใช้ไฟฟ้าที่ มาพร้อมฟังก์ชัน Home Connect (COM2) นี้มีความสอดคล้องตามข้อกำหนดของ กทช./กสทช.

## ช่องแช่เย็น

ช่องแช่เย็นเหมาะสำหรับการเก็บอาหารประเภทเนื้อสัตว์, ไส้กรอก, เนื้อปลา, ผลิตภัณฑ์ที่ทำจากนมวัว, ไข่, อาหารปรุงสุกพร้อมรับประทาน และขนมอบ

สามารถตั้งค่าอุณหภูมิได้ตั้งแต่ 36 °F (2 °C) ถึง 46 °F (8 °C)

ท่านสามารถใช้ช่องแช่เย็นในการเก็บรักษาอาหารที่เสียได้ง่าย เป็นระยะเวลาสั้นๆ ถึงปานกลางเท่านั้น อุณหภูมิ +39 °F (+4 °C) หรือต่ำกว่า เพื่อช่วยรักษาความสดใหม่และความสมบูรณ์ของอาหารที่เก็บ

## ข้อควรทราบเกี่ยวกับการเก็บอาหาร

**หมายเหตุ:** ควรหลีกเลี่ยงไม่ให้อาหารสัมผัสกับแผงด้านหลังช่องแช่เย็น ไมเช่นนั้นจะทำให้อากาศไหลเวียนได้ไม่เต็มประสิทธิภาพ และอาหารหรือบรรจุภัณฑ์อาจถูกทำความเย็นจนกลายเป็นน้ำแข็งที่แผงด้านหลัง

- เก็บอาหารสดใหม่ที่มีสภาพสมบูรณ์  
คุณค่าและความสดใหม่ของอาหารจะถูกเก็บรักษาไว้ได้นานยิ่งขึ้น
- ในกรณีที่เป็ผลผลิตภัณ์ที่อาหารพร้อมรับประทาน และผลผลิตภัณ์บรรจุขวด โปรดดูวันหมดอายุที่ระบุไว้โดยบริษัทผู้ผลิต
- เพื่อรักษากลิ่น, สี สิ้น และความสดใหม่ของอาหาร ควรทำการบรรจุหรือปิดคลุมอาหารเป็นอย่างดีก่อนนำไปเก็บไว้ในตู้เย็น วิธีการนี้ช่วยรักษารสชาติของอาหาร และยังเป็นการป้องกันการเปลี่ยนแปลงของชิ้นส่วนที่เป็นพลาสติกภายในช่องแช่เย็น
- ควรปล่อยให้อาหาร หรือเครื่องต้ที่ยังร้อนหรืออุ่นอยู่เย็นลงก่อนนำไปแช่ในช่องแช่เย็น

## ข้อควรทราบเกี่ยวกับโซนทำความเย็นต่างๆ ของช่องแช่เย็น

การไหลเวียนของอากาศภายในช่องแช่เย็นจะทำให้เกิดโซนการทำ ความเย็นที่แตกต่างกันไป

### โซนที่เย็นที่สุด

โซนที่เย็นที่สุดจะอยู่บริเวณด้านในติดกับผนังด้านหลัง และบนชั้นวางของแบบปรับขยายได้

### โซนที่เย็นน้อยที่สุด

โซนที่เย็นน้อยที่สุดจะอยู่ทางด้านบนสุดของประตูตู้เย็น

### หมายเหตุ

- ควรเก็บอาหารประเภทชีสแข็ง และเนยไว้ในโซนที่เย็นน้อยที่สุด เพื่อให้ชีสยังคงรสชาติ และเนยยังคงสามารถนำมาทาได้ง่าย
- เก็บอาหารสดเสี้ง่าย เช่น เนื้อปลา, ไส้กรอก และเนื้อสัตว์ ไว้ในช่องแช่ Cool-fresh → “ช่องแช่ Cool-fresh” หน้า 24



## ช่องแช่ Cool-fresh

ช่องแช่ Cool-fresh สามารถใช้เก็บอาหารสดได้สดใหม่ยาวนานกว่า 3 เท่าของช่องแช่เย็นปกติ ซึ่งช่วยเก็บรักษาความสดใหม่ คุณค่าทางอาหารและรสชาติของอาหาร

สามารถตั้งค่าอุณหภูมิได้ตั้งแต่  $-3^{\circ}\text{C}$  ( $27^{\circ}\text{F}$ ) ถึง  $3^{\circ}\text{C}$  ( $37^{\circ}\text{F}$ )

### ช่องใส่อาหารสำหรับช่องแช่ Cool-fresh

อุณหภูมิการเก็บรักษาอาหารในช่องแช่ Cool-fresh เป็นสภาวะที่ดีที่สุดสำหรับการเก็บอาหารประเภทปลา, เนื้อสัตว์ และไส้กรอก รวมถึงผักและผลไม้

#### หมายเหตุ

- ต้องไม่เก็บอาหารไว้นานเกินไปของช่องใส่อาหาร เพื่อป้องกันไม่ให้ฝาปิดช่องใส่อาหารของช่องแช่ Cool-fresh เปิดออกมา
- อย่าเก็บผัก และผลไม้ปะปนกับเนื้อสัตว์ หรือปลาในช่องใส่อาหารของช่องแช่ Cool-fresh
- ผลไม้ที่ไวต่อความเย็น (เช่น สับปะรด, กัลย, มะละกอ และอาหารประเภทส้ม) และผักที่ไวต่อความเย็น (เช่น ผักประเภทมะเขือ, แตงกวา, ชูกินี, พริกไทย, มะเขือเทศ และมันฝรั่ง) ควรเก็บไว้ในช่องแช่เย็นที่อุณหภูมิประมาณ  $46^{\circ}\text{F}$  ( $8^{\circ}\text{C}$ ) ถึง  $54^{\circ}\text{F}$  ( $12^{\circ}\text{C}$ ) เพื่อคงคุณค่าและรสชาติไว้ให้มีคุณภาพมากที่สุด
- อาจเกิดไอน้ำขึ้นในช่องแช่ Cool-fresh ทั้งนี้ขึ้นอยู่กับชนิดและปริมาณของอาหารที่เก็บไว้  
ใช้ผ้าแห้งเช็ดหยดน้ำ และปรับความชื้นในช่องใส่อาหารของช่องแช่ Cool-fresh โดยใช้แผงควบคุมของช่องแช่ Cool-fresh

### คำแนะนำเกี่ยวกับการเก็บอาหาร

ท่านสามารถปรับอุณหภูมิในช่องแช่ Cool-fresh และความชื้นในช่องใส่อาหารของช่องแช่ Cool-fresh ขึ้นอยู่กับชนิด และปริมาณของอาหารที่เก็บไว้

ข้อแนะนำเกี่ยวกับการเก็บอาหารโดยใช้ความชื้นต่ำ:

เนื้อปลา และอาหารทะเล	$-3^{\circ}\text{C}$ ( $27^{\circ}\text{F}$ ) ถึง $0^{\circ}\text{C}$ ( $32^{\circ}\text{F}$ )
เนื้อสัตว์ และไส้กรอก	$0^{\circ}\text{C}$ ( $32^{\circ}\text{F}$ ) ถึง $2^{\circ}\text{C}$ ( $36^{\circ}\text{F}$ )
ชีส และผลิตภัณฑ์ที่ทำจากนม, ผลไม้, การแช่ผักและผลไม้ไว้รวมกัน	$0^{\circ}\text{C}$ ( $32^{\circ}\text{F}$ ) ถึง $3^{\circ}\text{C}$ ( $37^{\circ}\text{F}$ )

ข้อแนะนำสำหรับการเก็บอาหารโดยใช้ความชื้นสูง:

ผัก	$0^{\circ}\text{C}$ ( $32^{\circ}\text{F}$ ) ถึง $3^{\circ}\text{C}$ ( $37^{\circ}\text{F}$ )
-----	---

### ระยะเวลาการเก็บอาหารที่อุณหภูมิ $32^{\circ}\text{F}$ ( $0^{\circ}\text{C}$ )

ระยะเวลาการเก็บอาหารจะขึ้นอยู่กับคุณภาพของอาหาร

ปลาสด, อาหารทะเล:	สูงสุด 3 วัน
เนื้อสัตว์ปีก, เนื้อสัตว์ (ต้ม/ทอด):	สูงสุด 5 วัน
ผลิตภัณฑ์ที่ทำจากเนื้อวัว, เนื้อหมู, เนื้อแกะ, ไส้กรอก (เนื้อสัตว์แช่เย็น):	สูงสุด 7 วัน
ปลารมควัน, บล๊อคโคลี:	สูงสุด 14 วัน
สลัดผักเขียว, เฟนเนล, แอปพริคอต, พลัม:	สูงสุด 21 วัน
ชีสนุ่ม, โยเกิร์ต, ควาร์ก, บัตเตอร์มิลค์, ดอกกะหล่ำ:	สูงสุด 30 วัน



## ❄️ ช่องแช่แข็ง

ช่องแช่แข็งเหมาะสำหรับ:

- การเก็บอาหารที่ผ่านการแช่แข็งมาแล้ว
- การทำน้ำแข็ง
- การแช่แข็งอาหาร

สามารถตั้งค่าอุณหภูมิได้ตั้งแต่  $-16^{\circ}\text{C}$  ( $3^{\circ}\text{F}$ ) ถึง  $-24^{\circ}\text{C}$  ( $-11^{\circ}\text{F}$ ) ช่องแช่แข็งสามารถใช้เก็บอาหารที่เสี่ยงให้มีอายุจัดเก็บนานขึ้น โดยไม่ลดทอนคุณค่าทางอาหาร ที่อุณหภูมิต่ำจะชะลอหรือหยุดการถูกทำลายคุณค่าทางอาหาร และยังคงเก็บรักษารสชาติของอาหารไว้

ระยะเวลาแช่แข็งอาหารสดในช่องแช่แข็งขึ้นอยู่กับปัจจัยดังนี้:

- อุณหภูมิที่กำหนด
- ประเภทของอาหาร
- ปริมาณของอาหารในช่องแช่แข็ง
- ปริมาณ และวิธีการจัดเก็บ

### ความจุสูงสุดของช่องแช่แข็ง

ความจุสูงสุดของการแช่แข็ง จะแสดงถึงปริมาณอาหารที่สามารถแช่แข็งได้ภายใน 24 ชั่วโมง

ข้อมูลเกี่ยวกับความจุสูงสุดของช่องแช่แข็งสามารถดูได้จากแผ่นแสดงรายละเอียด

→ “ทำความรู้จักกับตู้เย็นของท่าน” หน้า 13

### การเตรียมพร้อมสำหรับการแช่แข็งที่ความจุสูงสุด

1. เมื่อแช่แข็งอาหารสด: เปิดใช้งานฟังก์ชันการแช่แข็งแบบพิเศษ (Super freezing)  
→ “การแช่แข็งแบบพิเศษ (Super freezing)” หน้า 19
2. พยายามแช่แข็งอาหารสดให้ใกล้กับผนังด้านข้างมากที่สุด

### การซื้ออาหารแช่แข็ง

- บรรจุภัณฑ์ต้องมีสภาพสมบูรณ์
- ตรวจสอบวันหมดอายุ
- อุณหภูมิช่องแช่แข็งในซูเปอร์มาร์เก็ตจะต้องอยู่ที่ระดับ  $0^{\circ}\text{F}$  ( $-18^{\circ}\text{C}$ ) หรือต่ำกว่า
- ควรเก็บอาหารแช่แข็งไว้ในถุงเก็บความเย็นระหว่างเดินทาง และนำไปแช่ในช่องแช่แข็งให้เร็วที่สุด

## ข้อควรทราบเกี่ยวกับการใส่อาหารในช่องแช่แข็ง

- แช่แข็งอาหารที่มีปริมาณมากกว่าในช่องใส่อาหารแช่แข็งที่อยู่ด้านล่าง เพราะเป็นช่องใส่อาหารแช่แข็งที่สามารถแช่แข็งอาหารได้อย่างรวดเร็ว และถนอมอาหารได้มากเป็นพิเศษ
- วางอาหารไว้ในช่องแช่แข็ง หรือช่องใส่อาหารแช่แข็งแบบกระจายให้มีพื้นที่ว่างระหว่างอาหาร
- อย่าให้อาหารที่เพิ่งนำมาแช่แข็ง สัมผัสกับอาหารที่ผ่านการแช่แข็งแล้ว หากจำเป็น ให้ย้ายอาหารแช่แข็งไปไว้ในช่องใส่อาหารแช่แข็งช่องอื่น
- ข้อสำคัญสำหรับการหมวนเวียนอากาศแบบไม่จำกัดในตู้เย็น: ดันช่องใส่อาหารแช่แข็งขึ้นไปจนถึงขีดจำกัด

## การแช่แข็งอาหารสด

ควรแช่แข็งเฉพาะอาหารที่สดใหม่ และมีลักษณะที่สมบูรณ์

อาหารที่ผ่านการต้ม, ทอด หรืออบ เหมาะสำหรับการแช่แข็งมากกว่าอาหารที่ยังดิบอยู่

ก่อนที่จะแช่แข็งอาหาร ให้เตรียมการอย่างเหมาะสมกับอาหาร เพื่อรักษาคุณค่าทางโภชนาการ, รสชาติ และสีที่ดีที่สุด:

- อาหารประเภทผัก: ล้าง, ล้าง, ลวกต้ม
- อาหารประเภทผลไม้: ล้าง, ปอกเปลือก หรือ อาจเพิ่มน้ำตาลหรือสารละลายกรดแอสคอร์บิก

สำหรับข้อมูลเพิ่มเติมในการเตรียม สามารถหาได้จากแหล่งข้อมูลเอกสารทั่วไป

### อาหารต่อไปนี้เหมาะสำหรับการแช่แข็ง

- ขนมอบ
- ปลา และอาหารทะเล
- เนื้อสัตว์
- เนื้อสัตว์ปีก และเนื้อสัตว์ป่า
- ผัก, ผลไม้ และสมุนไพร
- ไข่ต้มแบบปอกเปลือกแล้ว
- ผลิตภัณฑ์ทำจากนม เช่น ชีส, เนย และควาร์ก
- อาหารปรุงสุกพร้อมรับประทาน และอาหารเหลือ เช่น ซุป, สตูว์, เนื้อปรุงสุก และปลา, มันฝรั่ง, ขนมอบ และขนมหวาน

### อาหารต่อไปนี้ไม่เหมาะสำหรับการแช่แข็ง

- ผักที่รับประทานเป็นผักสด เช่น ผักกาดหอมหรือหัวไชเท้า
- ไข่ทั้งฟอง, ไข่ต้ม
- องุ่น
- ลูกแอปเปิ้ล, ลูกสาลี่และลูกท้อ
- โยเกิร์ต, นมเปรี้ยว, ครีมที่มีรสเปรี้ยว, ครีมฝรั่งเศส และมายองเนส

### การบรรจุอาหารสำหรับแช่แข็ง

ประเภทของบรรจุภัณฑ์ และการเลือกใช้วัสดุที่ถูกต้อง เป็นปัจจัยสำคัญที่มีผลต่อการรักษาคุณภาพของผลิตภัณฑ์ และยังช่วยป้องกันไม่ให้เกิดความเสียหายต่อผลิตภัณฑ์อาหารแช่แข็ง

1. ใส่อาหารไว้ในถุงบรรจุอาหาร
2. ไล่อากาศออกจากถุงให้หมด
3. ปิดซีลที่ปากถุงบรรจุอาหารให้สนิท เพื่อป้องกันไม่ให้เกิดรอยขีด และไม่ให้อาหารสูญเสียความชื้น
4. ติดฉลากไว้ที่ถุงบรรจุเพื่อแสดงรายละเอียดของอาหารและวันที่แช่แข็ง

บรรจุภัณฑ์อาหารที่เหมาะสม:

- แผ่นพลาสติกแบบยืด
- ถุงพลาสติกแบบเป่าทำจากเม็ดพลาสติกโพลีเอทิลีน (PE)
- แผ่นอะลูมิเนียมฟอยล์
- ภาชนะใส่อาหารสำหรับแช่แข็ง

ผลิตภัณฑ์ที่เหมาะสมสำหรับการซีลอาหารที่บรรจุไว้:

- หนังกาย
- ตัวหนีบพลาสติก
- เทปกาวทนความเย็น

บรรจุภัณฑ์อาหารที่ไม่เหมาะสม:

- กระดาษห่อ
- กระดาษไข
- กระดาษแก้ว
- ถุงใส่ขยะ และถุงซ้อปิ้งที่ใช้แล้ว

### ระยะเวลาการเก็บอาหารไว้ในช่องแช่แข็งที่อุณหภูมิ $-18^{\circ}\text{C}$

เนื้อปลา, ไส้กรอก, อาหารปรุงสุกพร้อมรับประทาน, ชนมอบ:	สูงสุด 6 เดือน
เนื้อสัตว์, เนื้อสัตว์ปีก:	สูงสุด 8 เดือน
ผลไม้, ผัก:	สูงสุด 12 เดือน

### การทำละลายอาหารแช่แข็ง

การทำละลายอาหารแช่แข็ง จะต้องเลือกวิธีที่เหมาะสมกับอาหารและการนำอาหารไปใช้งานต่อ เพื่อรักษาคุณภาพอาหารให้ดีที่สุด

วิธีการทำละลายอาหารแช่แข็ง:

- วางอาหารไว้ในช่องแช่เย็น (เหมาะเป็นอย่างยิ่งสำหรับอาหารที่ทำจากสัตว์ เช่น ปลา, เนื้อสัตว์, ซีส, ควาร์ก เป็นต้น)
- ตั้งทิ้งไว้ภายใต้อุณหภูมิห้อง (ขนมปัง)
- ใช้เตาไมโครเวฟ (อาหารที่ผ่านการปรุงสุกพร้อมรับประทาน หรือสำหรับการเตรียมอาหารแบบรวดเร็ว)
- ใช้เตาอบ/หม้อต้มอาหาร (อาหารที่ผ่านการปรุงสุกพร้อมรับประทาน หรือสำหรับการเตรียมอาหารแบบรวดเร็ว)

#### ข้อควรระวัง!

ห้ามนำอาหารที่ผ่านการทำละลาย หรือเริ่มละลายแล้วมาแช่แข็งอีกครั้ง ท่านสามารถแช่แข็งได้อีกครั้งเฉพาะอาหารปรุงสุกพร้อมรับประทาน (อาหารประเภทต้ม หรือทอด)

ห้ามเก็บอาหารแช่แข็งเกินระยะเวลาจัดเก็บสูงสุดที่กำหนด



### การทำละลาย

ระบบละลายน้ำแข็งอัตโนมัติ (NoFrost) จะละลายน้ำแข็งโดยอัตโนมัติไม่ให้มีน้ำแข็งค้างอยู่ จึงไม่จำเป็นต้องละลายน้ำลายแข็งอีก



### การทำความสะอาดตู้เย็น

**ข้อควรระวัง!**

โปรดใช้ความระมัดระวังเพื่อป้องกันไม่ให้ตู้เย็น และชิ้นส่วนอุปกรณ์ต่างๆ ในตู้เย็นเสียหาย

- ห้ามใช้น้ำยาทำความสะอาดที่มีฤทธิ์กัดกร่อน, สารคลอไรด์ หรือมีค่าความเป็นกรด หรือสารระเหย
- ห้ามใช้ฟองน้ำที่มีเนื้อหยาบ หรือฟอยขัด เพราะพื้นผิวที่เป็นโลหะของตู้เย็นจะเกิดรอยขีดข่วน
- ห้ามนำชั้นวางของ หรือช่องใส่อาหารไปทำความสะอาดในเครื่องล้างจาน เพราะชิ้นส่วนเหล่านี้ อาจเสียหายได้!

### การทำความสะอาดภายในตู้เย็น

โปรดปฏิบัติตามขั้นตอนต่อไปนี้:

1. ถอดปลั๊กไฟหลักออก หรือปิดสวิตช์ฟิวส์
2. นำอาหารออกมาและนำไปเก็บไว้ที่เย็นพร้อมกับวางแผ่นน้ำแข็งทับด้านบน (ถ้ามี)
3. ทำความสะอาดตู้เย็นโดยใช้ฟ้านุ่มๆ ชุบน้ำอุ่นที่ผสมน้ำยาทำความสะอาดที่มีค่า pH เป็นกลางเพียงเล็กน้อย

#### ข้อควรระวัง!

โปรดระวังไม่ให้น้ำที่ใช้ในการทำสะอาดหยดลงไปในหลอดไฟ

4. เช็ดที่ขอบซีลของประตูโดยใช้ผ้าชุบน้ำสะอาดเท่านั้น จากนั้นจึงเช็ดซ้ำด้วยผ้าแห้งอีกครั้ง
5. เสียบปลั๊กไฟหลักของตู้เย็น เปิดสวิตช์ของตู้เย็น และใส่อาหารกลับเข้าไปในตู้เย็น

### การทำความสะอาดอุปกรณ์

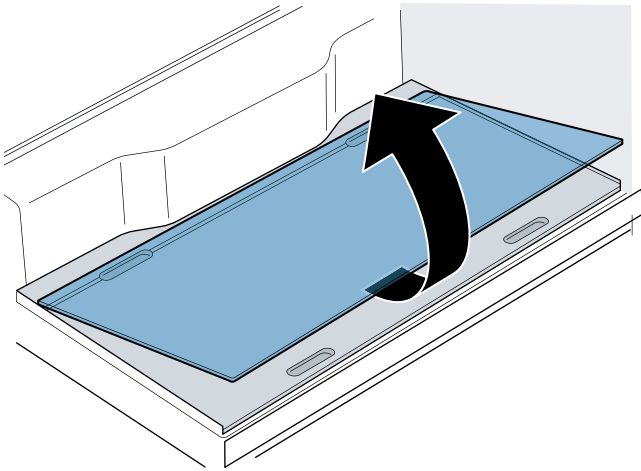
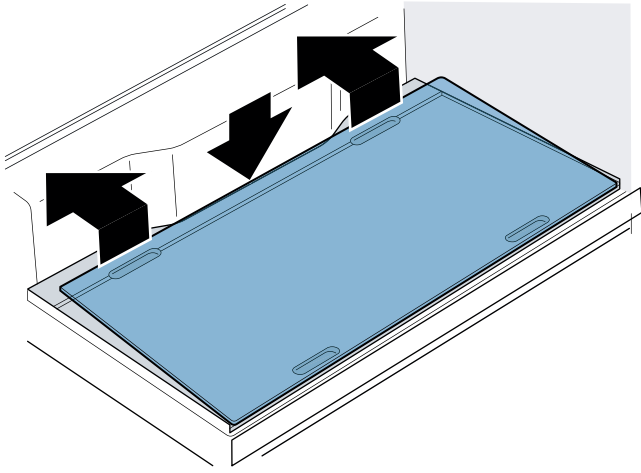
ต้องถอดชิ้นส่วนอุปกรณ์ต่างๆ ในตู้เย็นออกมาก่อนทำความสะอาด

→ “ชิ้นส่วนอุปกรณ์ต่างๆ ภายในตู้เย็น” หน้า 15

**แผ่นกระจกพาร์ทิชัน**

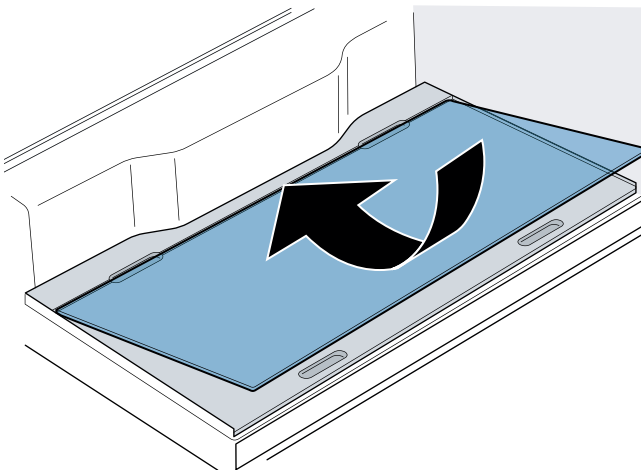
**การถอดแผ่นกระจก:**

1. จับด้านหลังของแผ่นบริเวณที่มีช่องเล็กๆ ยกแผ่นกระจกขึ้นแล้วดันกลับไ้ทางด้านหลัง
2. จับด้านหน้าของแผ่นบริเวณที่มีช่องเล็กๆ ยกแผ่นกระจกขึ้นทางด้านหน้า แล้วนำออก



**การติดตั้งแผ่นกระจก:**

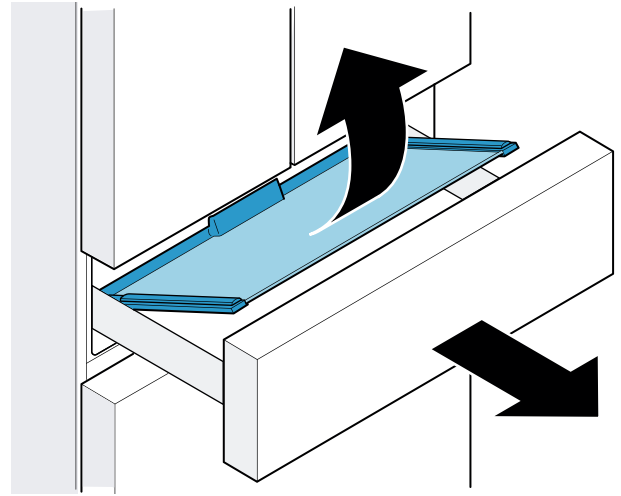
- วางแผ่นกระจกไว้บนพาร์ทิชัน แล้วดันไปทางด้านหน้า



**แผ่นกระจกในลิ้นชัก**

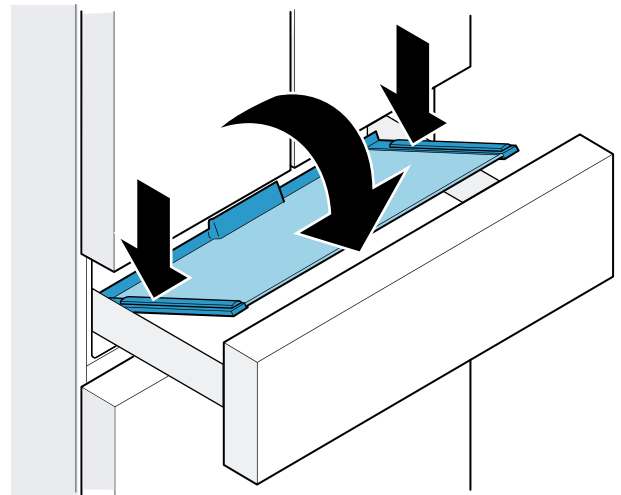
**การถอดแผ่นกระจก:**

1. เปิดลิ้นชักออกมาจนสุดทาง แล้วนำช่องใส่อาหารออก
2. ยกแผ่นกระจกขึ้นจากทางด้านหน้า แล้วนำออกมา



**การติดตั้งแผ่นกระจก:**

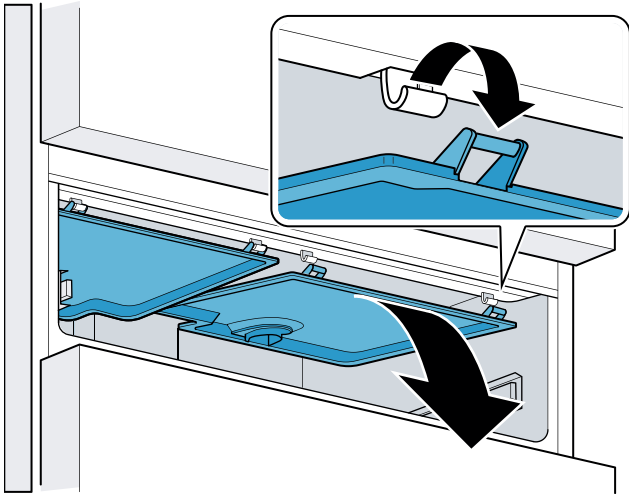
- วางแผ่นกระจกบนรางเลื่อนที่อยู่ทางด้านหลัง แล้ววางทางด้านหน้าลง



### ช่องใส่อาหารของช่องแช่ Cool-fresh

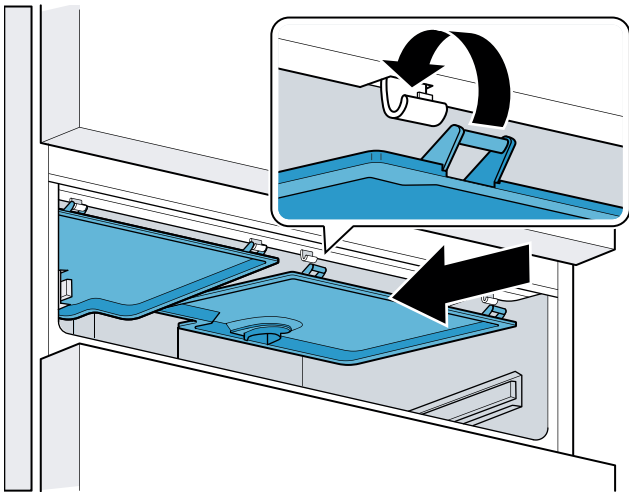
#### การถอดฝาครอบ:

1. เปิดลิ้นชักช่องแช่ Cool-fresh และนำช่องใส่อาหารของช่องแช่ Cool-fresh ออกมา
2. ในช่องแช่ Cool-fresh ให้ยกฝาครอบขึ้นจากทางด้านหน้าแล้วนำออกมา



#### การติดตั้งฝาครอบ:

1. เลื่อนฝาครอบเข้าไปในช่องแช่ cool-fresh แล้วเกี่ยวเข้ากับตะขอทางด้านบน
2. ดันฝาครอบขึ้นด้านบนให้เข้าล็อก



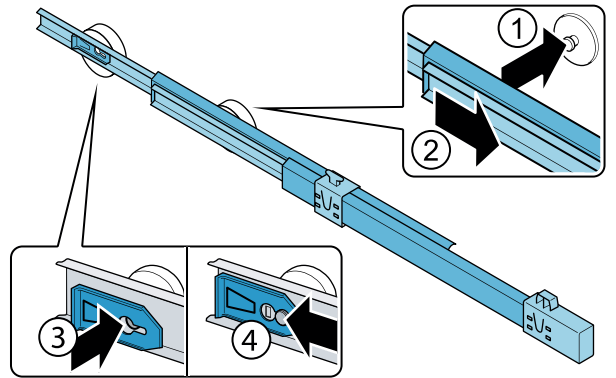
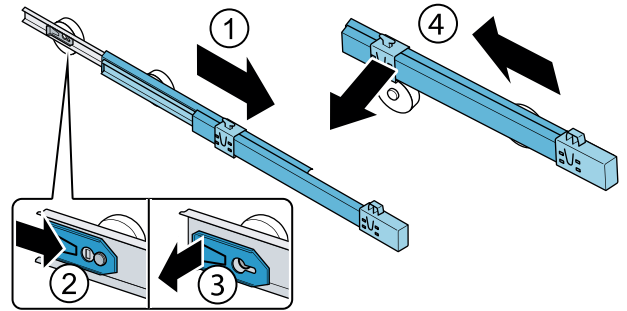
### รางเลื่อน

#### การถอดรางเลื่อน

1. ดึงรางเลื่อนออกมา
2. ดันตัวล็อกไปตามทิศทางของลูกศรในภาพ
3. ถอดรางเลื่อนออกจากหมุดทางด้านหลัง
4. ดันรางเลื่อนเข้าไปพร้อมกัน ดันกลับไปที่ทางด้านหลังเหนือหมุดด้านหลัง แล้วจึงค่อยปลดออกมา

#### การติดตั้งรางเลื่อน

1. วางรางเลื่อนที่ถูกยึดแล้วไว้บนหมุดที่อยู่ด้านหน้า
2. ดึงรางเลื่อนไปทางด้านหน้าเล็กน้อยจนกว่าจะเข้าล็อก
3. ใส่รางเลื่อนไว้บนหมุดทางด้านหลัง
4. ดันตัวล็อกกลับไปที่ทางด้านหลัง



## กลิ่น

ถ้าท่านได้กลิ่นที่ไม่พึงประสงค์:

1. ถอดปลั๊กไฟหลักออก หรือปิดสวิทช์ฟิวส์
2. นำอาหารออกจากตู้เย็นให้หมด
3. ทำความสะอาดบริเวณด้านในของตู้เย็น → “การทำมาสะอาดตู้เย็น” หน้า 26
4. ทำความสะอาดบรรจุภัณฑ์ทั้งหมด
5. ควรซื้ออาหารที่มีกลิ่นแรงให้แน่นหนา เพื่อป้องกันไม่ให้มีกลิ่นรบกวนภายในตู้เย็น
6. เปิดสวิทช์ตู้เย็นอีกครั้ง
7. เก็บอาหารไว้ในตู้เย็น
8. ตรวจสอบอีกครั้งว่ายังมีกลิ่นรบกวนอยู่ภายในตู้เย็นหรือไม่หลังจากผ่านไป 24 ชั่วโมง

## ไฟส่องสว่าง

ตู้เย็นของท่านมีหลอดไฟ LED ซึ่งไม่จำเป็นต้องดูแลรักษาเป็นพิเศษ การซ่อมหลอดไฟต้องดำเนินการโดยเจ้าหน้าที่จากศูนย์บริการเท่านั้น

## เสียงการทำงาน

### เสียงการทำงานปกติ

**เสียงต่ำๆ:** มอเตอร์กำลังทำงาน เช่น ชูดทำความเย็น, พัดลมเสียงฟองอากาศ, เสียงดังทึ่ๆ หรือเสียงน้ำไหล: สารทำความเย็นกำลังไหลผ่านท่อ

**เสียงดังคลิก:** มอเตอร์, สวิทช์ หรือโซลินอยด์วาล์วกำลังเปิด/ปิดการทำงาน

**เสียงกะเทาะ:** ระบบการทำละลายอัตโนมัติกำลังทำงาน

### การป้องกันการเกิดเสียงดังรบกวน

**ตู้เย็นวางไม่ได้ระดับกับพื้น:** โปรดวางตู้เย็นให้ได้แนวระนาบ โดยใช้ที่วัดระดับน้ำ แล้วทำการหมุนปรับระดับบริเวณขาตั้งตู้เย็น

**ตู้เย็นถูกติดตั้งไว้ชิดกับอุปกรณ์อื่นๆ:** ให้ท่านย้ายตู้เย็นออกห่างจากอุปกรณ์ หรือเครื่องใช้ไฟฟ้าอื่นๆ

**ช่องเก็บอาหาร, ชั้นวาง หรือช่องแช่หวม หรือติดอยู่:** โปรดตรวจสอบชิ้นส่วนที่สามารถถอดได้ในตู้เย็น และหากจำเป็นให้ท่านใส่ชิ้นส่วนนั้นใหม่อีกครั้ง

**ขวดน้ำหรือภาชนะใส่อาหารชนกัน:** ควรวางขวดน้ำ หรือภาชนะใส่อาหารแต่ละใบให้อยู่ห่างกัน

## ? การแก้ปัญหาในการใช้งานเบื้องต้น

ก่อนที่ท่านจะติดต่อไปยังศูนย์บริการลูกค้า โปรดตรวจสอบว่าท่านสามารถแก้ไขปัญหาตามข้อมูลในตารางนี้ด้วยตัวเองได้หรือไม่

อุณหภูมิแตกต่างจากค่าที่ตั้งไว้มาก	
	ปิดสวิทซ์ตู้เย็นทิ้งไว้ก่อน 5 นาที → “การปิดสวิทซ์ และการถอดปลั๊กไฟของตู้เย็น” หน้า 18 หากอุณหภูมิสูงเกินไป ให้ตรวจสอบอุณหภูมิอีกครั้งหลังจากผ่านไป 2-3 ชั่วโมง หากอุณหภูมิต่ำเกินไป ให้ตรวจสอบอุณหภูมิอีกครั้งในวันถัดไป
จอแสดงผลไม่สว่าง	
เสียบปลั๊กไฟไม่แน่นพอ	ให้ท่านเสียบปลั๊กไฟอีกครั้ง
ฟิวส์ถูกปิดสวิทซ์	ตรวจสอบเช็คที่ตัวฟิวส์
กระแสไฟฟ้าขัดข้อง	ตรวจสอบว่าได้เปิดการทำงานแล้วหรือไม่
หน้าจอแสดง E...	
ระบบอิเล็กทรอนิกส์ตรวจพบความผิดปกติ	โปรดติดต่อฝ่ายบริการลูกค้าเพื่อตรวจสอบ → “ศูนย์บริการลูกค้า” หน้า 31
ปุ่ม alarm off กะพริบ และเสียงเตือนดังขึ้น	
	กดปุ่ม <b>alarm off</b> เพื่อปิดเสียงเตือน
ประตูของช่องแช่เย็น, ช่องแช่ Cool-fresh หรือช่องแช่แข็งถูกเปิดค้างไว้	ปิดประตูตู้เย็นให้สนิท
ช่องระบายอากาศถูกปิดบัง	นำสิ่งกีดขวางช่องระบายอากาศออก
มีการแช่แข็งอาหารสดไว้ในตู้เย็นมากเกินไป	ห้ามแช่แข็งอาหารเกินความจุสูงสุดที่ตู้เย็นสามารถรองรับ
อุณหภูมิในช่องแช่เย็น, ช่องแช่ Cool-fresh หรือช่องแช่แข็งเย็นสูงเกินไป	กดปุ่ม <b>alarm off</b> หลังจากนั้น จอแสดงผลจะแสดงอุณหภูมิที่อุ่นที่สุดในช่องแช่แข็งเป็นเวลา 5 วินาที จอแสดงผลจะหยุดกะพริบ
ตู้เย็นไม่ทำความเย็น แต่มีการแสดงอุณหภูมิ และหลอดไฟติดสว่าง	
มีการเปิดใช้งานโหมด Showroom	เปิดระบบทดสอบตัวเองของตู้เย็น → “การทดสอบตู้เย็นด้วยตนเอง” หน้า 31 เมื่อสิ้นสุดโหมด Showroom ตู้เย็นจะกลับมาทำงานโหมดปกติ



## ศูนย์บริการลูกค้า

ถ้าท่านไม่สามารถแก้ปัญหาด้วยตนเอง โปรดติดต่อศูนย์บริการลูกค้า เพื่อวิเคราะห์และหาวิธีแก้ไข ก่อนจะส่งช่างซ่อมเข้าไปตรวจสอบ

ข้อมูลการติดต่อฝ่ายบริการที่ใกล้มากที่สุด สามารถตรวจสอบได้จากรายชื่อศูนย์บริการ

ในการติดต่อศูนย์บริการ โปรดแจ้งหมายเลขผลิตภัณฑ์ (E-Nr.) และเลขที่การผลิต (FD) ของตู้เย็นของท่านให้ทางศูนย์บริการทราบ ข้อมูลเหล่านี้สามารถดูได้จากแผ่นแสดงรายละเอียด

→ “ทำความรู้จักกับตู้เย็นของท่าน” หน้า 13

**เชื่อมั่นในความเชี่ยวชาญของฝ่ายบริการ** ท่านสามารถมั่นใจได้ว่าผลิตภัณฑ์จะถูกตรวจเช็คด้วยช่างผู้ชำนาญที่ได้รับการอบรมมาเป็นอย่างดี และใช้อะไหล่แท้ในการตรวจสอบให้กับผลิตภัณฑ์ของท่าน

### ระบบทดสอบตู้เย็นด้วยตนเอง

ตู้เย็นของท่านมีโปรแกรมทดสอบตู้เย็นด้วยตนเอง ซึ่งจะช่วยให้ท่านทราบถึงที่มาของปัญหาที่อาจต้องได้รับการซ่อมแซมจากทางศูนย์บริการเท่านั้น

1. ปิดสวิทช์ตู้เย็น และรอประมาณ 5 นาที
2. เปิดสวิทช์ตู้เย็น
3. ภายใน 10 วินาที ให้กดปุ่ม **menu** ค้างไว้ 10 วินาที จนกระทั่งมีเสียงดังขึ้น

โปรแกรมการทดสอบตู้เย็นอัตโนมัติจะเริ่มทำงาน ขณะที่การทดสอบตู้เย็นกำลังทำงาน สัญญาณเสียงจะดังยาวชั่วเวลาหนึ่ง

- เมื่อขั้นตอนการทดสอบตู้เย็นสิ้นสุดลง และสัญญาณเสียงดังขึ้นสองครั้ง แสดงว่าตู้เย็นเข้าสู่สภาวะการทำงานปกติ
- ถ้าสัญญาณเสียงดังขึ้น 5 ครั้ง และปุ่ม **menu** กะพริบเป็นเวลา 10 วินาที แสดงว่าเกิดปัญหาความผิดพลาด โปรดแจ้งศูนย์บริการลูกค้า

เมื่อระบบทดสอบตนเองของตู้เย็นสิ้นสุดลง จะกลับมาสู่สภาวะการทำงานตามปกติ

### การขอคำแนะนำ และการส่งซ่อมหากมีปัญหาเกิดขึ้น

ข้อมูลติดต่อสำหรับศูนย์บริการสามารถดูได้จากรายชื่อศูนย์บริการที่จัดมาให้พร้อมเครื่อง

TH	66 2 495 2424 ค่าโทรศัพท์ตามอัตราค่าบริการในท้องถิ่น หรืออัตราค่าบริการโทรศัพท์มือถือ
Bosch Call Center	วันจันทร์ – วันเสาร์ เวลา 08:00 น. -18:00 น.

### การรับประกันสินค้า

ข้อมูลรายละเอียดเกี่ยวกับระยะเวลาการรับประกัน และเงื่อนไขการรับประกันในประเทศของท่าน สามารถสอบถามได้จากศูนย์บริการลูกค้า, ตัวแทนจำหน่ายของท่าน หรือเว็บไซต์



## ขอขอบคุณ ที่ท่านเลือกซื้อ เครื่องใช้ไฟฟ้าจากบ๊อช!

ลงทะเบียนผลิตภัณฑ์ใหม่ของท่านที่ MyBosch และรับสิทธิประโยชน์ต่างๆ ได้โดยตรง:

- เคล็ดลับและเทคนิคจากผู้เชี่ยวชาญสำหรับเครื่องใช้ไฟฟ้าของท่าน
- การต่อระยะเวลาการรับประกัน
- ส่วนลดอุปกรณ์เสริมและอะไหล่
- คู่มือดิจิทัล และข้อมูลเกี่ยวกับเครื่องใช้ไฟฟ้าทั้งหมด
- การเข้าถึงบริการ Bosch Home Appliance Service อย่างง่าย

ลงทะเบียนฟรีได้อย่างง่ายดาย – และสามารถลงทะเบียนผ่านมือถือ:

[www.bosch-home.com/welcome](http://www.bosch-home.com/welcome)



## ต้องการความช่วยเหลือหรือไม่? เราสามารถช่วยท่านได้

คำแนะนำเกี่ยวกับการใช้งานเครื่องใช้ไฟฟ้าบ๊อชจากผู้เชี่ยวชาญ ปัญหาที่ต้องการความช่วยเหลือ  
หรือการซ่อมแซมจากผู้เชี่ยวชาญของบ๊อช

ท่านสามารถค้นหาข้อมูลทุกอย่างเกี่ยวกับการให้การสนับสนุนในรูปแบบต่างๆ จากบ๊อชที่ท่านต้องการ:

[www.bosch-home.com/service](http://www.bosch-home.com/service)

บริษัท บีเอสเอช โฮมแอพพลายแอนซ์ จำกัด

อิตาลีไทยทาวเวอร์ เลขที่ 2034/31-39 ชั้น 2 ถนนเพชรบุรีตัดใหม่

แขวงบางกะปิ เขตห้วยขวาง กรุงเทพฯ 10310

ศูนย์บริการ +66 2 495 2424

[www.bosch-home.in.th](http://www.bosch-home.in.th)



8001145509 TH