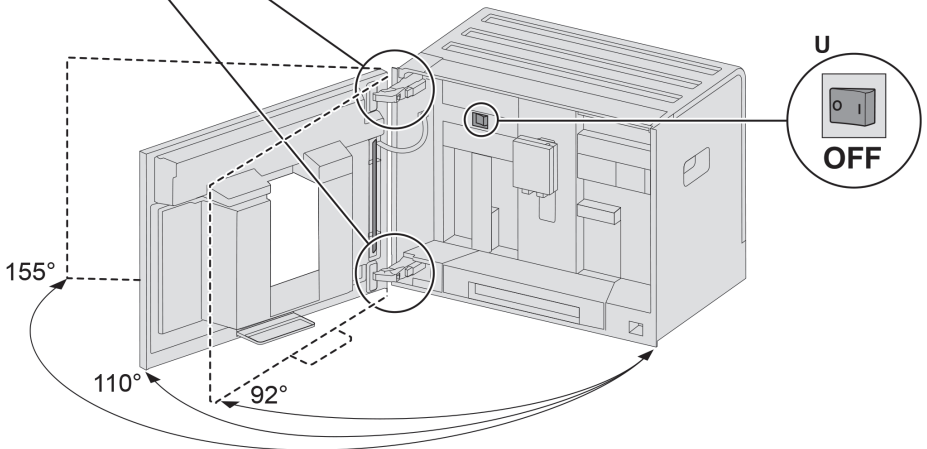
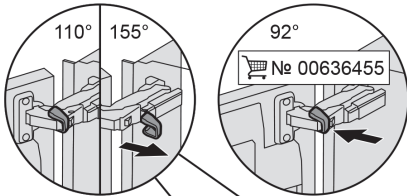
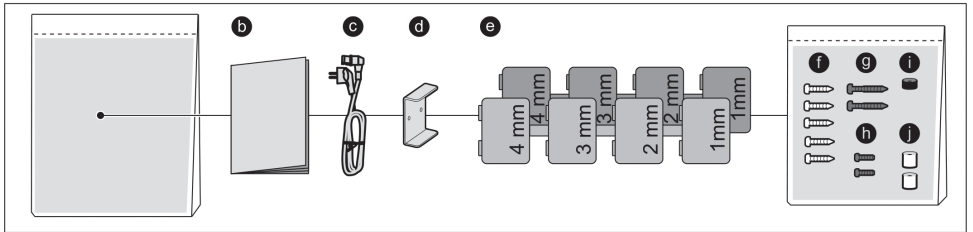
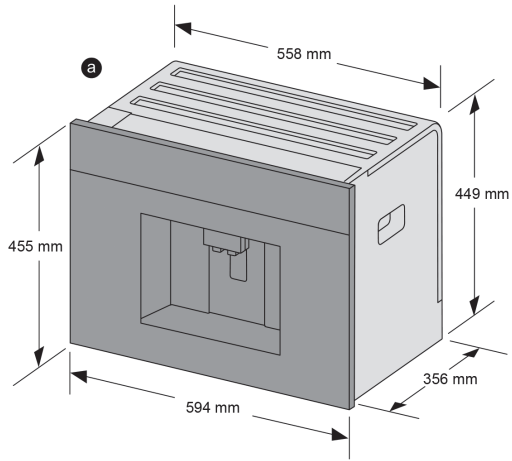
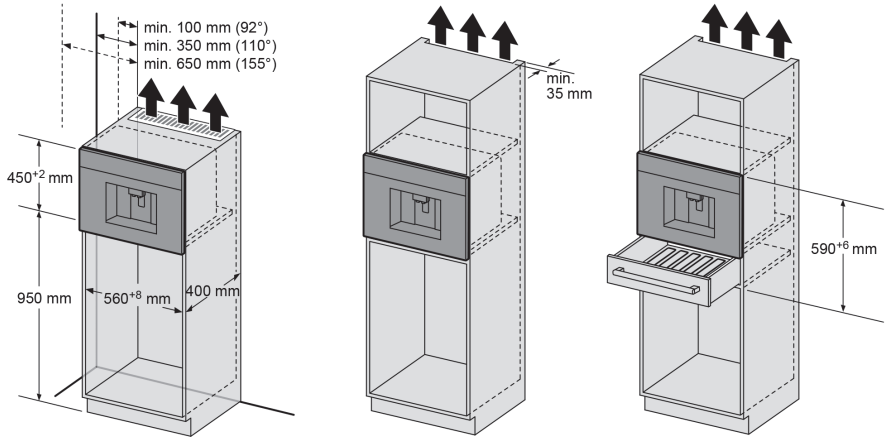
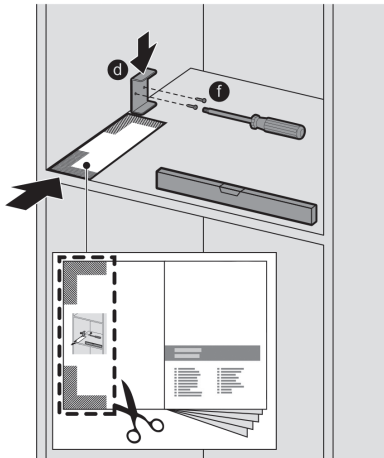
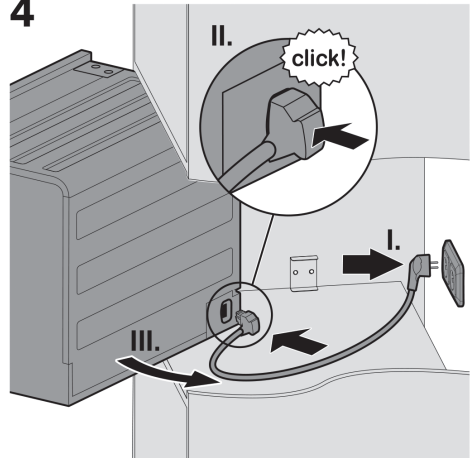
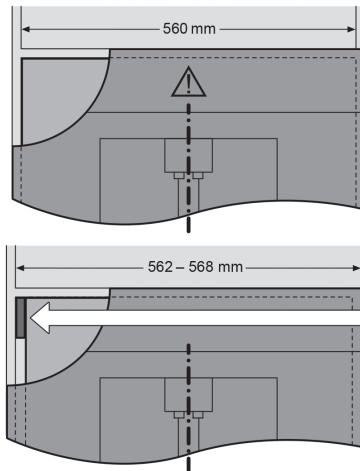


CT636 LE..., CT836LE... CTL636E...

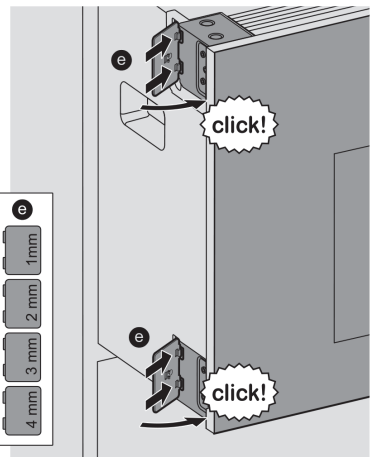
sr Uputstvo za montažu

1

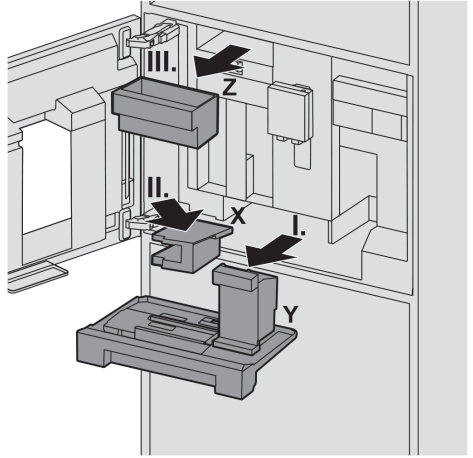
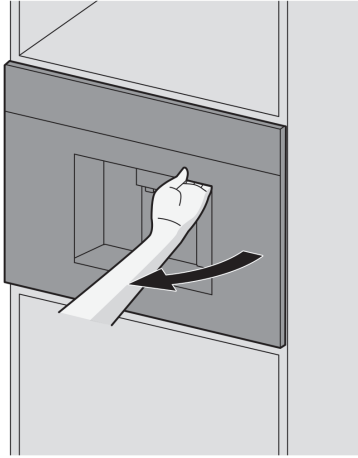


2**3****4****5**

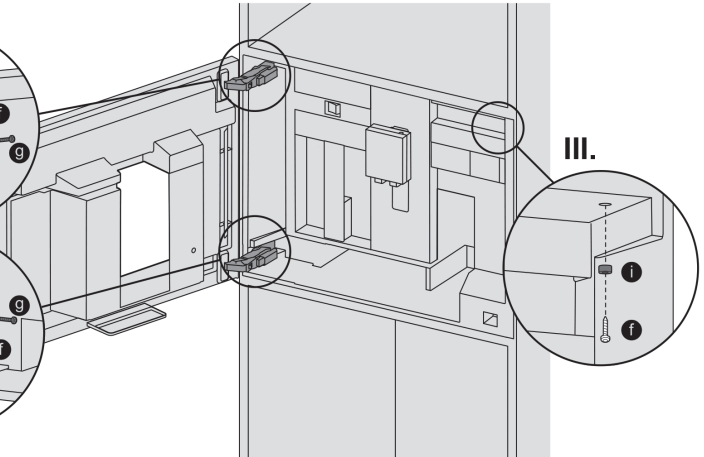
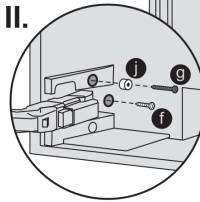
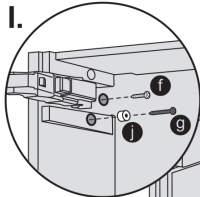
562 mm →	c	1 mm
564 mm →		2 mm
566 mm →		3 mm
568 mm →		4 mm



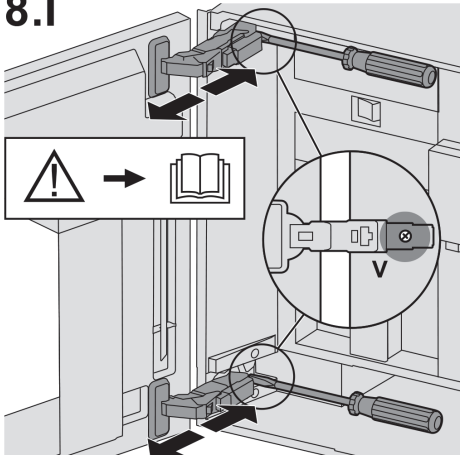
6



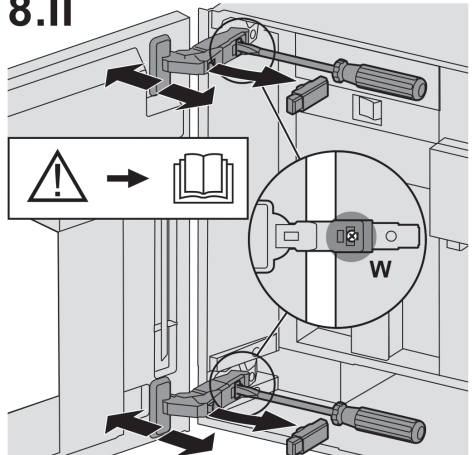
7



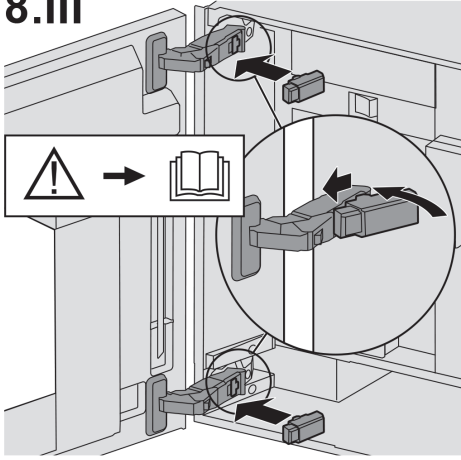
8.I



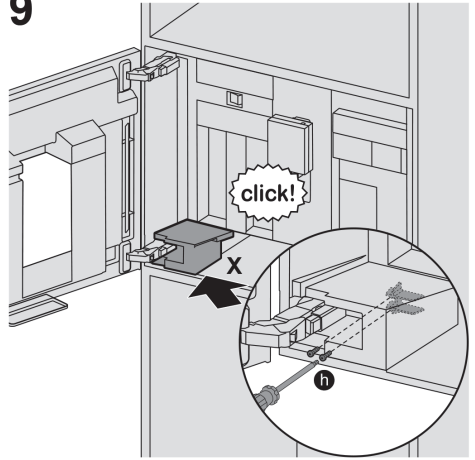
8.II



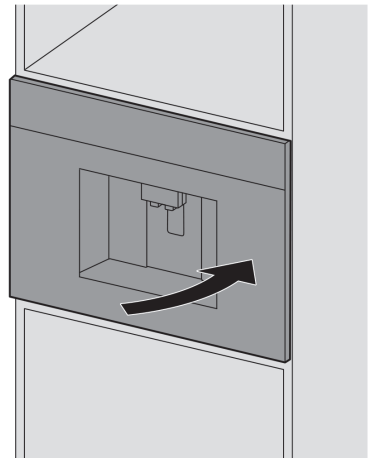
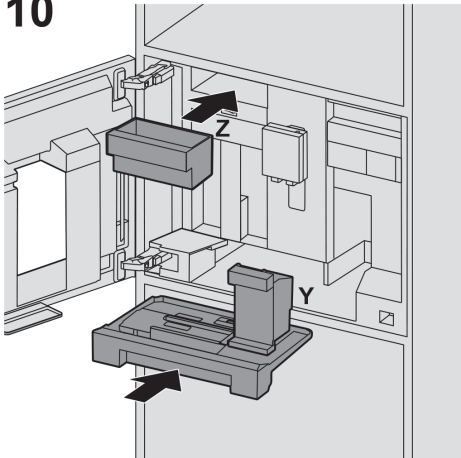
8.III



9



10



Bezbednosna uputstva

 **Pročitajte uputstvo za upotrebu i posebno obratite pažnju na bezbednosne informacije koje se nalaze u njemu.**

Opasnost od električnog udara!

Povežite uređaj i rukujte njime samo u skladu sa specifikacijama na nazivnoj pločici. Da bi se izbegle moguće opasnosti, popravke sme da obavlja samo osoblje našeg servisa.

Ukoliko je napojni kabl aparata oštećen, on mora biti zamenjen specijalnim kablom koji je dostupan u našim postprodajnim servisima. Ukoliko dođe do kvara, izvucite utikač ili isključite uređaj odmah iz struje.

Jedino aparat koji je pravilno montiran u skladu sa ovim uputstvima za montažu može se bezbedno koristiti. Labave delove nameštaja pričvrstite za zid pomoću stanardnog držača.

Uređaj sadrži stalne magnete koji mogu da utiču na elektronske implante, kao što su pejsmejkeri ili insulinske pumpe. Osobe sa elektronskim implantima moraju biti udaljene minimalno 10 cm od prednjeg dela aparata i od sledećih delova prilikom njihovog uklanjanja: posude za mleko, sistema za mleko, rezervoara za vodu i jedinice za kuvanje.

Uključeno uz isporuku (za instalaciju)

- | | |
|--|--|
| a Potpuno automatizovani aparat za kafu | f 5 vijaka za povezivanje (srebrni) |
| b Uputstva za instalaciju | g 2 vijka za povezivanje (dugački/crni) |
| c Kabl za povezivanje | h 2 vijka za povezivanje (kratki/crni) |
| d Nosač za montažu | i 1 prsten (crni) |
| e Odstojnik | j 2 prstena (beli) |

Instaliranje uređaja

Uverite se da postoji adekvatna ventilacija. Da biste to uradili, uklonite zadnji panel ormara ili na njemu isecite otvor veličine 500 x 400 mm. Između zida i osnove elementa mora da postoji razmak od najmanje 35 mm, kao i između zadnjeg panela elementa koji se nalazi iznad. Otvori za ventilaciju i dovod vazduha ne smeju biti pokriveni. Takođe pratite uputstva za montažu prilikom montiranja aparata koji su smešteni iznad ili ispod.

Ukoliko aparat ugrađujete iznad grejne fioke, visina razmaka mora biti 590 mm. Ukoliko je aparat ugrađen odmah ispod dekorativnog panela, obezbedite otvor za ventilaciju od najmanje 200 mm. Idealna visina za ugradnju potpuno automatizovanog aparata za kafu, merena od poda do donje ivice aparata, iznosi 950 mm.

- 1 Otpakujete sve delove i proverite da li je došlo do bilo kakvih oštećenja u transportu. Nikada nemojte da rukujete sa oštećenim uređajem.
- 2 Zabeležite dimenzije za ugradnju određenog modela.

Važno: Možete izabrati jedan od 3 ugla pod kojim će se vrata otvarati.

U zavisnosti od toga koji je ugao otvaranja potreban, pre ugradnje treba odrediti na kojoj će se udaljenosti od zida postaviti aparat ukoliko je sa leve strane.

- Ugao otvaranja oko 110° (kao što je isporučeno)
= najmanja udaljenost od zida sa leve strane prilikom ugradnje je 350 mm.
 - Ugao otvaranja oko 155°
= najmanja udaljenost od zida sa leve strane prilikom ugradnje je 650 mm.
U tu svrhu, uklonite dva graničnika sa gornjih i donjih šarki.
 - Ugao otvaranja oko 92° (zahteva poseban dodatni pribor)
= najmanja udaljenost od zida sa leve strane prilikom ugradnje je 100 mm.
U tu svrhu, dva graničnika na gornjim i donjim šarkama zamenite posebnim dodatnim priborom br. 00636455.
- 3 Skinite šablon za montažu sa zadnje strane uputstva za montažu. Šablon za montažu postavite na prednju ivicu elementa i

pričvrstite nosač za montažu **①** pomoću dva vijka za povezivanje kao što je prikazano **①**. Nosač za montažu mora biti postavljen tako da između osnove elementa i zida ne postoji razmak.

- 4 Postavite glavni prekidač **U** na [O]. Upokčajte kabl za povezivanje **②** najpre u utičnicu a zatim u aparat (dok ne klikne na odgovarajuće mesto). Ne sme biti zaglavljnjen ili umršen. Postavite aparat tako da priključak bude na samoj ivici elementa.

Važno: Rastojanje između aparata i zadnjeg zida mora biti najmanje 100 mm.

- 5 Gurajte aparat u jedinicu dok se ne zaključa na odgovarajuće mesto. Proverite da li aparat stoji na sredini. Poravnajte aparat ukoliko je to potrebno. Da biste to uradili, izvucite malo aparat i sa leve strane (gore i dole) pričvrstite odgovarajuće odstojnike **③**. Gurajte aparat u jedinicu dok se ne zaključa na odgovarajuće mesto.
- 6 Uхватите vrata aparata sa desne strane odmah pored dubljenja i otvorite ih. Uklonite poslužavnik za kapanje **Y**. Povucite poklopac **X** sa donje leve strane ka napred i uklonite ga. Izvucite fioku za pribor **Z** i stavite je sa strane.
- 7 Najpre, aparat pričvrstite kao što je prikazano koristeći po 2 vijka za povezivanje obe vrste **①** i **②** kao i 2 prstena **①**. Zatim čvrsto pritegnite gornji desni deo jedinice koristeći 1 vijak za povezivanje **①** i prsten **①**.
- 8 **Samo za stručna lica**
Veoma retko, vrata potpuno automatizovanog aparata za kafu mogu da se zaglave usled savijanja u ugradnim jedinicama. Vrata se mogu podesiti. Da biste to uradili, podesite gornju i donju šarku.
 - I. Podesite dubinu vrata okretanjem vijaka koji su na slici označeni slovom **V**
 - II. Uklonite amortizere za šarke sa gornjeg i donjeg dela šarki. Okrenite vijke koji su na slici označeni slovom **W** kako biste podesili nagib i horizontalni položaj vrata.
 - III. Vratite amortizere za šarke.
- 9 Postavite poklopac **X** i pričvrstite ga koristeći dva crna vijka za povezivanje **①**.
- 10 Zamenite poslužavnik za kapanje **Y**, fioku za pribor **Z** i zatvorite vrata aparata.

