



Register your  
new device on  
MyBosch now and  
get free benefits:  
[bosch-home.com/  
welcome](https://bosch-home.com/welcome)

# Fridge-freezer

## KGN..

<b>et</b>	Kasutusjuhend	Kombikülmik	4
<b>lt</b>	Naudojimo instrukcija	Šaldytuvo ir šaldiklio kombinacija	23
<b>lv</b>	Lietošanas instrukcija	Ledusskapis ar saldētavu	42

---

## et Sisukord

Ohutusjuhised ja hoiatused .....	4	Külmutamine ja hoiustamine .....	14
Jäämekäitlus .....	7	Värskete toiduainete külmutamine ...	14
Tarne komplekt .....	7	Kiirkülmutamine .....	15
Paigalduskoht .....	8	Sügavkülmutatud toiduainete	
Ruumitemperatuur ja ventilatsioon .....	8	sulatamine .....	16
Seadme ühendamine .....	9	Varustus .....	16
Seadme tundmaõppimine .....	9	„OK“ kleebis .....	17
Seadme sisselülitamine .....	10	Seadme väljalülitamine ja	
Temperatuuri seadistamine .....	10	mittekasutamine .....	17
eco .....	11	Seadme puhastamine .....	17
Alarmifunktsioonid .....	11	Valgustus (LED) .....	18
Kasutusmaht .....	12	Energia kokkuhoid .....	18
Jahekamber .....	12	Seadme töömüra .....	19
Sügavkülmkamber .....	13	Väikesed vead kõrvaldage ise .....	20
Sügavkülmkambri max maht .....	13	Klienditeenindus .....	22

---

## lt Turinys

Saugos nuorodos ir įspėjimai .....	23	kiekis .....	32
Utilizavimo nuorodos .....	26	Produktų šaldymas ir laikymas .....	33
Pristatomos prekės apimtis .....	26	Šviežių maisto produktų šaldymas ...	33
Pastatymo vieta .....	27	Greitasis šaldymas „super“ .....	34
Atkreipkite dėmesį į kambario		Sušaldytų produktų atitirpinimas .....	35
temperatūrą ir vėdinimą .....	27	Įranga .....	35
Prietaiso prijungimas .....	28	Lipdukas „OK“ .....	36
Susipažinkite su prietaisu .....	28	Prietaiso išjungimas/Prietaiso	
Prietaiso įjungimas .....	29	išjungimas ilgesniam laikui .....	36
Temperatūros nustatymas .....	30	Išvalykite prietaisą .....	36
„eco“ .....	30	Apšvietimas (šviesos diodų) .....	37
Įspėjamosios funkcijos .....	30	Taupykite energiją .....	37
Tūris .....	31	Prietaiso skleidžiami garsai .....	38
Šaldytuvo skyrius .....	31	Nedidelius gedimus pašalinkite	
Šaldiklis .....	32	patys .....	39
Maksimalus sušaldytų produktų		Klientų aptarnavimo tarnyba .....	41

---

## **Iv Satura rādītājs**

Drošības tehnikas un brīdinājuma norādījumi .....	42	Saldēšana un uzglabāšana .....	51
Norādījumi par likvidēšanu .....	45	Svaigu pārtikas produktu iesaldēšana .....	52
Piegādes komplekts .....	45	Supersaldēšana .....	53
Uzstādīšanas vieta .....	46	Saldēto produktu atkausēšana .....	54
Ievērojiet telpas temperatūru un ventilāciju .....	46	Iekārtojums .....	54
Ierīces pieslēgšana .....	47	Uzlīme „OK” .....	55
Iepazīšanās ar ierīci .....	47	Ierīces izslēgšana un ekspluatācijas pārtraukšana .....	55
Iekārtas ieslēgšana .....	48	Notīriet ierīci .....	55
Temperatūras nostādīšana .....	48	Apgaismojums (LED) .....	56
eco .....	49	Elektrības taupība .....	56
Signalizācijas funkcijas .....	49	Trokšņi darbības laikā .....	57
Lietderīgais tilpums .....	50	Nelielu bojājumu novēršana pašu spēkiem .....	57
Aukstuma kamera .....	50	Tehniskā servisa dienests .....	59
Saldētava .....	51		
Maks. saldēšanas jauda .....	51		

## Ohutusjuhised ja hoiatused

### Enne seadme kasutuselevõtmist

Lugege kasutus- ja paigaldusjuhend hoolikalt läbi! Siit leiate olulist informatsiooni seadme ülespaneku, kasutamise ja hooldamise kohta.

Tootja ei vastuta juhul, kui te ei pea kinni kasutusjuhendis ära toodud nõuannetest ja hoiatustest. Kui seade peaks saama endale uue omaniku, andke seade edasi koos kasutusjuhendiga.

### Tehniline ohutus



Tuleoht

Külmaaine ringlussüsteemi torudes voolab väike kogus keskkonnasõbralikku, aga põlevat külmaainet (R600a). See ei kahjusta osoonikihti ega suurenda kasvuhooneefekti. Väljatungiv külmaaine võib vigastada silmi või süttida.

### Kahjustumise korral

- Hoidke lahtine tuli või süüteallikad seadmest eemal,
- tuulutage ruumi korralikult paar minutit,

- lülitada seade välja ja tõmmata pistik pistikupesast välja,
- teavitage klienditeenindust.

Mida suurem on seadme külmutusaine kogus, seda suurem peab olema ka ruum, kus seade paikneb. Liiga väikestes ruumides võib lekke tagajärjel tekkida süttiv gaasiõhu segu.

8 g külmutusaine koguse kohta arvestatakse vähemalt 1 m<sup>3</sup>.

Teie seadme külmutusaine kogus on märgitud seadme sisse kinnitatud tüübisildile.

Jälgige seadme paigaldamisel, et toitekaabit ei kiiluta kinni ega kahjustata.

Seadme toitekaabli kahjustamisel tuleb see lasta tootjal, klienditeenindusel või samaväärse kvalifikatsiooniga personalil välja vahetada. Asjatundmatu paigaldus ja remont võivad kasutajale olla väga ohtlikud.

Remonttöid tohib teha ainult tootja, klienditeenindus või samaväärset kvalifikatsiooni omav isik.

Kasutada tohib ainult tootja originaalosasid. Ainult nende osade kasutamise puhul tagab tootja, et osad vastavad ohutusnõuetele.

Ärge kasutage harupesi, pikendusjuhtmeid või adaptereid.



Tuleoht

Portatiivsed harupesad või portatiivsed võrguplokid võivad üle kuumeneda ja põhjustada tulekahju.

Ärge paigutage portatiivseid harupesi või portatiivseid võrguplokke seadme taha.

## Kasutamisel

- Ärge mitte kunagi kasutage seadme sees elektrilisi seadmeid (nt kütteseadmeid, elektrilist jäämasinat vms). Plahvatusoht!
- Ärge mitte kunagi puhastage või sulatage seadet aurpuhastiga! Aur võib sattuda elektrilistele osadele ja tekitada lühise. Elektrilöögi oht!
- Vaatamata tootja andmetele ärge rakendage sulatamise kiirendamiseks täiendavaid meetmeid. Plahvatusoht!
- Ärge kasutage härmatise ja jääkihtide eemaldamiseks teravaid või teravaservalisi esemeid. Niimoodi võite kahjustada külmaaine torusid. Lekkiv külmutusaine võib süttida või põhjustada silmavigastusi.
- Ärge hoidke põlevate gaasidega tooteid (nt spreipurke) ja plahvatusohtlike aineid. Plahvatusoht!
- Ärge astuge soklile, seadme väljatõmmatavatele osadele, ustele vms ega toetage end nende vastu.
- Sulatamiseks ja puhastamiseks tõmmake võrgupistik seinakontaktist välja või lülitage kaitse välja. Tõmmake võrgupistikust, mitte ühenduskaablist.
- Hoidke kanget alkoholi vaid tihedalt suletuna ja püstises asendis.
- Ärge määrige plastosi ja uksetihendid õli või rasvaga. Plastmassist osad ja uksetihend muutuvad muidu poorseks.
- Ärge kunagi katke seadme sisse- ja väljapuhkeavasid kinni ega pange neile midagi ette.
- Ärge hoidke külmutuskambris pudelites ja purkides (eriti aga gaseeritud) jooke ja vedelikke. Pudelid ja purgid võivad lõhkeda!

## ■ Laste ja kaitset vajavate inimestega seotud ohtude vältimine:

Kaitset vajavad lapsed, kehalise, füüsilise või piiratud tajuga inimesed või inimesed, kellel ei ole piisavaid teadmisi seadme ohutu kasutamise kohta.

Veenduge, et lapsed ja kaitset vajavad inimesed on ohtudest aru saanud.

Ohutuse eest vastutav isik peab lapsi ja kaitset vajavaid isikuid seadme juures valvama või juhendama.

Seadet võib lasta kasutada lastel alates 8. eluaastast.

Puhastuse ja hoolduse juures valvake lapsi.

Ärge mitte kunagi lubage lastel seadmega mängida.

- Ärge mitte kunagi pange sügavkülmkambrist välja võetud toitu kohe suhu. Külmetushaavade oht!
- Vältige käte pikemat kokkupuutumist sügavkülmutatud toiduainete, jää või aurustitorudega jne. Külmetushaavade oht!

## Kui majapidamises on lapsed

- Ärge andke pakendit ja pakkematerjali laste kätte. Volditud pappkast ja kiled võivad põhjustada lämbumisohtu!
- Seade ei ole laste mänguasi!
- Kui seadmel on ukسلukk, hoidke võtit lastele kättesaamatus kohas.

## Üldised tingimused

Seade on ette nähtud

- toiduainete jahutamiseks ja külmutamiseks,
- jää valmistamiseks.

Seade on ette nähtud isiklikuks kasutamiseks kodus ja koduses keskkonnas.

Kontrollige jahutusringluse pidavust.

Siinne seade vastab asjaomastele elektriseadmete ohutuseeskirjadele ja on häiringukindel.

See seade on ette nähtud kasutamiseks kõrgusel kuni maksimaalselt 2000 meetrit üle merepinna.

## Jäätmekäitlus

### Pakkematerjali kõrvaldamine

Pakend kaitseb teie uut seadet transportimisel kahjustamise eest. Kõik kasutatud materjalid on keskkonnasõbralikud ja taaskasutatavad. Andke ka teie oma panus loodushoidu ja -kaitsesse ning kõrvaldage pakend keskkonnasõbralikult.

Kohalike utiliseerimisviiside kohta küsige palun infot oma müügiesindusest või vallavalitsusest.

### Vanade seadmete kõrvaldamine

Vanad seadmed ei ole väärtusetu rämps! Keskkonnateadliku utiliseerimisega on võimalik saada väärtuslikku toorainet.



Käesolev seade on märgistatud vastavalt direktiivile 2012/19/EL elektri- ja elektroonikaseadmete jäätmete kohta. Direktiiv sätestab elektri- ja elektroonikaseadmete jäätmete tagastamise ja ringlussevõtu raamtingimused Euroopa Liidus.

### Hoiatust

Kui seadet enam ei kasutata

1. Tõmmake võrgupistik seinakontaktist välja.
2. Lõigake võrgukaabel seadme küljest ära ning visake koos pistikuga minema.
3. Ärge võtke riuleid ja sahtleid välja, et lastel poleks võimalik sisse ronida!
4. Ärge laske lastel vana seadmega mängida. Lämpumisoh!

Külmutusseadmed sisaldavad külmutusainet ning isolatsiooniks kasutatavaid gaase. Külmutusaine ja gaaside utiliseerimiseks on vajalikud eriprotseduurid. Külmutusaine ringluse torusid ei tohi enne asjakohast utiliseerimist katki teha.

## Tarne komplekt

Kontrollige pärast lahtipakkimist kõik osad võimalike transpordikahjustuste suhtes üle.

Pretensioonide puhul võtke ühendust edasimüüjaga, kelle käest te seadme ostsite või meie klienditeenindusega.

Tarne koosneb järgmistest osadest:

- Eraldiseisev seade
- Varustus (sõltuvalt mudelist)
- Kott paigaldusmaterjalidega
- Kasutusjuhend
- Paigaldusjuhend
- Kliendi teenindusraamat
- Garantii
- Andmed energia tarbimise ja müra kohta

## Paigalduskoht

Paigalduskohaks sobib kuiv, õhutatav ruum. Paigalduskoht ei tohiks olla otsese päikesevalguse käes ja mitte soojusallika nagu nt pliit, küttekeha vms läheduses. Kui paigaldamine soojusallika kõrvale on vältimatu, kasutage sobivat isoleerplaati või pidage kinni järgmisest miinimumvahemaadest soojusallikani:

- Elektri- ja gaasipliidid 3 cm.
- Õli või sõega köetavate ahjude ja pliitideni 30 cm.

Paigalduskoha pörand ei tohi vajuda, vajaduse korral tugevdada pörandat. Kui pind on ebatasane, panna alustoeid.

## Kaugus seinani

Joonis **3**

Seadme külje ja seina vahele ei ole vaja jätta vahet. Riiuleid ja sahtleid saab sellele vaatamata täielikult välja tõmmata.

## Ruumitemperatuur ja ventilatsioon

### Ruumitemperatuur

Seade on mõeldud teatud kindlale kliimaklassile. Sõltuvalt kliimaklassist võib seadet kasutada järgmiste ruumitemperatuuride juures.

Seadme kliimaklass on märgitud tüübisildile, joonis **11**.

Kliimaklass	Lubatud ruumitemperatuur
<b>SN</b>	+10 °C kuni 32 °C
<b>N</b>	+16 °C kuni 32 °C
<b>ST</b>	+16 °C kuni 38 °C
<b>T</b>	+16 °C kuni 43 °C

### Märkus

Seade töötab märgitud kliimaklassile ette nähtud ruumitemperatuuridel. Kui kliimaklassi SN seadet kasutada madalamal temperatuuril, on seadme kahjustused temperatuuril kuni +5 °C välistatud.

## Ventilatsioon

Joonis **4**

Õhk soojeneb seadme tagaseina ja külgede juures. Soojenenud õhk peab saama vabalt liikuda. Vastasel korral peab külmutusseade rohkem töötama. Selle tulemuseks on energiatarbimise suurenemine. Sellepärast ei tohi ventilatsiooniavasid kunagi kinni katta.



## Seadme ühendamine

Kui seade on üles pandud, tuleb enne seadme kasutuselevõtmist oodata vähemalt 1 tundi. Transportimise käigus võib aurustis olev õli sattuda jahutusüsteemi.

Enne seadme esmakordset kasutuselevõttu puhastada seadme sisepinnad (vt Seadme puhastamine).

## Elektriline ühendamine

Pistikupesa peab olema seadme lähedal ja ka pärast seadme ülespanekut vabalt ligipääsetav.

### ⚠ Hoiatus

Elektrilöögi oht!

Kui võrgujuhtme pikkus ei ole piisav, ärge mitte mingil juhul kasutage harupesi või pikenduskaableid. Selle asemel pöörduge alternatiivsete variantide leidmiseks klienditeenindusse.

Seade vastab I kaitseklassile. Ühendage seade eeskirjadekohaselt paigaldatud maandusjuhtmega pistikupesa kaudu 220–240 V/50 Hz vahelduvvooluga. Pistikupesa peab olema kaitstud 10 A kuni 16 A kaitsmega.

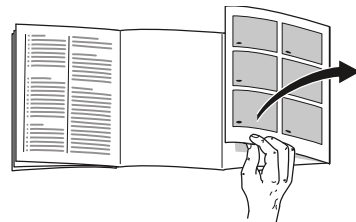
Kontrollige väljaspool Euroopa riike kasutatavatel seadmetel, kas märgitud pinge ja voolu liik vastavad teie vooluvõrgu andmetele. Need andmed leiate tüübisildilt, joonis **11**.

### ⚠ Hoiatus

Seadet ei tohi mitte mingil juhul ühendada elektrooniliste energiakulu säästvate pistikutega.

Siinus- ja võrguinvertereid võib rakendada meie seadmete kasutamiseks. Võrguinvertereid kasutatakse fotogalvaanikaseadmetega, mis ühendatakse otse üldkasutatava elektrivõrguga. Saartaliitlusega süsteemide puhul (nt laevadel või mägionnides), kui puudub otseühendus üldise vooluvõrguga, tuleb kasutada siinusinvertereid.

## Seadme tundmaõppimine



Palun avage pildid viimaselt leheküljelt. Käesolev kasutusjuhend kehtib erinevate mudelite kohta.

Mudelite varustus võib olla erinev.

Teie ning joonistel kujutatud seadme osad võivad üksteisest erineda.

Joonis **1**

\* Ei ole kõigil mudelitel.

- A Jahekamber
- B Sügavkülmkamber

- 1–4 Juhtimiselemendid
- 5 Riiul väikestele pudelitele
- 6 Ukseriul suurtele pudelitele

- 7 Valgustus
- 8 Temperatuuriregulaator
- 9 Kõõgiviljasahtel
- 10\* Külmutusalus
- 11 Sügavkülmiiku sahtel (väike)

## Juhtimiselemendid

Joonis **2**

- 1 **Temperatuuri seadistusnupp**  
Selle nupuga seadistatakse soovitud temperatuur.
- 2 **Super sügavkülmiikambri näidik**  
Helendab ainult siis, kui kiirkülmutamise funktsioon on sisse lülitatud.
- 3 **Sügavkülmiikambri temperatuurinäidik**  
Numbrid vastavad sügavkülmiikambri temperatuuridele °C.
- 4 **Näidik eco mode**  
Süttib, kui eco-režiim on sisse lülitatud.

## Seadme sisselülitamine

Joonis **2**

1. Ühendage pistik pistikupesassa.
2. Kõlab hoiatussignaali. Temperatuurinäit 3 vilgub.
3. Vajutage temperatuuri seadistusnuppu 1. Hoiatussignaali lülitub välja.

Kui sügavkülmiikambri seadistatud temperatuur on saavutatud, hakkab temperatuurinäit 3 põlema.

Valmistajatehas soovib järgmisi seadistusi:

- Jahekamber: keskmine seadistus
  - Sügavkülmiikamber: -18 °C
- Hoidke kergesti riknevaid toiduaineid jahekambris.

## Nõuandeid kasutamise kohta

- Sisselülitamisest võib mööduda tunde, enne kui saavutatakse seadistatud temperatuurid.
- Tänu täisautomaatsele NoFrost-süsteemile ei moodustu sügavkülmiikambri jääd. Sulatamine ei ole vajalik.
- Korpuse esipaneeli soojendatakse kergelt, et uksetihendi juurde ei tekiks kondensvett.
- Kui sügavkülmiikambri uks ei tule pärast sulgemist kohe lahti, oodake veidi, et tekkinud alarõhk saaks tasakaalustuda.

## Temperatuuri seadistamine

### Jahekamber

Keerake temperatuuriregulaator, joonis **1**/8, soovitud seadistusele.

Me soovime seadistada märgistusele.

Seadistuse päripäeva muutmisel jahekambri temperatuur langeb.

Toatemperatuuril alla 16 °C seadistage seade veidi soojemaks. Toatemperatuuril üle 32 °C seadistage seade veidi külmemaks.

Valige väga külm seadistus ainult ajutiselt:

- ukse sagedasel avamisel,
- jahekambris suurte toiduainete koguste paigutamisel.

## Sügavkülmkamber

Temperatuuri saab seadistada vahemikus -18 °C kuni -24 °C.

Vajutage temperatuuri seadistusnupu 1 seni, kuni sügavkülmkambri soovitud temperatuur on seadistatud.

Viimati seadistatud väärtus salvestatakse. Seadistatud temperatuur kuvatakse temperatuurinäidikul 3.

## eco

eco-funktsiooniga lülitate seadme ümber energiasäästurežiimile.

Seade lülitub automaatselt järgmistele temperatuuridele:

- Sügavkülmkamber: -16 °C

## Eco sisselülitamine

Vajutage temperatuuri seadistusnupu 1 seni, kuni näidik „eco” süttib.

## Alarmifunktsioonid

Joonis 2

### Uksealarm

Uksealarm (pidev helisignaal) lülitub sisse, kui seadme uks on avatud kauem kui üks minut. Ukse sulgemisel lülitub hoiatussignaal jälle välja.

## Temperatuurialarm

Temperatuurialarm lülitub sisse, kui sügavkülmkambris on liiga soe ja külmutatud toiduained on ohus.

Temperatuurinäit, joonis 2/3, vilgub.

Ilma et see tähendaks ohtu külmutatud toiduainetele, võib alarm sisse lülituda:

- seadme kasutusele võtmisel,
- suure koguse värskete toiduainete sissepanemisel,
- kui sügavkülmkambrist ust hoitakse liiga kaua lahti.

### Märkus

Sulatatud või osaliselt sulatatud toiduaineid ei tohi uuesti külmutada. Ainult neist toiduainetest valmistatud valmisrooga (pärast keetmist või praadimist) võib uuesti külmutada.

Ärge säilitage seda valmistoitu sügavkülmkambris enam maksimaalset aega.

## Alarmi väljalülitamine

Joonis 2

Vajutada temperatuuri seadistusnupu 1 hoiatussignaali katkestamiseks.

## Kasutusmaht

Kasutusmahu andmed on märgitud teie seadme tüübisildile. Joonis **11**

### Sügavkülmutuse mahutavuse täielik ärakasutamine

Toiduainete maksimaalse koguse mahutamiseks võite seadmest nõud välja võtta. Nii saate toiduaineid paigutada otse riulile ja sügavkülmkambrī põhja peale.

#### Märkus

Ärge pange toiduaineid vastu tagaseina. See takistab õhuringlust.

Toiduained või pakendid võivad tagaseina külge kinni külmuda.

#### Osade väljavõtmine

Tõmmata sügavkülmiku sahtlid lõpuni välja, tõsta eest üles ja võtta välja.

Joonis **7**

## Jahekamber

Jahekamber sobib hästi liha, vorsti, kala, piimatoodete, munade, valmistoitude ja pagaritoodete säilitamiseks.

### Mida hoiustamisel silmas pidada

- Hoiustage värskaid toiduaineid, mis on terved ja kvaliteetsed. Nii säilib kvaliteet ja värskus.
- Valmistoitude ja pakendatud toodete puhul pidada silmas tootja poolt märgitud minimaalset säilimisaega või realiseerimise ja tarvitamise lõpptähtpäeva.

- Toiduained peavad olema hästi pakitud või kinni kaetud, et nende lõhn, maitse ja värvus säiliks. Nii hoiate ära lõhnade segunemise jahekambris ning plastosade värvi muutumise.
- Soojal toidul ja joogil lasta enne maha jahtuda ning panna alles siis sisse.

#### Märkus

Õhu väljavooluavasid ei tohi toiduainetega blokeerida, et mitte takistada õhuringlust. Toiduained, mis asetatakse vahetult õhu väljavooluavade ette, võivad välja voolava külma õhu tõttu külmuda.

### Jahekambrī erinevad temperatuuritsoonid

Õhk ringleb jahekambris, sellepärast on seal erineva temperatuuriga tsoone:

- Kõige külmem tsoon on jahekambrī ülemises osas.

#### Märkus

Hoidke kõige külmemas tsoonis kergesti riknevaid toiduaineid (nt kala, vorsti, liha).

- Kõige soojem tsoon on all ukse juures ja köögiviljasahtlis.

#### Märkus

Hoidke kõige soojemas tsoonis nt kõva juustu ja võid. Nii tulevad juustu maitseomadused paremini välja ja või on määratav.

## Köögiviljasahtel

Joonis 1/9

Lehtköögiviljad säilivad kõrge õhuniiskuse käes kauem värskena. Köögi- ja puuvilju tuleks hoiustada veidi madalama õhuniiskuse käes.

Õhuniiskus köögiviljasahtlis sõltub sees olevate toiduainete kogusest.

### Märkus

Liiga kõrge õhuniiskuse tagajärjel võivad tekkida veetilgakesed ning viljad võivad hakata mädanema.

## Sügavkülmkamber

### Sügavkülmkambrit kasutada

- Sügavkülmutatud toiduainete hoidmiseks.
- Jääkuubikute tegemiseks.
- Toiduainete külmutamiseks.

### Märkus

Jälgige, et sügavkülmkambri uks on alati kinni! Kui uks on lahti, sulavad sügavkülmutatud toiduained üles. Sügavkülmkamber jäätub tugevalt. Lisaks sellele: Suur energiakulu raiskab asjatult energiat!

## Sügavkülmkambri max maht

Sügavkülmkambri maksimaalne külmutusvõimsus 24 tunni jooksul on märgitud tüübisildile. Joonis 11

### Tingimused maksimaalse külmutusvõimsuse kasutamiseks

- Enne värskete toiduainete sissepanekut lülitada sisse superkülmutamine (vt ptk Superkülmutamine).
- Võtta nõud välja; laduda toiduained otse riiulile või sügavkülmkambri põhjale.
- Suuremaid toiduainete koguseid on soovitatav külmutada ülemises sahtlis. Seal külmuvad need eriti kiiresti ja säästvalt.

## Külmutamine ja hoiustamine

### Külmutatud toiduainete ostmine

- Toiduainete pakend ei tohi olla kahjustunud.
- Kontrollige säilivuskuupäeva.
- Külmeti temperatuur kaupluses peab olema -18 °C või külmem.
- Kui võimalik, viia sügavkülmutatud toiduaineid koju spetsiaalses külmakotis ning panna kodus kiiresti sügavkülmikusse.

### Mida toidu paigutamisel silmas pidada

- Suuremaid toiduainete koguseid on soovitatav külmutada ülemises sahtlis. Seal külmutavad need eriti kiiresti ja säästvalt.
- Toiduained laotada sahtlites või sügavkülmkambrilise sahtlites laiali.

#### Märkus

Sügavkülmikusse uute toiduainete lisamisel ei tohi neid panna juba külmutatud toiduainete vastu. Vajaduse korral tõsta külmutatud toiduained sügavkülmiku teistesse sahtlitesse.

### Külmutatud toiduainete säilitamine

Hea õhuringluse tagamiseks tuleb sügavkülmiku sahtel lõpuni sisse lükata.

## Värskete toiduainete külmutamine

Külmutage ainult värsked ja kvaliteetseid toiduaineid.

Et toitained, lõhn ja värv säiliksid võimalikult hästi, tuleks köögivilju enne sügavkülmutamist blanšeerida. Baklažaane, paprikat, kabatšokke ja sparglit ei ole vaja blanšeerida.

Kirjandust sügavkülmutamise ja blanšeerimise kohta leiate raamatukauplustest.

#### Märkus

Ärge pange külmutamata toiduaineid sügavkülmkambrisse nii, et need puutuvad kokku juba külmutatud toiduga.

- Külmutamiseks sobivad: Pagaritooted, kala ja mereannid, liha, ulukiliha, linnuliha, köögiviljad, puuviljad, ürdid, kooritud munad, piimatooted, nagu näiteks juust, või ja kohupiim, valmistoidud ja toidu ülejäägid, nagu näiteks supid, ühepajatoidud, kuumtöödeldud liha ja kala, kartulitoidud, vormiroad ja magustoidud.
- Külmutamiseks ei sobi: Köögiviljad, mida tavaliselt süüakse toorelt, nagu näiteks lehtsalatid või redised, koorega munad, viinamarjad, terved õunad, pirnid ja virsikud, kõvaks keedetud munad, jogurt, hapupiim, hapukoor, crème fraîche ja majonees.

## Külmutatavate toiduainete pakkimine

Toiduained pakkida sisse õhukindlalt, et maitse ei läheks kaduma ning toiduained ei kuivaks ära.

1. Panna toiduained pakendisse.
2. Suruda õhk täielikult välja.
3. Sulgeda pakend tihedalt.
4. Kirjutada pakendile peale sisu ja külmutamise kuupäev.

### Pakendiks sobivad:

Plastfooliumid, polüetüleenist kilekotid, alumiiniumfooliumid, külmutuskarbid.

Nimetatud tooteid leiate majapidamiskauplustest.

### Pakendiks ei sobi:

Ebasobiv pakend: Pakkepaber, pärgamentpaber, tsellofaan, prügikotid ja kasutatud ostukotid.

### Sulgemiseks sobivad:

Kummirõngad, plastklambrid, sidumisnõör, külmakindlad kleeplindid vms.

Polüetüleenist kotid ja voolikkotid saab kilekeevitusseadmega kinni keevitada.

## Külmutatud toidu säilivusaeg

Säilivusaeg sõltub toiduaine liigist.

Temperatuuriseadistuse -18 °C puhul:

- Kala, vorst, valmistoidud, küpsetised: kuni 6 kuud
- Juust, linnuliha, kala: kuni 8 kuud
- Puu- ja köögivilj: kuni 12 kuud

## Kiirkülmutamine

Toiduained tuleb võimalikult kiiresti läbi külmutada, et säiliksid vitamiinid, toitained ja maitse.

Lülitage paar tundi enne värskete toiduainete sissepanekut superkülmutamine sisse, et vältida soovimatut temperatuuritõusu.

Tavaliselt 4–6 tundi varem.

Pärast sisse lülitamist töötab seade pidevalt, sügavkülmkambris saavutatakse väga madal temperatuur.

Max külmutusvõimsuse kasutamiseks tuleb 24 tundi enne värskete toiduainete sissepanekut lülitada sisse Kiirkülmutamine.

Väikseid toiduainete koguseid (kuni 2 kg) külmutada ilma kiirkülmutamise funktsioonita.

### Märkus

Kui superkülmutus on sisse lülitatud, võib töömüra suurened.

## Sisse- ja väljalülitamine

Joonis 2

Vajutada temperatuuri seadistusnuppu 1 seni, kuni näidik super 2 süttib.

Superkülmutus lülitub ca 2½ päeva pärast automaatselt välja.

## Sügavkülmutatud toiduainete sulatamine

Sõltuvalt sellest, mis otstarbel ja mil viisil külmutatud toiduaineid soovitakse kasutada, võib neid sulatada

- toatemperatuuril
- jahekambris
- elektripliidi kuumõhu (ventilaatoriga/ventilaatorita praeahjus)
- mikrolaineahjus

### Tähelepanu

Sulatatud või osaliselt sulatatud toiduaineid ei tohi uuesti külmutada. Ainult neist toiduainetest valmistatud valmisrooga (pärast keetmist või praadimist) võib uuesti külmutada.

Ärge säilitage seda valmistoitu sügavkülmkambris enam maksimaalset aega.

## Varustus

Kapi sisemuse riuleid ja ukseriuleid on võimalus vastavalt vajadusele varieerida:

- Tõmmata riiulit ettepoole, kallutada ning pöörata küljele välja. Joonis **6**
- Ukseriuli saab üles tõsta ja välja võtta. Joonis **5**.

## Erivarustus

(ei ole kõigil mudelitel)

### Või- ja juustukarp

Kerge vajutus võikarbi kaane keskkohale avab võikarbi.

Puhastamiseks tõsta sahtlit alt üles ja võtta välja.

### Külmaaku

Voolukatkestuse või rikke korral aeglustab külmaaku külmutatud toiduainete soojenemist. Kõige pikema säilitamisaja saavutate, kui panete külmaaku kõige kõrgemasse sahtlisse toiduainete peale.

Külmaakut võib ajutiselt kasutada ka nt külmutuskotis toiduainete jahedana hoidmiseks.

### Jääkuubikute alus

Joonis **8**

1. Täita jääkuubikute sahtel  $\frac{3}{4}$  joogiveega ja panna sügavkülmkambrisse.
2. Kinnikülmunud jääkiht eemaldada ainult nüri esemega (lusikavarrega).
3. Et jääkuubikuid alusest paremini kätte saada, hoidke alust hetkeks jooksva vee all või painutage seda kergelt.

### Hommikusöögi komplekt

Joonis **9**

Hommikusöögi komplekti nõusid saab üksikult välja võtta ja täita.

### Pudeliriivul

Joonis **10**

Pudelid saab turvaliselt paigutada pudeliriivulisse.



## „OK” kleebis

(ei ole kõigil mudelitel)

Kleebisega „OK” saate kontrollida, kas jahutuskambris on saavutatud toiduainetele ohutud temperatuurivahemikud +4 °C või külmem. Kui kleebis ei näita „OK”, alandage sammhaaval temperatuuri.

### Märkus

Pärast seadme kasutuselevõttu võib kuluda kuni 12 tundi, enne kui saavutatakse seatud temperatuur.



### Korrektne seadistus

## Seadme väljalülitamine ja mittekasutamine

### Seadme väljalülitamine

Tõmmata pistik pistikupesast välja või lülitada kaitse välja.

Jahutusseade lülitub välja.

### Seadme mittekasutamine

Kui te ei kasuta seadet pikemat aega:

1. Tõmmake võrgupistik välja või lülitage kaitse välja.
2. Puhastage seade.
3. Jätke seadme uks lahti.

## Seadme puhastamine



### Tähelepanu

- Ärge kasutage liiva, kloriidi või hapet sisaldavaid puhastusvahendeid ja lahusteid.
- Ärge kasutage abrasiivseid ja kriimustavaid pesukäsnaid. Metallist pinnad võivad korrodeeruda.
- Riioleid ja sahtleid ei tohi pesta nõudepesumasinas. Need võivad deformeeruda!

### Pesuvett ei tohi sattuda järgmistesse kohtadesse:

- Juhtelemendid;
- Valgustus;
- Õhuavad;
- Eraldusplaadis olevad avad;

### Toimige alljärgnevalt:

1. Tõmmake võrgupistik välja või lülitage kaitse välja.
2. Võtke külmutatud toiduained välja ja hoidke neid jahedas kohas. Pange külmaakud (kui on olemas) toiduainetele peale.
3. Pesuvett ei tohi sattuda juhtimiselementidesse, valgustisse, tuulutussavadesse ega vaheplaadi avadesse!  
Puhastage seadet pehme lapi, leige vee ja vähese neutraalse PH'ga nõudepesuvahendiga.

4. Puhastage uksetihendit ainult puhta veega ja hõõrüge seejärel korralikult kuivaks.
5. Pärast puhastamist lülitage seade jälle sisse.
6. Pange külmutatud toiduained uuesti sisse.

## Varustus

Seadme kõiki osasid, mida on võimalik ümber paigutada, saab puhastamiseks välja võtta.

### Ukseriulite väljavõtmine

Joonis 5

Tõsta riulid üles ja võtta välja.

### Klaasriulite väljavõtmine

Tõmmata klaasriulid ette ja võtta välja.

### Mahutite väljavõtmine

Joonis 7

Tõmmata mahuti lõpuni välja, tõsta eest üles ja võtta välja.

### Sügavkülmiku sahtli väljavõtmine

Joonis 7

Tõmmata sügavkülmiku sahtlid lõpuni välja, tõsta eest üles ja võtta välja.

---

## Energia kokkuhoid

- Seade peab seisma kuivas ruumis, mida on võimalik tuulutada! Seade ei tohi seista päikese käes või muude soojusallikate (nt küttekehad, pliivid) lähedal.  
Niisugusel juhul kasutada isoleerplaati.
- Soojadel toiduainetel ja jookidel lasta enne maha jahtuda ja panna alles siis sisse.
- Sügavkülmutatud toiduained tõsta sulatamiseks jahekambrisse ning kasutada külmutatud toiduainete külma toiduainete jahutamiseks.
- Seadme uks pange alati võimalikult kiiresti tagasi kinni.
- Madalaima energiatarbe saavutamiseks: hoidke külgmine kaugus seinast väike.
- Seadme energiatarbimine ei sõltu sisustuselementide paigutusest.

---

## Valgustus (LED)

Teie seade on varustatud hooldusvaba LED-valgustusega.

Valgustust remontida tohivad ainult klienditeeninduse spetsialistid või selleks volitatud spetsialistid.

---

# Seadme töömüra

## Tavaline müra

### Märkus

Kui superkülmutus on sisse lülitatud, võib töömüra suureneda.

### Surin

Mootorid töötavad (nt külmaagregaadid, ventilaatorid).

### Mulksuv, surisev või vulisev heli

Külmutusaine voolab mööda torusid.

### Klõpsatus

Mootor, lüliti või magnetventiilid lülituvad sisse/välja.

### Naksumine

Automaatsulatus töötab.

## Müra vältimine

### Seade seisab ebatasasel pinnal

Palun joondage seade vesiloodi abil. Reguleerige keeratavatest jalgadest, vajaduse korral pange jalgadele midagi alla.

### Seade „käib vastu”

Lükake seadme kõrval seisvad mööbliesemed seadmest natukene eemale.

### Mahutid või riulid logisevad või on kinni kiilunud

Kontrollige väljavõetavad osad üle ja pange sisse tagasi.

### Pudelid või pakendid puutuvad üksteise vastu

Nihutage pudelid või pakendid teineteisest pisut kaugemale.

## Väikesed vead kõrvaldage ise

Enne kui võtate ühendust klienditeenindusega:

Proovige, kas te ei saa viga järgmiste nõuannete järgi ise kõrvaldada.

Klienditeeninduse nõustamisteenus on tasuline – ka garantii ajal!

Häire	Võimalikud põhjused	Abi
Temperatuur kaldub seadistatust tunduvalt kõrvale.		Teatud juhtudel piisab sellest, kui lülitate seadme 5 minutiks välja. Kui temperatuur on liiga soe, kontrollige paari tunni pärast, kas temperatuur on lähenenud. Kui temperatuur on liiga külm, kontrollige temperatuuri järgmisel päeval uuesti.
Kõlab hoiatussignaali. Temperatuurinäit vilgub. Joonis <b>2</b> /3	See ei ole rike - sügavkülmkambris on liiga soe! Külmutatud toiduained on ohus. Seade on lahti.	Hoiatussignaali väljalülitamiseks vajutada temperatuuri seadistusnuppu, joonis <b>2</b> /1.  Sulgeda seade.
	Ventilatsiooniavad on kinni kaetud.	Kontrollida ventilatsiooni.
	Külmutamiseks sisse pandud toiduainete kogus oli liiga suur.	Sügavkülmkambrisse ei tohi panna lubatust rohkem toiduaineid.  Pärast rikke kõrvaldamist temperatuurinäit enam ei vilgu.
Temperatuur sügavkülmkambris on liiga soe.	Seadme sage avamine. Ventilatsiooniavad on kinni kaetud.	Seadet mitte ilma põhjuseta avada. Eemaldada takistused.
	Suure hulga värskete toiduainete sissepanek.	Sügavkülmkambrisse ei tohi panna lubatust rohkem toiduaineid.
Valgustus ei tööta.	LED-valgustus on rikkis. Seade oli liiga kaua lahti. Valgustus lülitatakse ca 10 minuti pärast välja.	Vt peatükki valgustus (LED). Pärast seadme sulgemist ja avamist põleb valgustus jälle.

Häire	Võimalikud põhjused	Abi
Vähenenud valgusjõuga juhtelemendid.	Kui seadet ei ole mõnda aega kasutatud, läheb juhtpaneeli näidik energiasäästurežiimile.	Niipea kui seadet jälle kasutatakse, nt avatakse uksi, lülitub näidik uuesti tavalisele valgustusele.
Ükski näit ei põle.	Elektrikatkestus; kaitse lülitus välja; võrgupistik ei ole korralikult ühendatud.	Ühendada võrgupistik pistikupessa. Kontrollida, kas vool on olemas, vaadata üle kaitsmed.
Seade ei jahuta, temperatuurinäit ja valgustus põlevad.	Väljalülitusrežiim on sisse lülitatud.	Hoida temperatuuri seadistusnuppu jonis <b>2</b> /1 10 sekundit allavajutatult, kuni on kuulda kinnitavat heli. Kontrollige mõne aja pärast, kas teie seade jahutab.
Temperatuuri ei ole enam võimalik saavutada; sügavkülmkambrü uks oli pikka aega lahti.	NoFrost-süsteemi aurusti (külmata tekitaja) on tugevalt jääs, nii et ei sulata enam täisautomaatselt.	Aurusti sulatamiseks võtta külmutatud toiduained koos sahtlitega välja ja panna hästi isoleeritult jahedasse kohta. Lülitada seade välja ja nihutada seinast eemale. Jätta seadme uks lahti. Ca 20 minuti pärast hakkab sulamisvesi voolama seadme tagaküljel olevale aurustumisalusele. Ei vältida niisugusel juhul aurustumisaluse ülejooksmist, koguda sulamisvesi švammi abil kokku. Kui aurustumisalusele enam sulamisvett ei voola, on aurusti sulatatud. Puhastada seadme sisemus. Võtta seade uuesti kasutusse.

---

## Klienditeenindus

Lähima klienditeeninduse andmed leiate telefoniraamatust või klienditeeninduste nimekirjast. Klienditeeninduse poole pöördumisel tuleb alati öelda seadme tootenumber (E-Nr.) ja valmistusnumber (FD-Nr.).

Need andmed leiate seadme tüübisildilt. Joonis 11

Asjatutest väljakutsetest hoidumiseks teatage klienditeenindusele kindlasti seadme toote- ja valmistusnumber. Nii hoiate ära sellega seotud lisakulud.

## Remonttööde tellimus ja konsultatsioon rikete korral

Kõigi riikide kontaktandmed leiate kaasasolevast klienditeeninduste nimekirjast.

## Saugos nuorodos ir įspėjimai

### Prieš pirmą kartą jungiant prietaisą

Atidžiai perskaitykite naudojimo ir montavimo instrukciją! Jose yra svarbi informacija apie prietaiso pastatymą, naudojimą ir priežiūrą.

Gamintojas neprisiima atsakomybės, jeigu Jūs nesilaikote naudojimo instrukcijos nurodymų ir įspėjimų. Išsaugokite visus dokumentus, gal jų prireiks vėliau arba perduoti kitam prietaiso savininkui.

### Techninis saugumas



Gaisro pavojus

Šaltnešio cirkuliacijos sistemos vamzdžiuose yra nedidelis tausojančio aplinką, tačiau degaus, šaltnešio R600a kiekis. Jis nekenkia ozono sluoksniui ir neskatina šiltnamio efekto. Išsiskverbęs šaltnešis gali sužaloti akis arba užsidegti.

### Jei yra pažeidimų,

- pasirūpinkite, kad šalia prietaiso nebūtų atviros ugnies arba degių šaltinių,
- kelias minutes gerai išvėdinkite patalpas,

- išjunkite prietaisą ir iš elektros tinklo lizdo ištraukite kištuką,
- informuokite klientų aptarnavimo servisą.

Kuo daugiau šaldymo medžiagos yra prietaise, tuo didesnė turi būti patalpa, kurioje stovės prietaisas. Jei patalpos yra per mažos, atsiradus protėkiui, jose gali susiformuoti degus dujų ir oro mišinys.

8 g šaldymo medžiagos turi tecti mažiausiai 1 m<sup>3</sup> patalpos ploto. Kiek šaldymo medžiagos yra Jūsų prietaise, nurodyta ant prietaiso vidinės sienelės esančios techninių duomenų plokštelės.

Statydami prietaisą atkreipkite dėmesį, kad niekur neprispaustumėte ar kitaip neapgadintumėte el. tinklo prijungimo linijos.

Pažeidus šio prietaiso el. tinklo prijungimo liniją, ją pakeisti gali tik gamintojas, klientų aptarnavimo skyrius arba kitas panašios kvalifikacijos specialistas. Netinkamai atlikti instaliavimo ir remonto darbai gali kelti didelę grėsmę naudotojui.

Remontą gali atlikti tik gamintojas, klientų aptarnavimo serviso specialistas arba kitas panašios kvalifikacijos specialistas.

Naudokite tik originalias gamintojo dalis. Tik šioms dalims gamintojas suteikia garantiją, kad jos atitinka saugumo reikalavimus.

Nenaudokite keliagubų kištukinių lizdų, ilginimo kabelių arba adapterių.



Gaisro pavojus

Kilnojamieji keliagubi kištukiniai lizdai arba kilnojamieji maitinimo blokai gali perkaisti ir sukelti gaisrą.

Nedėkite kilnojamųjų keliagubų kištukinių lizdų arba kilnojamųjų maitinimo blokų už prietaiso.

## Naudojant prietaisą

- Prietaiso viduje nenaudokite jokių elektrinių prietaisų (pvz., šildymo prietaisų, elektrinių ledų gaminimo prietaisų ir t. t.). Kyla sprogimo pavojus!
- Niekada nebandykite atitirpinti arba valyti prietaiso, naudodami garinį valymo prietaisą! Garas gali patekti ant elektrinių dalių ir sukelti trumpąjį jungimą. Elektros smūgio pavojus!
- Išskyrus nurodytas gamintojo, nesiimkite jokių papildomų priemonių, kad pagreitinumėte atitirpimą. Kyla sprogimo pavojus!
- Nenaudokite jokių aštrių arba aštriabriaunių daiktų, norėdami pašalinti šerkšną ir ledo sluoksni. Taip galite pažeisti šaltnešio vamzdžius. Ištrykštantis šaltnešis gali užsidegti arba pažeisti akis.
- Nelaikykite šaldytuve produktų, kuriuose yra degių dujų (pvz., puršiklių) ir sprogių medžiagų. Kyla sprogimo pavojus!
- Neatsistokite ir nesiremkite į cokolius, ištraukiamus stalčius, dureles ir t. t.
- Norėdami prietaisą atitirpinti arba išvalyti, ištraukite kištuką iš elektros tinklo lizdo arba išjunkite saugiklį. Traukite už el. tinklo kištuko, o ne už prijungimo laido.
- Stiprius alkoholinius gėrimus laikykite šaldytuve tik gerai užsuktuose pastatytuose buteliuose.
- Nesutepkite plastikinių dalių ir durelių sandarinimo juostos aliejumi arba riebalais. Dėl to plastikinės dalys ir durelių sandarinimo juosta gali išporėti.
- Neuždenkite ir neužstatykite ventiliacinių prietaiso angų.
- Venkite rankomis ilgai liesti šaldytus produktus, ledą arba garintuvo vamzdelius ir pan. Galite nušalti!



## ■ Rizikos vaikams ir pažeidžiamiems asmenims vengimas:

Pažeidžiami yra vaikai, asmenys su fizine, psichine arba suvokimo negalia bei asmenys, neturintys pakankamai žinių, kaip saugiai naudotis prietaisu.

Įsitikinkite, kad vaikai ir pažeidžiami asmenys būtų supratę pavojus.

Vaikus ir pažeidžiamus asmenis prie prietaiso turi prižiūrėti arba jiems vadovauti už jų saugumą atsakingas asmuo.

Prietaisu naudotis leiskite tik vaikams nuo 8 metų.

Valymo ir einamosios techninės priežiūros metui vaikus prižiūrėkite.

Niekada neleiskite vaikams žaisti su prietaisu.

- Šaldiklyje nelaikykite skysčių buteliuose ir skardinėse (ypač angliarūgštės prisotintų gėrimų). Buteliai ir skardinės gali sprogti!
- Niekada iš karto nevalgykite produktų, vos tik išimtų iš šaldiklio. Galite nušalti!

## Jeigu namuose yra vaikų

- Neatiduokite vaikams pakuotės ar jos dalių. Vaikai gali uždusti, žaisdami su gofruotu kartonu arba folija!
- Prietaisas nėra vaikams skirtas žaislas!
- Jei prietaisas turi duris su spynele, tai raktą nuo jos saugokite tokioje vietoje, kurios nepasiekia vaikai!

## Bendros nuorodos

Prietaisas yra skirtas:

- šalta laikyti ir užšaldyti maisto produktus,
- gaminti ledus.

Šis prietaisas naudotinas privačiame namų ūkyje ir skirtas namų aplinkai.

Šaldymo medžiagos cirkuliacijos sandarumas yra patikrintas.

Šis prietaisas atitinka galiojančius elektros prietaisų saugos reikalavimus ir nesukelia radijo trukdžių.

Šis prietaisas pritaikytas naudojimui tik iki ne daugiau kaip 2000 metrų aukštyje virš jūros lygio.

## Utilizavimo nuorodos

### Pakuotės utilizavimas

Pakuotė apsaugo Jūsų prietaisą nuo galimų pažeidimų jį transportuojant. Visos pakuotės medžiagos yra ekologiškos, jas galima perdirbti. Prisdėkite prie aplinkos apsaugos, ekologiškai utilizuokite pakuotę!

Informaciją apie aktualias prietaiso utilizavimo galimybes gausite pas pardavėją arba savivaldybės administracijoje.

### Seno prietaiso utilizavimas

Seni prietaisai nėra nevertingos šiukšlės! Jei ekologiškai utilizuosite prietaisą, jame esančias vertingas medžiagas bus galima perdirbti.



Šis prietaisas yra pažymėtas pagal Europos bendrijos direktyvą 2012/19/ES dėl naudotų elektrinių ir elektroninių prietaisų (waste electrical and electronic equipment - WEEE).

Ši direktyva apibrėžia visoje ES galiojančią naudotų prietaisų gražinimo ir perdirbimo tvarką.

### Perspėjimas

Kai prietaisai pasensta

1. Ištraukite kištuką iš elektros tinklo lizdo.
2. Ištraukite prijungimo laidą ir išmeskite jį kartu su kištuku.
3. Norint apsunkinti vaikams įlipimą į prietaisą, neišimkite iš jo lentynų ir dėžučių.
4. Neleiskite vaikams žaisti su susidėvėjusiu prietaisu. Uždusimo pavojus!

Šaldymo prietaisuose yra šaldymo medžiagos, o izoliacijoje – dujų. Šaldymo medžiagą ir dujas būtina utilizuoti pagal reikalavimus. Nepažeiskite šaldymo medžiagos cirkuliacinių vamzdelių, kol prietaisas bus utilizuotas.

## Pristatomos prekės apimtis

Išpakavę prietaisą, patikrinkite jį dėl galimų transportavimo pažeidimų.

Jei turite pretenzijų, kreipkitės į prekeivį, pas kurį įsigijote prietaisą arba į mūsų klientų aptarnavimo servisą.

Prietaisas pristatomas su šiomis dalimis:

- Atskirai stovintis prietaisas
- Įranga (priklausomai nuo modelio)
- Maišelis su montavimo įrankiais
- Naudojimo instrukcija
- Montavimo instrukcija
- Klientų aptarnavimo serviso knygelė
- Garantijos priedas
- Informacija apie energijos sunaudojimą ir garsus

## Pastatymo vieta

Prietaisą reikia pastatyti sausoje, vėdinamoje patalpoje. Į vietą, kurioje bus statomas prietaisas, neturi kristi tiesioginiai saulės spinduliai. Taip pat nestatykite prietaiso arti šilumos šaltinio, pvz.: viryklės, radiatoriaus ir t.t. Jei pastatyti prietaiso neįmanoma niekur kitur, tik prie šilumos šaltinio, panaudokite tinkamą izoliacinę plokštę ir išlaikykite tokius mažiausius atstumus iki šilumos šaltinio:

- Iki elektrinių ir dujinių viryklių 3 cm.
- Iki tepalinių ir anglimi kaitinamų radiatorių 30 cm.

Neleiskite įlinkti grindims toje vietoje, kur bus statomas prietaisas; reikalui esant sutvirtinkite grindis. Jei grindys nelygios, padėkite ant jų paklotus ir išlyginkite.

## Atstumas iki sienos

pav. **3**

Iš šono tarpo iki sienos prietaisui nereikia. Stalčiai ir lentynos vis tiek visiškai išsitraukia.

## Atkreipkite dėmesį į kambario temperatūrą ir vėdinimą

### Patalpos temperatūra

Prietaisas sukonstruotas pagal tam tikrą klimato klasę. Priklausomai nuo klimato klasės prietaisą galima eksploatuoti, esant tokiai patalpos temperatūrai.

Klimato klasė nurodyta ant prietaiso skydelio, **f1** pav.

Klimato klasė	Leistina kambario temperatūra
SN	+10 °C iki 32 °C
N	+16 °C iki 32 °C
ST	+16 °C iki 38 °C
T	+16 °C iki 43 °C

### Nuoroda

Prietaisas pilnai veikia nurodytos klimato klasės. Jei SN klimato klasės prietaisas eksploatuojamas esant šaltesnei patalpos temperatūrai, tai esant iki +5 °C temperatūrai, prietaise neatsiras jokių gedimų.

## Vėdinimas

**4** pav.

Ant prietaiso galinės ir šoninių sienelių oras sušyla. Sušilęs oras turi galėti netrukdomai pasišalinti, nes antraip šaldymo įrenginys turi dirbti didesniu pajėgumu. Tada suvartojama daugiau energijos. Todėl niekada neuždenkite ir neužstatykite prietaiso vėdinimo angų!

## Prietaiso prijungimas

Pastatę prietaisą, palaukite mažiausiai 1 val. ir tik tada jį junkite į elektros tinklą. Gali atsitikti, kad transportuojant prietaisą tankintuve esanti alyva sutekės į šaldymo sistemą.

Prieš pirmą kartą jungiant prietaisą į elektros tinklą, išvalykite jo vidų (žr. "Prietaiso valymas").

### Elektros jungtis

Kištukinis lizdas turi būti netoli prietaiso, o pastačius prietaisą jis turi būti laisvai prieinamoje vietoje.

#### Perspėjimas

Elektros smūgio pavojus!

Jeigu el. tinklo prijungimo linijos ilgis nepakankamas, jokių būdu nenaudokite keliagubų kištukinių lizdų arba ilginimo kabelių. Vietoj to kreipkitės į klientų aptarnavimo tarnybą alternatyvioms galimybėms sužinoti.

Prietaisas atitinka I apsaugos klasės reikalavimus. Prietaisą prijunkite prie 220–240 V/50 Hz kintamosios srovės per tinkamai instaliuotą kištukinį lizdą su apsauginiu laidu. Kištukinis lizdas turi būti apsaugotas nuo 10 A iki 16 A saugikliu.

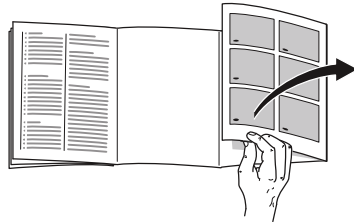
Jei prietaisai bus eksploatuojami ne Europos Sąjungos šalyse, patikrinkite, ar nurodyta įtampa ir srovės rūšis atitinka Jūsų elektros tinklo vertes. Šiuos duomenis rasite specifikacijų lentelėje, **11** pav.

#### Perspėjimas

Prietaiso jokia būdu negalima jungti prie elektroninių energiją taupančių kištukų.

Mūsų prietaisų panaudojimui galima naudoti tinklinius arba sinusinius inverterius. Į tinklą jungiami inverteriai naudojami "Photovoltaik" įrenginiuose, kurie tiesiogiai jungiami prie bendrojo elektros tinklo. Autonominių sprendimų atveju (pvz., laivuose arba kalnų nameliuose), kai nėra tiesioginio prijungimo prie viešo srovės tinklo, reikia naudoti sinusinius inverterius.

## Susipažinkite su prietaisu



Atsiverskite paskutinį instrukcijos puslapį su paveikslėliais. Ši instrukcija tinkama daugeliui modelių prietaisų.

Skirtingų modelių įranga gali skirtis.

Paveikslėliuose galimi nukrypimai.

**1** pav.

\* Ne visuose modeliuose.

- |   |            |
|---|------------|
| A | Šaldytuvas |
| B | Šaldiklis  |

- 1–4 Valdymo elementai
- 5 Mažų butelių lentyna
- 6 Didelių butelių lentyna
- 7 Apšvietimas
- 8 Temperatūros reguliatorius
- 9 Daržovių stalčius
- 10\* Šaldiklio padėklas
- 11 Sušaldytų produktų stalčius (mažas)

## Valdymo elementai

**2** pav.

- 1 **Temperatūros nustatymo mygtukas**  
Su šiuo mygtuku nustatoma norima temperatūra.
- 2 **Rodiklis "Intensyvaus šaldiklio skyrius"**  
Jis dega, kai veikia greitojo šaldymo funkcija.
- 3 **Kameros temperatūros indikatorius**  
Skaičiai rodiklyje rodo šaldiklio skyriuje nustatytą temperatūrą °C.
- 4 **„eco“ režimo rodmuo**  
Paryškinamas, kai įjungtas „eco“ režimas.

## Prietaiso įjungimas

**2** pav.

1. Įkiškite kištuką į kištukinį lizdą.
2. Pasigirsta garsinis įspėjamasis signalas. Blykčioja temperatūros rodmuo 3.
3. Nuspauskite temperatūros nustatymo mygtuką 1. Įspėjamasis signalas išsijungia.

Kai šaldiklio skyriuje pasiekiami nustatyta temperatūra, įsižiebia temperatūros rodmuo 3.

Gamykla rekomenduoja tokias nuostatas:

- Šaldytuvo skyrius: vidutinė nuostata
- Šaldiklio skyrius: -18 °C

Greitai gendančius maisto produktus laikykite šaldytuvo skyriuje.

## Nuorodos dėl veikimo

- Įjungus prietaisą, gali praeiti net keletas valandų, kol bus pasiekta nustatyta temperatūra.
- Dėl visiškos automatinės "NoFrost/Be šerkšno" sistemos šaldiklyje šerkšnas nesusidaro. Atitirpinti nebereikia.
- Karkaso frontinės sienelės iš dalies truputį šildomos. Tokiu būdu yra užkertamas kelias susidaryti kondensatui durelių sandarinimo vietose.
- Jeigu uždarius šaldiklio dureles, nepavyksta iš karto atidaryti durelių, palaukite šiek tiek, kol susibalansuos atsiradęs spaudimas.

## Temperatūros nustatymas

### Šaldytuvo skyrius

Temperatūros reguliatorių, **1**/8 pav., pasukite į norimą padėtį.

Mes rekomenduojame nustatyti ties žyma.

Keičiant nuostatą laikrodžio rodyklės kryptimi, temperatūra šaldytuvo skyriuje žemėja.

Jei patalpoje šalčiau nei 16 °C, prietaise nustatykite šiek tiek aukštesnę temperatūrą. Jei patalpoje šilčiau nei 32 °C, prietaise nustatykite šiek tiek žemesnę temperatūrą.

Labai šaltą nuostatą rinkitės tik laikinai, kai:

- dažnai varstomos durys,
- šaldytuvo skyriuje sukraunamas didelis kiekis maisto produktų.

### Šaldiklio skyrius

Temperatūrą galima reguliuoti nuo -18 °C iki -24 °C.

Spausdykite temperatūros nustatymo mygtuką 1, kol šaldiklio skyriuje nustatysite norimą temperatūrą.

Išsaugoma paskutinį kartą nustatyta temperatūra. Temperatūros rodmuo 3 rodo nustatytą temperatūrą.

## „eco“

Pasirinkę „eco“ funkciją, galite perjungti prietaisą į elektros energiją taupantį režimą.

Prietaisas automatiškai nustato tokią temperatūrą:

- Šaldiklio skyriuje: - 16 °C

## „Eco“ įjungimas

Spausdykite temperatūros nustatymo mygtuką 1, kol bus paryškintas rodmuo „eco“.

## Įspėjamosios funkcijos

**2** pav.

### Durų aliarmas

Durų aliarmas (nenutrūkstamas garsas) įsijungia, jeigu prietaiso durelės atidarytos ilgiau kaip vieną minutę. Uždariusi dureles, įspėjamasis signalas vėl išsijungia.

### Temperatūros aliarmas

Įspėjamasis temperatūros signalas įsijungia, jei šaldiklyje per aukšta temperatūra ir kyla grėsmė sušaldytiems produktams.

Blykčioja temperatūros rodmuo, **2**/3 pav.

Be pavojaus sušaldytiems produktams, garsinis signalas gali įsijungti:

- įjungiant prietaisą,
- įdedant didelį šviežių maisto produktų kiekį,
- jei per ilgai atidarytos šaldiklio kameros durys.

## Nuoroda

Aptirpusių ar atitirpintų produktų nebandykite užšaldyti iš naujo. Juos galima užšaldyti tik po to, kai jie būna perdirbami į pusfabrikačius (išvirus arba iškepus).

Nebelaikykite produktų iki maksimalios nurodytos datos.

## Aliarmo išjungimas

**2** pav.

Norėdami išjungti įspėjimą, spauskite temperatūros nustatymo mygtuką 1.

## Tūris

Duomenis apie prietaiso tūrį rasite savo prietaise ant techninių duomenų plokštelės. **11** pav.

## Pilnai išnaudokite tūrį, skirtą sušaldytiems produktams

Norėdami pridėti maksimalų sušaldytų produktų kiekį, indus galite išimti. Tada maisto produktus galėsite dėti tiesiai ant lentynos ir ant šaldiklio skyriaus dugno.

## Nuoroda

Pasistenkite, kad maisto produktai nesiliestų prie galinės sienelės. Tai trukdytų cirkuliuoti orui.

Maisto produktai arba pakuotės gali prišalti prie galinės sienelės.

## Įrangos dalių išėmimas

Ištraukite sušaldytų produktų stalčius iki krašto, priekyje juos kilstelėkite ir išimkite. **7** pav.

## Šaldytuvo skyrius

Šaldytuvo skyrius yra ideali vieta mėšai, dešrai, žuviai, pieno produktams, kiaušiniams, paruoštiems patiekalams ir kepiniams laikyti.

## Dedant produktus atkreipti dėmesį

- Dėkite šviežius, neapgedusius maisto produktus. Taip jie ilgiau išlieka kokybiški ir šviežūs.
- Pusfabrikačių ir fasuotų prekių atveju atkreipkite dėmesį į gamintojo nurodytą produkto laikymo („Geriausias iki“) arba suvartojimo („Tinka vartoti iki“) datą.
- Kad maisto produktai neprarastų kvapo, spalvos ir liktų švieži, juos dėkite gerai supakuotus arba uždengtus. Taip apsaugosite, kad šaldytuve neatsirastų netinkamų kvapų ir nepakeistų spalvos plastikinės jo dalys.
- Šiltam maistui ir gėrimams pirmiausiai leiskite atvėsti ir tik tada dėkite juos į šaldytuvą.

## Nuoroda

Neužstatykite ventiliacijos angų maisto produktais, kad nepablogintumėte oro cirkuliacijos. Maisto produktai, laikomi šalia oro pašalinimo angų, gali užšalti dėl šalto oro srovės cirkuliacijos.

## Atkreipkite dėmesį į šalčio zonas šaldytuve

Orui cirkuliuojant šaldytuve, susidaro skirtingos šalčio zonos:

- Šalčiausia zona yra viršutinėje šaldytuvo skyriaus dalyje.

### Nuoroda

Šalčiausioje zonoje laikykite greičiau gendančius produktus (pvz., žuvį, dešrą, mėsą).

- Šilčiausia zona yra prie durelių pačioje apačioje ir daržovių stalčiuje.

### Nuoroda

Šilčiausioje zonoje laikykite, pvz., fermentinį sūrį ir sviestą. Taip sūris gali toliau brandinti aromatą, o sviestas išlieka tepus.

## Daržovių stalčius

**1**/9 pav.

Esant didesniam oro drėgnumui, lapinės salotos ilgiau išlieka šviežios. Daržovės ir vaisius reikėtų laikyti žemesnio oro drėgnumo aplinkoje.

Oro drėgnis daržovių stalčiuje priklauso nuo ten sudėtų produktų kiekio.

### Nuoroda

Jei oro drėgnumas per didelis, gali susidaryti vandens lašai ir produktai pradės pūti.

## Šaldiklis

### Naudokite šaldiklį

- laikyti užšaldytus produktus.
- gaminti ledų gabaliukus.
- sušaldyti maisto produktus.

### Nuoroda

Atkreipkite dėmesį, kad šaldiklio durelės visuomet būtų uždarytos! Jei praviros prietaiso durelės, atitirpsta sušaldyti maisto produktai, o šaldiklio sienelės labai apšerkšnija. Be to, taip dėl suvartoto didelio elektros kiekio švaistoma energija!

## Maksimalus sušaldytų produktų kiekis

Duomenis apie maksimalų per 24 valandas užšaldyti galimų produktų kiekį rasite ant techninių duomenų skydelio. **11** pav.

### Maks. šaldytinų produktų kiekio prielaidos

- Prieš sudėdami šviežius produktus, įjunkite greitojo šaldymo funkciją „super“ (žr. skyrių „Greitojo šaldymo funkcija „super“).
- Išimkite indus; maisto produktus kraukite tiesiai ant lentynų ir šaldiklio skyriaus dugno.
- Didesnius maisto produktų kiekius geriausia šaldyti pačiame viršutiniame skyriuje. Čia jie sušals ypač greitai ir todėl tausojamai.



## Produktų šaldymas ir laikymas

### Kai perkate sušaldytus produktus:

- Produkto pakuotė negali būti pažeista.
- Atkreipkite dėmesį į galiojimo datą.
- Temperatūra parduotuvės šaldiklyje turėtų būti  $-18\text{ }^{\circ}\text{C}$  arba žemesnė.
- Jei įmanoma, sušaldytus produktus transportuokite izoliaciniuose krepšiuose ir kiek galima greičiau sudėkite pirkinius į šaldiklį.

### Sudėliojant atkreipkite dėmesį

- Didesnius maisto produktų kiekius geriausia šaldyti pačiame viršutiniame skyriuje. Čia jie sušals ypač greitai ir todėl tausojamai.
- Sukraukite maisto produktus, plačiai juos paskleisdami ant lentynų arba sukraukite į sušaldytų produktų stalčius.

#### Nuoroda

Anksčiau sušaldyti maisto produktai negali liestis su šviežiais, šaldytiniais maisto produktais. Jei reikia, sušaldytus maisto produktus perkraukite į kitus sušaldytų produktų stalčius.

### Sušaldytų produktų laikymas

Iki galo įstumkite sušaldytų produktų stalčius, kad netrukdomai galėtų cirkuliuoti oras.

## Šviežių maisto produktų šaldymas

Šaldykite tik šviežius ir nepriekaištingus maisto produktus.

Norint, kad daržovės ilgiau išliktų maistingos ir išlaikytų aromatą bei spalvą, reikėtų jas prieš užsaldant blanširuoti. Baklažanų, paprikų, cukinijų ir smidrų blanširuoti nereikia.

Literatūros apie užšaldymą ir blanširavimą rasite knygynuose.

#### Nuoroda

Užšaldytini produktai negali liestis su jau užšaldytais produktais.

- Sušaldyti tinkami šie produktai: Kepiniai, žuvis ir jūros gėrybės, mėsa, žvėriena, paukštiena, daržovės, vaisiai, prieskoninės žolelės, nulupti kiaušiniai, pieno produktai, kaip sūris, sviestas ir varškė, paruošti patiekalai ir maisto likučiai, kaip sriubos, tirštos sriubos, troškinta mėsa ir žuvis, patiekalai iš bulvių, apkepai ir saldūs patiekalai.
- Netinkami sušaldyti yra šie produktai: Daržovių rūšys, kurios paprastai valgomos neapdorotos, kaip salotos arba ridikėliai, kiaušiniai su lukštu, vynuogės, nesupjaustyti obuoliai, kriaušės ir persikai, kietai virti kiaušiniai, jogurtas, kefyras, riebi grietinė, neriebi grietinė ir majonezas.

## Šaldomų produktų pakavimas

Maisto produktus supakuokite taip, kad pakuotėje neliktų oro ir kad produktai neprarastų skonio arba nesudžiūtų.

1. Sudėkite maisto produktus į pakuotes.
2. Išspauskite orą.
3. Sandariai uždarykite pakuotes.
4. Ant pakuotės užrašykite, kas joje yra ir produktų šaldymo datą.

### Kaip pakuotė tinka:

plastikinė plėvelė, rankovės iš polietileno, aliuminio folija, šaldymo dėžutės. Šių produktų rasite specialioje parduotuvėje.

### Kaip pakuotė netinka:

pakavimo popierius, pergamentinis popierius, celofanas, šiukšlių maišeliai ir naudoti pirkinių maišeliai.

### Uždaryti galima:

gumelėmis, plastikiniais spaustukais, virvele, šalčiui atsparia lipnia juosta ir pan.

Maišelius ir rankoves iš polietileno galima užlydyti plėvelių suvirinimo įtaisais.

## Užšaldytų produktų galiojimas

Priklauso nuo maisto produktų rūšies.

Esant -18 °C temperatūrai:

- Žuvis, dešra, gatavi patiekalai, kepiniai:  
iki 6 mėnesių
- Sūris, paukštiena, mėsa:  
iki 8 mėnesių
- Daržovės, vaisiai:  
iki 12 mėnesių

## Greitasis šaldymas „super“

Maisto produktai turi būti kuo greičiau sušaldomi iki galo, kad išliktų vitaminai, maistingosios medžiagos, skonis ir prekinė išvaizda.

Kad išvengtumėte nepageidaujamo temperatūros pakilimo, greitojo šaldymo „super“ funkciją įjunkite keletą valandų prieš įdėdami šviežius maisto produktus. Paprastai užtenka ją įjungti prieš 4–6 valandas.

Įjungus šią funkciją, prietaisas veikia nesustodamas, šaldiklyje pasiekama labai žema temperatūra.

Jeigu bus šaldomas maksimalus šaldomų produktų kiekis, tai greitojo šaldymo „super“ funkciją reikia išjungti 24 valandas, prieš sudedant produktus. Nedideli maisto produktų kiekiai (iki 2 kg) gali būti užšaldomi ir nenaudojant greitojo šaldymo „super“ funkcijos.

### Nuoroda

Jeigu įjungta intensyvaus šaldymo funkcija (šaldiklio skyriuje), gali padažnėti veikiančio prietaiso skleidžiamų garsų.

## Įjungimas/Išjungimas

**2** pav.

Temperatūros reguliavimo mygtuką 1 spausdykite tol, kol užsidegs rodiklis „super“ 2.

Greitojo šaldymo funkcija maždaug po 2½ dienų išsijungia automatiškai.

## Sušaldytų produktų atitirpinimas

Priklausomai nuo produktų rūšies ir naudojimo paskirties, juos atitirpinti galima tokiais būdais:

- kambario temperatūroje
- šaldytuve
- elektrinėje orkaitėje, įjungus/neįjungus karšto oro ventiliatorių
- mikrobangų krosnelėje

### Dėmesio

Aptirpusių ar atitirpintų produktų nebandykite užšaldyti iš naujo. Juos galima užšaldyti tik po to, kai jie būna perdirbami į pusfabrikačius (išvirus arba iškepus).

Tada užšaldyto produkto jau nebelaikykite iki maksimalios galiojimo datos.

## Įranga

Jei reikia, viduje esančias lentynas ir durų lentynas galite sukeisti vietomis:

- Patraukite lentyną į priekį, nuleiskite ir šonu iškelkite. **6** pav.
- Durelių lentynėlę pakelkite ir išimkite. **5** pav.

## Specialioji įranga

(ne visuose modeliuose)

### Sviesto ir sūrio dėtuvė

Atsargiai ties viduriu paspaudus sviesto indelio dangtelį, indelis atsidaro.

Jei norite indelį išvalyti, kilstelėkite jį iš apačios ir išimkite.

### Šalčio akumulatorius

Dingus elektros srovei arba atsiradus gedimui, dėl šalčio akumulatoriaus sušaldyti produktai atitirpsta lėčiau. Ilgiausią laikymo laiką galima pasiekti, jei viršutinėje lentynoje ant maisto produktų uždėsite šalčio akumulatorių.

Šalčio akumulatorių galima panaudoti ir norint laikinai šaltai laikyti maisto produktus (pvz.: esančius specialiame šaldytiems Produktams skirtame krepšyje).

### Indelis ledams

**8** pav.

1.  $\frac{3}{4}$  ledo indelio pripilkite geriamojo vandens ir įdėkite jį į šaldiklio skyrių.
2. Sušalusius ledukus iš indelio išimkite buku daiktu (šaukšto kotu).
3. Norėdami išimti ledo gabaliukus, indelį trumpam pakiškite po tekančiu vandeniu arba lengvai pasukite.

### Pusryčių rinkinys

**9** pav.

Pusryčių rinkinio indus galima išimti ir užpildyti atskirai.

### Butelių lentyna

**10.** pav

Butelių laikikliuose saugiai galima laikyti butelius.

## Lipdukas „OK“

(yra ne visuose modeliuose)

Lipduku „OK“ Jūs galite patikrinti, ar šaldytuvo skyriuje pasiekta rekomenduojama maisto produktams saugi +4 °C arba žemesnė temperatūra. Jeigu lipdukas nerodo „OK“, palaipsniui mažinkite temperatūrą.

### Nuoroda

Pradėjus eksploatuoti prietaisą gali užtrukti iki 12 valandų, kol nustatyta temperatūra bus pasiekta.



### Teisinga nuostata

## Prietaiso išjungimas/ Prietaiso išjungimas ilgesniam laikui

### Prietaiso išjungimas

Iš elektros tinklo lizdo ištraukite kištuką arba išjunkite saugiklį.

Išsijungia šaldymo įrenginys.

### Prietaiso išjungimas ilgesniam laikui

Jei prietaiso nenaudosite ilgesnį laiką, tai:

1. Iš elektros tinklo lizdo ištraukite kištuką arba išjunkite saugiklį.
2. Išvalykite prietaisą.
3. Prietaiso dureles palikite atidarytas.

## Išvalykite prietaisą



### Dėmesio

- Nenaudokite jokių valymo priemonių ir tirpiklių, kurių sudėtyje yra grūdelių, chlorido arba rūgšties.
- Nenaudokite jokių šveičiamų arba aštrių kempinių.  
Ant metalinių prietaiso paviršių gali atsirasti korozija.
- Lentynų ir indų niekada neplaukite indaplovėje.  
Dalys gali deformuotis!

### Saugokite, kad plovimo vanduo nepatektų į tokias sritis:

- valdymo elementus;
- apšvietimo sistemą;
- vėdinimo angas;
- izoliacinės plokštės angas.

### Darykite taip:

1. Iš elektros tinklo lizdo ištraukite kištuką arba išjunkite saugiklį.
2. Išimkite sušaldytus produktus ir laikykite juos vėsioje vietoje. Ant maisto produktų uždėkite šaldymo akumuliatorius (jei tokie yra).
3. Saugokite, kad vanduo, kuriuo švarinate prietaisą, nepatektų ant valdymo elementų, į apšvietimą vėdinimo angas arba skiriamosios plokštės angas!  
Valykite prietaisą su minkšta šluoste ir drungnu vandeniu, pridėję šiek tiek neutralaus pH ploviklio.

4. Durų sandarinimo juostą valykite tik grynu vandeniu, o po to ją gerai sausai nuvalykite.
5. Išvalę vėl įjunkite prietaisą.
6. Vėl įdėkite sušaldytus produktus.

## Įranga

Jei norite išvalyti kilnojamas prietaiso dalis, visas jas galite išimti.

### Lentynų iš prietaiso durelių išėmimas

**5** pav.

Lentynas kilstelėkite į viršų ir išimkite.

### Stiklo lentynų išėmimas

Patraukite stiklinę lentyną į priekį ir išimkite ją.

### Lentynų išėmimas

**7** pav.

Ištraukite lentynas iki užsikirtimo, priekyje kilstelėkite ir ištraukite.

### Sušaldytų produktų stalčiaus išėmimas

**7** pav.

Ištraukite sušaldytų produktų stalčius iki krašto, priekyje juos kilstelėkite ir išimkite.

## Taupykite energiją

- Pastatykite prietaisą sausoje, gerai vėdinamoje patalpoje! Prietaiso negalima statyti ten, kur krenta tiesioginė saulės šviesa arba netoli šilumos šaltinių (pvz.: šalia šildytuvų, krosnies).  
Jei reikia, naudokite izoliacinę plokštę.
- Šiltiems maisto produktams ir gėrimams pirmiausia leiskite atvėsti ir tik tada dėkite juos į šaldytuvą.
- Norėdami atitirpdyti sušaldytus produktus, padėkite juos į šaldytuvo skyrių ir sušaldytų produktų skleidžiamą šaltį panaudokite maisto produktų vėsinimui.
- Prietaiso duris laikykite atidarytas kiek galima trumpiau.
- Kad būtų vartojama kuo mažiau energijos: išlaikyti mažą šoninį atstumą iki sienos.
- Įrangos dalių išdėstymas prietaiso imamajai energijai įtakos neturi.

## Apšvietimas (šviesos diodų)

Prietaise įrengtas šviesos diodų apšvietimas, kurio nereikia techniškai prižiūrėti.

Šios rūšies apšvietimo remontą gali atlikti tik klientų aptarnavimo serviso ar autorizuoti specialistai.

---

# Prietaiso skleidžiami garsai

## Visiškai normalūs garsai

### Nuoroda

Kai įjungta greitojo šaldymo super funkcija, gali padaugėti veikiančio prietaiso skleidžiamų garsų.

### Burzgimas

Veikia varikliai (pvz.: šaldymo agregato, ventiliatoriaus).

### Burbsėjimas, zvimbimas arba gargaliavimas

Vamzdžiais teka šaldymo medžiaga.

### Spragtelėjimas

Įsijungia arba išsijungia variklio, jungiklio arba magneto ventiliai.

### Traškėjimas

Vyksta automatinis atitirpinimas.

## Venkite garsų

### Prietaisas nelygiai pastatytas

Pastatykite prietaisą ir išlyginkite jį, naudodami gulsčiuką. Tuo tikslu reguliuokite sukiojamas kojeles arba ką nors pakiškite po apačia.

### Prietaisas liečiasi prie kitų objektų

Atitraukite prietaisą nuo šalia jo stovinčių baldų ir kitų prietaisų.

### Lentynos arba dėtuovės siūbuoja arba stringa

Patikrinkite išimamas dalis ir pabandykite jas sudėti iš naujo.

### Liečiasi buteliai arba kiti indai

Pastumkite butelius ar kitus indus toliau vienus nuo kitų.

## Nedidelius gedimus pašalinkite patys

Prieš skambindami į klientų aptarnavimo servisą:

Pasitirkinkite, gal vadovaudamiesi čia pateikiamomis nuorodomis, gedimą galėsite pašalinti patys.

Mokestį už klientų aptarnavimo serviso konsultaciją privalėsite apmokėti patys net ir garantiniu laikotarpiu!

Gedimas	Galimos priežastys	Pagalba
Dideli temperatūros nukrypimai nuo nustatytos temperatūros.		Kartais pakanka išjungti prietaisą 5 minutėms. Jei temperatūra per aukšta, praėjus kelioms valandoms patikrinkite, ar temperatūra priartėjo prie reikiamos. Jei temperatūra per žema, kitą dieną temperatūrą patikrinkite dar kartą.
Pasigirsta garsinis įspėjamasis signalas. Blykčioja temperatūros rodmuo. <b>2</b> /3 pav.	Triktis - šaldiklio skyriuje per šilta! Kyla pavojus sušaldytiems produktams. Prietaisas atidarytas.	Norint išjungti įspėjamąjį garsinį signalą, spauskite temperatūros nustatymo mygtuką, <b>2</b> /1 pav. Uždarykite prietaisą.
	Uždengtos vėdinimo ir ventilacijos angos.	Pasirūpinkite oro padavimu ir ventilacija.
	Vienu kartu užšaldymui buvo sudėta per daug maisto produktų.	Neviršykite maksimalaus šaldytinų produktų kiekio. Pašalinus sutrikimą temperatūros rodmuo mirkčioti nustoja.
Šaldiklyje per aukšta temperatūra.	Dažnai darinėjamas prietaisas. Uždengtos vėdinimo ir ventilacijos angos.	Be reikalo prietaiso nedarinėkite. Pašalinkite kliūtis.
	Didelio kiekio šviežių maisto produktų užšaldymas.	Neviršykite maksimalaus šaldytinų produktų kiekio.

Gedimas	Galimos priežastys	Pagalba
Neveikia apšvietimas.	Sugedo šviesos diodų apšvietimas.  Prietaisas per ilgai buvo atidarytas.  Apšvietimas išsijungia maždaug po 10 minučių.	Žr. skyrelį "Šviesos diodų apšvietimas".  Uždarius ir atidarius prietaisą, apšvietimas vėl įsijungia.
Rodikliai dega ne taip ryškiai.	Jeigu kurį laiką prietaiso nenaudojote, tai valdymo pulto rodklis pereina į energijos tausojimo režimą.	Vos tik pradėjus aktyviai naudoti prietaisą, pvz., atidarius dureles, rodklis vėl apšviečiamas įprastai.
Nedega joks rodklis.	Nutrūko elektros energijos tiekimas; išsijungė saugiklis; netvirtai įkištas kištukas į elektros tinklo lizdą.	Įkiškite elektros tinklo kištuką. Patikrinkite, ar tiekama elektros srovė; patikrinkite saugiklį.
Prietaisas nešaldo, dega temperatūros ir apšvietimo rodkliai.	Įjungtas demonstracinis režimas.	Temperatūros nustatymo mygtuką <b>2</b> /1 pav. laikykite nuspaudę 10 sekundžių, kol pasigirs patvirtinantis garsas.  Po kurio laiko patikrinkite, ar prietaisas šaldo.
Reikiama temperatūra nebesiekiamama, nes per ilgai buvo atidarytos šaldiklio durelės.	Garintuvas (šalčio generatorius) "NoFrost" sistemoje yra labai apledėjęs, todėl jis negali atitirpti automatiškai.	Norint atitirpinti garintuvą, reikia išimti stalčius su sušaldytais produktais ir padėti juos šaltoje, izoliuotoje vietoje.  Išjunkite prietaisą ir atitraukite nuo sienos. Prietaiso dureles palikite atidarytas.  Maždaug po 20 minučių vanduo pradės tekėti į išgarinimo indą, esantį prietaiso nugarinėje pusėje.  Norėdami išvengti, kad išgarinimo indas nepersipildytų, ištirpusį vandenį sugerkite kempine.  Jei į išgarinimo indą jau nebeteka vanduo, tai reiškia, kad garintuvas atitirpo. Prietaiso vidaus valymas. Vėl įjunkite prietaisą.



---

## Klientų aptarnavimo tarnyba

Arčiausiai Jūsų esančio klientų aptarnavimo serviso telefoną Jūs rasite telefonų knygoje arba klientų aptarnavimo servisų sąrašė. Klientų aptarnavimo servisui nurodykite savo prietaiso produkto numerį (E-Nr.) ir produkcijos numerį (FD-Nr.).

Šiuos duomenis rasite ant prietaiso skydelio. **11** pav.

Nurodydami produkto ir produkcijos numerį, padėsite išvengti nereikalingų iškvietimų į namus. Taip sutaupysite su tuo susijusias papildomas išlaidas.

## Remonto pavedimai ir patarimai gedimų atvejais

Visų šalių kontaktinius duomenis rasite pridėtame klientų aptarnavimo tarnybos skyrių sąrašė.

## Drošības tehnikas un brīdinājuma norādījumi

### Pirms iekārtas ekspluatācijas uzsākšanas

Uzmanīgi izlasiet lietošanas un montāžas pamācību! Tā satur svarīgu informāciju par iekārtas uzstādīšanu, lietošanu un apkopi.

Ražotājs nav atbildīgs, ja Jūs neievērosiet lietošanas pamācībā sniegtos norādījumus un brīdinājumus. Uzglabājiet visas instrukcijas vēlākai izmantošanai vai nodošanai citas personas rīcībā.

### Tehniskā drošība



Ugunsbīstamība

Aukstumaģenta cirkulācijas caurulēs plūst neliels daudzums apkārtējai videi nekaitīga, bet uzliesmojoša aukstumaģenta (R600a). Tas neizraisa ozona slāņa noārdīšanos un nepalielina siltumnīcas efekta rašanās risku. Aukstumaģenta noplūdes gadījumā tas var izraisīt acu savainojumus vai uzliesmot.

### Bojājumu gadījumā

- ievērojiet, lai ierīces tuvumā neatrastos atklāta uguns vai viegli uzliesmojoši priekšmeti,
- dažas minūtes labi izvēdiniet telpu,
- izslēdziet ierīci un atvienojiet kontaktdakšu,
- informējiet servisa dienestu.

Jo lielāks ir ierīces dzesētājvielas daudzums, jo lielākai jābūt telpai, kurā ierīce tiek uzstādīta. Pārāk mazās telpās, sūces gadījumā, var izveidoties viegli uzliesmojošs gāzu un gaisa maisījums. Uz 8 g dzesētājvielas telpai jābūt vismaz 1 m<sup>3</sup> lielai.

Dzesētājvielas daudzums norādīts uz Jūsu ierīces firmas plāksnītes ierīces iekšpusē.

Uzstādot iekārtu, ievērojiet, lai netiktu iespiests vai bojāts elektrotīkla pieslēguma vads.

Ja tiek bojāts šīs iekārtas elektrotīkla pieslēguma vads, tā nomaiņa jāveic ražotājam, tehniskā servisa dienestam vai attiecīgi kvalificētai personai. Nepareiza uzstādīšana un remonts var nopietni apdraudēt lietotāju.

Remontdarbus drīkst veikt tikai ražotājs, tehniskā servisa dienests vai attiecīgi kvalificēta persona.

Drīkst izmantot tikai ražotāja oriģinālās detaļas. Tikai ar šīm detaļām ražotājs nodrošina tehniskās drošības prasību izpildi.

Neizmantojiet daudznodalījumu kontaktligzdas, pagarinātājus vai adapterus.



Ugunsbīstamība

Pārnēsājamas daudznodalījumu kontaktligzdas vai barošanas bloki var pārkarst un izraisīt ugunsgrēku.

Nenovietojiet aiz iekārtas pārvietojamas daudznodalījumu kontaktligzdas vai barošanas blokus.

### Izmantošanas laikā

- Nekad neizmantojiet iekārtas iekšpusē elektroierīces (piem., sildītājus, elektriskās saldējuma mašīnas utt.). Sprādzienbīstamība!
- Nekad neatkausējiet un netīriet iekārtu ar tvaika tīrītāju! Tvaiks var saskarties ar elektriskajām detaļām un izraisīt īssavienojumu. Strāvas trieciena risks!

- Neievērojot ražotāja norādījumus, neveiciet papildu pasākumus, lai paātrinātu atkausēšanu. Sprādzienbīstamība!
- Neizmantojiet asus priekšmetus vai priekšmetus ar asām malām sarmas un ledus kārtu noņemšanai. Tā var sabojāt aukstumaģenta caurules. Ar strūklu izlīstošs aukstumaģents var aizdegties vai izraisīt acu traumas.
- Neuzglabājiet produktus, kuri satur retinātās gāzes (piem., aerosolu pudelītes) un eksplozīvas vielas. Sprādzienbīstamība!
- Neizmantojiet paliktņus, atvilktnes, durvis utt. kā kāpsli vai balstu.
- Veicot atkausēšanu un tīrīšanu, izvelciet kontaktdakšu vai izslēdziet drošinātāju. Izvelciet, turot kontaktdakšu, nevis pieslēguma vadu.
- Stiprus alkoholiskos dzērienus drīkst glabāt tikai cieši aizvērtus un stāvus.
- Nenosmērējiet plastmasas detaļas un durvju blīvējumus ar eļļu vai taukiem. Pretējā gadījumā plastmasas detaļas var kļūt porainas.

## ■ Riska novērsšana bērniem un apdraudētām personām:

Apdraudēti ir bērni, personas ar fiziska vai garīga rakstura traucējumiem, kā arī personas, kurām nav pietiekamu zināšanu par iekārtas drošu lietošanu.

Pārliecinieties, ka bērni un apdraudētās personas apzinās riskus.

Personai, kas ir atbildīga par drošību, ir jāuzrauga, kā bērni un apdraudētās personas lieto iekārtu, vai jāsniedz norādījumi par tās lietošanu. Iekārtu drīkst lietot tikai bērni, kas vecāki par 8 gadiem.

Tīrīšanas un apkopes laikā ir jānodrošina bērnu uzraudzība.

Nekādā gadījumā neļaujiet bērniem rotaļāties ar iekārtu.

- Nekad nenosedziet un nenosprostojiet gaisa ieplūdes un izplūdes spraugas.
- Neuzglabājiet saldētavā pudeles un konservu kārbas ar šķidrumiem (īpaši ogļskābi saturošus dzērienus). Pudeles un konservu kārbas var pārplīst!
- Nekad uzreiz neēdiet produktus, kuri ir izņemti no saldētavas. Apsaldēšanās risks!

- Izvairieties no ilgstošas roku saskares ar saldētiem produktiem, ledu vai iztvaikošanas caurulēm utt. Apsaldēšanās risks!

## Ja mājās ir bērni

- Ievērojiet, lai iepakojums un tā sastāvdaļas nenokļūtu bērnu rokās. Nosmakšanas bīstamība ar gofrēto kartonu un folijām!
- Ierīce nav bērnu rotaļlieta!
- Ja ierīce aprīkota ar durvju atslēgu: Uzglabājiet atslēgu bērniem nepieejamās vietās!

## Vispārēji noteikumi

Ierīce paredzēta

- pārtikas produktu atdzesēšanai un iesaldēšanai,
- ledus sagatavošanai.

Šī ierīce paredzēta izmantošanai mājās privātsaimniecībā un majsaimniecības ietvaros.

Pārbaudīts aukstuma cirkulācijas blīvums.

Iekārta atbilst piemērojamajiem elektroiekārtu drošības tehnikas noteikumiem, un tajā ir uzstādīts trokšņu slāpēšanas aprīkojums.

Šo iekārtu drīkst lietot tikai augstumā, kas nepārsniedz 2000 metrus virs jūras līmeņa.

# Norādījumi par likvidēšanu

## Iepakojuma likvidēšana

Iepakojums sargā Jūsu iekārtu no bojājumiem transportēšanas laikā. Visi izmantotie materiāli ir nekaitīgi apkārtējai videi un tos var no jauna pārstrādāt.

Lūdzu, palīdziet arī Jūs: Likvidējiet iepakojumu atbilstoši apkārtējās vides prasībām.

Par aktuālajām likvidēšanas iespējām griezties lūdzu pie sava pārdevēja vai pašpārvaldē.

## Vecas iekārtas likvidēšana

Vecas iekārtas nepieder pie nevērtīgiem atkritumiem! Likvidējot tos atbilstoši vides noteikumiem, var iegūt vērtīgas izejvielas.



Šī ierīce ir marķēta atbilstoši Eiropas direktīvai 2012/19/ES par elektriskajām un elektroniskajām ierīcēm (waste electrical and electronic equipment – WEEE).

Direktīva nosaka veidu, kā ES teritorijā jārealizē nolietoto ierīču nodošana un pārstrāde.

## Brīdinājums

Ja iekārtas ir nolietotas

1. Izvelciet tīkla kontaktdakšu.
2. Pārgrieziet pieslēguma kabeli un iekvidējiet kopā ar tīkla kontaktdakšu.
3. Neizņemiet paliktņus un tvertnes, lai pasargātu bērnus no iekļūšanas ierīcē!
4. Neļaujiet bērniem rotaļāties ar vecām iekārtām. Nosmakšanas bīstamība!

Saldēšanas ierīces satur dzesētājvielu un izolācijā gāzes. Dzesētājvielu un gāzu likvidēšanu jāveic profesionāli.

Nesabojājiet dzesētājvielas cirkulācijas caurules līdz profesionālas likvidēšanas realizēšanai.

## Piegādes komplekts

Pēc visu detaļu izpakošanas pārbaudiet iespējamus transportēšanas bojājumus.

Sūdzību gadījumā griezties pie pārdevēja, pie kura šī ierīce tika nopirkta vai mūsu tehniskā servisa dienestā.

Piegādes komplekts sastāv no:

- Brīvi stāvoša ierīce
- Aprīkojums (atkarībā no modeļa)
- Maisiņš ar montāžas materiālu
- Lietošanas pamācība
- Montāžas pamācība
- Tehniskā servisa dienesta burtnīca
- Garantijas pielikums
- Informācija par elektrības patēriņu un trokšņiem

## Uzstādīšanas vieta

Uzstādīšanai piemērota ir sausa, vēdināma telpa. Uzstādīšanas vieta nedrīkst būt pakļauta tiešu saules staru iedarbībai un atrasties siltuma avotu, kā piem., krāsns, sildaparātu utt. tuvumā. Ja uzstādīšanu tomēr ir jārealizē siltuma avota tuvumā, tad izmantojiet piemērotu izolācijas plati vai ievērojiet zemāk norādīto minimālo attālumu no siltuma avotiem:

- No elektriskajām un gāzes plītiem – 3 cm.
- No eļļas vai ar oglēm kurināmām krāsnīm – 30 cm.

Grīdai uzstādīšanas vietā jābūt stingrai, ja nepieciešams, nostipriniet. Izlīdziniet ar paliktņiem iespējamās grīdas nelīdzenumus.

## Attālums no sienas

### 3. attēls

Ierīce nav jānovieto atstāta no sānu sienas. Tvertnes un paliktņi jebkurā gadījumā ir pilnībā izvelkami.

## Ievērojiet telpas temperatūru un ventilāciju

### Istabas temperatūra

Ierīce konstruēta noteiktai klimatiskajai klasei. Atkarībā no klimatiskās klases ierīci var darbināt ar sekojošām istabas temperatūrām.

Klimatiskā klase norādīta uz firmas plāksnītes, **11** attēls.

Klimatiskā klase	Pieļaujamā telpas temperatūra
SN	+10 °C līdz 32 °C
N	+16 °C līdz 32 °C
ST	+16 °C līdz 38 °C
T	+16 °C līdz 43 °C

### Norādījums

Ierīce spēj darboties ar pilnu jaudu dotās klimatiskās klases telpas temperatūras robežu ietvaros. Ja ierīce tiek darbināta SN klimatiskajā klasē zemākā telpas temperatūrā, tad ierīces bojājumi ir izslēgti līdz +5 °C temperatūras sasniegšanai.

## Ventilācija

### 4. attēls

Gaiss pie aizmugures sienas un ierīces sānu malās sasilst. Sasīlušajam gaisam netraucēti jāizplūst. Pretējā gadījumā ledusskapja jaudai jāpalielinās. Tas palielina strāvas patēriņu. Tādēļ: Nekad nenosedziet un neaizsprostojiet ventilācijas un atgaisošanas spraugas!

## Ierīces pieslēgšana

Pēc ierīces uzstādīšanas nogaidiet vismaz 1 stundu, līdz ierīces ekspluatācijas uzsākšanai. Transportējot var atgadīties, ka kompresorā esošā eļļa pārplūst uz saldēšanas sistēmu.

Pirms pirmās ekspluatācijas notīriet ierīces iekšējo korpusu (sk. Ierīces tīrīšana).

## Elektropieslēgums

Kontaktligzdai jāatrodas iekārtas tuvumā un arī pēc iekārtas uzstādīšanas tai jābūt brīvi pieejamai.

### ⚠ Brīdinājums

Strāvas trieciena risks!

Ja elektrotīkla pieslēguma vada garums nav pietiekams, nekādā gadījumā neizmantojiet daudznodalījumu kontaktligzdas vai pagarinātājus. Tā vietā sazinieties ar tehniskā servisa dienestu, lai noskaidrotu alternatīvas.

Iekārta atbilst I aizsardzības klasei. Pieslēdziet iekārtu pie atbilstoši noteikumiem instalētas 220–240 V/ 50 Hz maiņstrāvas kontaktligzdas ar zemējumvadu. Kontaktligzdai jābūt aprīkotai ar 10 A līdz 16 A drošinātāju.

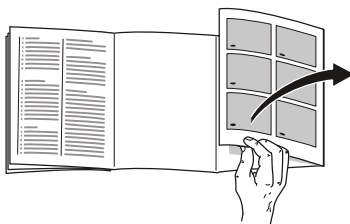
Iekārtām, kas netiek lietotas Eiropas Savienības valstīs, ir jāpārbauda, vai norādītais spriegums un strāvas veids saskan ar elektrotīkla vērtībām. Šie dati ir norādīti datu plāksnītē, **ii**. attēls.

### ⚠ Brīdinājums

Ierīces pieslēgšana pie elektroniskiem elektrības taupības spraudkontaktiem ir aizliegta.

Mūsu ierīču lietošanai var izmantot tīkla un sīnusa vadības vibropārveidotājus. Tīkla vadības vibropārveidotāji tiek izmantoti ar fotovoltaikiekārtām, kuras tiek pieslēgtas tieši pie sabiedriskā elektrotīkla. Izolētajos risinājumos (piem., uz kuģiem vai kalnu mītnēs), kur nav tieša pieslēguma pie sabiedriskā elektrotīkla, nepieciešama sīnusa vadības vibropārveidotāju izmantošana.

## Iepazīšanās ar ierīci



Lūdzu atlokiet pēdēlo lappusi ar attēliem. Šī lietošanas pamācība attiecas uz vairākiem modeļiem.

Modeļu aprīkojumu var variēt.

Ir iespējamās attēlu novirzes.

### **1** attēls

\* Ne visos modeļos.

- A Aukstuma kamera
- B Saldētava

- 1–4 Vadības sistēmas elementi
- 5 Mazu pudeļu paliktnis
- 6 Lielu pudeļu ieliktni
- 7 Apgaismojums
- 8 Temperatūras regulators
- 9 Dārzeņu tvertne
- 10\* Saldējamā paplāte
- 11 Saldējamo produktu tvertne (maza)

## Vadības sistēmas elementi

### 2 attēls

- 1 **Temperatūras nostādīšanas taustiņš**  
Ar šo taustiņu tiek nostādīta nepieciešamā temperatūra.
- 2 **Indikācija „super“ (Saldētava)**  
Tā deg tikai tad, kad ir aktivēta supersaldēšana.
- 3 **Saldētavas temperatūras indikācija**  
Skaidri atbilst saldētavā nostādītajām temperatūrām °C.
- 4 **Indikators eco mode**  
Tiek izcelts, ja ir ieslēgts eco režīms.

## Iekārtas ieslēgšana

### 2. attēls

1. Iespraudiet kontaktdakšu kontaktligzdā.
2. Atskan brīdinājuma signāls. Temperatūras indikators 3 mirgo.
3. Nospiediet temperatūras iestatīšanas taustiņu 1. Brīdinājuma signāls izslēdzas.

Ja saldētavā ir sasniegta iestatītā temperatūra, mirdz temperatūras indikators 3.

Ieteicami šādi rūpnīcas iestatījumi:

- Aukstuma kamera: vidējais iestatījums
- Saldētava: -18 °C

Pārtikas produktus, kuri ātri bojājas, uzglabājiet aukstuma kamerā.

## Norādījumi par darba režīmu

- Pēc ieslēgšanas var paiet vairākas stundas, līdz nostādītā temperatūra tiek sasniegta.
- Pateicoties pilnīgi automātiskajai NoFrost sistēmai, saldētava ir brīva no ledus. Atkausēšana nav vairs nepieciešama.
- Korpusa ārējās malas tiek daļēji viegli apsildītas, kas novērš nosvīduma veidošanos durvju blīvējuma zonā.
- Ja saldētavas durvis uzreiz pēc aizvēršanas nevar uzreiz atvērt, tad nogaidiet kādu mirkli, līdz izveidojušais pazeminātais spiediens izlīdzinās.

## Temperatūras nostādīšana

### Aukstuma kamera

Temperatūras regulatoru, attēls **1**/8, pagrieziet uz vēlamo iestatījumu.

Iesakām iestatījumu uz atzīmes.

Mainot iestatījumu pulksteņrādītāju virzienā, aukstuma kamerā tiek noregulēta zemāka temperatūra.

Ja telpas temperatūra ir zemāka par 16 °C, iestatiet iekārtu mazliet siltāk. Ja telpas temperatūra ir augstāka par 32 °C, iestatiet iekārtu mazliet aukstāk.

Ļoti aukstu iestatījumu izvēlieties tikai uz pagaidu laiku, ja:



- bieži tiek atvērta durvis,
- aukstuma kamerā tiek ievietots liels pārtikas produktu daudzums.

## Saldētava

Temperatūru iespējams noregulēt no -18 °C līdz -24 °C.

Temperatūras regulēšanas taustiņu 1 spiediet tik bieži, līdz ir noregulēta vēlamā saldētavas temperatūra.

Tiek saglabāta pēdējā iestatītā vērtība. Iestatītā temperatūra tiek parādīta temperatūras indikatorā 3.

## eco

Ar eco funkciju iekārta tiek pārslēgta uz elektroenerģijas taupīšanas režīmu.

Iekārta automātiski noregulējas uz šādām temperatūrām:

- saldētava: - 16 °C

## Eco ieslēgšana

Temperatūras iestatīšanas taustiņu 1 spiediet tik bieži, līdz ir izcelts indikators "eco".

## Signalizācijas funkcijas

**2** attēls

### Durvju signalizācija

Durvju signalizācija (nepārtraukta skaņa) ieslēdzas, ja ierīces durvis ir atvērtas ilgāk par vienu minūti. Aizverot durvis, brīdinājuma signāls atkal izslēdzas.

## Temperatūras signalizācija

Temperatūras signalizācija ieslēdzas, ja saldētavā ir par siltu un saldējamie produkti var sabojāties.

Temperatūras indikācija, **2**/3. attēls, mirgo.

Bez bīstamības saldējamiem produktiem signalizācija var ieslēgties:

- uzsākot ierīces ekspluatāciju,
- ievietojot lielu svaigu pārtikas produktu daudzumu,
- ja saldētavas durvis ilgi netiek aizvērtas.

### Norādījums

Pilnīgi vai daļēji atkausētus saldētos produktus nedrīkst no jauna iesaldēt. Tikai pēc to apstrādes jaunā gatavajā produktā (vārītus vai ceptus) drīkst no jauna iesaldēt.

Vairs neizmantojiet maks. uzglabāšanas ilgumu.

## Signalizācijas izslēgšana

**2**. attēls

Spiediet temperatūras nostādīšanas taustiņu 1, lai atslēgtu brīdinājuma signālu.

## Lietderīgais tilpums

Informācija par lietderīgo tilpumu norādīta uz ierīces firmas plāksnītes.

**11** attēls

### Izmantojiet pilnu saldēšanas apjomu.

Maksimālā saldējamo produktu skaita ievietošanai tvertnes var izņemt. Tad pārtikas produktus var salikt tieši uz saldēšanas nodalījuma pamatnes.

#### Norādījums

Izvairieties no kontakta starp pārtikas līdzekļiem un mugursienu. Pretējā gadījumā tiek traucēta gaisa cirkulācija. Pārtikas līdzekļi vai iepakojumi var piesalt pie mugursienas.

#### Aprikojuma detaļu izņemšana

Izvelciet saldējamo produktu tvertnes līdz atturim, priekšā paceliet un izņemiet.

**7** attēls

## Aukstuma kamera

Aukstuma kamera ir ideāla gaļas, desu, zivju, piena produktu, olu, gatavu ēdienu un maizes izstrādājumu uzglabāšanas vieta.

### Ievietojot ievērojiet

- Ievietojiet svaigus, nebojātus pārtikas produktus. Tā ilgāk saglabājas kvalitāte un svaigums.
- Iegādājoties gatavus produktus un iepakotas preces, ievērojiet ražotāja norādīto minimālo uzglabāšanas vai izmantošanas datumu.

- Aromāta, krāsas un svaiguma saglabāšanai sakārtojiet pārtikas produktus labi iepakotus vai nosegtus. Līdz ar to tiek novērsta garšas pāreja un plastmasas detaļu krāsu izmaiņas aukstuma kamerā.
- Vispirms, ļaujiet siltiem ēdieniem un dzērieniem atdzist un tad ievietojiet ierīcē.

#### Norādījums

Lai neietekmētu gaisa cirkulāciju, nenobloķējiet ar pārtikas produktiem gaisa izplūdes spraugas. Pārtikas produkti, kuri tiek uzglabāti izplūdes spraugu tiešā tuvumā, izplūstot aukstajam gaisam, var sasalt.

### Ievērojiet aukstuma kameras aukstuma zonas

Gaisam cirkulējot, aukstuma kamerā izveidojas atšķirīgas aukstuma zonas:

- Visaukstākā zona atrodas aukstuma kameras augšējā rajonā.

#### Norādījums

Visaukstākajā zonā uzglabājiet jutīgus pārtikas produktus (piem., zivis, desu, gaļu).

- Vissiltākā zona atrodas pašā apakšā pie durvīm un dārzeņu tvertnē.

#### Norādījums

Vissiltākajā zonā uzglabājiet piem., cietu sieru un sviestu. Tādējādi siers var attīstīt tālāk savu aromātu un sviests nesacietē.

## Dārzeņu tvertne

### 1/9 attēls

Ja gaisa mitrums ir augsts, tad lapu salāti ilgi saglabā savu svaigumu. Augļus un dārzeņus jāuzglabā nedaudz zemākā gaisa mitrumā.

Dārzeņu tvertnes gaisa mitrums atkarājas no ievietoto pārtikas produktu daudzuma.

### Norādījums

Pārāk augsts gaisa mitrums var izraisīt ūdens pilienu veidošanos un līdz ar to pūšanas procesu.

## Saldētava

### Saldētava tiek izmantota

- Saldēto produktu uzglabāšanai.
- Ledus gabaliņu izgatavošanai.
- Pārtikas produktu iesaldēšanai.

### Norādījums

Ievērojiet, lai saldētavas durvis vienmēr būtu aizvērtas! Ja durvis ir atvērtas, tad saldējamie produkti tiek atkausēti un saldētava stipri apledo. Bez tam: Navajadzīgs elektroenerģijas zudums sakarā ar augstu elektrības patēriņu!

## Maks. saldēšanas jauda

Dati par maks. 24 stundu saldēšanas jaudu atrodas uz firmas plāksnītes.

### 11 attēls

### Maks. saldēšanas jaudas priekšnoteikumi

- Pirms svaigu produktu ievietošanas ieslēdziet supersaldēšanu (sk. nodaļu Supersaldēšana).
- Izņemiet tvertnes; ievietojiet pārtikas produktus tieši uz paliktņiem un uz saldētavas pamatnes.
- Lielu pārtikas produktu daudzumu iesaldējiet vislabāk augšējā nodalījumā. Tur produkti tiks sasaldēti īpaši ātri un arī saudzīgi.

## Saldēšana un uzglabāšana

### Saldēto produktu iegāde

- Iepakojums nedrīkst būt bojāts.
- Ievērojiet derīguma datumu.
- Temperatūrai veikala saldētavā jābūt  $-18\text{ }^{\circ}\text{C}$  vai zemākai.
- Ja iespējams, transportējiet saldētos produktus izolējošā somā un nekavējoties ievietojiet saldētavā.

## Norādījumi ievietojot

- Lielu pārtikas produktu daudzumu iesaldējiet vislabāk augšējā nodalījumā. Tur produkti tiks sasaldēti īpaši ātri un arī saudzīgi.
- Ievietojiet pārtikas produktus vienmērīgi nodalījumos vai saldējamo produktu tvertnēs.

### Norādījums

Iepriekš sasaldētie pārtikas produkti nedrīkst saskarties ar svaigajiem, iesaldēšanai paredzētajiem pārtikas produktiem. Ja nepieciešams, pārkraujiet sasalušos pārtikas produktus citā saldējamo produktu tvertnē.

## Saldējamo produktu uzglabāšana

Iebīdiet saldējamo produktu tvertni līdz atturim, lai nodrošinātu nevainojamu gaisa cirkulāciju.

---

## Svaigu pārtikas produktu iesaldēšana

Iesaldēšanai izmantojiet tikai svaigus un nevainojamus pārtikas produktus.

Lai pēc iespējas labāk saglabātu barības vērtības, aromātu un krāsu, dārzeņus pirms iesaldēšanas nepieciešams blanšēt. Baklažāniem, paprikai, cukini un sparģeļiem blanšēšana nav nepieciešama.

Literatūru par iesaldēšanu un blanšēšanu Jūs atradīsiet grāmatu veikalā.

## Norādījums

Neļaujiet saskarties jau sasaldētiem un saldēšanai paredzētiem pārtikas produktiem.

- Iesaldēšanai ir piemēroti: Maizes izstrādājumi, zivis un jūras augļi, gaļa, medījums, putnu gaļa, dārzeņi, augļi, zaļumi, olas bez čaumalas, piena produkti, kā piem., siers, sviests un biezpiens, gatavie ēdieni un ēdienu paliekas, kā piem., zupas, sautējumi, vārīta gaļa un zivis, kartupeļu ēdieni, sacepumi un saldie ēdieni.
- Iesaldēšanai nav piemēroti: Dārzeņu šķirnes, kuras parasti ēd svaigas, kā piem., lapu salāti vai redīsi, olas ar čaumalu, vīnogas, veseli āboli, bumbieri un persiki, cieti novārītas olas, jogurts, rūgušpiens, skābs krējums, crème fraîche un majonēze.

## Saldējamo produktu iepakošana

Iepakojiet pārtikas produktus blīvi noslēgtus, lai saglabātos to garša, kā arī, lai tie neizkalstu.

1. Ielieciet pārtikas produktus iepakojumā.
2. Izspiediet gaisu.
3. Cieši noslēdziet iepakojumu.
4. Uzrakstiet uz iepakojuma tā saturu un iesaldēšanas datumu.

**Iepakošanai piemēroti materiāli:**

plastmasas plēve, polietilēna šļūtenveida plēve, alumīnija folija, saldēšanas trauki. Šos izstrādājumus var iegādāties specializētos veikalos.

**Iepakošanai nepiemēroti materiāli:**

iepakošanas papīrs, pergaments, celofāns, atkritumu maisi un lietoti iepirkumu maisiņi.

**Noslēgšanai ir piemēroti:**

gumijas gredzeni, plastmasas spaiļes, auklas, aukstumizturīgas līmlentes vai tml.

maisiņus un polietilēna šļūtenveida plēves var sakausēt ar plēvju sakausēšanas ierīci.

**Saldējamo produktu uzglabāšanas ilgums**

Uzglabāšanas ilgums ir atkarīgs no pārtikas produktu veida.

-18 °C temperatūrā:

- Zivis, desas, gatavie ēdieni, maizes izstrādājumi:  
līdz 6 mēnešiem
- Siers, putni, gaļa:  
līdz 8 mēnešiem
- Dārzeņi, augļi:  
līdz 12 mēnešiem

## Supersaldēšana

Pārtikas produktiem pēc iespējas ātri pilnībā jāsasaldst, lai saglabātos vitamīni, barības vērtība, izskats un garša.

Lai novērstu nevēlamo temperatūras paaugstināšanos, dažas stundas pirms svaigu pārtikas produktu ievietošanas ieslēdziet supersaldēšanu.

Parasti pietiek ar 4–6 stundām.

Pēc ieslēgšanas ierīce strādā nepārtraukti un saldētavā tiek sasniegta ļoti zema temperatūra.

Ja nepieciešama maks. saldēšanas jaudas izmantošana, tad pirms svaigu preču ievietošanas 24 stundas iepriekš jāieslēdz supersaldēšana.

Nelielu pārtikas produktu daudzumu (līdz 2 kg) var iesaldēt bez supersaldēšanas.

**Norādījums**

Ja ir ieslēgta supersaldēšana, tad var izraisīties pastiprināti ierīces darbības trokšņi.

**Ieslēgšana un izslēgšana****2** attēls

Tik bieži spiediet temperatūras nostādīšanas taustiņu 1, līdz iedegas indikācija super 2.

Apm. pēc 2½ dienām supersaldēšana automātiski atslēdzas.

## Saldēto produktu atkausēšana

Atkarībā no paredzētās izmantošanas var izvēlēties sekojošas iespējas:

- istabas temperatūrā
- ledusskapī
- elektriskajā cepeškrāsnī, ar/bez karstgaisa ventilatora
- mikroviļņu krāsnīnā



### Uzmanību

Pilnīgi vai daļēji atkausētus saldētos produktus nedrīkst no jauna iesaldēt. Tikai pēc to apstrādes jaunā gatavajā produktā (vārītus vai ceptus) drīkst no jauna iesaldēt.

Neizmantojiet vairs maksimālo saldēto produktu uzglabāšanas laiku.

## Iekārtojums

Jūs varat pēc nepieciešamības mainīt iekšējā korpusa novietnes un durvju novietnes:

- Velciet novietni un priekšu, nolieciet un sāniski izvelciet. **6** attēls
- Paceliet durvju ieliktni un izņemiet. **5** attēls.

## Papildaprīkojums

(ne visos modeļos)

### Sviesta un siera nodalījums

Viegli uzspiežot sviesta nodalījuma vāka vidū, sviesta nodalījums atveras.

Paceliet no apakšas tīrīšanai paredzēto nodalījumu un izņemiet.

### Dzesēšanas akumulators

Strāvas padeves pārtraukšanas vai traucējumu gadījumā dzesēšanas akumulators palēlina ievietoto saldējamo produktu sasilšanu. Visilgākais uzglabāšanas laiks tiek sasniegts, ja dzesēšanas akumulators tiek novietots augšējā nodalījumā uz pārtikas produktiem.

Dzesēšanas akumulatoru var izņemt īslaicīgai pārtikas produktu aukstuma saglabāšanai, piem., saldējamā somā.

### Ledus trauks

#### **8** attēls

1. Piepildiet ledus trauku ar  $\frac{3}{4}$  dzeramā ūdens un ievietojiet saldētavā.
2. Atbrīvojiet stingri sasalušo ladusgabaliņu trauku tikai ar neasu priekšmetu (karotes galu).
3. Ledus gabaliņu atdalīšanai turiet ledus trauku uz īsu brīdi zem plūstoša ūdens vai viegli sagrieziet.

### Brokastu komplekts

#### **9**. attēls

Brokastu komplekta traukus var atsevišķi izņemt un piepildīt.

### Pudeļu nodalījums

#### **10** attēls

Pudeļu nodalījumā iespējama droša pudeļu novietošana.

## Uzlīme „OK“

(ne visos modeļos)

Izmantojot uzlīmi „OK“, var pārbaudīt, vai dzesēšanas nodalījumā ir sasniegta pārtikas produktiem ieteiktā drošā temperatūra +4 °C vai zemāka. Ja uzlīmē nav redzams „OK“, pakāpeniski samaziniet temperatūru.

### Norādījums

Pēc iekārtas lietošanas sākšanas var paiet pat 12 stundas, līdz tiek sasniegta iestatītā temperatūra.



**Pareizs iestatījums**

## Ierīces izslēgšana un ekspluatācijas pārtraukšana

### Ierīces izslēgšana

Atvienojiet kontaktdakšu vai izslēdziet drošinātāju.

Dzesēšanas mašīna atslēdzas.

### Ierīces sagatavošana ilgākai dīkstāvei

Ja ierīce ilgāku laiku netiks lietota:

1. Atvienojiet kontaktdakšu vai izslēdziet drošinātāju.
2. Iztīriet ierīci.
3. Ierīces durvis atstājiet atvērtas.

## Notīriet ierīci



### Uzmanību

- Neizmantojiet smiltis, hlorīdu vai skābi saturošus tīrīšanas līdzekļus un šķīdinātājus.
- Neizmantojiet berzīgus vai skrāpējošus sūkļus.  
Uz metāla virsmām var izveidoties korozija.
- Nekad nemazgājiet paliktņus vai tvertnes trauku mazgājamā mašīnā.  
Detaļas var deformēties!

### Tīrīšanas ūdens nedrīkst iekļūt šādās zonās:

- vadības elementi;
- apgaismojums;
- ventilācijas atveres;
- atdalītājplāksne.

### Rīkojieties šādi:

1. Atvienojiet kontaktdakšu vai izslēdziet drošinātāju.
2. Izņemiet sasalušos produktus un uzglabājiet vēsā vietā. Novietojiet dzesēšanas akumulatoru (ja ir) uz pārtikas produktiem.
3. Skalošanas ūdens nedrīkst iekļūt vadības elementos, apgaismojumā, ventilācijas atverēs vai atdalošās plāksnes atverēs!  
Tīriet ierīci ar mīkstu audumu, remdenu ūdeni un nedaudz pH neitrālu mazgāšanas līdzekli.

4. Durvju blīvējumu drīkst noslaucīt tikai ar tīru ūdeni un pēc tam sausi norīvēt.
5. Pēc tīrīšanas pieslēdziet ierīci no jauna.
6. No jauna ievietojiet sasaldētos produktus.

## Iekārtojums

Tīrīšanai visas variablās ierīces detaļas var izņemt.

### Durvju novietņu izņemšana

**5** attēls

Paceliet novietnes uz augšu un izņemiet.

### Stikla paliktņu izņemšana

Velciet stikla paliktņus uz priekšu un izņemiet.

### Tvertņu izņemšana

**7** attēls

Izvelciet tvertni līdz atturim, priekšā paceliet un izņemiet.

### Saldējamo produktu tvertnes izņemšana

**7** attēls

Izvelciet saldējamo produktu tvertnes līdz atturim, priekšā paceliet un izņemiet.

---

## Elektrības taupība

- Uzstādiet ierīci sausā, vēdināmā telpā! Ierīce nedrīkst būt pakļauta tiešu saules staru iedarbībai vai atrasties siltuma avotu (piem., sildelementu, plīšu) tuvumā.  
Ja nepieciešams, izmantojiet izolējošo plati.
- Ļaujiet siltiem pārtikas līdzekļiem un dzērieniem vispirms atdzist un tad ievietojiet ierīcē.
- Atkausēšanai ievietojiet saldējamus produktus aukstuma kamerā, lai izmantotu pārtikas produktu dzesēšanai saldējamo produktu aukstumu.
- Atveriet ierīces durvis tikai uz īsu laiku.
- Lai sasniegtu zemāko enerģijas patēriņu: ievērojiet mazu attālumu no sānu sienas.
- Aprīkojuma detaļu izkārtojums neietekmē ierīces enerģijas patēriņu.

---

## Apgaismojums (LED)

Jūsu ierīce ir aprīkota ar bezapkopas LED apgaismojumu.

Šī apgaismojuma remontdarbus drīkst veikt tikai servisa dienests vai autorizēti augstas kvalifikācijas darbinieki.



## Trokšņi darbības laikā

### Pavisam normāli trokšņi

#### Norādījums

Ja ir ieslēgta supersaldēšana, var rasties pastiprināti iekārtas darbības trokšņi.

#### Dūkoņa

Motori strādā (piem., dzesētājagregāti, ventilators).

#### Guldzējoši, dūcoši vai burbuļojoši trokšņi

Dzesētājviela plūst pa caurulēm.

#### Klikšķēšana

Motors, slēdzis vai magnēta ventīļi ieslēdzas/izslēdzas.

#### Knakšķēšana

Noris automātiskā atkausēšana.

### Trokšņu novēršana

#### Ierīce stāv uz nelīdzena pamata

Lūdzu lāgojiet ierīci ar līmeņrāža palīdzību. Šim nolūkam izmantojiet skrūvējamās kājas vai novietojiet kaut ko zem ierīces.

#### Ierīce „pieslienas“

Lūdzu atbīdīet ierīci no blakusstāvošām mēbelēm vai ierīcēm.

#### Tvertņu vai plauktu ļodzišanās vai iesprūšana

Pārbaudiet izņemamās detaļas un, ja nepieciešams, ievietojiet atkal no jauna.

#### Pudeles vai trauki saskaras

Viegli atstumiet pudeles vai traukus vienu no otra.

## Nelielu bojājumu novēršana pašu spēkiem

Pirms sazināšanās ar tehniskā servisa dienestu:

Pārbaudiet, vai bojājumu var novērst pašu spēkiem, balstoties uz zemāk dotajiem norādījumiem.

Jums jāsedz izdevumus par tehniskā servisa dienesta konsultācijām arī garantijas laika ietvaros!

Bojājums	Iespējamais cēlonis	Palīdzība
Temperatūra stipri atšķiras no noregulējumiem.		Dažkārt ir pietiekami, ja ierīce tiek izslēgta uz 5 minūtēm. Ja temperatūra ir par siltu, pēc dažām stundām pārbaudiet, vai temperatūras pieskaņošana ir realizējusies. Ja temperatūra ir par aukstu, nākamajā dienā pārbaudiet temperatūru no jauna.

<b>Bojājums</b>	<b>Iespējamais cēlonis</b>	<b>Palīdzība</b>
Atskan brīdinājuma signāls. Mirgo temperatūras indikācija. <b>2</b> /3 attēls	Traucējums - saldētavā ir par siltu!	Brīdinājuma signāla izslēgšanai nospiediet temperatūras nostādīšanas taustiņu, <b>2</b> /1. attēls.
	Bistamība saldējamajiem produktiem.	Aizveriet ierīci.
	Ierīce ir atvērta.	
	Tika aizsegtas ventilācijas un atgaisošanas spraugas.	Atbrīvojiet ventilācijas un atgaisošanas spraugas.
	Saldēšanai tika ievietots pārāk liels pārtikas produktu daudzums uzreiz.	Nepārsniedziet maks. saldēšanas jaudu.
		Pēc traucējuma novēršanas temperatūras indikācija beidz mirgot.
Temperatūra saldētavā ir pārāk silta.	Bieža ierīces durvju atvēršana.	Bez nepieciešamības neatveriet ierīci.
	Tika aizsegtas ventilācijas un atgaisošanas spraugas.	Novērsiet aizsprostojumus.
	Tiek iesaldēts liels svaigu pārtikas produktu daudzums.	Nepārsniedziet maks. saldēšanas jaudu.
Nedarbojas apgaismojums.	LED apgaismojums ir bojāts.	Sk. nodaļu Apgaismojums (LED).
	Ierīce bija pārāk ilgi atvērta. Apgaismojums izslēdzas apm. pēc 10 minūtēm.	Pēc ierīces aizvēršanas un atvēršanas apgaismojums iedegas no jauna.
Samazināts vadības sistēmas elementu gaismas stiprums.	Ja ierīce kādu laiku netika vadīta, vadības paneļa indikācija pāriet uz enerģijas taupības režīmu.	Uzsākot ierīces izmantošanu, piem., atverot durvis, indikācija atkal pārslēdzas uz normālu apgaismojumu.
Nedeg neviena indikācija.	Strāvas padeves pārtraukums; nostrādāja drošinātājs; kontaktdakša nav stingri iesprausta.	Pieslēdziet tīkla kontaktdakšu. Pārbaudiet, vai tīklā ir strāva, pārbaudiet drošinātājus.
Ierīce nedzesē, temperatūras indikācija un apgaismojums deg.	Ir ieslēgts izslēgšanas režīms.	Turiet 10 sekundes nospiestu temperatūras nostādīšanas taustiņu <b>2</b> /1, līdz atskan apstiprinājuma signāls.  Pēc kāda laika pārbaudiet, vai ierīce notiek dzesēšanas process.

Bojājums	Iespējamais cēlonis	Palīdzība
Saldētavas durvis bija ilgu laiku atvērtas; temperatūru vairs nevar sasniegt.	NoFrost sistēmas iztvaicētājs (aukstuma ģenerators) ir stipri apledojis, un nevar automātiski atkausēt.	Iztvaicētāja atkausēšanai izņemiet saldējamus produktus kopā ar paliktņiem un uzglabājiet labi izolētus vēsā vietā. Izslēdziet ierīci un atbīdiet no sienas. Neaizveriet ierīces durvis. Apm. pēc 20 min. izkusušais ūdens sāk tecēt iztvaikošanas tvertnē attēls ierīces mugurpusē. Lai šajā gadījumā novērstu iztvaikošanas tvertnes pārplūšanu, uzsūciet izkusušo ūdeni ar sūkli. Ja izkusušais ūdens vairs neieplūst iztvaikošanas tvertnē, tad iztvaicētājs ir atkausēts. Iekšējā korpusa tīrīšana. Uzsāciet ierīces ekspluatāciju no jauna.

## Tehniskā servisa dienests

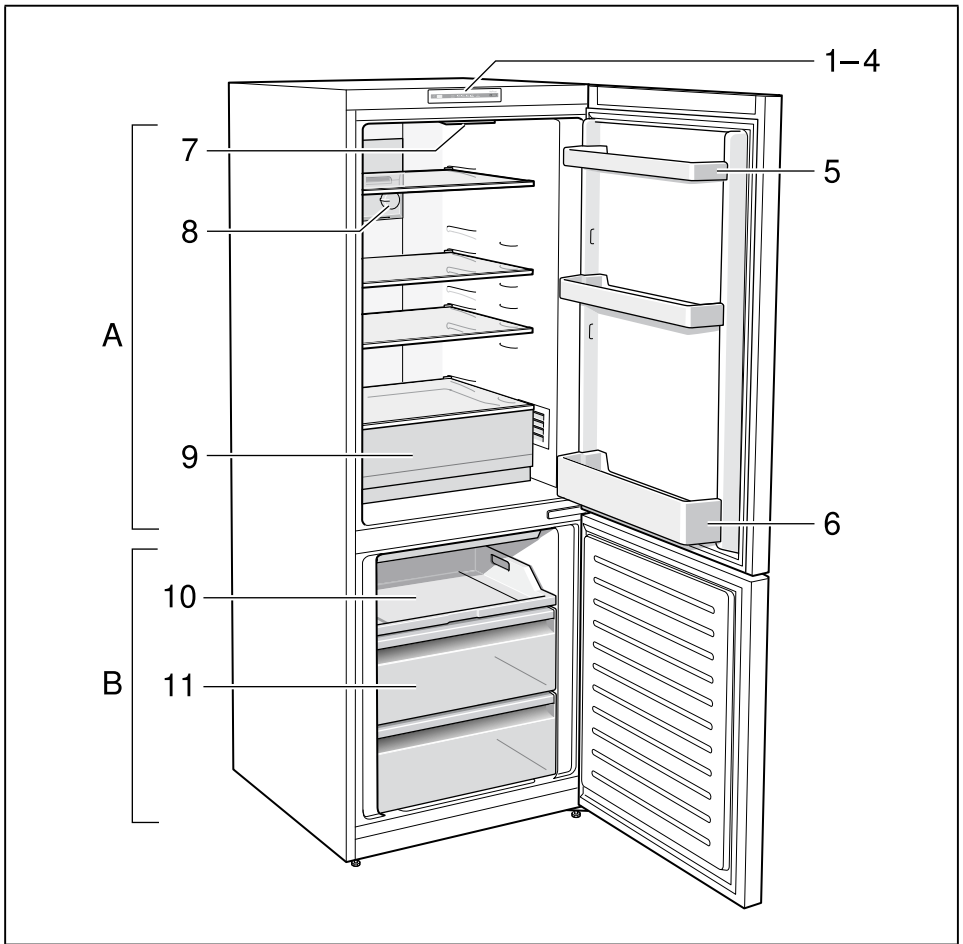
Tuvāko tehniskā servisa dienestu jūs atradīsiet telefonu grāmatā vai tehnisko servisa dienestu sarakstā. Paziņojiet tehniskā servisa dienestam iekārtas ražojuma numuru (E-Nr.) un izgatavošanas numuru (FD-Nr.).

Šos datus jūs atradīsiet datu plāksnītē.  
**ii** attēls

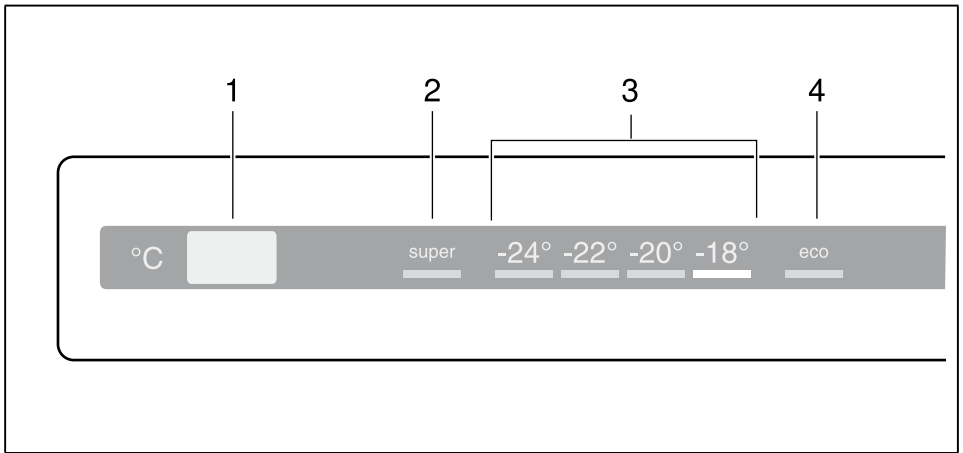
Paziņojot ražojuma un izgatavošanas numuru, lai izvairītos no nevajadzīgas braukšanas. Tā jūs ietaupīsiet ar to saistītos izdevumus.

## Remonta uzdevums un konsultācijas traucējumu gadījumā

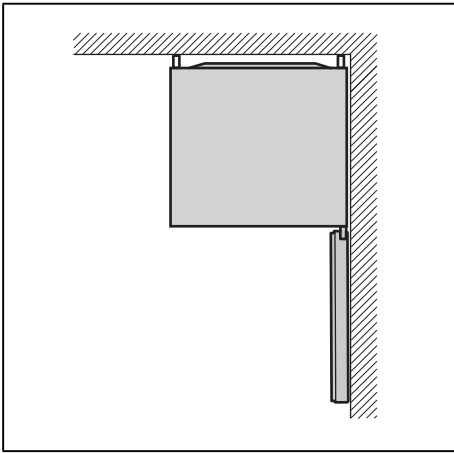
Visu valstu kontaktdatus Jūs atradīsiet pielikumā esošajā tehniskā servisa dienestu sarakstā.



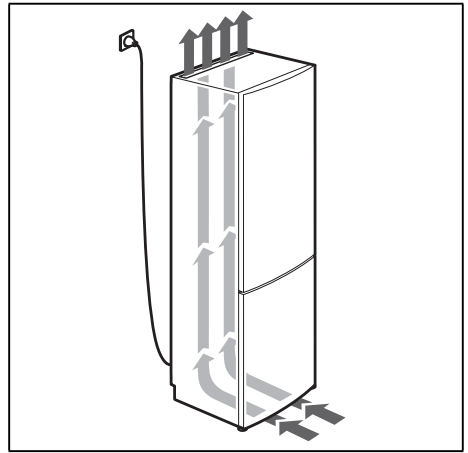
**1**



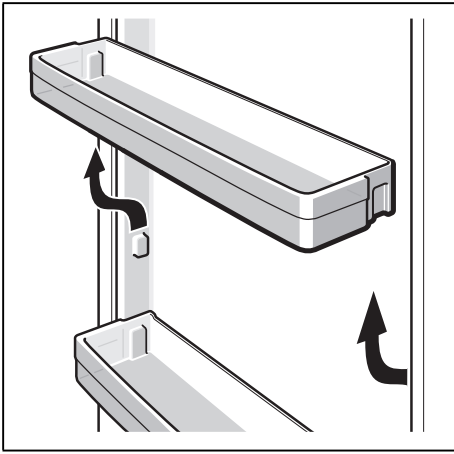
**2**



3



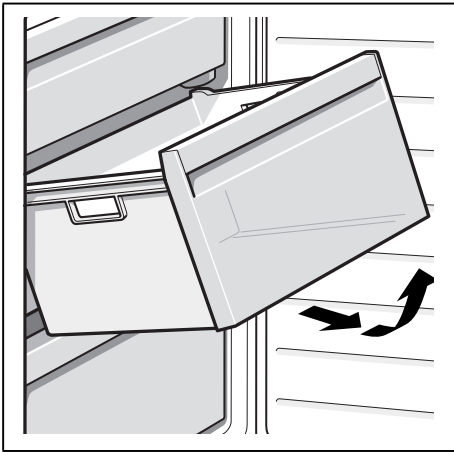
4



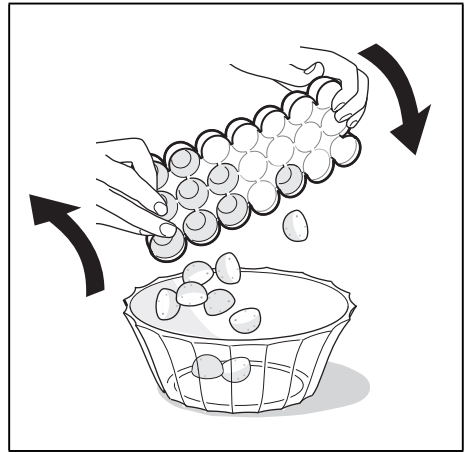
5



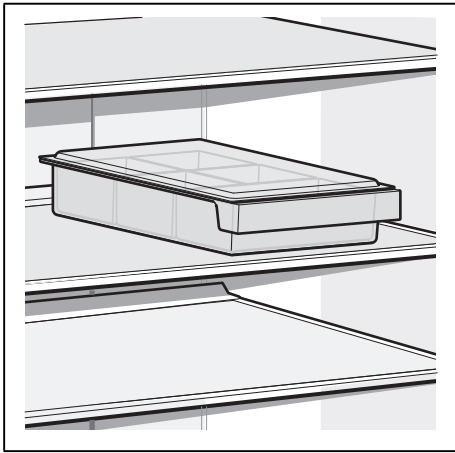
6



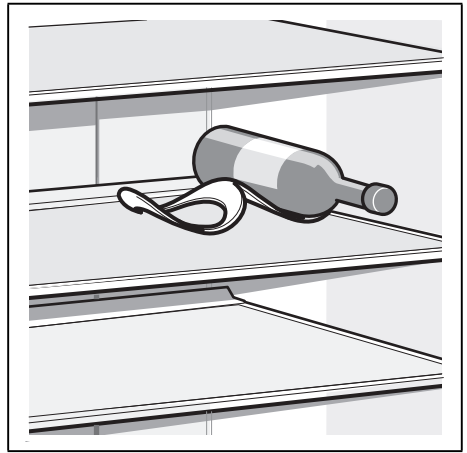
7



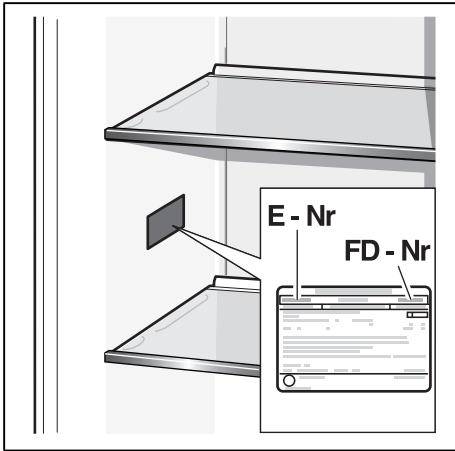
8



9



10



11



## Thank you for buying a Bosch Home Appliance!

Register your new device on MyBosch now and profit directly from:

- **Expert tips & tricks for your appliance**
- **Warranty extension options**
- **Discounts for accessories & spare-parts**
- **Digital manual and all appliance data at hand**
- **Easy access to Bosch Home Appliances Service**

Free and easy registration – also on mobile phones:

**[www.bosch-home.com/welcome](http://www.bosch-home.com/welcome)**



## Looking for help? You 'll find it here.

Expert advice for your Bosch home appliances, need help with problems or a repair from Bosch experts.

Find out everything about the many ways Bosch can support you:

**[www.bosch-home.com/service](http://www.bosch-home.com/service)**

**Contact data of all countries are listed in the attached service directory.**

### **Bosch Home Appliance Group**

P.O. Box 83 01 01

D-81701 Munich

Germany

**[www.bosch-home.com](http://www.bosch-home.com)**



**8001139240** (9810)

et, lt, lv