



**BOSCH**

**Register** your  
new device on  
MyBosch now and  
get free benefits:  
**[bosch-home.com/  
welcome](https://bosch-home.com/welcome)**



# Soğutucu/Dondurucu kombine cihazı

KAN..

**tr** Kullanım ve montaj kılavuzu

# İçindekiler

<b>Emniyet uyarıları</b> .....	<b>3</b>	<b>Dondurulmuş gıdanın çözülmesi</b> .....	<b>13</b>
Bu kılavuz hakkında .....	3	<b>Buz yapıcının kullanımı</b> .....	<b>13</b>
Patlama tehlikesi .....	3	Buz küplerinin yapılması .....	13
Elektrik çarpması tehlikesi .....	3	<b>Soğutma bölmesi</b> .....	<b>14</b>
Soğuk nedeniyle yanık tehlikesi .....	3	Saklama sırasında dikkat edilecekler .....	14
Yaralanma tehlikesi .....	3	Soğutma bölümündeki soğuk alanlara dikkat etmek .....	14
Çocuklar ve tehlikeye açık kişiler için risklerin engellenmesi .....	4	Meyve ve sebze gözü .....	14
Maddî hasarlar .....	4	<b>Süper soğutma</b> .....	<b>14</b>
Ağırlık .....	4	Süper soğutmanın açılması .....	14
<b>Atıkların bertaraf edilmesiyle ilgili uyarılar</b> .....	<b>4</b>	Süper soğutmanın kapatılması .....	14
Ambalajın bertaraf edilmesi .....	4	<b>İç bölümün sabit olmayan tasarımı</b> .....	<b>15</b>
Eski cihazın bertaraf edilmesi .....	4	<b>Tatil modu</b> .....	<b>15</b>
<b>Teslimat kapsamı</b> .....	<b>5</b>	Tatil modunun açılması .....	15
<b>Cihazın kurulması</b> .....	<b>5</b>	Tatil modunun devreden çıkartılması .....	15
Taşıma .....	5	<b>Cihazın kapatılması ve beklemeye alınması</b> .....	<b>15</b>
Cihaz kapaklarının sökülmesi .....	5	Cihazın kapatılması .....	15
Kurulum yeri .....	5	Cihazın beklemeye alınması .....	15
Zemin .....	5	<b>Buz çözme</b> .....	<b>16</b>
Oda sıcaklığına ve havalandırmaya dikkat edilmelidir .....	6	Dondurucu bölümü .....	16
Kurulum ölçüleri ve kapı açılma açısı .....	6	Soğutma bölümü .....	16
Tutamağın sabitlenmesi .....	6	<b>Cihazın temizlenmesi</b> .....	<b>16</b>
Cihazın hizalanması .....	7	Müdahale şekli .....	16
<b>Cihazın bağlanması</b> .....	<b>7</b>	Donanım .....	16
Elektrik bağlantısı .....	7	Buz çözme .....	16
<b>Cihazın tanınması</b> .....	<b>8</b>	<b>Aydınlatma (LED)</b> .....	<b>17</b>
İşletim ve gösterge alanı .....	9	<b>Enerji tasarrufu</b> .....	<b>17</b>
<b>Cihazın açılması</b> .....	<b>10</b>	<b>Çalışma sesleri</b> .....	<b>17</b>
<b>Tuş kilidi</b> .....	<b>10</b>	Tamamen normal sesler .....	17
Tuş kilidinin kaldırılması .....	10	Sesleri önleme .....	17
Tuş kilidinin etkinleştirilmesi .....	10	<b>Küçük arızaları kendi kendinize giderme</b> .....	<b>18</b>
<b>Sıcaklığın ayarlanması</b> .....	<b>10</b>	<b>Müşteri hizmetleri</b> .....	<b>19</b>
Dondurucu bölümü .....	10	Onarım siparişi ve arızalarda danışmanlık .....	19
Soğutma bölümü .....	10		
<b>Alarm fonksiyonu</b> .....	<b>10</b>		
Kapak alarmı .....	10		
<b>Kullanım kapasitesi</b> .....	<b>10</b>		
<b>Dondurucu</b> .....	<b>11</b>		
Dondurulmuş gıda satın almak .....	11		
Dondurulacak gıda bölümü .....	11		
Dondurucu bölümü hacminin tamamen kullanılması .....	11		
Maks. dondurma kapasitesi .....	11		
<b>Taze yiyeceklerin dondurulması</b> .....	<b>11</b>		
Dondurulmuş gıda paketlemesi .....	11		
Dondurulmuş gıdanın saklama ömrü .....	12		
Dondurucu takvimi .....	12		
<b>Süper dondurma</b> .....	<b>12</b>		
Süper dondurmanın açılması .....	12		
Süper dondurmanın kapatılması .....	12		

## Emniyet uyarıları

Bu cihaz, elektrikli ev aletleri için ilgili güvenlik düzenlemelerine uygun olup, parazit yalıtımı yapılmıştır.

Soğutma devresinin sızdırmazlık kontrolü yapılmıştır.

### Bu kılavuz hakkında

- Kurulum ve Kullanım Kılavuzu'nu okuyun ve buna uyunuz. Kılavuz, cihazın kurulumu, kullanımı ve bakımı ile ilgili önemli bilgiler içermektedir.
- Üretici, Kurulum ve Kullanım Kılavuzu'ndaki bilgileri ve uyarıları dikkate almamanız durumunda sorumlu değildir.
- Belgeleri, daha sonraki kullanım veya cihazın bir sonraki sahibi için saklayınız.

### Patlama tehlikesi

- Cihaz içerisinde elektrikli cihazlar kullanmayınız (örneğin ısıtıcılar veya elektrikli buzdoluklar vb.).
- Yanıcı itici gaz içeren ürünler (örneğin sprey kutuları) ve patlayıcı maddeleri cihazın içerisinde muhafaza etmeyiniz.
- Alkol oranı yüksek olanları ağız sıkıca kapalı ve dik bir şekilde saklayınız.
- Buz çözme işlemini hızlandırmak için, üreticinin talimatları dışında herhangi bir ek önlem almayınız.

### Elektrik çarpma tehlikesi

Yanlış montaj veya onarımlar, kullanıcıyı büyük ölçüde tehlikeye sokar.

- Cihazın kurulması sırasında elektrik bağlantısı kablosunun sıkışmamasına veya hasar görmemesine dikkat ediniz.
- Elektrik bağlantı kablosunun hasar görmesi halinde: Cihazın elektrik bağlantısını derhal kesiniz.
- Çoklu priz, uzatma kablosu veya adaptör kullanmayınız.
- Cihazın sadece üretici, müşteri hizmetleri veya benzer şekilde kalifiye bir kişi tarafından tamir edilmesini sağlayınız.
- Sadece üreticinin orijinal parçalarını kullanınız. Üretici bu parçalar kullanıldığında güvenlik gereksinimlerinin karşılanacağını garanti eder.

### Soğuk nedeniyle yanık tehlikesi

- Dondurulmuş gıdaları, asla dondurucu bölmesinden alındıktan hemen sonra ağızınıza almayınız.
- Cildinizin, dondurulmuş gıda, buz ve dondurucu bölmesindeki borular ile uzun süreli temas etmesinden kaçınınız.

### Yaralanma tehlikesi

İçinde gazlı içecek bulunan kaplar patlayabilir. İçinde gazlı içecek bulunan kapları dondurucu bölmesinde saklamayınız.

### Soğutma maddesi nedeniyle tehlikeler / yanık tehlikesi

Soğutma maddesi devresinin borularından çevre dostu, ancak yanıcı olan az miktarda soğutma maddesi (R600a) akmaktadır. Ozon tabakasına zarar vermez ve sera etkisini arttırmaz. Soğutma maddesi dışarı çıkarsa gözleri tahriş edebilir veya yanabilir.

- Borulara zarar vermeyiniz.

Boruların hasar görmesi halinde:

- Ateş ve ateşleme kaynaklarını cihazdan uzak tutunuz.
- Odayı havalandırınız.
- Cihazı kapatınız veya elektrik fişini çekiniz.
- Müşteri hizmetlerini arayınız.

### Yanık tehlikesi

Taşınabilir çoklu prizler veya taşınabilir güç kaynakları aşırı ısınabilir ve yangına neden olabilir.

Taşınabilir çoklu prizleri veya taşınabilir güç kaynaklarını cihazın arkasına yerleştirmeyiniz.

## Çocuklar ve tehlikeye açık kişiler için risklerin engellenmesi

Aşağıdaki kişiler tehlikeye açıktır:

- Çocuklar,
- Vücutları nedeniyle, fiziksel olarak veya anlama yeteneği açısından kısıtlı kişiler,
- Cihazın güvenli kullanımı hakkında yeterli bilgiye sahip olmayan kişiler.

Önlemler:

- Çocukların ve tehlikeye açık kişilerin tehlikeleri anladığından emin olunuz.
- Güvenlikten sorumlu bir kişi çocukları veya tehlikeye açık kişileri cihaz konusunda bilgilendirmeli veya eğitmelidir.
- Sadece 8 yaşından büyük çocukların cihazı kullanmasına izin verilmelidir.
- Bakım ve temizleme sırasında çocuklara dikkat ediniz.
- Asla çocukların cihazla oynamasına izin vermeyiniz.

### Boğulma tehlikesi

- Ambalajı ve ambalaj parçalarını çocuklara vermeyiniz.

### Maddî hasarlar

Maddî hasarların önüne geçmek için:

- Tabana, raflara veya kapaklara basmayın ve bunlara dayanmayınız.
- Plastik parçalara ve kapak fitillerine yağ ve gres bulaşmamasını sağlayınız.
- Bağlantıyı fişten tutmak suretiyle kesiniz, bağlantı kablosundan değil.

### Ağırlık

Cihaz çok ağırdır. Cihazın kurulum ve taşınma işlemlerini daima en az 2 kişiyle yürütünüz.

## Atıkların bertaraf edilmesiyle ilgili uyarılar

### ♻️ Ambalajın bertaraf edilmesi

Ambalaj, taşıma sırasında cihazınızı hasarlara karşı korur. Kullanılan tüm malzemeler çevre dostudur ve geri dönüştürülebilir. Lütfen siz de yardım ediniz: Ambalajı, çevreye zarar vermeyecek şekilde bertaraf ediniz.

Satıcınızdan veya bağlı bulunduğunuz belediyeden güncel bertaraf etme yolları hakkında bilgi alınız.

### ♻️ Eski cihazın bertaraf edilmesi

Eski cihazlar hiçbir değeri olmayan çöp değildir! Çevreye uygun bertaraf etme işlemi sayesinde değerli hammaddeler yeniden kazanılabilir.



Bu ürün 2012/19/EU sayılı Atık Elektrikli ve Elektronik Ekipmanlar Direktifi'ne göre etiketlenmiştir. Ulusal yönetmelik (Türkiye Resmi Gazetesi No: 28300 Tarih: 22.05.2012) Avrupa genelinde geçerli olan, ürünlerin geri toplanması ve geri dönüştürülmesi ile ilgili yapıyı belirtir.

### ⚠️ Uyarı

Kullanım süresini doldurmuş cihazlarda

1. Fişi çekiniz.
2. Bağlantı kablosunu kesiniz ve fişi ile birlikte çıkarınız.
3. Çocukların içeri tırmanmalarını engellemek için rafları ve kapları çıkarmayınız!
4. Çocukların, kullanım süresini doldurmuş cihazla oynamasına izin vermeyiniz. Boğulma tehlikesi!

Soğutucu cihazlar soğutma maddeleri ve gazların yalıtımını içerir. Soğutma maddeleri ve gazlar uygun şekilde imha edilmelidir. Uygun bertaraf işlemine kadar soğutma maddesi devresine ait borulara zarar vermeyiniz.

## Teslimat kapsamı

Parçaları paketin içerisinden çıkardıktan sonra, taşıma sırasında hasar görüp görmediklerini kontrol ediniz. Şikayet durumunda cihazı satın aldığınız yetkili satıcıya veya müşteri hizmetlerimize başvurunuz.

Teslimat aşağıdaki parçalardan oluşur:

- Dikey cihaz
- Montaj malzemelerini içeren torba
- Donanım (modele bağlı olarak)
- Kullanım talimatı
- Müşteri hizmetleri defteri
- Garanti belgesi
- Enerji tüketimi ve gürültülere ilişkin bilgiler

## Cihazın kurulması

### Taşıma

Cihaz ağırdır. Taşıma ve kurulum sırasında emniyete alınız!

Cihazın ağırlığı ve ölçüleri nedeniyle ve cihazın hasar görmesi veya yaralanması riskini minimize etmek için, cihazın güvenli biçimde yerleştirilmesi için en az iki kişi gereklidir.

### Cihaz kapaklarının sökülmesi

Cihazın ev kapısından geçmemesi halinde, cihaz kapılarının vida bağlantıları sökülebilir.

### Dikkat!

Cihaz kapılarının vida bağlantılarının sadece müşteri hizmetleri tarafından sökülmesi gerekir.

### Kurulum yeri

Cihazın kurulacağı yerin kuru ve iyi havalandırılabilen bir yer olması gerekir. Kurulum yeri doğrudan güneş ışınlarına maruz kalmamalıdır ve ocak, radyatör vb. ısı kaynaklarına yakın olmamalıdır. Eğer ısı kaynağının yakınına kurulum zorunlu ise, buna uygun bir izolasyon plakası kullanınız ve ısı kaynağı ile cihaz arasında aşağıdaki asgari mesafeleri koruyunuz:

- Elektrikli veya gazlı fırınlara 3 cm.
- Mazot veya kömürlü fırınlara 30 cm.

Başka bir soğutucu veya dondurucunun yanına kurulurken, yoğuşmayı önlemek için yanlarda asgari 25 mm genişliğinde bir boşluk bırakılması gerekir.

Cihazın, bir kabine veya üst kısmında bir panele sahip olması halinde, gerektiğinde cihazın girintiden çekilebilmesi için 30 mm genişliğinde boşluk öngörülmüştür.

Cihazın arka tarafındaki ısınan hava, hiçbir engele takılmadan uçup gidebilmelidir.

### Zemin

#### Dikkat!

Cihaz çok ağırdır.

Kurulum yerinin zemini yumuşak olmamalıdır, gerekirse zemini sertleştiriniz.

Kapakların dayanak noktasına kadar açılabilmesi için, odanın bir köşesine veya bir girintiye kurulum yaparken yanlarda bırakılması gereken asgari boşluklara dikkat edilmelidir

(→ Bölüm "Kurulum ölçüleri").

Komşu mutfak donanımı derinliğinin 60 cm'yi aşması halinde, kapının tam açılabilmesi için gerekli açığı sağlamak için, yanlarda bırakılması gereken asgari boşluklara dikkat edilmelidir

(→ Bölüm "Kapı açılma açısı").

## Oda sıcaklığına ve havalandırmaya dikkat edilmelidir

### Oda sıcaklığı

İklim sınıfı, tip levhası üzerinde yer almaktadır. Bu iklim sınıfı, cihazın hangi oda sıcaklıkları içerisinde çalıştırılabileceğini belirtmektedir. Tip levhası soğutma bölümünde bulunmaktadır.

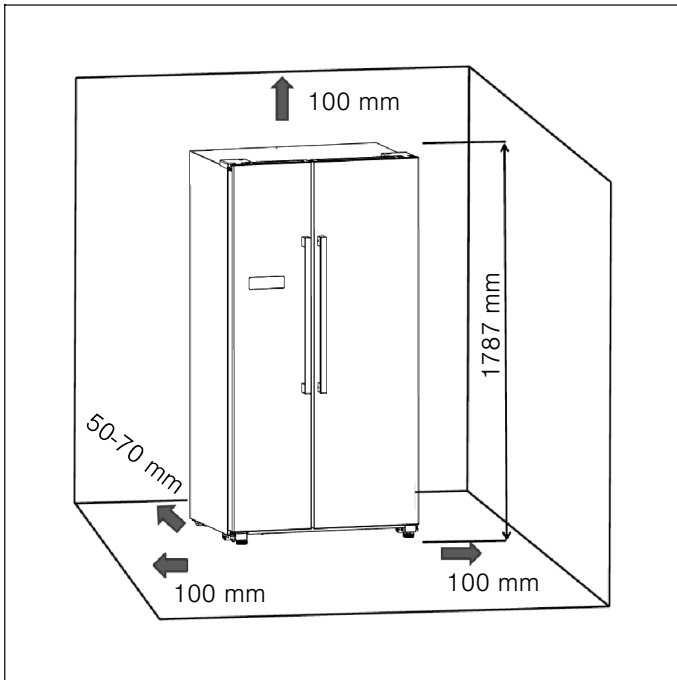
İklim sınıfı	İzin verilen oda sıcaklığı
SN	+10 °C ile 32 °C arası
N	+16 °C ile 32 °C arası
ST	+16 °C ile 38 °C arası
T	+16 °C ile 43 °C arası

### Bilgi:

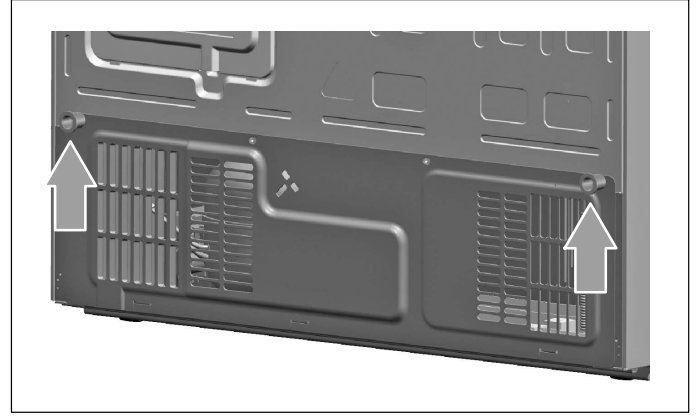
Cihaz belirtilen iklim sınıflarındaki oda sıcaklığı sınırları dahilinde tam performans ile çalışır. Eğer SN iklim sınıfına ait bir cihaz daha soğuk oda sıcaklıklarında çalıştırılırsa, +5 °C sıcaklığa kadar cihazda herhangi bir hasar söz konusu olmaz.

### Havalandırma

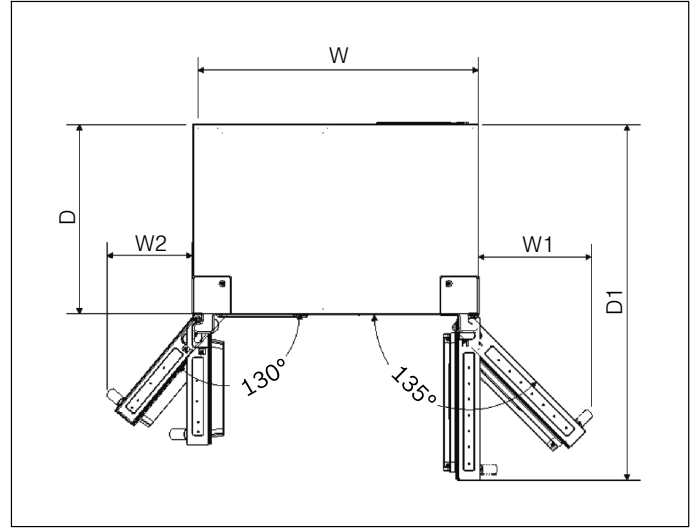
Cihazın etrafında iyi bir havalandırma gereklidir. Isınan hava, hiçbir engelleme takılmadan uçup gidebilmelidir. Yoksa soğutucu makine çok daha fazla çalışmak zorunda kalır. Bu da elektrik tüketimini artırır. Bu nedenle, cihazın çevresinde yeterince boşluk bulunmalıdır. Tavsiye: Kapakları 135° açığa kadar açabilmek için, ön tarafta yeterli boşluk olacak şekilde yanlarda duvarla arasında en az 100 mm ve arka tarafta duvarla arasında 50 ila 70 mm, ve nihayet üst tarafta en az 100 mm boşluk bulunmalıdır.



Cihazla birlikte gelen mesafe koruyucusunu cihazın arka tarafına sabitleyiniz. Bu sayede duvara olan asgari mesafe korunacaktır.



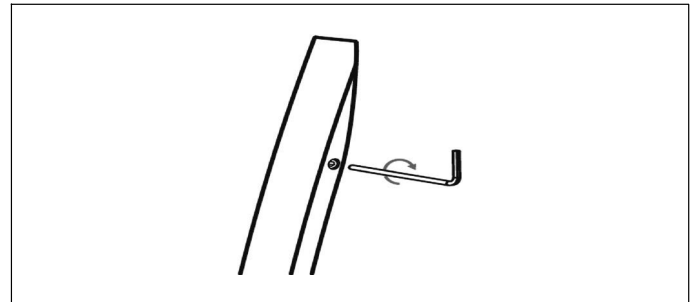
### Kurulum ölçüleri ve kapı açılma açısı



W	W1	W2	D	D1
908 mm	417,5 mm	277 mm	600 mm	1142,5 mm

### Tutamağın sabitlenmesi

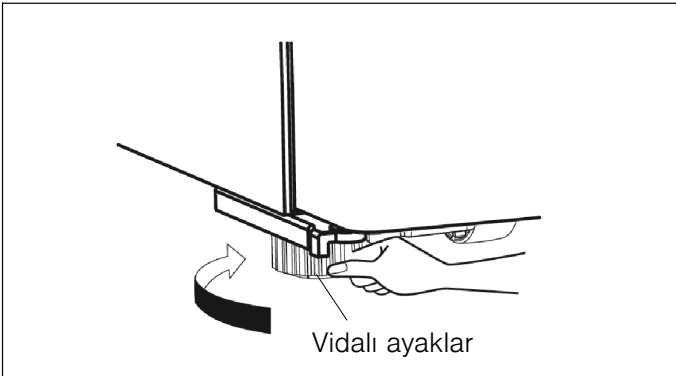
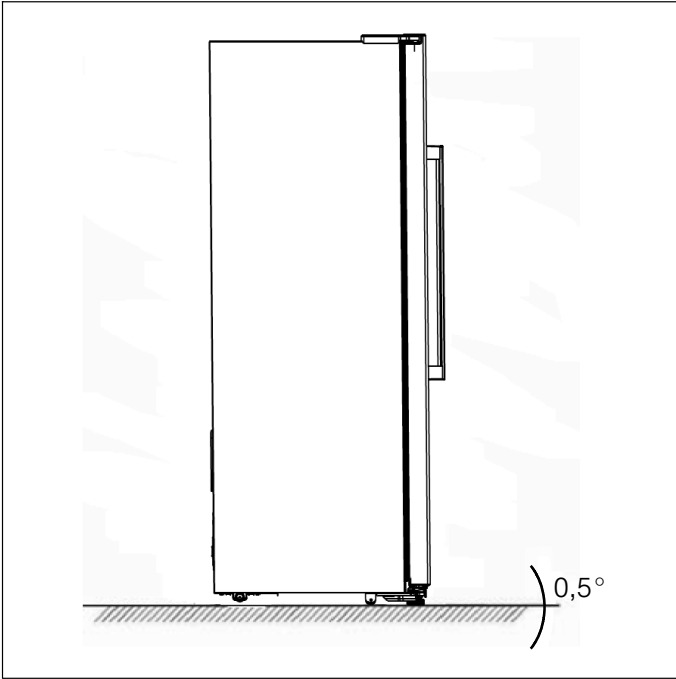
Lütfen kullanmadan önce cihazın tutamaklarını kontrol ediniz. Bir tutamağın gevşemiş olması halinde, bunu Allen anahtarı ile saat yönünde döndürerek sıkınız.



## Cihazın hizalanması

Cihazın düzgün çalışabilmesi için, bir su terazisi ile hizalanmalıdır.

- Cihazın, alt ve arka bölgelerinde yeterli hizalama ve havalandırma için, vidalı ayaklarının ayarlanması gerekebilir.
- Kapıların kendi kendilerine kapanabilmeleri için, vidalı ayakları döndürerek üst kısmı arkaya doğru yaklaşık 15 mm veya 0,5° eğimli hale getiriniz.
- Cihazı taşımak istediğinizde, tekerlekleri üzerinde serbestçe hareket edebilmesi için, vidalı ayakları döndürerek yukarı almayı unutmayınız.
- Tekerlekler serttir ve sadece ileri ve geri hareketler için kullanılmalıdır. Yana doğru hareketlerde zemin ve tekerlekler hasar görebilir.
- Bir yer değişikliğinden sonra cihazı yeniden alınmayınız.



## Cihazın bağlanması

Cihaz uzman personel tarafından yanında teslim edilmiş olan kurulum kılavuzuna uygun olarak kurulmalı ve bağlanmalıdır.

Rafların ve kapların taşıma emniyetlerini ancak cihaz kurduktan sonra çıkartınız.

Kanunlar tarafından belirlenmiş ulusal talimatların yanı sıra yerel elektrik şebekesi işletmecisinin bağlantı koşullarına da uyulmalıdır.

Yerine yerleştirdikten sonra cihazı çalıştırmadan önce en az 1 saat boyunca bekleyiniz. Nakliye sırasında kompresör içindeki yağ soğutma sisteminde birikmiş olabilir.

İlk işletmeye alımdan önce cihazın içini temizleyiniz (→ Bölüm "Cihazın temizlenmesi").

## Elektrik bağlantısı

### ⚠ Uyarı Elektrik çarpma tehlikesi!

Elektrik bağlantı kablosunun uzunluğunun yetersiz kalması halinde, katiyetle çoklu priz veya uzatma kablosu kullanmayınız. Bunun yerine, diğer seçenekler için Müşteri Hizmetleri ile iletişim kurunuz.

Cihazı bağlamak için kalıcı olarak kurulmuş bir elektrik prizi gereklidir.

Priz cihaza yakın olmalıdır. Hatta cihaz yerine yerleştirildikten sonra da prize ulaşım kolay olmalıdır.

Cihaz, Koruma Sınıfı I kapsamına girer. Cihazı, topraklama kablosuna sahip, kurallara uygun bir şekilde monte edilmiş, 220-240 V / 50 Hz alternatif akımlı prize takınız. Priz, 10 A - 16 A arası veya akım değeri daha yüksek olan bir sigorta ile emniyete alınmış olmalıdır.

Avrupa dışı ülkelerde işletilecek olan cihazlarda, belirtilen gerilim ve akım türünün, ilgili şebeke değerleriyle uyumlu olup olmadığını kontrol ediniz. Tip levhası cihaz iç kısmında sağ altta yer almaktadır. Elektrik bağlantısı kablosunun değiştirilmesi gerekiyorsa bu sadece bir uzman tarafından yapılmalıdır.

### ⚠ Uyarı

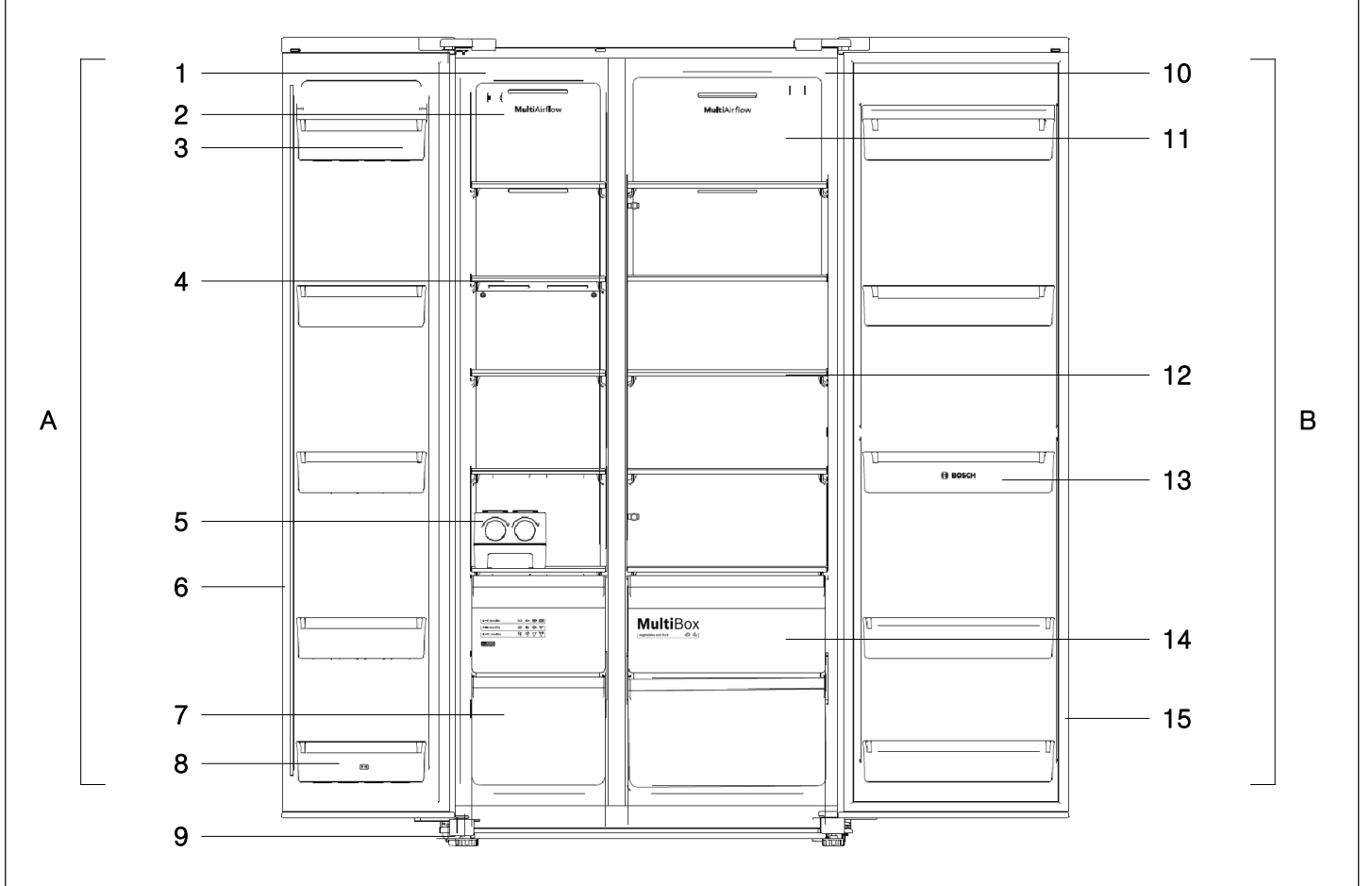
Cihaz kesinlikle elektronik enerji tasarrufu prizlerine takılmamalıdır.

Cihazlarımızın kullanımında sinüs ve hat komütasyonlu invertörler kullanılabilir. Hat komütasyonlu invertörler, doğrudan elektrik şebekesine bağlanan fotovoltaik sistemlerde kullanılmaktadır. Elektrik şebekesine doğrudan bağlantısı olmayan izole uygulamalarda (örneğin gemiler veya dağ evleri), sinüs komütasyonlu invertörler kullanılmalıdır.

## Cihazın tanınması

### Bilgi:

Ürünlerimizde sürekli yapılan değişiklikler nedeniyle, cihazınız bu kılavuzdan tanımlanandan biraz farklı olabilir. Ancak fonksiyonlar ve uygulama aynı kalır.



#### A Dondurucu bölümü

- 1 Dondurucu bölümünün LED aydınlatması
- 2 Dondurucunun havalandırma kapağı
- 3 Dondurucu kapak rafı
- 4 Dondurucu bölümündeki raf
- 5 Çıkarılabilir buz yapıcı (opsiyonel)
- 6 Dondurucu kapak contası
- 7 Dondurulacak gıda bölümü
- 8 Dondurucu kapak rafı (2 yıldızlı raf)
- 9 Vidalı ayaklar

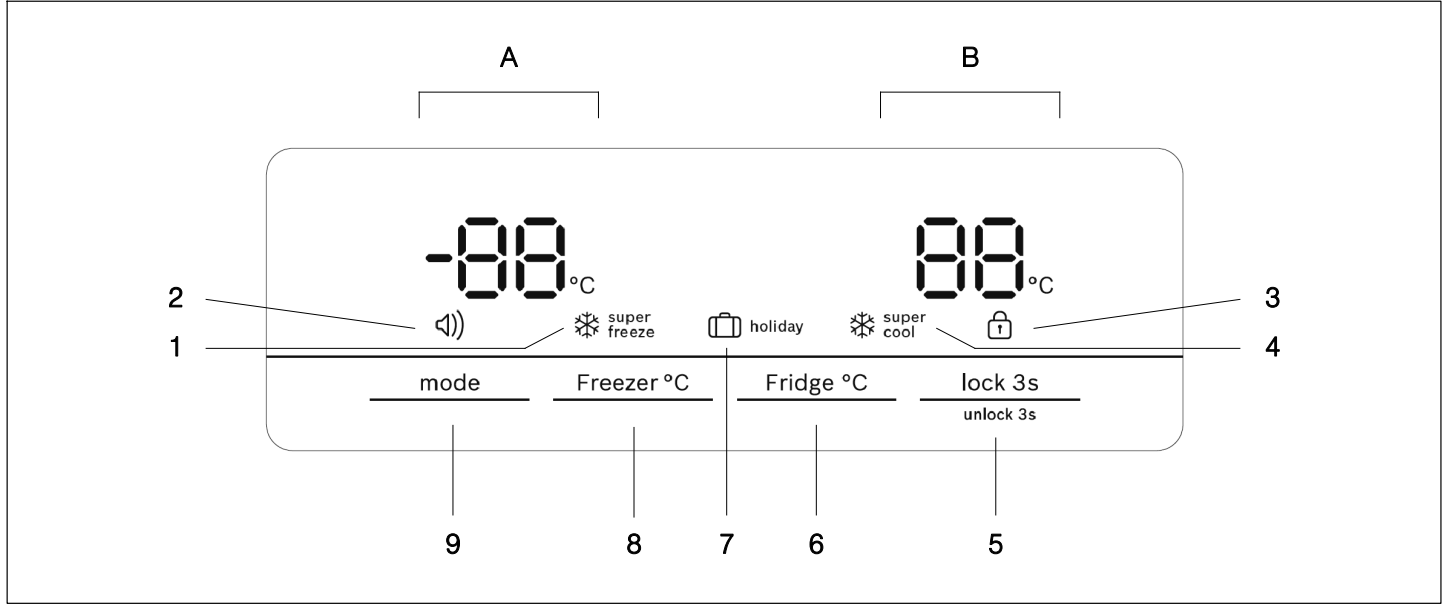
#### B Soğutucu bölümü

- 10 Soğutma bölümünün LED aydınlatması
- 11 Soğutma bölümünün havalandırma kapağı
- 12 Soğutma bölümündeki raf
- 13 Soğutma kapak rafı
- 14 Meyve ve sebze gözü
- 15 Soğutucu bölümü kapı contası



## İşletim ve gösterge alanı

Kapaktaki işletim ve gösterge bölgesi sıcaklıklar için 2 ekran alanı, farklı çalışma modları için 5 ekran ve 4 fonksiyon tuşundan oluşur.



- |   |  |   |  |
|---|--|---|--|
| A | Dondurucu bölmesi gösterge bölgesi   | 6 | "Fridge °C" tuşu<br>Soğutucu bölmesi sıcaklığını ayarlamak için.   |
| B | Soğutucu bölmesi gösterge bölgesi  | 7 | Tatil modu göstergesi<br>"Tatil modu" etkin olduğunda yanar.   |
| 1 | Süper dondurma göstergesi<br>"Süper dondurma" fonksiyonu etkin olduğunda yanar.  | 8 | "Freezer °C" tuşu<br>Dondurucu bölmesi sıcaklığını ayarlamak için.   |
| 2 | Alarm göstergesi<br>Bir alarm etkin olduğunda yanar.   | 9 | "mode" tuşu<br>"Süper dondurma", "Süper soğutma" ve "Tatil modu" fonksiyonlarının etkinleştirilmesi için.<br>Etkin olan bir fonksiyonun etkinliğini kaldırmak için, "Fridge °C" veya "Freezer °C" tuşlarından birinde basınız. |
| 3 | Tuş kilidi göstergesi<br>Tuşlar kilitli olduğunda yanar.   |   |  |
| 4 | Süper soğutma göstergesi<br>"Süper soğutma" fonksiyonu etkin olduğunda yanar.  |   |  |
| 5 | "lock 3s / unlock 3s" tuşu<br>Tuş kilidini açmak / kapatmak amacıyla.<br>Tuş kilidinin etkin olması halinde, kilidi kaldırmak için bu tuşa 3 saniye süreyle basın.<br>Tuş kilidini etkinleştirmek için bu tuşa 3 saniye süreyle basın. |   |  |

## Cihazın açılması

Cihaz ilk kez açıldığında, işletim ve gösterge alanındaki göstergelerin arka ışıklandırması yanar. Kapakların kapalı olması halinde, hiçbir tuşa da basılmazsa, arka ışıklandırma 60 saniye sonra söner.

Önceden ayarlanmış sıcaklıklara birkaç saat sonra ulaşılır. Önceden cihaz içine gıda yerleştirmeyiniz.

Fabrika tarafından aşağıdaki sıcaklıklar tavsiye edilir:

- Dondurucu bölümü: -18 °C
- Soğutma bölümü: +4 °C

## Tuş kilidi

🔒 göstergesi yandığında, tuşlar kilitlenir.

### Tuş kilidinin kaldırılması

Tuş kilidinin etkinliğini kaldırmak için, "lock 3s / unlock 3s" tuşuna 3 saniye süreyle basınız. Gösterge 🔒 söner.

### Tuş kilidinin etkinleştirilmesi

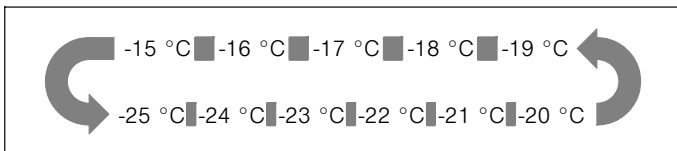
Tuş kilidinin etkinleştirmek için, "lock 3s / unlock 3s" tuşuna 3 saniye süreyle basınız. Gösterge 🔒 yanar.

## Sıcaklığın ayarlanması

### Dondurucu bölümü

Dondurucu bölümü sıcaklığı -15 °C ile -25 °C arası ayarlanabilir. -18°C ayarı tavsiye ediyoruz.

Tuş kilidi kaldırıldıktan sonra, sıcaklık ayarı etkinleşir. Gerekliğinde sıcaklığı -15 °C ile -25 °C aralığında ayarlamak için "Freezer °C" tuşuna basınız. İlgili değer ekranda aşağıdaki sırada görüntülenir.

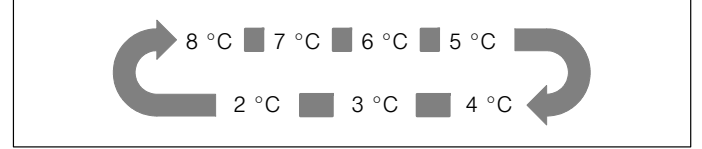


### Soğutma bölümü

Sıcaklık +2 °C ile +8 °C aralığında ayarlanabilir. +4 °C ayarı tavsiye ediyoruz.

Hassas yiyecekler +4 °C'den daha yüksek bir sıcaklıkta muhafaza edilmemelidir.

Tuş kilidi kaldırıldıktan sonra, sıcaklık ayarı etkinleşir. Gerekliğinde sıcaklığı 8 °C ile 2 °C aralığında ayarlamak için "Fridge °C" tuşuna basınız. İlgili değer ekranda aşağıdaki sırada görüntülenir.



## Alarm fonksiyonu

Bir alarm durumunda, 📞 göstergesi yanar ve sesli bir uyarı duyulur.

### Kapak alarmı

Dondurucu bölümü veya soğutucu bölümü kapaklarından birinin iki dakikadan uzun bir süre açık kalması halinde, kapak alarmı devreye girer.

Bir kapı alarmında sesli uyarı dakikada 3 defa çalar ve 10 dakika sonra otomatik olarak kesilir.

Enerjiden tasarruf etmek için kullanım sırasında cihazı uzun süre açık tutmaktan kaçınmanız gerekir.

Kapağın kapatılmasıyla alarm da kesilir.

## Kullanım kapasitesi

Kullanım kapasitene ilişkin bilgileri cihazınızın tip plakasında bulabilirsiniz (→ Bölüm "Müşteri hizmetleri").

## Dondurucu

Dondurucunun kullanılması

- Dondurulmuş gıdanın saklanması için.
- Buz küpleri yapmak için.
- Yiyeceklerin dondurulması için.

### Dikkat!

Şişeleri dondurucu bölmesinde gerekenden daha uzun süre bırakmayınız, donduğunda kırılabilirler.

### Bilgi:

Dondurucu kapağının her zaman düzgün bir şekilde kapatılmış olmasına dikkat ediniz! Kapak açıkken dondurulmuş gıdalar çözülür ve dondurucu buzlanır. Arıca: Yüksek elektrik tüketimi yüzünden boşa giden enerji!

Dondurucu kapağı kapatıldıktan sonra içeride bir alçak basınç oluşur ve bu nedenle bir emme sesi duyulur. Alçak basınç eşitlenene kadar iki üç dakika kadar bekleyiniz.

## Dondurulmuş gıda satın almak

- Ambalajı zarar görmemiş olmalıdır.
- Son kullanma tarihine dikkat ediniz.
- Yiyeceği satın aldığınız dondurucudaki sıcaklık -18 °C veya daha soğuk olmalıdır.
- Dondurulmuş gıda mümkün olduğunca bir yalıtımlı çanta ile taşınmalıdır ve en kısa sürede dondurucuya yerleştirilmelidir.

## Dondurulacak gıda bölmesi

Dondurulacak gıda bölmesi dışarıya çekme raylarının üzerine monte edilmiştir ve çok miktarda dondurulacak gıda alabilir.

Dondurulacak gıda bölmesini çıkartmak için öne doğru çekiniz ve yukarı kaldırmak suretiyle raftan çıkartınız. Önce donmuş yiyecekleri çıkartınız.

Dondurulacak gıda bölmesini çıkarttıktan sonra, rafları tamamen geri itiniz.

## Dondurucu bölmesi hacminin tamamen kullanılması

Dondurucuya azami miktarda yiyecek koymak için, üst dondurucu kabı cihazdan çıkartılabilir. Dondurulacak gıda daha sonra doğrudan raflara yerleştirilebilir ve alttaki dondurulacak gıda kabının üzerine istiflenebilir.

## Maks. dondurma kapasitesi

24 saat içindeki maks. dondurma kapasitesi hakkındaki bilgiler tip plakasında bulunabilir (→ Bölüm „Müşteri hizmetleri“).

## Taze yiyeceklerin dondurulması

Dondurmak için sadece taze ve uygun yiyecekler kullanınız.

Besin değeri, aroma ve rengi en iyi şekilde koruyabilmek için, dondurmadan önce sebzeler kaynar su ile şoklanmalıdır. Patlıcan, biber, kabak ve kuşkonmazda bu işleme gerek yoktur.

Dondurma ve şoklama ile ilgili kitapları kitapçılarda bulabilirsiniz.

### Bilgi:

Dondurulacak olan yiyecekleri, zaten donmuş olan yiyeceklerle temas ettirmeyiniz.

- Dondurulmaya uygun gıdalar şunlardır: Unlu mamuller, balık ve deniz ürünleri, et, av eti, kümes hayvanları, sebze, meyve, otlar, kabuksuz yumurta, peynir, tereyağı ve çökelek gibi süt ürünleri, hazır yiyecekler ve çorbalar, güveçler, pişmiş et ve balık gibi yemek artıkları, patates yemekleri, sufler ve tatlılar.
- Dondurulmaya uygun olmayan gıdalar: Normalde çiğ olarak tüketilen marul ve turp gibi sebze çeşitleri, kabuklu yumurta, üzüm, bütün elma, armut ve şeftali, katı pişirilmiş yumurta, yoğurt, kesilmiş süt, ekşi krema, Creme Fraiche ve mayonez.

## Dondurulmuş gıda paketlemesi

Tatlarını kaybetmesin ve kurumasin diye, yiyecekleri hava almayacak şekilde paketleyiniz.

1. Yiyecekleri ambalajına yerleştiriniz.
2. Bastırarak havasını alınız.
3. Ambalajı sıkıca kapatınız.
4. Ambalajın üzerine içeriğini ve dondurucuya yerleştirme tarihini yazınız.

### Ambalaj olarak uygun olanlar:

Plastik folyo, polietilen tüp film, alüminyum folyo, dondurucu kutuları.

Bu ürünleri yetkili satıcılarda bulabilirsiniz.

### Ambalaj için uygun olmayanlar:

Ambalaj kağıdı, parşömen kağıdı, selofan, çöp torbaları ve kullanılmış alışveriş torbaları.

### Sızdırmazlığı sağlamak için uygun olanlar:

Lastik bantlar, plastik klipler, ip, soğuğa karşı dayanıklı yapışkan bantlar veya benzeri.

Polietilen torba ve tüp filmler bir folyo kaynak cihazı ile kaynatılabilir.

## Dondurulmuş gıdanın saklama ömrü

Saklama ömrü yiyeceğin türüne bağlıdır.

-18 °C'lik bir sıcaklıkta:

- Balık, sucuk, hazır yemekler, unlu mamuller:  
6 ay'a kadar
- Peynir, kümes hayvanları, et:  
8 ay'a kadar
- Sebze, meyve:  
12 ay'a kadar

## Dondurucu takvimi

2 – 6 months	
4 – 8 months	
6 – 12 months	

Dondurulmuş gıda kalitesinde düşmenin önüne geçmek için, depolama süresini aşmayınız. Depolama süresi dondurulmuş gıda türüne bağlıdır. Sembollerin yanındaki sayılar dondurulmuş gıdalar için ay olarak izin verilen azami depolama süresini gösterir.

Ticari dondurulmuş gıdalarda üretim veya son kullanma tarihlerini de dikkate alınız.

## Süper dondurma

Vitaminleri, besin değerleri, görünüşü ve tadı korunsun diye, yiyecekler olabildiğince hızlı bir şekilde çekirdekleri ile birlikte dondurulmalıdır.

Taze yiyecekleri yerleştirmeden birkaç saat önce süper dondurmaya açınız, böylece istenmeyen bir sıcaklık artışını engellemiş olursunuz.

Genel olarak 4-6 saat yeterlidir.

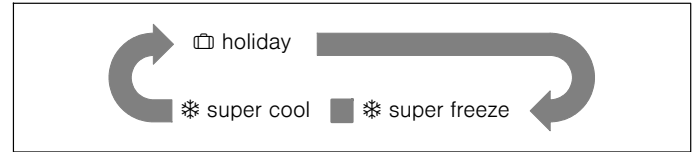
Cihaz açıldıktan sonra sürekli çalışır, dondurucu bölümünde çok düşük bir sıcaklığa erişilir.

Büyük miktarlarda gıdanın dondurulacak olması halinde, dondurucu bölümü sıcaklığı bir gün önce en soğuk değere (-25 °C) ayarlanmalıdır. Dondurulacak gıdanın yerleştirilmesinden hemen sonra, süper dondurma fonksiyonunu etkinleştiriniz. Yiyecekler donduktan sonra, gereksiz enerji tüketimini önlemek için, dondurucu bölümü sıcaklığını tekrar normal değerine getiriniz.

Daha az miktarda yiyecek (azami 2 kg) süper dondurma olmadan da dondurulabilir.

## Süper dondurmanın açılması

“mode” tuşuna basmak suretiyle farklı işletim türleri arasında seçim yapabilirsiniz. İşletim ve ekran alanında ilgili işletim türleri aşağıdaki sıra ile görüntülenir.



Belirli bir işletim türü seçildikten sonra, ilgili göstergenin 10 saniye boyunca yanıp sönmesini bekleyiniz.

Ardından sesli uyarı iki kez çalar ve gösterge sürekli yanmaya başlar. Fonksiyon devrededir.

## Süper dondurmanın kapatılması

Süper dondurma fonksiyonunun etkinliğini kaldırmak için, “Fridge °C” veya “Freezer °C” tuşuna basınız.

Süper dondurma kapatılınca, dondurucu bölümünün gösterge bölgesindeki süper dondurma göstergesi söner. Cihaz, otomatik olarak, süper dondurma öncesinde ayarlanmış olan sıcaklığa geçer.

### Bilgi:

26 saat sonra, süper dondurma otomatik olarak kapanır.

## Dondurulmuş gıdanın çözülmesi

Türüne ve kullanım amacına göre aşağıdaki seçeneklerden birini seçebilirsiniz:

- oda sıcaklığında
- buzdolabında
- sıcak hava fanlı / fansız elektrikli fırında
- mikrodalga cihazı

### Dikkat!

Dondurulmuş ve çözülmüş gıdaları tekrar dondurmuyunuz.

Ancak hazır yemeğe dönüştürüldükten sonra (pişirilmiş veya kızartılmış) yeniden dondurulabilir.

Dondurulmuş gıdanın azami saklama süresini artık sonuna kadar kullanmayınız.

## Buz yapıcının kullanımı

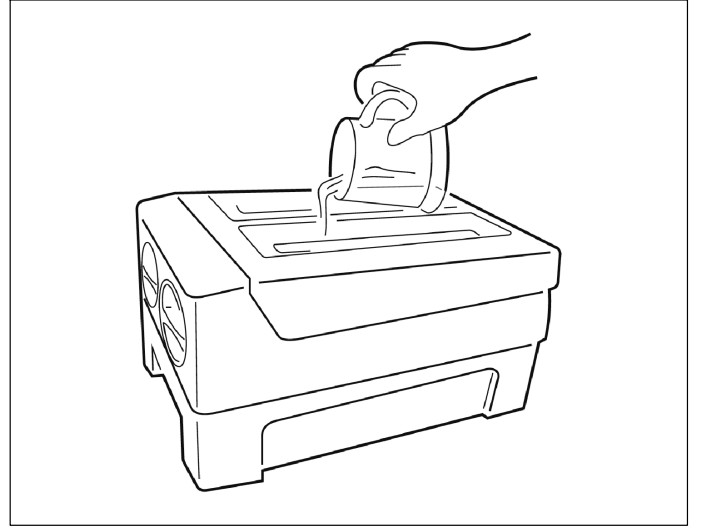
Buz yapıcı, buz küpleri yapmak ve bunları muhafaza etmek için kullanılır. Yerden kazanmak için çıkarılabilecek seyyar bir aksesuardır.

### Bilgi:

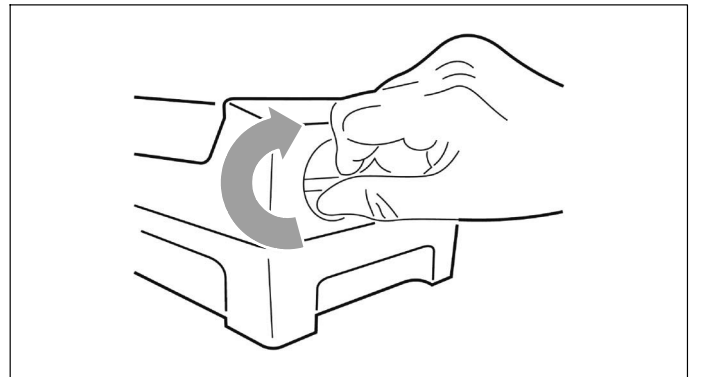
Buz yapıcıyı ilk kullanımdan önce veya uzun süre kullanılmamışsa temizleyiniz.

### Buz küplerinin yapılması

1. Buz yapıcıyı dondurucu bölmesinden çıkartınız.
2. Azami doldurma seviyesine kadar içme suyu doldurunuz.



3. Buz yapıcıyı tekrar dondurucu bölümüne koyunuz.
4. Yaklaşık 3 saat bekleyiniz. Düğmeleri saat yönünde çevirmek suretiyle buz küplerinin aşağıdaki buz kabına düşmesini sağlayabilirsiniz.



5. Buz küpleri buz kabında muhafaza edilebilir. Buz küplerini almak için buz kabı yerinden çıkartılabilir.

## Soğutma bölmesi

Soğutucu bölmesi et, sosis, balık, süt ürünleri, yumurta, hazır yemekler ve unlu mamuller için ideal bir saklama alanıdır.

### Saklama sırasında dikkat edilecekler

- Taze, bozulmamış yiyecekleri saklayınız. Böylece kaliteyi ve tazeliği daha uzun süre koruyabilirsiniz.
- Hazır ürünlerde ve doldurulmuş ambalajlarda üretici tarafından belirtilen asgari raf ömrüne ve son kullanma tarihine dikkat ediniz.
- Aromayı, rengi ve tazeliği korumak için gıda maddelerini iyi biçimde ambalajlayarak veya üzeri örtülü biçimde saklayınız. Ayrıca bu şekilde tat geçişlerini ve plastik parçalarda renk değişimlerini de engellemiş olursunuz.
- Sıcak yemek ve içeceklerin önce soğumasını bekleyiniz ve sonra cihaza yerleştiriniz.

### Bilgi:

Gıda maddeleri ile arka duvarın temas etmesini engelleyiniz. Aksi takdirde hava sirkülasyonu engellenmiş olur.

Gıda maddeleri ve ambalajlar arka duvara yapışarak donabilir.

### Soğutma bölmesindeki soğuk alanlara dikkat etmek

Soğutma bölmesindeki hava sirkülasyonu sayesinde farklı soğukluklara sahip alanlar oluşur:

- En soğuk bölge, sebze gözü ve bunun üzerinde bulunan cam raf arasındadır.

#### Bilgi:

Hassas yiyecekleri (örn. balık, sosis, et) sebze kabının üzerindeki en soğuk alanda muhafaza ediniz.

- En sıcak alan kapak önünde, en üst bölmedir.

#### Bilgi:

En sıcak alanda sert peynirler ve tereyağı gibi ürünleri saklayınız. Böylece peynir aromasını korur, tereyağı sürülecek sertlikte kalır.

## Meyve ve sebze gözü

Kap, dışarıya çekme raylarının üzerine monte edilmiştir ve meyve ve sebzeleri muhafaza etmeğe yarar.

Bir kabı çıkarmak için öne doğru çekiniz ve yukarı kaldırmak suretiyle raftan çıkartınız. İlk önce tüm yiyecekleri çıkartınız.

Kabı çıkarttıktan sonra, rafları tamamen geri itini.

### Bilgiler

- Soğuk konusunda hassas meyveler (örneğin ananas, muz, papaya ve turunçgiller) ve sebzeler (örneğin patlıcan, salatalık, kabak, biber, domates ve patates) kalitesini ve aromasını optimum biçimde korumak için buzdolabının dışında, +8 °C ile +12 °C arasında saklanmalıdır.
- Depolama miktarına ve yiyecek türüne bağlı olarak sebze gözünde yoğunlaşma suyu oluşabilir. Yoğunlaşma suyunu kuru bir bezle alınız.

## Süper soğutma

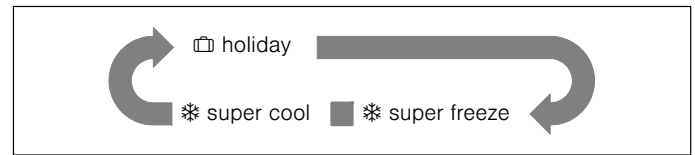
Süper soğutmada soğutucu bölmesi mümkün olduğunca soğuk olarak şekilde soğutulur.

Süper soğutma örneğin aşağıdaki durumlarda açılmalıdır:

- Büyük miktarlarda yiyecek koymadan önce.
- İçeceklerin hızlı soğutulması için.

### Süper soğutmanın açılması

“mode” tuşuna basmak suretiyle farklı işletim türleri arasında seçim yapabilirsiniz. İşletim ve ekran alanında ilgili işletim türleri aşağıdaki sıra ile görüntülenir.



Belirli bir işletim türü seçildikten sonra, ilgili göstergenin 10 saniye boyunca yanıp sönmesini bekleyiniz. Ardından sesli uyarı iki kez çalar ve gösterge sürekli yanmaya başlar. Fonksiyon devrededir.

### Süper soğutmanın kapatılması

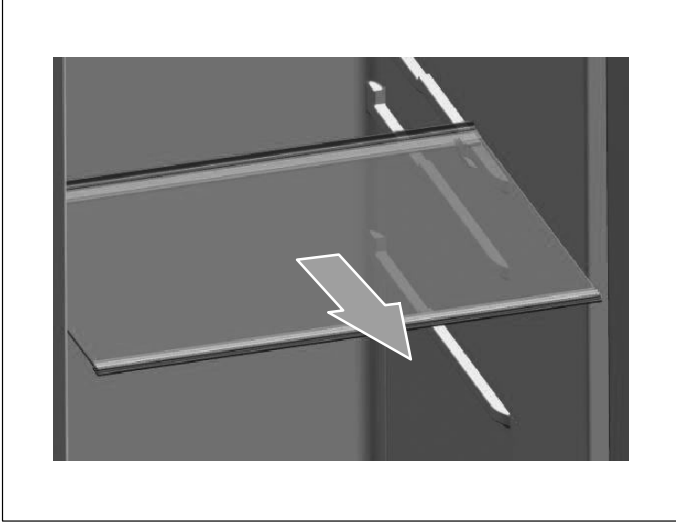
Süper soğutma fonksiyonunun etkinliğini kaldırmak için, “Fridge °C” veya “Freezer °C” tuşuna basınız.

Süper soğutma kapatılınca, soğutucu bölmesinin gösterge bölgesindeki süper soğutma göstergesi söner. Cihaz, otomatik olarak, süper soğutma öncesinde ayarlanmış olan sıcaklığa geçer.

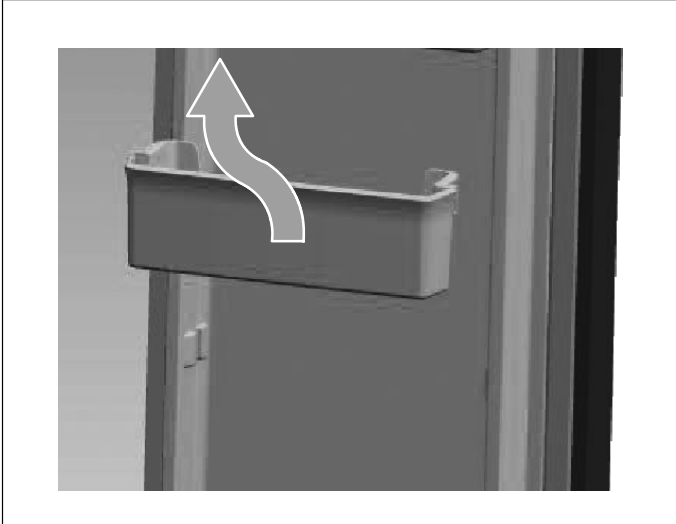
## İç bölümün sabit olmayan tasarımı

Soğutucu bölmesi, yumurta, konserve kutusu, şişe ve paketlenmiş yiyecek muhafaza etmek için uygun 5 cam raf ve birkaç farklı kapak rafıyla donatılmıştır. Gerektiği gibi farklı yüksekliklere ayarlanabilirler. Kapak raflarını çıkartmadan önce, dökülmemesi için lütfen tüm yiyecekleri çıkarınız.

- Bir rafı çıkartmak için, raf kılavuzlardan çıkana kadar yavaşça öne doğru çekiniz.



- Rafı yerine takarken, arkasında hiçbir engel olmadığından emin olun ve rafı geriye doğru yerine dikkatli bir şekilde itiniz.
- Kapak raflarını kaldırın ve bunun ardından çıkartın.



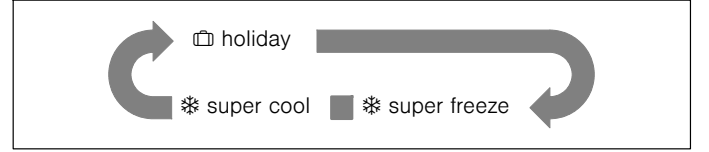
## Tatil modu

Uzun süre evde bulunulmadığında tatil modu en iyi seçenektir. Bu işletim türünde, enerji tüketimini en aza indirmek için soğutucu bölmesindeki sıcaklık 15 °C'ye ayarlanır.

**Önemli:** Bu süre boyunca soğutucuya yiyecek muhafaza etmeyiniz.

### Tatil modunun açılması

“mode” tuşuna basmak suretiyle farklı işletim türleri arasında seçim yapabilirsiniz. İşletim ve ekran alanında ilgili işletim türleri aşağıdaki sıra ile görüntülenir.



Belirli bir işletim türü seçildikten sonra, ilgili göstergenin 10 saniye boyunca yanıp sönmesini bekleyiniz. Ardından sesli uyarı iki kez çalar ve gösterge sürekli yanmaya başlar. Fonksiyon devrededir.

### Tatil modunun devreden çıkartılması

Tatil modunun etkinliğini kaldırmak için, “Fridge °C” veya “Freezer °C” tuşuna basınız.

Tatil modu kapatılınca, gösterge bölgesindeki gösterge “holiday” im söner. Cihaz, otomatik olarak, daha önce ayarlanmış olan sıcaklığa geçer.

## Cihazın kapatılması ve bekleme alınması

### Cihazın kapatılması

Fişi çekiniz veya sigortayı kapatınız. Soğutucu kapanır.

### Cihazın bekleme alınması

Eğer cihaz uzun bir süre kullanılmıyacaksa:

1. Tüm yiyecekleri cihazın içerisinden çıkarınız.
2. Fişi çekiniz veya sigortayı kapatınız.
3. Cihazın iç kısmının temizlenmesi (→ Bölüm “Cihazın temizlenmesi”).
4. Koku oluşumunu engellemek için cihaz kapaklarını açık bırakınız.

## Buz çözme

### Dondurucu bölmesi

Tam otomatik Nofrost sistemi sayesinde dondurucu buzsuz kalır. Artık buz çözme gerekli değildir.

### Soğutma bölmesi

Buz çözme işlemi otomatik olarak yapılır.

Yoğuşma suyu drenaj deliğinden ünitenin arkasındaki buharlaşma tepsisine akar.

## Cihazın temizlenmesi

### ⚠ Uyarı

Cihazı asla buharlı temizleme cihazı ile temizlemeyiniz!

### Dikkat!

- Kum, klorür ya da asit içeren temizlik maddeleri ve solventler kullanmayınız.
- Aşındırıcı veya çizen süngerler kullanmayınız. Metal yüzeylerde korozyon meydana gelebilir.
- Soğutucu bölmesindeki buzlanmayı gidermek için keskin nesnelere kullanmayınız.
- Rafları ve kapları asla bulaşık makinesinde yıkamayınız. Parçalar deformasyona uğrayabilir!

### Müdahale şekli

1. Fişi çekiniz veya sigortayı kapatınız.
2. Dondurulmuş gıdaları çıkarınız ve serin bir yerde saklayınız.
3. Buz tabakası çözülene kadar bekleyiniz.
4. Cihazı yumuşak bir bez, ılık su ve pH değeri nötr olan biraz bulaşık deterjanı ile temizleyiniz. Deterjanlı su aydınlatmaya gelmemelidir.
5. Kapı contasını duru su ile siliniz ve sonra iyice kurulayınız.
6. Temizlik sona erdikten sonra cihazı tekrar şebekeye bağlayınız.
7. Dondurulmuş gıdaları tekrar cihaza yerleştiriniz.

### Donanım

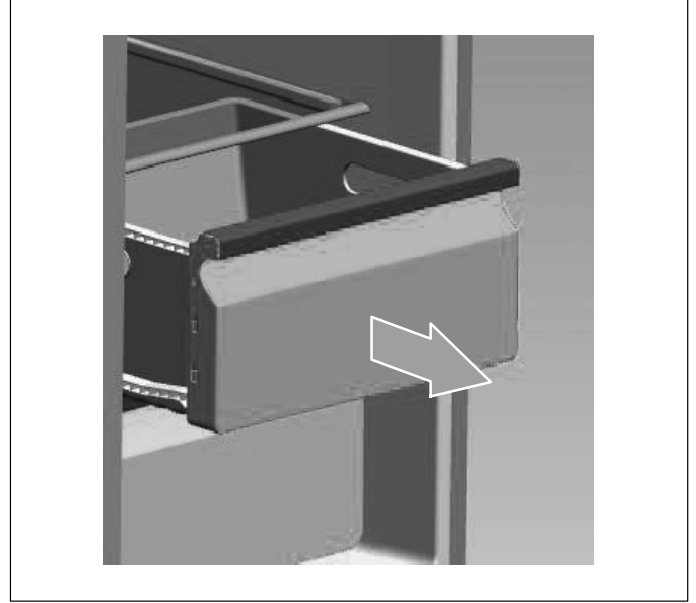
Temizlik için, cihazın tüm sabit olmayan parçaları temizlemek için çıkartılabilir (→ Bölüm "İç bölümün sabit olmayan tasarımı").

### Bilgi:

Kapların çıkartılması ve temizlenmesi için, kapakları açmaları 90°'nin üzerine çıkacak şekilde tamamen açınız.

### Kapların çıkartılması

Kabı tamamen çekiniz, yukarı kaldırarak askısından çıkartınız ve dışarı alınız.



Takma işleminde, kabı dışarıya çekme raylarının üzerine yerleştiriniz ve cihazın içine doğru itiniz. Aşağı doğru bastırınca kap yerine oturur.

### Buz çözme

Cihaz otomatik olarak buz çözme işlemi yapsa da, kapağın çok sık açılması veya uzun süre açık kalması halinde, soğutucu bölmesinin iç duvarlarında bir buz tabakası oluşabilir.

Oluşan buz tabakasının çok kalın olması halinde, yiyecek stokunun düşük olduğu bir zamanı bekleyin ve şunları yapın:

1. Mevcut yiyecekleri ve rafları çıkartınız, fişini çekiniz ve kapakları açık bırakınız. Buz çözme işlemi hızlandırmak için, odayı iyice havalandırınız.
2. Buz çözme işlemin sona erdikten sonra, cihazı yukarıda tanımlandığı şekilde temizleyin.



## Aydınlatma (LED)

Cihazınız, bakım gerektirmeyen bir LED aydınlatma ile donatılmıştır.

Bu aydınlatma üzerinde yapılacak olan onarım işleri, yalnızca müşteri hizmetleri veya yetkili uzman personel tarafından yürütülebilir.

## Enerji tasarrufu

- Cihazı kuru, iyi havalandırılabilen bir odaya yerleştiriniz. Cihaz, doğrudan güneşe maruz bırakılmamalıdır veya ısı kaynaklarının yakınına yerleştirilmemelidir (örneğin ısıtıcılar, fırın).
- Cihazın havalandırma açıklıkları kapatılmamalıdır.
- Sıcak yiyecek ve içeceklerin önce soğumasını bekleyiniz ve sonra cihaza yerleştiriniz.
- Dondurulmuş gıdaların buzunu çözmek için bunları soğutma bölmesine yerleştiriniz ve gıdaları soğutmak için bunların soğukluğundan faydalanınız.
- Cihazı, olabildiğince kısa süreler için açınız.
- Dondurucu kapağının her zaman düzgün bir şekilde kapatılmış olmasına dikkat ediniz.
- Donanım parçalarının düzeni, cihazın enerji tüketimini etkilemez.

## Çalışma sesleri

### Tamamen normal sesler

- Kompresörün çalışma gürültüsü.
- Soğutma bölmesi veya diğer bölgelerdeki küçük fan motorundan gelen hava hareketi gürültüsü.
- Kaynayan su sesine benzer guruldayan sesler.
- Otomatik buz çözme sırasında çıkan çatırtı sesi.
- Kompresör çalışmaya başlamadan önce duyulan tıklama.

### Sesleri önleme

#### Cihaz düz durmuyor

Cihazı bir su terazisi yardımıyla düz hale gelecek şekilde hizalayınız. Bunun için vidalı ayakları kullanınız veya altına bir şey koyunuz.

#### Cihaz dayanıyor

Cihazı, dayandığı mobilyalardan veya cihazlardan iterek ayırınız.

#### Kaplar veya raflar sallanıyor veya sıkışmış

Lütfen çıkarılabilir parçaları kontrol ediniz ve onları yeniden yerleştiriniz.

#### Şişeler veya kaplar birbirlerine dokunuyor

Şişeleri veya kapları birbirinden biraz ayırınız.

## Küçük arızaları kendi kendinize giderme

Müşteri hizmetlerini aramadan önce:

Arızayı, aşağıdaki bilgilere istinaden kendiniz giderip gideremeyeceğinizi kontrol ediniz.

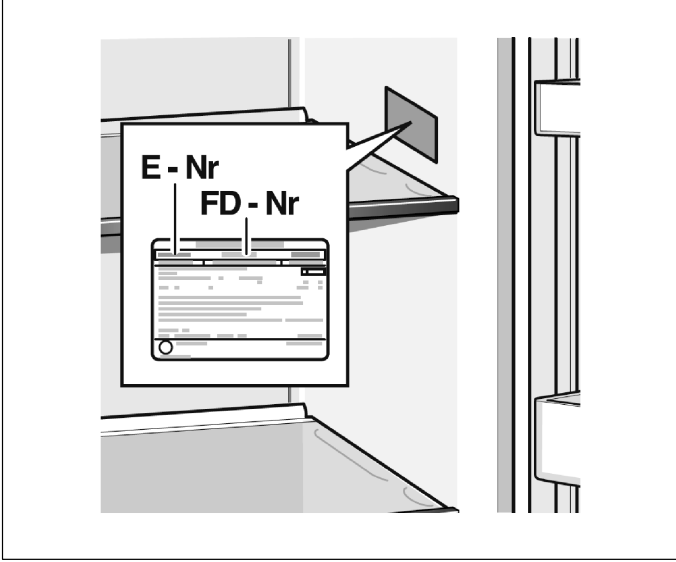
Müşteri hizmetleri danışma bedelini kendiniz ödemek zorundasınız – cihaz garanti kapsamında olsa bile!

Arıza	Olası neden	Çözüm
Cihaz çalışmıyor	Elektrik fişi doğru şekilde takılmamıştır.	Elektrik fişinin doğru şekilde takılmış olup olmadığını kontrol ediniz.
	Sigorta kapalı veya arızalı.	Sigortayı kontrol edin, gerekirse yenisi ile değiştiriniz.
	Elektrik kesintisi.	Elektrik beslemesini kontrol ediniz.
	Çok düşük ortam sıcaklığı.	Ayarlanan sıcaklığı düşürerek sorunu çözmeye çalışınız.
	Kompresörü korumak için cihazı açtıktan kısa bir süre sonra veya otomatik buz çözme işlemi sırasında cihazın çalışmaması normaldir.	
Cihazın iç kısmından gelen kokular	Cihazın iç kısmı kirlidir.	Cihazın iç kısmını temizleyiniz.
	Bazı yiyecekler, kaplar veya ambalajlar kokuya neden olmaktadır.	
Motor sürekli çalışıyor	Motor sesini sık sık duymak normaldir. Aşağıdaki koşullar altında motorun daha sık çalışması gerekir: <ul style="list-style-type: none"> <li>■ Sıcaklık gerekenden daha düşük ayarlanmış.</li> <li>■ Kısa süre önce cihaza çok miktarda ılık yiyecek konulmuş.</li> <li>■ Ortam sıcaklığı çok yüksek.</li> <li>■ Kapaklar çok uzun süre açık kaldılar veya çok sık açıldılar.</li> <li>■ Cihaz devreye aldıktan sonra veya cihaz uzun bir süre kapalı kalmışsa.</li> </ul>	
Cihazın içinde bir buz tabakası oluşur	Hava çıkışları kapatılmış; yetersiz havalandırma; kapak düzgün kapatılmamış.	Hava çıkışlarının yiyecekler tarafından kapatılmadığından ve yiyeceklerin cihaza yeterli havalandırma sağlayacak şekilde yerleştirilmiş olduğundan emin olunuz. Kapının doğru kapatılmış olup olmadığını kontrol ediniz. Buzlanmayı gidermek için: → Bölüm "Cihazın temizlenmesi".
Cihazın içi çok sıcak	Muhtemelen kapaklar çok uzun süre veya çok sık açıldılar; veya kapılar bir engel tarafından açık tutuldu; veya cihaz, alt, üst veya yanlarda yetersiz boşluk bırakılarak kuruldu.	Kapakları gereksiz yere veya gerekenden daha uzun süre açmayınız; cihazın etrafındaki boşlukları kontrol ediniz.

## Müşteri hizmetleri

Size en yakın müşteri hizmetlerini telefon rehberinden veya müşteri hizmetleri dizininden bulabilirsiniz. Lütfen müşteri hizmetlerine cihazın ürün numarasını (E-No.) ve üretim numarasını (FD-No.) veriniz.

Bu bilgileri tip plakasında bulabilirsiniz.



Lütfen ürün ve üretim numaralarını belirterek, servisin gereksiz yere gelmesini önlemeye yardımcı olunuz. Böylece masraflardan tasarruf etmiş olacaksınız.

### Onarım siparişi ve arızalarda danışmanlık

Tüm ülkelere ait iletişim bilgilerini, ekteki müşteri hizmetleri dizininden bulabilirsiniz.

TR	444 6333	Çağrı merkezini sabit hatlardan aramanın bedeli şehir içi ücretlendirmedir, cep telefonlarından ise kullanılan tarifeye göre değişkenlik göstermektedir.
----	----------	--

Kullanım Süresi: 10 YIL (Ürünün fonksiyonunu yerine getirebilmesi için gerekli yedek parça bulundurma süresi).

#### Garanti Şartları

- Malın ayıplı olduğunun anlaşılması durumunda tüketici, 6502 sayılı Tüketicinin Korunması Hakkında Kanununun 11 inci maddesinde yer alan;
  - Sözleşmeden dönme,
  - Satış bedelinden indirim isteme,
  - Ücretsiz onarılmasını isteme,
  - Satılanın ayıpsız bir misli ile değiştirilmesini isteme,
 haklarından birini kullanabilir.
- Tüketicinin bu haklarından ücretsiz onarım hakkını seçmesi durumunda satıcı; işçilik masrafı, değiştirilen parça bedeli ya da başka herhangi bir ad altında hiçbir ücret talep etmeksizin malın onarımını yapmak veya yaptırmakla yükümlüdür. Tüketici ücretsiz onarım hakkını üretici veya ithalatçıya karşı da kullanılabilir. Satıcı, üretici ve ithalatçı tüketicinin bu hakkını kullanmasından müteselsilen sorumludur.
- Tüketicinin, ücretsiz onarım hakkını kullanması halinde malın;
  - Garanti süresi içinde tekrar arızalanması,
  - Tamiri için gereken azami sürenin aşılması,
  - Tamirinin mümkün olmadığının, yetkili servis istasyonu, satıcı, üretici veya ithalatçı tarafından bir raporla belirlenmesi durumlarında;
 tüketici malın bedel iadesini, ayıp oranında bedel indirimini veya imkan varsa malın ayıpsız misli ile değiştirilmesini satıcıdan talep edilir. Satıcı, tüketicinin talebini reddedemez. Bu talebin yerine getirilmemesi durumunda satıcı, üretici ve ithalatçı müteselsilen sorumludur.
- Malın kullanım kılavuzunda yer alan hususlara aykırı kullanılmasından kaynaklanan arızalar garanti kapsamı dışındadır.
- Tüketici, garantiden doğan haklarının kullanılması ile ilgili olarak çıkabilecek uyuşmazlıklarda yerleşim yerinin bulunduğu veya tüketici işleminin yapıldığı yerdeki Tüketici Hakem Heyetine veya Tüketici Mahkemesine başvurabilir.

İthalatçı Firma :

BSH Ev Aletleri ve Sanayi Ticaret A.Ş.  
Fatih Sultan Mehmet Mah. Balkan Cad. No:51  
Ümraniye-İstanbul-Türkiye  
Tel : 0216 528 90 00 Fax : 0216 528 99 99

Üretici Firma :

Robert Bosch Hausgeräte GmbH  
Carl-Wery Straße 34  
81739 München, Germany  
[www.bosch-home.com](http://www.bosch-home.com)  
Phone : 00 49 89 4590-00



## Thank you for buying a Bosch Home Appliance!

Register your new device on MyBosch now and profit directly from:

- **Expert tips & tricks for your appliance**
- **Warranty extension options**
- **Discounts for accessories & spare-parts**
- **Digital manual and all appliance data at hand**
- **Easy access to Bosch Home Appliances Service**

Free and easy registration – also on mobile phones:

**[www.bosch-home.com/welcome](http://www.bosch-home.com/welcome)**

**BOSCH**  
HOME APPLIANCES  
**SERVICE**

## Looking for help? You 'll find it here.

Expert advice for your Bosch home appliances, need help with problems or a repair from Bosch experts.

Find out everything about the many ways Bosch can support you:

**[www.bosch-home.com/service](http://www.bosch-home.com/service)**

**Contact data of all countries are listed in the attached service directory.**

### **Bosch Home Appliance Group**

P.O. Box 83 01 01

D-81701 Munich

Germany

**[www.bosch-home.com](http://www.bosch-home.com)**



8001133793 (9903)

tr