



Register your
new device on
MyBosch now and
get free benefits:
[bosch-home.com/
welcome](https://bosch-home.com/welcome)



Refrigerator

KSV..

da	Brugsanvisning	Køleskab	4
no	Bruksanvisning	Kjøleapparat	18
sv	Bruksanvisning	Kylskåp	31
fi	Käyttöohje	Jääkaappi	44

da Indholdsfortegnelse

Sikkerheds- og advarselshenvisninger	4	Køleafdeling	12
Bortskaffelse	7	Superkøling	13
Leveringsomfang	7	Udstyr	13
Opstillingssted	8	Mærkatene "OK"	13
Rumtemperatur og ventilation	8	Sluk, ikke i brug	13
Tilslut skabet	9	Rengør apparatet	14
Lær skabet at kende	10	Belysning (LED)	14
Tænd skabet	11	Sådan sparer du energi	15
Temperaturindstilling	11	Driftsstøj	15
Alarmfunktion	11	Afhjælpning af små forstyrrelser	16
Rumindhold	11	Kundeservice	17

no Innholdsfortegnelse

Informasjon og advarsler om sikkerhet	18	Nettovolum	25
Informasjon om avhending av apparat (skroting)	21	Kjølerommet	25
Leveringsomfang	21	Superkjøling	26
Plasseringssted	22	Interiøret	27
Ta hensyn til romtemperaturen og ventilasjonen	22	Klistremerke "OK"	27
Elektrisk tilkopling	23	Når apparatet skal slås av og tas ut av bruk	27
Bli kjent med apparatet	24	Rengjøring av apparatet	27
Innkopling av apparatet	24	Lys (LED)	28
Innstilling av temperatur	25	Slik kan du spare energi	28
Alarmfunksjon	25	Driftsstøy fra apparatet	29
		Små feil som du kan utbedre selv ...	29
		Kundeservice	30

sv Innehållsförteckning

Säkerhetsanvisningar och varningar	31	Kylutrymme	38
Råd beträffande skrotning	34	Superkylningen	39
Medföljer leveransen	34	Inredning	40
Platsen	35	Dekal "OK"	40
Observera rumstemperatur och ventilation	35	Stänga av strömmen och ta skåpet ur drift	40
Ansluta skåpet	36	Rengöring och skötsel	40
Översiktsbild	37	Belysning (LED)	41
Slå på skåpet	37	Så här kan du spara energi	41
Ställa in temperaturen	38	Driftsljud	42
Larmfunktion	38	Enklare fel man själv kan åtgärda ...	42
Nettovolyum	38	Kundtjänst	43

fi Sisällysluettelo

Turvallisuusohjeet ja varoitukset	44	Jääkaappiosa	51
Kierrätysohjeet	47	Pikajäähdytys	53
Toimituskokonaisuus	47	Varustelu	53
Sijoituspaikka	48	Tarra "OK"	53
Sijoitustilan lämpötila ja ilmankierto .	48	Laitteen kytkeminen pois toiminnasta ja väliaikainen käytöstä poisto	53
Laitteen sähköliitäntä	49	Laitteen puhdistus	54
Tutustuminen laitteeseen	50	Valaisin (LED)	54
Laitteen kytkeminen toimintaan	50	Näin voit säästää energiaa	55
Lämpötilan säätö	51	Käyntiäänet	55
Hälytystoiminto	51	Ohjeita käyttöhäiriöiden varalle	56
Käyttötilavuus	51	Huoltopalvelu	57

Sikkerheds- og advarselhenvvisninger

Før skabet tages i brug

Læs brugsanvisningen og monteringsvejledningen grundigt! De indeholder vigtige oplysninger om opstilling, brug og vedligeholdelse.

Fabrikanten hæfter ikke, hvis anvisningerne og advarslerne i brugsanvisningen ikke overholdes. Opbevar venligst brugs-

og opstillingsvejledningen og øvrigt materiale til senere brug og giv dem videre til en senere ejer.

Teknisk sikkerhed

I kølekredsløbets rør løber der små mængder af et miljøvenligt, men brændbart kølemiddel (R600a). Det beskadiger ikke ozonlaget og øger ikke drivhuseffekten. Hvis kølemidlet siver ud, kan det kvæste øjnene eller antændes.

I tilfælde af beskadigelser

- Hold åben ild og tændkilder væk fra skabet,
- luft rummet ud et par minutter,

- sluk skabet og træk stikket ud,
- kontakt en servicetekniker.

Rumstørrelsen, hvor skabet placeres, er afhængig af kølemiddelmængden i skabet. Hvis skabet lækker, kan der opstå en brandbar gasluft-blanding, hvis opstillingsrummet er for lille. Pr. 8 g kølemiddel skal rummet være mindst 1 m³.

Kølemiddelmængden i dit skab finder du på typeskiltet inde i skabet.

Hvis strømtilslutningsledningen til dette skab beskadiges, skal den udskiftes af producenten, producentens kundeservice eller en lignende, kvalificeret person. Udføres installations- og reparationsarbejde forkert, kan der opstå fare for brugeren.

Reparationer må kun udføres af producenten, kundeservice eller en lignende kvalificeret person.

Der må kun bruges originale dele fra producenten.

Producenten kan kun sikre, at sikkerhedskravene opfyldes, hvis der bruges originale dele.

Brug ikke multistikdåser, forlængerledninger eller adaptere.

Under brug

- Der må aldrig benyttes elektriske apparater i dette apparatet (f. eks. varmeapparater, elektriske ismaskiner osv.). Eksplosionsfare!
- Apparatet må aldrig afrimes eller rengøres med et damprengøringsapparat! Dampen kan komme i kontakt med elektriske dele og udløse kortslutning. Fare for elektrisk stød!
- Anvend hverken spidse eller skarpe genstande til at fjerne rim- og islag. Dermed kan du beskadige kølemiddelrørene. Udsivende kølemiddel kan antændes eller føre til øjenskader.
- Opbevar ikke produkter med brandbare drivgasser (f.eks. spraydåser) og ikke eksplosive stoffer. Eksplosionsfare!
- Anvend ikke sokkel, skuffer og dør som trinbræt eller støtte.
- For afrimning og rengøring træk netstikket ud eller slå sikringen fra. Træk i netstikket, ikke i tilslutningskablet.
- Spiritus med høj alkoholprocent må kun opbevares i tætlukkede og opretstående flasker.
- Plastikdele og dørpakning må ikke komme i kontakt med olie eller fedt. Plastikdele og dørpakning bliver ellers porøse.
- Ventilations- og udluftningsåbningerne på apparatet må aldrig dækkes til eller spærres.
- **Undgå risici for børn og personer, der er i fare:**
Personer, der er i fare er børn, personer med nedsatte fysiske, psykiske eller sansemæssige evner, samt personer, der ikke råder over tilstrækkelig viden om en sikker brug af apparatet.
Sikr, at børn og personer, der er i fare, har forstået farerne.
En sikkerhedsansvarlig person skal overvåge eller vejlede børn og personer, der er i fare, når de bruger apparatet.
Lad kun børn, der er fyldt 8 år, bruge apparatet.

Overvåg børn under rengørings- og vedligeholdelsesarbejde. Lad aldrig børn lege med apparatet.

Børn i husholdningen

- Emballage og emballagedele må ikke opbevares i nærheden af, hvor der er børn. De kan blive kvalt, hvis de pakker sig ind i foldekartoner og folie!
- Skabet er ikke legetøj for børn!
- Hvis skabet har en dørlås: Opbevar nøglen uden for børns rækkevidde!

Generelle bestemmelser

Skabet er egnet til at køle fødevarer.

Dette apparat er beregnet til brug i den private husholdning og de huslige omgivelser.

Skabet er støjdæmpet iht. EF-direktiv 2004/108/EC.

Kulde kredsløbet er afprøvet for uigennemtrængelighed.

Dette produkt er i overensstemmelse med pågældende sikkerhedsbestemmelser for elektriske apparater (EN 60335-2-24).

Dette apparat er beregnet til brug i en højde på op til maksimalt 2000 meter over havets overflade.

Bortskaffelse

Bortskaffelse af emballage

Emballagen beskytter dit skab mod transportskader. Emballagen er fremstillet af miljøvenlige materialer, der kan genbruges. Vær med til at hjælpe: Bortskaf emballagen iht. gældende regler og bestemmelser.

Brug genbrugsordningerne for emballage og ældre apparater og vær med til at skåne miljøet. Er der tvivl om ordningerne og hvor genbrugspladserne er placeret, kan kommunen kontaktes.

Bortskaffelse af det gamle skab

Gamle skabe er ikke værdiløst affald! Desuden indeholder gamle skabe værdifulde stoffer, der kan genanvendes.



Dette apparat er klassificeret iht. det europæiske direktiv 2012/19/EU om affald af elektrisk- og elektronisk udstyr (waste electrical and electronic equipment - WEEE).

Dette direktiv angiver rammerne for indlevering og recycling af kasserede apparater gældende for hele EU.

Advarsel

Gamle apparater

1. Træk stikket ud.
2. Klip ledningen over og fjern stikket.
3. Lad hylder og beholdere blive i skabet, så børn ikke har så nemt ved at klatre ind i skabet!
4. Skabet er ikke legetøj for børn. Fare for kvælning!

Køleskabe indeholder kølemiddel og isolationsgas. Kølemiddel og gas skal bortskaffes iht. gældende regler og bestemmelser. Vær opmærksom på, at kredsløb og rør ikke bliver beskadiget under transporten til en miljøvenlig genbrugsstation.

Leveringsomfang

Kontroller alle dele for eventuelle transportskader efter udpakningen.

I tilfælde af reklamationer kontakt da forhandleren, hvor du har købt skabet, eller vores kundeservice.

Leveringen består af følgende dele:

- Gulvmodel
- Udstyr (modelafhængig)
- Pose med monteringsmateriale
- Brugsanvisning
- Monteringsvejledning
- Kundeservicehæfte
- Garantitillæg
- Informationer vedr. energiforbrug og støj

Opstillingssted

Placér skabet i et tørt, godt ventileret rum. Skabet bør ikke placeres et sted, hvor det er udsat for direkte sollys, og det må ikke være i nærheden af en varmekilde som komfur, radiator osv. Hvis det ikke kan undgås at placere skabet ved siden af en varmekilde, skal der anvendes en egnet isoleringsplade eller følgende mindstefastand skal overholdes til varmekilden:

- Til elektro- og gaskomfurer 3 cm.
- Til brændeovn 30 cm.

Gulvet på opstillingsstedet må ikke kunne give efter. Forstærk evt. gulvet. Evt. ujævnheder udlignes ved at lægge noget ind under.

Vægafstand

Billede **3**

Skabet har ikke brug for nogen vægafstand i siden. Beholderne og hylderne kan alligevel trækkes helt ud.

Skift af døranslag

(om nødvendigt)

Om nødvendigt: Vi anbefaler at lade vor kundeservice ændre dørens åbningsretning. Omkostningerne for skift af et døranslag kan du få oplyst hos den ansvarlige kundeservice.

Advarsel

Skabet må ikke være forbundet med strømnettet, når dørhængslerne flyttes. Træk stikket ud forinden. Læg tilstrækkeligt polstermateriale ind under, så bagsiden af skabet ikke beskadiges. Læg skabet forsigtigt på ryggen.

Bemærk

Lægges skabet på ryggen, må vægafstandsholderen ikke være monteret.

Rumtemperatur og ventilation

Rumtemperatur

Skabet er beregnet til en bestemt klimaklasse. Klimaklassen angiver, i hvilke stuetemperaturer skabet kan arbejde.

Klimaklassen fremgår af typeskiltet, billede **12**.

Klimaklasse	Tilladt stuetemperatur
SN	+10 °C til 32 °C
N	+16 °C til 32 °C
ST	+16 °C til 38 °C
T	+16 °C til 43 °C

Bemærk

Skabet er fuldt funktionsdygtigt inden for stuetemperaturgrænserne fra den angivene klimaklasse. Kører et skab fra klimaklassen SN ved koldere stuetemperaturer, kan beskadigelser på skabet udelukkes indtil en temperatur på +5 °C.

Ventilation

Billede **4**

Luften på fryserens bagvæg og sidevægge bliver varm. Den opvarmede luft skal kunne cirkulere frit. I modsat fald er kompressoren tvunget til at yde mere. Dette øger strømforbruget. Derfor må ventilations- og udluftningsåbninger aldrig dækkes til eller spærres!

Tilslut skabet

Når skabet er opstillet, bør man vente i mindst 1 time, før skabet tages i brug. Under transporten kan det ske, at olien i kompressoren strømmer ind i kølesystemet.

Den indvendige side af skabet skal rengøres, før det tages i brug for første gang (se kapitel „Rengør skabet“).

Elektrisk tilslutning


Stikdåsen skal være anbragt i nærheden af apparatet og være frit tilgængelig også efter opstillingen af apparatet.

Advarsel

Fare for elektrisk stød!

Hvis tilslutningsledningen ikke er lang nok, så brug under ingen omstændigheder multistikdåser eller forlængerledninger. Kontakt i stedet kundeservice vedrørende alternativer.

Apparatet hører til i beskyttelsesklasse I. Apparatet skal tilsluttes 220–240 V/ 50 Hz vekselstrøm via en forskriftsmæssig installeret stikdåse med jordledning. Stikdåsen skal være sikret med en 10 til 16 A sikring.

Kontrollér ved apparater til ikke europæiske lande, om den angivne spænding og strømtype stemmer overens med værdierne, der gælder for dit strømnet. Disse angivelser findes på typeskiltet, billede .


Dette skab skal forsynes med ekstra beskyttelse iht. gældende forskrifter for stærkstrøm. Dette gælder også, når et allerede eksisterende skab skiftes, der ikke er forsynet med en ekstra beskyttelse.

Formålet med den ekstra beskyttelse er at beskytte brugeren mod farlig elektrisk stød i tilfælde af fejl.

I beboelsesejendomme, der er opført efter den 1. april 1975, er alle stikdåser i køkkener og evt. også i vaskerummet forsynet med en ekstra sikring.

I lejligheder, der er opført før den 1. april 1975, er den ekstra beskyttelse sikret, hvis stikdåsen, som skabet skal tilsluttes, er sikret med et HFI-relæ.

I begge tilfælde gælder følgende:

- Ved en stikdåse til et trebenet stik skal den grøn/gule isolering tilsluttes til jordklemmen (med mærkningen  417-IEC-5019-a).
- Ved en stikdåse til et tobenet stik skal der bruges et tobenet stik. Lederen med den grøn-gule isolering skal skæres over så tæt som muligt ved stikket.

I alle andre tilfælde bør du få en fagmand til at kontrollere, hvordan man bedst kan forsyne skabet med en ekstra beskyttelse.

Det "**Elektriske råd**" anbefaler, at den krævede beskyttelse oprettes med et HFI-relæ med en udløsende nominel værdi på 0,03 Ampere.

Advarsel

Skabet må under ingen omstændigheder tilsluttes til elektroniske energisparestik.

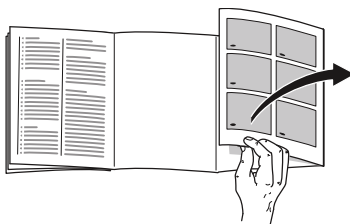
Vores skabe kan bruges med net- og sinusførte vekselrettere. Netførte vekselrettere bruges til fotovoltaikanlæg, der tilsluttes direkte til det offentlige strømnet. Til installation (f.eks. på skibe eller i bjerghytter), der ikke har nogen direkte tilslutning til det offentlige strømnet, skal der anvendes sinusførte vekselrettere.

Advarsel

Fare for elektrisk stød!

Apparatet er udstyret med et EU-Schuko-stik (sikkerhedsstik). For at sikre korrekt jordforbindelse i stikkontakter i Danmark skal apparatet tilsluttes med en egnet stik-adapter. Denne adapter (tilladt til maks. 13 ampere) kan bestilles via kundeservice (reservedel nr. 616581).

Lær skabet at kende



Klap de sidste sider med illustrationerne ud. Denne brugsanvisning gælder for flere modeller.

Modellernes udstyr kan variere.

Illustrationerne kan afvige fra modellerne.

Billede **1**

- 1-3 Betjeningselementer
- 4 Tænd-/sluk-taste
- 5 Belysning (LED)
- 6 Glashylde
- 7 Afløbshul til tøvand
- 8 Grøntsagsbeholder med fugtighedsregulator
- 9 Skruefødder
- 10 Dørhylde
- 11 Hylde til store flasker

Betjeningslementer

Billede **2**

- 1 **Temperaturviser**
Tallene svarer til de indstillede temperaturer i køleafdelingen i °C.
- 2 **Lampe „super“**
Lyser, når superkøling er tændt.
- 3 **Temperaturindstillingstaste**
Temperaturen indstilles med denne taste.

Tænd skabet

Tænd skabet med tænd-/sluk-tasten, Billede **1**/4.

Temperaturvisning, Billede **2**/1, viser den indstillede temperatur.

Skabet går i gang med at køle. Belysningen er tændt, når døren er åben.

Efter tænding kan der gå flere timer, til den indstillede temperatur er nået. Læg ikke fødevarer i skabet forinden.

Tips i forbindelse med brug

- Mens kompressoren kører, dannes der vandperler eller rim på køleskabets bagvæg, hvilket er helt normalt. Det er ikke nødvendigt at tørre vandperlerne af eller fjerne rimlaget. Bagsiden afrimer automatisk. Tøvandet opfanges i afløbsrenden hvorfra det ledes hen til kompressoren, hvor det fordamper.
- Ved høj luftfugtighed kan der opstå kondensvand, især på glashylderne. Hvis dette er tilfældet, pakkes fødevarerne ind og temperaturen i køleafdelingen indstilles noget koldere.

Temperaturindstilling

Køleafdeling

Temperaturen kan indstilles fra +2 °C til +8 °C.

Tryk på temperaturindstillingstasten 3 igen og igen, til den ønskede temperatur for køleafdelingen er indstillet.

Den sidst indstillede værdi gemmes i hukommelsen. Den indstillede temperatur vises i temperaturvisningen 1.

Vi anbefaler, at der indstilles en temperatur på +4 °C i køleafdelingen.

Sarte levnedsmidler bør ikke opbevares over +4 °C.

Alarmfunktion

Døralarm

Døralarmen (konstant lyd) høres, hvis skabsdøren står åben i mere end et minut. Advarselstonen slukker igen, så snart døren lukkes.

Alarm slukkes

Billede **2**

Tryk på temperatur-indstillingstasten 3 for at slukke advarselstonen.

Rumindhold

Angivelserne vedr. effektiv volumen findes på typeskiltet i skabet. Billede **12**

Køleafdeling

Køleafdelingen er det ideelle opbevaringssted til kød, pålæg, fisk, mælkeprodukter, æg, færdigretter og bagværk.

Vær opmærksom på følgende under ilægningen

- Læg friske, ikke beskadigede fødevarer i apparatet. På den måde bevares kvalitet og friskhed i længere tid.
- Ved færdigprodukter og påfyldte varer skal producentens mindste holdbarhedsdato eller forbrugsdatoen overholdes.
- For at bevare aroma, farve og friskhed skal fødevarerne placeres godt emballeret eller tildækket. Derved undgås smagsoverførsel og misfarvning af plastdelene i køleafdelingen.
- Varme retter og drikke må først afkøles, før de sættes i apparatet.

Bemærk

Undgå at fødevarerne kommer i kontakt med bagvæggen. Ellers forringes luftcirkulationen.

Fødevarer eller emballage kan fryse fast til bagvæggen.

Læg mærke til kuldezonerne i køleafdelingen

Luftcirkulationen i køleafdelingen sørger for, at der opstår forskellige kuldezoner:

- Koldeste zone er mellem pilen, der er præget ind i siden, og glashylden nedenunder. Billede **5**

Bemærk

Den koldeste zone er velegnet til opbevaring af sarte fødevarer (f. eks. fisk, pålæg, kød).

- Den varmeste zone er ved døren og i grøntsagsbeholder.

Bemærk

Opbevar f. eks. hård ost og smør helt oppe i døren. På den måde kan ost udvikle sin aroma, og smøret kan smøres på uden problemer.

Grøntsagsbeholder med fugtighedsregulator

Billede **8**

Luftfugtigheden i grøntsagsbeholderen kan reguleres for at skaffe et optimalt opbevaringsklima for frugt og grønt, afhængigt af den opbevarede mængde:

- små mængder frugt og grønt – høj luftfugtighed
- store mængder frugt og grønt – lav luftfugtighed

Henvisninger

- Kuldemodtagelig frugt (f.eks. ananas, bananer, papaja og citrusfrugter) og grøntsager (f. eks. auberginer, agurker, squash, paprika, tomater og kartofler), bør opbevares uden for køleskabet ved temperaturer på ca. +8 °C til +12 °C for at bevare den optimale kvalitet og aroma.
- Kondensvand kan dannes i grøntsagsbeholderen afhængigt af, hvad der opbevares og hvor meget der opbevares. Fjern kondensvandet med en tør klud og tilpas luftfugtigheden i grøntsagsbeholderen vha. fugtighedsregulatoren.

Superkøling

Er superkøling tændt, køles køleafdelingen så meget som muligt i ca. 15 timer. Herefter stilles temperaturen automatisk tilbage på den temperatur, som var indstillet før superkøling.

Superkøling tændes f. eks.

- Før ilægning af store mængder fødevarer.
- Til hurtig-køling af drikkevarer.

Bemærk

Er superkøling tændt, kan driftsstøjen være noget højere.

Tænd og sluk

Billede **2**

Tryk på temperatur-indstillingstasten 3 igen og igen, til visningen super 2 lyser.

Udstyr

Hylderne i skabet og hylderne i døren kan flyttes efter behov:

- Træk hylden ud, løft den forreste del af hylden og tag den ud. Billede **6**
- Hylden i døren løftes og tages ud. Billede **7**

Ekstraudstyr

(ikke alle modeller)

Flaskehylde

Billede **9** A/B

Flaskehylde er god til at lægge flasker på.

Mærkatens "OK"

(ikke alle modeller)

Med mærkatens "OK" kan det kontrolleres, om de anbefalede sikre temperaturområder for fødevarer på +4 °C eller koldere er opnået i kølerummet. Hvis mærkatens ikke viser "OK", så sænk temperaturen trinvist.

Bemærk

Efter ibrugtagning af apparatet kan det vare op til 12 timer, før den indstillede temperatur er opnået.



Korrekt indstilling

Sluk, ikke i brug

Sluk skabet

Billede **1**

Tryk på tænd-/sluk-tasten 4. Kompressor og belysning er nu slukket.

Tag skabet ud af brug

Hvis skabet ikke skal anvendes gennem en længere periode:

1. Sluk skabet.
2. Træk netstikket ud eller slå sikringen fra.
3. Rengør skabet.
4. Lad skabsdøren stå åben.

Rengør apparatet

Pas på

- Brug ikke sand-, klorid- eller syreholdige rengørings- og opløsningsmidler.
- Brug ikke skurende eller skarpe svampe. På de metalliske overflader kan det blive ridset.
- Hylder og beholdere må aldrig vaskes i opvaskemaskinen. Delene kan deformeres!

Fremgangsmåde:

1. Sluk for apparatet, før det rengøres.
2. Træk netstikket ud eller slå sikringen fra!
3. Tag fødevarerne ud og opbevar dem et køligt sted.
4. Vent, til rimlaget er aftøet.
5. Rengør apparatet med en blød klud og lunkent vand, der er tilsat en smule pH-neutralt opvaskemiddel. Opvaskevandet må ikke komme i kontakt med belysningen.
6. Dørpakningen skal kun vaskes af med rent vand og derefter gnides grundigt tør.
7. Opvaskevandet må ikke løbe ned i fordampningsområdet gennem afløbsrøret.
8. Efter rengøringen: Tilslut apparatet og tænd for det.
9. Læg fødevarer i igen.

Udstyr

Alle variable dele i skabet kan tages ud til rengøring.

Tag glashylderne ud

Billede **6**

Træk hylden ud, løft den forreste del af hylden og tag den ud.

Hylder i døren tages ud

Billede **7**

Løft hylderne op og tag dem ud.

Tøvandsrende

Billede **10**

Rengør tøvandsrenden og afløbsrøret regelmæssigt med vatpinde el. lign., så tøvandet kan løbe ud.

Beholdere tages ud

Billede **11**

Træk beholderen helt ud, løft den forreste del op og tag den ud.

Belysning (LED)

Skabet er udstyret med en vedligeholdelsesfri LED-belysning.

Reparationer på denne belysning må kun udføres af kundeservice eller en autoriseret fagmand.

Sådan sparer du energi

- Placér skabet i et tørt, godt ventileret rum! Skabet bør ikke placeres på et sted, hvor det er udsat for direkte sollys og ikke være i nærheden af en varmekilde som ovn, radiator etc.
Brug evt. en isoleringsplade.
- Varme fødevarer og drikke afkøles, før de sættes i køleskabet.
- Sørg for, at skabet ikke åbnes mere end nødvendigt.
- For at undgå et øget strømforbrug rengøres skabets bagside en gang imellem.
- Hvis til stede:
Monter vægafstandsholdere for at opnå apparatets dokumenterede energiforbrug (se monteringsvejledning). En reduceret vægafstand indskrænker ikke apparatets funktion. Energiforbruget kan så øge sig minimalt. Afstanden på 75 mm må ikke overskrides.
- Placeringen af udstyrsdelene har ingen indflydelse på apparatets energiforbrug.

Driftsstøj

Helt normal støj

Brummende lyd

Motorer kører (f. eks. køleaggregater, ventilator).

Boblende, surrende eller klukkende lyd

Kølemiddel strømmer gennem rørene.

Klikkende lyd

Motor, kontakt eller magnetventiler tænder/slukker.

Undgå af støj

Skabet står ikke stabilt

Stil skabet rigtigt ved hjælp af et vaterpas. Indstil skruefødderne eller læg noget ind under.

Skabet berører andre møbler

Bevæg skabet, så det ikke berører møbler eller lignende.

Beholdere eller hylder er ikke placeret rigtigt eller sidder i klemme

Kontrollér de udtagelige dele og isæt dem i givet fald rigtigt.

Berør flasker eller beholdere hinanden i apparatet?

Sørg i dette tilfælde for afstand mellem de enkelte flasker og beholdere.

Afhjælpning af små forstyrrelser

Inden du ringer til kundeservice:

Find ud af om du selv kan afhjælpe fejlen ved hjælp af nedenstående.

Vær opmærksom på, at garantien ikke gælder ved besøg for at afhjælpe betjeningsfejl/driftsstop m.m., som du selv kan afhjælpe, og at der i sådanne tilfælde opkræves normalt honorar!

Fejl	Mulig årsag	Afhjælpning
Temperatur afviger meget fra indstillingen.		I nogle tilfælde er det nok at slukke for skabet i 5 minutter. Er temperaturen for varm, kontrolleres efter et par timer, om en temperaturtilnærmelse har fundet sted. Er temperaturen for kold, kontrolleres temperaturen en gang til næste dag.
Ingen lampe lyser.	Strømsvigt; sikringen er slået fra; netstikket er ikke sat rigtigt i.	Sæt stikket i. Kontrollér om strømmen er tilsluttet, kontrollér sikringerne.
Belysningen fungerer ikke.	LED-belysningen er defekt.	Se kapitel „Belysning (LED)“.
	Døren var åben i for lang tid. Belysningen slukkes efter ca. 10 minutter.	Belysningen lyser igen ved at lukke og åbne døren.
Bunden i køleafdelingen er våd.	Tøvandsrenden eller afløbshullet er tilstoppet.	Rengør tøvandsrenden og afløbshullet. Se „Rengør skabet“. Billede 10
Kompressoren tænder hyppigere og længere.	Hyppig åbning af skabsdøren.	Sørg for at døren ikke åbnes mere end nødvendigt.
	Ventilations- og udluftningsåbningerne er dækket til.	Fjern forhindringer.
Skabet køler ikke, temperaturindikatoren og belysningen lyser.	Udstillingsfunktion er tændt.	Tryk på temperatur-indstillingstasten billede 2 /3, og hold den nede i 10 sekunder, indtil der høres en bekræftelsestone. Kontroller efter et stykke tid, om skabet køler.

Kundeservice

Du kan finde en kundeservice i nærheden af dit hjem i telefonbogen eller i kundeservicefortegnelsen. Hvis du kontakter kundeservice, bør du altid oplyse apparatets produktnummer (E-Nr.) og fabrikationsnummer (FD-Nr.).

Disse angivelser findes på typeskiltet.
Billede **12**

Det er vigtigt, at have produktnummer og fabrikationsnummer parat, når du henvender dig til kundeservice for at undgå ekstrakørsler. Dermed kan du spare yderligere omkostninger der følger deraf.

Reparationsordre og rådgivning i tilfælde af fejl

Kontaktinformationer for alle lande findes i vedlagte kundeservice-fortegnelse.

DK 44 89 89 85

Informasjon og advarsler om sikkerhet

Før apparatet blir tatt i bruk

Før du tar apparatet i bruk, må du lese nøye igjennom de informasjonene som finnes i bruks- og monteringsanvisningen! Disse inneholder viktige råd om installasjon, bruk og vedlikehold av apparatet.

Produsenten overtar intet ansvar for skader som oppstår dersom anvisningene og advarslene ikke blir fulgt. Oppbevar alle trykksakene for senere bruk eller for en eventuell ny eier.

Teknisk sikkerhet

I rørene til kuldekretsløpet finnes det små mengder av et miljøvennlig, men brennbart kuldemiddel (R600a). Dette skader ikke ozonlaget og øker ikke drivhuseffekten. Dersom dette kuldemiddelet lekker, kan det skade øynene eller antennes.

Ved skade

- Åpen flamme og antenningskilder må holdes borte fra apparatet.
- Rommet må luftes ut godt i noen minutter.
- Slå av apparatet og trekk ut støpselet.
- Kundeservice må informeres.

Jo mer kjølemiddel som er i skapet, jo større må rommet være hvor skapet skal stå. I små rom kan det derfor ved en eventuell lekkasje oppstå en brennbar blanding av luft og gass.

Per 8 g kuldemiddel må rommet være minst 1 m³ stort. Mengden kuldemiddel i kjøleskapet ditt står på typeskiltet på innsiden av apparatet.

Dersom strømkabelen på apparatet er skadet, må den skiftes ut av produsenten, dennes kundeservice eller en annen kvalifisert person. Ikke sakkyndige installasjoner og reparasjoner kan føre til alvorlig fare for brukeren.

Reparasjoner må kun gjennomføres av produsenten, kundeservice eller andre kvalifiserte personer.

Det må kun brukes originale deler fra produsenten. Kun dersom disse delene blir brukt, kan produsenten garantere at sikkerhetskravene blir overholdt. Ikke bruk strømskinner, forlengelseskabler eller adapter.

Under bruk

- Det må aldri brukes elektriske apparater inne i dette apparatet (f.eks. varmeapparater, elektriske isberedere osv.). Fare for eksplosjon!
- Apparatet må aldri avrimes eller rengjøres med damprenser! Dampen kan trenge inn i de elektriske delene og kan utløse en kostslutning. Fare for strømstøt!
- Det må ikke brukes gjenstander som er spisse eller har skarpe kanter til å fjerne rim- og islag. Du kan dermed skade kuldemiddelrørene. Dersom kjølemiddel spruter ut, kan dette antenne eller det kan føre til skade på øynene.
- Det må ikke lagres produkter med brennbare drivgasser (f.eks. spraybokser) og ingen eksplosive stoffer. Fare for eksplosjon!
- Sokkel, uttrekk, dører osv. må ikke brukes som stigbrett eller som støtte.
- For avriming og rengjøring må støpselet trekkes ut eller sikringen slås av. Dra i støpselet, ikke i tilkoblingskabelen.
- Alkohol med høy prosent må kun lagres stående og i tett lukket.
- Kunststoffdelene og dørpakning må ikke bli tilsmusset med olje eller fett. Ellers blir kunststoffdelene og dørpakningen porøse.
- Ventilasjonsåpningene på apparatet må aldri dekkes til eller blokkeres.
- **Unngå risiko for barn og personer som er utsatte for fare:**
 Utsatt for fare er barn, personer som er kroppslig og psykisk innskrenket eller er innskrenket i deres fornemmelse, såsom også personer som ikke har nok kunnskap om en sikker betjening av apparatet. Vær sikker på at barn og personer som er utsatte for fare har forstått farene.

En person som er ansvarlig for sikkerheten må ha oppsyn med eller gi veiledning til barn eller personer som er utsatte for fare ved apparatet.

Kun barn over 8 år må få bruke apparatet.

Ved rengjøring og vedlikehold må det holdes oppsyn med barna.

La aldri barn leke med apparatet.

Barn i husholdningen

- Emballasjen og deler av denne må ikke være tilgjengelig for barn. Det kan oppstå fare for kvelning på grunn av kartonger som kan foldes sammen og folier!
- Apparatet er ikke noe leketøy for barn!
- Ved apparater med dørlås: Nøkkelen må oppbevares utenfor barns rekkevidde!

Generelle bestemmelser

Apparatet egner seg for kjøling av matvarer.

Dette apparatet er beregnet for bruk i privat bolig og ellers i husholdningen.

Apparatet er fjernet for radiostøy i henhold til EU-direktivet 2004/108/EC.

Rørene for kjølemiddel er lekkasjekontrollert.

Dette produktet tilsvarer sikkerhetsbestemmelsene for elektroapparater (EN 60335-2-24).

Dette apparatet er laget for bruk i en høyde over havet på maks. 2000 meter.

Informasjon om avhending av apparat (skroting)

Kast av emballasje fra det nye apparatet

Emballasjen beskytter apparatet mot skader under transporten. Alle brukte materialer er miljøvennlige og kan brukes igjen. Ta hensyn til: emballasjen må avhendes på en miljøvennlig måte.

Angående aktuelle måter for skroting kan du informere deg hos din faghandel eller hos kommunen på stedet der du bor.

Skroting av gammelt apparat

Gamle apparater er ikke verdiløst avfall! Ved å levere ditt gamle apparat til en kommunal gjenbruksstasjon eller til din elektrohandler, kan verdifulle råstoffer gjenvinnes.



Dette apparatet er klassifisert i henhold til det europeiske direktivet 2012/19/EU om avhending av elektrisk- og elektronisk utstyr (waste electrical and electronic equipment – WEEE).

Direktivet angir rammene for innlevering og gjenvinning av innbytteprodukter.

Advarsel

På gamle apparater som skal utrangeres

1. Trekk ut støpselet.
2. Skjær over kabelen og fjern den sammen med støpselet.
3. Ikke fjern hyller og beholdere for på den måten å hindre at barn kan krype inn i apparatet!
4. La ikke barn få lov å leke med utrangerte apparater. Fare for kvelning!

Kuldeapparater inneholder kjølemiddel og i isoleringen også gass. Kuldemiddel og gass må kondemneres på en sakkyndig måte. Rørene i kretsløpet for kjølemiddel må ikke skades før de når fram til et avfallsdeponi som kan kondemnere dem på en sakkyndig måte.

Leveringsomfang

Etter utpakking må du kontrollere alle delene for transportskader.

Ved reklamasjoner må du henvende deg til forhandleren hvor du har kjøpt apparatet eller til vår kundeservice.

Leveringen består av følgende deler:

- Frittstående apparat
- Utstyr (avhengig av modell)
- Pose med monteringsmateriale
- Bruksanvisning
- Monteringsanvisning
- Hefte for kundeservice
- Garanti vedlegg
- Informasjoner om energiforbruk og støy

Plasseringssted

Som plasseringssted egnes et tørt rom som kan ventileres. Plasseringsstedet bør ikke være utsatt for direkte sollys og ikke være i nærheten av en varmekilde som f. eks. komfyr, ovn etc. Dersom det ikke kan unngås at apparatet blir plassert i nærheten av en varmekilde, må det brukes en isoleringsplate eller det må overholdes følgende minste avstander til varmekilden:

- Til elektrisk eller gasskomfyr 3 cm.
- Til olje- eller kullkomfyr 30 cm.

Gulvet på plasseringsstedet må ikke gi etter, eventuelt må gulvet forsterkes. Eventuelle ujevnheter i gulvet må jevnes ut med å legge noe under.

Avstand fra veggen

Bilde **3**

Apparatet trenger ikke noen avstand til veggen på siden. Beholderne og hyllene kan allikevel trekkes helt ut.

Flytte av dørfestet

(dersom nødvendig)

Dersom nødvendig: Vi anbefaler at omhengslingen av døren blir foretatt av vår kundeservice. Din kundeservice vil gi deg informasjon om kostnadene for en omhengsling av døren.

Advarsel

Under omhengslingen må apparatet ikke være tilkopleet strømmettet. Trekk først ut støpselet. For ikke å skade baksiden på apparatet, må det legges tilstrekkelig polstermaterial under. Legg apparatet forsiktig ned på baksiden.

Henvisning

Dersom apparatet blir lagt på ryggen, må avstandsholderen til veggen ikke være montert.

Ta hensyn til romtemperaturen og ventilasjonen

Romtemperatur

Apparatet er konstruert for en bestemt klimaklasse. Avhengig av klimaklassen kan apparatet benyttes ved følgende romtemperaturer.

Klimaklassen er angitt på typeskiltet.

Bilde **12**

Klimaklasse	Tillatt romtemperatur
SN	+10 °C til 32 °C
N	+16 °C til 32 °C
ST	+16 °C til 38 °C
T	+16 °C til 43 °C

Henvisning

Dette apparatet er fullt ut funksjonsdyktig innenfor grensene for romtemperatur i den angitte klimaklassen. Dersom et apparat av klimeklassen SN blir drevet ved kaldere romtemperaturer, kan skader på apparatet inntil en temperatur på +5 °C utelukkes.

Ventilasjon

Bilde **4**

Luften på baksiden og ved sideveggene blir oppvarmet. Den oppvarmede luften må få kunne slippe ut uhindret. Kompressoren må ellers arbeide mer. Dette øker strømforbruket. Derfor: Luftespaltene for inn- og uttak av luft må aldri dekket til eller sperres.

Elektrisk tilkoping

Etter oppstillingen må apparatet stå loddrett i minst 1 time før det tas i bruk. Under transporten kan det forekomme at oljen som er i kompressoren har kommet inn i kuldesystemet.

Før første igangsetting må innsiden av apparatet rengjøres (se kapittel "Rengjøring av apparatet").

Elektrisk tilkobling

Stikkontakten må være plassert i nærheten av apparatet og må være fritt tilgjengelig etter at apparatet er satt opp.

Advarsel

Fare for elektrisk støt!

Hvis strømkabelen ikke er lang nok, må du ikke under noen omstendighet bruke strømskinner eller forlengeskabler. Kontakt i stedet kundeservice for å få alternativer.

Apparatet tilsvarer beskyttelsesklasse I. Apparatet må tilkoples med 220–240 V/ 50 Hz vekselstrøm via en forskriftsmessig installert stikkontakt med vernekontakt. Stikkontakten må være sikret med en 10 til 16 A sikring.

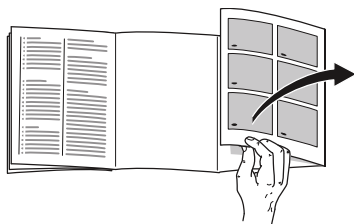
På apparater som skal brukes i ikke-europeiske land, må det kontrolleres om den angitte spenningen og strømtypen stemmer overens med verdiene i strømmettet. Disse informasjonene finner du på typeskiltet, bilde **12**.

Advarsel

Apparatet må under ingen omstendighet koples til en elektronisk kontakt for energisparing.

For bruk at våre apparater kan det brukes en nett eller sinus ført vekselomformer. Nettførte vekselretter blir brukt ved fotovoltaik anlegg, som blir direkte tilkopleet til det offentlige strømmettet. Ved enkeltstående løsninger (f. eks. på skip eller i fjellhytter), som ikke har direkte tilkoping til en offentlig strømforsyning, må det brukes sinusførte vekselomformere.

Bli kjent med apparatet



Brett ut siden med bildene. Denne bruksanvisningen gjelder for flere modeller.

Utstyret på modellene kan variere. Det er mulig med avvik på bildene.

Bilde **1**

- 1-3 Betjeningselementer
- 4 På-/av-tast
- 5 Lys (LED)
- 6 Glasshyll
- 7 Avløp for avrimingsvann
- 8 Grønnsakbeholder med fuktighetsregulering
- 9 Skruføtter
- 10 Dørhylle
- 11 Hylle for store flasker

Betjeningselementer

Bilde **2**

- 1 **Temperaturindikasjon**
Tallene på lysstreken tilsvarer kjøleromstemperaturen i °C.
- 2 **Lampen "super"**
Lys, dersom superkjøling er i drift.
- 3 **Innstillingstast for temperatur**
Med denne tasten blir temperaturen stilt inn.

Innkopling av apparatet

Apparatet slås på med På/Av-tasten, Bilde **1**/4.

Temperaturindikasjonen, Bilde **2**/1, viser den innstilte temperaturen.

Apparatet begynner å kjøle, belysningen er slått på når døren er åpen.

Etter innkoplingen kan det vare flere timer før den innstilte temperaturen er nådd. Før dette må det ikke legges varer inn i apparatet.

Opplysninger om driften

- Når kompressoren går, danner det seg vannperler eller rim på bakveggen i kjølerommet. Dette er funksjonsbetinget. Det er ikke nødvendig å tørke eller å skrape av dette. Bakveggen rimes automatisk av. Avrimingsvannet blir fanget opp i rennen for avrimingsvann det blir så ledet til kjølemaskinen og fordamper her.
- Ved høy luftfuktighet kan det danne seg kondensvann i kjølerommet, særlig på glasshyllene. Dersom dette skulle skje, må matvarene lagres innpakket og det må velges en kaldere kjøleromstemperatur.

Innstilling av temperatur

Kjølerom

Temperaturen kan innstilles fra +2 °C til +8 °C.

Innstillingstasten for temperaturen 3 trykkes flere ganger inntil den ønskede temperaturen i kjølerommet er stilt inn.

Den sist innstilte verdien blir lagret. Den innstilte temperaturen blir vist på temperaturindikasjonen 1.

Fra fabrikkens anbefaler vi en innstilling i kjølerommet på +4 °C.

Ømfintlige matvarer bør ikke lagres ved høyere temperatur enn +4 °C.

Alarmfunksjon

Døralarm

Døralarmen (vedvarende lyd) slås på når døren på apparatet står åpent lenger enn i ett minutt. Ved å lukke døren slås varselsignalet av igjen.

Utkobling av alarmen

Bilde **2**

Trykk innstillingstasten for temperatur 3 for å slå av varselsignalet.

Nettovolum

Angivelser om nettovolmet finnes på typeskiltet i apparatet. Bilde **12**

Kjølerommet

Kjølerommet er det ideelle oppbevaringsstedet for kjøtt, pålegg, fisk, melkeprodukter, egg, ferdigretter og bakst.

Ta hensyn til følgende ved lagring

- Lagre alltid ferske matvarer av god kvalitet. På den måten holder kvaliteten og ferskheten seg lenger.
- Ved ferdige produkter og varer som er pakket inn, må det tas hensyn til holdbarhetsdatoen eller forbruksdatoen som er angitt av produsenten.

- For å beholde aroma, farge og ferskhet må matvarene godt pakkes inn eller dekkes til når de lagres. Derved unngås det bismak og misfarging av kunststoffdelene i kjølerommet.
- Varme retter eller drikkevarer må først avkjøles før de settes inn i skapet.

Henvisning

Unngå at matvarene berører bakveggen. Ellers blir luftsirkulasjonen hindret.

Matvarer eller emballasjen kan fryse fast på bakveggen av apparatet.

Ta hensyn til kjølesonene i kjølerommet

På grunn av luftsirkulasjonen i kjølerommet oppstår det soner med forskjellig temperatur:

- Den kaldeste sonen er mellom pølsen som er preget inn på sideveggen og den glasshyllen som ligger. Bilde **5**

Henvisning

I den kaldeste sonen lagres ømfintlige matvarer, (f. eks. fisk, pålegg, kjøtt).

- Den varmeste sonen er i døren helt oppe og i den grønnsakbeholderen.

Henvisning

I døren helt oppe kan du lagre f. eks. hard ost og smør. På denne måten kan osten få utfolde sin aroma og smøret blir værende i en tilstand slik at det kan smøres på.

Grønnsakbeholder med fuktighetsregulering

Bilde **8**

For å oppnå et optimalt lagringsklima for grønnsaker og frukt, kan luftfuktigheten i grønnsakbeholderen, alt etter lagringsmengde, reguleres:

- små mengder frukt og grønnsaker – høy luftfuktighet
- store mengder frukt og grønnsaker – lav luftfuktighet

Henvisninger

- Frukt (f. eks. ananas, banan, papaya og sitrusfrukt) og grønnsaker (f. eks. auberginer, agurk, zucchini, paprika, tomater og poteter) som er ømfintlig overfor kulde bør lagres utenfor kjøleskapet ved en temperatur på ca. +8 °C til +12 °C for å oppnå optimal kvalitet og aroma.
- Alt etter lagringsmengde og varer kan det dannes kondensvann i grønnsakbeholderen. Fjern kondensvannet med en tørr klut og tilpass luftfuktigheten i grønnsakbeholderen med fuktighetsreguleringen.

Superkjøling

Ved superkjøling blir kjølerommet nedkjølt så lavt som mulig i ca. 15 timer. Deretter blir det automatisk omstilt til den temperaturen som var innstilt før superkjølingen.

Superkjøling kan brukes f. eks.

- før du fyller på store mengder av mat.
- for hurtigkjøling av drikkevarer.

Henvisning

Når superkjølingen er slått på, kan det oppstå høyere driftsstøy.

Inn- og utkopling

Bilde **2**

Innstillingstasten for temperatur 3 trykkes så ofte inntil visningen super 2 lyser.

Interiøret

Du kan variere høydene hyllene i innerrommet og i døren alt etter behov:

- Trekk ut hyllen, løft den opp framme og ta den ut. Bilde **6**
- Hylle i døren løftes opp og tas ut. Bilde **7**

Spesialutstyr

(ikke på alle modellene)

Flaskehylle

Bilde **9** A/B

På flaskehyllen kan flaskene lagres sikkert.

Klistremerke "OK"

(ikke på alle modellene)

Med klistremerket "OK" kan du kontrollere om de anbefalte sikre temperaturområdene for matvarer på +4 °C eller kaldere er oppnådd. Når klistremerket ikke viser "OK", må temperaturen reduseres trinnvis.

Henvvisning

Når apparatet er tatt i bruk, kan det ta opptil 12 timer før den innstilte temperaturen er oppnådd.



Korrekt innstilling

Når apparatet skal slås av og tas ut av bruk

Utkopling av apparatet

Bilde **1**

Trykk på/av tasten 4.

Kjølemaskinen og lyset blir slått av.

Når apparatet skal tas ut av bruk

Dersom du ikke skal bruke apparatet i lengre tid:

1. Utkopling av apparatet.
2. Trekk ut støpselet eller slå av sikringen.
3. Rengjør apparatet.
4. La døren på apparatet stå litt åpen.

Rengjøring av apparatet



Obs

- Ikke bruk rengjørings- eller løsemidler som inneholder sand, klorid eller syre.
- Ikke bruk skurende eller skrapende svamper. På metalloverflatene kan det oppstå korrosjon.
- Hyllene og beholderne må aldri vaskes i oppvaskmaskin. Delene kan bli deformert!

Gå fram som følger:

1. Slå av apparatet før rengjøringen.
2. Trekk ut støpselet eller slå av sikringen!
3. Ta matvarene ut og lagre dem på et kjølig sted.
4. Vent til laget med rim er tinet opp.
5. Rengjør apparatet med en myk klut, lunkent vann og litt oppvaskmiddel som er pH nøytral. Vaskevannet må ikke trenge inn i belysningen.
6. Dørpakningen må kun vaskes av med klart vann og tørkes grundig av.
7. Vaskevannet må ikke renne igjennom avløpshullet og ned i fordampingsområdet.
8. Etter rengjøringen må apparatet koples til og slås på igjen.
9. Legg inn matvarene igjen.

Interiøret

For rengjøring kan alle de variable delene i apparatet tas ut.

Uttaking av glasshyllene

Bilde **6**

Trekk ut hyllene, løft den opp framme og ta den ut.

Når hyllene i døren skal tas ut

Bilde **7**

Løft hyllene oppover og ta dem ut.

Renne for avrimingsvann

Bilde **10**

Rennen for avrimingsvann og avløpshullet må rengjøres regelmessig med en bomullspinne eller lignende, slik at avrimingsvannet kan renne ut.

Ta ut beholderne

Bilde **11**

Trekk beholderne ut inntil anslag, løft dem opp framme og ta dem ut.

Lys (LED)

Dette apparatet er utstyrt med en vedlikeholdsfritt LED belysning.

Reparasjoner på denne belysningen må kun foretas av kundeservice eller autoriserte fagfolk.

Slik kan du spare energi

- Apparatet må stilles opp i et tørt, godt ventilert rom! Stedet bør ikke være utsatt for direkte sollys og ikke i nærheten av en varmekilde (som f. eks. komfyr, varmeovn etc).
Bruk om nødvendig en isolasjonsplate.
- Varm mat og drikke må alltid avkjøles før de settes inn i skapet.
- Døren på apparatet må åpnes så lite som mulig.
- For å unngå for høy strømforbruk, må baksiden av apparatet rengjøres av og til.
- Dersom dette finnes:
Monter avstandsholder til veggen, for å oppnå det oppgitte energioptaket til apparatet (se monteringsveiledningen). En redusert avstand til veggen innskrenker ikke funksjonen til apparatet.
Energiopptaket kan forhøyes noe. Avstanden på 75 mm må ikke overskrides.
- Plasseringen av utstyrsdeler har ingen innflytelse på energioptaket i apparatet.

Driftsstøy fra apparatet

Helt normale lyder

Lav brumming

Motorene er i gang (f. eks. kompressor, ventilator).

Lav bobling, surring eller gurglelyd

Er typisk når kjølemiddelet som strømmer igjennom de tynne rørene.

Et kort klikk

Motor, bryter eller magnetventil slå på/av.

Unngå lyder

Apparatet står ujevnt

Rett inn apparatet med hjelp av et vaterpass. Bruk skruføttene eller legg noe under apparatet.

Berøring med andre gjenstander

Flytt apparatet bort fra eventuelle møbler eller fra veggen.

Beholderne eller hyllene vakler eller klemmer

Forsøk å ta ut løse deler, og sett dem så inn igjen.

Flasker eller beholdere berører hverandre

Flytt flaskene eller beholderne litt bort fra hverandre.

Små feil som du kan utbedre selv

Før du ringer til kundeservice:

Kontroller om du kanskje ved hjelp av de følgende råd kan utbedre feilen selv.

Montørens kostnader vil i slike tilfeller bli belastet bruker, også i garantitiden!

Feil	Mulig årsak	Hjelp
Temperaturen avviker sterkt fra innstillingen.		I noen tilfeller rekker det dersom du slår apparatet av i 5 minutter. Dersom temperaturen er for varm, må du etter noen timer kontrollere om temperaturen har utjevnet seg litt. Dersom temperaturen er for kald, må du kontrollere temperaturen igjen neste dag.
Ingen display lyser.	Strøbrudd eller sikringen er slått av. Stikkkontakten sitter ikke skikkelig i.	Støpselet tilkoples. Kontroller om skapet får strøm, kontroller sikringen.
Lyset fungerer ikke.	LED belysningen er defekt.	Se kapittel Belysning (LED).
	Apparatdøren har stått for lenge åpen. Belysningen blir slått av etter ca. 10 minutter.	Når apparatdøren lukkes og åpnes igjen, lyser lyset igjen.

Feil	Mulig årsak	Hjelp
Bunnen i kjølerommet er våt.	Rennen for avrimingsvann eller avløpshullet er tilstoppet.	Rengjør rennen for avrimingsvann og avløpshullet, (se "Rengjøring av apparatet"). Bilde 10
Kompressoren kobles på ofte og lenge.	Døren er blitt åpnet meget ofte.	Ikke åpne døren unødigg.
	Ventilasjonen er tildekket.	Fjern hindringene.
Apparatet kjøler ikke, temperaturviseren og belysningen lyser.	Utkoplingsmodus er slått på.	Innstillingstasten for temperaturen bilde 2 /3 holdes trykket i 10 sekunder, inntil en lyd høres som bekreftelse. Kontroller etter noen tid at apparatet kjøler.

Kundeservice

Kundeservice i nærheten av deg finner du i telefonkatalogen eller i kundeservice-fortegnelsen. Vennligst oppgi produksjonsnummer (E-Nr.) og produktnummer (FD-Nr.) på apparatet ved alle henvendelser til kundeservice.

Disse angivelsene finner du på typeskiltet. Bilde **12**

Hjelp oss til å unngå unødvendige servicebesøk ved å angi produksjons- og produktnummer. Du sparer dermed forbundne ekstra kostnader.

Reparasjonsoppdrag og rådgivning ved feil

Kontaktadressene til alle land finnes i den vedlagte fortegnelsen over kundeservice.

N 22 66 06 00

Säkerhetsanvisningar och varningar

Innan skåpet tas i bruk:

Läs noggrant igenom bruks- och monteringsanvisningarna! Både anvisningar, råd och varningstexter innan skåpet installeras och tas i bruk.

På så sätt får du viktig information om hur skåpet ska installeras, användas och skötas. Spara bruks- och monteringsanvisningarna för framtida bruk och så att nästa ägare får ta del av all information.

Teknisk säkerhet

I kylkretsloppsroren strömmar en liten mängd miljövänligt, men brännbart, köldmedium (R600a). Det skadar inte ozonskiktet och ökar inte drivhuseffekten. Om köldmediet läcker ut kan det skada ögonen eller antändas.

Vid skada

- Undvik öppen eld och olika typer av tändare.
- Vädra utrymmet där produkten står ordentligt under några minuter.

- Stäng av skåpet och dra ut stickkontakten ur vägguttaget.
- Ta kontakt med service.

Ju mer kylmedel ett skåp innehåller desto större måste rummet i vilket skåpet står vara. Om rummet är för litet kan det vid en läcka på kylmedelskretsen uppstå en gas-luftblandning som kan antändas.

För 8 g kylmedel måste rumsvolymen vara minst 1 m³. Kylmedelsmängden i skåpet står angiven på typskylten inuti skåpet.

Om elkabeln till detta skåp skadas, måste den bytas ut av Service eller av en person med liknande kvalifikationer.

Installation och reparationer, som inte utförts på ett sakkunnigt sätt kan innebära stor fara för användaren.

Reparationer får endast utföras av tillverkaren, Service eller en person med liknande kvalifikationer.

Använd endast originaldelar från tillverkaren. Endast om du använder originaldelar, kan tillverkaren garantera att säkerhetsföreskrifterna uppfylls.

Använd inga grenuttag, förlängningskablar eller adaptrar.

Vid användningen

- Använd aldrig elektriska apparater inuti kylskåpet (t.ex. värmeelement, elektrisk isberedare osv.). Explosionsrisk!
- Använd aldrig ångrengörare för att rengöra eller avfrostas apparaten! Ångan kan nå spänningsförande delar och orsaka kortslutning. Risk för elektriska stötar!
- Använd inga spetsiga eller vassa föremål för att avlägsna frost- och isskikten. Du kan skada kylmedelsrören med detta. Kylmedel som sprutar ut kan antändas eller leda till ögonskador.
- Förvara inga produkter som innehåller brännbara drivgaser (t.ex. sprayburkar) och inga explosiva ämnen. Explosionsrisk!
- Stöd dig aldrig på dörren och använd inte sockel eller utdragslådor som trappsteg.
- För avfrostning och rengöring dra ut stickkontakten ur vägguttaget eller stäng av säkringen. Dra i stickkontakten, inte i anslutningskabeln.
- Starkspriftflaskor bör endast förvaras stående och väl tillslutna.
- Olja eller fett får inte komma i beröring med plastdetaljer och tätninglisten runt dörren. Annars blir plastdetaljer och tätninglisten runt dörren porösa.
- Apparatus ventilationsöppningar får aldrig övertäckas eller blockeras.
- **Undvikande av risker för barn och utsatta personer:**
Utsatta personer är barn, personer med begränsade kroppsliga eller psykiska förmågor eller förståndshandikappade, samt personer som inte vet tillräckligt om hur man på ett säkert sätt använder apparaten.
Säkerställ att barn och utsatta personer har förstått farorna. En för säkerheten ansvarig person måste ha uppsikt över eller vägleda barn och utsatta personer vid apparaten.
Låt endast barn över 8 år använda apparaten.
Ha uppsikt över barn vid rengöring och skötsel.
Låt aldrig barn leka med apparaten.

Barn i hemmet

- Lämna inte förpackningsmaterialet åt barn. Kvävningsrisk på grund av wellpapp och plastfolie!
- Skåpet är ingen leksak för barn!
- Förvara nyckel till skåp utrustade med lås utom räckhåll för barn.

Allmänna bestämmelser

Skåpet är avsett för kylförvaring av livsmedel.

Detta skåp är avsett att användas i privathushåll och anpassat för hemmamiljö.

Skåpet är avstört enligt EU:s riktlinje 2004/108/EC.

Köldkretsen är testad med avseende på täthet.

Detta skåp uppfyller tillämpliga säkerhetsbestämmelser för elektriska apparater (EN 60335-2-24).

Skåpet är avsett att användas på en nivå upp till högst 2000 meter över havet.

Råd beträffande skrotning

Förpackningsmaterialet

Förpackningen skyddar din produkt mot transportskador.

Allt förpackningsmaterial är skonsamt mot naturen och kan återvinnas. Hjälptill genom att ta hand om förpackningsmaterialet på ett miljöriktigt sätt.

Hör med din kommun eller ditt lokala renhållningsverk om vad som gäller.

Skrota gamla produkter

Gamla skåpet är inte värdelöst avfall! Genom miljöriktig skrotning kan värdefulla råvaror återvinnas.



Denna enhet är märkt i enlighet med det europeiska direktivet 2012/19/EU om avfall som utgörs av eller innehåller elektroniska produkter (waste electrical and electronic equipment - WEEE).

Direktivet anger ramarna för inom EU giltigt återtagande och korrekt återvinning av uttjänta enheter.

Varning

När det gäller uttjänta kyl-/frysåp

1. Dra ut stickkontakten ur vägguttaget.
2. Klipp av anslutningssladden så nära skåpet som möjligt och avlägsna sladd och stickkontakt.
3. Ta inte ut hyllor och fack för att därmed försvåra för barn att klättra in i skåpet!
4. Barn får inte leka med uttjänta apparater. Kvävningrisk!

Kyl-/frysåp innehåller kylmedel och gaser i isoleringen. Som kräver en fackmannamässig skrotning. Se till att rörledningarna inte skadas innan skåpet skrotas.

Medföljer leveransen

Kontrollera efter uppåpning att ingenting är transportskadat.

Vid eventuella anmärkingar, vänd dig till affären där du köpt produkten eller till vår serviceavdelning.

Leveransen består av följande delar:

- Fristående skåp
- Utrustning (modellberoende)
- Påse med monteringsmateriel
- Bruksanvisning
- Monteringsanvisning
- Servicehäfte
- Garantibilaga
- Information angående energiförbrukning och ljud

Platsen

Placera skåpet i ett torrt rum med god ventilation. Ställ den inte i direkt solljus eller i närheten av en värmekälla som spis, kamin etc. Om detta inte går att undvika måste en lämplig isolerskiva användas eller följande minsta avstånd till värmekälla beaktas:

- Till elektriska spisar och gasspisar, 3 cm.
- Till annan värmekälla, 30 cm.

Golvet på uppställningsplatsen får inte ge vika. Förstärk eventuellt golvet. Ev. ojämnheter i golvet måste utjämnas med mellanlägg.

Väggavstånd

Bild **3**

Skåpet kräver inget väggavstånd i sidled. Lådor och hyllor är trots detta helt utdragbara.

Byta luckhängning

(vid behov)

Vid behov: Vi rekommenderar att ni vänder er till service för att få hjälp med att hänga om dörrarna. Hör dig för hos närmaste service beträffande kostnaderna för att hänga om dörrarna.

Varning

När man hänger om dörren får inte skåpet vara anslutet till elnätet. Dra först ut nätkontakten ur vägguttaget. För att inte produktens baksida ska skadas måste tillräckligt med skyddande material läggas under. Lägg försiktigt ner skåpet med baksidan nedåt.

Råd

Om skåpet läggs med baksidan nedåt får inte väggavståndshållaren vara monterad.

Observera rumstemperatur och ventilation

Rumstemperatur

Skåpet är avsett för en bestämd klimatklass. Beroende på klimatklass kan skåpet användas vid följande rumstemperaturer.

Uppgift om klimatklass står på typskylten, bild **12**.

Klimatklass	tillåten rumstemperatur
SN	+10 °C till 32 °C
N	+16 °C till 32 °C
ST	+16 °C till 38 °C
T	+16 °C till 43 °C

Råd

Skåpet är fullt funktionsdugligt inom rumstemperaturgränserna för den angivna klimatklassen. Om skåp med klimatklass SN används vid kallare rumstemperaturer, kan skador på skåpet uteslutas till en temperatur av +5 °C.

Ventilation

Bild 4

Luften vid skåpets bakre vägg och sidoväggarna värms upp. I annat fall får kompressorn arbeta mer, vilket leder till högre strömförbrukning.

Kompressorns livslängd kan också förkortas. Detta höjer strömförbrukningen. Se därför till att ventilationsöppningarna ej täcks över!

Ansluta skåpet

Efter det att skåpet ställts upp bör man vänta minst 1 timme innan det tas i bruk. Under transporten kan det förekomma att oljan i kondensorn flyttas till kylsystemet.

Rengör skåpet innan det tas i bruk. (Läs "Rengöring och skötsel".)

Elanslutning

Eluttaget måste finnas nära skåpet och vara fritt tillgängligt även efter att skåpet har ställts upp.

Varning

Risk för elektrisk stöt!

Om nätanslutningsledningen inte är tillräcklig lång får du aldrig använda grenuttag eller förlängningskablar. Kontakta istället kundtjänsten för alternativ.

Skåpet uppfyller kraven för skyddsklass I. Anslut det till 220–240 V/50 Hz växelström via ett på föreskrivet sätt installerat eluttag med skyddsledare. Eluttaget måste vara säkrat med en 10-A- till 16-A-säkring.

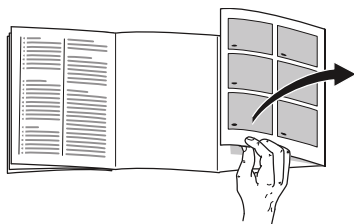
Kontrollera beträffande skåp som ska användas i icke-europeiska länder att den angivna spänningen och spänningstypen stämmer överens med värdena för ditt elnät. Uppgifterna finns på typskylten, se bild **12**.

Varning

Skåpet får under inga omständigheter anslutas till elektroniska energisparkontakter.

Sinus- och nätstyrda växelriktare kan användas till våra produkter. Nätstyrda växelriktare används i solcellsanläggningar som ansluts direkt till det allmänna elnätet. Vid fristående lösningar (t.ex. fartyg eller fritidshus), som inte har någon direkt anslutning till det allmänna elnätet, måste en sinusstörd växelriktare användas.

Översiktsbild



Slå upp de sista sidorna med bilder. Denna bruksanvisning gäller för flera modeller.

De olika modellernas inredning/ utrustning kan variera.

Avvikelser från bilderna kan förekomma.

Bild **1**

- 1-3 Manöverpanel
- 4 Till/från-knapp
- 5 Belysning (LED)
- 6 Glashylla
- 7 Smältvattenavlopp
- 8 Grönsakslåda med fuktighetsreglage
- 9 Skruvfötter
- 10 Dörrfack
- 11 Hylla för stora flaskor

Manöverpanel

Bild **2**

- 1 **Temperaturindikator**
Siffrorna motsvara de inställda kylrumstemperaturerna i °C.
- 2 **Indikatorn "super"**
Lyser när superkylning används.
- 3 **Temperaturinställningsknapp**
Med denna knapp ställs temperaturen in.

Slå på skåpet

Slå på skåpet med På/Av-knappen, bild **1**/4.

Temperaturindikatorn, bild **2**/1, visar den inställda temperaturen.

Skåpet börjar kylas, belysningen är på när dörren är öppen.

Det kan dröja flera timmar tills den inställda temperaturen uppnåtts efter det att skåpet satts igång. Förvara inga matvaror i skåpet innan dess.

Råd beträffande användningen

- Vattendroppar och frost kan bildas på kylskåpets bakre vägg när kompressorn är igång. Detta är helt normalt. Du behöver inte skrapa bort frosten eller torka bort vattendropparna. Kyldelens bakre vägg avfrostar automatiskt. Smältvattnet fångas upp i smältvattenrännan leds till kylmaskinen och avdunstar där.
- Vid hög luftfuktighet kan det bildas kondens i kylskåpet framför allt på glashyllorna. Om så är fallet, förpacka matvarorna och ställ in en kallare temperatur.

Ställa in temperaturen

Kylutrymme

Temperaturen kan ställas in från +2 °C till +8 °C.

Tryck upprepade gånger på temperaturinställningsknappen 3, tills önskad temperatur i kylutrymmet är inställd.

Det senast inställda värdet lagras. Den inställda temperaturen visas i temperaturindikatorn 1.

Från fabriken rekommenderar vi en inställning om +4 °C i kylutrymmet.

Känsliga matvaror bör inte förvaras varmare än +4 °C.

Larmfunktion

Dörrlarm

Dörrlarmet (ihållande signal) slås på när en skåpsdörr fått stå öppen längre tid än en minut. Genom att stänga dörren stängs varningssignalen åter av.

Stänga av larmet

Bild **2**

Tryck på temperaturinställningsknappen 3 för att stänga av varningssignalen.

Nettovolym

Uppgifter om nettovolym finner du på typskylten i produkten. Bild **12**

Kylutrymme

Kylskåpet är den idealiska förvaringsplatsen för kött, korv, fisk, mejeriprodukter, ägg, färdiglagad mat och bakverk.

Att tänka på när man lägger in varor

- Lägg in färska, oskadade matvaror. På så sätt kvalitet och färskhet bevaras längre.
- Beakta tillverkarens bäst-före-datum eller förbrukningsdatum när det gäller färdigvaror och förpackningar.
- För att bevara arom, färg och färskhet lägg in matvaror väl förpackat eller täckt. Därigenom undvikas smaköverföringar och missfärgning av plastdetaljer i kylutrymmet.
- Låt varma maträtter och drycker svalna först innan du sätter dem i apparaten.

Råd

Undvik kontakt mellan matvaror och bakre vägg. Luftcirkulationen kan annars hämmas.

Matvaror eller förpackningar kan frysa fast i bakre väggen.

Observera temperaturzonerna i kylskåpet

På grund av luftcirkulationen uppstår zoner med olika temperatur i kylskåpet:

- Kallaste zonen finns mellan pilen som är inpräglad på sidan och den underliggande glashyllan. Bild **5**

Råd

Förvara känsliga matvaror i den kallaste zonen (t.ex. fisk, korv, kött).

- Varmaste zonen är högst upp vid dörren och i grönsakslådan.

Råd

Förvara t.ex. hårda ostar och smör högst upp i dörren. Ost kan på så sätt vidare utveckla sin arom, smöret blir bredbart.

Grönsakslåda med fuktighetsreglage

Bild **8**

För att få optimalt förvaringsklimat för grönsaker och frukt kan du reglera luftfuktigheten i grönsakslådan allt efter mängden förvarade varor:

- små mängder frukt och grönsaker – hög luftfuktighet
- stora mängder frukt och grönsaker – låg luftfuktighet

Råd

- Frukt (t.ex. ananas, bananer, papayas och citrusfrukter) och grönsaker (t.ex. aubergine, gurka, zucchini, paprika, tomater och potatis) som är känsliga för kyla bör för optimal kvalitet och arom förvaras utanför kylskåpet vid temperaturer om ca +8 °C till +12 °C.
- Beroende på mängden och typ av vara som förvaras kan det bildas kondensvatten i grönsakslådan. Avlägsna kondensvattnet med en torr trasa och anpassa luftfuktigheten i grönsakslådan via fuktighetsreglaget.

Superkylningen

Under 15 timmar kommer nu kylskåpet att kylas maximalt. Därefter ställs automatiskt om till den tidigare inställda temperaturen.

Använd superkylning t.ex.

- Innan större mängder livsmedel läggs in.
- För snabbkylning av drycker.

Råd

Om superkylningen är påslagen kan det leda till högre driftsljud.

Slå på och stänga av

Bild **2**

Tryck upprepade gånger på temperaturinställningsknappen 3 tills indikatorn super 2 lyser.

Inredning

Man kan flytta på hyllorna inuti skåpet och i dörren allt efter behov:

- För att göra detta, dra ut hyllan, lyft i framkanten och ta ut den. Bild **6**
- Lyft dörrhyllan och ta ut det. Bild **7**

Extrautrustning

(endast vissa modeller)

Flaskhylla

Bild **9** A/B

På flaskhyllan ligger flaskorna säkert.

Dekal "OK"

(inte på alla modeller)

Med dekalen "OK" kan du kontrollera om kylfacket har nått de säkra temperaturområden, +4 °C och lägre, som rekommenderas för matvaror. Om dekalen inte visar "OK" sänker du temperaturen successivt.

Råd

När du tar skåpet i drift kan det dröja upp till 12 timmar innan den inställda temperaturen har nåtts.



Rätt inställning

Stänga av strömmen och ta skåpet ur drift

Stänga av skåpet

Bild **1**

Tryck på på/av-knappen 4. Kylmaskin och belysning stängs av.

Ta skåpet ur drift

När skåpet inte ska användas under en längre tid:

1. Stänga av skåpet.
2. Dra ut stickkontakten ur vägguttaget eller stäng av säkringen.
3. Rengör skåpet.
4. Låt skåpsdörren vara öppen.

Rengöring och skötsel



Obs

- Använd inga sand-, klor- eller syrahaltiga puts- eller lösningsmedel.
- Använd inga skurande eller repande svampar. På de metalliska ytorna kan det uppstå korrosion.
- Diska aldrig hyllor och lådor i diskmaskinen. Delarna kan deformeras!

Agera på följande sätt:

1. Stäng av apparaten före rengöringen.
2. Dra ut stickkontakten ur vägguttaget eller stäng av säkringen!
3. Ta ut matvarorna och förvara dem på kall plats.
4. Vänta tills frostsiktet har smält bort.
5. Rengör apparaten med en mjuk trasa, ljummet vatten och lite pH-neutralt rengöringsmedel. Tvättvattnet får inte komma in i belysningen.
6. Rengör dörrrens tätninglisten endast med klart vatten och torka den därefter ordentligt torrt.
7. Tvättvattnet får inte komma till avdunstingsområdet genom avloppshålet.
8. Efter rengöringen: Anslut och slå på apparaten igen.
9. Lägg åter in matvarorna.

Skåpets interiör

Alla flyttbara delar kan tas ut ur skåpet för rengöring.

Ta ut glashyllorna

Bild **6**

För att göra detta, dra ut hyllan, lyft i framkanten och ta ut den.

Ta ut facken i dörren

Bild **7**

Lyft facken uppåt och ta ut dem.

Smältvattenränna

Bild **10**

Rengör regelbundet smältvattenrännan och avloppshålet med en bomullstopp eller liknande så att smältvattnet kan rinna ut.

Ta ut lådan

Bild **11**

Dra ut facket så långt det går, lyft i framkanten och ta ut det.

Belysning (LED)

Ditt skåp är utrustat med en underhållsfri LED.

Reparationer av denna belysning får endast utföras av Service eller av auktoriserad fackman.

Så här kan du spara energi

- Ställ skåpet i ett torrt rum med god ventilation. Ställ det inte i direkt solljus eller i närheten av en värmekälla (t.ex. element, spis).
Använd vid behov en isolerande skiva.
- Låt varma rätter och drycker först svalna innan du lägger in dem i skåpet.
- Låt skåpdörren stå öppen så kort tid som möjligt.
- Rengör ibland skåpets baksida för att undvika förhöjd strömförbrukning.
- Om det finns:
Montera väggavståndshållare för att nå den för apparaten redovisade energiupptagningen (se monteringsanvisning). Ett reducerat väggavstånd inskränker ej apparatens funktion.
Energiupptagningen kan då höjas något. Avståndet på 75 mm får inte överskridas.
- Hur inredningsdetaljerna anordnas har inget inflytande på apparatens energiupptagningen.

Driftsljud

Helt normala ljud

Ett brummande ljud

Motorer går (t. ex. kylaggregat, fläkt).

Ett bubblande, surrande eller gurglande ljud

Kylmedel strömmar genom rören.

Ett klickande ljud

Motor, omkopplare eller magnetventil slår på/av.

Undvika ljudstörningar

Frysboxen står ojämnt

Justera in skåpet med hjälp av ett vattenpass. Använd skruvfötterna eller lägg något under fötterna.

Frysboxen "ligger an"

Rucka lite på boxen så att den inte ligger an mot intilliggande möbler eller annan utrustning.

Fack eller avställningsytor vickar eller är fastklämda

Kontrollera att delar som kan tas ut sitter stadigt och inte vickar. Ta eventuellt ut och sätt tillbaka dem på nytt.

Flaskor eller kärli inuti skåpet står för nära varandra

Flytta isär flaskorna och kärlen.

Enklare fel man själv kan åtgärda

Innan du kontaktar Service.

Det är inte alltid nödvändigt att ringa till en serviceverkstad.

Kanske är det bara en småsak som behöver åtgärdas. Prova därför först om felet kan avhjälpas med hjälp av tabellen nedan. Besök av reparatör för icke garantirelaterade åtgärder betalas av den som tillkallar service.

Fel	Möjlig orsak	Åtgärd
Temperaturen avviker kraftigt från den inställda.		I några fall räcker det att stänga av skåpet i 5 minuter. Om det är för varmt, prova efter några timmar om en temparturanpassning skett. Om det är för kallt, kontrollera temperaturen igen nästa dag.
Ingen information i teckenfönstret.	Strömavbrott; säkringarna har löst ut; stickproppen sitter inte fast i vägguttaget.	Anslut nätkontakten. Kontrollera om det finns ström; kontrollera säkringarna.
Belysningen fungerar inte.	LED-belysningen är defekt. Skåpet har varit öppet för länge. Belysningen stängs av efter ca 10 minuter.	Se kapitlet "Belysning (LED)". Efter att skåpet stängts och öppnats är belysningen åter på.

Fel	Möjlig orsak	Åtgärd
Golvet i kylutrymmet är fuktigt.	Smältvattenrännan eller avloppshålet är igentäppta.	Rengör smältvattenrännan och dräneringshålet (se avsnittet "Rengöring och skötsel"). Bild 10
Kompressorn arbetar allt oftare och längre.	Skåpet har öppnats ofta.	Öppna inte skåpet i onödan.
	Ventilationsgallren är övertäckta.	Avlägsna hindren.
Skåpet kyler inte, temperaturindikator och belysning lyser.	Utställningsmod är påslagen.	Håll temperaturinställningsknappen bild 2 /3 intryckt i 10 sekunder tills en bekräftelsesignal ljuder. Kontrollera efter någon tid om skåpet kyler.

Kundtjänst

Närmaste kundtjänstställe hittar du i telefonkatalogen eller i förteckningen över kundtjänstställen. Uppge skåpets typnummer (E-nr) och tillverkningsnummer (FD-nr) för kundtjänsten.

Dessa uppgifter hittar du på typskylten. Bild **12**

Var snäll och hjälp oss att undvika onödiga framkörningar genom att uppge typ- och tillverkningsnummer. På så sätt slipper du därmed förbundna extrakostnader.

Reparationsuppdrag och råd vid fel

Olika länders kontaktuppgifter hittar du i bifogad förteckning över Serviceställen.

S 0771 11 22 77 local rate

Turvallisuusohjeet ja varoitukset

Ennenkuin otat uuden laitteen käyttöön

Lue käyttö- ja asennusohjeet huolellisesti! Niissä on tärkeitä laitteen asennukseen, käyttöön ja huoltoon liittyviä ohjeita.

Valmistaja ei ole vastuussa, jos käyttöohjeen varoituksia ja ohjeita ei noudateta. Säilytä kaikki ohjeet huolellisesti ja muista antaa ne myös laitteen mahdolliselle uudelle omistajalle.

Tekninen turvallisuus

Jäähdytyskierron putkissa virtaa jonkin verran ympäristöystävällistä mutta herkästi syttyvää kylmäainetta (R600a). Se ei vahingoita otsonikerrosta eikä lisää kasvihuoneilmiötä. Ulosvuotanut kylmäaine saattaa aiheuttaa silmävammoja tai syttyä tuleen.

Vauriotapauksessa

- vältä avotulta ja sytytysläheteitä laitteen lähellä,
- tuuleta huonetta hyvin muutaman minuutin ajan,

- kytke laite pois toiminnasta ja irrota verkkopistoke pistorasiasta,
- ota yhteys huoltopalveluun.

Mitä enemmän laitteessa on kylmäainetta, sitä suurempi tulee olla huoneen, johon laite sijoitetaan. Jos kylmälaite sijoitetaan liian pieneen huoneeseen, saattaa vuototapauksessa syntyä herkästi syttyvää kaasuihmaseosta.

Kylmäaineen 8 g kohti sijoitustilan tulee olla vähintään 1 m³. Laitteen kylmäainemäärä on ilmoitettu laitteen sisäpuolella olevassa tyyppikilvessä.

Jos laitteen verkkoliitäntäjohto vioittuu, sen saa vaihtaa ainoastaan valmistaja, valtuutettu huoltoliike tai vastaavat asennusoikeudet omaava henkilö. Väärin tehdyistä asennuksista ja korjauksista saattaa käyttäjälle aiheutua vakavia turvallisuusriskejä.

Korjaukset saa suorittaa vain valmistaja, valtuutettu huoltoliike tai vastaavat asennusoikeudet omaava henkilö.

Käytä ainoastaan valmistajan alkuperäisosia. Valmistaja takaa, että turvallisuusvaatimukset on täytetty, vain käytettäessä alkuperäisosia.

Älä käytä haaroituksrasioita, jatkojohtoja tai adaptoreita.

Käytön aikana

- Älä käytä kylmälaitteen sisällä sähkölaitteita (esim. lämmittimiä, sähkökäyttöisiä jääpalakoneita). Räjähdysvaara!
- Älä käytä höyrypesureita laitteen sulattamiseen tai puhdistamiseen. Höyryä voi päästä sähkölaitteisiin, jolloin seurauksena saattaa olla oikosulku. Sähköiskun vaara!
- Älä käytä teräväpäisiä tai -reunaisia esineitä huurteen ja jään poistamiseen. Kylmäaineputket saattavat tällöin vaurioitua. Ulosroiskuva kylmäaine voi aiheuttaa silmävammoja tai syttyä tuleen.
- Älä säilytä kylmälaitteessa räjähdysalttiita aineita (esim. suihkepulloja). Räjähdysvaara!
- Älä astu jalustan, ulosvedettävien osien, ovien jne.päälle äläkä nojaa niihin.
- Kun sulatat tai puhdistat kylmälaitteen, irrota ensin pistotulppa pistorasiasta tai kierrä irti sulake tai kytke sitä vastaava automaattisulake pois päältä. Irrota pistotulppa pistorasiasta vain pistotulpasta kiinni pitäen, älä vedä liitäntäjohdosta.
- Säilytä pulloja, joissa on korkeaprosenttista alkoholia, vain pystyasennossa ja tiiviisti suljettuna.
- Varo ettei muoviosiin ja ovitiivisteeseen pääse öljyä ja rasvaa. Muoviosat ja ovitiiviste saattavat silloin haurastua.
- Älä peitä ilmankiertoaukkoja tai aseta mitään niiden eteen.
- **Näin vältät lapsiin ja apua tarvitseviin henkilöihin kohdistuvat riskit:**
Vaaroille alttiina ovat lapset ja sellaiset henkilöt, joiden fyysiset, henkiset tai aistinvaraiset ominaisuudet tai kokemus ja tiedon puute estävät heitä käyttämästä laitetta turvallisesti.
Varmista, että lapset tai tällaiset henkilöt tiedostavat laitteesta aiheutuvat vaarat.

Lapset ja tällaiset henkilöt eivät saa käyttää laitetta ilman heidän turvallisuudestaan vastaavan henkilön valvontaa tai opastusta.

Anna vain 8-vuotiaiden tai sitä vanhempien lasten käyttää laitetta.

Valvo lapsia laitteen puhdistuksen ja huoltotoimenpiteiden aikana.

Älä anna lasten leikkiä laitteella.

Lapsia koskevat varoitukset

- Älä anna lasten leikkiä pakkausmateriaalilla. Kartonki ja muovi saattavat aiheuttaa väärinkäytettynä tukehtumisvaaran!
- Älä anna lasten leikkiä kylmälaitteella!
- Kun kylmälaite on lukollinen: säilytä avainta poissa lasten ulottuvilta!

Yleisiä määräyksiä

Laite soveltuu elintarvikkeiden kylmäsäilytykseen.

Laite on tarkoitettu ainoastaan kotitalouskäyttöön.

Laite on radiohäiriösuojattu EU-direktiivin 2004/108/EC mukaisesti.

Laitteen jäähdytyskierron tiiviys on testattu.

Tämä tuote täyttää sähkölaitteille annettujen

turvallisuusmääräysten vaatimukset (EN 60335-2-24).

Tämä laite on tarkoitettu käytettäväksi enintään 2000 metrin korkeudella merenpinnasta.

Kierrätysohjeet

Pakkausmateriaalin hävittäminen

Pakkaus suojaa laitetta kuljetusvaurioilta. Kaikki laitteen pakkauksessa käytetyt materiaalit ovat ympäristöystävällisiä ja ne voidaan kierrättää. Osallistu ympäristöystävälliseen jätehuoltoon toimittamalla pakkausmateriaali kierrätykseen.

Lähempiä tietoja hävittämismahdollisuuksista saat alan liikkeistä sekä kunnan ja kaupungin jätehuoltoasioista vastaavilta henkilöiltä.

Käytöstä poistetun laitteen hävittäminen

Käytetyt laitteet eivät ole arvotonta jätettä! Ympäristön huomioivan hävittämisen ansiosta arvokkaita raaka-aineita voidaan käyttää uudelleen.



Tämä laite on merkitty käytöstä poistettuja sähkö- ja elektroniikkalaitteita koskevan eurooppalaisen direktiivin 2012/19/EU mukaisesti (waste electrical and electronic equipment - WEEE).

Direktiivi antaa puitteet käytöstä poistettujen laitteiden palautusoikeudesta ja hyödyntämisestä ja se koskee kaikkia EU-maita.

Varoitus

Käytöstä poistetut laitteet

1. Irrota pistoke pistorasiasta.
2. Katkaise liitäntäjohto ja irrota se pistokkeineen.
3. Jätä kaappiin hyllyt ja laatikot, jotta lapset eivät pääse sen sisään niin helposti!
4. Älä anna lasten leikkiä käytstä poistetulla laitteella. Tukehtumisvaara!

Kylmälaitteet sisältävät kylmäainetta ja sen eristeet kaasuja. Kylmäaineet ja kaasut on hävitettävä asianmukaisesti. Huolehdi siitä, että jäädytyskierron putket eivät vaurioidu ennen laitteen asianmukaista hävittämistä.

Toimituskokonaisuus

Kun olet poistanut kaikki osat pakkauksesta, tarkista ettei niissä ole kuljetusvaurioita.

Ota tarvittaessa yhteyttä jälleenmyyjään, jolta hankit laitteen, tai asiakaspalveluumme.

Toimitus koostuu seuraavista osista:

- Vapaasti sijoitettava laite
- Varustelu (mallikohtainen)
- Asennustarvikepussi
- Käyttöohje
- Asennusohjeet
- Huoltovihko
- Takuukortti
- Tietoa energiankulutuksesta ja äänitasosta

Sijoituspaikka

Sijoituspaikaksi soveltuu kuiva tila, jossa on hyvä ilmanvaihto. Sijoituspaikka ei saa olla alttiina suoralle auringonpaisteelle eikä lämmönlähteiden, kuten liedon, lämpöpattereiden tms. välittömässä läheisyydessä. Jos laitteen sijoittamista lämmönlähteiden viereen ei voi välttää, käytä tarvittaessa sopivaa eristyslevyä tai noudata seuraavia vähimmäisetäisyyksiä:

- Sähkö- ja kaasulietteen 3 cm.
- Öljy- tai hiililämmitteiseen uuniin 30 cm.

Sijoituspaikan lattia ei saa antaa myöten, vahvasta lattiaa tarvittaessa. Korjaa lattiassa mahdollisesti olevat epätasaisuudet asettamalla pakastimen alle esim. tukeva levy.

Etäisyys seinään

Kuva **3**

Laitteen ja sivuseinän väliin ei tarvitse jättää tilaa. Laatikot ja hyllyt voi silti vetää kokonaan ulos kaapista.

Luukun avaussuunnan vaihto

(mikäli tarpeen)

Mikäli tarpeen: On suositeltavaa jättää oven käteisyys valtuutetun huoltopalvelun vaihdettavaksi. Huoltoliikkeestä saat tietää, mitä kuluja sinulle aiheutuu oven käteisyyden vaihdosta.

Varoitus

Kylmälaite ei saa olla kytkettynä sähköverkkoon käteisyttä vaihdettaessa. Irrota ennen töihin ryhtymistä verkkopistoke pistorasiasta. Laita riittävästi pehmeää materiaalia suojaksi laitteen alle, jotta sen takaseinä ei vahingoitu. Aseta kylmälaite varovasti selälleen.

Huomautus

Jos asetat kaapin selälleen, ei seinävälilevy saa olla asennettuna.

Sijoitustilan lämpötila ja ilmankierto

Sijoitushuoneen lämpötila

Kylmälaite on suunniteltu määrätylle ilmastoluokalle. Ilmastoluokan mukaan vaihdellen laitetta voi käyttää paikoissa, joiden lämpötila on seuraava.

Laitteen ilmastoluokka on merkitty tyyppikilpeen, kuva **12**.

Ilmastoluokka	Sallittu huonelämpötila
SN	+10 °C – 32 °C
N	+16 °C – 32 °C
ST	+16 °C – 38 °C
T	+16 °C – 43 °C

Huomautus

Kylmälaite toimii tehokkaasti noudatettaessa ilmoitetun ilmastoluokan lämpötilarajoja. Mikäli laitetta, jonka ilmastoluokka on SN, käytetään alhaisemmissa lämpötiloissa, niin laitteen vahingoittuminen voidaan poissulkea +5 °C lämpötilaan asti.

Ilmankierto

Kuva 4

Kylmälaitteen takana ja sivuilla oleva ilma lämpenee. Lämpimän ilman on päästävä poistumaan esteettä. Muutoin jäähdytyskoneisto käy suurella teholla ja sähkönkulutus lisääntyy. Älä peitä ilmankiertoaukkoja tai aseta mitään niiden eteen!

Laitteen sähköliitäntä

Kun laite on asennettu paikalleen, odota vähintään tunti, ennen kuin kytket sen toimintaan. Mikäli kylmälaite on ollut jossain kuljetusvaiheessa vaaka-asennossa, on kompressorissa olevaa öljyä saattanut päästä jäähdytysjärjestelmään.

Puhdista laite sisältä ennen sen ottamista käyttöön ensimmäistä kertaa (katso kappale Laitteen puhdistus).

Sähköliitäntä

Pistorasian tulee sijaita lähellä laitetta ja siihen tulee päästä helposti käsiksi myös laitteen asennuksen jälkeen.



Varoitus

Sähköiskun vaara!

Älä missään tapauksessa käytä haaroitusrasioita tai jatkojohtoja, jos verkkoliitäntäjohdon pituus ei ole riittävä. Ota sen sijaan yhteyttä huoltopalveluun ja kysy sieltä, mitä voit tehdä.

Laite täyttää suojausluokan I vaatimukset. Liitä laite 220-240 V/50 Hz vaihtovirtaan ainoastaan määräysten mukaisesti asennetun, suojajohtimella varustetun pistorasian kautta. Pistorasia tulee suojata 10–16 A sulakkeella.

Euroopan ulkopuolisiin maihin tarkoitetuissa laitteissa on tarkistettava tyyppikilvestä, onko sähköverkon liitäntäjännite ja virtalaji sama kuin laitteessa. Löydät nämä tiedot tyyppikilvestä, kuva 12.

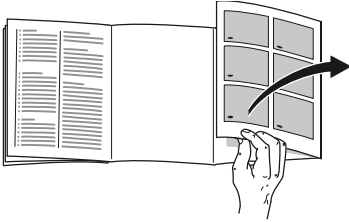


Varoitus

Laitetta ei saa missään tapauksessa liittää elektroniseen energiansäästöpiستokkeeseen.

Laitteen käyttö on mahdollista verkko- ja siniaaltoinvertterillä. Kun kyseessä ovat aurinkosähkölaitteet, jotka kytketään suoraan yleiseen sähköverkkoon, käytetään verkkoinvertteriä. Kun kytkentä yleiseen sähköverkkoon ei ole mahdollista (esim. veneessä tai mökillä), tulee käyttää siniaaltoinvertteriä.

Tutustuminen laitteeseen



Käännä esiin ohjeiden lopussa oleva kuvasivu. Käyttöohjeet pätevät eri malleille.

Varustelussa saattaa olla laitemallikohtaisia eroja.

Kuvissa saattaa olla laitemallikohtaisia eroja.

Kuva **1**

- 1-3 Ohjaustaulu
- 4 Päälle/pois-kytkin
- 5 Valaisin (LED)
- 6 Lasihylly
- 7 Sulamisveden poistoaukko
- 8 Vihanneslaatikko, jonka ilmankosteutta voidaan säätää
- 9 Ruuvijalat
- 10 Ovihylly
- 11 Ovihylly suurille pulloille

Ohjaustaulu

Kuva **2**

1 Lämpötilanäyttö

Numerot vastaavat viileäosaan säädettyä lämpötilaa Celcius-asteina (°C).

2 Näyttö »super«

Valo palaa, kun pikajäähdytys on toiminnassa.

3 Lämpötilavalitsin

Tästä valitaan lämpötila.

Laitteen kytkeminen toimintaan

Käynnistä kylmälaite päälle/pois kytkimestä, kuva **1**/4.

Säädetty lämpötila tulee näkyviin lämpötilanäyttöön, kuva **2**/1.

Kaapin jäähdytyskoneisto käynnistyy, sisävalo palaa oven ollessa auki.

Päällekytkemisen jälkeen saattaa kestää monta tuntia, ennen kuin säädetty lämpötila on saavutettu. Älä sijoita kaappiin elintarvikkeita aikaisemmin.

Käyttöä koskevia huomautuksia

- Kun jäähdytyskoneisto on toiminnassa, jääkaapin takaseinälle muodostuu vesipisaroita tai huurretta. Huurrekerroksen kaapiminen tai vesipisaroiden pyyhkiminen ei ole tarpeellista, koska ne poistuvat takaseinältä automaattisesti. Sulamisveden poistokouruun valunut sulamisvesi ohjataan jäähdytyskoneistolle, josta se haihtuu huoneilmaan.
- Kun ilma on erittäin kostea, voi jääkaappiin, varsinkin lasihyllyille, muodostua kondenssivettä. Säilytä tässä tapauksessa elintarvikkeita pakattuina ja valitse jääkaappiin alhaisempi lämpötila.

Lämpötilan säätö

Jääkaappiosa

Lämpötilan voi säätää välille +2 °C – +8 °C.

Paina lämpötilavalitsinta 3 niin monta kertaa, kunnes jääkaappiosan lämpötila on haluamasi.

Viimeiseksi säädetty arvo tallentuu laitteen muistiin. Valittu lämpötila tulee näkyviin lämpötilanäyttöön 1.

Jääkaappiosan lämpötilan tehdassuositus on +4 °C.

Helposti pilaantuvia elintarvikkeita ei tulisi säilyttää yli +4 °C lämpötiloissa.

Hälytystoiminto

Ovihälytys

Oven hälytysääni (jatkuva ääni) kytkeytyy päälle, kun kaapin ovi on auki yli minuutin. Kun suljet oven, hälytysääni poistuu.

Hälytyksen poiskytkentä

Kuva **2**

Kytke hälytysääni pois päältä painamalla lämpötilavalitsinta 3.

Käyttötilavuus

Tiedot hyötytilavuudesta löydät laitteesi tyyppikilveltä. Kuva **12**

Jääkaappiosa

Jääkaappiosa on ihanteellinen lihan, leikkeleiden, kalan, maitotuotteiden, kananmunien, valmiiden ruokien ja leivonnaisten säilytyspaikka.

Säilytysohjeita

- Säilytä kaapissa vain tuoreita ja virheettömiä elintarvikkeita. Näin ne säilyvät pidemmän aikaa hyvälaatuisina ja tuoreina.
- Kun ostat eineksiä ja säilykkeitä, huomioi valmistajan ilmoittama vähimmäissäilyvyysaika tai viimeinen käyttöpäivä.

- Säilytä elintarvikkeita kaapissa pakattuina tai kannellisessa astiassa, jotta niiden aromi, väri ja tuoreus säilyvät. Näin myös erilaiset maut eivät pääse sekoittumaan toisiinsa eikä jääkaappiosan muovipintojen väri muutu.
- Anna lämpimien ruokien ja juomien jäähtyä, ennen kuin asetat ne kaappiin.

Huomautus

Varo, että elintarvikkeet eivät kosketa takaseinää. Ilma ei silloin kierrä kaapissa tehokkaasti.

Elintarvikkeet tai pakkaukset voivat jäätyä kiinni takaseinään.

Ota huomioon jääkaappiosan kylmäalueet

Ilmankierrosta johtuen jääkaappiosassa on kylmempitä ja lämpimämpitä alueita:

- Kylmin alue on kaapin sivuseinään merkityn nuolen ja sen alapuolella olevan lasihyllyn välissä. Kuva 5

Huomautus

Säilytä siinä helposti pilaantuvia elintarvikkeita (esim. kalaa, makkaraa, lihaa).

- Lämpimin alue on ovesa aivan ylhäällä ja vihanneslaatikossa.

Huomautus

Säilytä oven ylimmässä lokerossa esim. kovaa juustoa ja voita. Näin juuston aromi säilyy ja voi pysyy riittävän pehmeänä.

Vihanneslaatikko, jonka ilmankosteutta voidaan säätää

Kuva 8

Jotta edellytykset hedelmien ja vihannesten säilytykseen ovat optimaaliset, voit säätää vihanneslaatikon ilmankosteuden aina sen mukaan, kuinka paljon elintarvikkeita on laatikossa:

- pienet määrät hedelmiä ja vihannuksia – suuri ilmankosteus
- suuret määrät hedelmiä ja vihannuksia – alhainen ilmankosteus

Huomautuksia

- Kylmälle arat hedelmät (kuten ananas, banaanit, papaija ja sitrushedelmät) ja vihannukset (kuten munakoisot, kurkut, kesäkurpitsa, paprika, tomaatit ja perunat) kannattaa säilyttää jääkaapin ulkopuolella noin +8 °C - +12 °C lämpötilassa, jotta niiden laatu ja aromi säilyvät mahdollisimman hyvänä.
- Säilytettävien elintarvikkeiden määrän mukaan vihanneslaatikkoon saattaa muodostua kondenssivettä. Pyyhi kondenssivesi pois kuivalla pyyhkeellä ja säädä vihanneslaatikon ilmankosteus sopivaksi säätimellä.

Pikajäähdytys

Kun käynnistät pikajäähdytyksen, jääkaappiosan lämpötila laskee noin 15 tunniksi mahdollisimman alhaiseksi. Sen jälkeen jääkaappi kytkeytyy automaattisesti sille lämpötilalle, joka oli valittuna ennen pikajäähdytyksen käynnistämistä.

Käynnistä pikajäähdytys esim.

- ennen kuin sijoitat kaappiin isompia määriä elintarvikkeita.
- juomien pitää olla nopeasti kylmiä tarjoiltavaksi.

Huomautus

Kun pikajäähdytys on käynnistetty, käyntiäännet saattavat kuulua voimakkaampina.

Päälle- ja poiskytkentä

Kuva **2**

Paina lämpötilavalitsinta 3 niin monta kertaa, kunnes näyttö super 2 syttyy.

Varustelu

Voit vaihtaa tarvittaessa sisätilan hyllyjen ja ovihyllyjen paikkaa:

- Vedä hylly ulos, nosta etureunasta ja poista. Kuva **6**
- Irrota ovihylly nostamalla se pois ovesta. Kuva **7**

Lisävarusteet

(ei kaikissa malleissa)

Pullohylly

Kuva **9** A/B

Pullohyllyssä voit säilyttää pulloja turvallisesti.

Tarra ”OK”

(ei kaikissa malleissa)

Tarran ”OK” avulla voit tarkistaa, onko jääkaappiosa saavuttanut elintarvikkeiden turvalliseen säilytykseen suositellun lämpötilan, joka on +4 °C tai sitä alhaisempi. Jos teksti ”OK” ei tule näkyviin tarraan, säädä lämpötila vähitellen alhaisemmaksi.

Huomautus

Kun kylmälaite otetaan käyttöön, voi kestää jopa 12 tuntia, kunnes säädetty lämpötila on saavutettu.



Oikea säätö

Laitteen kytkeminen pois toiminnasta ja väliaikainen käytöstä poisto

Laitteen kytkeminen pois toiminnasta

Kuva **1**

Paina päälle-/pois-kytkintä 4. Jäähdytyskoneisto ja sisävalo kytkeytyvät pois päältä.

Laitteen kytkeminen pois toiminnasta väliaikaisesti

Kun laite on pitempään käyttämättä:

1. Kytke laite pois toiminnasta.
2. Irrota pistoke pistorasiasta tai kytke automaattisulake pois päältä tai kierrä sulake irti.
3. Puhdista laite.
4. Jätä kaapin ovi auki.

Laitteen puhdistus

Huom.

- Älä käytä hankaavia, happamia tai klooria sisältäviä puhdistusaineita tai liuottimia.
- Älä käytä hankaavia tai naarmuttavia puhdistusmenetelmiä. Metallipinnoille saattaa muodostua korroosiota.
- Älä pese hyllyjä tai rasioita astianpesukoneessa. Osien muoto voi muuttua!

Menettele seuraavasti:

1. Kytke laite pois toiminnasta ennen puhdistamista.
2. Irrota pistoke pistorasiasta tai kytke automaattisulake pois päältä tai kierrä sulake irti!
3. Poista elintarvikkeet kaapista ja säilytä niitä viileässä paikassa.
4. Odota, kunnes huurrekerros on sulanut.
5. Puhdista laite pehmeällä pyyhkeellä ja haalealla vedellä, johon on lisätty vähän pH-arvoltaan neutraalia käsinpesuun tarkoitettua astianpesuainetta. Varo, ettei pesuvettä pääse sisävalaisimeen.

6. Pyyhi ovitiiviste puhtaalla vedellä ja kuivaa huolella.
7. Varo, ettei pesuvettä valu sulamisveden poistoaukon kautta kaapin taakse.
8. Puhdistuksen jälkeen: liitä laite takaisin verkkovirtaan ja kytke toimintaan.
9. Aseta elintarvikkeet takaisin kaappiin.

Varustelu

Voit poistaa puhdistamista varten kaikki kylmälaitteen osat, joiden paikka on muuteltavissa.

Lasihyllyjen poistaminen

Kuva **6**

Vedä hylly ulos, nosta etureunasta ja poista.

Ovihyllyjen poistaminen

Kuva **7**

Nosta hyllyjä ylöspäin ja poista.

Sulamisveden poistokouru

Kuva **10**

Puhdista säännöllisesti vanupuikoilla tms. sulamisveden poistokouru ja poistoaukko, jotta sulamisvesi pääsee poistumaan esteettä.

Laatikoiden poistaminen

Kuva **11**

Vedä laatikko vasteeseen asti, nosta vähän etureunasta ja poista.

Valaisin (LED)

Kylmälaite on varustettu huoltovapaalla LED-valaisimella.

Tällaisten valaisinten korjaukset saa suorittaa vain valtuutettu huoltoliike tai valtuutetut alan asentajat.

Näin voit säästää energiaa

- Sijoita kylmälaite kuivaan tilaan, jossa on hyvä ilmanvaihto! Kylmälaite ei saa olla alttiina suoralle auringonpaisteelle eikä lämmönlähteiden, kuten liedon, lämmittimien tms. välittömässä läheisyydessä.
Käytä tarvittaessa sopivaa eristyslevyä.
- Anna lämpimien ruokien ja juomien jäähtyä ennen kaappiin asettamista.
- Älä pidä kaapin ovia auki turhan kauan.
- Puhdista ajoittain laitteen takaseinä, niin vältyt lisääntyneeltä sähkönkulutukselta.
- Mikäli laitteen mukana: Asenna seinävilillevy, jotta kylmälaitteen energiankulutus vastaa ilmoitettua (katso Asennusohje). Jos laitteen ja seinän välinen tila on pienempi, se ei häiritse laitteen toimintaa. Energiankulutus saattaa tällöin lisääntyä jonkin verran. Etäisyys ei saa olla yli 75 mm.
- Varusteiden sijoittelu ei vaikuta laitteen energiankulutukseen.

Käyntiäänet

Normaalit toimintaan kuuluvat äänet

Hurina

Moottorit ovat toiminnassa (esim. jäähdytyskoneisto, puhallin).

Hurina, kohina tai surin

Kylmäaine virtaa putkia pitkin.

Napsahdus

Moottori, kytkimet tai magneettiventtiilit kytkeytyvät päälle ja pois päältä.

Tavallisuudesta poikkeavat äänet, jotka voit poistaa helposti itse

Laite ei seiso suorassa

Suorista laite vesivaa'an avulla. Korjaa lattian epätasaisuudet säätöjalkojen avulla tai asettamalla laitteen alle sopivat alustat.

Laite »nojaa«

Siirrä laite irti viereisistä kalusteista tai laitteista.

Laatikot tai hyllyt heiluvat tai ovat juuttuneet kiinni

Tarkista, ovatko ulosvedettävät osat kunnolla paikoillaan. Korjaa tarvittaessa niiden asentoa.

Pullot tai astiat koskettavat toisiaan

Siirrä pullot ja astiat kauemmaksi toisistaan.

Ohjeita käyttöhäiriöiden varalle

Ennenkuin soitat huoltoon:


Tarkista seuraavien ohjeiden avulla, voitko poistaa vian itse.

Kun kyseessä ovat tällaiset pienet viat, joudut maksamaan huoltomiehen käynnistä aiheutuneet kulut myös takuuajana!

Häiriö	Mahdollinen syy	Toimenpide
Lämpötila poikkeaa hyvin paljon asetetusta lämpötilasta.		Joissakin tapauksissa riittää, kun kytket laitteen pois päältä 5 minuutiksi. Jos lämpötila on liian korkea, tarkista muutaman tunnin kuluttua, onko lämpötila lähentynyt asetettua lämpötilaa. Jos lämpötila on liian alhainen, tarkista lämpötila vielä kerran seuraavana päivänä.
Mikään näyttö ei pala.	Virtakatko, sulake on palanut; verkkopistoke ei ole kunnolla pistorasiassa.	Laita pistotulppa pistorasiaan. Tarkista, onko virtaa; tarkista sulakkeet.
Sisävalo ei pala.	LED-valaisin on viallinen. Kaapin ovi oli liian kauan auki. Sisävalo sammuu noin 10 min kuluttua.	Katso kappale »Valaistus (LED)«. Kun suljet laitteen oven ja avaat sen uudelleen, valo syttyy.
Kaapin lattia on märkä.	Sulamisveden poistokouru ja poistoaukko ovat tukossa.	Puhdista sulamisveden poistokouru ja poistoaukko (katso Laitteen puhdistus). Kuva 10
Jäähdytyskoneisto käynnistyy yhä useammin ja on pitemmän aikaa päällä.	Laitteen ovi on ollut usein auki. Ilmankiertoaukot on peitetty.	Älä avaa ovea turhan usein. Poista esteet.
Laitteen jäähdytys ei toimi, lämpötilanäyttö ja sisävalo toimivat.	Demotoiminto on kytketty toimintaan.	Paina lämpötilavalitsinta kuva 2 /3 10 sekunnin ajan, kunnes vahvistusääni kuuluu. Tarkista jonkin ajan kuluttua, toimiiko laitteen jäähdytys.

Huoltopalvelu

Sinua lähimpänä olevan kodinkonehuollon osoitteen ja puhelinnumeron löydät puhelinluettelosta tai huoltopisteiden luettelosta. Ilmoita huoltopalveluun aina laitteen tyyppinumero (E-Nr.) ja valmistusnumero (FD-Nr.).

Löydät nämä tiedot laitteen tyyppikilvestä. Kuva 

Kun soitat huoltoon, muista aina ilmoittaa laitteen tyyppi- ja valmistusnumero. Näin välttyt huoltomiehen turhista käynneistä aiheutuvilta lisäkuluilta.

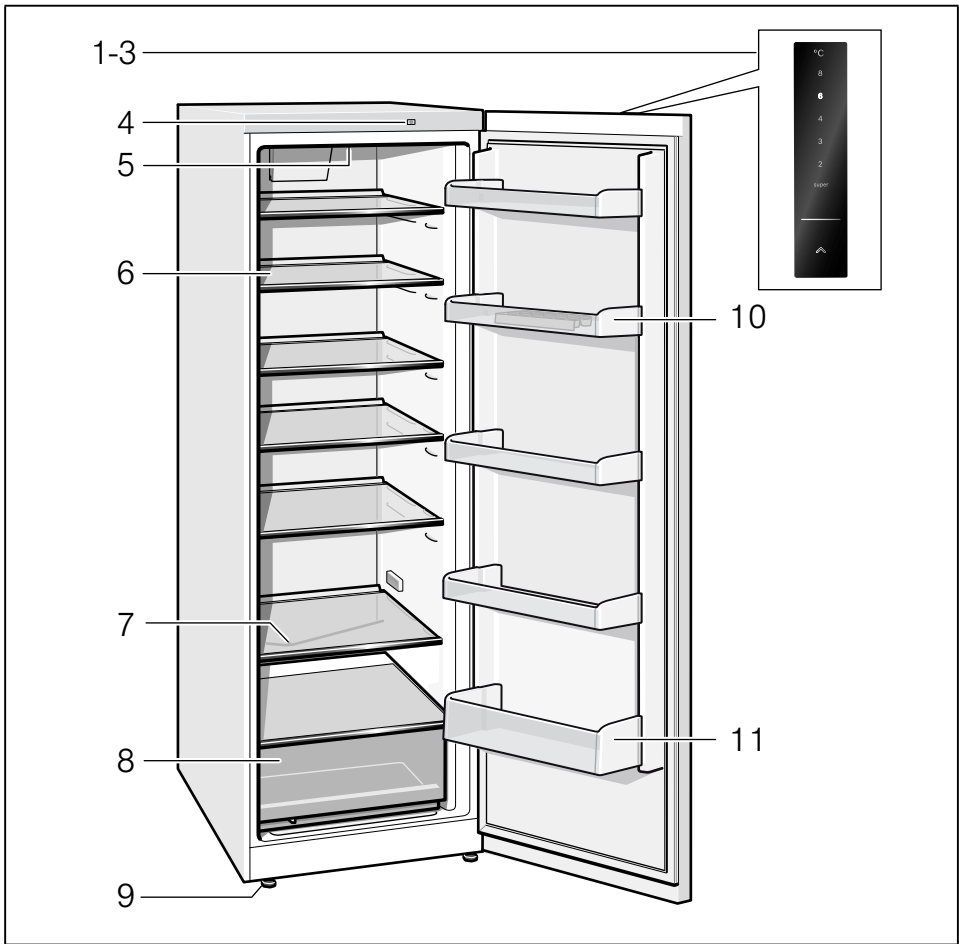
Korjaustilaus ja neuvonta häiriötilanteissa

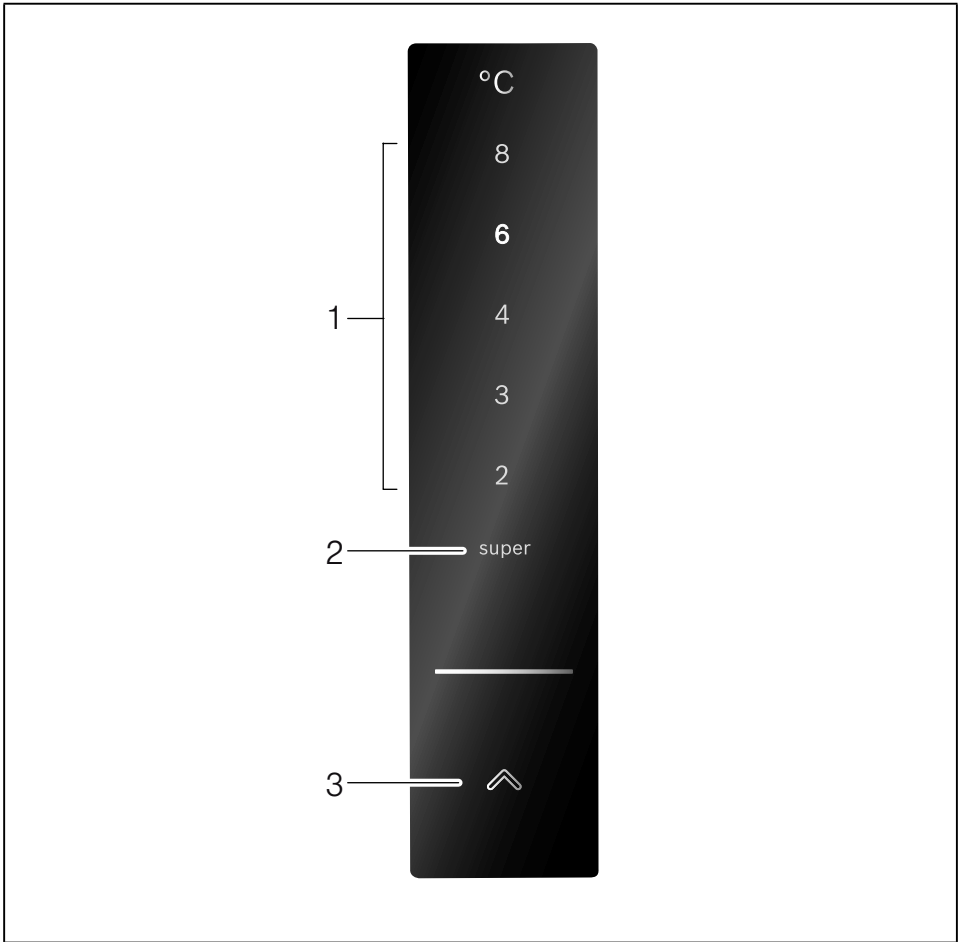
Kaikkien maiden yhteystiedot löydät oheisesta huoltoliikeluettelosta.

FIN 0207 510 700

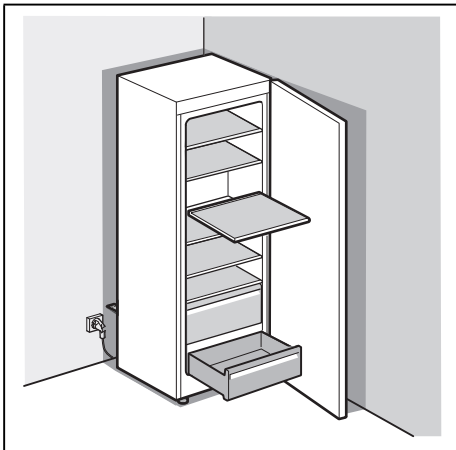
Lankapuhelimesta
8,28 snt/puhelu +
7 snt/min (alv 24%)

Matkapuhelimesta
8,28 snt/puhelu +
17 snt/min (alv
24%)

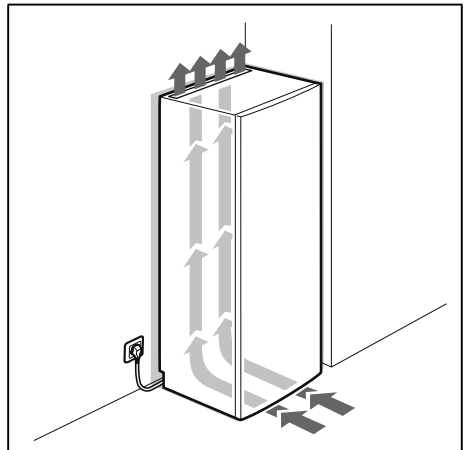




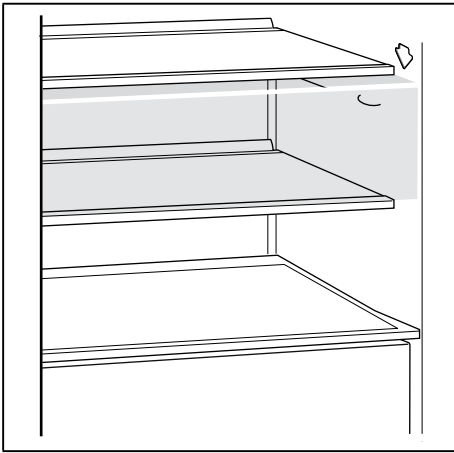
2



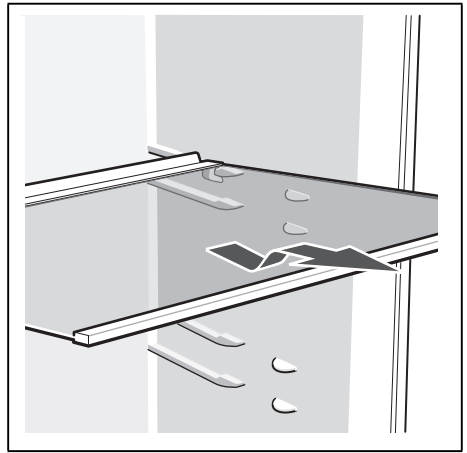
3



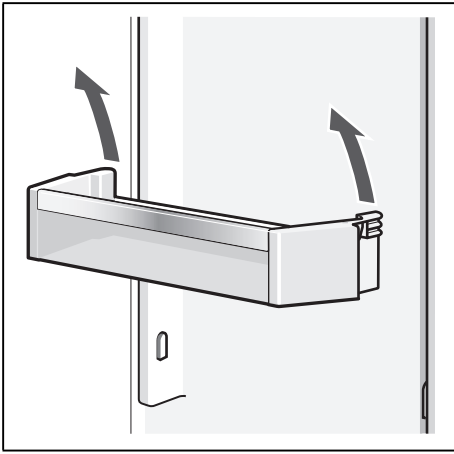
4



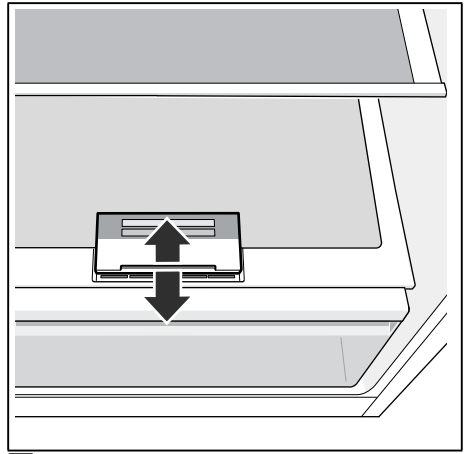
5



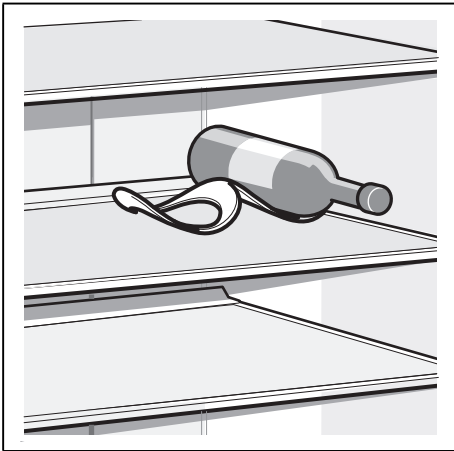
6



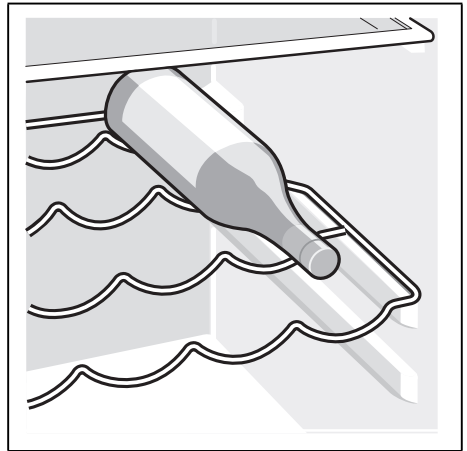
7



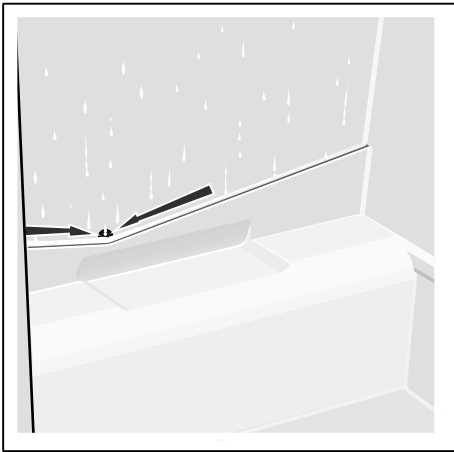
8



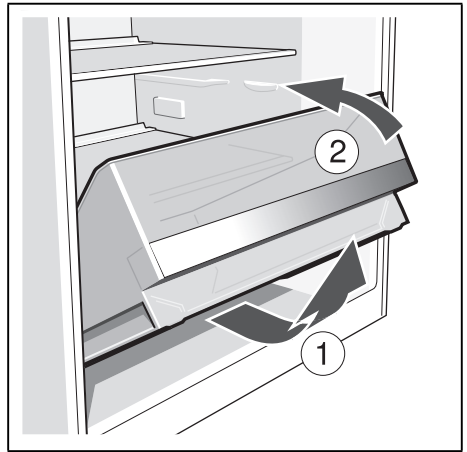
9/A



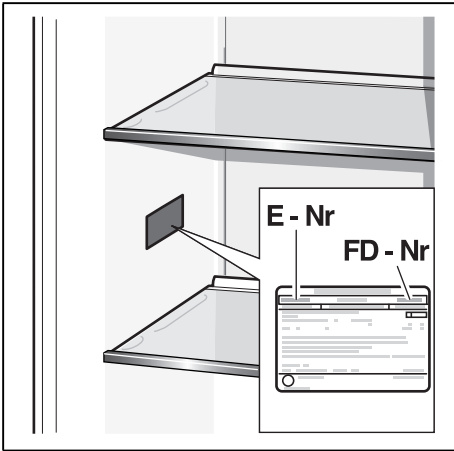
9/B



10



11



12



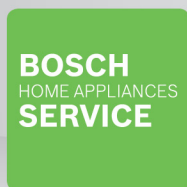
Thank you for buying a Bosch Home Appliance!

Register your new device on MyBosch now and profit directly from:

- **Expert tips & tricks for your appliance**
- **Warranty extension options**
- **Discounts for accessories & spare-parts**
- **Digital manual and all appliance data at hand**
- **Easy access to Bosch Home Appliances Service**

Free and easy registration – also on mobile phones:

www.bosch-home.com/welcome



Looking for help? You 'll find it here.

Expert advice for your Bosch home appliances, need help with problems or a repair from Bosch experts.

Find out everything about the many ways Bosch can support you:

www.bosch-home.com/service

Contact data of all countries are listed in the attached service directory.

Bosch Home Appliance Group

P.O. Box 83 01 01

D-81701 Munich

Germany

www.bosch-home.com



8001121939 (9806)

da, no, sv, fi