



BOSCH

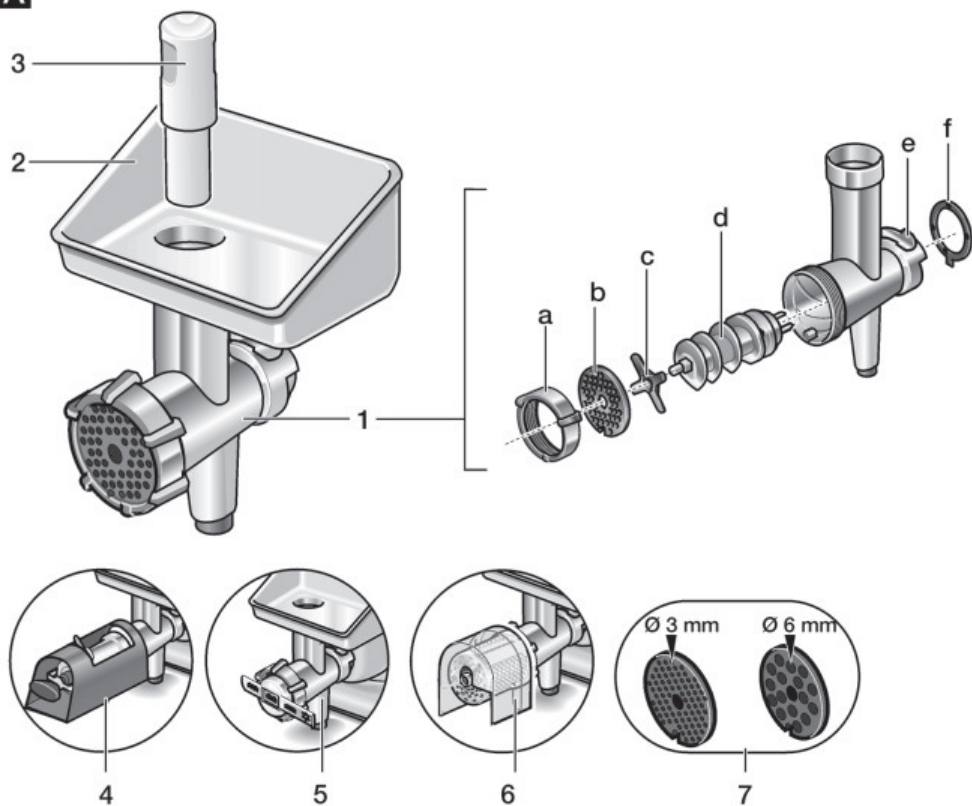
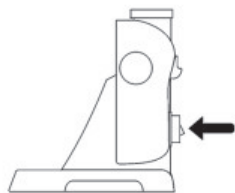
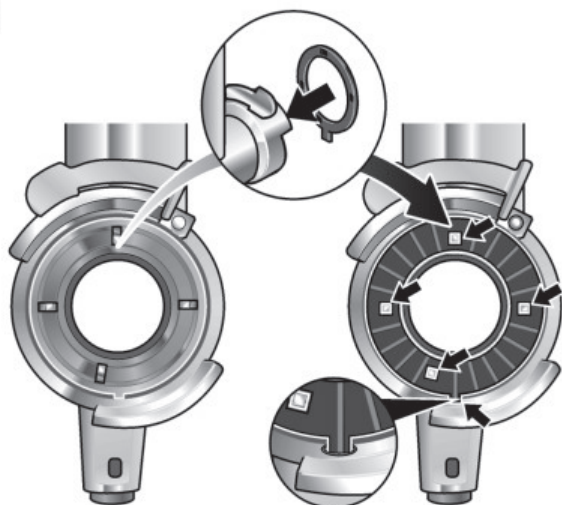


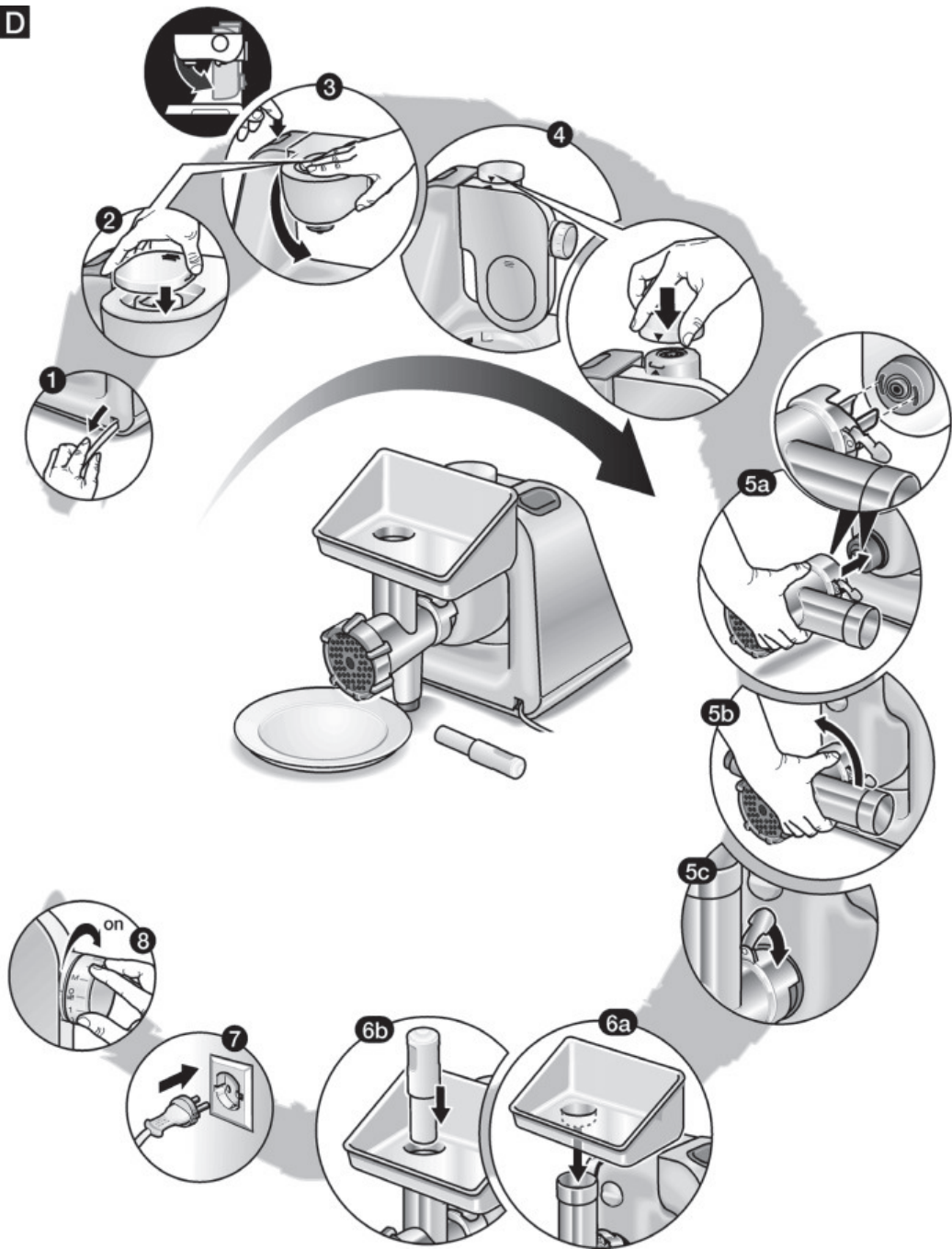
Register your
new device on
MyBosch now and
get free benefits:
[bosch-home.com/
welcome](https://bosch-home.com/welcome)

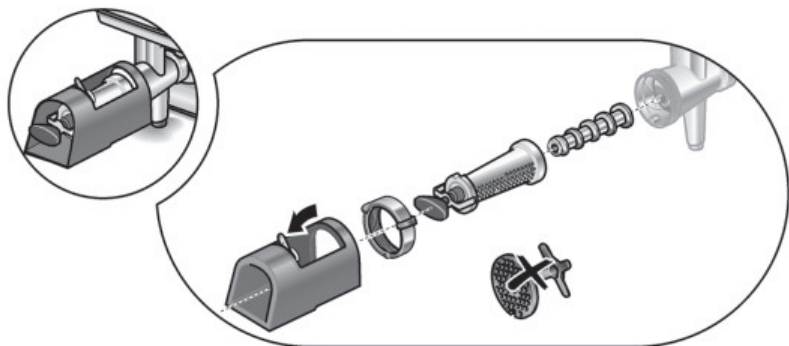
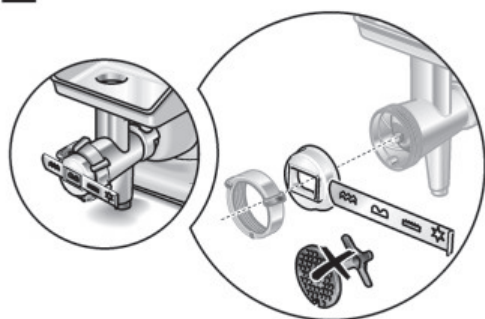
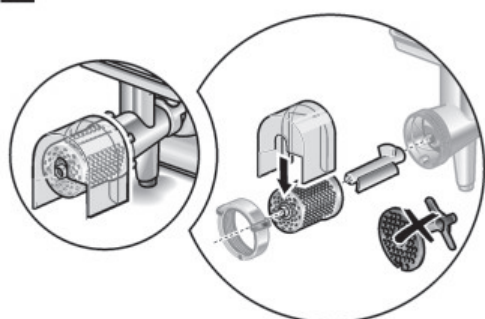
Fleischwolf

MUZ5FW1DE

[de]	Gebrauchsanleitung	Fleischwolf	5
[fr]	Mode d'emploi	Hachoir	8
[it]	Istruzioni per l'uso	Tritacarne	11

A**B****C**

D

E**F****G**

Zu Ihrer Sicherheit

Dieses Zubehör ist für die Küchenmaschine MUM5... bestimmt. Gebrauchsanleitung der Küchenmaschine MUM5... beachten. Dieses Zubehör ist zum Zerkleinern und Vermengen von rohem und gekochtem Fleisch, Speck, Geflügel und Fisch geeignet. Es darf nicht zur Verarbeitung von anderen Gegenständen bzw. Substanzen benutzt werden. Bei Verwendung der vom Hersteller zugelassenen Zubehörteile sind weitere Anwendungen möglich.

Sicherheitshinweise für dieses Gerät

⚠ Verletzungsgefahr!

Nicht in den Einfüllschacht greifen, zum Nachschieben immer den Stopfer verwenden.

Fleischwolf nur bei Stillstand des Antriebs aufsetzen / abnehmen.

⚠ Wichtig!

Fleischwolf nur in der aufgeführten Arbeitsposition verwenden.

Fleischwolf nur im komplett zusammengesetztem Zustand verwenden. Fleischwolf-Vorsatz nie am Grundgerät zusammenbauen.

Auf einen Blick

Bild :

1 Fleischwolf-Vorsatz

- a Schraubring
- b Lochscheibe
(Lochdurchmesser 4,5 mm)
- c Messer
- d Schnecke mit Mitnehmer
- e Arretierungshebel
- f Dichtung

2 Einfüllschale

3 Stopfer

Sonderzubehör

4 Fruchtpressen-Vorsatz

5 Spritzgebäck-Vorsatz

6 Reibe-Vorsatz

7 Lochscheiben

(Lochdurchmesser 3 mm und 6 mm)

Bild : Arbeitsposition

Schutz vor Überlastung

Um bei einer Überlastung des Fleischwolfs größere Schäden an Ihrem Gerät zu verhindern, verfügt der Mitnehmer über eine Einkerbung (Sollbruchstelle). Bei Überlastung bricht der Mitnehmer an dieser Stelle. Der Mitnehmer kann jedoch leicht ersetzt werden.

Ein neuer Mitnehmer ist beim Kundendienst erhältlich.

- Befestigungsschraube an der Schnecke abschrauben.
- Mitnehmer austauschen.
- Befestigungsschraube fest schrauben.

Bedienen

Fleischwolf vor dem ersten Gebrauch gründlich reinigen, siehe „Reinigen und Pflegen“.

Wichtiger Hinweis

In dieser Gebrauchsanleitung empfohlene Richtwerte für die Arbeitsgeschwindigkeit beziehen sich auf die Geräte mit 7-stufigem Drehschalter. Für Geräte mit 4-stufigem Drehschalter finden Sie die Werte in Klammern jeweils dahinter.

- Fleischwolf-Vorsatz in der gezeigten Reihenfolge zusammensetzen (**Bild A**). Schraubring nicht ganz fest schrauben.
- Dichtung einlegen. Lage beachten (**Bild C**)!

Bild D:

- Entriegelungstaste drücken und Schwenkarm in Position 4 bringen.
 - Fleischwolf auf den Antrieb stecken.
- Lage des Mitnehmers zum Antrieb beachten.** Bei Bedarf den Mitnehmer etwas drehen. Dazu darf der Schraubring nicht fest geschraubt sein!
- Fleischwolf gegen den Uhrzeigersinn drehen.
 - Arretierungshebel herunterdrücken.
 - Jetzt den Schraubring fest schrauben.
 - Einfüllschale aufsetzen.
 - Schüssel oder Teller unter die Auslassöffnung stellen.
 - Netzstecker einstecken.
 - Drehschalter auf Stufe 7 (4) stellen.
 - Zu verarbeitende Lebensmittel in die Einfüllschale geben. Zum Nachschieben Stopfer verwenden.



Achtung!

Keine Knochen verarbeiten.

Tipp: Tartar zweimal durchlassen.

Nach der Arbeit

- Gerät am Drehschalter ausschalten.
- Arretierungshebel hochklappen.
- Fleischwolf im Uhrzeigersinn drehen und abnehmen.
- Fleischwolf reinigen.

Reinigen und Pflegen

Achtung!

Keine scheuernden Reinigungsmittel verwenden. Oberflächen können beschädigt werden. Fleischwolf und Einzelteile sind nicht spülmaschinenfest.

- Schraubring lösen und Vorsatz auseinander nehmen.
- Einzelteile von Hand spülen und sofort abtrocknen.

Sonderzubehör

(im Fachhandel erhältlich)

Achtung!

Die Zubehörteile immer ohne Messer und Lochscheibe zusammenbauen. Alle zuvor genannten Hinweise betreffend „Zu Ihrer Sicherheit“, „Nach der Arbeit“ bzw. „Reinigen und Pflegen“ beachten.

Fruchtpressen-Vorsatz

zum Auspressen von z. B. Beeren, Tomaten, Äpfeln, Birnen, Hagebutten (Hagebutten vor dem Pressen 1 Stunde lang kochen). Gewonnenes Fruchtmus eignet sich besonders gut zur Herstellung von Marmelade.

Bild E:

- Vorbereiten wie beim Fleischwolf-Vorsatz beschrieben. Notwendige Einzelteile und Reihenfolge beim Zusammensetzen des Fruchtpressen-Vorsatzes beachten.
- Zuerst die Befestigungsschraube soweit öffnen, dass der Trester noch feucht abfließen kann.
- Dann die Befestigungsschraube so einstellen, dass der Trester mit der gewünschten Feuchtigkeit austritt.
- Zu verarbeitende Lebensmittel in die Einfüllschale geben. Zum Nachschieben Stopfer verwenden.
- Drehschalter auf Stufe 7 (4) stellen.

Spritzgebäck-Vorsatz

zum Formen von Plätzchenteig oder Mürbeteig.

Bild

- Vorbereiten wie beim Fleischwolf-Vorsatz beschrieben. Notwendige Einzelteile und Reihenfolge beim Zusammensetzen des Spritzgebäck-Vorsatzes beachten.
- Zu verarbeitenden Teig in die Einfüllschale geben. Zum Nachschieben Stopfer verwenden.
- Drehschalter je nach Teigkonsistenz auf Stufe 4 (2) oder 5 (3) stellen.
- Austretenden, geformten Teig mit einem Küchenbrett abnehmen. Dabei die Küchenmaschine kurz ausschalten, wenn der Teig zu schnell austritt.

Reibe-Vorsatz

zum Reiben von Mandeln, Nüssen und getrocknetem Brot oder Brötchen.

Achtung!

Nüsse und Mandeln nur trocken und in kleinen Mengen verarbeiten!

Bild

- Vorbereiten wie beim Fleischwolf-Vorsatz beschrieben. Notwendige Einzelteile und Reihenfolge beim Zusammensetzen des Reibvorsatzes beachten.
- Zu verarbeitende Lebensmittel in die Einfüllschale geben. Zum Nachschieben Stopfer verwenden.
- Drehschalter je nach Härte des Lebensmittels auf Stufe 3 (2) oder 4 (3) stellen.

Änderungen vorbehalten.

Pour votre sécurité

Les accessoires sont adaptés au robot culinaire MUM5... .
Respectez la notice d'utilisation du robot ménager MUM5... .
Cet appareil convient pour broyer et mélanger la viande crue, cuite, du lard, de la volaille, et du poisson.
Il ne doit pas servir à broyer d'autres objets ou substances.
D'autres applications sont possible à condition d'utiliser les accessoires homologués par le fabricant.

Consignes de sécurité pour cet appareil

⚠ Risque de blessure !

N'introduisez jamais les doigts dans l'ouverture d'ajout ; pour faire avancer les aliments, utilisez toujours le pilon poussoir. Ne fixez / retirez le hachoir à viande qu'après que le moteur se soit immobilisé.

⚠ Important !

Ne faites fonctionner le hachoir à viande que sur la position de service indiquée. N'utilisez le hachoir à viande qu'entièrement assemblé. N'assemblez jamais les kits hachoir à viande contre l'appareil de base.

Vue d'ensemble

Figure **A**:

- 1 Hachoir à viande**
 - a Anneau vissable
 - b Disque ajouré (diamètre de trou 4,5 mm)
 - c Lame
 - d Vis sans fin avec taquet entraîneur
 - e Levier de verrouillage
 - f Joint
- 2 Entonnoir**
- 3 Pilon-poussoir**

Accessoires en option

- 4 Kit pour coulis de fruits et légumes**
- 5 Embout à gâteaux secs**
- 6 Kit pour râper**
- 7 Disques ajourés**
(diamètre de trou 3 mm et 6 mm)

Figure **B**: Position de travail

Protection contre la surcharge

Pour empêcher que votre appareil ne s'endommage en cas de surcharge du hachoir, le taquet entraîneur comporte une entaille (zone de rupture programmée). En cas de surcharge, le taquet entraîneur se rompt à cet endroit. Le taquet entraîneur est néanmoins facile à remplacer.

Un taquet entraîneur neuf est disponible auprès du service après-vente.

- Dévissez la vis de fixation située contre la vis sans fin.
- Remplacez le taquet entraîneur.
- Vissez à fond la vis de fixation.

Utilisation


Nettoyez soigneusement le hachoir avant de l'utiliser pour la première fois ; voir « Nettoyage et entretien ».

Remarque importante

Les valeurs indicatives de la vitesse de travail recommandées dans cette notice d'utilisation se réfèrent aux appareils équipés d'un sélecteur rotatif à 7 positions. Pour les appareils équipés d'un sélecteur à 4 positions, les valeurs respectives suivent entre parenthèses.

- N'assemblez le kit hachoir à viande que dans l'ordre indiqué (**Figure A**). Ne vissez pas l'anneau à fond.
- Mettez le joint en place. Respectez la position (**Figure C**)!

Figure D:

- Appuyez sur la touche de déverrouillage et amenez le bras pivotant sur la position 4. 
- Posez le hachoir sur le mécanisme d'entraînement. **Veillez à ce que le taquet entraîneur soit dans la bonne position par rapport au mécanisme d'entraînement.** Si nécessaire, tournez un peu le taquet entraîneur. Pour ce faire, il faut veiller à ce que la bague ne soit pas vissée trop ferme!
- Tournez le hachoir en sens inverse des aiguilles d'une montre.
- Enfoncez le levier de verrouillage.
- Maintenant, vissez l'anneau à fond.
- Mettez l'entonnoir en place.
- Placez le récipient ou l'assiette sous l'orifice de sortie.
- Branchez la fiche mâle dans la prise de courant.
- Ramenez l'interrupteur rotatif sur la position 7 (4).
- Introduisez par l'entonnoir les produits alimentaires à hacher. Pour remplir l'appareil, servez-vous du pilon-poussoir.

Attention!

Veillez à l'absence totale d'os.

Un conseil : Pour les steaks tartares, passez la viande deux fois dans le hachoir.

Après le travail

- Éteignez l'appareil par l'interrupteur rotatif.
- Basculez le levier de verrouillage vers le haut.
- Tournez le hachoir dans le sens des aiguilles d'une montre et retirez-le.
- Nettoyez le hachoir.

Nettoyage et entretien

Attention!

N'utilisez pas de détergent abrasif. Vous risquez d'endommager les surfaces. Le hachoir à viande et ses pièces détachées ne vont pas au lave-vaisselle.

- Dévissez l'anneau et démontez le kit.
- Lavez les pièces détachées à la main et séchez-les tout de suite.

Accessoires en option

(En vente dans le commerce spécialisé)

Attention!

Assemblez toujours les accessoires sans couteau et sans disques. Respectez toutes les consignes précédemment mentionnées dans les rubriques « Pour votre sécurité », « Après le travail » ou « Nettoyage et entretien ».

Kit pour coulis de fruits et légumes

pour presser par exemple les baies, tomates, pommes, poires, baies d'églantier (faites cuire ces dernières 1 heure avant de les presser). La compote ainsi obtenue se prête particulièrement bien à La préparation de confitures.

Figure 13:

- La préparation a lieu comme décrit pour le kit hachoir à viande. Utilisez bien les pièces détachées requises et respectez bien la chronologie d'assemblage du kit pour coulis de fruits et légumes.
- Commencez par desserrer la vis de fixation ce qu'il faut pour que la pulpe puisse s'écouler encore humide.
- Ensuite, réglez la vis de fixation de sorte que la pulpe coule avec le degré d'humidité souhaité.
- Introduisez par l'entonnoir les produits alimentaires à hacher. Pour remplir l'appareil, servez-vous du pilon-poussoir.
- Ramenez l'interrupteur rotatif sur la position 7 (4).

Embout à gâteaux secs

pour donner forme à la pâte à petits-fours ou à la pâte brisée.

Figure 14:

- La préparation a lieu comme décrit pour le kit hachoir à viande. Utilisez bien les pièces détachées requises et respectez bien la chronologie d'assemblage du kit pour gâteaux secs.
- Mettez dans l'entonnoir la pâte à traiter. Pour remplir l'appareil, servez-vous du pilon-poussoir.
- Suivant la consistance de la pâte, réglez le sélecteur rotatif sur la position 4 (2) ou 5 (3).
- À l'aide d'une planchette de cuisine, retirez la pâte extrudée et ainsi mise en forme. Si la pâte sort trop vite, éteignez brièvement le robot culinaire.

Kit pour râper

Pour râper les amandes, les noix, le pain ou les petits-pains sec(s).

Achtung!

Ne traitez les noix et les amandes que sèches et en petites quantités!

Figure 15:

- La préparation a lieu comme décrit pour le kit hachoir à viande. Utilisez bien les pièces détachées requises et respectez bien la chronologie d'assemblage du kit à râper.
- Introduisez par l'entonnoir les produits alimentaires à hacher. Pour remplir l'appareil, servez-vous du pilon-poussoir.
- Suivant la dureté de l'aliment, réglez le sélecteur rotatif sur la position 3 (2) ou 4 (3).

Sous réserve de modifications.

Per la vostra sicurezza

L'accessorio è idoneo per la macchina da cucina MUM5... .
 Seguire le istruzioni per l'uso della macchina da cucina MUM5... .
 Questo accessorio è idoneo a sminuzzare e mescolare carne, speck, pollame e pesce crudi e cotti. Non è idoneo a sminuzzare altri oggetti o sostanze.

Altri impieghi sono possibili se si utilizzano gli accessori autorizzati dal produttore.

Avvertenze di sicurezza per questo apparecchio

⚠ Pericolo di lesioni!

Non introdurre le mani nel pozzetto di carico, per spingere utilizzare solo il pestello.

Applicare / rimuovere il tritacarne solo quando l'ingranaggio è fermo.

⚠ Importante!

Usare il tritacarne solo nella posizione di lavoro indicata.

Usare il tritacarne solo nello stato di montaggio completo.

Non montare adattatori tritacarne sull'apparecchio principale.

Guida rapida

Figura **A**:

1 Adattatore tritacarne

- a Ghiera
- b Disco forato
(diametro del foro 4,5 mm)
- c Lama
- d Coclea con trascinatore
- e Leva di arresto
- f Guarnizione

2 Piatto di carico

3 Pestello

Accessorio speciale

4 Adattatore spremifrutta

5 Adattatore per pasticcini di pasta miscelata iniettata

6 Adattatore grattugia

7 Dischi forati

(diametro del foro 3 mm e 6 mm)

Figura **B**: Posizione di lavoro

Protezione da sovraccarico

Al fine di evitare maggiori danni all'apparecchio in caso di un sovraccarico sul tritacarne, il trascinatore è dotato di una incisione (punto di rottura prestabilita). In questo punto il trascinatore si spezza nel caso di un sovraccarico.

Il trascinatore può essere tuttavia facilmente sostituito.

Un nuovo trascinatore può essere acquistato presso il servizio assistenza clienti.

- Svitare la vite di fissaggio sulla coclea.
- Sostituire il dente di trascinamento.
- Stringere bene la vite di fissaggio.

Uso

Al primo uso pulire accuratamente il tritacarne, vedi capitolo "Pulizia e cura".

Avvertenza importante

I valori orientativi consigliati in queste istruzioni per l'uso per la velocità di lavoro si riferiscono agli apparecchi con selettore a manopola a 7 posizioni. Per gli apparecchi con selettore a manopola a 4 posizioni i rispettivi valori sono indicati dopo i primi fra parentesi.

- Montare l'adattatore tritacarne nell'ordine qui mostrato (**figura A**). Non stringere troppo la ghiera.
- Inserire la guarnizione. Posizione corretta (**figura C**)!

Figura D:

- Premere il pulsante di sblocco e portare il braccio oscillante nella posizione 4.
- Inserire il tritacarne sull'ingranaggio. **Attenzione alla posizione del trascinatore rispetto all'ingranaggio.** Se necessario ruotare un poco il trascinatore. A tal fine la ghiera non deve essere avvitata completamente!
- Ruotare il tritacarne in senso antiorario.
- Spingere in basso la leva di arresto.
- Ora avvitare la ghiera.
- Applicare il piatto di carico.
- Mettere la ciotola o un piatto sotto l'apertura di uscita.
- Inserire la spina di alimentazione.
- Ruotare la manopola su velocità 7 (4).
- Mettere gli alimenti da lavorare sul piatto di carico. Per spingere utilizzare il pestello.



Attenzione!

Non lavorare ossi.

Consiglio: Passare due volte la carne alla tartara.

Dopo il lavoro

- Spegnere l'apparecchio con l'interruttore rotante.
- Sollevare la leva di arresto.
- Ruotare il tritacarne in senso orario e rimuoverlo.
- Pulire il tritacarne.

Pulizia e cura

Attenzione!

Non utilizzare detergenti abrasivi. Possibili danni alle superfici. Il tritacarne e le singole parti non solo lavabili in lavastoviglie.

- Allentare la ghiera e smontare l'adattatore.
- Lavare a mano le singole parti e subito asciugarle.

Accessorio speciale

(presso i rivenditori specializzati)

Attenzione!

Assemblare i componenti sempre senza lame e dischi forati. Osservare tutte le istruzioni sopra indicate nei capitoli "Per la vostra sicurezza", "Dopo il lavoro" e "Pulizia e cura".

Adattatore spremifrutta

per spremere per es. bacche, pomodori, mele, pere, frutti di rosa canina (cuocere i frutti di rosa canina per 1 ora prima di spremerli). Il purè ottenuto è molto indicato per preparare marmellate.

Figura E:

- Preparazione come descritto per l'adattatore tritacarne. Nell'assemblaggio dell'adattatore spremifrutta utilizzare i necessari pezzi singoli e rispettare l'ordine di montaggio.
- Svitare prima la vite di fissaggio in modo che il residuo di spremitura possa uscire ancora umido.
- Regolare poi la vite di fissaggio in modo che il residuo di spremitura esca con l'umidità desiderata.
- Mettere gli alimenti da lavorare sul piatto di carico. Per spingere utilizzare il pestello.
- Ruotare la manopola su velocità 7 (4).

Adattatore per pasticcini di pasta miscelata iniettata

per formare pasta per pasticcini o pasta frolla.

Figura F:

- Preparazione come descritto per l'adattatore tritacarne. Nell'assemblaggio dell'adattatore per pasticcini di pasta miscelata iniettata utilizzare i necessari pezzi singoli e rispettare l'ordine di montaggio.
- Mettere la pasta da lavorare sul piatto di carico. Per spingere utilizzare il pestello.
- Regolare la manopola, a seconda della consistenza della pasta, sulla velocità 4 (2) o 5 (3).
- Prelevare con un tagliere la pasta formata che esce. Spegnerne brevemente la macchina da cucina, se la pasta esce troppo velocemente.

Adattatore grattugia

per grattugiare mandorle, noci e pane o panini rappresi.

Attenzione!

Lavorare solo noci e mandorle secche ed in piccole quantità!

Figura G:

- Preparazione come descritto per l'adattatore tritacarne. Nell'assemblaggio dell'adattatore grattugia utilizzare i necessari pezzi singoli e rispettare l'ordine di montaggio.
- Mettere gli alimenti da lavorare sul piatto di carico. Per spingere utilizzare il pestello.
- Regolare la manopola, a seconda della durezza dell'alimento, sulla velocità 3 (2) o 4 (3).

Con riserva di modifiche.



Thank you for buying a Bosch Home Appliance!

Register your new device on MyBosch now and profit directly from:

- **Expert tips & tricks for your appliance**
- **Warranty extension options**
- **Discounts for accessories & spare-parts**
- **Digital manual and all appliance data at hand**
- **Easy access to Bosch Home Appliances Service**

Free and easy registration – also on mobile phones:

www.bosch-home.com/welcome

BOSCH
HOME APPLIANCES
SERVICE

Looking for help? You 'll find it here.

Expert advice for your Bosch home appliances, need help with problems or a repair from Bosch experts.

Find out everything about the many ways Bosch can support you:

www.bosch-home.com/service

Contact data of all countries are listed in the attached service directory.

Robert Bosch Hausgeräte GmbH

Carl-Wery-Straße 34

81739 München

GERMANY

www.bosch-home.com



8001119258

(000417)