



Register your new Bosch now:
www.bosch-home.com/welcome



**Zamrzovalnik
GSV..**



BOSCH

sl Navodilo za uporabo

sl Kazalo

Varnostna navodila in opozorila	3	Zamrzovanje svežih živil	12
Navodila za odlaganje dotrajanega aparata	6	Super zamrzovanje	13
Obseg dobave	6	Odmrznite zamrznjeno živilo	14
Mesto postavitve	7	Oprema	14
Bodite pozorni na temperaturo prostora in prezračevanje	7	Izklop aparata in izločitev iz uporabe	15
Priklop aparata	8	Odtajevanje	15
Spoznajte vaš aparat	9	Čiščenje aparata	15
Vklop aparata	9	Prihranek energije	16
Nastavitev temperature	10	Šumi, ki se lahko pojavijo med obratovanjem	16
Funkcije alarma	10	Samostojno odpravljanje manjših motenj.	17
Koristna prostornina	11	Samopreverjanje aparata	18
Zamrzovalni prostor	11	Servisna služba	18
Največja kapaciteta zamrzovanja	11		
Zamrzovanje in shranjevanje	12		

Varnostna navodila in opozorila

Pred prvo vključitvijo aparata

Skrbno preberite priloženo navodilo za uporabo in navodilo za montažo! Tako boste dobili važne informacije o montaži, uporabi in vzdrževanju aparata.

Proizvajalec ne odgovarja za posledice neupoštevanja navodil in opozoril iz navodila za uporabo. Spravite vse papirje za poznejšo uporabo ali novega lastnika.

Tehnična varnost

V ceveh hladilnega krogotoka je majhna količina okolju prijaznega, vendar gorljivega hladilnega sredstva (R600a). Slednje ne škoduje ozonski plasti in ne poveča učinka tople grede. Če hladilno sredstvo izstopa, lahko poškoduje oči ali pa zagori.

V primeru poškodb

- Odmaknite od aparata ogenj in vire toplote.
- Prostor dobro prezračite nekaj minut.
- Izklop aparata in izklop za dalj časa in izvlecite omrežni vtič.
- Obvestite servisno službo.

Čim več hladilnega sredstva je v aparatu, mora aparat biti postavljen v tem večjem prostoru. V majem prostoru, v primeru uhajanja sredstva, lahko nastane vnetljiva mešanica plina in zraka.

Na 8 g hladilnega sredstva mora biti najmanj 1 m³ prostora. Količina hladilnega sredstva v vašem aparatu je označena na tipski ploščici v notranjosti aparata.

Če se omrežni vod te naprave poškoduje, ga mora zamenjati proizvajalec naprave, servisna služba ali podobno usposobljeno strokovno osebje. Nestrokovne inštalacije in popravila, lahko spravijo uporabnika v precejšnjo nevarnost.

Popravila sme izvajati samo proizvajalec naprave, servisna služba ali podobno usposobljene osebe.

Lahko uporabljate le originalne dele proizvajalca. Le za te dele, proizvajalec jamči, da izpolnjujejo varnostne zahteve.

Ne uporabljajte razdelilnih vtičnic, podaljševalnih kablov ali adapterjev.

Med uporabo

- Znotraj aparata nikoli ne uporabljajte drugih električnih aparatov (npr. grelcev, električnih aparatov za pripravo ledu itd.). Nevarnost eksplozije!
- Nikoli ne uporabljajte parnih čistilcev za čiščenje ali odtajevanje hladilnika! Para lahko pride v stik z električnimi komponentami v aparatu, kar lahko povzroči kratek stik. Nevarnost udara električnega toka!
- Za odstranjevanje plasti ivja in ledu, ne uporabljajte špičastih predmetov ali prednetov z ostrimi robovi. Tako bi lahko poškodovali cevi za hladilno sredstvo. Hladilno sredstvo vam lahko pride v oči in jih poškoduje, ali se vname.
- V aparatu ne shranjujte produktov z vnetljivimi plini (npr. spray), ne eksplozivnih materialov. Nevarnost eksplozije!
- Ne stojte na podstavku, vložkih, vratih in ga ne uporabljajte kot stojalo.
- Pred odtajevanjem in čiščenjem, iztaknite omrežni vtič ali izklopite varovalko. Potegnite za omrežni vtič in ne za priključno vrv.

■ Zmanjšanje tveganj za otroke in ogrožene osebe:

Med ogrožene sodijo otroci in osebe, ki si telesno, psihično ali v svojem zaznavanju omejene ter osebe, ki nimajo zadostnega znanja o varni uporabi aparata.

Poskrbite, da bodo otroci in ogrožene osebe razumeli nevarnosti, ki jih lahko povzroči rokovanje z aparatom.

Oseba, odgovorna za varnost, mora otroke in ogrožene osebe nadzorovati ali poučiti o rokovanju z aparatom.

Aparat lahko uporabljajo samo otroci starejši od 8 let.

Pri čiščenju in vzdrževanju aparata nadzorujte otroke.

Otrokom nikoli ne dovolite, da bi se igrali z aparatom.

- Visokoodstotni alkohol lahko shranjujete samo v dobro zaprtih steklenicah in v navpičnem položaju.

- Delov iz plastike in tesnil na vratih ne smete umazati z oljem ali mastjo. V nasprotnem lahko postanejo deli iz plastike in tesnila na vratih porozni.

- Odprtina za dovod in odvod zraka na aparatu ne sme biti pokrita ali zaprta.

- V zamrzovalnem prostoru ne smete hraniti tekočin v steklenicah in pločevinkah (zlasti ne pijač, ki vsebujejo ogljikov dioksid). Steklenice in pločevinke se bodo razpočile!
- Zamrznjenih živil ne smete nikoli dati v usta, takoj potem, ko ste jih vzeli iz zamrzovalnega prostora. Nevarnost zmrzlin!
- Izogibajte se daljšega stika rok z zamrznjenimi živili, ledom ali cevmi izparilnika itd. Nevarnost zmrzlin!

Otroci v družini

- Ne dovolite otrokom, da se igrajo z embalažo. Nevarnost zadušitve v zvitih kartonskih škatlah in folijah!
- Aparat ni igrača za otroke!
- V primeru, da je aparat opremljen s ključavnico: ključ shranite izven dosega otrok!

Splošni določila

Aparat je primeren

- za zamrzovanje živil,
- za izdelavo ledu.

Ta naprava je namenjena za uporabo v gospodinjske namene v zasebnem okolju.

Aparat je zaščiten pred radijskimi motnjami po usmeritvi EU 2004/108/EC.

Sistem hladilnega kroženja je preizkušen glede neprepustnosti.

Ta proizvod ustreza varnostnim predpisom, ki veljajo za električne aparate (EN 60335-2-24).

Ta aparat je namenjen uporabi na območjih do maksimalno 2000 metrov nadmorske višine.

Navodila za odlaganje dotrajanega aparata

Odlaganje embalaže novega aparata

Embalaža ščiti vaš aparat pred poškodbami med transportom. Vsi uporabljeni materiali so okolju prijazni in se jih lahko reciklira. Prosimo, da pomagate pri tem: odložite embalažo okolju prijazno.

O sodobnih načinih odlaganja se pozanimajte pri vašem strokovnem prodajalcu, ali pri vaši pristojni lokalni upravi.

Stari aparat odpeljite na odpad

Stari aparati niso brezvreden odpad! Z okolju prijaznim odlaganjem se lahko reciklirajo vredne surovine.



Ta naprava je označena v skladu z evropsko smernico o odpadni električni in elektronski opremi (waste electrical and electronic equipment - WEEE).

V okviru smernice sta določena prevzem in recikliranje starih naprav, ki veljata v celotni Evropski uniji.

Svarilo

Pri odsluženih aparatih

1. Izvlecite omrežni vtič.
2. Prerežite priključno vrv in jo odstranite skupaj z omrežnim vtičem.

3. Ne jemljite polic in posod ven, da bo otrokom težje, da splezajo v aparat!
4. Ne dovolite otrokom, da se igrajo z odsluženim aparatom. Nevarnost zadušitve!

Hladilne naprave vsebujejo hladilna sredstva in izolacijske pline. Hladilna sredstva in izolacijski plini zahtevajo pravilno odlaganje. Cevi, ki se uporabljajo za cirkulacijo hladilnega sredstva ne smete poškodovati pred strokovnim odlaganjem.

Obseg dobave

Preden razpakirate vse dele, jih preverite, če so se ob transportu poškodovali.

Ob ugotovitvi poškodb pošiljke se obrnite na prodajalca, pri katerem ste aparat kupili ali pa se oglasite pri naši servisni službi.

Obseg dobave sestoji iz naslednjih delov:

- Samostojna naprava
- Oprema (odvisna od modela)
- Vrečka z montažnim materialom
- Navodilo za uporabo
- Navodilo za montažo
- Servisna knjižica
- Priloga z garancijskim listom
- Informacije o porabi energije in obsegu nastajanja hrupa

Mesto postavitve

Aparat postavite v suh, zračen prostor. Mesto postavitve naj ne bo izpostavljeno neposredni sončni svetlobi. Aparat ne sme biti v bližini izvora toplote, npr. štedilnika, radiatorja ipd. Če pa ga že postavite blizu toplotnih virov, uporabite primerno izolacijsko ploščo ali pa upoštevajte naslednjo najmanjšo razdaljo od izvora toplote:

- Od električnih in plinskih štedilnikov: 3 cm.
- Od oljnih ali štedilnikov na trda goriva: 30 cm.

Tla na mestu postavitve se ne smejo vdajati, če je potrebno, jih ojačajte. Neravnine na tleh izravnajte s pomočjo podstavkov.

Odmik od stene

Slika **3**

Aparat ne potrebuje razmaka med stranico in steno. Posode in odlagalne police je možno kljub temu izvleči.

Prestavljanje zapiralnega mehanizma vrat

(če je potrebno)

Če je potrebno: Priporočamo, da naj vratni tečaj zamenja naša servisna služba. Za ceno menjave vratnega tečaja se pozanimajte pri svoji pristojni servisni službi.



Svarilo

Med zamenjavo vratnega tečaja aparat ne sme biti priklopljen na električno omrežje. Predhodno izvlecite omrežni vtič. Da ne poškodujete hrbtne strani aparata, podložite dovolj oblazinjenega materiala. Položite aparat previdno na hrbtno stran.

Napotek

Če napravo prevrnete na hrbtno stran, potem stenski odmičnik ne sme biti montiran.

Bodite pozorni na temperaturo prostora in prezračevanje

Sobni temperaturi

Aparat je projektiran za določeni klimatski razred. Odvisno od klimatskega razreda se aparat lahko uporablja pri naslednjih sobnih temperaturah.

Klimatski razred je na tipski ploščici, slika **10**.

Klimatski razred	dovoljena temperatura okolja
SN	+10 °C do 32 °C
N	+16 °C do 32 °C
ST	+16 °C do 38 °C
T	+16 °C do 43 °C

Napotek

Naprava je popolnoma funkcionalna, če se sobna temperatura giblje v mejah podanega klimatskega razreda. Če naprava klimatskega razreda SN obratuje pri nižjih sobnih temperaturah, lahko izključimo pojav poškodb naprave do temperature +5 °C.

Zračenje

Slika 4

Zrak se na zadnjem delu aparata segreva. Segreti zrak se mora neovirano odvesti. V nasprotnem primeru mora hladilni kompresor delati s povečano močjo. To poveča porabo toka. Zaradi tega: Odprtin za dovod in odvod zraka ne smete nikoli pokriti ali zapreti!

Priklop aparata

Po postavitvi aparata, počakajte najmanj 1 uro, preden vklopite aparat. Med transportom se lahko zgodi, da pride olje, ki je v kompresorju, v hladilni sistem.

Pred prvim zagonom, očistite notranjost aparata (glej «Čiščenje aparata»).

Električni priključek

Vtičnica se mora nahajati v bližini aparata in mora biti tudi po postavitvi prosto dosegljiva.

Svarilo

Nevarnost električnega udara!

Če dolžina omrežnega priključnega vodnika ne zadostuje, v nobenem primeru ne uporabljajte razdelilnih vtičnic ali podaljševalnih kablov. V tem primeru se obrnite na servisno službo, ki vam bo svetovala glede alternativ.

Aparat ustreza razredu zaščite I. Aparat preko po predpisih instalirane vtičnice z varnostnim vodnikom priključite na izmenični tok 220–240 V/50 Hz. Vtičnica mora biti zavarovana z varovalko 10 A do 16 A.

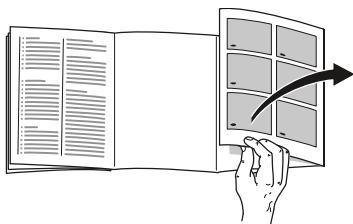
Pri aparatih, ki bodo obratovali v državah izven Evrope, morate preveriti, ali navedena napetost in vrsta toka ustrezata vrednostim zadevnega električnega omrežja. Te podatke najdete na tipski tablici, slika 10.

Svarilo

Aparat ne sme v nobenem primeru biti priključen na elektronsko varčevalno vtičnico.

Za napajanje naših aparatov lahko uporabite izmenične pretvornike s sinusnim in omrežnim krmiljenjem. Omrežno vodeni izmenični pretvorniki se uporabljajo pri fotovoltaičnih napravah, ki so priključene neposredno na javno omrežje. Pri lokalnih napajanjih, npr. na ladji ali v gorskih počitniških hišah, je treba poskrbeti, da se uporabi izmenični pretvornik s sinusnim krmiljenjem.

Spoznajte vaš aparat



Odprite, prosimo, zadnjo stran s slikami. To navodilo velja za uporabo več modelov.

Opremljenost modelov aparatov je lahko različna.

Pri slikah so možna odstopanja.

Slika **1**

* Ni pri vseh modelih.

- 1-4 Upravljalni elementi
- 5 Pokrov na predalu za zamrzovanje
- 6 Predal za zamrznjena živila (mali)
- 7 Odtajevanje
- 8 Predal za zamrznjena živila (veliki)
- 9 Odvod odtajane vode
- 10 Nastavljivi nogici
- 11 Hladilna baterija *
- 12 Koledar zamrzovanja
- 13 Odzračevanje za vrata

Upravljalni elementi

Slika **2**

- 1 **Tipka za vklop/izklop**
Uporablja se za vklop in izklop celega aparata.
- 2 **Indikator temperature**
Prikazuje nastavljeno temperaturo zamrzovalnega prostora.
- 3 **Indikacija «Super zamrzovanje»**
Sveti samo kadar je super zamrzovanje aktivno.
- 4 **Tipka za nastavev temperature**
S to tipko nastavite želeno temperaturo.

Vklop aparata

Slika **2**

Aparat vklopite s tipko vklop/izklop 1.

Oglasi se opozorilni akustični signal. Prikazovalnik temperature 2 utripa.

Pritisnite tipko za nastavev temperature 4. Opozorilni akustični signal se izklopi.

Ko zamrzovalni prostor doseže nastavljeno temperaturo, sveti prikazovalnik temperature 2.

Tovarniško vam priporočamo nastavev temperature zamrzovalnega prostora na -18 °C.

Navodila glede obratovanja

- Po vklopu lahko traja več ur, da aparat doseže nastavljene temperature. Pred tem, ne smete vlagati živil v aparat.
- Sprednja stran ohišja se delno rahlo segreje, kar onemogoči pojav kondenzata na tesnilu na vratih.
- Če se vrata zamrzovalnega prostora po zaprtju ne dajo takoj odpreti, počakajte trenutek ali dva, da se nastali podtlak izenači.

Nastavitev temperature

Slika **2**

Zamrzovalni prostor

Temperaturo je mogoče nastaviti med -16 °C do -26 °C.

Nastavitveno tipko za temperaturo 4 pritisnite tolikokrat, dokler zelena temperatura zamrzovalnega prostora ni nastavljena.

Shrani se zadnja nastavljena vrednost. Nastavljena temperatura se prikaže na prikazovalniku temperature 2.

Funkcije alarma

Slika **2**

Alarm za vrata

Alarm vrat (stalni akustični signal) se vključi, če so vratas naprave odprta dlje kot eno minuto. Z zapiranjem vrat se opozorilni ton spet izključi.

Temperaturni alarm

Temperaturni alarm se oglasi, če je v zamrzovalnem prostoru pretoplo in so živila ogrožena.

Prikazovalnik temperature, slika **2**/2, utripa.

Alarm se lahko tudi brez nevarnosti za živila vključi:

- pri zagonu aparata,
- če ste v hladilnik vložili veliko količino živil,
- če so vrata zamrzovalnega prostora predolgo odprta.

Napotek

Zamrznjeno živilo, ki se je začelo odtajati ali se je popolnoma odtajalo, ne smete ponovno zamrzniti. Šele po obdelavi v gotovo jed (kuhano ali pečeno) ga lahko ponovno zamrznete.

Maks. roka shranjevanja ne smete več izrabiti do konca.

Izklop alarma

Slika **2**

Pritisnite tipko za nastavljanje temperature 4, da s tem izključite opozorilni akustični signal.

Koristna prostornina

Podatke o koristni prostornini boste našli na tipski ploščici vašega aparata. Slika **10**

Popoln izkoristek zamrzovalne prostornine

Za naložitev največje količine živil lahko vse dele opreme odvzamete iz notranjosti. Živila lahko nato naložite neposredno na police in na pod zamrzovalnega prostora.

Napotek

Veljavno samo za tipe KG GSUU37A, KG GSUU39A in KG GSUU41A (glejte tipsko tablico, polje »Type«):

Da bi upoštevali na tipski tablici navedene vrednosti, mora najvišje nameščen del opreme ostati v aparatu.

Snetje delov opreme

- Predal za zamrznjena živila izvlecite do konca, ga spredaj privzdignite in snemite iz naprave. Slika **5**
- Loputa zamrzovalnega predala Slika **7**
 1. Poklopna loputa zamrzovalnega predala je napol odprta,
 2. držaj na eni strani snemite z naprave,
 3. loputo zamrzovalnega predala potegnite vnaprej in jo snemite z držaja,
 4. snemite držaj na drugi strani z naprave.

Zamrzovalni prostor

Zamrzovalni prostor uporabljajte

- Za odlaganje globoko zamrznjenih jedi.
- Za pripravo kockic ledu.
- Za zamrzovanje živil.

Napotek

Pazite na to, da bodo vrata na zamrzovalnem prostoru vedno zaprta! Če so vrata odprta, se zamrznjena živila odtajajo in zamrzovalni prostor močno zaledeni. Razen tega: razsipanje energije zaradi visoke porabe toka!

Največja kapaciteta zamrzovanja

Podatke o maksimalni kapaciteti zamrzovanja v 24 urah, boste našli na tipski ploščici. Slika **10**

Predpostavke za največjo zamrzovalno zmogljivost

- Pred vlaganjem svežih živil vključite super zamrzovanje (glej poglavje Super zamrzovanje).
- Odstranite dele opreme. Živila naložite neposredno na police in na dno zamrzovalnega prostora.
- Večjo količino živil zamrznite predvsem v najvišjem predalu. V njem se živila posebej hitro in tako tudi posebej obzirno zamrznjeno.

Zamrzovanje in shranjevanje

Nakup globoko zamrznjenih živil

- Embalaže ne smete poškodovati.
- Upoštevajte rok trajnosti.
- Temperatura v prodajni zamrzovalni skrinji mora znašati $-18\text{ }^{\circ}\text{C}$ ali pa še hladneje.
- Globoko zamrznjeno živilo nosite, po možnosti, v izolirani torbi in jo hitro dajte v zamrzovalni prostor.

Bodite posebno pozorni pri razporeditvi

- Večjo količino živil zamrznite predvsem v najvišjem predalu. V njem se živila posebej hitro in tako tudi posebej obzirno zamrznjeno.
- Živila razprostrite čim širše po površini v predalih oz. jih položite v predale za zamrznjena živila.

Napotek

Že zamrznjena živila ne smejo priti v dotik s svežimi živilami, ki jih boste šele zamrznili. Po potrebi preložite zamrznjena živila v predale za zamrznjena živila.

- Za brezhibno kroženje zraka v aparatu potisnite predal za zamrznjena živila do konca.

Zamrzovanje svežih živil

Za zamrzovanje uporabljajte samo sveža in brezhibna živila.

Za čim boljšo ohranitev hranilnih vrednosti, arome in barve je potrebno zelenjavo pred zamrzovanjem blanširati. Pri jajčevcih, paprikah, bučkah in beluših blanširanje ni potrebno.

Literaturo o zamrzovanju in blanširanju najdete v običajnih knjigarnah.

Napotek

Živila, ki jih je šele treba zamrzniti ne smejo priti v dotik z že zamrznjenimi živilami.

- Za zamrzovanje so primerni: pekarski izdelki, ribe in morski sadeži, meso, divjačina, perutnina, zelenjava, sadje, zelišča, jajca brez lupine, mlečni izdelki kot sir, maslo in skuta, gotove jedi in ostanki obrokov, kot sp juhe, enolončnice, pripravljeno meso in ribe, krompirjeve jedi, narastki in slaščice.
- Za zamrzovanje niso primerni: vrste zelenjave, ki se jih po navadi je sveže, npr. listnata solata ali redkvice, jajca z lupino, grozdje, cela jabolka, hruške in breskve, trdo kuhana jajca, jogurt, kislo mleko, kislja smetana, smetana in majoneza.

Pakiranje živil

Živila naj bodo nepredušno zapakirana, da ne bi zgubila okusa ali se izsušila.

1. Dajte živilo v embalažo.
2. Iztisnite zrak.
3. Zaprite nepredušno pakiranje.
4. Napišite na embalaži vsebino in datum zamrzovanja.

Za embalažo so primerne:

plastične folije, cevaste folije iz polietilena, alufolije, posode za zamrzovanje.

Te izdelke najdete v strokovnih trgovinah.

Kot embalaža niso primerni:

papir za peko, pergamentni papir, celofan, vrečke za smeti in uporabljene nakupovalne vrečke.

Za zapiranje so primerne:

gumice, plastične sponke, vrvice, lepilni trakovi odporni na mraz in podobno.

Polietilenske vrečke in folije lahko zaprete tudi z varilcem folije.

Obstojnost zamrznjenih živil

Obstojnost zamrznjenih živil odvisna je od vrste živil.

Pri temperaturi -18 °C:

- riba, klobase, gotove jedi, peciva:
do 6 mesecev
- sir, perutnina, meso:
do 8 mesecev
- zelenjava, sadje:
do 12 mesecev

Super zamrzovanje

Živila je treba po možnosti hitro zamrzniti prav do jedra, da bi se ohranili vitamini, hranilne vrednosti, videz in okus.

Nekaj ur pred vlaganjem svežih živil vključite super zamrzovanje, da s tem preprečite nezaželen dvig temperature.

Aparat po vklopu obratuje stalno, v zamrzovalnem prostoru se doseže zelo nizka temperatura.

Če želite izkoristiti največjo možno zamrzovalno količino, morate 24 ur pred vlaganjem svežih živil vključiti «Super zamrzovanje».

Manjše količine živil (do 2 kg.) lahko zamrznete brez super zamrzovanja.

Napotek

Če je super zamrzovanje vključeno, lahko pride do glasnejšega obratovanja aparata.

Vklop in izklop

Slika 2

Tipko za nastavitev temperature 4 pritisnite tolikokrat, dokler indikacija super 3 ne zasveti.

Super zamrzovanje se avtomatično izključi po približno 2½ dneva.

Odmrznite zamrznjeno živilo

Glede na način in namen uporabe lahko izbirate med naslednjimi načini:

- pri sobni temperaturi,
- v hladilniku,
- v električni pečici, z/brez ventilatorja s toplim zrakom,
- v mikrovalovni pečici.



Pozor

Zamrznjeno živilo, ki se je začelo odtajati ali se je popolnoma odtajalo, ne smete ponovno zamrzniti. Šele po obdelavi v gotovo jed (kuhano ali pečeno) ga lahko ponovno zamrznete.

Maks. roka shranjevanja živila ne smete več izrabiti do konca.

Oprema

(ni pri vseh modelih)

Predal za zamrznjena živila (veliki)

Slika **1**/8

Za shranjevanje obsežnih zamrznjenih živil, kot npr. puranov, rac ali gosi.

Koledar zamrzovanja

Slika **6**/A

Da bi se izognili zmanjšanju kakovosti zamrznjenih živil, je pomembno, da ne prekoračite roka shranjevanja. Rok shranjevanja je odvisen od vrste živila. Številke ob simbolih kažejo dovoljeni rok shranjevanja živil v mesecih. Pri industrijsko zamrznjenih živilih upoštevajte datum proizvodnje oz. rok uporabnosti.

Hladilna baterija

Slika **6**/B

V primeru prekinitve električnega toka ali neke motnje, hladilna baterija odloži segrevanje živil, ki so v zamrzovalniku. Najdaljši čas shranjevanja dosežete, če akumulator mraza v zgornjem predalu položite neposredno na živila.

Da bi prihranili na prostoru, lahko baterijo postavite v pregradek na vratih.

Hladilni akumulator lahko vzamete iz aparata zaradi začasnega hlajenja živila, npr. v hladilni torbi.

Posodico za led

Slika **8**

1. Posodico za led napolnite do $\frac{3}{4}$ s pitno vodo in jo postavite v zamrzovalni prostor.
2. Če se je posoda za led zalepila, jo oddvojite s topim predmetom (držaj žlice ipd.)
3. Ledene kocke boste lažje odstranili iz posode, če boste posodo rahlo ukrivili, ali pa jo za trenutek postavili pod tekočo vodo.

Izklop aparata in izločitev iz uporabe

Izklop aparata

Slika **2**

Pritisnite tipko za vklop/izklop 1. Prikazovalnik temperature 2 ugasne, hladilni aparat se izklopi.

Izločitev aparata iz uporabe

Če aparata ne boste uporabljali dalj časa:

1. Izklopite aparat.
2. Izvlecite omrežni vtič, oz. izklopite varovalko.
3. Očistite aparat.
4. Pustite vrata aparata odprta.

Odtajevanje

Napotek

Okrog 4 ure pred odtajevanjem, vklopite super zamrzovanje, da bi živila imela zelo nizko temperaturo in da bi zaradi tega lahko ostala dalj časa na sobni temperaturi.

Ravnajte tako-le:

1. Napravo za odtajanje izklopite.
2. Izvlecite omrežni vtič, oz. izklopite varovalko.
3. Dajte posode za zamrznjena živila na hladno. Postavite hladilno baterijo (če je) na živila.
4. Za lovljenje kondenzirane vode položite pod odtok kondenzirane vode nizko posodo.

5. Odprite odtok odtajane vode. Slika **9**
6. Da bi postopek odtajevanja potekal hitreje, postavite dva lonca z vročo vodo na podstavke za lonce v aparat.
7. Po odtajevanju vrzite stran zbrano odtajano vodo. Ostanek odtajane vode na dnu zamrzovalnega prostora obrišite z gobo.
8. Odtok odtajane vode zaprite.
9. Po odtajanju napravo ponovno priključite in jo vklopite.

Čiščenje aparata



Pozor

- Ne uporabljajte nobenih čistilnih in topilnih sredstev z vsebovanjem peska, kloridov ali kislin.
- Ne uporabljajte čistilnih gob, ki lahko površino opraskajo in poškodujejo. Na kovinskih površinah bi lahko nastala korozija.
- Vložkov za odlaganje in predalov nikoli ne pomivajte v pomivalnem stroju.
Deli se lahko deformirajo!

Napotek

Približno 4 ure pred čiščenjem vključite super zamrzovanje, da s tem živila dosežejo zelo nizko temperaturo in jih je tako mogoče dlje časa ohraniti zamrznjena pri sobni temperaturi.

Ravnajte tako-le:

1. Pred čiščenjem napravo izklopite.
2. Izvlecite omrežni vtič, oz. izklopite varovalko!
3. Vzemite ven živila in jih dajte na hladno. Postavite hladilno baterijo (če je) na živila.

4. Napravo obrišite z mehko krpo, namočeno v mlačno vodo in nekoliko pH nevtralnega čistilnega sredstva.
5. Tesnilo na vratih očistite samo s čisto vodo in ga nato dobro posušite.
6. Po čiščenju: aparat ponovno priključite in vklopite.
7. Ponovno vložite zamrznjena živila.

Prihranek energije

- Aparat postavite v suh prostor, ki se lahko zrači! Aparata ne smete postaviti neposredno na sonce ali v bližini toplotnih virov (npr. radiatorji, štedilnik).
Če je potrebno, uporabite izolacijsko ploščo.
- Odprtina za dovod in odvod zraka ne sme biti pokrita ali zaprta.
- Pustite tople jedi in pijače, da se ohladijo izven aparata in jih šele takrat dajte v aparat.
- Zamrznjena živila porazdelite v hladilnem prostoru in s tem uporabite hlad zamrznjenih živil za hlajenje drugih živil.
- Vrata aparata naj bodo odprta čim krajši čas.
- Pazite na to, da bodo vrata na zamrzovalnem prostoru vedno zaprta.
- Občasno očistite hrbtno stran aparata, da preprečite povečano porabo elektrike.

- Če obstaja:
Montirajte strenski odmičnik, če želite doseči označeno porabo energije (glej »Navodila za montažo«). Zmanjšani odkmik od stene naprave ne omejuje pri njeni funkcionalnosti. Poraba energije se nato lahko malenkostno zviša. Odmika 75 mm se ne sme prekoračiti.
- Razporeditev delov opreme ne vpliva na porabo energije naprave.

Šumi, ki se lahko pojavijo med obratovanjem

Popolnoma normalni šumi

Brnenje

Motorji tečejo (npr. hladilni agregat, ventilator).

Žuborenje, kloktanje ali grgotanje

Hladilno sredstvo se pretaka skozi cevi.

Kliktanje

Motor, stikala ali magnetni ventili se vklapljajo in izklapljajo.

Preprečevanje šumov

Aparat ni izravnal

Prosimo naravnajte aparat s pomočjo libele. Pri tem uporabite nastavljivi nogici ali podstavite nekaj.

Aparat se dotika nečesa

Odmaknite aparat od sosednjega pohištva ali drugih aparatov.

Predali ali odlagalne police se majejo ali zatikajo

Preverite dele, ki se lahko vzamejo ven in jih po potrebi ponovno namestite.

Samostojno odpravljanje manjših motenj.

Preden pokličete servisno službo:

Preverite, ali motnjo lahko sami odpravite s pomočjo sledečih navodil.


Stroške nasvetov servisne službe morate nositi sami – tudi med garancijsko dobo!

Motnja	Možen vzrok	Pomoč
Temperatura zelo odstopa od nastavljenih vrednosti.		V nekaterih primerih zadostuje, če izklopite stroj za 5 minuti. Če je temperatura previsoka, preverite po nekaj urah, če se je vzpostavila približna temperatura. Če je temperatura prenizka, še enkrat preverite temperaturo naslednji dan.
Indikacija ne sveti.	Ni elektrike; varovalka se je izklopila; omrežni vtič ni dobro vtaknjen.	Priključite omrežni vtič. Preverite, ali je napajanje z električno energijo, preverite varovalke.
Oglasi se opozorilni akustični signal.	Motnja - v zamrzovalnem prostoru je pretoplo!	Za izključitev opozorilnega akustičnega signala pritisnite na nastavitveno tipko za temperaturo, slika 2 /4.
Prikazovalnik temperature utripa. Slika 2 /2	Nevarnost za zamrznjene proizvode. Naprava je odprta.	Napravo zaprite.
	Odprtine za dovod in odvod zraka so pokrite.	Omogočite dovod in odvod zraka.
	V zamrzovalnik ste vložili preveliko količino živil.	Ne presegajte maksimalne kapacitete zamrzovanja. Po odpravi motnje bo indikator za temperaturo prenehal utripati.
Naprava ne hladi, prikaz temperature in osvetlitev svetita.	Vključen je predstavitveni način.	Pritisnite in držite nastavitveno tipko za temperaturo sliki 2 /4 10 sekund dolgo, dokler ne zaslišite potrditveni ton. Po določenem času preverite, če aparat hladi.

Samopreverjanje aparata

Vaš aparat ima vgrajen avtomatski program za samopreverjanje, ki vam pokaže vire motenj, katere pa lahko odpravi le servisna služba.

Zagon samopreverjanja

1. Izklopite aparat in počakajte 5 minut.
2. Napravo vključite in pred potekom 10 sekund pritisnite na tipko za nastavitev temperature, slika /4, ter jo držite pritisnjeno 3-5 sekund, dokler se na prikazovalniku temperature ne prikaže -26 °C.

Program za samopreverjanje se izvaja, če se prikazi temperatur eden za drugim zasvetijo.

Če po krajšem času naprava prikaže pred samopreverjanjem nastavljeno temperaturo, je naprava brezhibna.


Če pa na prikazu utripa super 10 sekund, je naprava odkrila napako. Obvestite servisno službo.

Konec samopreverjanja

Ko je program samopreverjanja konec, preide aparat v normalno obratovanje.

Servisna služba

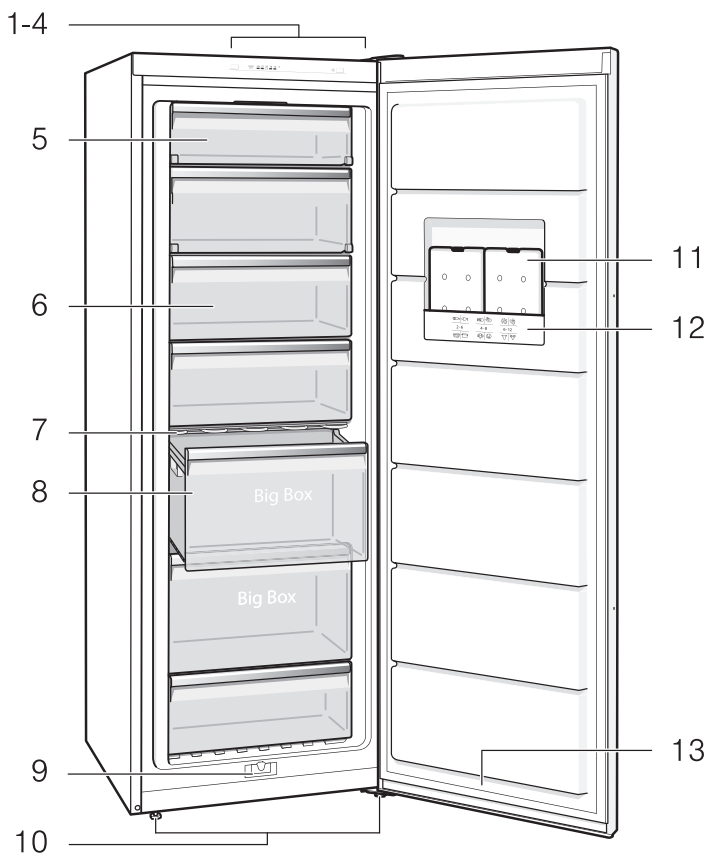
Najbližjo servisno službo najdete v telefonskem imeniku ali na seznamu servisnih služb. Servisni službi posredujte številko modela (E-Nr.) in proizvodno številko (FD-Nr.) aparata.

Te podatke najdete na tipski tablici. Slika 

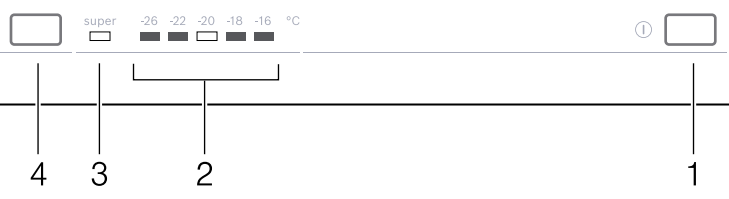
Z navedbo številke modela in proizvodne številke pripomorete k izogibu nepotrebnih obiskov servisnega osebja. Tako prihranite s tem povezane dodatne stroške.

Naročilo za popravilo in svetovanje v primeru motenj

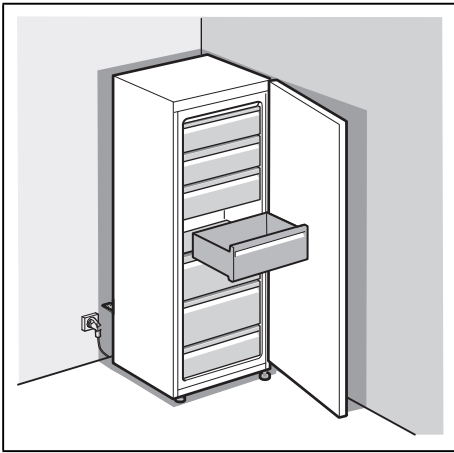
Podatke glede vseh držav, boste našli v priloženem seznamu servisnih služb.



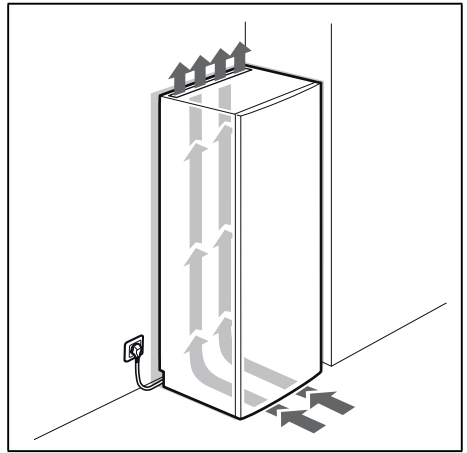
1



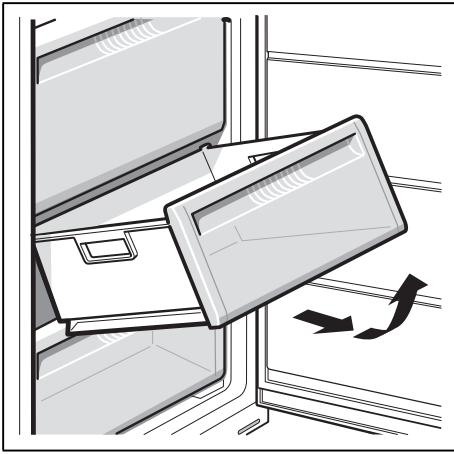
2



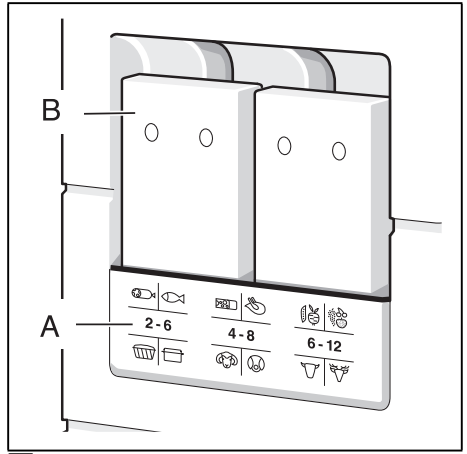
3



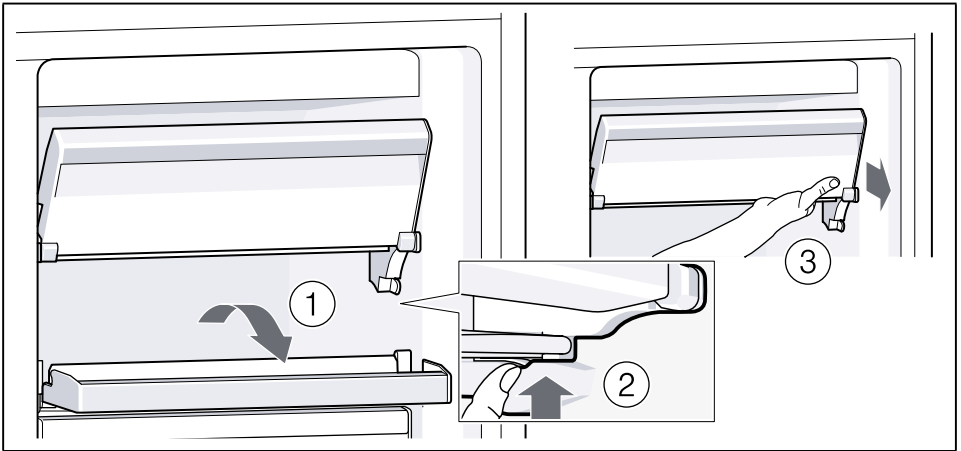
4



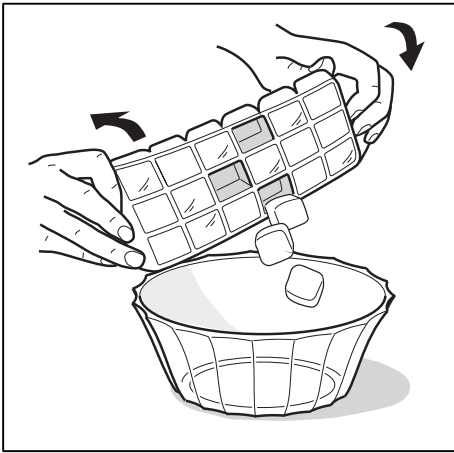
5



6



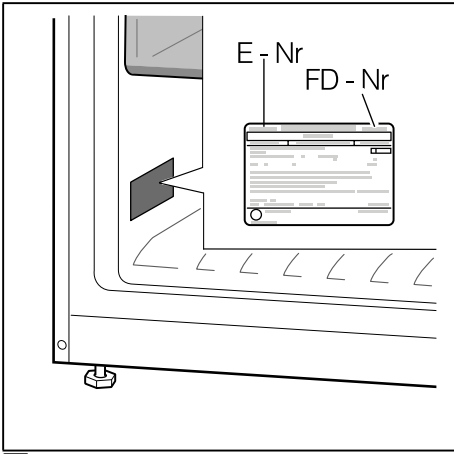
7



8



9



10

Robert Bosch Hausgeräte GmbH

Carl-Wery-Straße 34

81739 München, GERMANY

www.bosch-home.com



8001117048 (9803)

sl