



BOSCH



Register your
new device on
MyBosch now and
get free benefits:
**[bosch-home.com/
welcome](https://bosch-home.com/welcome)**

Freezer

GTV..

el	Οδηγίες συναρμολόγησης και χρήσης	καταψύκτη	2
sl	Navodila za vgradnjo in uporabo	Zamrzovalna omara	14

ei Πίνακας περιεχομένων

Υποδείξεις ασφαλείας	3
Υποδείξεις για την απόσυρση	4
Υλικά παράδοσης	4
Τοποθέτηση της συσκευής	4
Σύνδεση της συσκευής	5
Αλλαγή του αναστολέα της πόρτας	6
Γνωρίστε τη συσκευή	7
Ενεργοποίηση της συσκευής	8
Ρύθμιση της θερμοκρασίας	8
Ωφέλιμη χωρητικότητα	8
Ο χώρος κατάψυξης	8
Ικανότητα κατάψυξης	8
Κατάψυξη και αποθήκευση	8
Κατάψυξη νωπών τροφίμων	9
Απόψυξη κατεψυγμένων τροφίμων	9
Εξοπλισμός	9
Απενεργοποίηση και ακινητοποίηση της συσκευής	10
Απόψυξη	10
Καθαρισμός της συσκευής	10
Οσμές	11
Εξοικονόμηση ενέργειας	11
Θόρυβοι λειτουργίας	11
Αποκατάσταση μικρών βλαβών από σας τους ίδιους	12
Υπηρεσία εξυπηρέτησης πελατών	13

Υποδείξεις ασφαλείας

Η παρούσα συσκευή ανταποκρίνεται στις σχετικές διατάξεις ασφαλείας για ηλεκτρικές συσκευές και φέρει αντιπαρασιτική προστασία.

Ο ψυκτικός κύκλος έχει υποβληθεί σε έλεγχο στεγανότητας.

Σχετικά με τις παρούσες οδηγίες

- Διαβάστε και ακολουθήστε τις οδηγίες χρήσης και τοποθέτησης. Αυτές περιέχουν σημαντικές πληροφορίες για την εγκατάσταση, τη χρήση και τη συντήρηση της συσκευής.
- Ο κατασκευαστής δεν αναλαμβάνει καμία ευθύνη, αν εσείς παραβιάσετε τις υποδείξεις και προειδοποιήσεις των οδηγιών χρήσης και τοποθέτησης.
- Φυλάξτε όλα τα έγγραφα, για να ανατρέχετε ανά πάσα στιγμή και για μετέπειτα χρήστες.

Κίνδυνος έκρηξης

- Μη χρησιμοποιήσετε ποτέ ηλεκτρικές συσκευές εντός της συσκευής (π.χ. θερμάστρες ή ηλεκτρικές παγομηχανές).
- Μην αποθηκεύετε μέσα στη συσκευή προϊόντα με εύφλεκτα προωθητικά αέρια (π.χ. κουτιά σπρέι) και εκρηκτικές ύλες.
- Οινόπνευματώδη ποτά με μεγάλο ποσοστό περιεκτικότητας σε αλκοόλη πρέπει να αποθηκεύονται μόνον καλά κλεισμένα και σε όρθια θέση.
- Εκτός από τις οδηγίες του κατασκευαστή μη λαμβάνετε κανένα πρόσθετο μέτρο, για να επιταχύνετε την απόψυξη.

Κίνδυνος ηλεκτροπληξίας

Οι μη ενδεδειγμένες εγκαταστάσεις και επισκευές μπορούν να θέσουν τον χρήστη σε σοβαρό κίνδυνο.

- Κατά την τοποθέτηση της συσκευής προσέξτε, να μη μαγκωθεί ή να μην τσακιστεί το καλώδιο σύνδεσης.
- Σε περίπτωση κατεστραμμένου καλωδίου σύνδεσης: Αποσυνδέστε αμέσως τη συσκευή από το δίκτυο.
- Μη χρησιμοποιείτε πολύμπριζα, καλώδια επέκτασης (παλαντέζες) ή προσαρμογείς.
- Αναθέτετε την επισκευή της συσκευής μόνο στον κατασκευαστή, στην υπηρεσία εξυπηρέτησης πελατών ή σε ένα αντίστοιχα ειδικευμένο άτομο.
- Χρησιμοποιείτε μόνο γνήσια εξαρτήματα του κατασκευαστή.

Μόνο με αυτά τα εξαρτήματα εγγυάται ο κατασκευαστής, ότι πληρούνται οι απαιτήσεις ασφαλείας.

Κίνδυνος κρουπαγημάτων από το ψύχος

- Μη βάζετε ποτέ κατεψυγμένα τρόφιμα αμέσως μετά την αφαίρεσή τους από τον χώρο κατάψυξης απευθείας στο στόμα.
- Αποφεύγετε τη μακρά επαφή του δέρματος με τα κατεψυγμένα τρόφιμα, τον πάγο και τους σωλήνες στον χώρο κατάψυξης.

Κίνδυνος τραυματισμού

Τα δοχεία με ποτά με ανθρακικό μπορεί να "σκάσουν". Μην αποθηκεύετε δοχεία με ανθρακούχα ποτά στον χώρο κατάψυξης.



Κίνδυνος πυρκαγιάς/Κίνδυνοι από το ψυκτικό υγρό

Στους σωλήνες του κυκλώματος ψύξης ρέει σε μικρή ποσότητα το φιλικό προς το περιβάλλον αλλά εύφλεκτο ψυκτικό μέσο (R600a). Αυτό δεν είναι επιβλαβές για το στρώμα του όζοντος και δεν ενισχύει το φαινόμενο του θερμοκηπίου. Εάν εξέλθει ψυκτικό μέσο, μπορεί να τραυματίσει τα μάτια ή να αναφλεγεί.

- Μην προξενήσετε ζημιά στους σωλήνες.

Σε περίπτωση ζημιάς των σωλήνων:

- Κρατήστε φωτιά και πηγές ανάφλεξης μακριά από τη συσκευή.
- Αερίστε το χώρο.
- Απενεργοποιήστε τη συσκευή και τραβήξτε το φιλ από την πρίζα.
- Καλέστε την υπηρεσία εξυπηρέτησης πελατών.



Κίνδυνος πυρκαγιάς

Τα φορητά πολύμπριζα ή τα φορητά τροφοδοτικά μπορεί να υπερθερμανθούν και να προκαλέσουν πυρκαγιά.

Μην τοποθετείτε κανένα φορητό πολύμπριζο ή φορητό τροφοδοτικό πίσω από την συσκευή.

Αποφυγή κινδύνων για παιδιά και άτομα που βρίσκονται σε κίνδυνο

Κίνδυνος υφίσταται για:

- Παιδιά,
- άτομα, τα οποία έχουν περιορισμένες σωματικές, διανοητικές ικανότητες ή περιορισμένη αντίληψη,
- άτομα χωρίς επαρκείς γνώσεις σχετικά με τον ασφαλή χειρισμό της συσκευής.

Μέτρα:

- Βεβαιωθείτε, ότι τα παιδιά και τα εύαλτα άτομα έχουν κατανοήσει τους κινδύνους.
- Κάποιο άτομο υπεύθυνο για την ασφάλεια πρέπει να επιβλέπει ή να καθοδηγεί στη συσκευή τα παιδιά και τα άτομα που βρίσκονται σε κίνδυνο.
- Μόνο παιδιά άνω των 8 ετών επιτρέπεται να χρησιμοποιούν τη συσκευή.
- Κατά τον καθαρισμό και τη συντήρηση τα παιδιά πρέπει να επιβλέπονται.
- Μην αφήνετε ποτέ τα παιδιά να παίζουν με τη συσκευή.

Κίνδυνος ασφυξίας

- Σε συσκευή με κλειδαριά πόρτας: Φυλάτε το κλειδί σε μέρος απρόσιτο για τα παιδιά.
- Μην αφήσετε να περιέλθουν στα χέρια παιδιών η συσκευασία και τα μέρη της.

Υλικές ζημιές

Για την αποφυγή υλικών ζημιών:

- Μην ανεβαίνετε και μην στηρίζετε σε βάσεις, συρτάρια ή πόρτες.
- Προσέχετε να μη λερώνονται τα πλαστικά μέρη και οι τσιμούχες της πόρτας από λάδια και λίπη.
- Τραβάτε το φιν – όχι το καλώδιο σύνδεσης

Βάρος

Κατά την τοποθέτηση και τη μεταφορά της συσκευής λάβετε υπόψη σας, ότι αυτή μπορεί να είναι πολύ βαριά.

Χρήση σύμφωνα με το σκοπό προορισμού

Χρησιμοποιείτε την παρούσα συσκευή

- μόνο για κατάψυξη τροφίμων και για την παρασκευή παγοκύβων.
- μόνο για ιδιωτικά νοικοκυριά και σε σπιτικό περιβάλλον.
- μόνο σύμφωνα με τις παρούσες οδηγίες χρήσης.

Αυτή η συσκευή προορίζεται για χρήση μέχρι ένα μέγιστο ύψος 2.000 μέτρων πάνω από την επιφάνεια της θάλασσας.

Υποδείξεις για την απόσυρση

Απόσυρση της συσκευασίας

Η συσκευασία προστατεύει τη συσκευή σας από ζημιές μεταφοράς. Όλα τα χρησιμοποιούμενα υλικά είναι φιλικά προς το περιβάλλον και ανακυκλώνόμενα. Βοηθήστε παρακαλώ και εσείς: Αποσύρετε τη συσκευασία σύμφωνα με τους κανόνες προστασίας του περιβάλλοντος.

Πληροφορηθείτε παρακαλώ για τους ισχύοντες τρόπους απόσυρσης στο ειδικό κατάστημα που αγοράσατε τη συσκευή ή στις υπηρεσίες του δήμου.

Απόσυρση της παλιάς συσκευής

Οι παλιές συσκευές δεν αποτελούν άχρηστα απορρίμματα! Με μια φιλική προς το περιβάλλον απόσυρση επανακυκλώνονται πολύτιμες πρώτες ύλες.



Αυτή η συσκευή χαρακτηρίζεται σύμφωνα με την ευρωπαϊκή οδηγία 2012/19/ΕΕ περί ηλεκτρικών και ηλεκτρονικών συσκευών (waste electrical and electronic equipment - WEEE).

Η οδηγία δίνει το πλαίσιο για μια απόσυρση και αξιοποίηση των παλιών συσκευών, με ισχύ σε όλη την ΕΕ.

Προειδοποίηση

Στις άχρηστες πλέον συσκευές:

1. Τραβήξτε το φιν από την πρίζα.
2. Κόψτε το καλώδιο σύνδεσης στο δίκτυο του ηλεκτρικού ρεύματος και αφαιρέστε το μαζί με το φιν.
3. Μην απομακρύνετε τα ράφια και τα δοχεία, για να μην μπορούν να μπουν εύκολα τα παιδιά μέσα στη συσκευή!
4. Μην αφήνετε τα παιδιά να παίζουν με την άχρηστη συσκευή. Κίνδυνος ασφυξίας!

Οι ψυκτικές συσκευές περιλαμβάνουν ψυκτικό μέσο και στη μόνωση αέρια. Το ψυκτικό μέσο και τα αέρια πρέπει να αποσύρονται ενδεοδειγμένα. Μην προσεξήσετε ζημιά στους σωλήνες του κυκλώματος του ψυκτικού μέσου μέχρι τη σωστή απόσυρση.

Υλικά παράδοσης

Μετά την αφαίρεση από τη συσκευασία, ελέγξτε όλα τα μέρη για τυχόν ζημιές μεταφοράς.

Απευθυνθείτε σε περίπτωση διαμαρτυρίας στον έμπορα, που αγοράσατε τη συσκευή ή στην υπηρεσία εξυπηρέτησης πελατών της εταιρείας μας.

Η παράδοση αποτελείται από τα ακόλουθα μέρη:

- Ανεξάρτητη συσκευή
- Εξοπλισμός (ανάλογα το μοντέλο)
- Σακούλα με υλικά συναρμολόγησης
- Οδηγίες χρήσης και συναρμολόγησης
- Εγχειρίδιο υπηρεσίας εξυπηρέτησης πελατών
- Έντυπο εγγύησης
- Πληροφορίες για την κατανάλωση ενέργειας και τον θόρυβο

Τοποθέτηση της συσκευής

Μεταφορά

Λόγω του βάρους και των διαστάσεων της συσκευής και για να ελαχιστοποιηθεί ο κίνδυνος τραυματισμών ή ζημιών στη συσκευή, είναι απαραίτητα το λιγότερο δύο άτομα για την ασφαλή τοποθέτηση της συσκευής.

Θέση τοποθέτησης

Ως θέση τοποθέτησης είναι κατάλληλος ένας στεγνός, αεριζόμενος χώρος. Η θέση τοποθέτησης δεν πρέπει να είναι άμεσα εκτεθειμένη στην ηλιακή ακτινοβολία και δεν πρέπει να βρίσκεται κοντά σε πηγή θερμότητας, όπως εστία, θερμαντικό σώμα κτλ. Εάν η τοποθέτηση δίπλα σε μια πηγή θερμότητας είναι αναπόφευκτη, χρησιμοποιήστε μια κατάλληλη μονωτική πλάκα ή τηρήστε τις ακόλουθες ελάχιστες αποστάσεις από την πηγή θερμότητας:

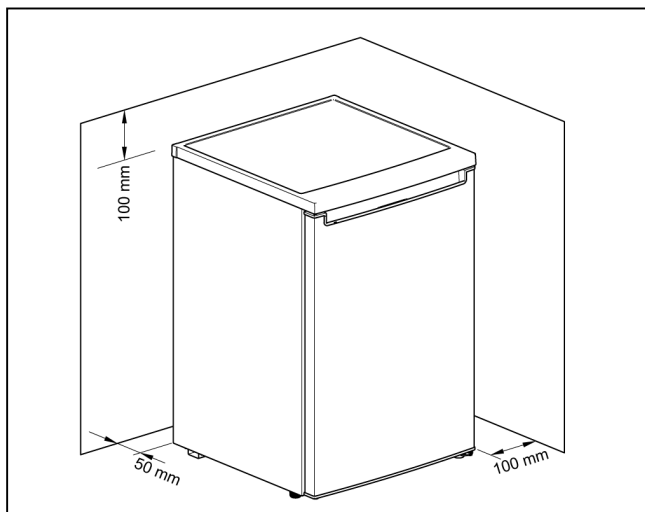
- Από ηλεκτρικές κουζίνες ή εστίες αερίου 3 cm.
- Από εστίες πετρελαίου ή κάρβουνου 30 cm.

Δάπεδο στήριξης

Το δάπεδο στη θέση τοποθέτησης δεν επιτρέπεται να υποχωρεί. Ενισχύστε ενδεχομένως το δάπεδο.

Απόσταση από τον τοίχο

Σε περίπτωση τοποθέτησης σε μια γωνία του χώρου ή σε μια εσοχή πρέπει να τηρηθούν πλευρικές ελάχιστες αποστάσεις, για να μπορεί ο ζεστός αέρας να διαφεύγει ανεμπόδιστα και να μπορεί να ανοίγει η πόρτα της συσκευής μέχρι τέρμα.



Προσοχή στη θερμοκρασία χώρου και στον αερισμό

Θερμοκρασία χώρου

Η συσκευή είναι κατασκευασμένη για μια ορισμένη κατηγορία κλίματος. Ανάλογα με την κατηγορία κλίματος μπορεί η συσκευή να λειτουργήσει στις ακόλουθες θερμοκρασίες χώρου.

Η κατηγορία κλίματος βρίσκεται στην πινακίδα τύπου.

Κατηγορία κλίματος	Επιτρεπτή θερμοκρασία χώρου
SN	+10 °C έως 32 °C
N	+16 °C έως 32 °C
ST	+16 °C έως 38 °C
T	+16 °C έως 43 °C

Υπόδειξη

Η συσκευή είναι σε πλήρη ικανότητα λειτουργίας ενός των ορίων θερμοκρασίας της αναφερόμενης κατηγορίας κλίματος. Όταν μια συσκευή της κατηγορίας κλίματος SN λειτουργεί σε χαμηλότερες θερμοκρασίες χώρου, μπορούν να αποκλειστούν οι ζημιές στη συσκευή μέχρι και μια θερμοκρασία από +5 °C.

Αερισμός

Ο ζεσταμένος αέρας πρέπει να μπορεί να διαφεύγει ελεύθερα. Διαφορετικά η ψυκτική μηχανή πρέπει να λειτουργήσει με μεγαλύτερη ισχύ. Αυτό αυξάνει την κατανάλωση ρεύματος.

Γι' αυτό:

- Μην καλύπτετε ποτέ ούτε να τοποθετείτε αντικείμενα μπροστά από το άνοιγμα αερισμού και εξαερισμού!
- Κρατάτε τις ελάχιστες αποστάσεις από τοίχους και έπιπλα.

Σύνδεση της συσκευής

Μετά την τοποθέτηση της συσκευής περιμένετε το ελάχιστο 4 ώρες, ώσπου να τεθεί η συσκευή σε λειτουργία. Κατά τη μεταφορά, το λάδι που υπάρχει στον συμπιεστή, μπορεί να μετακινηθεί στο ψυκτικό σύστημα.

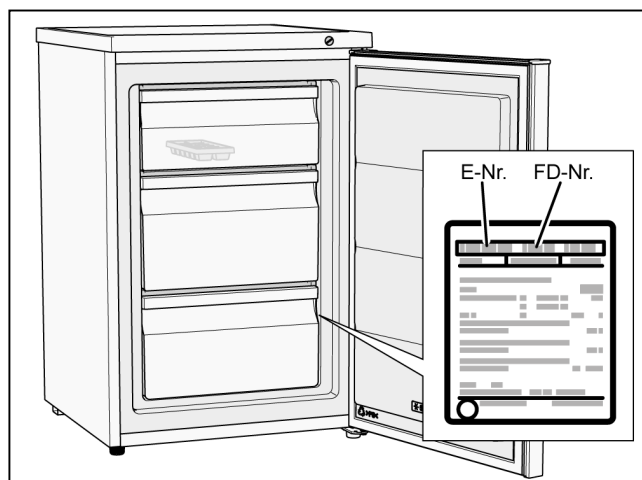
Πριν τη θέση της συσκευής για πρώτη φορά σε λειτουργία καθαρίστε τον εσωτερικό χώρο της συσκευής (βλέπε στο κεφάλαιο "Καθαρισμός της συσκευής").

Ηλεκτρική σύνδεση

Η πρίζα πρέπει να βρίσκεται κοντά στη συσκευή και να είναι ελεύθερα προσιτή ακόμα και μετά την τοποθέτηση της συσκευής.

Η συσκευή αντιστοιχεί στην κατηγορία προστασίας I. Συνδέστε τη συσκευή σε εναλλασσόμενο ρεύμα 220-240 V/50 Hz μέσω μιας πρίζας με ουδέτερο αγωγό προστασίας (πρίζα σουίκο), εγκατεστημένης σύμφωνα με τους κανονισμούς. Η πρίζα πρέπει να είναι ασφαλισμένη με μια ασφάλεια 10 A μέχρι 16 A.

Στις συσκευές, που διατίθενται σε μη ευρωπαϊκές χώρες, πρέπει να ελέγχεται στην πινακίδα τύπου, εάν η αναφερόμενη τάση και το είδος του ρεύματος ταυτίζονται με τις τιμές του υπάρχοντος δικτύου ρεύματος. Αυτά τα στοιχεία θα τα βρείτε στην πινακίδα τύπου.



⚠ Προειδοποίηση

Σε καμία περίπτωση δεν επιτρέπεται να συνδεθεί η συσκευή σε ηλεκτρονικούς συνδέσμους εξοικονόμησης ενέργειας.

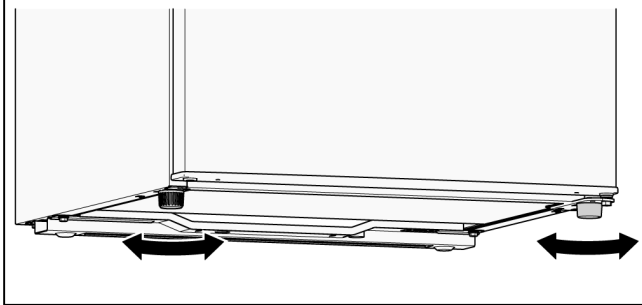
Για τη χρήση των συσκευών μας μπορούν να χρησιμοποιηθούν αντιστροφείς ημιτόνου και αντιστροφείς δικτύου. Οι αντιστροφείς δικτύου χρησιμοποιούνται στις εγκαταστάσεις φωτοβολταϊκών, οι οποίες συνδέονται απευθείας στο δημόσιο δίκτυο του ρεύματος. Στις λύσεις νησίδιας (π.χ. στα σκάφη ή στα ορεινά καταφύγια), που δεν έχουν καμία απευθείας σύνδεση στο δημόσιο δίκτυο του ρεύματος, πρέπει να χρησιμοποιηθούν αντιστροφείς ημιτόνου.

Ευθυγράμμιση της συσκευής

Υπόδειξη

Για την απρόσκοπτη λειτουργία πρέπει να ευθυγραμμιστεί η συσκευή με ένα αλφάδι.

1. Τοποθετήστε τη συσκευή στην προβλεπόμενη θέση.
2. Γυρίστε τα πόδια, μέχρι η συσκευή να είναι ακριβώς ευθυγραμμισμένη.



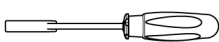
Αλλαγή του αναστολέα της πόρτας

Εμείς συνιστούμε, να αναθέσετε την αλλαγή του αναστολέα της πόρτας στην υπηρεσία εξυπηρέτησης πελατών της εταιρείας μας. Τα έξοδα για την αλλαγή της θέσης του αναστολέα της πόρτας μπορείτε να τα πληροφορηθείτε από την αρμόδια για σας υπηρεσία εξυπηρέτησης πελατών.

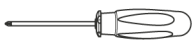
⚠ Προειδοποίηση

Κατά τη διάρκεια της αλλαγής της θέσης του αναστολέα της πόρτας δεν επιτρέπεται να είναι συνδεδεμένη η συσκευή με το δίκτυο του ρεύματος. Προηγουμένως τραβήξτε το φικς από την πρίζα.

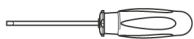
Απαιτούμενα εργαλεία



Σωληνωτό κλειδί 8 mm



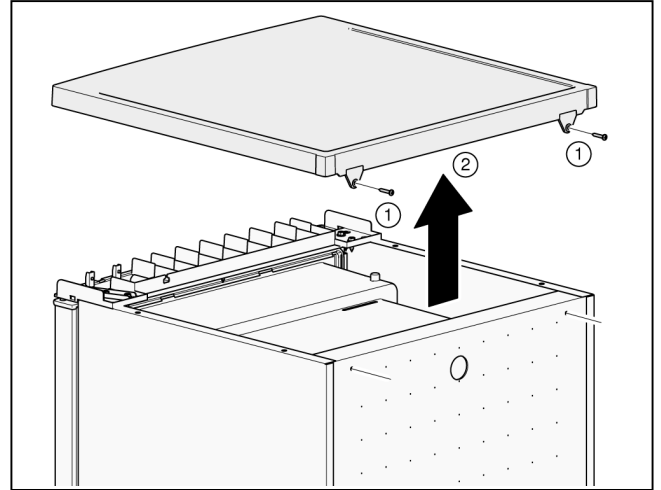
Σταυροκατσάβιδο



Απλό κατσαβίδι

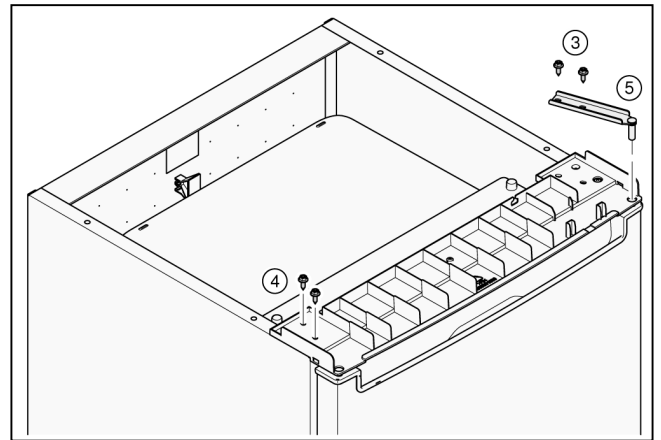
Αλλαγή του αναστολέα της πόρτας της συσκευής

1. Ανοίξτε την πόρτα της συσκευής, λύστε όλα τα εξαρτήματα του εξοπλισμού και αφαιρέστε τα (βλέπε στο κεφάλαιο "Εξοπλισμός").
2. Ξεβιδώστε τις 2 βίδες (1).
3. Αφαιρέστε το κάλυμμα (2) και εναποθέστε το πάνω σε μια μαλακιά επιφάνεια.



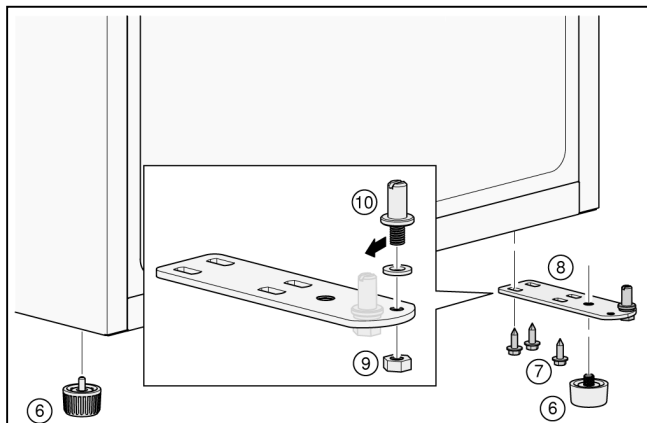
Κρατήστε σταθερά την πόρτα της συσκευής!

4. Ξεβιδώστε τις 2 βίδες (3).
5. Ξεβιδώστε τις 2 βίδες (4).
6. Αφαιρέστε τον επάνω μεντεσέ (5).

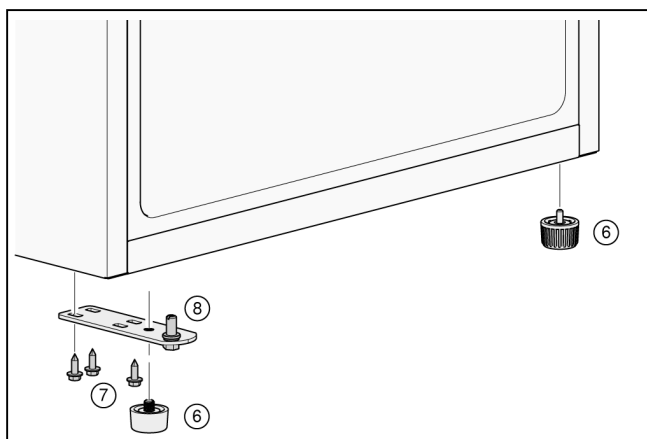


7. Αφαιρέστε την πόρτα της συσκευής και εναποθέστε την πάνω σε μια μαλακιά επιφάνεια.
8. Για να μην προξενήσετε ζημιά στην πίσω πλευρά της συσκευής, τοποθετήστε από κάτω αρκετό προστατευτικό υλικό. Ακουμπήστε τη συσκευή προσεκτικά με την πίσω πλευρά.

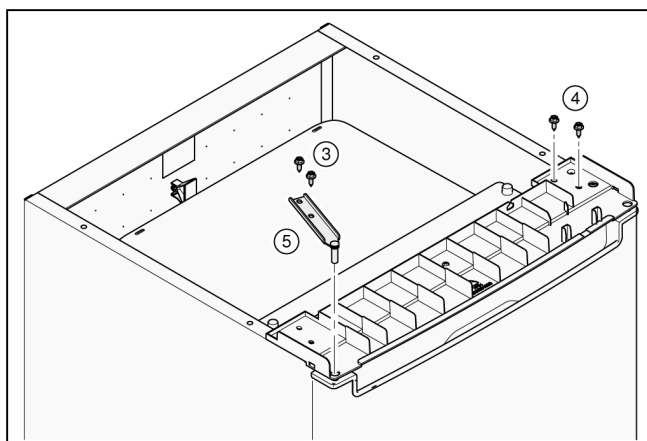
9. Ξεβιδώστε τα πόδια (6).
10. Ξεβιδώστε τις 3 βίδες (7).
11. Αφαιρέστε τον κάτω μεντεσέ (8).
12. Ξεβιδώστε το παξιμάδι (9) και τραβήξτε έξω τον πείρο (10).



13. Περάστε τον πείρο (10) στην αριστερή οπή, τοποθετήστε το παξιμάδι (9) και σφίξτε το.
14. Τοποθετήστε τον κάτω μεντεσέ (8), περάστε τις 3 βίδες (7) και σφίξτε τες.
15. Βιδώστε τα πόδια (6) στον κάτω μεντεσέ (8).

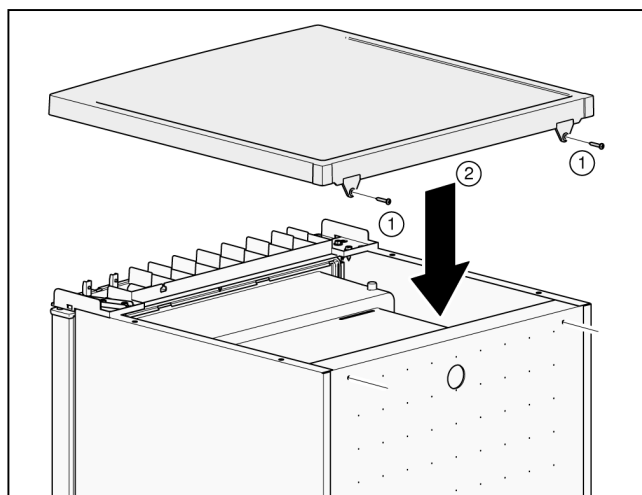


16. Αναρτήστε την πόρτα της συσκευής στον κάτω μεντεσέ (8).
17. Περάστε τις 2 βίδες (4) και σφίξτε τες.
18. Τοποθετήστε τον επάνω μεντεσέ (5), περάστε τις 2 βίδες (3) και σφίξτε τες.



19. Τοποθέτηση της συσκευής.

20. Αναρτήστε το κάλυμμα (2) μπροστά και εναποθέστε το πίσω.
21. Περάστε τις 2 βίδες (1) και σφίξτε τες.

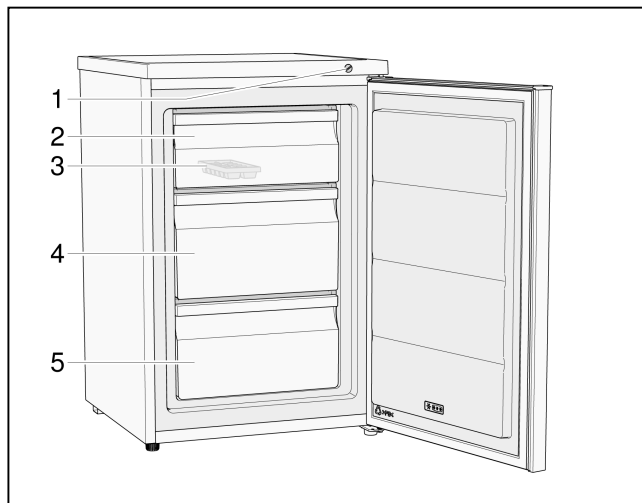


22. Ανοίξτε την πόρτα της συσκευής και τοποθετήστε όλα τα εξαρτήματα του εξοπλισμού (βλέπε στο κεφάλαιο "Εξοπλισμός").

Γνωρίστε τη συσκευή

Συσκευή

Ο εξοπλισμός των μοντέλων μπορεί να διαφέρει. Αποκλίσεις στις εικόνες είναι δυνατές.



- 1 Ρυθμιστής θερμοκρασίας
- 2 Επάνω δοχείο κατεψυγμένων τροφίμων
- 3 Λεκανάκι παγόκυβων
- 4 Μεσαίο δοχείο κατεψυγμένων τροφίμων
- 5 Κάτω δοχείο κατεψυγμένων τροφίμων

Ενεργοποίηση της συσκευής

Βάλτε το φιλτράκι στην πρίζα.

Η συσκευή αρχίζει να ψύχεται.

Υποδείξεις λειτουργίας

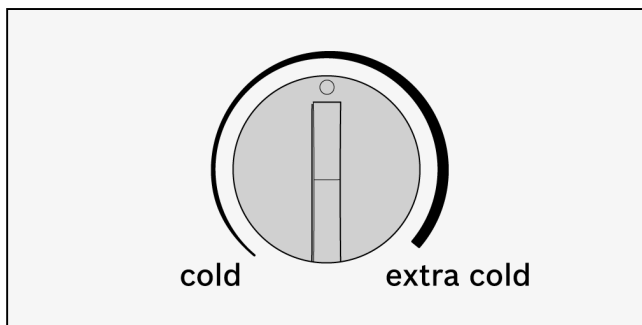
- Μετά την ενεργοποίηση μπορεί να διαρκέσει περισσότερες ώρες, μέχρι να επιτευχθεί η ρυθμισμένη θερμοκρασία.
Μην τοποθετήσετε προηγουμένως καμία τροφή μέσα στη συσκευή.
- Σε περίπτωση που μετά το κλείσιμο της πόρτας της συσκευής δεν μπορείτε να ανοίξετε αμέσως ξανά την πόρτα, περιμένετε μια στιγμή, μέχρι να αντισταθμιστεί η δημιουργούμενη υποπίεση.

Ρύθμιση της θερμοκρασίας

Χώρος κατάψυξης

Γυρίστε τον ρυθμιστή της θερμοκρασίας με τη βοήθεια ενός κέρματος στην επιθυμητή ρύθμιση.

Εμείς συνιστούμε μια μεσαία ρύθμιση της θερμοκρασίας.



- cold: Υψηλότερη θερμοκρασία.
extra cold: Χαμηλότερη θερμοκρασία (υψηλότερη κατανάλωση ενέργειας)

Ρυθμίστε μια χαμηλότερη θερμοκρασία μόνο προσωρινά, σε περίπτωση τοποθέτησης μεγάλων ποσοτήτων τροφίμων στον χώρο κατάψυξης ή σε περίπτωση παρασκευής πάγου

Υπόδειξη

Όταν σε περίπτωση υψηλότερων εξωτερικών θερμοκρασιών είναι ρυθμισμένη μια χαμηλή θερμοκρασία, λειτουργεί το ψυκτικό μηχανήμα πολύ συχνά ή λειτουργεί συνεχώς. Αυτό οδηγεί σε μια υψηλότερη κατανάλωση ενέργειας.

Ωφέλιμη χωρητικότητα

Τα στοιχεία για την ωφέλιμη χωρητικότητα θα τα βρείτε στη συσκευή σας πάνω στην πινακίδα τύπου.

Ο χώρος κατάψυξης

Ο χώρος κατάψυξης χρησιμοποιείται

- Για την αποθήκευση κατεψυγμένων τροφίμων.
- Για την παρασκευή παγόκubων.
- Για την κατάψυξη τροφίμων.

Υπόδειξη

Προσέξτε, να είναι πάντα κλειστή η πόρτα της συσκευής! Σ περίπτωση ανοιχτής πόρτας συσκευής ξεπαγώνουν τα κατεψυγμένα τρόφιμα και στον χώρο κατάψυξης δημιουργείται πολύς πάγος. Επιπλέον: Σπατάλη ενέργειας λόγω υψηλή κατανάλωσης ρεύματος!

Ικανότητα κατάψυξης

Τα στοιχεία για την ικανότητα κατάψυξης θα τα βρείτε στην πινακίδα τύπου.

Κατάψυξη και αποθήκευση

Αγορά κατεψυγμένων τροφίμων

- Η συσκευασία δεν επιτρέπεται να είναι χαλασμένη.
- Προσέχετε την ημερομηνία λήξης.
- Η θερμοκρασία στον καταψύκτη του καταστήματος πρέπει να είναι $-18\text{ }^{\circ}\text{C}$ ή χαμηλότερη.
- Μεταφέρετε τα κατεψυγμένα τρόφιμα κατά το δυνατόν σε μια μονωμένη τσάντα και τοποθετήστε τα γρήγορα στον χώρο κατάψυξης.

Κατά την τακτοποίηση προσέξτε

Διανέμετε τα τρόφιμα σε μεγαλύτερη επιφάνεια μέσα στα δοχεία κατεψυγμένων τροφίμων.

Υπόδειξη

Τα ήδη κατεψυγμένα τρόφιμα δεν επιτρέπεται να έρθουν σε επαφή με τα νωπά προς κατάψυξη τρόφιμα.

Αποθήκευση κατεψυγμένων τροφίμων

Αποφεύγετε την επαφή μεταξύ των τροφίμων και της πίσω πλευράς της συσκευής. Διαφορετικά παρεμποδίζεται η κυκλοφορία του αέρα.

Τα τρόφιμα ή οι συσκευασίες θα μπορούσαν να παγώσουν στην πίσω πλευρά.

Κατάψυξη νωπών τροφίμων

Χρησιμοποιείτε για κατάψυξη μόνο φρέσκα και άψογα τρόφιμα.

Για να διατηρούνται κατά το δυνατόν καλύτερα οι θρεπτικές αξίες, το άρωμα και το χρώμα, πρέπει τα λαχανικά να ζεματίζονται πριν από την κατάψυξη. Στις μελιτζάνες, πιπεριές, κολοκυθάκια και σπαράγγια το ζεμάτισμα δεν είναι απαραίτητο.

Βιβλιογραφία σχετικά με την κατάψυξη και το ζεμάτισμα θα βρείτε στα βιβλιοπωλεία.

Υπόδειξη

Μη φέρετε σε επαφή τα προς κατάψυξη τρόφιμα με τα ήδη κατεψυγμένα.

- Για κατάψυξη είναι κατάλληλα: Αρτοσκευάσματα, ψάρι και θαλασσινά, κρέας, θηράματα, πουλερικά, λαχανικά, φρούτα, αρωματικά φυτά, αυγά χωρίς κέλυφος, προϊόντα γάλακτος όπως τυρί, βούτυρο και μωζήθρα, έτοιμα φαγητά και υπολείμματα φαγητού όπως σουπες, γιανί, μαγειρεμένο κρέας και ψάρι, φαγητά με πατάτες, σουφλέ και γλυκά φαγητά.
- Για κατάψυξη δεν είναι κατάλληλα: Είδη λαχανικών, τα οποία συνήθως τρώγονται ωμά, όπως πράσινες σαλάτες ή ραπανάκια, αυγά στο κέλυφος, σταφύλια, ολόκληρα μήλα, αχλάδια και ροδάκινα, σφιχτοβρασμένα αυγά, γιαούρτι, ξινόγαλο, ξινή σαντιγί, Creme Fraiche και μαγιονέζα.

Συσκευασία κατεψυγμένων τροφίμων

Συσκευάζετε τα τρόφιμα αεροστεγώς, για να μη χάνουν τη γεύση τους ή να μη στεγνώνουν.

1. Τοποθετήστε τα τρόφιμα μέσα στη συσκευασία.
2. Αφαιρέστε τον αέρα.
3. Κλείστε τη συσκευασία στεγανά.
4. Αναγράψτε στη συσκευασία το περιεχόμενο και την ημερομηνία κατάψυξης.

Κατάλληλη συσκευασία:

Μεμβράνη συνθετικού υλικού, σωληνωτή μεμβράνη από πολυαιθυλένιο, αλουμινοχαρτο, κουτιά κατάψυξης. Αυτά τα προϊόντα θα τα βρείτε στα ειδικά καταστήματα.

Ακατάλληλη συσκευασία:

Χαρτί περιτυλίγματος, λαδόχαρτο, σελοφάν, σακούλες απορριμμάτων και μεταχειρισμένες σακούλες για ψώνια.

Κατάλληλα για το κλείσιμο της συσκευασίας είναι:

Λαστιχάκια, πλαστικά κλιπ, κλωστές, αυτοκόλλητες ταινίες ανθεκτικές στο κρύο ή παρόμοια.

Οι σακούλα και οι σωληνωτές μεμβράνες από πολυαιθυλένιο μπορούν να σφραγιστούν με μια συσκευή θερμοσυγκόλλησης.

Διάρκεια διατήρησης των κατεψυγμένων τροφίμων

Η διάρκεια διατήρησης εξαρτάται από το είδος των τροφίμων.

Σε μια θερμοκρασία από -18 °C:

- Ψάρια, αλλαντικά, έτοιμα φαγητά, αρτοσκευάσματα: μέχρι και 6 μήνες
- Τυρί, κοτόπουλα, κρέας: μέχρι και 8 μήνες
- Λαχανικά, φρούτα: μέχρι και 12 μήνες.

Απόψυξη κατεψυγμένων τροφίμων

Ανάλογα με το είδος και τον σκοπό χρήσης, μπορείτε να επιλέξετε ανάμεσα στις ακόλουθες δυνατότητες:

- σε θερμοκρασία χώρου
- στο ψυγείο
- στον ηλεκτρικό φούρνο, με/χωρίς ανεμιστήρα θερμού αέρα
- στη συσκευή μικροκυμάτων.

⚠ Προσοχή

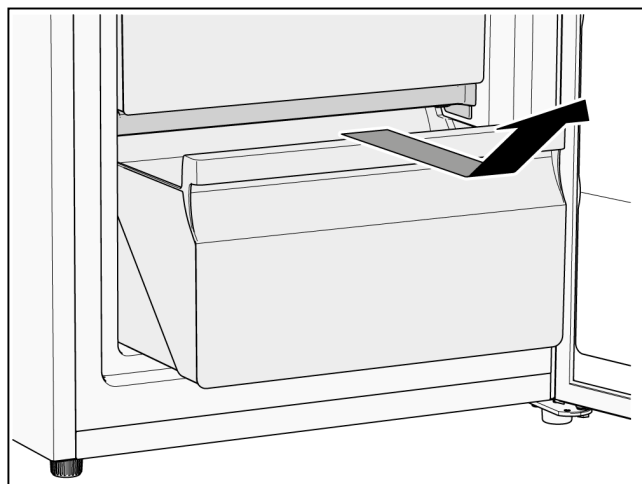
Μην καταψύξετε ξανά τα μισοξεπαγωμένα ή εντελώς ξεπαγωμένα κατεψυγμένα τρόφιμα. Μόνο μετά το μαγείρεμα (βράσιμο ή ψήσιμο) μπορεί να καταψυχθεί ξανά το έτοιμο φαγητό.

Μην εξαντλήσετε πλέον τη μέγιστη διάρκεια αποθήκευσης των κατεψυγμένων τροφίμων.

Εξοπλισμός

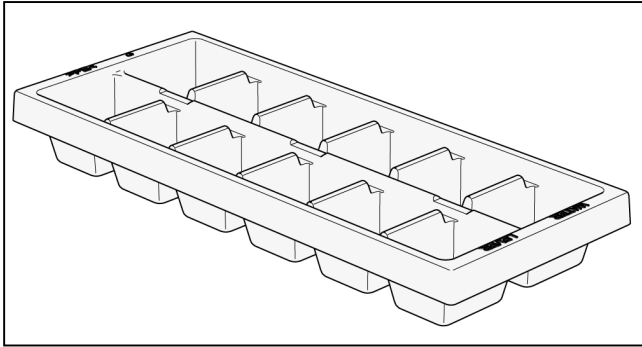
Δοχεία κατεψυγμένων τροφίμων

Τα δοχεία κατεψυγμένων τροφίμων μπορούν να αφαιρεθούν για την τοποθέτηση και αφαίρεση των τροφίμων και για τον καθαρισμό.



Λεκανάκι παγόκυβων

Το λεκανάκι παγόκυβων χρησιμεύει για την παρασκευή και φύλαξη των παγοκύβων.



1. Γεμίστε το λεκανάκι παγοκύβων κατά τα $\frac{3}{4}$ με πόσιμο νερό και τοποθετήστε το στο δοχείο κατεψυγμένων τροφίμων.
2. Ελευθερώστε το κολλημένο με τον πάγο λεκανάκι παγοκύβων μόνο με ένα αμβλύ αντικείμενο (κοτσάνι κουταλιού).
3. Για την αφαίρεση των παγοκύβων, κρατήστε το λεκανάκι παγοκύβων σύντομα κάτω από τρεχούμενο νερό ή λυγίστε το ελαφρά.

Απενεργοποίηση και ακινητοποίηση της συσκευής

Απενεργοποίηση της συσκευής

Αποσυνδέστε το φις ή κατεβάστε την ασφάλεια.

Ακινητοποίηση της συσκευής

Όταν δε χρησιμοποιήσετε τη συσκευή για μεγαλύτερο χρονικό διάστημα:

1. Αφαιρέστε από τη συσκευή όλα τα τρόφιμα.
2. Απενεργοποιήστε τη συσκευή.
3. Αποψύξτε τη συσκευή.
4. Καθαρίστε τη συσκευή.
5. Αφήστε την πόρτα της συσκευής ανοιχτή.

Απόψυξη

Χώρος κατάψυξης

Ένα στρώμα πάχνης στον χώρο κατάψυξης χειροτερεύει τη διαδικασία ψύξης των κατεψυγμένων τροφίμων και αυξάνει την κατανάλωση ενέργειας. Αποψύχετε τη συσκευή σε περίπτωση δημιουργίας πάχνης!

Γενικές συμβουλές

- Για την τοποθέτηση και αφαίρεση των τροφίμων ανοίγετε την πόρτα της συσκευής όσο το δυνατόν συντομότερα.
- Μην τοποθετείτε τη συσκευή σε υγρούς χώρους. Η υψηλή υγρασία του αέρα ευνοεί το σχηματισμό πάχνης.
- Συσκευάζετε τα νωπά τρόφιμα κατά το δυνατόν αεροστεγώς.

⚠ Προσοχή

Μην ξύσετε το στρώμα της πάχνης ή τον πάγο με μαχαίρι ή με αιχμηρό αντικείμενο. Μπορείτε έτσι να προξενήσετε ζημιά τους σωλήνες του ψυκτικού μέσου. Το εκτοξευόμενο έξω ψυκτικό μέσο μπορεί να οδηγήσει σε τραυματισμούς των ματιών ή να αναφλεχτεί.

Απόψυξη της συσκευής

1. Περίπου 3 ώρες πριν από την απόψυξη γυρίστε τον ρυθμιστή της θερμοκρασίας στην χαμηλότερη θερμοκρασία, για να καταψυχθούν βαθιά τα τρόφιμα.
2. Μετά από 3 ώρες απενεργοποιήστε τη συσκευή.
3. Αφαιρέστε τα τρόφιμα και αποθηκεύστε τα σε ένα δροσερό μέρος. Τοποθετήστε τις παγοκύστες (εάν υπάρχουν) πάνω στα τρόφιμα.
4. Αφήστε την πόρτα της συσκευής ανοιχτή.
5. Τοποθετήστε σφουγγαρόπανα μπροστά από τη συσκευή, για τη συλλογή του νερού από το λιώσιμο του πάγου.
6. Περιμένετε, ώσπου να απελευθερωθεί το στρώμα του πάγου.
7. Αφαιρέστε το στρώμα πάγου, καθαρίστε τον χώρο κατάψυξης και σκουπίστε τον εσωτερικά στεγνά.
8. Ενεργοποιήστε τη συσκευή και τοποθετήστε ξανά μέσα τα τρόφιμα.

Βοήθεια απόψυξης

Για την επιτάχυνση της διαδικασίας της απόψυξης, μπορεί για το ξεκόλλημα του στρώματος πάγου να χρησιμοποιηθεί μια σπάτουλα από συνθετικό υλικό

⚠ Προσοχή

Μη χρησιμοποιείτε ποτέ για την απόψυξη σπρέι ξεπαγώματος, ηλεκτρικές συσκευές, όπως συσκευές θέρμανσης, συσκευές καθαρισμού εκτόξευσης ατμού ή ανοιχτή φωτιά, όπως κεριά, λάμπες πετρελαίου ή άλλα παρόμοια. Μην τοποθετήσετε καμία κατασαρόλα με καυτό νερό μέσα στη συσκευή, για να επιταχύνετε την απόψυξη.

Καθαρισμός της συσκευής

⚠ Προσοχή

- Μη χρησιμοποιείτε απορρυπαντικά ή διαλύτες που περιλαμβάνουν σκόνη τριψίματος, χλώριο ή οξέα.
- Μη χρησιμοποιείτε τραχιά σφουγγάρια. Στις μεταλλικές επιφάνειες μπορεί να δημιουργηθεί διάβρωση.
- Μην καθαρίζετε ποτέ τα δοχεία στο πλυντήριο πιάτων. Αυτά τα μέρη μπορούν να παραμορφωθούν!

Ενεργήστε ως εξής:

1. Πριν τον καθαρισμό απενεργοποιήστε τη συσκευή.
2. Τραβήξτε το φις από την πρίζα ή ξεβιδώστε/κατεβάστε την ασφάλεια.
3. Αφαιρέστε τα τρόφιμα και αποθηκεύστε τα σε ένα δροσερό μέρος. Τοποθετήστε τις παγοκύστες (εάν υπάρχουν) πάνω στα τρόφιμα.
4. Περιμένετε, μέχρι να έχει αποψυχθεί το στρώμα πάχνης.

5. Καθαρίστε τη συσκευή μ' ένα μαλακό πανί, χλιαρό νερό και λίγο υγρό καθαρισμού πιάτων με ουδέτερο pH. Το νερό πλύσης δεν επιτρέπεται να περάσει μέσα από την τρύπα αποχέτευσης στο δοχείο εξατμίσσης.
6. Σκουπίστε τη στεγανοποίηση της πόρτας μόνο με καθαρό νερό και μετά στεγνώστε την καλά.
7. Καθαρίστε τον συμπυκνωτή, το άνοιγμα αερισμού και εξαερισμού με ένα πινέλο ή ηλεκτρική σκούπα.
8. Καθαρίστε την τρύπα αποχέτευσης με μια μπατονέτα.
9. Μετά τον καθαρισμό συνδέστε ξανά τη συσκευή και ενεργοποιήστε την.
10. Τοποθετήστε ξανά τα τρόφιμα.

Εξοπλισμός

Για τον καθαρισμό μπορούν να αφαιρεθούν όλα τα μεταβλητά μέρη της συσκευής(βλέπε στο κεφάλαιο "Εξοπλισμός").

Οσμές

Σε περίπτωση που διαπιστώσετε δυσάρεστες οσμές:

1. Απενεργοποιήστε τη συσκευή.
2. Αφαιρέστε από τη συσκευή όλα τα τρόφιμα.
3. Καθαρίστε τον εσωτερικό χώρο (βλέπε στο κεφάλαιο "Καθαρισμός της συσκευής").
4. Καθαρίστε όλες τις συσκευασίες.
5. Για να αποφύγετε τη δημιουργία οσμών, συσκευάστε αεροστεγώς τα τρόφιμα που μυρίζουν δυνατά.
6. Ενεργοποιήστε ξανά τη συσκευή.
7. Τακτοποιήστε τα τρόφιμα.
8. Μετά από 24 ώρες ελέγξτε, εάν έχουν δημιουργηθεί ξανά οσμές.

Εξοικονόμηση ενέργειας

- Τοποθετήστε τη συσκευή σε ένα στεγνό, εξαεριζόμενο χώρο, Η συσκευή δεν πρέπει να βρίσκεται εκτεθειμένη απευθείας στον ήλιο ή κοντά σε μια πηγή θερμότητας (π.χ. θερμαντικό σώμα, εστία).
Χρησιμοποιήστε ενδεχομένως μια μονωτική πλάκα.
- Αφήστε τα ζεστά τρόφιμα και ποτά πρώτα να κρυσώσουν και μετά τοποθετήστε τα στη συσκευή.
- Τοποθετήστε τα κατεψυγμένα τρόφιμα για την απόψυξη στον χώρο ψύξης και εκμεταλλευτείτε το ψύχος των κατεψυγμένων τροφίμων για την ψύξη των τροφίμων στον χώρο ψύξης.
- Κρατάτε την πόρτα της συσκευής όσο το δυνατό λιγότερο ανοιχτή.
- Για να εμποδίσετε, σε περίπτωση μιας ενδεχόμενης διακοπής ρεύματος ή βλάβης, τη γρήγορη αύξηση της θερμοκρασίας των τροφίμων, τοποθετήστε τις παγοκύστες (εάν υπάρχουν) πάνω στα τρόφιμα.
- Προσέξτε, να είναι πάντα κλειστή η πόρτα της συσκευής.

- Η διάταξη των εξαρτημάτων του εξοπλισμού που παρουσιάζεται στο κεφάλαιο "Γνωρίστε τη συσκευή" απαιτεί τη λιγότερη ενέργεια. Άλλες διατάξεις οδηγούν σε μια υψηλότερη κατανάλωση ενέργειας της συσκευής.
- Για την αποφυγή μιας αυξημένης κατανάλωσης ρεύματος, καθαρίζετε το άνοιγμα αερισμού και εξαερισμού κάπου-κάπου με ένα πινέλο ή ηλεκτρική σκούπα.

Θόρυβοι λειτουργίας

Εντελώς κανονικοί θόρυβοι

Βόμβος

Οι κινητήρες λειτουργούν (π.χ. συγκρότημα ψύξης, ανεμιστήρας).

Θόρυβος κελάρυσματος, ανάβλυσης ή γαργαρίσματος

Το ψυκτικό μέσο ρέει μέσα στους σωλήνες.

Θόρυβος κλικ

Ο κινητήρας, ο διακόπτης ή οι μαγνητικές βαλβίδες ενεργοποιούνται ή απενεργοποιούνται.

Αποφυγή θορύβων

Η συσκευή δε βρίσκεται σε επίπεδη θέση

Ευθυγραμμίστε τη συσκευή με ένα αλφάδι. Χρησιμοποιήστε γι' αυτό τα βιδωτά πόδια της συσκευής ή τοποθετήστε κάτι από κάτω.

Η συσκευή "ακουμπά κάπου"

Απομακρύνετε τη συσκευή από τα έπιπλα ή τις συσκευές που ακουμπά.

Τα δοχεία ή τα ράφια εναπόθεσης κουνιόνται ή έχουν μαγκωθεί

Ελέγξτε τα αποσπώμενα μέρη και τοποθετήστε τα ενδεχομένως εκ νέου.

Τα δοχεία ακουμπούν μεταξύ τους

Απομακρύνετε μεταξύ τους λίγο τα δοχεία.

Αποκατάσταση μικρών βλαβών από σας τους ίδιους

Προτού καλέσετε την υπηρεσία εξυπηρέτησης πελατών:

Ελέγξτε, εάν μπορείτε να άρετε μόνοι σας τη βλάβη με τη βοήθεια των ακόλουθων υποδείξεων.

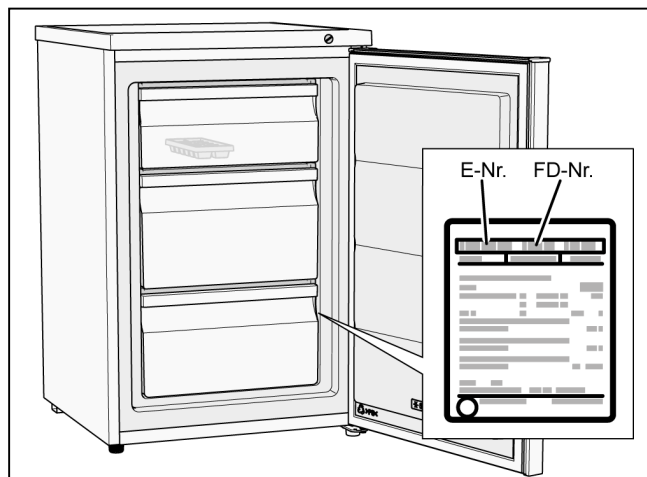
Επιβαρύνεστε με τα έξοδα για την παροχή συμβουλών από την υπηρεσία εξυπηρέτησης πελατών – ακόμη και κατά τη διάρκεια του χρόνου εγγύησης!

Βλάβη	Πιθανή αιτία	Αντιμετώπιση
Η συσκευή δεν έχει καμία ψυκτική ισχύ.	Διακοπή ρεύματος.	Ελέγξτε, εάν υπάρχει ρεύμα.
	Η ασφάλεια είναι απενεργοποιημένη.	Ελέγξτε την ασφάλεια.
	Το φιλτράρισμα δεν είναι σωστά τοποθετημένο.	Ελέγξτε, εάν το φιλτράρισμα είναι σωστά τοποθετημένο.
Το ψυκτικό μηχανήμα ενεργοποιείται όλο και συχνότερα και για μεγαλύτερο χρονικό διάστημα.	Συχνό άνοιγμα της πόρτας της συσκευής.	Μην ανοίγετε χωρίς λόγο τη συσκευή.
	Τα ανοίγματα αερισμού και εξαερισμού είναι καλυμμένα.	Απομακρύνετε τα εμπόδια.
	Τοποθέτηση μεγάλο ποσοτήτων νωπών τροφίμων.	Ρυθμίστε τη θερμοκρασία χαμηλότερα.
	Η θερμοκρασία είναι ρυθμισμένη πολύ χαμηλά.	Ρυθμίστε τη θερμοκρασία υψηλότερα.
	Η συσκευή βρίσκεται πολύ κοντά σε μια πηγή θερμότητας ή η θερμοκρασία περιβάλλοντος είναι πολύ υψηλή.	Βλέπε στο κεφάλαιο "Τοποθέτηση της συσκευής".
Στο χώρο κατάψυξης επικρατεί πολύ ζέστη!	Συχνό άνοιγμα της πόρτας της συσκευής.	Μην ανοίγετε χωρίς λόγο τη συσκευή.
	Τοποθέτηση μεγάλο ποσοτήτων νωπών τροφίμων.	Ρυθμίστε τη θερμοκρασία χαμηλότερα.
	Η θερμοκρασία είναι ρυθμισμένη πολύ υψηλά.	Ρυθμίστε τη θερμοκρασία χαμηλότερα.
	Η συσκευή βρίσκεται πολύ κοντά σε μια πηγή θερμότητας ή η θερμοκρασία περιβάλλοντος είναι πολύ υψηλή.	Βλέπε στο κεφάλαιο "Τοποθέτηση της συσκευής".
Στον χώρο κατάψυξης είναι πολύ κρύο.	Η θερμοκρασία είναι ρυθμισμένη πολύ χαμηλά.	Ρυθμίστε τη θερμοκρασία υψηλότερα.
Γίνονται αντιληπτές δυσάρεστες οσμές.	Τα τρόφιμα που μυρίζουν δυνατά δεν έχουν συσκευαστεί αεροστεγώς.	Καθαρίστε τη συσκευή. Συσκευάστε αεροστεγώς τα τρόφιμα που μυρίζουν δυνατά (βλέπε στο κεφάλαιο "Οσμές").
Στη συσκευή σχηματίζεται ένα στρώμα πάγου.	Τα ανοίγματα αερισμού και εξαερισμού είναι καλυμμένα.	Απομακρύνετε τα εμπόδια.
	Η πόρτα της συσκευής δεν ήταν εντελώς κλειστή.	Κλείστε εντελώς την πόρτα της συσκευής.
	Η στεγανοποίηση της πόρτας είναι λερωμένη.	Καθαρίστε τη στεγανοποίηση της πόρτας. Βλέπε στο κεφάλαιο "Καθαρισμός της συσκευής".
Η πόρτα της συσκευής κλείνει πολύ δύσκολα.	Τυχόν τρόφιμα εμποδίζουν το κλείσιμο της πόρτας της συσκευής.	Απομακρύνετε τα εμπόδια.
	Η συσκευή δεν είναι ευθυγραμμισμένη.	Ευθυγραμμίστε τη συσκευή με τη βοήθεια ενός αλφαδιού. Βλέπε στο κεφάλαιο "Ευθυγράμμιση της συσκευής".
Μετά τη ρύθμιση μιας χαμηλότερης θερμοκρασίας, το ψυκτικό μηχανήμα δεν ενεργοποιείται αμέσως.	Αυτό είναι κανονικό, δεν υπάρχει καμία βλάβη.	
Στον πάτο της συσκευής συγκεντρώθηκε νερό.	Η τρύπα αποχέτευσης είναι φραγμένη.	Καθαρίστε την τρύπα αποχέτευσης με μια μπατονέτα. Βλέπε στο κεφάλαιο "Καθαρισμός της συσκευής".

Υπηρεσία εξυπηρέτησης πελατών

Μια υπηρεσία εξυπηρέτησης πελατών κοντά σας θα βρείτε στον τηλεφωνικό κατάλογο ή στον πίνακα των κέντρων εξυπηρέτησης πελατών. Δώστε παρακαλώ στην υπηρεσία εξυπηρέτησης πελατών τον αριθμό προϊόντος (E-Nr.) και τον αριθμό κατασκευής (FD-Nr.) της συσκευής.

Αυτά τα στοιχεία θα τα βρείτε στην πινακίδα τύπου.



Βοηθήστε παρακαλώ, αναφέροντας τον αριθμό προϊόντος και τον αριθμό κατασκευής, στην αποφυγή άσκοπων διαδρομών. Έτσι εξοικονομείτε τα αντίστοιχα επιπλέον έξοδα.

Εντολή επισκευής και παροχή συμβουλών σε περίπτωση βλάβης

Τα στοιχεία επικοινωνίας όλων των χωρών θα τα βρείτε στον συνημμένο πίνακα των κέντρων εξυπηρέτησης πελατών.

GR 18 182

Αστική χρέωση

sl Vsebina

Varnostni napotki	15
Navodila za odstranitev odsluženega aparata	16
Obseg dobave	16
Postavitev aparata	16
Priklop aparata	17
Menjava smeri odpiranja vrat	18
Spoznajte svoj aparat	19
Vklop aparata	20
Nastavitev temperature	20
Uporabna prostornina	20
Zamrzovalni prostor	20
Zmogljivost zamrzovanja	20
Zamrzovanje in shranjevanje	20
Zamrzovanje svežih živil	21
Odtaljevanje zamrznjene hrane	21
Pribor	21
Izklop in zaustavitev aparata	22
Odtaljevanje	22
Čiščenje aparata	22
Vonjave	23
Varčevanje z energijo	23
Zvoki med delovanjem aparata	23
Samostojno odpravljanje manjših motenj	23
Servisna služba	24

Varnostni napotki

Ta aparat ustreza varnostnim predpisom, ki veljajo za električne aparate, in je zaščiten pred radijskimi motnjami.

Hladilni krogotok je preverjen glede tesnosti.

O tem navodilu

- Skrbno preberite in se držite Navodila za montažo in uporabo. Tu so navedene pomembne informacije o postavitvi, uporabi in vzdrževanju aparata.
- Proizvajalec ne prevzema odgovornosti, če se ne držite napotkov in opozoril v Navodilu za montažo in uporabo.
- Vso dokumentacijo skrbno shranite za kasnejšo uporabo in za morebitnega kasnejšega lastnika.

Nevarnost eksplozije

- Znotraj aparata nikoli ne uporabljajte električnih naprav (npr. grelcev ali električnih aparatov za pripravo ledu).
- V aparatu ne shranjujte izdelkov, ki vsebujejo vnetljive pline (npr. razpršila), ali eksplozivnih snovi.
- Visokoodstotni alkohol shranjujte samo v dobro zaprtih steklenicah in v navpičnem položaju.
- Razen navodil proizvajalca ne izvajajte nobenih drugih ukrepov, ki bi pospešili odtaljevanje.

Nevarnost udara električnega toka

Nestrokovna instalacija in popravila lahko močno ogrozijo uporabnika.

- Pri postavitvi aparata pazite, da omrežni priključni vodnik ni uklešččen ali poškodovan.
- V primeru poškodovanega omrežnega priključnega vodnika aparat takoj odklopite od omrežja.
- Ne uporabljajte razdelilnih vtičnic, podaljševalnih kablov ali adapterjev.
- Aparat smejo popravljati le proizvajalec, servisna služba ali ustrezno kvalificirana oseba.
- Uporabljajte le originalne dele proizvajalca. Proizvajalec zagotavlja, da ti deli ustrezajo varnostnim zahtevam.

Nevarnost ozeblin zaradi nizke temperature

- Zamrznjene hrane, ki jo vzamete iz zamrzovalnika, ne smete nikoli takoj jemati v usta.
- Izogibajte se daljšemu stiku kože z zamrznjeno hrano, ledom in cevmi v zamrzovalniku.

Nevarnost poškodb

Posode z gazirano pijačo lahko počijo. Zato v zamrzovalniku nikoli ne hranite posod z gazirano pijačo.



Nevarnost požara/nevarnost zaradi hladilnega sredstva

V ceveh hladilnega krogotoka je majhna količina okolju prijaznega, vendar gorljivega hladilnega sredstva (R600a). Slednje ne škoduje ozonski plasti in ne poveča učinka tople grede. Če hladilno sredstvo izstopa, lahko poškoduje oči ali pa zagori.

- Pazite, da ne poškodujete cevi.

V primeru poškodovanja cevi:

- Ogenj in vnetljivi viri se ne smejo nahajati v bližini aparata.
- Prostor zračite.
- Izklopite aparat in izvlecite omrežni vtič.
- Pokličite servisno službo.



Nevarnost požara

Prenosne razdelilne vtičnice ali prenosni omrežni deli se lahko pregrejejo in povzročijo požar.

Prenosnih razdelilnih vtičnic ali prenosnih omrežnih delov ne nameščajte za aparatom.

Preprečevanje tveganj za otroke in ogrožene osebe

Ogrožene osebe:

- otroci,
- osebe z omejenimi telesnimi, psihičnimi ali zaznavnimi sposobnostmi,
- osebe, ki ne posedujejo dovolj znanja o varnem upravljanju aparata.

Ukrepi:

- Poskrbite, da otroci in ogrožene osebe razumejo morebitne nevarnosti.
- Oseba, odgovorna za varnost, mora otroke in ogrožene osebe nadzorovati ali voditi pri rokovanju z aparatom.
- Aparat smejo uporabljati le otroci, starejši od 8 let.
- Pri čiščenju in vzdrževanju morate otroke nadzorovati.
- Otrokom nikoli ne dovolite, da se igrajo z aparatom.

Nevarnost zadušitve

- Pri aparatih s ključavnico: ključ hranite izven dosega otrok.
- Embalaže in njenih delov ne prepuščajte otrokom.

Materialna škoda

Za preprečitev materialne škode:

- Ne stopajte in se ne naslanjajte na podnožja, izvlečne nastavke ali vrata.
- Poskrbite, da se na delih iz umetne mase in tesnilih vratih ne nabira olje ali maščoba.
- Vodnik izvlecite iz vtičnice tako, da držite za vtič in nikoli za priključni kabel.

Teža

Pri postavitvi in transportu aparata upoštevajte, da je lahko zelo težek.

Namenska uporaba

Ta aparat uporabljajte

- Le za zamrzovanje živil ter za pripravo ledu.
- Uporabljajte le v zasebnih gospodinjstvih in hišnemu okolju.
- Uporabljajte le v skladu s tem Navodilom za uporabo.

Ta aparat je namenjen uporabi na območjih do maksimalno 2000 metrov nadmorske višine.

Navodila za odstranjevanje odsluženega aparata

Odstranitev embalaže

Embalaža varuje vaš aparat pred poškodbami med transportom. Vsi uporabljeni materiali so okolju prijazni in primerni za ponovno uporabo. Prosimo, pomagajte na naslednje načine: Embalažo odstranite na okolju prijazen način.

Prosimo, da se glede ustreznih načinov ravnanja z odpadno embalažo pozanimате pri svojem trgovcu ali pri občinski upravi.

Odstranitev odslužene naprave

Odsluženi aparati niso odpadki brez vrednosti! Z odstranjevanjem na okolju prijazen način je mogoče s ponovno predelavo pridobiti dragocene surovine.



Aparat je označen v skladu z evropsko direktivo 2012/19/ES o ravnanju z odpadno električno in elektronsko opremo (waste electrical and electronic equipment – WEEE).

Direktiva pravno ureja recikliranje dotrajanih aparatov in velja v celotni Evropski uniji.

Svarilo

Pri odsluženi aparatih:

1. Izvlecite omrežni vtič.
2. Prerežite priključni kabel in ga odstranite skupaj z omrežnim vtičem.
3. Ne odstranjajte polic ali posod, saj bi s tem otrokom olajšali, da splezajo v aparat!
4. Otrokom nikoli ne dovolite, da se igrajo z odsluženi aparatom. Nevarnost zadušitve!

Hladilne naprave vsebujejo hladilno sredstvo in nepredušno izolirane pline. Hladilno sredstvo in pline je treba odstraniti strokovno. Pazite, da cevi krogotoka hladilnega sredstva do strokovne odstranitve ne poškodujete.

Obseg dobave

Po odstranitvi embalaže preverite vse dele, da se med prevozom niso poškodovali.

V primeru reklamacij se obrnite na trgovca, pri katerem ste kupili aparat, ali na našo servisno službo.

V dobavo so vključeni naslednji deli:

- Samostojen aparat
- Pribor (odvisna od modela)
- Vrečka z montažnim materialom
- Navodila za uporabo in vgradnjo
- Servisna knjižica
- Priloga z garancijskim listom
- Informacije o porabi energije in zvokih

Postavitev aparata

Transport

Zaradi teže in dimenzij aparata sta za njegovo namestitve potrebni vsaj dve osebi, saj je le tako mogoče zmanjšati tveganje poškodb in materialne škode na aparatu.

Mesto postavitve

Aparat postavite v suh in zračen prostor. Mesto postavitve naj ne bo izpostavljeno neposredni sončni svetlobi, prav tako pa ne sme biti v bližini vira toplote, npr. štedilnika, grelnika itd. Če aparata ne morete postaviti drugam kot v bližino vira toplote, uporabite ustrezno izolirno ploščo ali pa pri postavitvi upoštevajte naslednje minimalne razdalje do vira toplote:

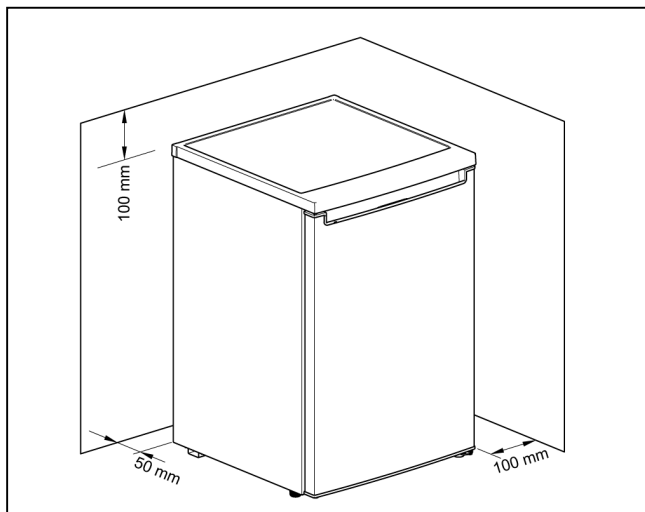
- do električnih ali plinskih štedilnikov 3 cm.
- do štedilnikov na olje ali premog do 30 cm.

Podlaga

Tla na mestu postavitve ne smejo popustiti. Tla po potrebi ojačajte.

Oddaljenost od stene

Če aparat postavite v kot ali v nišo, morate upoštevati najmanjše odmike ob straneh, da bo lahko segret zrak neovirano odtekal in da bo mogoče odpreti vrata aparata do prislona.



Upoštevanje sobne temperature in prezračevanja

Sobna temperatura

Aparat je nastavljen za določen klimatski razred. Odvisno od klimatskega razreda lahko aparat uporabljate pri naslednjih sobnih temperaturah. Klimatski razred najdete na napisni ploščici.

Klimatski razred	Dovoljena sobna temperatura
SN	+10 °C do 32 °C
N	+16 °C do 32 °C
ST	+16 °C do 38 °C
T	+16 °C do 43 °C

Napotek

Znotraj meja sobnih temperatur navedenega klimatskega razreda aparat deluje brezhibno. Če aparat klimatskega razreda SN obratuje pri nižjih sobnih temperaturah, je mogoče poškodbe na aparatu izključiti do temperature +5 °C.

Zračenje

Omogočeno mora biti nemoteno odvajanje segretega zraka na zadnje delu aparata. V nasprotnem primeru mora hladilni kompresor delati s povečano močjo. To poveča porabo električne energije.

Zato:

- Nikdar ne prekrivajte ali zakrivajte odprtih za dovod in odvod zraka!
- Upoštevajte najmanjši odmik do sten in pohištvenih elementov.

Priklop aparata

Po postavitvi aparata počakajte najmanj 4 ure, preden ga vklopite. Med prevozom se lahko zgodi, da pride olje, ki je v kompresorju, v hladilni sistem.

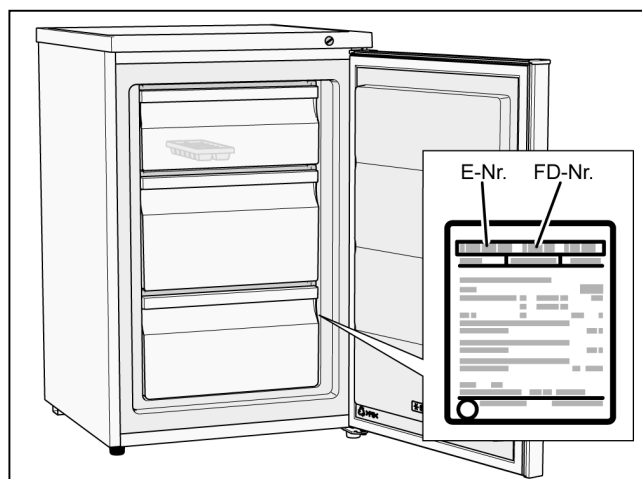
Pred prvim zagonom očistite notranjost aparata (glejte poglavje Čiščenje aparata).

Priključitev na električno omrežje

Vtičnica mora biti v bližini aparata in mora biti prosto dostopna tudi po namestitvi aparata.

Aparat sodi v varnostni razred I. Aparat priključite na izmenični tok 220–240 V/50 Hz prek vtičnice z ozemljitvenim vodnikom, ki je nameščena v skladu s predpisi. Vtičnica mora biti zavarovana z varovalko 10–16 A.

Pri aparatih, ki se ne bodo uporabljali v evropskih državah, preverite, ali navedena napetost in vrsta toka ustrezata vrednostim vašega električnega omrežja. Te podatke lahko najdete na napisni ploščici.



⚠ Svarilo

Nikoli ne priključite aparata na elektronske varčne vtičnice.

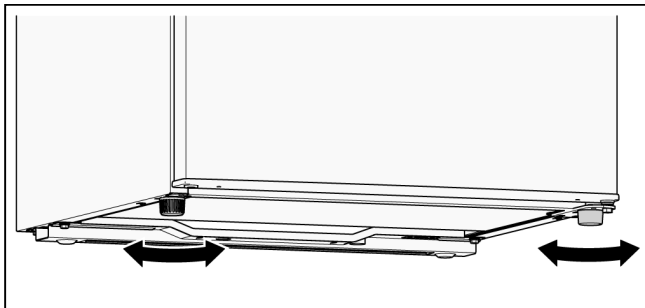
Za uporabo aparata je dovoljeno uporabljati izmenične pretvornike s sinusnim in omrežnim krmiljenjem. Omrežno vodeni izmenični pretvorniki se uporabljajo pri fotovoltaičnih napravah, ki so priključene neposredno na javno električno omrežje. Na izoliranih področjih (npr. na ladjah ali v gorskih kočah), kjer neposredni priključek na javno električno omrežje ni mogoč, je treba uporabiti izmenične pretvornike s sinusnim krmiljenjem.

Poravnava aparata

Napitek

Za brezhibno delovanje aparata ga je treba poravnati z vodno tehcnico.

1. Aparat postavite na predvideno mesto.
2. Nogici vrtite toliko časa, da je aparat natančno poravnani.



Menjava smeri odpiranja vrat

Priporočamo, da vam smer odpiranja vrat zamenja naša servisna služba. O stroških za menjavo smeri odpiranja vrat se lahko pozanimате pri pristojni servisni službi.

⚠ Svarilo

Med menjavo smeri odpiranja vrat aparat ne sme biti priključen na elektriko. Predhodno izvalcite omrežni vtič.

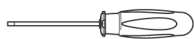
Potrebno orodje



Nasadni ključ 8 mm



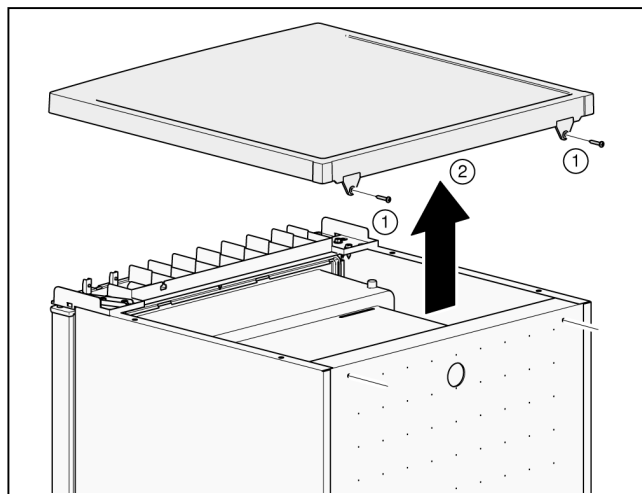
Križni izvijač



Ploščati izvijač

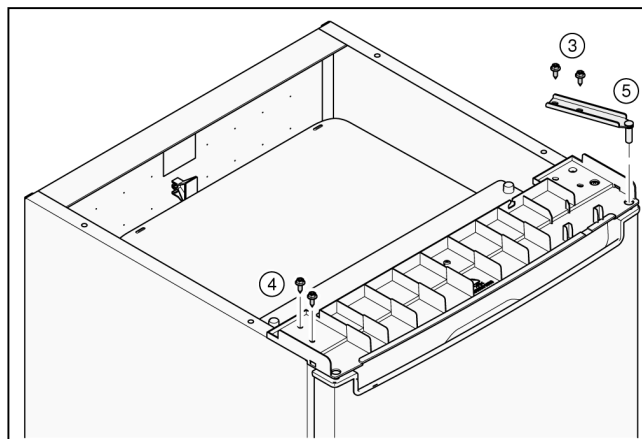
Menjava smeri odpiranja vrat

1. Odprite vrata aparata in snemite ter odstranite vse dele pribora (glejte poglavje Pribor).
2. Odvijte 2 vijaka (1).
3. Snemite pokrov (2) in ga odložite na mehko podlago.



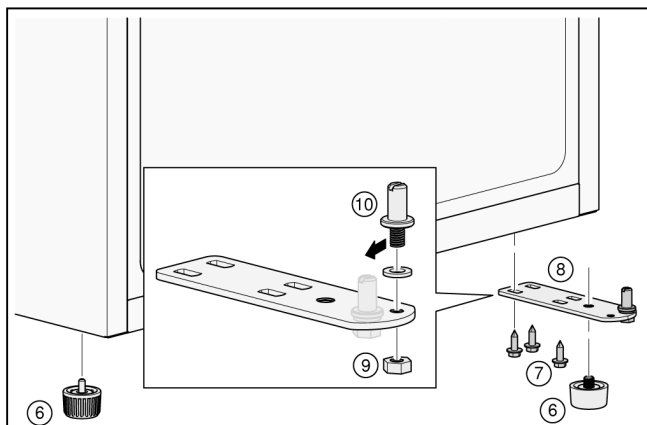
Vrata aparata trdno držite!

4. Odvijte 2 vijaka (3).
5. Odvijte 2 vijaka (4).
6. Snemite zgornji tečaj (5).

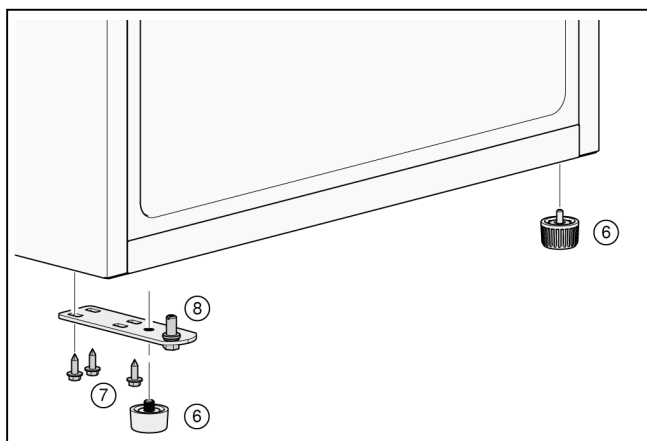


7. Snemite vrata aparata in jih odložite na mehko podlago.
8. Da se hrbtna stran aparata ne bi poškodovala, podložite dovolj materiala za oblaginjenje. Aparat previdno položite na hrbtno stran.

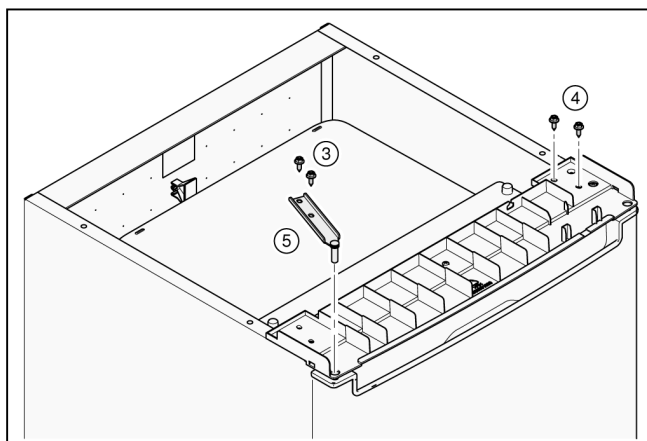
9. Odvijte nogice (6).
10. Odvijte 3 vijake (7).
11. Snemite spodnji tečaj (8).
12. Odvijte matico (9) in izvalcite vijak (10).



13. Vstavite vijak (10) v levo izvrtino in namestite matico (9) ter jo zategnite.
14. Namestite spodnji tečaj (8) in namestite 3 vijake (7) ter jih zategnite.
15. Privijte nogice (6) v spodnji tečaj (8).

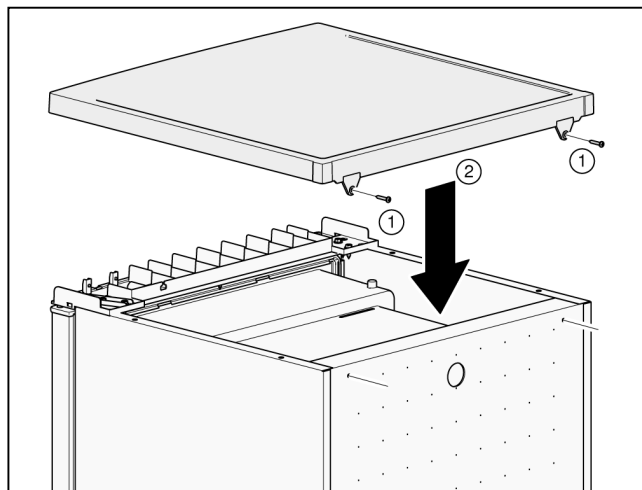


16. Nataknite vrata aparata na spodnji tečaj (8).
17. Vstavite 2 vijaka (4) in ju zategnite.
18. Vstavite zgornji tečaj (5) in vstavite 2 vijaka (3) ter ju zategnite.



19. Postavite aparat pokonci.

20. Spredaj nataknite pokrov (2) in ga zadaj položite.
21. Vstavite 2 vijaka (1) in ju zategnite.



22. Odprite vrata aparata in namestite vse dele pribora (glejte poglavje Pribor).

Spoznajte svoj aparat

Aparat

Opremljenost modelov aparata je lahko različna. Pri slikah so možna odstopanja.



- 1 Temperaturni regulator
- 2 Zgornji predal za zamrznjena živila
- 3 Predal za ledene kocke
- 4 Srednji predal za zamrznjena živila
- 5 Spodnji predal za zamrznjena živila

Vklop aparata

Vtaknite omrežni vtič v vtičnico.
Aparat pričinja s hlajenjem.

Nasveti za uporabo

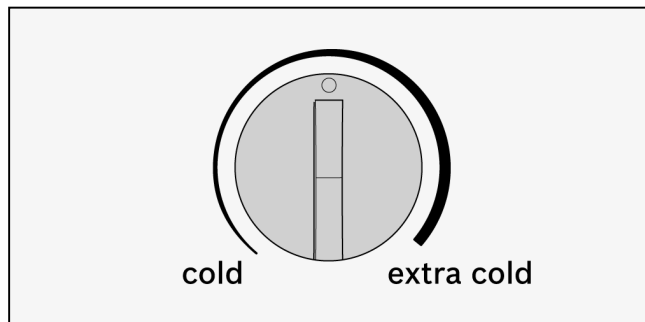
- Po vklopu aparata lahko traja več ur, da je dosežena nastavljena temperatura.
Pred tem v aparat ne odlagajte živil.
- Če takoj po zapiranju ni mogoče takoj ponovno odpreti vrat aparata, počakajte trenutek, da se podtlak izenači.

Nastavitev temperature

Zamrzovalni prostor

S kovancem obrnite temperaturni regulator v zeleni položaj.

Priporočamo, da nastavite srednjo temperaturo.



cold (hladno): Višja temperatura
extra cold nižja temperatura (večja poraba
(zelo hladno): energije)

Nižjo temperaturo nastavite samo začasno, kadar v zamrzovalni prostor vlagate veliko količino živil ali kadar pripravljate led.

Napotek

Kadar je temperatura okolice visoka in nastavite nižjo temperaturo, se motor za hlajenje pogosto vklaplja ali neprekinjeno deluje. Zato je poraba energije velika.

Uporabna prostornina

Podatke o uporabni prostornini najdete v aparatu na tipski ploščici.

Zamrzovalni prostor

Zamrzovalni prostor uporabite

- Za shranjevanje zamrznjenih jedi.
- Za izdelavo ledenih kock.
- Za zamrzovanje živil.

Napotek

Pazite, da so vrata aparata vedno zaprta! Če so vrata aparata odprta, se zamrznjena hrana odtaja in notranjost zamrzovalnika močno poledeni. Poleg tega: zapravljanje energije zaradi visoke porabe električnega toka!

Zmogljivost zamrzovanja

Podatke o zmogljivosti zamrzovanja najdete na tipski ploščici.

Zamrzovanje in shranjevanje

Nakup zamrznjenih jedi

- Embalaža ne sme biti poškodovana.
- Upoštevajte rok trajanja.
- Temperatura zamrzovalne skrinje v trgovini mora znašati $-18\text{ }^{\circ}\text{C}$ ali manj.
- Zamrznjene jedi po možnosti prenašajte v izoliranih torbah in jih hitro dajte v zamrzovalnik.

Pri razporejanju pazite

Živila razporedite po veliki površini v predalih za zamrznjena živila.

Napotek

Že zamrznjena živila ne smejo priti v stik z živilo, ki jih je še le treba zamrzniti.

Shranjevanje zamrznjene hrane

Izogibajte se kontaktu med živilo in zadnjo steno. V nasprotnem primeru lahko to vpliva na kroženje zraka. Živila ali embalaža lahko primrznejo na zadnjo steno.

Zamrzovanje svežih živil

Za zamrzovanje uporabljajte le sveža in brezhibna živila.

Preden zelenjavo zamrznete, jo blanširajte, da čim boljše ohranite hranilno vrednost, aromo in barvo.

Jajčevcev, paprik, bučk in belušev ni treba blanširati.

Priročnike o zamrzovanju in blanširanju najdete v knjigarni.

Napotek

Živila, ki jih je še treba zamrzniti, ne smejo priti v stik z že zamrznjenimi živilami.

- Za zamrzovanje so primerni: Pekarski izdelki, ribe in morski sadeži, meso, divjačina, perutnina, zelenjava, sadje, začimbe, jajca brez lupin, mlečni izdelki, kot so sir, maslo in skuta, že pripravljene jedi in ostanki hrane, kot so juhe, enolončnice, kuhano meso in ribe, jedi iz krompirja, narastki in sladice.
- Za zamrzovanje niso primerni: Zelenjava, ki jo navadno uživamo surovo, npr. listnata solata in radič, jajca z lupino, grozdje, cela jabolka, hruške in breskve, trdo kuhana jajca, jogurt, kislo mleko, kislina smetana, Crème fraîche in majoneza.

Pakiranje živil

Živila nepredušno zapakirajte, da ne izgubijo okusa ali se ne izsušijo.

1. Živila položite v embalažo.
2. Iztisnite zrak.
3. Embalažo nepredušno zaprite.
4. Embalažo opremite z napisom o vsebini in datumu zamrzovanja.

Primerna embalaža:

Plastična folija, folije v obliki polietilenskih cevi, aluminijasta folija, posode za zamrzovanje.

Te izdelke najdete v specializiranih trgovinah.

Neprimerne embalaže:

Papir za pakiranje, pergamentni papir, celofan, vrečke za smeti in rabljene nakupovalne vrečke.

Za zapiranje so primerne:

Gumice, plastične sponke, vrvice, lepilni trakovi, ki so odporni na mraz, in podobno.

Vrečke ali folije v obliki polietilenskih cevi je mogoče zapreti z varilnikom za folijo.

Obstojnost zamrznjene hrane

Obstojnost je odvisna od vrste živil.

Pri temperaturi -18 °C:

- Ribe, klobase, pripravljene jedi, pekarski izdelki: do 6 mesecev
- Sir, perutnina, meso: do 8 mesecev
- Sadje in zelenjava: do 12 mesecev.

Odtaljevanje zamrznjene hrane

Glede na način in namen uporabe lahko izbirate med naslednjimi možnostmi:

- pri sobni temperaturi
- v hladilniku
- v električni pečici, z/brez ventilatorja s toplim zrakom
- v mikrovalovni pečici.

⚠ Pozor

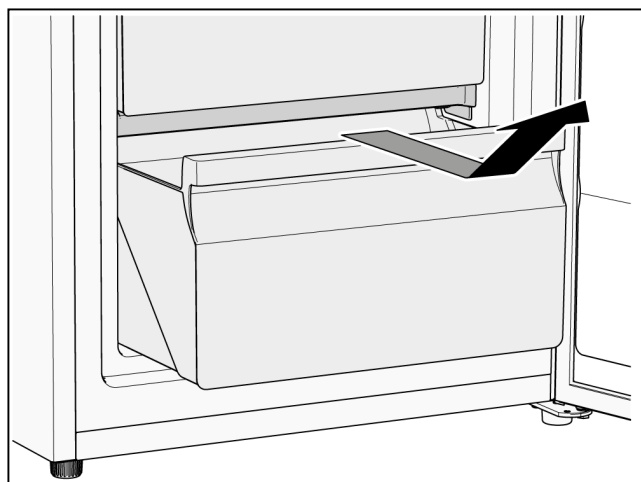
Zamrznjenega živila, ki se je začelo tajati ali se je že popolnoma odtajalo, ne smete ponovno zamrzniti. Šele ko pripravite gotovo jed (kuhano ali pečeno), jo lahko ponovno zamrznete.

Maksimalnega roka shranjevanja živila ne smete več izrabiti do konca.

Pribor

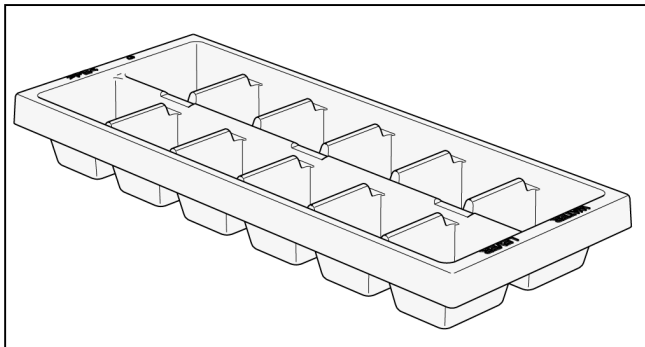
Predali za zamrznjena živila

Predale za zamrznjena živila lahko odstranite, da jih napolnite in izpraznite ali očistite.



Predal za ledene kocke

Predal za ledene kocke služi pripravi in shranjevanju ledenih kock.



1. Predal za ledene kocke do $\frac{3}{4}$ napolnite s pitno vodo in ga postavite v predal za zamrznjena živila.
2. Če predal za ledene kocke primrzne, ga smete sprostiti samo s topim predmetom (ročaj kuhalnice).
3. Da ločite ledene kocke od predala, na kratko podprite predal za ledene kocke pod tekočo vodo ali ga narahlo zvijte.

Izklop in zaustavitev aparata

Izklop aparata

Izvalcite omrežni vtič iz vtičnice ali izklopite varovalko.

Zaustavitev aparata

Če aparata dalj časa ne uporabljate:

1. Iz aparata odstranite vsa živila.
2. Izklopite aparat.
3. Odtaljevanje aparata.
4. Očistite aparat.
5. Vrata aparata pustite odprta.

Odtaljevanje

Zamrzovalni prostor

Plast ivja v zamrzovalnem prostoru zmanjšuje prenos hladu na zamrznjena živila in zvišuje porabo elektrike. Če se nabere ivje, odtalite aparat.

Splošni napotki

- Ko vlagate živila v aparat ali jih jemljete iz njega, vrata aparata odprite za čim krajši čas.
- Aparata ne postavite v vlažen prostor. Visoka zračna vlaga pospešuje nabiranje ivja.
- Sveža živila po možnosti nepropustno zapakirajte.

Pozor

Plasti ivja ali ledu ne odstranjujte z nožem ali s koničastim predmetom. Tako bi lahko poškodovali cevi za hladilno sredstvo. Hladilno sredstvo se lahko vname ali vam poškoduje oči.

Odtaljevanje aparata

1. Pribl. 3 ure pred odtaljevanjem obrnite temperaturni regulator na najnižjo temperaturo, da živila globoko zamrznejo.
2. Po 3 urah izklopite aparat.
3. Odstranite živila in jih shranite na hladnem mestu. Na živila položite hladilne vložke (če so na voljo).
4. Vrata aparata pustite odprta.
5. Pred aparat pogrnite krpo, da bo prestregla vodo, ki se nabira med odtaljevanjem.
6. Počakajte, da bo plast ledu mogoče odluščiti.
7. Odstranite plast ledu, očistite zamrzovalni prostor in notranjost obrišite do suhega.
8. Vključite aparat in ponovno vložite vanj živila.

Pomoč pri odtaljevanju

Da pospešite postopek odtaljevanja, lahko za odstranjevanje plasti ledu uporabite plastično lopatico.

Pozor

Za odtaljevanje nikoli ne uporabljajte razpršil za odtaljevanje, električnih aparatov, npr. grelnikov in parnih čistilnikov, ali odprtega ognja, npr. sveč, petrolejk itd. V aparat ne postavljajte lonca z vročo vodo, da bi pospešili odtaljevanje.

Čiščenje aparata

Pozor

- Ne uporabljajte čistil in topil, ki vsebujejo pesek, klor ali kisline.
- Ne uporabljajte abrazivnih sredstev ali čistilnih gob, ki puščajo praske. Na kovinskih površinah se lahko pojavi korozija.
- Predalov nikoli ne pomivajte v pomivalnem stroju. Deli se lahko deformirajo!

Postopajte, kot sledi:

1. Pred čiščenjem izključite aparat.
2. Izvalcite vtič iz vtičnice ali izklopite varovalko.
3. Odstranite živila in jih shranite na hladnem mestu. Na živila položite hladilne vložke (če so na voljo).
4. Počakajte, da se plast ivja odtaja.
5. Aparat očistite z mehko krpo, mlačno vodo in pH nevtralnimi čistilnimi sredstvi. Voda s pomivalnim sredstvom ne sme steči skozi odtočno odprtino do posode za izparevanje.
6. Tesnilo vrat obrišite z mrzlo vodo in ga temeljito obrišite do suhega.
7. Kondenzator in odprtino za prezračevanje in odzračevanje očistite s čopičem ali sesalcem za prah.
8. Odtočno odprtino očistite z vatirano paličico.
9. Po čiščenju aparat ponovno priključite in vključite.
10. Živila ponovno zložite v aparat.

Pribor

Pri čiščenju lahko odstranite vse nastavljive dele aparata (glejte poglavje Pribor).

Vonjave

V primeru, da zaznate neprijetne vonjave:

1. Izklopite aparat.
2. Iz aparata odstranite vsa živila.
3. Očistite notranjost aparata (glejte poglavje Čiščenje aparata).
4. Očistite vse embalaže.
5. Živila z močnim vonjem nepredušno zapakirajte, da preprečite nastanek neprijetnega vonja.
6. Ponovno vklopite aparat.
7. Vstavite živila.
8. Po 24 urah preverite, ali se je neprijeten vonj ponovno pojavil.

Varčevanje z energijo

- Aparat postavite v suh in zračen prostor. Aparat naj ne stoji neposredno na soncu ali v bližini vira toplote (npr. grelnik, štedilnik).
Po potrebi uporabite izolacijsko ploščo.
- Tople jedi in napitke najprej pustite, da se ohladijo, šele potem jih vstavite v aparat.
- Zamrznjeno hrano, ki jo želite odmrzniti, položite v hladilni del, saj lahko tako mrz, ki ga oddaja zamrznjena hrana, izkoristite za ohlajevanje živil.
- Vrata aparata naj bodo odprta čim krajši čas.
- Na živila položite hladilne vložke (če so na voljo), da preprečite hitro pogrevanje živil v primeru izpada električnega toka ali napake.
- Pazite, da so vrata aparata vedno zaprta.
- Če dele pribora razporedite tako, kot je prikazano v poglavju Spoznajte svoj aparat, je poraba energije najmanjša. Pri drugačni razporeditvi lahko aparat porablja več energije.
- Prezračevalne odprtine občasno očistite s čopičem ali sesalcem za prah, da se izognete povečani porabi električnega toka.

Samostojno odpravljanje manjših motenj

Preden pokličete servisno službo:

Preverite, ali lahko motnjo na podlagi naslednjih navodil odpravite sami.

Stroške za svetovanje s strani servisne službe morate prevzeti sami – tudi v času trajanja garancije!

Motnja	Možen vzrok	Pomoč
Aparat ne hladi.	Izpad električnega toka.	Preverite, ali je električna energija na voljo.
	Varovalka je izklopljena.	Preverite varovalko.
	Omrežni vtič ni dobro pritrjen.	Preverite, ali je omrežni vtič dobro pritrjen.
Hladilna naprava se vse pogosteje in za dalj časa vklaplja.	Pogosto odpiranje aparata.	Aparata ne odpirajte po nepotrebem.
	Prezračevalne odprtine so pokrite.	Odstranite ovire.
	Vlaganje večjih količin živil.	Nastavite nižjo temperaturo.
	Nastavljena temperatura je prenizka.	Nastavite višjo temperaturo.
	Aparat stoji preblizu vira toplote ali pa je temperatura okolice previsoka.	Glejte poglavje Postavitev aparata.

Zvoki med delovanjem aparata

Popolnoma običajni zvoki

Brnenje

Motorji delujejo (z. B. hladilni agregat, ventilator).

Klokotanje, brenčanje ali grgranje

Hladilno sredstvo se pretaka po ceveh.

Klikanje

Motor, stikalo ali magnetni ventili se vklaplajo/izklaplajo.

Preprečevanje hrupa

Aparat ni izravnán

Aparat poravnajte s pomočjo vodne tehtnice. Uporabite vijačne noge aparata ali pa aparat podložite.

Aparat se nečesa dotika

Odmaknite aparat od sosednjega pohištva ali drugih aparatov.

Posode ali odlagalne površine se majajo ali zatikajo

Preverite dele, ki se ji da odstraniti, in jih na novo namestite.

Posode se dotikajo

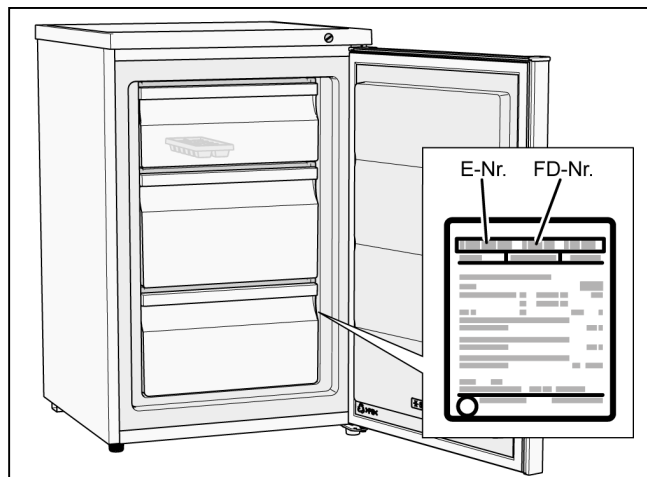
Rahlo razmaknite posode.

Motnja	Možen vzrok	Pomoč
V zamrzovalnem prostoru je pretoplo.	Pogosto odpiranje aparata.	Aparata ne odpirajte po nepotrebem.
	Vlaganje večjih količin živil.	Nastavite nižjo temperaturo.
	Nastavljena temperatura je previsoka.	Nastavite nižjo temperaturo.
	Aparat stoji preblizu vira toplote ali pa je temperatura okolice previsoka.	Glejte poglavje Postavitev aparata.
V zamrzovalnem prostoru je prehladno.	Nastavljena temperatura je prenizka.	Nastavite višjo temperaturo.
Zaznali ste neprijetne vonjave.	Živila z močnim vonjem niso nepredušno zapakirana.	Očistite aparat. Živila z močnim vonjem nepredušno zapakirajte (glej poglavje "Vonjave").
V aparatu se nabira plast ledu.	Prezračevalne odprtine so pokrite.	Odstranite ovire.
	Vrata aparata niso bila popolnoma zaprta.	Popolnoma zaprite vrata aparata.
	Tesnilo vrat je umazano.	Očistite tesnilo vrat. Glejte poglavje Čiščenje aparata.
Vrata aparata se težko zapirajo.	Živila ovirajo zapiranje vrat aparata.	Odstranite ovire.
	Aparat ni poravnán.	Aparat poravnajte s pomočjo vodne tehtnice. Glejte poglavje Poravnava aparata.
Po nastavitvi nižje temperature se hladilni motor ne vklopi takoj.	To je običajno in ne predstavlja motnje.	
Na dnu aparata se je nabrala voda.	Odočna odprtina je zamašena.	Odočno odprtino očistite z vatirano paličico. Glejte poglavje Čiščenje aparata.

Servisna služba

Servisno službo v svoji bližini lahko najdete v telefonskem imeniku ali na seznamu servisnih služb. Servisni službi posredujte številko izdelka (E-Nr.) in številko proizvodnje (FD-Nr.) aparata.

Te podatke najdete na tipski ploščici.



Z navedbo številke izdelka in številke proizvodnje lahko preprečite nepotrebne poti. Tako boste prihranili s tem povezane dodatne stroške.

Nalog za popravilo in svetovanje v primeru motenj

Kontaktne podatke servisov v različnih državah najdete na priloženem seznamu.



Thank you for buying a Bosch Home Appliance!

Register your new device on MyBosch now and profit directly from:

- **Expert tips & tricks for your appliance**
- **Warranty extension options**
- **Discounts for accessories & spare-parts**
- **Digital manual and all appliance data at hand**
- **Easy access to Bosch Home Appliances Service**

Free and easy registration – also on mobile phones:

www.bosch-home.com/welcome

BOSCH
HOME APPLIANCES
SERVICE

Looking for help? You'll find it here.

Expert advice for your Bosch home appliances, help with problems or a repair from Bosch experts.

Find out everything about the many ways Bosch can support you:

www.bosch-home.com/service

Contact data of all countries are listed in the attached service directory.

BSH Hausgeräte GmbH
Carl-Wery-Straße 34
81739 München, GERMANY
www.bosch-home.com

A Bosch Company



8001113192 (030313)

el, sl