



Register your
new device on
MyBosch now and
get free benefits:
[bosch-home.com/
welcome](https://bosch-home.com/welcome)



Fridge

KTR..

pt	Instruções de montagem e de utilização do frigorífico	2
el	Οδηγίες συναρμολόγησης και χρήσης Ψυγείο	13
sl	Navodila za vgradnjo in uporabo Hladilnik	24

pt Índice

Indicações de segurança	3
Instruções sobre a eliminação	4
Volume de fornecimento	4
Instalar o aparelho	4
Efetuar a ligação do aparelho	5
Substituir o batente da porta	6
Familiarização com o aparelho	7
Ligar o aparelho	8
Regular a temperatura	8
Volume líquido	8
O compartimento de refrigeração	8
Equipamento	9
Desligar e suspender a utilização do aparelho	10
Descongelação	10
Limpar o aparelho	10
Odores	10
Iluminação (LED)	10
Poupança de energia	10
Ruídos de funcionamento	11
Como resolver pequenas anomalias	11
Serviço de Assistência Técnica	12

Indicações de segurança

Este aparelho cumpre as disposições de segurança aplicáveis a equipamentos elétricos e está protegido contra perturbações eletromagnéticas.

O circuito de refrigeração foi verificado quanto à estanqueidade.

Acerca destas instruções

- Leia e siga as instruções de utilização e de montagem. Estas contêm informações importantes relativas à instalação, utilização e manutenção do aparelho.
- O fabricante não se responsabiliza pela inobservância das indicações e advertências das instruções de utilização e de montagem.
- Guarde toda a documentação para utilização futura e para entregar a futuros proprietários.

Perigo de explosão

- Nunca utilize aparelhos elétricos dentro do aparelho (p. ex., aquecedores ou máquinas elétricas de fazer gelo).
- Não guarde no aparelho produtos com gases propulsores (p. ex., latas de spray) nem substâncias explosivas.
- As bebidas com elevado teor de álcool só devem ser armazenadas em recipientes hermeticamente fechados e na posição vertical.
- Para além das indicações do fabricante, não tome medidas adicionais para acelerar o descongelamento.

Perigo de choque elétrico

As instalações e as reparações realizadas indevidamente podem implicar riscos significativos para o utilizador.

- Ao instalar o aparelho, certifique-se de que o cabo de ligação à rede elétrica não fica preso nem danificado.
- Se o cabo de ligação à rede elétrica ficar danificado: desligue imediatamente o aparelho da rede.
- Não utilize tomadas múltiplas, extensões de cabos nem adaptadores.
- O aparelho só pode ser reparado pelo fabricante, pelo Serviço de Assistência Técnica ou por uma pessoa com qualificações semelhantes.
- Utilize apenas as peças originais do fabricante.
O fabricante garante o cumprimento dos requisitos de segurança relativamente a estas peças.



Perigo de incêndio/perigo devido a agente refrigerante

Nos tubos do circuito de refrigeração fluem pequenas quantidades de um agente refrigerante (R600a) ecológico, mas inflamável. Não danifica a camada de ozono nem aumenta o efeito de estufa. Em caso de saída do agente refrigerante, este pode causar lesões oculares ou inflamar-se.

- Não danifique os tubos.

Caso os tubos estejam danificados:

- Mantenha o aparelho afastado de fogo e fontes de ignição.
- Ventile o espaço.
- Desligue o aparelho e retire a ficha da tomada.
- Contacte a assistência técnica.



Perigo de incêndio

As tomadas múltiplas portáteis e as peças de alimentação portáteis podem sobreaquecer e provocar um incêndio.

Não coloque tomadas múltiplas portáteis nem peças de alimentação portáteis atrás do aparelho.

Evitar riscos para crianças e pessoas vulneráveis

Existe perigo para:

- crianças,
- pessoas com limitações das capacidades físicas, psíquicas ou de perceção,
- pessoas sem conhecimentos suficientes sobre a utilização segura do aparelho.

Medidas:

- Certificar-se de que as crianças e pessoas vulneráveis entenderam os perigos.
- Uma pessoa responsável pela segurança deve supervisionar ou instruir as crianças e pessoas vulneráveis junto do aparelho.
- Apenas crianças a partir dos 8 anos devem utilizar o aparelho.
- No caso de limpeza e manutenção, supervisionar as crianças.
- Nunca deixar as crianças brincar com o aparelho.

Perigo de asfixia

- Se o aparelho tiver fechadura: guarde a chave fora do alcance das crianças.
- Não deixe as crianças brincarem com a embalagem e partes da mesma.

Danos materiais

Para evitar danos materiais:

- Não pise nem se apoie sobre rodapés, calhas ou portas.
- Mantenha as peças de plástico e os vedantes de portas isentos de óleo e gordura.
- Puxe pela ficha e não pelo cabo de ligação.

Peso

Durante a instalação e o transporte do aparelho, tenha em atenção que ele pode ser muito pesado.

Uso previsto

Utilize este aparelho

- apenas para refrigerar alimentos.
- apenas para uso particular e em ambientes domésticos.
- apenas de acordo com estas instruções de utilização.

Este aparelho destina-se a uma utilização até uma altura máxima de 2000 metros acima do nível do mar.

Instruções sobre a eliminação

Eliminação da embalagem

A embalagem protege o aparelho contra danos de transporte. Todos os materiais utilizados são ecológicos e recicláveis. Contribua para esta causa: elimine a embalagem de forma ecológica.

Poderá informar-se sobre as atuais possibilidades de reciclagem junto do seu revendedor especializado ou dos serviços municipalizados.

Eliminação do aparelho usado

Os aparelhos usados não são lixo sem valor! Através de uma eliminação ecológica, podem ser recuperadas matérias-primas valiosas.



Este aparelho está marcado em conformidade com a Diretiva 2012/19/UE relativa aos resíduos de equipamentos elétricos e eletrónicos (waste electrical and electronic equipment - WEEE).

A Diretiva estabelece o quadro para a criação de um sistema de recolha e valorização dos equipamentos usados válido em todos os estados-membros da União Europeia.

Aviso

Aparelhos fora de uso:

1. Desligue a ficha da tomada.
2. Corte o cabo elétrico e retire-o juntamente com a ficha de rede.
3. Não retire as prateleiras e as gavetas para impedir que as crianças possam trepar para dentro do aparelho!
4. Não deixe as crianças brincar com o aparelho fora de uso. Perigo de asfixia!

Os aparelhos frigoríficos contêm agentes refrigerantes e gases no isolamento. Os agentes refrigerantes e os gases têm de ser eliminados de forma adequada. Não danifique os tubos do circuito do agente refrigerante até à eliminação adequada do aparelho.

Volume de fornecimento

Depois de desembalar o aparelho, verifique todos os componentes quanto a eventuais danos de transporte.

Em caso de reclamação, contacte o vendedor onde adquiriu o aparelho ou o nosso Serviço de Assistência Técnica.

O fornecimento inclui as seguintes peças:

- Aparelho de base
- Equipamento (dependendo do modelo)
- Saco com material de montagem
- Instruções de utilização e de montagem
- Livro de registo dos serviços de assistência técnica
- Garantia
- Informações sobre o consumo energético e os ruídos

Instalar o aparelho

Transporte

Devido ao peso e às dimensões do aparelho, e para minimizar o risco de ferimentos ou danos no aparelho, são necessárias, pelo menos, duas pessoas, para que este possa ser instalado de forma segura.

Local de instalação

O aparelho deve ser instalado num local seco e arejado. O local de instalação não deve estar sujeito à ação direta dos raios solares nem estar perto de qualquer fonte de calor, como um fogão, um aquecedor, etc. Se a instalação junto de uma fonte de calor for inevitável, deverá utilizar uma placa isoladora adequada ou manter as seguintes distâncias mínimas em relação à fonte de calor:

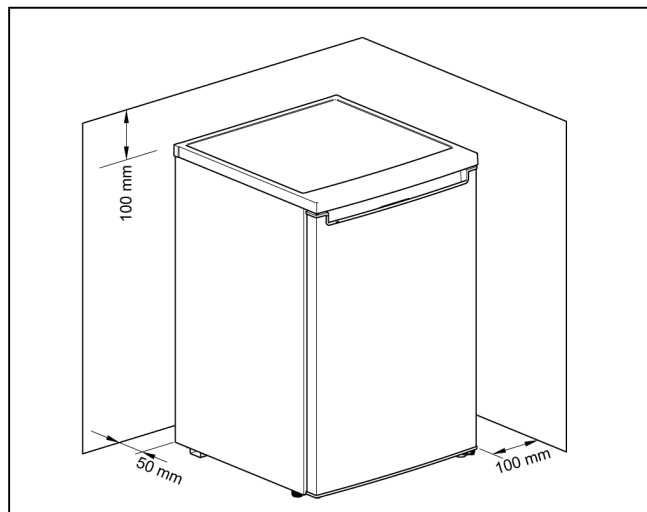
- 3 cm em relação a fogões elétricos ou a gás.
- Fogões a óleo ou a carvão: 30 cm.

Piso

O chão no local de instalação não pode ceder. Se necessário, reforce o chão.

Distância em relação à parede

Caso a instalação seja efetuada num canto da divisão ou nicho, devem ser respeitadas as distâncias mínimas laterais, para que o ar quente possa sair livremente e a porta do aparelho possa ser aberta até ao batente.



Ter em atenção a temperatura ambiente e a ventilação

Temperatura ambiente

O aparelho foi concebido para uma determinada classe de climatização. Dependendo da classe de climatização, o aparelho pode funcionar às seguintes temperaturas ambiente.

A classe de climatização encontra-se na placa de características.

Classe de climatização	Temperatura ambiente admissível
SN	+10 °C a 32 °C
N	+16 °C a 32 °C
ST	+16 °C a 38 °C
T	+16 °C a 43 °C

Indicação

O aparelho está plenamente operacional dentro dos limites de temperatura ambiente da classe de climatização indicada. Se um aparelho da classe de climatização SN for sujeito a temperaturas ambiente inferiores, é possível excluir danos no aparelho até à temperatura de +5 °C.

Ventilação

O ar quente tem de poder sair livremente. Caso contrário, a máquina frigorífica tem de trabalhar mais. Isso fará aumentar o consumo de energia.

Por isso:

- Nunca tape nem obstrua a abertura de entrada e saída de ar!
- Respeite as distâncias mínimas em relação às paredes e aos móveis.

Efetuar a ligação do aparelho

Depois de instalado, aguarde pelo menos 4 horas antes de colocar o aparelho em funcionamento. Durante o transporte, é possível que o óleo existente no compressor se desloque no sistema de refrigeração.

Antes da primeira colocação em funcionamento, limpe o interior do aparelho (ver capítulo "Limpar o aparelho").

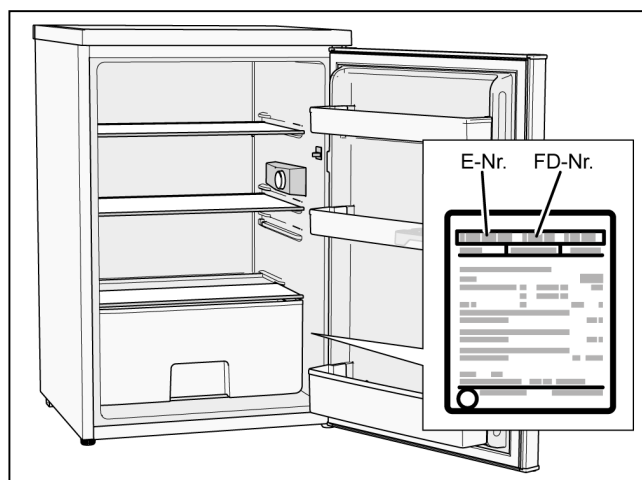
Retire os dispositivos de segurança de transporte das prateleiras e dos suportes apenas após a instalação.

Ligação elétrica

A tomada tem de ficar próxima do aparelho e ser facilmente acessível, mesmo depois de instalado o aparelho.

O aparelho corresponde à classe de proteção I. Ligue o aparelho a uma tomada elétrica instalada de acordo com as normas com terra e corrente alternada de 220 - 240 V/50 Hz. A tomada tem de estar protegida por um fusível de 10 A a 16 A.

No caso de aparelhos destinados a países não europeus, é necessário verificar se a tensão e o tipo de corrente indicados coincidem com os valores da rede elétrica local. Estes dados encontram-se na placa de características.



⚠ Aviso

Em caso algum, o aparelho deve ser ligado a fichas eletrónicas de poupança de energia.

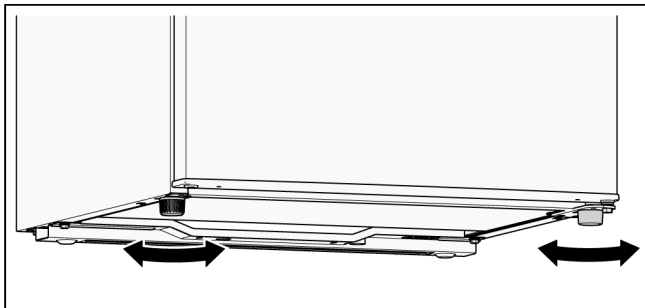
Os nossos aparelhos podem ser usados em conjunto com inversores de onda senoidal ou de ligação à rede. Os inversores de ligação à rede são usados em instalações fotovoltaicas, ligadas diretamente à rede pública de eletricidade. No caso de soluções insulares (p. ex., navios ou abrigos de montanha), sem ligação direta à rede pública de eletricidade, é obrigatório utilizar inversores de onda senoidal.

Alinhar o aparelho

Indicação

Para que o aparelho funcione perfeitamente, este deve ser alinhado com um nível de bolha de ar.

1. Coloque o aparelho no local previsto.
2. Rode os pés, até o aparelho estar perfeitamente nivelado.



Substituir o batente da porta

Recomendamos que mande substituir o batente da porta junto do nosso Serviço de Assistência Técnica. Poderá informar-se acerca dos custos de um substituição do batente da porta junto do seu Serviço de Assistência Técnica competente.

⚠ Aviso

Durante a substituição do batente da porta, o aparelho não pode estar ligado à rede elétrica. Desligue previamente a ficha da tomada.

Ferramentas necessárias



Chave de caixa de 8 mm



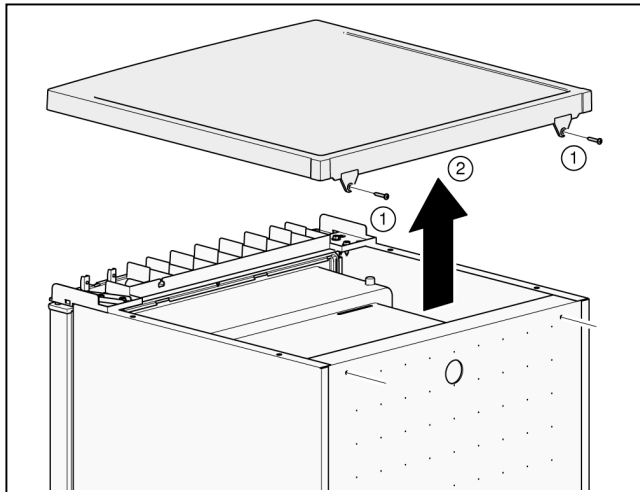
Chave de fenda Phillips



Chave de fenda

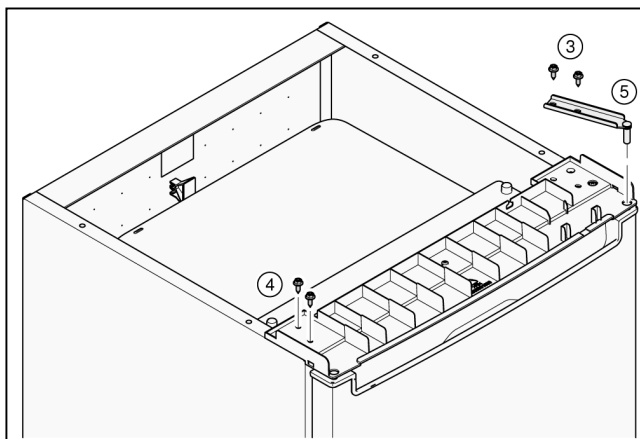
Substituir o batente da porta do aparelho

1. Abra a porta do aparelho e desengate e retire todas as peças de equipamento (ver capítulo "Equipamento").
2. Desenrosque 2 parafusos (1).
3. Retire a placa de cobertura (2) e pouse-a sobre uma base macia.



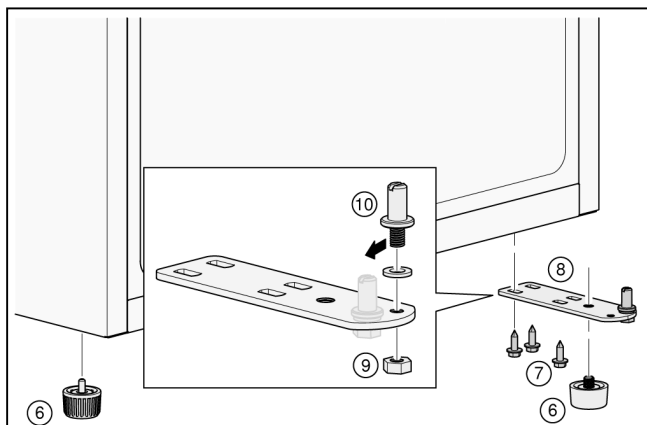
Segure a porta do aparelho!

4. Desenrosque 2 parafusos (3).
5. Desenrosque 2 parafusos (4).
6. Retire a dobradiça superior (5).

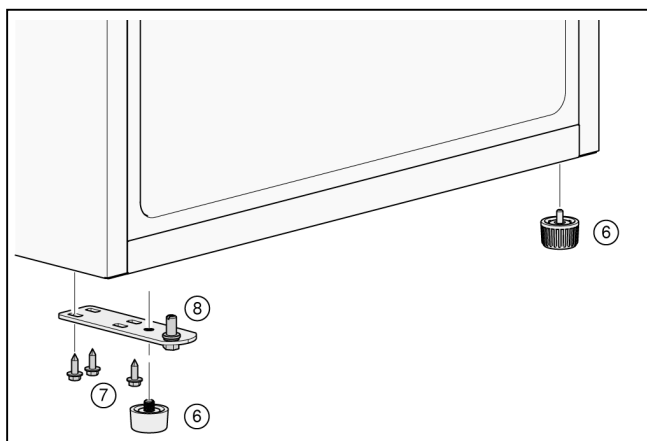


7. Desengate a porta do aparelho e pouse-a sobre uma base macia.
8. Para não danificar a parte de trás do aparelho, coloque material almofadado suficiente por baixo. Deite cuidadosamente o aparelho sobre a parte de trás.

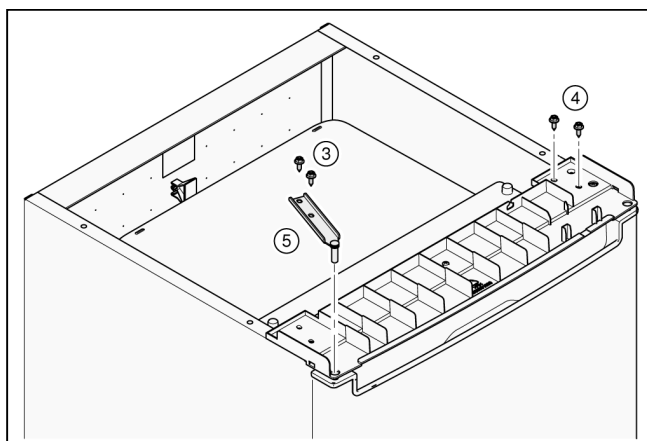
9. Desenrosque os pés (6).
10. Desenrosque 3 parafusos (7).
11. Retire a dobradiça superior (8).
12. Desenrosque a porca (9) e retire a cavilha (10).



13. Insira a cavilha (10) no orifício e coloque e aperte a porca (9).
14. Coloque a dobradiça inferior (8) e 3 parafusos (7), e aperte-os.
15. Enrosque os pés (6) na dobradiça inferior (8).

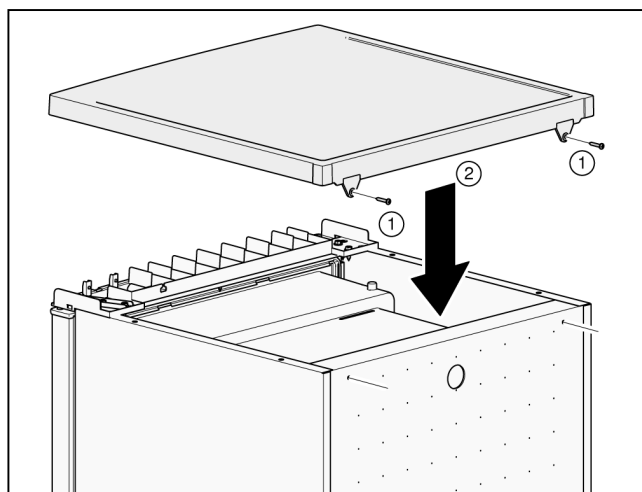


16. Engate a porta do aparelho na dobradiça inferior (8).
17. Coloque e aperte 2 parafusos (4).
18. Aplique a dobradiça superior (5) e coloque 2 parafusos (3), e aperte-os.



19. Instale o aparelho.

20. Engate a placa de cobertura (2) à frente e pouse-a atrás.
21. Coloque e aperte 2 parafusos (1).



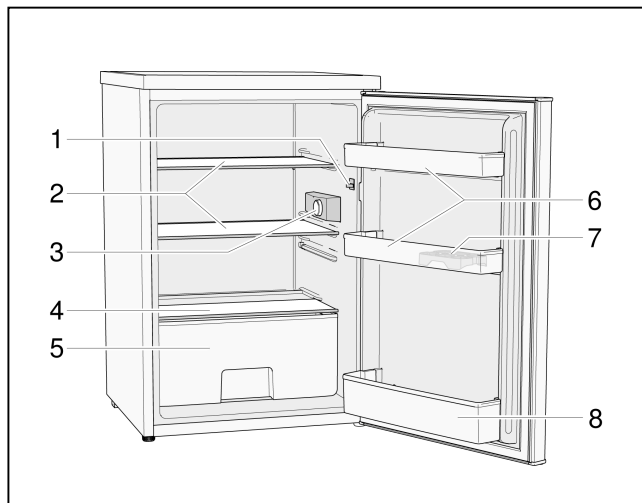
22. Abra a porta do aparelho e coloque todas as peças de equipamento (ver capítulo "Equipamento").

Familiarização com o aparelho

Aparelho

O equipamento dos modelos pode variar.

Por isso, é possível que as figuras não correspondam exatamente ao seu aparelho.



- 1 Interruptor da luz
- 2 Prateleiras de vidro
- 3 Regulador de temperatura e luz LED
- 4 Cobertura para gaveta para legumes
- 5 Gaveta para legumes
- 6 Prateleiras das portas
- 7 Suporte para ovos
- 8 Prateleira da porta para garrafas

Ligar o aparelho

Ligue a ficha à tomada.

O aparelho começa a refrigerar.

A iluminação acende-se com a porta do aparelho aberta.

Indicações sobre o funcionamento

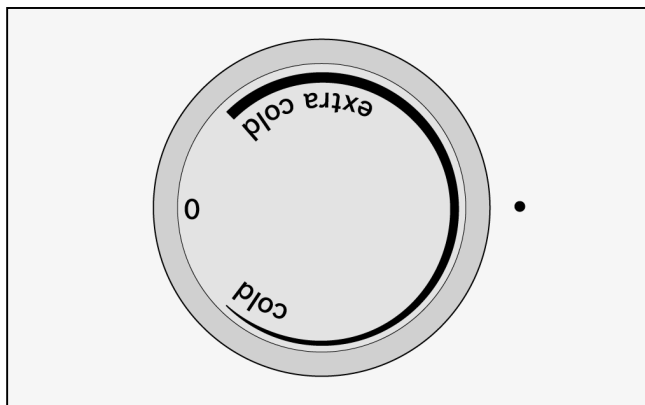
- Depois de ligar o aparelho, pode demorar várias horas até que a temperatura regulada seja atingida. Antes disso, não coloque quaisquer alimentos no aparelho.

Regular a temperatura

Compartimento de refrigeração

Rode o regulador de temperatura para o ajuste pretendido.

Recomendamos a regulação de uma temperatura média.



cold: temperatura mais quente
extra cold: temperatura mais fria (maior consumo de energia)

Recomendamos:

- Não armazene alimentos delicados a uma temperatura superior à regulação média.
- Uma regulação média para o armazenamento de alimentos a longo prazo.
- Uma regulação baixa para o armazenamento de alimentos a curto prazo (modo de poupança de energia).
- Uma regulação alta apenas temporariamente, em caso de abertura frequente da porta do aparelho e da colocação de grandes quantidades de alimentos no compartimento de refrigeração.

Indicação

Se tiver sido regulada uma temperatura mais fria do compartimento de refrigeração, com temperaturas exteriores mais altas, a máquina de refrigeração trabalha com grande frequência ou ininterruptamente, o que provoca um maior consumo de energia.

Volume líquido

Os dados relativos ao volume líquido encontram-se na placa de características do aparelho.

O compartimento de refrigeração

O compartimento de refrigeração é o local de armazenamento ideal para refeições confeccionadas, bolos, conservas, leite condensado e queijo de pasta dura.

Aspetos a ter em conta no armazenamento

- Armazene alimentos frescos e intactos. Deste modo, a qualidade e a frescura podem ser conservadas durante mais tempo.
- No caso de produtos pré-confeccionados e engarrafados, tenha em conta a data de durabilidade mínima ou a data-limite de consumo.
- Para manter o aroma, a cor e a frescura, arrume os alimentos bem embalados e tapados. As transmissões de sabores e a descoloração das peças de plástico no compartimento de refrigeração são assim evitadas.
- Deixe arrefecer as refeições e as bebidas quentes antes de as colocar dentro do aparelho.

Indicação

Evite o contacto entre os alimentos e o painel traseiro. Caso contrário, a circulação do ar é afetada.

Os alimentos ou as embalagens podem congelar na parede traseira, ficando presos.

Ter em atenção as zonas de refrigeração no compartimento de refrigeração

Através da circulação do ar no compartimento de refrigeração, formam-se zonas com temperaturas diferentes:

- As zonas mais frias ficam junto à parede traseira.
- A zona mais quente fica junto à porta do aparelho, no topo.

Indicação

Na zona mais quente, armazene, p. ex., queijo de pasta dura e manteiga. O queijo pode assim continuar a desenvolver o seu aroma e a manteiga permanece fácil de barrar.

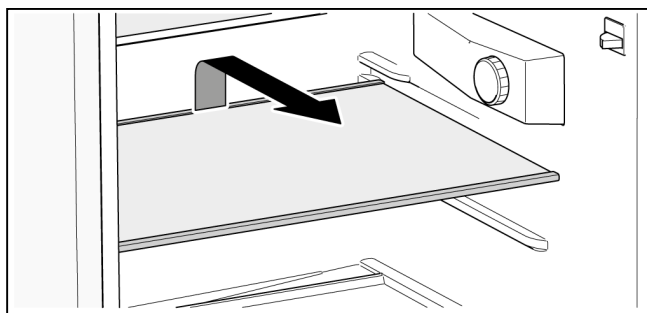
Equipamento

Prateleira de vidro

A prateleira de vidro pode ser retirada e colocada em diferentes alturas.

Retirar

Levante a prateleira de vidro na parte de trás e puxe-a para fora.



Colocar

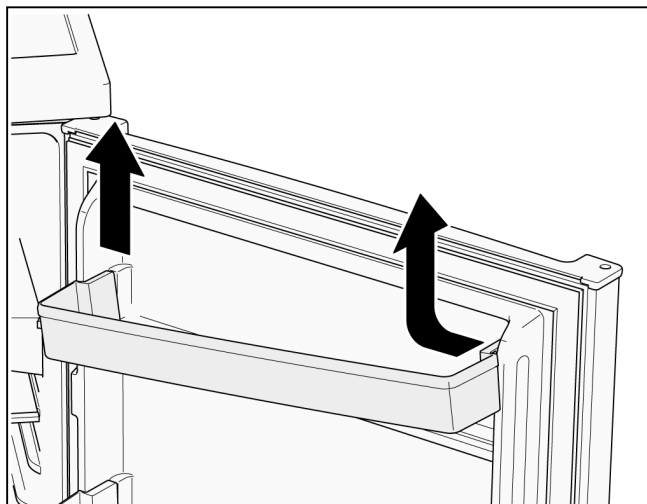
Empurre a prateleira de vidro sobre a calha-guia para trás, até encaixar para baixo.

Prateleiras das portas

As prateleiras das portas podem ser retiradas.

Retirar

Empurre um dos lados da prateleira da porta para dentro, até ser possível retirar esse lado, puxando-o para cima.



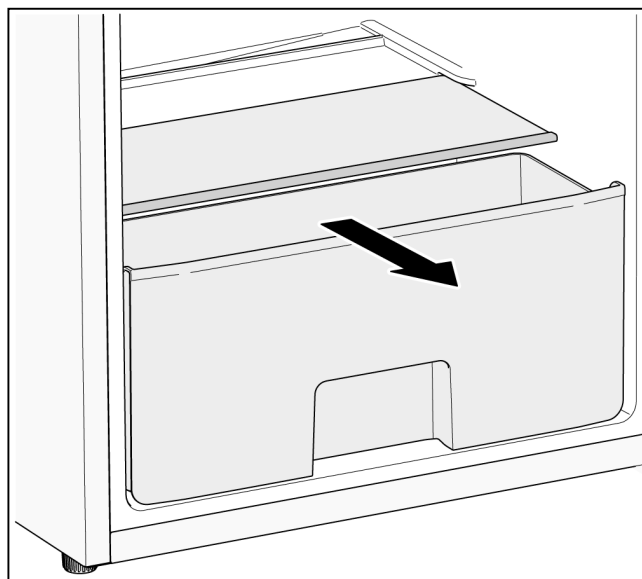
Colocar

Coloque um dos lados da prateleira da porta na guia. Empurre o outro lado para baixo, até ele engatar.

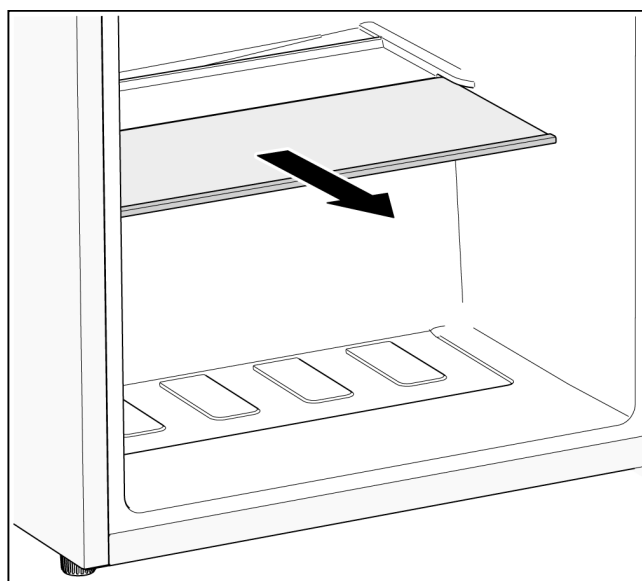
Gaveta para legumes

A gaveta para legumes adequa-se, em especial, ao armazenamento de fruta e legumes.

A gaveta para legumes pode ser retirada para colocar ou retirar alimentos e para limpar.

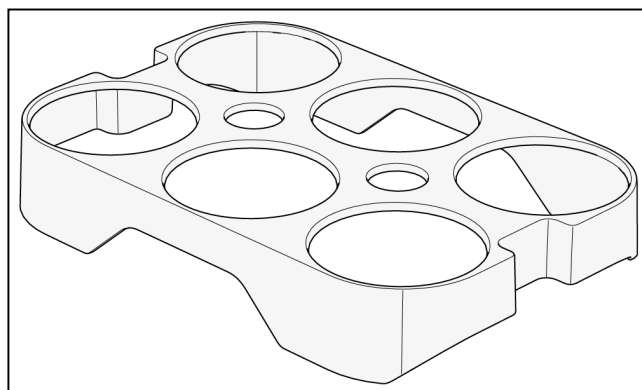


A cobertura da gaveta para legumes pode ser retirada para fins de limpeza.



Suporte para ovos

O suporte para ovos serve para guardar ovos.



Desligar e suspender a utilização do aparelho

Desligar o aparelho

Retire a ficha da tomada ou desligue o fusível.

Suspender a utilização do aparelho

Se não usar o aparelho durante algum tempo:

1. Retire todos os alimentos do interior.
2. Desligue o aparelho.
3. Descongele o aparelho.
4. Limpe o aparelho.
5. Deixe a porta do aparelho aberta.

Descongelação

Compartimento de refrigeração

Enquanto o aparelho estiver a funcionar, formam-se, na parede traseira do compartimento de refrigeração, pingos de água resultante da descongelação ou gelo. Dado que a parede traseira descongela automaticamente, não é necessário remover o gelo ou os pingos de água resultantes da descongelação.

Limpar o aparelho

Atenção

- Não utilize quaisquer solventes ou detergentes à base de areia, cloreto ou ácido.
- Não utilize esponjas abrasivas. As superfícies metálicas podem sofrer corrosão.
- Nunca limpe tabuleiros e recipientes na máquina da loiça. As peças podem ficar deformadas!

Como proceder:

1. Desligue o aparelho antes de proceder à limpeza.
2. Retire a ficha da tomada ou desligue o fusível.
3. Retire os alimentos e guarde-os num local fresco. Coloque o acumulador de frio (se existente) sobre os alimentos.
4. Limpe o aparelho com um pano macio, água morna e um pouco de detergente com pH neutro. A água de lavagem não pode penetrar na iluminação nem no recipiente de evaporação através do orifício de escoamento.
5. Só deve limpar a junta da porta com água clara e secá-la bem, em seguida.
6. Limpe o condensador e a abertura de entrada e saída de ar com um pincel ou aspirador.
7. Limpe o orifício de escoamento com um cotonete.
8. Após a limpeza, efetue novamente a ligação e ligue o aparelho.
9. Volte a colocar os alimentos dentro do aparelho.

Equipamento

Para proceder à limpeza, é possível retirar todas as peças variáveis do aparelho (ver capítulo "Equipamento").

Odores

Caso detete odores desagradáveis:

1. Desligue o aparelho.
2. Retire todos os alimentos do interior.
3. Limpe o interior do aparelho (ver capítulo "Limpar o aparelho").
4. Limpe todas as embalagens.
5. Embale hermeticamente os alimentos que tenham um cheiro forte, por forma a evitar a formação de odores.
6. Volte a ligar o aparelho.
7. Arrume os alimentos.
8. Após 24 horas, verifique novamente se voltou a ocorrer a formação de odores.

Iluminação (LED)

O seu aparelho está equipado com uma iluminação LED livre de manutenção.

Esta iluminação só pode ser reparada pela assistência técnica ou por pessoal devidamente especializado e autorizado.

Poupança de energia

- Instale o aparelho num espaço seco e bem arejado. O aparelho não deve ficar exposto à luz solar direta nem perto de uma fonte de calor (p. ex., aquecedores, fogão).
Se necessário, usar uma placa isoladora.
- Deixe arrefecer os alimentos e as bebidas quentes antes de os colocar dentro do aparelho.
- Para descongelar alimentos congelados, coloque-os no compartimento de refrigeração e aproveite o frio dos alimentos congelados para refrigerar os alimentos.
- Mantenha a porta do aparelho o mínimo de tempo possível aberta.
- Certifique-se de que a porta do aparelho está sempre fechada.
- A disposição dos componentes do equipamento ilustrada no capítulo "Familiarização com o aparelho" é a que requer menos energia. Outras disposições podem levar a um maior consumo de energia do aparelho.
- Para evitar um elevado consumo de energia, limpe de vez em quando a abertura de entrada e saída de ar com um pincel ou aspirador.

Ruídos de funcionamento

Ruídos perfeitamente normais

Zumbido

Os motores estão a trabalhar (p. ex., agregados de refrigeração, ventilador).

Borbulhar, gorgolejar ou vibração

Agente refrigerante a circular nos tubos.

Clique

O motor, os interruptores ou as válvulas magnéticas ligam/desligam-se.

Como evitar ruídos

O aparelho está desnivelado

Alinhe o aparelho com a ajuda de um nível de bolha de ar. Utilize, para o efeito, os pés em forma de rosca do aparelho ou coloque algo por baixo.

O aparelho está encostado

Afaste o aparelho dos móveis ou aparelhos contíguos.

Os recipientes ou as superfícies de apoio abanam ou estão emperrados

Verifique as peças amovíveis e volte a colocá-las no lugar.

Os recipientes tocam-se

Afaste ligeiramente os recipientes uns dos outros.

Como resolver pequenas anomalias

Antes de chamar o Serviço de Assistência Técnica:

Veja se consegue resolver a anomalia sozinho com base nas indicações seguintes.

Os custos da assistência técnica ficarão a seu cargo – mesmo durante o período de garantia!

Anomalia	Causa possível	Solução
O aparelho não tem potência de refrigeração.	Corte de corrente.	Verifique se há eletricidade.
A iluminação não funciona.	O fusível está desligado.	Verifique o fusível.
A máquina de refrigeração liga-se com maior frequência e trabalha durante mais tempo.	A ficha não está bem inserida na tomada.	Verifique se a ficha está bem inserida na tomada.
O interior do compartimento de refrigeração está demasiado quente.	Abertura frequente do aparelho.	Não abra o aparelho desnecessariamente.
	As aberturas de entrada e saída de ar estão tapadas.	Desobstruir as aberturas de ventilação.
	Colocação de maiores quantidades de alimentos frescos dentro do aparelho.	Regule uma temperatura mais baixa.
	A temperatura foi regulada para um valor demasiado baixo.	Regule a temperatura para um valor superior.
O interior do compartimento de refrigeração está demasiado frio.	O aparelho encontra-se demasiado perto de uma fonte de calor ou a temperatura ambiente é demasiado quente.	Consulte o capítulo "Instalar o aparelho".
	Abertura frequente do aparelho.	Não abra o aparelho desnecessariamente.
	Colocação de maiores quantidades de alimentos frescos dentro do aparelho.	Regule uma temperatura mais baixa.
	A temperatura foi regulada para um valor demasiado alto.	Regule uma temperatura mais baixa.
A iluminação (LED) não funciona.	O aparelho encontra-se demasiado perto de uma fonte de calor ou a temperatura ambiente é demasiado quente.	Consulte o capítulo "Instalar o aparelho".
	A temperatura foi regulada para um valor demasiado baixo.	Regule a temperatura para um valor superior.
São detetados odores desagradáveis.	A iluminação LED está avariada.	Ver capítulo "Iluminação (LED)".
	O interruptor da porta está preso.	Verifique se é possível movimentar o interruptor da porta.
	Os alimentos com um cheiro forte não foram embalados hermeticamente.	Limpe o aparelho. Embale hermeticamente os alimentos com um cheiro forte (ver capítulo "Odores").

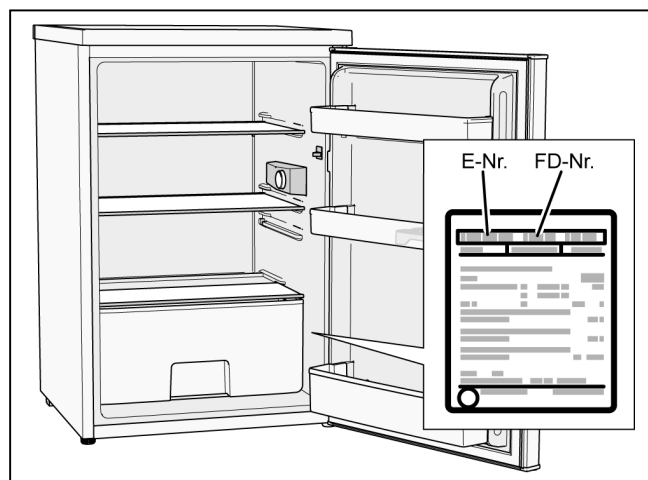
Anomalia	Causa possível	Solução
Forma-se uma camada de gelo no aparelho.	As aberturas de entrada e saída de ar estão tapadas.	Desobstruir as aberturas de ventilação.
	A porta do aparelho não estava completamente fechada.	Feche completamente a porta do aparelho.
	O vedante da porta está sujo.	Limpe o vedante da porta. Ver capítulo "Limpar o aparelho".
A porta do aparelho fecha com dificuldade.	Alimentos impedem o fecho da porta do aparelho.	Desobstruir as aberturas de ventilação.
	O aparelho não está alinhado.	Alinhe o aparelho com a ajuda do nível de bolha de ar. Ver capítulo "Alinhar o aparelho".
Após a regulação de uma temperatura mais fria, a máquina de refrigeração não liga de imediato.	Isso é normal, não existe qualquer avaria.	
Acumulou-se água no fundo do aparelho ou nas prateleiras.	O orifício de escoamento está obstruído.	Limpe o orifício de escoamento com um cotonete.
		Consulte o capítulo "Limpar o aparelho".

Serviço de Assistência Técnica

O Serviço de Assistência Técnica perto de si consta da lista telefónica ou da lista de assistência técnica.

Indique ao Serviço de Assistência Técnica o número do artigo (N.º E) e o número de fabrico (N.º FD) do aparelho.

Estes dados encontram-se na placa de características.



Indicando o n.º do produto e o n.º de fabrico, contribui para evitar deslocações desnecessárias. Economizará, assim, custos suplementares acrescidos.

Ordem de reparação e aconselhamento em caso de avaria

Encontrará os dados de contacto de cada país na lista de assistência técnica em anexo.

PT 21 4250 730

ei Πίνακας περιεχομένων

Υποδείξεις ασφαλείας	14
Υποδείξεις για την απόσυρση	15
Υλικά παράδοσης	15
Τοποθέτηση της συσκευής	15
Σύνδεση της συσκευής	16
Αλλαγή του αναστολέα της πόρτας	17
Γνωρίστε τη συσκευή	18
Ενεργοποίηση της συσκευής	19
Ρύθμιση της θερμοκρασίας	19
Ωφέλιμη χωρητικότητα	19
Ο χώρος ψύξης	19
Εξοπλισμός	20
Απενεργοποίηση και ακινητοποίηση της συσκευής	21
Απόψυξη	21
Καθαρισμός της συσκευής	21
Οσμές	21
Φωτισμός (LED)	21
Εξοικονόμηση ενέργειας	21
Θόρυβοι λειτουργίας	22
Αποκατάσταση μικρών βλαβών από σας τους ίδιους	22
Υπηρεσία εξυπηρέτησης πελατών	23

Υποδείξεις ασφαλείας

Η παρούσα συσκευή ανταποκρίνεται στις σχετικές διατάξεις ασφαλείας για ηλεκτρικές συσκευές και φέρει αντιπαρασιτική προστασία.

Ο ψυκτικός κύκλος έχει υποβληθεί σε έλεγχο στεγανότητας.

Σχετικά με τις παρούσες οδηγίες

- Διαβάστε και ακολουθήστε τις οδηγίες χρήσης και τοποθέτησης. Αυτές περιέχουν σημαντικές πληροφορίες για την εγκατάσταση, τη χρήση και τη συντήρηση της συσκευής.
- Ο κατασκευαστής δεν αναλαμβάνει καμία ευθύνη, αν εσείς παραβιάσετε τις υποδείξεις και προειδοποιήσεις των οδηγιών χρήσης και τοποθέτησης.
- Φυλάξτε όλα τα έγγραφα, για να ανατρέχετε ανά πάσα στιγμή και για μετέπειτα χρήστες.

Κίνδυνος έκρηξης

- Μη χρησιμοποιήσετε ποτέ ηλεκτρικές συσκευές εντός της συσκευής (π.χ. θερμάστρες ή ηλεκτρικές παγομηχανές).
- Μην αποθηκεύετε μέσα στη συσκευή προϊόντα με εύφλεκτα προωθητικά αέρια (π.χ. κουτιά σπρέι) και εκρηκτικές ύλες.
- Οινοπνευματώδη ποτά με μεγάλο ποσοστό περιεκτικότητας σε αλκοόλη πρέπει να αποθηκεύονται μόνον καλά κλεισμένα και σε όρθια θέση.
- Εκτός από τις οδηγίες του κατασκευαστή μη λαμβάνετε κανένα πρόσθετο μέτρο, για να επιταχύνετε την απόψυξη.

Κίνδυνος ηλεκτροπληξίας

Οι μη ενδεδειγμένες εγκαταστάσεις και επισκευές μπορούν να θέσουν τον χρήστη σε σοβαρό κίνδυνο.

- Κατά την τοποθέτηση της συσκευής προσέξτε, να μη μαγκωθεί ή να μην τσακιστεί το καλώδιο σύνδεσης.
- Σε περίπτωση κατεστραμμένου καλωδίου σύνδεσης: Αποσυνδέστε αμέσως τη συσκευή από το δίκτυο.
- Μη χρησιμοποιείτε πολύμπριζα, καλώδια επέκτασης (παλαντέζες) ή προσαρμογείς.
- Αναθέτετε την επισκευή της συσκευής μόνο στον κατασκευαστή, στην υπηρεσία εξυπηρέτησης πελατών ή σε ένα αντίστοιχα ειδικευμένο άτομο.
- Χρησιμοποιείτε μόνο γνήσια εξαρτήματα του κατασκευαστή.

Μόνο με αυτά τα εξαρτήματα εγγυάται ο κατασκευαστής, ότι πληρούνται οι απαιτήσεις ασφαλείας.



Κίνδυνος πυρκαγιάς/Κίνδυνοι από το ψυκτικό υγρό

Στους σωλήνες του κυκλώματος ψύξης ρέει σε μικρή ποσότητα το φιλικό προς το περιβάλλον αλλά εύφλεκτο ψυκτικό μέσο (R600a). Αυτό δεν είναι επιβλαβές για το στρώμα του όζοντος και δεν ενισχύει το φαινόμενο του θερμοκηπίου. Εάν εξέλθει ψυκτικό μέσο, μπορεί να τραυματίσει τα μάτια ή να αναφλεγεί.

- Μην προξενήσετε ζημιά στους σωλήνες.

Σε περίπτωση ζημιάς των σωλήνων:

- Κρατήστε φωτιά και πηγές ανάφλεξης μακριά από τη συσκευή.
- Αερίστε το χώρο.
- Απενεργοποιήστε τη συσκευή και τραβήξτε το φις από την πρίζα.
- Καλέστε την υπηρεσία εξυπηρέτησης πελατών.



Κίνδυνος πυρκαγιάς

Τα φορητά πολύμπριζα ή τα φορητά τροφοδοτικά μπορεί να υπερθερμανθούν και να προκαλέσουν πυρκαγιά.

Μην τοποθετείτε κανένα φορητό πολύμπριζο ή φορητό τροφοδοτικό πίσω από την συσκευή.

Αποφυγή κινδύνων για παιδιά και άτομα που βρίσκονται σε κίνδυνο

Κίνδυνος υφίσταται για:

- Παιδιά,
- άτομα, τα οποία έχουν περιορισμένες σωματικές, διανοητικές ικανότητες ή περιορισμένη αντίληψη,
- άτομα χωρίς επαρκείς γνώσεις σχετικά με τον ασφαλή χειρισμό της συσκευής.

Μέτρα:

- Βεβαιωθείτε, ότι τα παιδιά και τα ευάλωτα άτομα έχουν κατανοήσει τους κινδύνους.
- Κάποιο άτομο υπεύθυνο για την ασφάλεια πρέπει να επιβλέπει ή να καθοδηγεί στη συσκευή τα παιδιά και τα άτομα που βρίσκονται σε κίνδυνο.
- Μόνο παιδιά άνω των 8 ετών επιτρέπεται να χρησιμοποιούν τη συσκευή.
- Κατά τον καθαρισμό και τη συντήρηση τα παιδιά πρέπει να επιβλέπονται.
- Μην αφήνετε ποτέ τα παιδιά να παίζουν με τη συσκευή.

Κίνδυνος ασφυξίας

- Σε συσκευή με κλειδαριά πόρτας: Φυλάτε το κλειδί σε μέρος απρόσιτο για τα παιδιά.
- Μην αφήσετε να περιέλθουν στα χέρια παιδιών η συσκευασία και τα μέρη της.

Υλικές ζημιές

Για την αποφυγή υλικών ζημιών:

- Μην ανεβαίνετε και μην στηρίζετε σε βάσεις, συρτάρια ή πόρτες.
- Προσέχετε να μη λερώνονται τα πλαστικά μέρη και οι τσιμούχες της πορτας από λάδια και λίπη.
- Τραβάτε το φικ – όχι το καλώδιο σύνδεσης

Βάρος

Κατά την τοποθέτηση και τη μεταφορά της συσκευής λάβετε υπόψη σας, ότι αυτή μπορεί να είναι πολύ βαρειά.

Χρήση σύμφωνα με το σκοπό προορισμού

Χρησιμοποιείτε την παρούσα συσκευή

- μόνο για την ψύξη τροφίμων.
- μόνο για ιδιωτικά νοικοκυριά και σε σπιτικό περιβάλλον.
- μόνο σύμφωνα με τις παρούσες οδηγίες χρήσης.

Αυτή η συσκευή προορίζεται για χρήση μέχρι ένα μέγιστο ύψος 2.000 μέτρων πάνω από την επιφάνεια της θάλασσας.

Υποδείξεις για την απόσυρση

Απόσυρση της συσκευασίας

Η συσκευασία προστατεύει τη συσκευή σας από ζημιές μεταφοράς. Όλα τα χρησιμοποιούμενα υλικά είναι φιλικά προς το περιβάλλον και ανακυκλώνόμενα. Βοηθήστε παρακαλώ και εσείς: Αποσύρετε τη συσκευασία σύμφωνα με τους κανόνες προστασίας του περιβάλλοντος.

Πληροφορηθείτε παρακαλώ για τους ισχύοντες τρόπους απόσυρσης στο ειδικό κατάστημα που αγοράσατε τη συσκευή ή στις υπηρεσίες του δήμου.

Απόσυρση της παλιάς συσκευής

Οι παλιές συσκευές δεν αποτελούν άχρηστα απορρίμματα! Με μια φιλική προς το περιβάλλον απόσυρση επανακτούνται πολύτιμες πρώτες ύλες.



Αυτή η συσκευή χαρακτηρίζεται σύμφωνα με την ευρωπαϊκή οδηγία 2012/19/EE περί ηλεκτρικών και ηλεκτρονικών συσκευών (waste electrical and electronic equipment - WEEE).

Η οδηγία δίνει το πλαίσιο για μια απόσυρση και αξιοποίηση των παλιών συσκευών, με ισχύ σε όλη την ΕΕ.

Προειδοποίηση

Στις άχρηστες πλέον συσκευές:

1. Τραβήξτε το φικ από την πρίζα.
2. Κόψτε το καλώδιο σύνδεσης στο δίκτυο του ηλεκτρικού ρεύματος και αφαιρέστε το μαζί με το φικ.
3. Μην απομακρύνετε τα ράφια και τα δοχεία, για να μην μπορούν να μπουν εύκολα τα παιδιά μέσα στη συσκευή!
4. Μην αφήνετε τα παιδιά να παίζουν με την άχρηστη συσκευή. Κίνδυνος ασφυξίας!

Οι ψυκτικές συσκευές περιλαμβάνουν ψυκτικό μέσο και στη μόνωση αέρια. Το ψυκτικό μέσο και τα αέρια πρέπει να αποσύρονται ενδεοδειγμένα. Μην προξενήσετε ζημιά στους σωλήνες του κυκλώματος του ψυκτικού μέσου μέχρι τη σωστή απόσυρση.

Υλικά παράδοσης

Μετά την αφαίρεση από τη συσκευασία, ελέγξτε όλα τα μέρη για τυχόν ζημιές μεταφοράς.

Απευθυνθείτε σε περίπτωση διαμαρτυρίας στον έμπορα, που αγοράσατε τη συσκευή ή στην υπηρεσία εξυπηρέτησης πελατών της εταιρείας μας.

Η παράδοση αποτελείται από τα ακόλουθα μέρη:

- Ανεξάρτητη συσκευή
- Εξοπλισμός (ανάλογα το μοντέλο)
- Σακούλα με υλικά συναρμολόγησης
- Οδηγίες χρήσης και συναρμολόγησης
- Εγχειρίδιο υπηρεσίας εξυπηρέτησης πελατών
- Έντυπο εγγύησης
- Πληροφορίες για την κατανάλωση ενέργειας και τον θόρυβο

Τοποθέτηση της συσκευής

Μεταφορά

Λόγω του βάρους και των διαστάσεων της συσκευής και για να ελαχιστοποιηθεί ο κίνδυνος τραυματισμών ή ζημιών στη συσκευή, είναι απαραίτητα το λιγότερο δύο άτομα για την ασφαλή τοποθέτηση της συσκευής.

Θέση τοποθέτησης

Ως θέση τοποθέτησης είναι κατάλληλος ένας στεγνός, αεριζόμενος χώρος. Η θέση τοποθέτησης δεν πρέπει να είναι άμεσα εκτεθειμένη στην ηλιακή ακτινοβολία και δεν πρέπει να βρίσκεται κοντά σε πηγή θερμότητας, όπως εστία, θερμαντικό σώμα κτλ. Εάν η τοποθέτηση δίπλα σε μια πηγή θερμότητας είναι αναπόφευκτη, χρησιμοποιήστε μια κατάλληλη μονωτική πλάκα ή τηρήστε τις ακόλουθες ελάχιστες αποστάσεις από την πηγή θερμότητας:

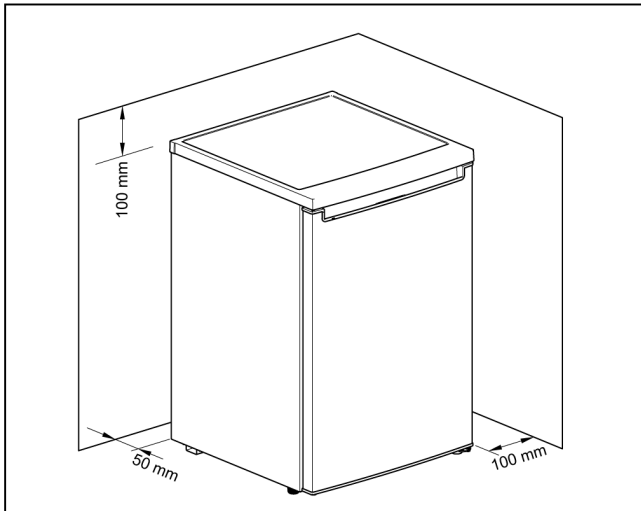
- Από ηλεκτρικές κουζίνες ή εστίες αερίου 3 cm.
- Από εστίες πετρελαίου ή κάρβουνου 30 cm.

Δάπεδο στήριξης

Το δάπεδο στη θέση τοποθέτησης δεν επιτρέπεται να υποχωρεί. Ενισχύστε ενδεχομένως το δάπεδο.

Απόσταση από τον τοίχο

Σε περίπτωση τοποθέτησης σε μια γωνία του χώρου ή σε μια εσοχή πρέπει να τηρηθούν πλευρικές ελάχιστες αποστάσεις, για να μπορεί ο ζεστός αέρας να διαφεύγει ανεμπόδιστα και να μπορεί να ανοίγει η πόρτα της συσκευής μέχρι τέρμα.



Προσοχή στη θερμοκρασία χώρου και στον αερισμό

Θερμοκρασία χώρου

Η συσκευή είναι κατασκευασμένη για μια ορισμένη κατηγορία κλίματος. Ανάλογα με την κατηγορία κλίματος μπορεί η συσκευή να λειτουργήσει στις ακόλουθες θερμοκρασίες χώρου.

Η κατηγορία κλίματος βρίσκεται στην πινακίδα τύπου.

Κατηγορία κλίματος	Επιτρεπτή θερμοκρασία χώρου
SN	+10 °C έως 32 °C
N	+16 °C έως 32 °C
ST	+16 °C έως 38 °C
T	+16 °C έως 43 °C

Υπόδειξη

Η συσκευή είναι σε πλήρη ικανότητα λειτουργίας ενός των ορίων θερμοκρασίας της αναφερόμενης κατηγορίας κλίματος. Όταν μια συσκευή της κατηγορίας κλίματος SN λειτουργεί σε χαμηλότερες θερμοκρασίες χώρου, μπορούν να αποκλειστούν οι ζημιές στη συσκευή μέχρι και μια θερμοκρασία από +5 °C.

Αερισμός

Ο ζεσταμένος αέρας πρέπει να μπορεί να διαφεύγει ελεύθερα. Διαφορετικά η ψυκτική μηχανή πρέπει να λειτουργήσει με μεγαλύτερη ισχύ. Αυτό αυξάνει την κατανάλωση ρεύματος.

Γι' αυτό:

- Μην καλύπτετε ποτέ ούτε να τοποθετείτε αντικείμενα μπροστά από το άνοιγμα αερισμού και εξαερισμού!
- Κρατάτε τις ελάχιστες αποστάσεις από τοίχους και έπιπλα.

Σύνδεση της συσκευής

Μετά την τοποθέτηση της συσκευής περιμένετε το ελάχιστο 4 ώρες, ώσπου να τεθεί η συσκευή σε λειτουργία. Κατά τη μεταφορά, το λάδι που υπάρχει στον συμπιεστή, μπορεί να μετακινηθεί στο ψυκτικό σύστημα.

Πριν τη θέση της συσκευής για πρώτη φορά σε λειτουργία καθαρίστε τον εσωτερικό χώρο της συσκευής (βλέπε στο κεφάλαιο "Καθαρισμός της συσκευής").

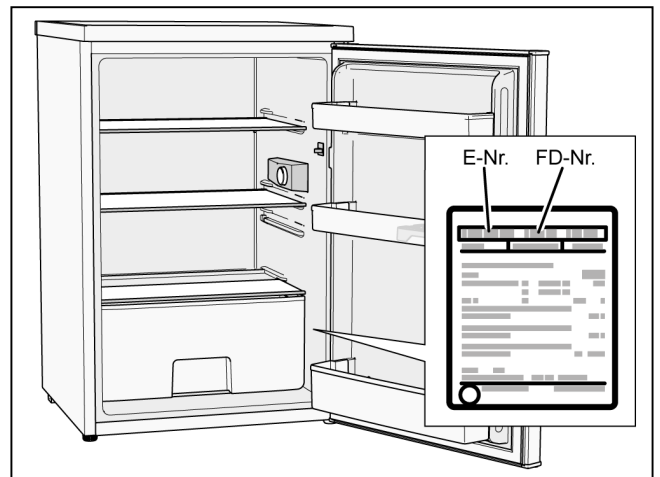
Απομακρύνετε τις ασφάλειες μεταφοράς από τα ράφια και τις θήκες μετά την τοποθέτηση.

Ηλεκτρική σύνδεση

Η πρίζα πρέπει να βρίσκεται κοντά στη συσκευή και να είναι ελεύθερα προσιτή ακόμα και μετά την τοποθέτηση της συσκευής.

Η συσκευή αντιστοιχεί στην κατηγορία προστασίας I. Συνδέστε τη συσκευή σε εναλλασσόμενο ρεύμα 220-240 V/50 Hz μέσω μιας πρίζας με ουδέτερο αγωγό προστασίας (πρίζα σούκο), εγκατεστημένης σύμφωνα με τους κανονισμούς. Η πρίζα πρέπει να είναι ασφαλισμένη με μια ασφάλεια 10 A μέχρι 16 A.

Στις συσκευές, που διατίθενται σε μη ευρωπαϊκές χώρες, πρέπει να ελέγχεται στην πινακίδα τύπου, εάν η αναφερόμενη τάση και το είδος του ρεύματος ταυτίζονται με τις τιμές του υπάρχοντος δικτύου ρεύματος. Αυτά τα στοιχεία θα τα βρείτε στην πινακίδα τύπου.



⚠ Προειδοποίηση

Σε καμία περίπτωση δεν επιτρέπεται να συνδεθεί η συσκευή σε ηλεκτρονικούς συνδέσμους εξοικονόμησης ενέργειας.

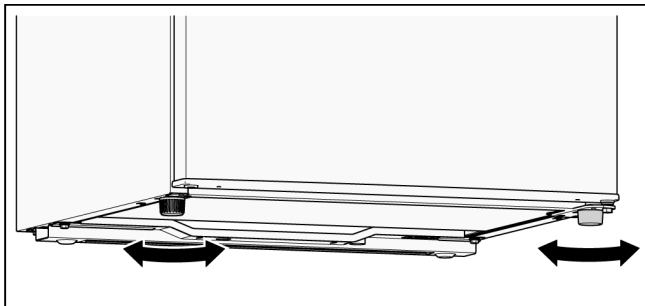
Για τη χρήση των συσκευών μας μπορούν να χρησιμοποιηθούν αντιστροφείς ημιτόνου και αντιστροφείς δικτύου. Οι αντιστροφείς δικτύου χρησιμοποιούνται στις εγκαταστάσεις φωτοβολταϊκών, οι οποίες συνδέονται απευθείας στο δημόσιο δίκτυο του ρεύματος. Στις λύσεις νησίδας (π.χ. στα σκάφη ή στα ορεινά καταφύγια), που δεν έχουν καμία απευθείας σύνδεση στο δημόσιο δίκτυο του ρεύματος, πρέπει να χρησιμοποιηθούν αντιστροφείς ημιτόνου.

Ευθυγράμμιση της συσκευής

Υπόδειξη

Για την απρόσκοπτη λειτουργία πρέπει να ευθυγραμμιστεί η συσκευή με ένα αλφάδι.

1. Τοποθετήστε τη συσκευή στην προβλεπόμενη θέση.
2. Γυρίστε τα πόδια, μέχρι η συσκευή να είναι ακριβώς ευθυγραμμισμένη.



Αλλαγή του αναστολέα της πόρτας

Εμείς συνιστούμε, να αναθέσετε την αλλαγή του αναστολέα της πόρτας στην υπηρεσία εξυπηρέτησης πελατών της εταιρείας μας. Τα έξοδα για την αλλαγή της θέσης του αναστολέα της πόρτας μπορείτε να τα πληροφορηθείτε από την αρμόδια για σας υπηρεσία εξυπηρέτησης πελατών.

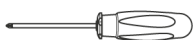
⚠ Προειδοποίηση

Κατά τη διάρκεια της αλλαγής της θέσης του αναστολέα της πόρτας δεν επιτρέπεται να είναι συνδεδεμένη η συσκευή με το δίκτυο του ρεύματος. Προηγουμένως τραβήξτε το φικς από την πρίζα.

Απαιτούμενα εργαλεία



Σωληνωτό κλειδί 8 mm



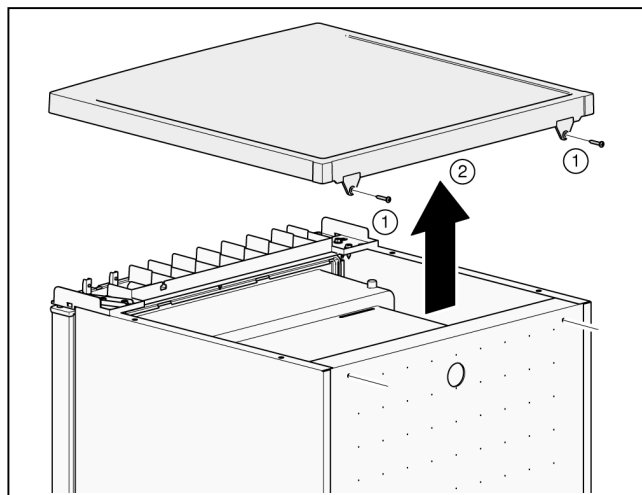
Σταυροκατσάβιδο



Απλό κατσαβίδι

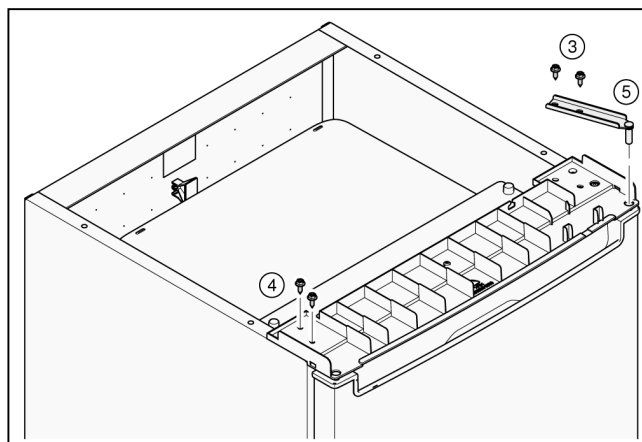
Αλλαγή του αναστολέα της πόρτας της συσκευής

1. Ανοίξτε την πόρτα της συσκευής, λύστε όλα τα εξαρτήματα του εξοπλισμού και αφαιρέστε τα (βλέπε στο κεφάλαιο "Εξοπλισμός").
2. Ξεβιδώστε τις 2 βίδες (1).
3. Αφαιρέστε το κάλυμμα (2) και εναποθέστε το πάνω σε μια μαλακιά επιφάνεια.



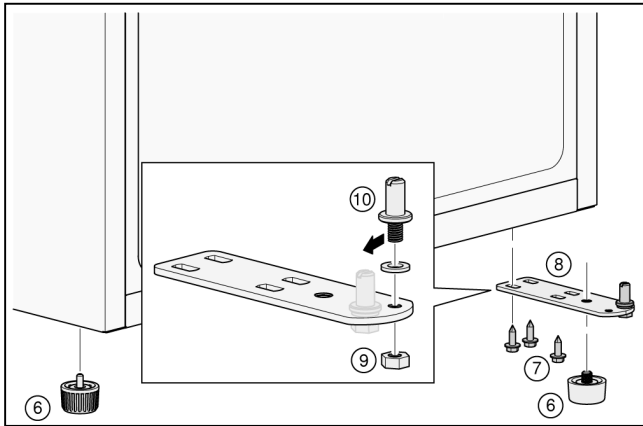
Κρατήστε σταθερά την πόρτα της συσκευής!

4. Ξεβιδώστε τις 2 βίδες (3).
5. Ξεβιδώστε τις 2 βίδες (4).
6. Αφαιρέστε τον επάνω μεντεσέ (5).

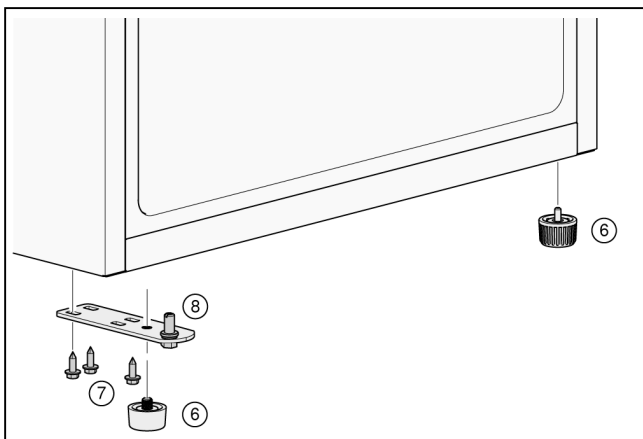


7. Αφαιρέστε την πόρτα της συσκευής και εναποθέστε την πάνω σε μια μαλακιά επιφάνεια.
8. Για να μην προξενήσετε ζημιά στην πίσω πλευρά της συσκευής, τοποθετήστε από κάτω αρκετό προστατευτικό υλικό. Ακουμπήστε τη συσκευή προσεκτικά με την πίσω πλευρά.

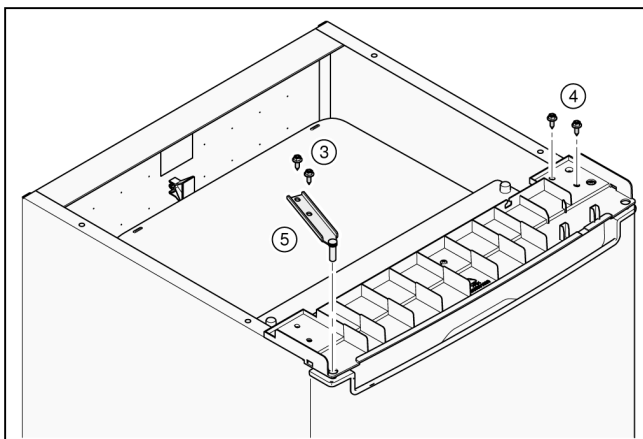
9. Ξεβιδώστε τα πόδια (6).
10. Ξεβιδώστε τις 3 βίδες (7).
11. Αφαιρέστε τον κάτω μεντεσέ (8).
12. Ξεβιδώστε το παξιμάδι (9) και τραβήξτε έξω τον πείρο (10).



13. Περάστε τον πείρο (10) στην αριστερή οπή, τοποθετήστε το παξιμάδι (9) και σφίξτε το.
14. Τοποθετήστε τον κάτω μεντεσέ (8), περάστε τις 3 βίδες (7) και σφίξτε τες.
15. Βιδώστε τα πόδια (6) στον κάτω μεντεσέ (8).

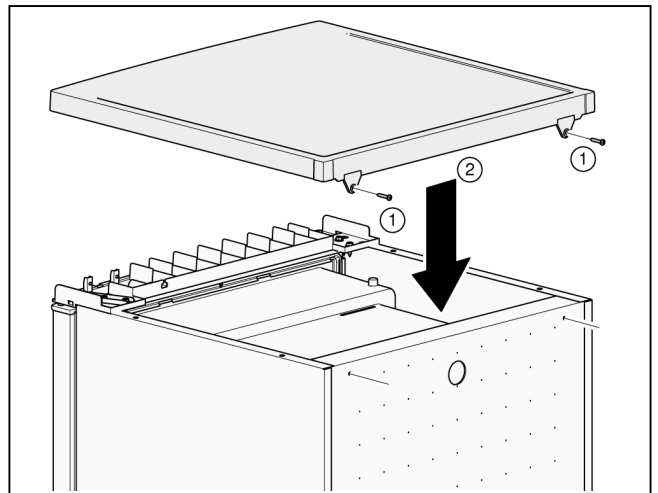


16. Αναρτήστε την πόρτα της συσκευής στον κάτω μεντεσέ (8).
17. Περάστε τις 2 βίδες (4) και σφίξτε τες.
18. Τοποθετήστε τον επάνω μεντεσέ (5), περάστε τις 2 βίδες (3) και σφίξτε τες.



19. Τοποθέτηση της συσκευής.

20. Αναρτήστε το κάλυμμα (2) μπροστά και εναποθέστε το πίσω.
21. Περάστε τις 2 βίδες (1) και σφίξτε τες.

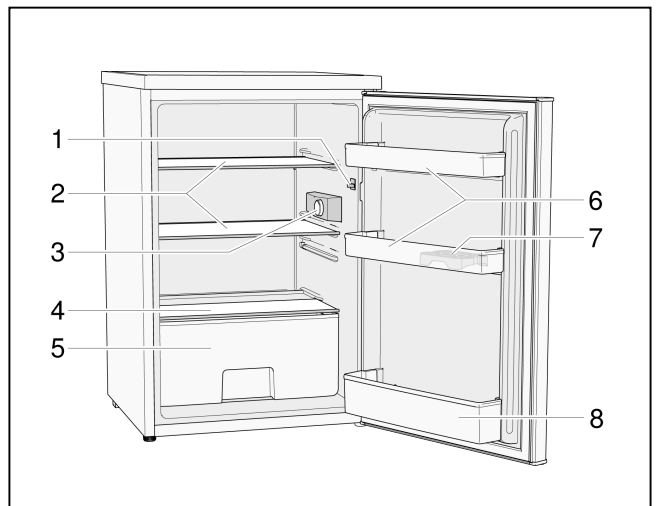


22. Ανοίξτε την πόρτα της συσκευής και τοποθετήστε όλα τα εξαρτήματα του εξοπλισμού (βλέπε στο κεφάλαιο "Εξοπλισμός").

Γνωρίστε τη συσκευή

Συσκευή

Ο εξοπλισμός των μοντέλων μπορεί να διαφέρει. Αποκλίσεις στις εικόνες είναι δυνατές.



- 1 Διακόπτης φωτισμού
- 2 Γυάλινα ράφια
- 3 Ρυθμιστής θερμοκρασίας και φως LED
- 4 Κάλυμμα για το συρτάρι λαχανικών
- 5 Συρτάρι λαχανικών
- 6 Ράφια πόρτας
- 7 Αυγοθήκη
- 8 Ράφι πόρτας για φιάλες

Ενεργοποίηση της συσκευής

Βάλτε το φιλτράκι στην πρίζα.

Η συσκευή αρχίζει να ψύχεται.

Ο φωτισμός ανάβει με ανοιχτή την πόρτα της συσκευής.

Υποδείξεις λειτουργίας

- Μετά την ενεργοποίηση μπορεί να διαρκέσει περισσότερες ώρες, μέχρι να επιτευχθεί η ρυθμισμένη θερμοκρασία.

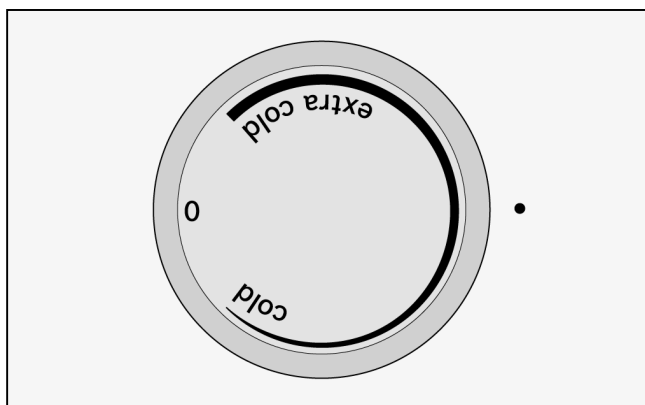
Μην τοποθετήσετε προηγουμένως καμία τροφή μέσα στη συσκευή.

Ρύθμιση της θερμοκρασίας

Χώρος ψύξης

Γυρίστε τον ρυθμιστή της θερμοκρασίας στην επιθυμητή ρύθμιση.

Εμείς συνιστούμε μια μεσαία ρύθμιση της θερμοκρασίας.



cold: Υψηλότερη θερμοκρασία.

extra cold: Χαμηλότερη θερμοκρασία (υψηλότερη κατανάλωση ενέργειας)

Εμείς συνιστούμε:

- Μην αποθηκεύετε τα ευαίσθητα τρόφιμα σε θερμοκρασία πάνω από τη μεσαία ρύθμιση.
- Μια μεσαία ρύθμιση για την αποθήκευση για μεγαλύτερο χρονικό διάστημα των τροφίμων.
- Μια χαμηλή ρύθμιση για τη σύντομη αποθήκευση των τροφίμων (λειτουργία εξοικονόμησης ενέργειας).
- Επιλέξτε μια υψηλή ρύθμιση μόνο προσωρινά σε περίπτωση συχνού ανοίγματος της πόρτας της συσκευής και σε περίπτωση τοποθέτησης μεγάλων ποσοτήτων τροφίμων στον χώρο ψύξης.

Υπόδειξη

Όταν σε περίπτωση υψηλότερων εξωτερικών θερμοκρασιών είναι ρυθμισμένη μια χαμηλή θερμοκρασία του χώρου ψύξης, λειτουργεί το ψυκτικό μηχανήμα πολύ συχνά ή λειτουργεί συνεχώς. Αυτό οδηγεί σε μια υψηλότερη κατανάλωση ενέργειας.

Ωφέλιμη χωρητικότητα

Τα στοιχεία για την ωφέλιμη χωρητικότητα θα τα βρείτε στη συσκευή σας πάνω στην πινακίδα τύπου.

Ο χώρος ψύξης

Ο χώρος ψύξης είναι ο ιδανικός τόπος φύλαξης για έτοιμα φαγητά, αρτοσκευάσματα, κονσέρβες, συμπυκνωμένο γάλα και σκληρό τυρί.

Κατά την αποθήκευση προσέξτε

- Αποθηκεύετε φρέσκα, μη χτυπημένα τρόφιμα. Έτσι διατηρείται για περισσότερο η ποιότητα και η φρεσκάδα.
- Σε περίπτωση έτοιμων φαγητών και συσκευασμένων προϊόντων, προσέξτε την ημερομηνία λήξης ή ανάλωσης του κατασκευαστή.
- Για να διατηρούνται το άρωμα, το χρώμα και η φρεσκάδα, τακτοποιήστε τα τρόφιμα καλά συσκευασμένα ή καλυμμένα. Έτσι αποφεύγονται οι αλλοιώσεις της γεύσης και οι αλλαγές στο χρώμα των πλαστικών τεμαχίων στον χώρο ψύξης.
- Αφήστε τα ζεστά φαγητά και ποτά πρώτα να κρύνουν και μετά τοποθετήστε τα στη συσκευή.

Υπόδειξη

Αποφεύγετε την επαφή μεταξύ των τροφίμων και της πίσω πλευράς της συσκευής. Διαφορετικά παρεμποδίζεται η κυκλοφορία του αέρα.

Τα τρόφιμα ή οι συσκευασίες μπορούν να κολλήσουν στην πίσω πλευρά.

Προσέξτε τις ψυχρές ζώνες στον χώρο ψύξης

Λόγω της κυκλοφορίας του αέρα στον χώρο ψύξης, δημιουργούνται ζώνες διαφορετικής θερμοκρασίας:

- Οι ψυχρότερες ζώνες βρίσκονται στην πίσω πλευρά.
- Η θερμότερη ζώνη βρίσκεται στην πόρτα της συσκευής εντελώς επάνω.

Υπόδειξη

Αποθηκεύστε στη θερμότερη ζώνη π.χ. σκληρό τυρί και βούτυρο. Το τυρί μπορεί έτσι να συνεχίσει να αναπτύσσει το άρωμά του, το βούτυρο παραμένει ικανό για επάλειψη.

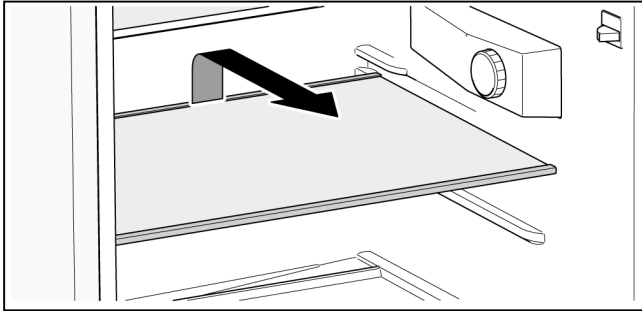
Εξοπλισμός

Γυάλινο ράφι

Το γυάλινο ράφι μπορεί να αφαιρεθεί και να τοποθετηθεί σε διαφορετικά ύψη.

Αφαίρεση

Σηκώστε πίσω το γυάλινο ράφι και τραβήξτε το έξω.



Τοποθέτηση

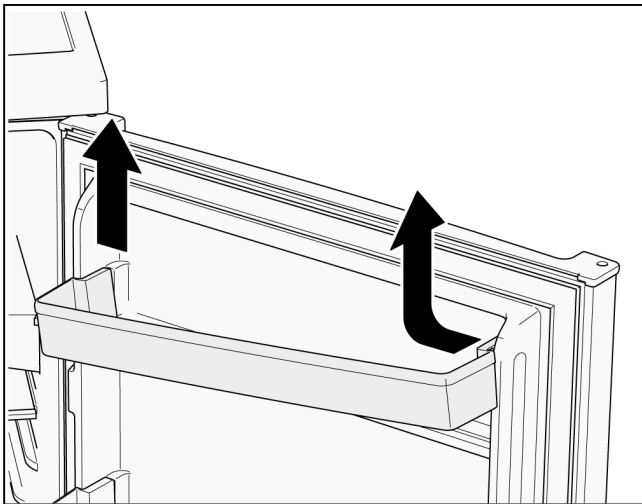
Σπρώξτε το γυάλινο ράφι στη ράγα οδήγησης προς τα πίσω, μέχρι να ασφαλίσει προς τα κάτω.

Ράφια πόρτας

Τα ράφια πόρτας μπορούν να αφαιρεθούν.

Αφαίρεση

Πιέστε το ράφι της πόρτας στην μια πλευρά προς τα μέσα, μέχρι να μπορεί αυτή η πλευρά να τραβηχτεί έξω προς τα επάνω.



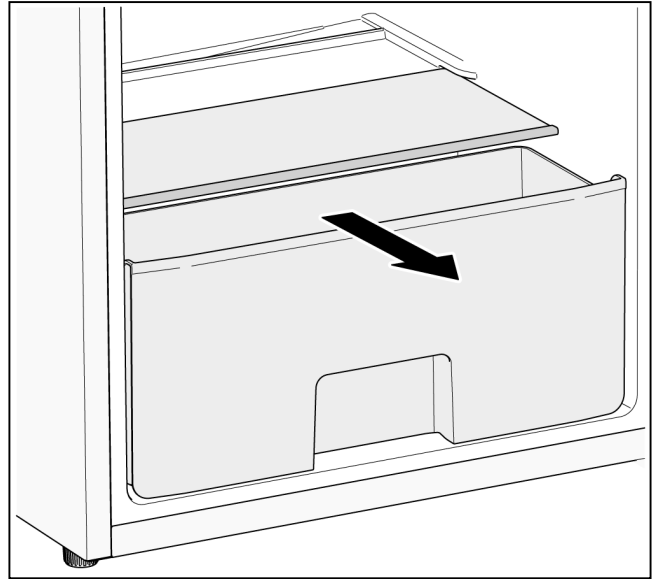
Τοποθέτηση

Τοποθετήστε το ράφι της πόρτας στην μια πλευρά στον οδηγό. Σπρώξτε την άλλη πλευρά προς τα κάτω, ώσπου να ασφαλίσει.

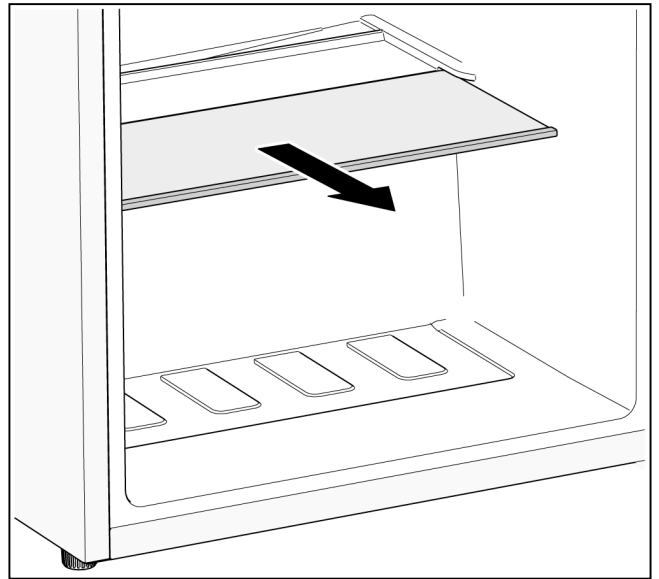
Συρτάρι λαχανικών

Το συρτάρι λαχανικών είναι ιδιαίτερα κατάλληλο για την αποθήκευση φρούτων και λαχανικών.

Το συρτάρι λαχανικών μπορεί να αφαιρεθεί για την τοποθέτηση και αφαίρεση των τροφίμων και για τον καθαρισμό.

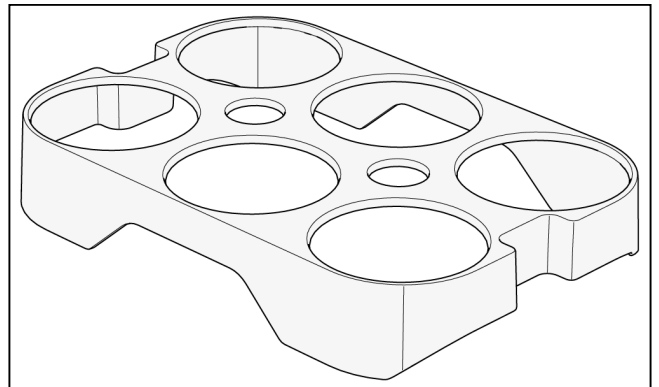


Το κάλυμμα του συρταριού λαχανικών μπορεί να αφαιρεθεί για τον καθαρισμό.



Αυγοθήκη

Η αυγοθήκη χρησιμεύει για τη φύλαξη των αυγών.



Απενεργοποίηση και ακινητοποίηση της συσκευής

Απενεργοποίηση της συσκευής

Αποσυνδέστε το φις ή κατεβάστε την ασφάλεια.

Ακινητοποίηση της συσκευής

Όταν δε χρησιμοποιήσετε τη συσκευή για μεγαλύτερο χρονικό διάστημα:

1. Αφαιρέστε από τη συσκευή όλα τα τρόφιμα.
2. Απενεργοποιήστε τη συσκευή.
3. Αποψύξτε τη συσκευή.
4. Καθαρίστε τη συσκευή.
5. Αφήστε την πόρτα της συσκευής ανοιχτή.

Απόψυξη

Χώρος ψύξης

Κατά τη διάρκεια που η συσκευή βρίσκεται σε λειτουργία, δημιουργούνται στην πίσω πλευρά του χώρου ψύξης δροσοσταλίδες ή πάχνη. Επειδή η πίσω πλευρά αποψύχεται αυτόματα, δεν είναι απαραίτητο να απομακρύνετε την πάχνη ή τις δροσοσταλίδες.

Καθαρισμός της συσκευής

⚠ Προσοχή

- Μη χρησιμοποιείτε απορρυπαντικά ή διαλύτες που περιλαμβάνουν σκόνη τριψίματος, χλώριο ή οξέα.
- Μη χρησιμοποιείτε τραχιά σφουγγάρια. Στις μεταλλικές επιφάνειες μπορεί να δημιουργηθεί διάβρωση.
- Μην καθαρίζετε ποτέ τα ράφια και τα δοχεία στο πλυντήριο πιάτων. Αυτά τα μέρη μπορούν να παραμορφωθούν!

Ενεργήστε ως εξής:

1. Πριν τον καθαρισμό απενεργοποιήστε τη συσκευή.
2. Τραβήξτε το φις από την πρίζα ή ξεβιδώστε/κατεβάστε την ασφάλεια.
3. Αφαιρέστε τα τρόφιμα και αποθηκεύστε τα σε ένα δροσερό μέρος. Τοποθετήστε τις παγοκύστες (εάν υπάρχουν) πάνω στα τρόφιμα.
4. Καθαρίστε τη συσκευή μ' ένα μαλακό πανί, χλιαρό νερό και λίγο υγρό καθαρισμού πιάτων με ουδέτερο pH. Το νερό πλύσης δεν επιτρέπεται να περάσει στο φωτισμό ή μέσα από την τρύπα αποχέτευσης στο δοχείο εξάτμισης.
5. Σκουπίστε τη στεγανοποίηση της πόρτας μόνο με καθαρό νερό και μετά στεγνώστε την καλά.
6. Καθαρίστε τον συμπυκνωτή, το άνοιγμα αερισμού και εξαερισμού με ένα πινέλο ή ηλεκτρική σκούπα.
7. Καθαρίστε την τρύπα αποχέτευσης με μια μπατονέτα.
8. Μετά τον καθαρισμό συνδέστε ξανά τη συσκευή και ενεργοποιήστε την.
9. Τοποθετήστε ξανά τα τρόφιμα.

Εξοπλισμός

Για τον καθαρισμό μπορούν να αφαιρεθούν όλα τα μεταβλητά μέρη της συσκευής (βλέπε στο κεφάλαιο "Εξοπλισμός").

Οσμές

Σε περίπτωση που διαπιστώσετε δυσάρεστες οσμές:

1. Θέστε τη συσκευή εκτός λειτουργίας.
2. Αφαιρέστε από τη συσκευή όλα τα τρόφιμα.
3. Καθαρίστε τον εσωτερικό χώρο (βλέπε στο κεφάλαιο "Καθαρισμός της συσκευής").
4. Καθαρίστε όλες τις συσκευασίες.
5. Για να αποφύγετε τη δημιουργία οσμών, συσκευάστε αεροστεγώς τα τρόφιμα που μυρίζουν δυνατά.
6. Ενεργοποιήστε ξανά τη συσκευή.
7. Τακτοποιήστε τα τρόφιμα.
8. Μετά από 24 ώρες ελέγξτε, εάν έχουν δημιουργηθεί ξανά οσμές.

Φωτισμός (LED)

Η συσκευή σας είναι εξοπλισμένη με ένα σύστημα φωτισμού φωτοδιόδου (LED) που δε χρειάζεται συντήρηση.

Οι επισκευές σε αυτό το σύστημα φωτισμού επιτρέπεται να εκτελούνται μόνο από την υπηρεσία εξυπηρέτησης πελατών ή από εξουσιοδοτημένα εξειδικευμένα άτομα.

Εξοικονόμηση ενέργειας

- Τοποθετήστε τη συσκευή σε ένα στεγνό, εξαεριζόμενο χώρο. Η συσκευή δεν πρέπει να βρίσκεται εκτεθειμένη απευθείας στον ήλιο ή κοντά σε μια πηγή θερμότητας (π.χ. θερμαντικό σώμα, εστία).
- Χρησιμοποιήστε ενδεχομένως μια μονωτική πλάκα.
- Αφήστε τα ζεστά τρόφιμα και ποτά πρώτα να κρυώσουν και μετά τοποθετήστε τα στη συσκευή.
- Τοποθετήστε τα κατεψυγμένα τρόφιμα για την απόψυξη στον χώρο ψύξης και εκμεταλλευτείτε το ψύχος των κατεψυγμένων τροφίμων για την ψύξη των τροφίμων στον χώρο ψύξης.
- Κρατάτε την πόρτα της συσκευής όσο το δυνατό λιγότερο ανοιχτή.
- Προσέξτε, να είναι πάντα κλειστή η πόρτα της συσκευής.
- Η διάταξη των εξαρτημάτων του εξοπλισμού που παρουσιάζεται στο κεφάλαιο "Γνωρίστε τη συσκευή" απαιτεί τη λιγότερη ενέργεια. Άλλες διατάξεις οδηγούν σε μια υψηλότερη κατανάλωση ενέργειας της συσκευής.
- Για την αποφυγή μιας αυξημένης κατανάλωσης ρεύματος, καθαρίζετε το άνοιγμα αερισμού και εξαερισμού κάπου-κάπου με ένα πινέλο ή ηλεκτρική σκούπα.

Θόρυβοι λειτουργίας

Εντελώς κανονικοί θόρυβοι

Βόμβος

Οι κινητήρες λειτουργούν (π.χ. συγκρότημα ψύξης, ανεμιστήρας).

Θόρυβος κελαρύσματος, ανάβλυσης ή γαργαρίσματος

Το ψυκτικό μέσο ρέει μέσα στους σωλήνες.

Θόρυβος κλικ

Ο κινητήρας, ο διακόπτης ή οι μαγνητικές βαλβίδες ενεργοποιούνται ή απενεργοποιούνται.

Αποφυγή θορύβων

Η συσκευή δε βρίσκεται σε επίπεδη θέση

Ευθυγραμμίστε τη συσκευή με ένα αλφάδι. Χρησιμοποιήστε γι' αυτό τα βιδωτά πόδια της συσκευής ή τοποθετήστε κάτι από κάτω.

Η συσκευή "ακουμπά κάπου"

Απομακρύνετε τη συσκευή από τα έπιπλα ή τις συσκευές που ακουμπά.

Τα δοχεία ή τα ράφια εναπόθεσης κουνιόνται ή έχουν μαγκωθεί

Ελέγξτε τα αποσπώμενα μέρη και τοποθετήστε τα ενδεχομένως εκ νέου.

Τα δοχεία ακουμπούν μεταξύ τους

Απομακρύνετε μεταξύ τους λίγο τα δοχεία.

Αποκατάσταση μικρών βλαβών από σας τους ίδιους

Προτού καλέσετε την υπηρεσία εξυπηρέτησης πελατών:

Ελέγξτε, εάν μπορείτε να άρετε μόνοι σας τη βλάβη με τη βοήθεια των ακόλουθων υποδείξεων.

Επιβαρύνεστε με τα έξοδα για την παροχή συμβουλών από την υπηρεσία εξυπηρέτησης πελατών – ακόμη και κατά τη διάρκεια του χρόνου εγγύησης!

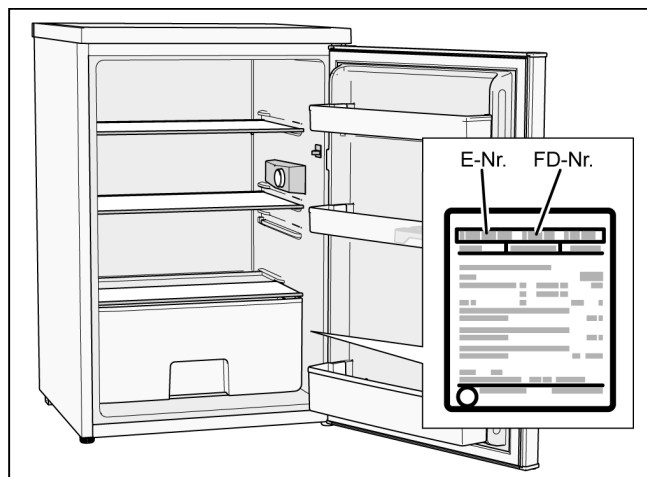
Βλάβη	Πιθανή αιτία	Αντιμετώπιση
Η συσκευή δεν έχει καμία ψυκτική ισχύ. Ο φωτισμός δε λειτουργεί.	Διακοπή ρεύματος. Η ασφάλεια είναι απενεργοποιημένη. Το φιλτράρισμα δεν είναι σωστά τοποθετημένο.	Ελέγξτε, εάν υπάρχει ρεύμα. Ελέγξτε την ασφάλεια. Ελέγξτε, εάν το φιλτράρισμα είναι σωστά τοποθετημένο.
Το ψυκτικό μηχανήμα ενεργοποιείται όλο και συχνότερα και για μεγαλύτερο χρονικό διάστημα.	Συχνό άνοιγμα της πόρτας της συσκευής. Τα ανοίγματα αερισμού και εξαερισμού είναι καλυμμένα. Τοποθέτηση μεγάλο ποσοτήτων νωπών τροφίμων. Η θερμοκρασία είναι ρυθμισμένη πολύ χαμηλά.	Μην ανοίγετε χωρίς λόγο τη συσκευή. Απομακρύνετε τα εμπόδια. Ρυθμίστε τη θερμοκρασία ψυχρότερη. Ρυθμίστε τη θερμοκρασία θερμότερα.
Στον χώρο ψύξης επικρατεί πολύ ζέστη.	Συχνό άνοιγμα της πόρτας της συσκευής. Τοποθέτηση μεγάλο ποσοτήτων νωπών τροφίμων. Η θερμοκρασία είναι ρυθμισμένη πολύ υψηλά. Η συσκευή βρίσκεται πολύ κοντά σε μια πηγή θερμότητας ή η θερμοκρασία περιβάλλοντος είναι πολύ υψηλή.	Μην ανοίγετε χωρίς λόγο τη συσκευή. Ρυθμίστε τη θερμοκρασία ψυχρότερη. Ρυθμίστε τη θερμοκρασία χαμηλότερα. Βλέπε στο κεφάλαιο "Τοποθέτηση της συσκευής".
Στο χώρο ψύξης είναι πολύ κρύο.	Η θερμοκρασία είναι ρυθμισμένη πολύ χαμηλά.	Ρυθμίστε τη θερμοκρασία υψηλότερα.
Ο φωτισμός (LED) δε λειτουργεί.	Το σύστημα φωτισμού φωτοδιόδων (LED) είναι ελαττωματικό. Ο διακόπτης της πόρτας μαγκώνει.	Βλέπε στο κεφάλαιο "Φωτισμός (LED)". Ελέγξτε, εάν ο διακόπτης της πόρτας μπορεί να κινηθεί.
Γίνονται αντιληπτές δυσάρεστες οσμές.	Τα τρόφιμα που μυρίζουν δυνατά δεν έχουν συσκευαστεί αεροστεγώς.	Καθαρίστε τη συσκευή. Συσκευάστε αεροστεγώς τα τρόφιμα που μυρίζουν δυνατά (βλέπε στο κεφάλαιο "Οσμές").

Βλάβη	Πιθανή αιτία	Αντιμετώπιση
Στη συσκευή σχηματίζεται ένα στρώμα πάγου.	Τα ανοίγματα αερισμού και εξαερισμού είναι καλυμμένα.	Απομακρύνετε τα εμπόδια.
	Η πόρτα της συσκευής δεν ήταν εντελώς κλειστή.	Κλείστε εντελώς την πόρτα της συσκευής.
	Η στεγανοποίηση της πόρτας είναι λερωμένη.	Καθαρίστε τη στεγανοποίηση της πόρτας. Βλέπε στο κεφάλαιο "Καθαρισμός της συσκευής".
Η πόρτα της συσκευής κλείνει πολύ δύσκολα.	Τυχόν τρόφιμα εμποδίζουν το κλείσιμο της πόρτας της συσκευής.	Απομακρύνετε τα εμπόδια.
	Η συσκευή δεν είναι ευθυγραμμισμένη.	Ευθυγραμμίστε τη συσκευή με τη βοήθεια ενός αλφαδιού. Βλέπε στο κεφάλαιο "Ευθυγράμμιση της συσκευής".
Μετά τη ρύθμιση μιας χαμηλότερης θερμοκρασίας, το ψυκτικό μηχανήμα δεν ενεργοποιείται αμέσως.	Αυτό είναι κανονικό, δεν υπάρχει καμία βλάβη.	
Στον πάτο της συσκευής ή στα ράφια συγκεντρώθηκε νερό.	Η τρύπα αποχέτευσης είναι φραγμένη.	Καθαρίστε την τρύπα αποχέτευσης με μια μπατονέτα. Βλέπε στο κεφάλαιο "Καθαρισμός της συσκευής".

Υπηρεσία εξυπηρέτησης πελατών

Μια υπηρεσία εξυπηρέτησης πελατών κοντά σας θα βρείτε στον τηλεφωνικό κατάλογο ή στον πίνακα των κέντρων εξυπηρέτησης πελατών. Δώστε παρακαλώ στην υπηρεσία εξυπηρέτησης πελατών τον αριθμό προϊόντος (E-Nr.) και τον αριθμό κατασκευής (FD-Nr.) της συσκευής.

Αυτά τα στοιχεία θα τα βρείτε στην πινακίδα τύπου.



Βοηθήστε παρακαλώ, αναφέροντας τον αριθμό προϊόντος και τον αριθμό κατασκευής, στην αποφυγή άσκοπων διαδρομών. Έτσι εξοικονομείτε τα αντίστοιχα επιπλέον έξοδα.

Εντολή επισκευής και παροχή συμβουλών σε περίπτωση βλάβης

Τα στοιχεία επικοινωνίας όλων των χωρών θα τα βρείτε στον συνημμένο πίνακα των κέντρων εξυπηρέτησης πελατών.

GR 18 182

Αστική χρέωση

sl Vsebina

Varnostni napotki	25
Navodila za odstranitev odsluženega aparata	26
Obseg dobave	26
Postavitev aparata	26
Priklop aparata	27
Menjava smeri odpiranja vrat	28
Spoznajte svoj aparat	29
Vklop aparata	29
Nastavitev temperature	30
Uporabna prostornina	30
Hladilni prostor	30
Pribor	31
Izklop in zaustavitev aparata	32
Odtaljevanje	32
Čiščenje aparata	32
Vonjave	32
Osvetlitev (LED)	32
Varčevanje z energijo	32
Zvoki med delovanjem aparata	33
Samostojno odpravljanje manjših motenj	33
Servisna služba	34

Varnostni napotki

Ta aparat ustreza varnostnim predpisom, ki veljajo za električne aparate, in je zaščiten pred radijskimi motnjami.

Hladilni krogotok je preverjen glede tesnosti.

O tem navodilu

- Skrbno preberite in se držite Navodila za montažo in uporabo. Tu so navedene pomembne informacije o postavitvi, uporabi in vzdrževanju aparata.
- Proizvajalec ne prevzema odgovornosti, če se ne držite napotkov in opozoril v Navodilu za montažo in uporabo.
- Vso dokumentacijo skrbno shranite za kasnejšo uporabo in za morebitnega kasnejšega lastnika.

Nevarnost eksplozije

- Znotraj aparata nikoli ne uporabljajte električnih naprav (npr. grelcev ali električnih aparatov za pripravo ledu).
- V aparatu ne shranjujte izdelkov, ki vsebujejo vnetljive pline (npr. razpršila), ali eksplozivnih snovi.
- Visokoodstotni alkohol shranjujte samo v dobro zaprtih steklenicah in v navpičnem položaju.
- Razen navodil proizvajalca ne izvajajte nobenih drugih ukrepov, ki bi pospešili odtaljevanje.

Nevarnost udara električnega toka

Nestrokovna instalacija in popravila lahko močno ogrozijo uporabnika.

- Pri postavitvi aparata pazite, da omrežni priključni vodnik ni uklešččen ali poškodovan.
- V primeru poškodovanega omrežnega priključnega vodnika aparat takoj odklopite od omrežja.
- Ne uporabljajte razdelilnih vtičnic, podaljševalnih kablov ali adapterjev.
- Aparat smejo popravljati le proizvajalec, servisna služba ali ustrezno kvalificirana oseba.
- Uporabljajte le originalne dele proizvajalca. Proizvajalec zagotavlja, da ti deli ustrezajo varnostnim zahtevam.



Nevarnost požara/nevarnost zaradi hladilnega sredstva

V ceveh hladilnega krogotoka je majhna količina okolju prijaznega, vendar gorljivega hladilnega sredstva (R600a). Slednje ne škoduje ozonski plasti in ne poveča učinka tople grede. Če hladilno sredstvo izstopa, lahko poškoduje oči ali pa zagori.

- Pazite, da ne poškodujete cevi.

V primeru poškodovanja cevi:

- Ogenj in vnetljivi viri se ne smejo nahajati v bližini aparata.
- Prostor zračite.
- Izklopite aparat in izvlecite omrežni vtič.
- Pokličite servisno službo.



Nevarnost požara

Prenosne razdelilne vtičnice ali prenosni omrežni deli se lahko pregrejejo in povzročijo požar.

Prenosnih razdelilnih vtičnic ali prenosnih omrežnih delov ne nameščajte za aparatom.

Preprečevanje tveganj za otroke in ogrožene osebe

Ogrožene osebe:

- otroci,
- osebe z omejenimi telesnimi, psihičnimi ali zaznavnimi sposobnostmi,
- osebe, ki ne posedujejo dovolj znanja o varnem upravljanju aparata.

Ukrepi:

- Poskrbite, da otroci in ogrožene osebe razumejo morebitne nevarnosti.
- Oseba, odgovorna za varnost, mora otroke in ogrožene osebe nadzorovati ali voditi pri rokovanju z aparatom.
- Aparat smejo uporabljati le otroci, starejši od 8 let.
- Pri čiščenju in vzdrževanju morate otroke nadzorovati.
- Otrokom nikoli ne dovolite, da se igrajo z aparatom.

Nevarnost zadušitve

- Pri aparatih s ključavnico: ključ hranite izven dosega otrok.
- Embalaže in njenih delov ne prepuščajte otrokom.

Materialna škoda

Za preprečitev materialne škode:

- Ne stopajte in se ne naslanjajte na podnožja, izvlečne nastavke ali vrata.
- Poskrbite, da se na delih iz umetne mase in tesnilih vratih ne nabira olje ali maščoba.
- Vodnik izvlecite iz vtičnice tako, da držite za vtič in nikoli za priključni kabel.

Teža

Pri postavitvi in transportu aparata upoštevajte, da je lahko zelo težek.

Namenska uporaba

Ta aparat uporabljajte

- Le za hlajenje živil.
- Uporabljajte le v zasebnih gospodinjstvih in hišnemu okolju.
- Uporabljajte le v skladu s tem Navodilom za uporabo.

Ta aparat je namenjen uporabi na območjih do maksimalno 2000 metrov nadmorske višine.

Navodila za odstranjevanje odsluženega aparata

♻️ Odstranitev embalaže

Embalaža ščiti vaš aparat pred poškodbami med transportom. Vsi uporabljeni materiali so okolju prijazni in primerni za ponovno uporabo. Prosimo, pomagajte na naslednje načine: Embalažo odstranite na okolju prijazen način.

Prosimo, da se glede ustreznih načinov ravnanja z odpadno embalažo pozanimate pri svojem trgovcu ali pri občinski upravi.

♻️ Odstranitev odslužene naprave

Odsluženi aparati niso odpadki brez vrednosti! Z odstranjevanjem na okolju prijazen način je mogoče s ponovno predelavo pridobiti dragocene surovine.



Aparat je označen v skladu z evropsko direktivo 2012/19/ES o ravnanju z odpadno električno in elektronsko opremo (waste electrical and electronic equipment – WEEE).

Direktiva pravno ureja recikliranje dotrajanih aparatov in velja v celotni Evropski uniji.

⚠️ Svarilo

Pri odsluženi aparatih:

1. Izvlecite omrežni vtič.
2. Prerežite priključni kabel in ga odstranite skupaj z omrežnim vtičem.
3. Ne odstranjujte polic ali posod, saj bi s tem otrokom olajšali, da splezajo v aparat!
4. Otrokom nikoli ne dovolite, da se igrajo z odsluženi aparatom. Nevarnost zadušitve!

Hladilne naprave vsebujejo hladilno sredstvo in nepredušno izolirane pline. Hladilno sredstvo in pline je treba odstraniti strokovno. Pazite, da cevi krogotoka hladilnega sredstva do strokovne odstranitve ne poškodujete.

Obseg dobave

Po odstranitvi embalaže preverite vse dele, da se med prevozom niso poškodovali.

V primeru reklamacij se obrnite na trgovca, pri katerem ste kupili aparat, ali na našo servisno službo.

V dobavo so vključeni naslednji deli:

- Samostojen aparat
- Pribor (odvisna od modela)
- Vrečka z montažnim materialom
- Navodila za uporabo in vgradnjo
- Servisna knjižica
- Priloga z garancijskim listom
- Informacije o porabi energije in zvokih

Postavitev aparata

Transport

Zaradi teže in dimenzij aparata sta za njegovo namestitev potrebni vsaj dve osebi, saj je le tako mogoče zmanjšati tveganje poškodb in materialne škode na aparatu.

Mesto postavitve

Aparat postavite v suh in zračen prostor. Mesto postavitve naj ne bo izpostavljeno neposredni sončni svetlobi, prav tako pa ne sme biti v bližini vira toplote, npr. štedilnika, grelnika itd. Če aparata ne morete postaviti drugam kot v bližino vira toplote, uporabite ustrezno izolirno ploščo ali pa pri postavitvi upoštevajte naslednje minimalne razdalje do vira toplote:

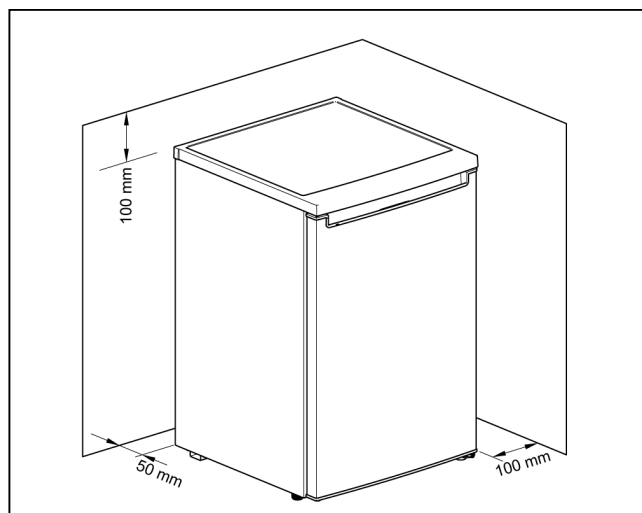
- Do električnih ali plinskih štedilnikov 3 cm.
- Do štedilnikov na olje ali premog do 30 cm.

Podlaga

Tla na mestu postavitve ne smejo popustiti. Tla po potrebi ojačajte.

Oddaljenost od stene

Če aparat postavite v kot ali v nišo, morate upoštevati najmanjše odmike ob straneh, da bo lahko segret zrak neovirano odtekal in da bo mogoče odpreti vrata aparata do prislona.



Upoštevanje sobne temperature in prezračevanja

Sobna temperatura

Aparat je nastavljen za določen klimatski razred. Odvisno od klimatskega razreda lahko aparat uporabljate pri naslednjih sobnih temperaturah. Klimatski razred najdete na napisni ploščici.

Klimatski razred	Dovoljena sobna temperatura
SN	+10 °C do 32 °C
N	+16 °C do 32 °C
ST	+16 °C do 38 °C
T	+16 °C do 43 °C

Napotek

Znotraj meja sobnih temperatur navedenega klimatskega razreda aparat deluje brezhibno. Če aparat klimatskega razreda SN obratuje pri nižjih sobnih temperaturah, je mogoče poškodbe na aparatu izključiti do temperature +5 °C.

Zračenje

Omogočeno mora biti nemoteno odvajanje segretega zraka na zadnje delu aparata. V nasprotnem primeru mora hladilni kompresor delati s povečano močjo. To poveča porabo električne energije.

Zato:

- Nikdar ne prekrivajte ali zakrivajte odprtin za dovod in odvod zraka!
- Upošteвайте najmanjši odmik do sten in pohištvenih elementov.

Priklop aparata

Po postavitvi aparata počakajte najmanj 4 ure, preden ga vklopite. Med prevozom se lahko zgodi, da pride olje, ki je v kompresorju, v hladilni sistem.

Pred prvim zagonom očistite notranjost aparata (glejte poglavje Čiščenje aparata).

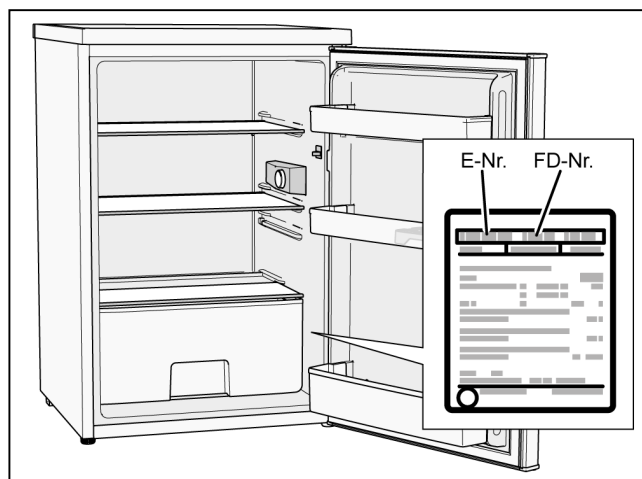
Transportna varovala polic in predalov odstranite šele po postavitvi.

Priključitev na električno omrežje

Vtičnica mora biti v bližini aparata in mora biti prosto dostopna tudi po namestitvi aparata.

Aparat sodi v varnostni razred I. Aparat priključite na izmenični tok 220–240 V/50 Hz prek vtičnice z ozemljitvenim vodnikom, ki je nameščena v skladu s predpisi. Vtičnica mora biti zavarovana z varovalko 10–16 A.

Pri aparatih, ki se ne bodo uporabljali v evropskih državah, preverite, ali navedena napetost in vrsta toka ustrezata vrednostim vašega električnega omrežja. Te podatke lahko najdete na napisni ploščici.



⚠ Svarilo

Nikoli ne priključite aparata na elektronske varčne vtičnice.

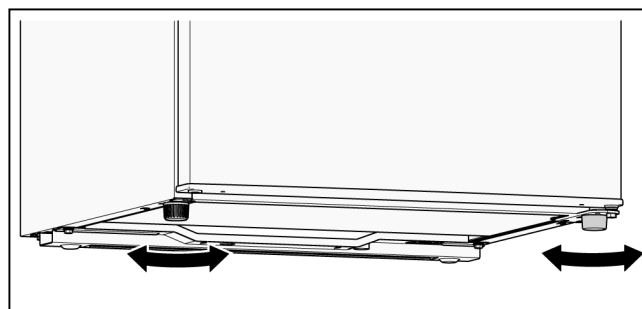
Za uporabo aparata je dovoljeno uporabljati izmenične pretvornike s sinusnim in omrežnim krmiljenjem. Omrežno vodeni izmenični pretvorniki se uporabljajo pri fotovoltaičnih napravah, ki so priključene neposredno na javno električno omrežje. Na izoliranih področjih (npr. na ladjah ali v gorskih kočah), kjer neposredni priključek na javno električno omrežje ni mogoč, je treba uporabiti izmenične pretvornike s sinusnim krmiljenjem.

Poravnava aparata

Napotek

Za brezhibno delovanje aparata ga je treba poravnati z vodno tehtnico.

1. Aparat postavite na predvideno mesto.
2. Nogici vrtite toliko časa, da je aparat natančno poravnan.



Menjava smeri odpiranja vrat

Priporočamo, da vam smer odpiranja vrat zamenja naša servisna služba. O stroških za menjavo smeri odpiranja vrat se lahko pozanimате pri pristojni servisni službi.

⚠ Svarilo

Med menjavo smeri odpiranja vrat aparat ne sme biti priključen na elektriko. Predhodno izvlecite omrežni vtič.

Potrebno orodje



Nasadni ključ 8 mm



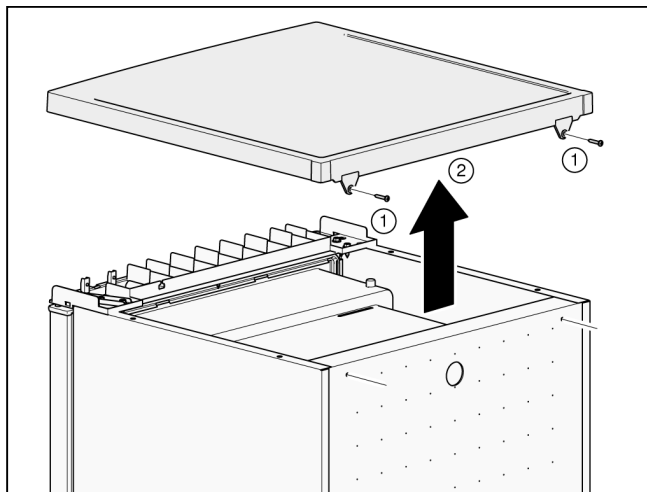
Križni izvijač



Ploščati izvijač

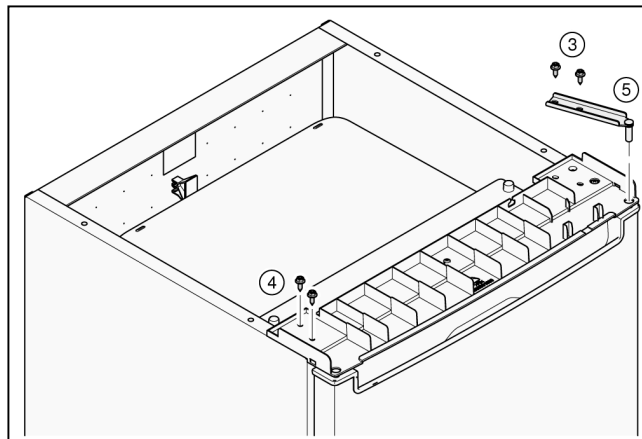
Menjava smeri odpiranja vrat

1. Odprite vrata aparata in snemite ter odstranite vse dele pribora (glejte poglavje Pribor).
2. Odvijte 2 vijaka (1).
3. Snemite pokrov (2) in ga odložite na mehko podlago.

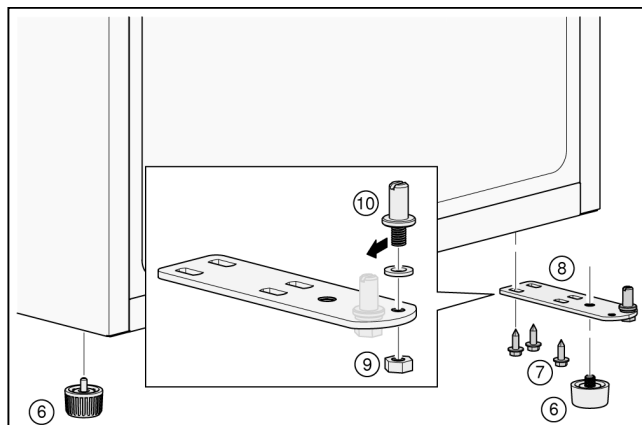


Vrata aparata trdno držite!

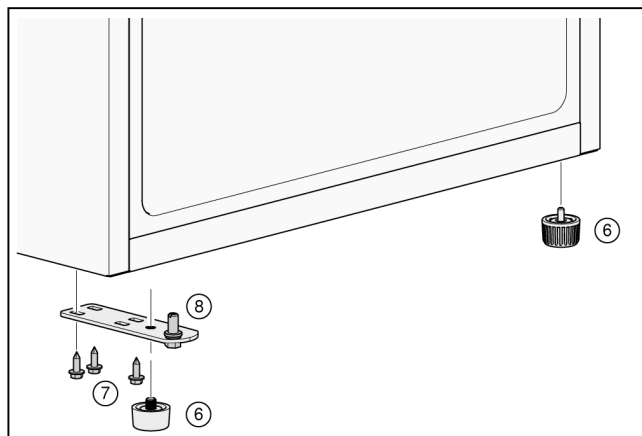
4. Odvijte 2 vijaka (3).
5. Odvijte 2 vijaka (4).
6. Snemite zgornji tečaj (5).



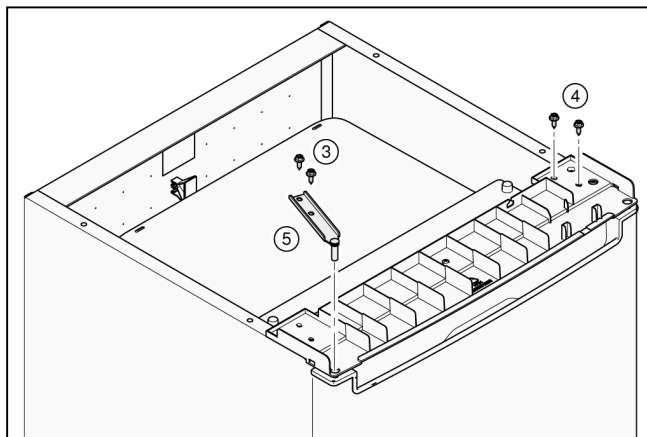
7. Snemite vrata aparata in jih odložite na mehko podlago.
8. Da se hrbtna stran aparata ne bi poškodovala, podložite dovolj materiala za oblažinjenje. Aparat previdno položite na hrbtno stran.
9. Odvijte nogice (6).
10. Odvijte 3 vijake (7).
11. Snemite spodnji tečaj (8).
12. Odvijte matico (9) in izvlecite vijak (10).



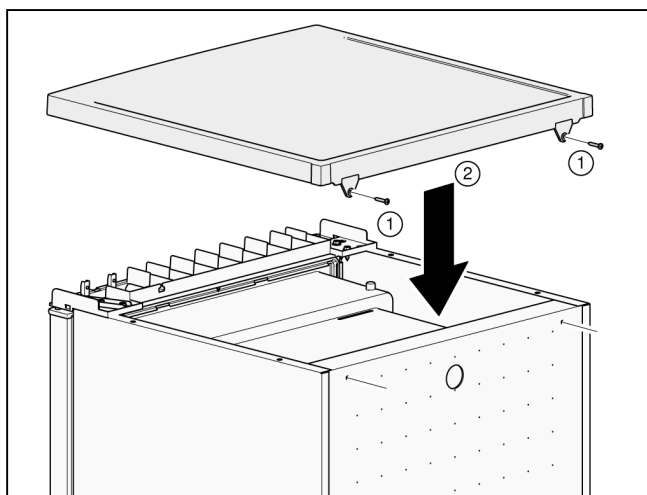
13. Vstavite vijak (10) v levo izvrtino in namestite matico (9) ter jo zategnite.
14. Namestite spodnji tečaj (8) in namestite 3 vijake (7) ter jih zategnite.
15. Privijte nogice (6) v spodnji tečaj (8).



16. Nataknite vrata aparata na spodnji tečaj (8).
17. Vstavite 2 vijaka (4) in ju zategnite.
18. Vstavite zgornji tečaj (5) in vstavite 2 vijaka (3) ter ju zategnite.



19. Postavite aparat pokonci.
20. Spredaj nataknite pokrov (2) in ga zadaj položite.
21. Vstavite 2 vijaka (1) in ju zategnite.

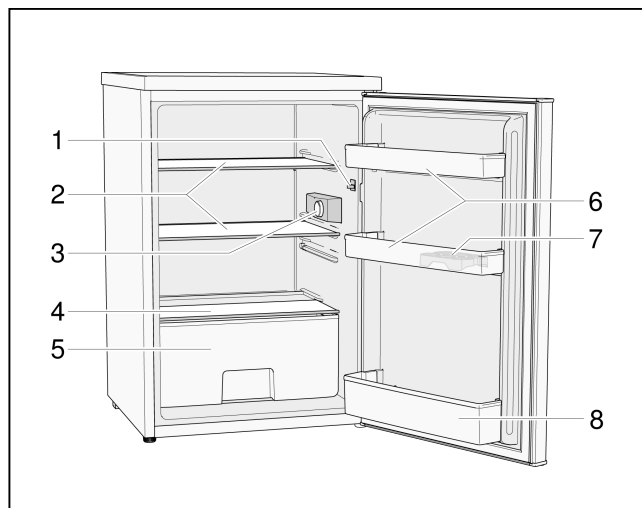


22. Odprite vrata aparata in namestite vse dele pribora (glejte poglavje Pribor).

Spoznajte svoj aparat

Aparat

Opremljenost modelov aparata je lahko različna. Pri slikah so možna odstopanja.



- 1 Stikalo za luč
- 2 Steklene police
- 3 Regulator temperature in LED lučka
- 4 Pokrov predala za zelenjavo
- 5 Predal za zelenjavo
- 6 Odlagalne police na vratih
- 7 Držalo za jajca
- 8 Odlagalna polica na vratih za steklenice

Vklop aparata

Vtaknite omrežni vtič v vtičnico.
Aparat pričinja s hlajenjem.
Lučka sveti, ko so vrata aparata odprta.

Nasveti za uporabo

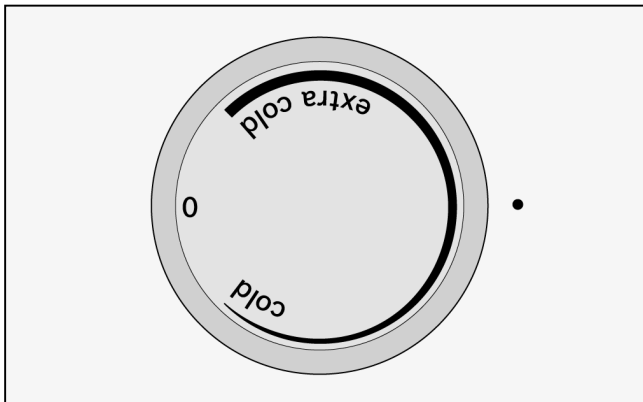
- Po vklopu aparata lahko traja več ur, da je dosežena nastavljena temperatura.
Pred tem v aparat ne odlagajte živil.

Nastavitev temperature

Hladilni prostor

Regulator temperature obrnite na želeno nastavitev.

Priporočamo, da nastavite srednjo temperaturo.



cold (hladno): Višja temperatura
 extra cold Nižja temperatura (večja poraba
 (zelo hladno): energije)

Priporočamo:

- Občutljivih živil ne hranite pri temperaturi, višji od srednje nastavitve.
- Srednja nastavitev za dolgotrajno shranjevanje živil.
- Nizka nastavitev za kratkotrajno shranjevanje živil (energetsko varčno delovanje).
- Visoko stopnjo hlajenja nastavite samo za nekaj časa, če pogosto odpirate vrata aparata in če v hladilni prostor vložite veliko količino živil.

Napotek

Če je temperatura okolice visoka in nastavite nižjo temperaturo v hladilnem prostoru, se hladilni motor zelo pogosto vklaplja ali nepretrgano teče. Zato je poraba energije velika.

Uporabna prostornina

Podatke o uporabni prostornini najdete v aparatu na tipski ploščici.

Hladilni prostor

Notranjost zamrzovalnika je idealen prostor za shranjevanje že pripravljenih jedi, pekarskih izdelkov, pločevink, kondenziranega mleka in trdega sira.

Med odlaganjem jedi pazite

- Vložite sveža, neokrnjena živila. Na ta način se kakovost in svežina ohranita dalj časa.
- Pri pripravljenih izdelkih in ustekleničenih živilih upoštevajte datum, do katerega lahko živilo hranite, in rok uporabe.
- Živila dobro zavijte in pokrijte, saj s tem ohranjate njihovo aromo, barvo in svežino. S tem se izognete prenosu okusa in razbarvanju plastičnih delov v notranjosti hladilnika.
- Tople jedi in napitke najprej pustite, da se ohladijo, šele potem jih položite v aparat.

Napotek

Izogibajte se kontaktu med živilo in zadnjo steno. V nasprotnem primeru lahko to vpliva na kroženje zraka.

Živila ali embalaže lahko primrznejo na zadnjo steno.

Upoštevajte cone hlajenja v hladilnem predelu

Zaradi kroženja zraka nastanejo v notranjosti hladilnika različno hladne cone:

- Najhladnejša območja so na zadnji steni.
- Najtoplejša cona je na vratih aparata zgoraj.

Napotek

V najtoplejši coni shranjujte npr. trdi sir in maslo. Sir tako ohrani aromo, maslo pa boste lahko mazali.

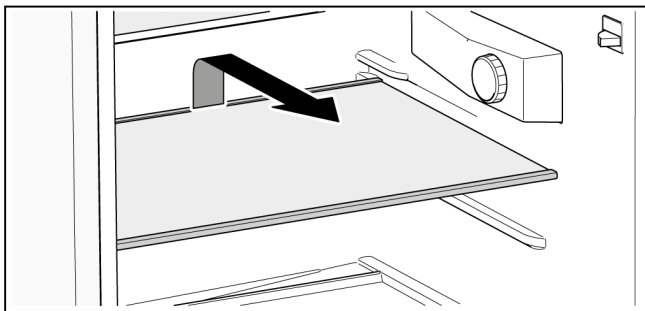
Pribor

Steklena polica

Stekleno polico lahko odstranite in namestite na različne višine.

Odstranjevanje

Stekleno polico zadaj privzdignite in izvlecite.



Namestitev

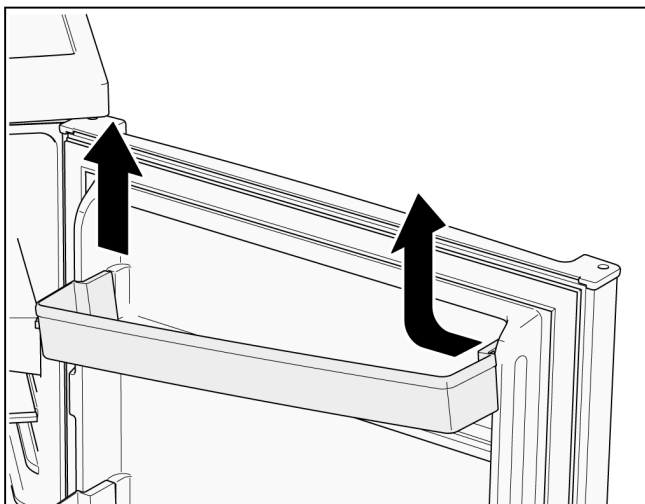
Stekleno polico na vodilih potisnite nazaj, da se zaskoči.

Police na vratih

Police na vratih lahko odstranite.

Odstranjevanje

Polico na vratih na eni strani potisnite navznoter, da jo lahko na tej strani izvlečete navzgor.



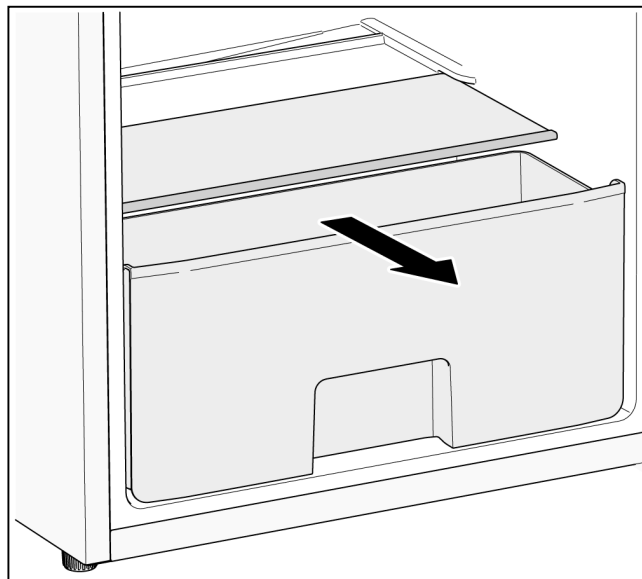
Namestitev

Polico na vratih na eni strani vstavite v vodilo. Drugo stran potisnite navzdol, da se zaskoči.

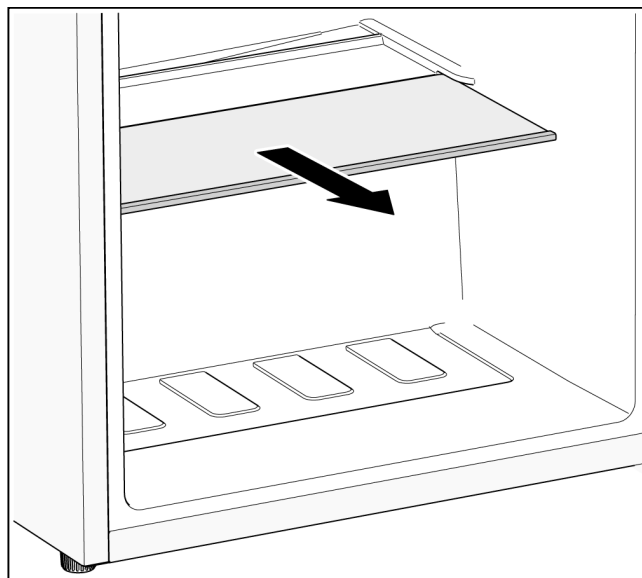
Predal za zelenjavo

Predal za zelenjavo je posebno primeren za shranjevanje sadja in zelenjave.

Predal za zelenjavo lahko vzamete ven, da ga napolnite, izpraznite ali očistite.

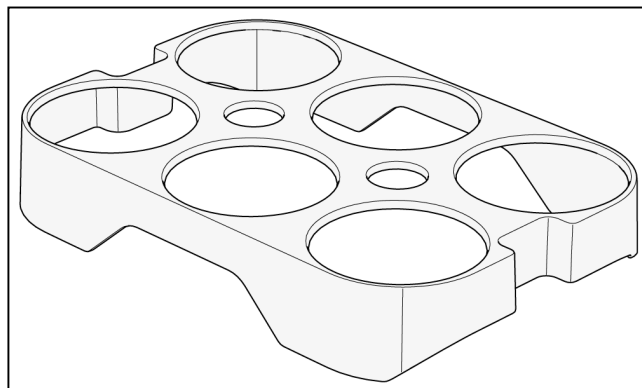


Pokrov predala za zelenjavo lahko vzamete ven, da ga očistite.



Držalo za jajca

Držalo za jajca je namenjeno shranjevanju jajc.



Izklop in zaustavitev aparata

Izklop aparata

Izvlomite omrežni vtič iz vtičnice ali izklopite varovalko.

Zaustavitev aparata

Če aparata dalj časa ne uporabljate:

1. Iz aparata odstranite vsa živila.
2. Izklopite aparat.
3. Odtaljevanje aparata.
4. Očistite aparat.
5. Vrata aparata pustite odprta.

Odtaljevanje

Hladilni prostor

Ko aparat deluje, se na zadnji steni v notranjosti hladilnika tvorijo ivje in kapljice, ki nastanejo pri odtaljevanju. Kapljic, ki nastanejo pri odtaljevanju, in ivja ni treba odstraniti, ker se zadnja stena samodejno odtaja.

Čiščenje aparata

Pozor

- Ne uporabljajte čistil in topil, ki vsebujejo pesek, klor ali kisline.
- Ne uporabljajte abrazivnih sredstev ali čistilnih gob, ki puščajo praske. Na kovinskih površinah se lahko pojavi korozija.
- Polic in predalov nikoli ne pomivajte v pomivalnem stroju. Deli se lahko deformirajo!

Postopajte, kot sledi:

1. Pred čiščenjem izključite aparat.
2. Izvlomite vtič iz vtičnice ali izklopite varovalko.
3. Odstranite živila in jih shranite na hladnem mestu. Na živila položite hladilne vložke (če so na voljo).
4. Aparat očistite z mehko krpo, mlačno vodo in pH nevtralnimi čistilnimi sredstvi. Voda s sredstvom za pomivanje ne sme priti v stik z osvetlitvijo ali steči skozi odtok do posode za izparevanje.
5. Tesnilo vrat obrišite z mrzlo vodo in ga temeljito obrišite do suhega.
6. Kondenzator in odprtino za prezračevanje in odzračevanje očistite s čopičem ali sesalcem za prah.
7. Odtočno odprtino očistite z vatirano paličico.
8. Po čiščenju aparat ponovno priključite in vklopite.
9. Živila ponovno zložite v aparat.

Pribor

Pri čiščenju lahko odstranite vse nastavljive dele aparata (glejte poglavje Pribor).

Vonjave

V primeru, da zaznate neprijetne vonjave:

1. Izklopite aparat.
2. Iz aparata odstranite vsa živila.
3. Očistite notranjost aparata (glejte poglavje Čiščenje aparata).
4. Očistite vse embalaže.
5. Živila z močnim vonjem nepredušno zapakirajte, da preprečite nastanek neprijetnega vonja.
6. Ponovno vklopite aparat.
7. Vstavite živila.
8. Po 24 urah preverite, ali se je neprijeten vonj ponovno pojavil.

Osvetlitev (LED)

Vaš aparat je opremljen z osvetlitvijo, ki ne potrebuje vzdrževanja.

Popravilo osvetlitve sme opraviti samo servisna služba ali pooblaščen strokovnjak.

Varčevanje z energijo

- Aparat postavite v suh in zračen prostor. Aparat naj ne stoji neposredno na soncu ali v bližini vira toplote (npr. grelnik, štedilnik).
Po potrebi uporabite izolacijsko ploščo.
- Tople jedi in napitke najprej pustite, da se ohladijo, šele potem jih vstavite v aparat.
- Zamrznjeno hrano, ki jo želite odmrzniti, položite v hladilni del, saj lahko tako mraz, ki ga oddaja zamrznjena hrana, izkoristite za ohlajevanje živil.
- Vrata aparata naj bodo odprta čim krajši čas.
- Pazite, da so vrata aparata vedno zaprta.
- Če dele pribora razporedite tako, kot je prikazano v poglavju Spoznajte svoj aparat, je poraba energije najmanjša. Pri drugačni razporeditvi lahko aparat porablja več energije.
- Prezračevalne odprtine občasno očistite s čopičem ali sesalcem za prah, da se izognete povečani porabi električnega toka.

Zvoki med delovanjem aparata

Popolnoma običajni zvoki

Brnenje

Motorji delujejo (z. B. hladilni agregat, ventilator).

Klokotanje, brenčanje in grgranje

Hladilno sredstvo teče skozi cevi.

Klikanje

Motor, stikalo ali magnetni ventili se vklaplajo/izklaplajo.

Preprečevanje hrupa

Aparat ni izravnán

Aparat poravnajte s pomočjo vodne tehničnice. Uporabite vijačne noge aparata ali pa aparat podložite.

Aparat se nečesa dotika

Odmaknite aparat od sosednjega pohištvá ali drugih aparatov.

Posode ali odlagalne površine se majajo ali zatikajo

Preverite dele, ki se ji dá odstraniti, in jih na novo namestite.

Posode se dotikajo

Rahlo razmaknite posode.

Samostojno odpravljanje manjših motenj

Preden pokličete servisno službo:

Preverite, ali lahko motnjo na podlagi naslednjih navodil odpravite sami.

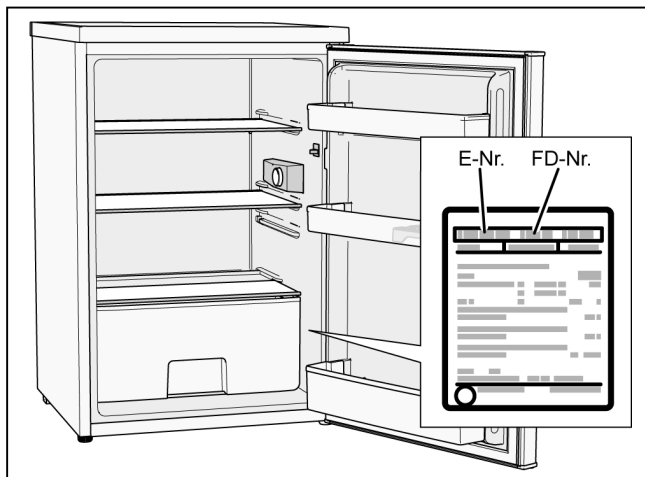
Stroške za svetovanje s strani servisne službe morate prevzeti sami – tudi v času trajanja garancije!

Motnja	Možen vzrok	Pomoč
Aparat ne hladi.	Izpad električnega toka.	Preverite, ali je električna energija na voljo.
Osvetlitev ne deluje.	Varovalka je izklopljena.	Preverite varovalko.
	Omrežni vtič ni dobro pritrjen.	Preverite, ali je omrežni vtič dobro pritrjen.
Hladilna naprava se vse pogosteje in za dalj časa vklaplja.	Pogosto odpiranje aparata.	Aparata ne odpirajte po nepotrebem.
	Prezračevalne odprtine so pokrite.	Odstranite ovire.
	Vlaganje večjih količin živil.	Nastavite nižjo temperaturo.
	Nastavljena temperatura je prenizka.	Nastavite višjo temperaturo.
	Aparat stoji preblizu vira toplote ali pa je temperatura okolice previsoka.	Glejte poglavje Postavitev aparata.
V hladilnem prostoru je pretoplo.	Pogosto odpiranje aparata.	Aparata ne odpirajte po nepotrebem.
	Vlaganje večjih količin živil.	Nastavite nižjo temperaturo.
	Nastavljena temperatura je previsoka.	Nastavite nižjo temperaturo.
	Aparat stoji preblizu vira toplote ali pa je temperatura okolice previsoka.	Glejte poglavje Postavitev aparata.
V hladilnem prostoru je prehladno.	Nastavljena temperatura je prenizka.	Nastavite višjo temperaturo.
Osvetlitev (LED) ne deluje.	Osvetlitev LED je pokvarjena.	Glejte poglavje Osvetlitev (LED).
	Stikalo vrat se je zataknilo.	Preverite, ali je stikalo vrat mogoče premikati.
Zaznali ste neprijetne vonjave.	Živila z močnim vonjem niso nepredušno zapakirana.	Očistite aparat. Živila z močnim vonjem nepredušno zapakirajte (glejte poglavje Vonjave).
V aparatu se nabira plast ledu.	Prezračevalne odprtine so pokrite.	Odstranite ovire.
	Vrata aparata niso bila popolnoma zaprta.	Popolnoma zaprite vrata aparata.
	Tesnilo vrat je umazano.	Očistite tesnilo vrat. Glejte poglavje Čiščenje aparata.
Vrata aparata se težko zapirajo.	Živila ovirajo zapiranje vrat aparata.	Odstranite ovire.
	Aparat ni poravnán.	Aparat poravnajte s pomočjo vodne tehničnice. Glejte poglavje Poravnava aparata.
Po nastavitvi nižje temperature se hladilni motor ne vklopi takoj.	To je običajno in ne predstavlja motnje.	
Na dnu aparata ali na policah se je nabrala voda.	Odtočna odprtina je zamašena.	Odtočno odprtino očistite z vatirano paličico. Glejte poglavje Čiščenje aparata.

Servisna služba

Servisno službo v svoji bližini lahko najdete v telefonskem imeniku ali na seznamu servisnih služb. Servisni službi posredujete številko izdelka (E-Nr.) in številko proizvodnje (FD-Nr.) aparata.

Številki lahko najdete na tipski ploščici.



Z navedbo številke izdelka in številke proizvodnje lahko preprečite nepotrebne poti. Tako boste prihranili s tem povezane dodatne stroške.

Nalog za popravilo in svetovanje v primeru motenj

Kontaktne podatke servisov v različnih državah najdete na priloženem seznamu.



Thank you for buying a Bosch Home Appliance!

Register your new device on MyBosch now and profit directly from:

- **Expert tips & tricks for your appliance**
- **Warranty extension options**
- **Discounts for accessories & spare-parts**
- **Digital manual and all appliance data at hand**
- **Easy access to Bosch Home Appliances Service**

Free and easy registration – also on mobile phones:

www.bosch-home.com/welcome

BOSCH
HOME APPLIANCES
SERVICE

Looking for help? You'll find it here.

Expert advice for your Bosch home appliances, help with problems or a repair from Bosch experts.

Find out everything about the many ways Bosch can support you:

www.bosch-home.com/service

Contact data of all countries are listed in the attached service directory.

BSH Hausgeräte GmbH
Carl-Wery-Straße 34
81739 München, GERMANY
www.bosch-home.com

A Bosch Company



8001113189 (030313)

pt, el, sl