



Register your
new device on
MyBosch now and
get free benefits:
[bosch-home.com/
welcome](https://bosch-home.com/welcome)



Soğutucu ve derin dondurucu kombinasyonu

KDN..

tr İçindekiler

Güvenlik bilgileri	3
Atıkların yok edilmesiyle ilgili uyarılar	4
Paket içeriği	4
Cihazın kurulması	4
Cihazın bağlanması	5
Kapı dayanağının değiştirilmesi	6
Cihazı tanımak	9
Cihazı çalıştırmak	10
Sıcaklığın ayarlanması	10
Kullanım kapasitesi	10
Soğutma bölmesi	11
HyperFresh taze gıda çekmecesi	11
Dondurucu	12
Maks. dondurma kapasitesi	12
Dondurma ve saklama	12
Taze yiyeceklerin dondurulması	12
Dondurulmuş gıdanın çözülmesi	13
Donanım	13
Cihazın kapatılması ve bekleme alınması	14
Buz çözme	14
Cihazın temizlenmesi	14
Kokular	14
Aydınlatma (LED)	14
Enerji tasarrufu	15
Çalışma sesleri	15
Küçük arızaları kendi kendinize giderme	15
Müşteri hizmetleri	16

Güvenlik bilgileri

Bu cihaz, elektronik cihazlar için genel olarak geçerli olan güvenlik yönetmeliklerine uygundur ve elektriksel parazitlenmeye karşı korunmuştur.

Soğutucu madde devresinin sızdırmazlığı kontrol edilmiştir.

Bu kullanma kılavuzu hakkında

- Kullanma ve montaj kılavuzunu okuyunuz ve uygulayınız. Bu kılavuzlarda cihazın kurulması, yerleştirilmesi, kullanılması ve bakımı ile ilgili önemli bilgiler bulunmaktadır.
- Kullanma ve montaj kılavuzunda verilen bilgi ve uyarıları dikkate almazsanız, bundan doğan sonuçlardan üretici sorumlu değildir.
- Tüm dokümanları, ileride kullanmak ve cihazın muhtemel bir sonraki sahibi için saklayınız.

Patlama tehlikesi!

- Cihazın içinde kesinlikle elektrikli cihazlar veya aletler kullanmayınız (örn. ısıtma cihazları veya elektrikli dondurma yapma cihazları).
- Yanıcı genleşen gaz ihtiva eden ürünleri (örn. sprey kutuları) ve patlayıcı maddeleri cihazın içinde muhafaza etmeyiniz.
- Alkol oranı yüksek olan sıvı dolu şişeleri iyice kapatarak ve dik olarak buzdolabına koyunuz.
- Buz çözmeyi hızlandırmak için, üreticinin talimatları haricinde bir ilave önleme başvurmuyunuz.

Elektrik çarpma tehlikesi

Hatalı veya gerektiği şekilde yapılmayan kurma çalışmaları ve onarımlardan dolayı cihazı kullanan kişi için oldukça önemli tehlikeler ortaya çıkabilir.

- Cihazın kurulması sırasında elektrik bağlantısı kablosunun sıkışmamasına veya hasar görmemesine dikkat ediniz.
- Elektrik kablosu hasarlı ise cihazı derhal elektrik şebekesinden ayırınız.
- Çoklu prizler, uzatma kabloları veya adaptörler kullanmayınız.
- Cihaz sadece üretici, yetkili servis veya benzeri yetkiye sahip kişiler tarafından onarılmalıdır.
- Sadece üreticinin orijinal parçalarını kullanınız. Üretici bu parçalarda güvenlik taleplerine uyulduğunu garanti eder.

Soğuktan dolayı yanma tehlikesi

- Dondurulmuş besinleri dondurma bölmesinden çıkarır çıkarmaz hemen ağızınıza almayınız.
- Cildin uzun süre donmuş besin, buz ve dondurucu bölmesindeki borular ile temasını önleyiniz.

Yaralanma tehlikesi

Karbonik asit içeren içecek kapları patlayabilir. Dondurucu bölümünde karbonik asit içeren içecek kapları muhafaza etmeyiniz.



Yangın tehlikesi/soğutucu maddeden kaynaklanan tehlikeler

Soğutma devresinin boruları içinde, çevre dostu ancak yanıcı olan az miktarda soğutma maddesi (R600a) akar. Ozon tabakasına zarar vermez ve sera etkisini fazlalaştırmaz. Eğer soğutma maddesi dışarı sızarsa, gözleri yaralayabilir veya alevlenebilir.

- Borulara zarar vermeyiniz.

Borularda hasar oluşması halinde:

- Ateş ve alev kaynakları cihazdan uzak tutulmalıdır.
- Cihazın bulunduğu mekanı iyice havalandırınız.
- Cihazı kapatınız ve elektrik fişini çekip çıkarınız.
- Müşteri hizmetlerini arayınız.



Yangın tehlikesi

Karbonik asit içeren içecek kapları patlayabilir.

Dondurucu bölümünde karbonik asit içeren içecek kapları muhafaza etmeyiniz.

Çocuklar ve tehlikeye maruz kalabilecek kişiler için söz konusu olabilecek risklerin önlenmesi

Şu kişiler için tehlike söz konusudur:

- Çocuklar,
- Bedensel, psikolojik veya algılama türünden kabiliyetleri sınırlı olan kişiler,
- Cihazın güvenli kullanımı hakkında yeterli bilgisi olmayan kişiler.

Önlemler:

- Çocukların ve konusu tehlikeye maruz kalabilecek kişilerin tehlikeleri anlamış olmasını sağlayınız.
- Güvenlikten sorumlu bir kişi çocukları ve tehlikeye maruz kalabilecek kişileri cihaz kullanılırken denetlemeli veya onlara rehberlik etmelidir.
- Sadece 8 yaşından büyük çocukların cihazı kullanmasına izin veriniz.
- Temizleme ve bakım çalışmalarında çocukları denetleyiniz.
- Çocukların cihaz ile oynamasına kesinlikle izin verilmemelidir.

Boğulma tehlikesi

- Kilit tertibatı olan cihazlarda: Anahtarı çocukların erişemeyecekleri bir yerde muhafaza ediniz.
- Ambalajları ve ambalaj parçalarını çocuklara vermeyiniz.

Nesnesel hasarlar

Nesnesel hasarlar oluşmasını önlemek için:

- Cihazın tabanı, çekmeceleri veya kapakları üzerine basmayınız veya üzerine yaslanmayınız.
- Plastik parçalara ve cihaz kapısı contalarına yağ ve gres sürülmesini önleyiniz.
- Fişi prizden çıkarırken, fişin kendisi tutulmalıdır, kablodan tutulup çekilmemelidir.

Ağırlık

Cihazı kurarken ve taşıırken çok ağır olabileceğini dikkate alınız.

Amaca uygun kullanım

Bu cihazı kullanınız

- Sadece besinlerin soğutulması ve dondurulması ve ayrıca buz hazırlama işlemi içindir.
- Sadece özel ev ortamında ve evde kullanmak içindir.
- Sadece bu kullanma kılavuzuna uygun kullanmak içindir.

Bu cihaz, deniz seviyesinden en fazla 2000 metre yükseklikte kullanılmak üzere tasarlanmıştır.

Atıkların yok edilmesiyle ilgili uyarılar

♻️ Ambalajın yok edilmesi

Ambalaj, taşıma sırasında cihazınızı hasarlara karşı korur. Kullanılan tüm malzemeler çevre dostudur ve geri dönüştürülebilir. Lütfen siz de yardım ediniz: Ambalajı, çevreye zarar vermeden yok ediniz.

Güncel bertaraf yöntemleri için, satıcınızla veya yerel yönetim ile temasa geçiniz.

AEEE Yönetmeliğine Uyum ve Atık Ürünün Elden Çıkarılması

Ambalaj malzemesini çevre kurallarına uygun şekilde imha ediniz.

⚠️ Uyarı

Çocuklar cihazın içinde kilitli kalabilir ve boğulabilir!:


- Çocukların cihazın içine girebilmesini zorlaştırmak için, rafları ve kapları cihazdan dışarı çıkarmayınız.
- Çocukları eskimiş ve artık kullanılmayacak cihazdan uzak tutunuz.

⚠️ Dikkat

Soğutma maddesi ve zararlı gazlar dışarı sızabilir.

Soğutucu madde devresinin borularının ve izolasyonun zarar görmemesine dikkat ediniz.

1. Elektrik fişini çekip prizden çıkarınız.
2. Elektrik şebekesi hattını kesip ayırınız.
3. Cihazın uzmanca giderilmesini sağlayınız.

 Bu ürün T.C. Çevre ve Şehircilik Bakanlığı tarafından yayımlanan "Atık Elektrikli ve Elektronik Eşyaların Kontrolü Yönetmeliğinde belirtilen zararlı ve yasaklı maddeleri içermez.

AEEE yönetmeliğine uygundur.

Bu ürün, geri dönüşümlü ve tekrar kullanılabilir nitelikteki yüksek kaliteli parça ve malzemelerden üretilmiştir. Bu nedenle, ürünü, hizmet ömrünün sonunda evsel veya diğer atıklarla birlikte atmayın. Elektrikli ve elektronik cihazların geri dönüşümü için bir toplama noktasına götürün. Bu toplama noktalarını bölgenizdeki yerel yönetime sorun. Kullanılmış ürünleri geri kazanıma vererek çevrenin ve doğal kaynakların korunmasına yardımcı olun. Ürünü atmadan önce çocukların güvenliği için elektrik fişini kesin ve kilit mekanizmasını kırarak çalışmaz duruma getirin.

Paket içeriği

Parçaları paketin içerisinden çıkardıktan sonra, taşıma sırasında hasar görüp görmediklerini kontrol ediniz.

Şikayet durumunda cihazı satın aldığınız yetkili satıcıya veya müşteri hizmetlerimize başvurunuz.

Teslimat aşağıdaki parçalardan oluşur:

- Dikey cihaz
- Donanım (modele bağlı olarak)
- Montaj malzemelerini içeren torba
- Kullanım ve montaj kılavuzu
- Müşteri hizmetleri defteri
- Garanti Belgesi
- Enerji tüketimi ve gürültülere ilişkin bilgiler

Cihazın kurulması

Taşıma

Cihaz ağırdır ve taşıma sırasında ve montaj sırasında emniyete alınmalıdır.

Cihazın ağırlığı ve ölçüleri nedeniyle ve cihazın hasar görmesi veya yaralanması riskini minimize etmek için, cihazın güvenli biçimde yerleştirilmesi için en az iki kişi gereklidir.

Tekerlekler sadece montaj amacıyla kullanılmalıdır. Cihaz tekerlekler yardımıyla taşınmamalıdır.

Cihaz tekerlekler ile düz olmayan veya yumuşak zeminlerde hareket ettirilmemelidir.

Kurulum Yeri

Cihazın kurulacağı yerin kuru ve havalandırılabilen bir yer olması gerekir. Kurulum yeri doğrudan güneş ışınlarına maruz kalmamalıdır ve ocak, radyatör vb. ısı kaynaklarına yakın olmamalıdır. Eğer ısı kaynağının yakınına kurulum zorunlu ise, buna uygun bir izolasyon plakası kullanınız veya ısı kaynağı ile cihaz arasında aşağıdaki asgari mesafeleri koruyunuz:

- Elektrikli veya gazlı fırınlara 3 cm.
- Mazot veya kömürlü fırınlara 30 cm.

Zemin

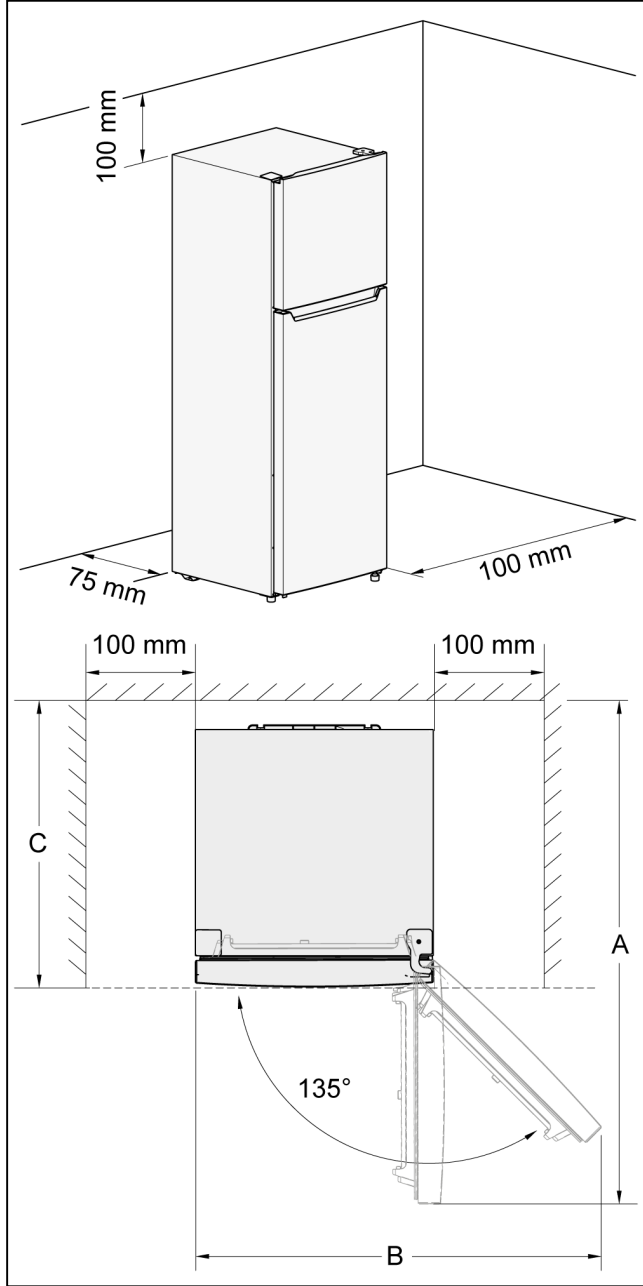
Yerleştirme yerindeki zemin esnememelidir. Gerekiyorsa zemin güçlendirilmelidir.

Cihaz çok ağırdır. Boş ağırlık aşağıdaki tabloda görülebilir.

Model	Ağırlık
KDN25	57 kg
KDN28	60 kg
KDN30	68 kg

Duvar mesafesi

Bir oda kenarına veya boşluğa yerleştirme sırasında yanıl asgari boşluklara uyulmalıdır, böylece ısınan hava engellenmeden çekilebilir ve cihaz kapıları dayanak noktasına kadar açılabilir.



Model	A	B	C
KDN25, KDN28	1172 mm	938 mm	670 mm
KDN30	1301 mm	975 mm	740 mm

Oda sıcaklığına ve havalandırmaya dikkat edilmelidir

Oda sıcaklığı

Cihaz, belirli bir iklim sınıfına göre tasarlanmıştır. Cihaz, iklim sınıfına bağlı olarak, aşağıdaki oda sıcaklıklarında çalıştırılabilir.

İklim sınıfı, tip plakası üzerinde bulunur.

İklim sınıfı	İzin verilen oda sıcaklığı
SN	+10 °C 32 °C arası
N	+16 °C 32 °C arası
ST	+16 °C 38 °C arası
T	+16 °C 43 °C arası

Bilgi

Cihaz belirtilen iklim sınıflarındaki oda sıcaklığı sınırları dahilinde tam performans ile çalışır. Eğer SN iklim sınıfına ait bir cihaz daha soğuk oda sıcaklıklarında çalıştırılırsa, +5 °C sıcaklığa kadar cihazda herhangi bir hasar söz konusu olmaz.

Havalandırma

Isınan hava, hiçbir engele takılmadan uçup gidebilmelidir. Yoksa soğutucu makine çok daha fazla çalışmak zorunda kalır. Bu da elektrik tüketimini artırır. Bu yüzden:

- Havalandırma aralığı üzerini kesinlikle kapatmayınız veya onları kapalı konuma getirmeyiniz!
- Duvarlara ve mobilyalara olan asgari mesafelere uyunuz.

Cihazın bağlanması

Yerine yerleştirdikten sonra cihazı çalıştırmadan önce en az 4 saat boyunca bekleyiniz. Nakliye sırasında kompresör içindeki yağ soğutma sisteminde birikmiş olabilir.

İlk işletmeye alımdan önce cihazın içini temizleyiniz (bakınız Cihazın temizlenmesi bölümü).

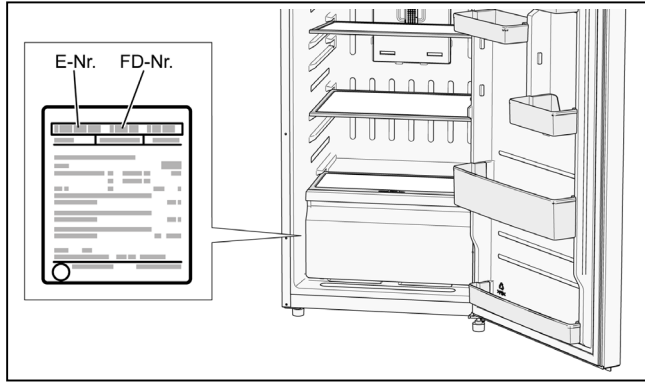
Rafların ve kilit dilinin taşıma emniyetleri ancak cihaz yerleştirildikten sonra çıkarılmalıdır.

Elektrik bağlantısı

Priz cihaza yakın olmalıdır. Hatta cihaz yerine yerleştirildikten sonra da prize ulaşım kolay olmalıdır.

Cihaz, Koruma Sınıfı I kapsamına girer. Cihazı, topraklama kablosuna sahip, kurallara uygun bir şekilde monte edilmiş, 220-240 V/50 Hz alternatif akımlı prize takınız. Priz, 10-A - 16-A arası bir sigorta ile emniyete alınmalıdır.

Avrupa dışı ülkelerde işletilecek olan cihazlarda, belirtilen gerilim ve akım türünün, ilgili şebeke değerleriyle uyumlu olup olmadığı kontrol edilmelidir. Bu bilgileri tip plakasında bulabilirsiniz.



⚠ Uyarı

Cihaz kesinlikle elektronik enerji tasarrufu prizlerine takılmamalıdır.

Cihazlarımızın kullanımında sinüs ve hat komütasyonlu invertörler kullanılabilir. Hat komütasyonlu invertörler, doğrudan elektrik şebekesine bağlanan fotovoltaik sistemlerde kullanılmaktadır. Elektrik şebekesine doğrudan bağlantısı olmayan izole uygulamalarda (örneğin gemiler veya dağ evleri), sinüs komütasyonlu invertörler kullanılmalıdır.

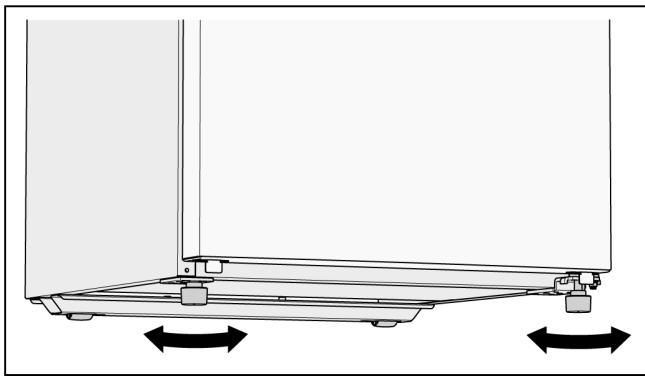
Cihazın hizalanması

Bilgi

Cihazın düzgün çalışabilmesi için, bir su terazisi ile hizalanmalıdır.

Cihaz kapaklarının kendi kendine kapanabilmesi için cihazın ön tarafı arka tarafından maksimum 10 mm daha yüksek olarak ayarlanmalıdır.

1. Cihazı, ön görülen yere yerleştiriniz.
2. Cihaz tam olarak dengeli biçimde durana kadar tüm ayakları çeviriniz.



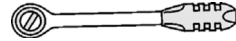
Kapı dayanağının değiştirilmesi

Kapı dayanağının müşteri hizmetlerimiz tarafından değiştirilmesini öneririz. Kapı dayanağı değişimine ilişkin maliyetleri sorumlu müşteri hizmetlerinden öğrenebilirsiniz.

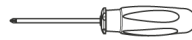
⚠ Uyarı

Kapı dayanağı değişimi sırasında cihaz elektrik şebekesine bağlı olamaz. Önceden fişi çekiniz.

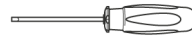
Gerekten aletler



8 mm lokma anahtar



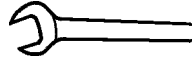
Yıldız tornavida



Düz ağızlı tornavida



Ayarlanabilir civata anahtarı

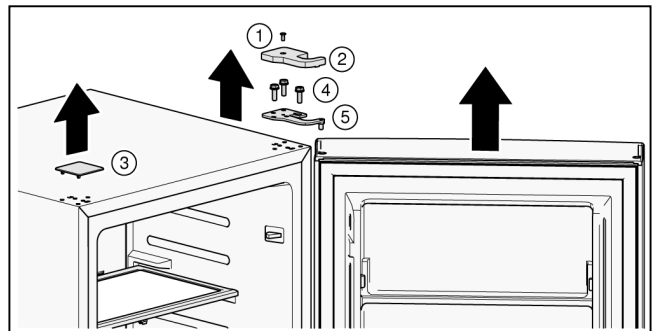


8 mm civata anahtarı

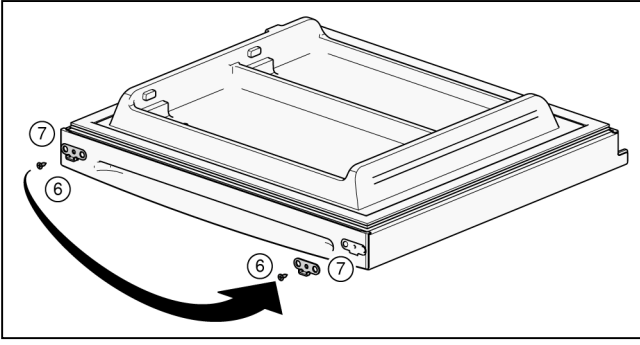
1. Cihaz kapaklarını açınız ve tüm kapak raflarını çıkarınız.
2. Vidaları (1) sökünüz.
3. Menteşe kapağını (2) çıkarınız.
4. Kapağı (3) çıkarınız.

Dondurucu kapağını sıkı tutunuz!

5. 3 vidayı (4) sökünüz.
6. Üst menteşeyi (5) çıkarınız.
7. Dondurucu kapağını çıkarınız ve yumuşak bir zemine yerleştiriniz.

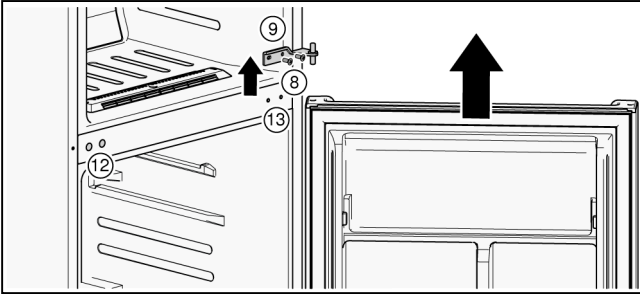


8. Vidaları(6) sökünüz ve tutucuyu (7) çıkarınız.
9. Tutucuyu (7) yerleştiriniz ve vidaları (6) yerleştiriniz ve sıkınız.

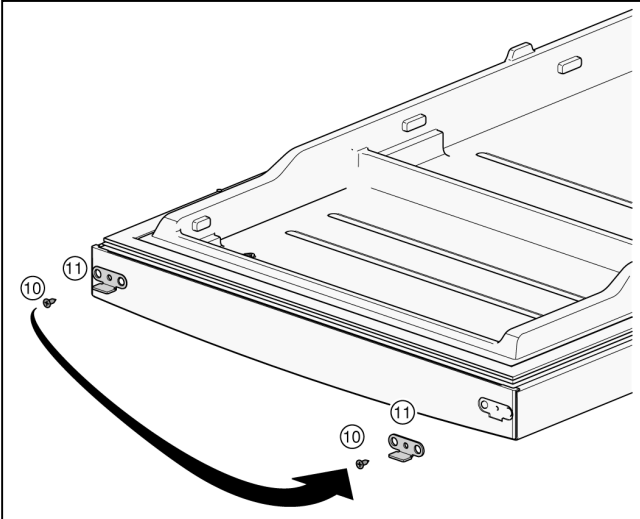


Soğutma bölmesini sıkı tutunuz!

10. 2 vidayı (8) sökünüz.
11. Orta menteşeyi (9) çıkarınız.
12. Soğutma bölmesi kapağını çıkarınız ve yumuşak bir zemine yerleştiriniz.

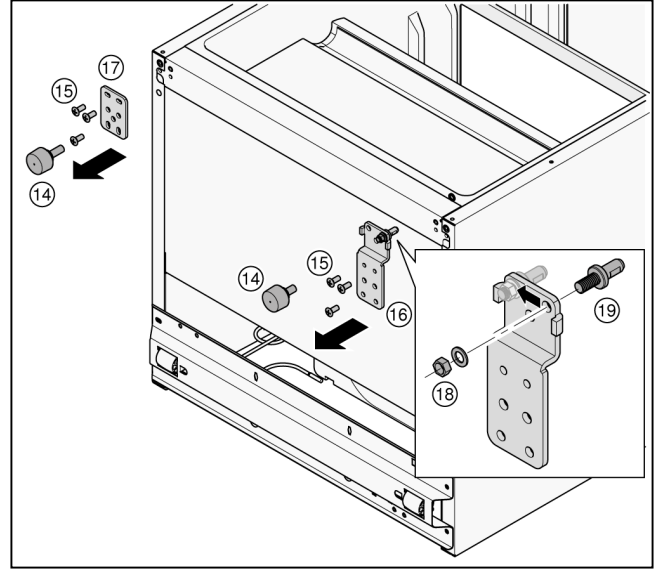


13. Vidaları (10) sökünüz ve tutucuyu (11) çıkarınız.
14. Tutucuyu (11) yerleştiriniz ve vidaları (10) yerleştiriniz ve sıkınız.

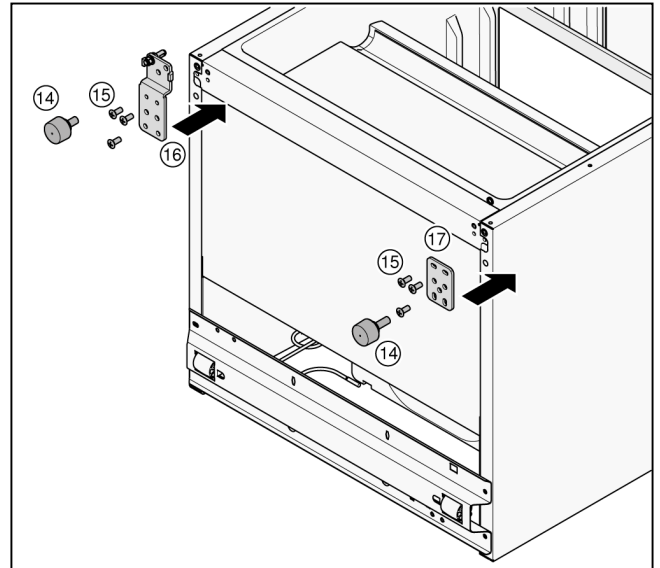


15. 2 kapatma tapasını (12) çıkarınız ve deliklere (13) takınız.
16. Cihazın arka tarafına hasar vermemek için altına yeterince sünger malzeme yerleştiriniz. Cihazı dikkatlice arkası üzerine yatırınız.

17. Ayakları (14) söküp çıkarınız.
18. 3'er vidayı (15) alt menteşeden (16) ve ön ayak tutucudan (17) sökünüz.
19. Somunu (18) sökünüz ve civatayı (19) çıkarınız.

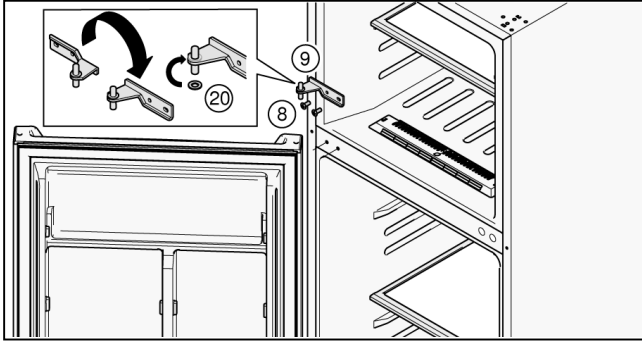


20. Civatayı (19) sol deliğe takınız ve somunu (18) yerleştirip sıkınız.
21. Menteşeyi (16) yerleştiriniz ve 3 vidayı (15) yerleştiriniz ve sıkınız.
22. Ayak tutucuyu (17) yerleştiriniz ve 3 vidayı (15) yerleştiriniz ve sıkınız.
23. Ayakları (14) menteşeye (16) ve ayak tutucuya (17) vidalayınız.

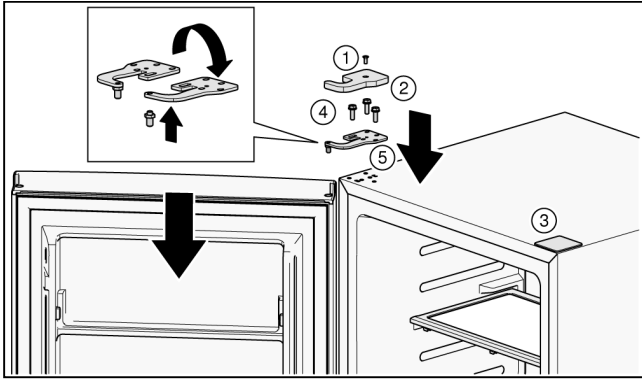


24. Cihazı yerleştiriniz.

25. Soğutma bölümü kapağının altını takınız.
26. Orta menteşeyi (9) 180° çeviriniz ve pulu (20) civatanın diğer tarafına takınız.
27. Orta menteşeyi (10) yerleştiriniz ve 2 vidayı (8) yerleştiriniz ve sıkınız.



28. Civataları sökünüz, üst menteşeyi (5) 180° çeviriniz ve civatayı diğer tarafa takıp sıkınız.
29. Dondurucu kapağını orta menteşeye (8) takınız.
30. Üst menteşeyi (5) yerleştiriniz ve 3 vidayı (4) yerleştiriniz ve sıkınız.
31. Menteşe kapağını (2) takınız.
32. Vidayı (1) yerleştiriniz ve sıkınız.
33. Kapağı (3) deliklere takınız.



34. Cihaz kapaklarını açınız ve tüm kapak raflarını yerleştiriniz.

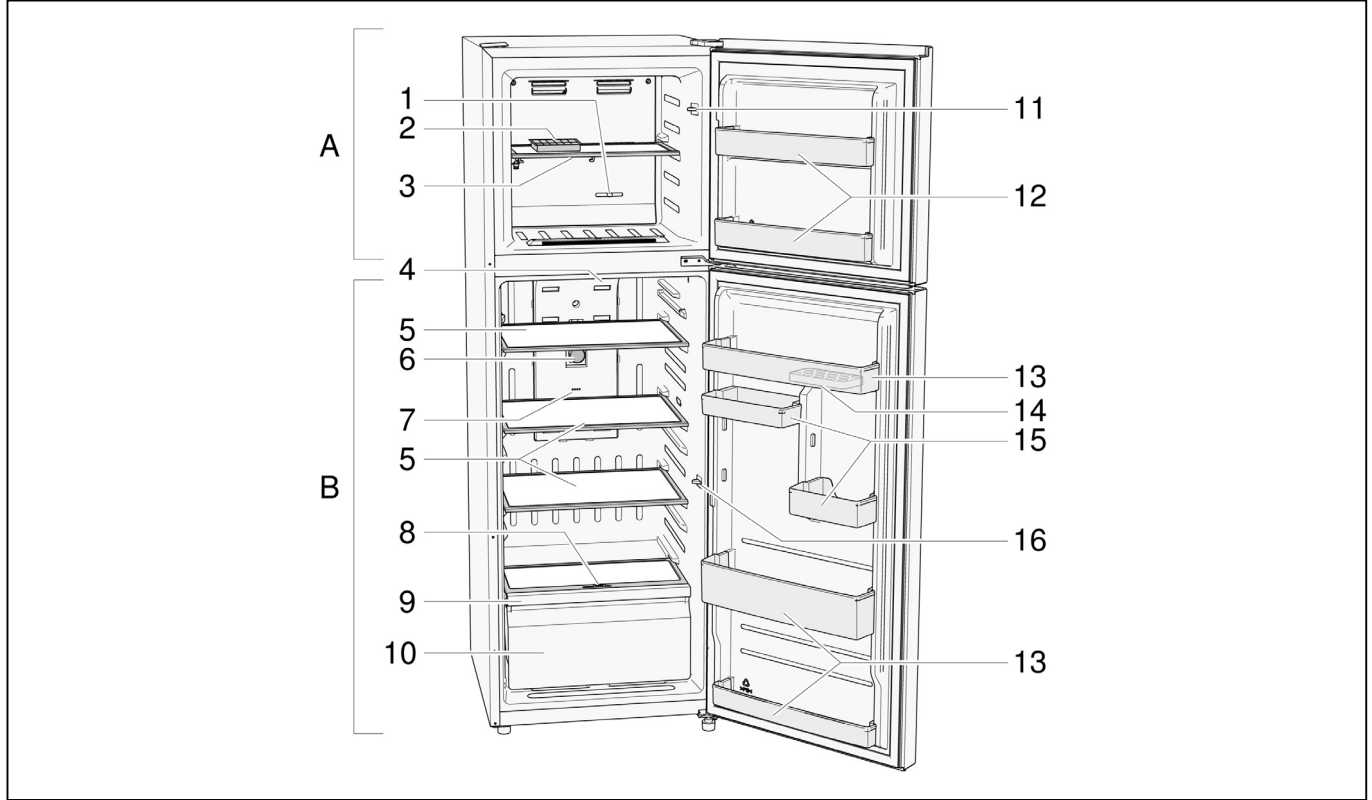


Cihazı tanımak

Cihaz

Modellere göre donanımlar farklılık gösterebilir.

Resimlere göre farklılıklar mümkündür.



- A Dondurucu
B Soğutma bölümü

- 1 Dondurucu için sıcaklık ayarlayıcı
- 2 Buz küpü kalıbı
- 3 Dondurucudaki cam raf
- 4 LED ışık
- 5 Soğutma bölümündeki cam raflar
- 6 Soğutma bölümü için sıcaklık ayarlayıcı
- 7 Koku giderici kutu
- 8 Nem ayarlayıcı
- 9 HyperFresh taze gıda çekmecesini için kapak
- 10 HyperFresh taze gıda çekmecesini
- 11 Üst kapı şalteri
- 12 Dondurucudaki kapak rafları
- 13 Soğutma bölümündeki kapak rafları
- 14 Yumurtalık
- 15 Küçük kapı rafları
- 16 Alt kapı şalteri

Cihazı çalıştırmak

Fişi prize takınız.

Cihaz soğutmaya başlar.

Soğutma bölmesi kapağı açıldığında aydınlatma yanar.

Çalışma ile ilgili uyarılar

- Çalıştırdıktan sonra ayarlanan sıcaklığa ulaşana kadar birkaç saat geçebilir. Önceden cihaz içine gıda yerleştirmeyiniz.
- Tam otomatik NoFrost sistemi sayesinde dondurucu buzsuz kalır. Buz çözme gerekli değildir.
- Dondurucu kapısı, kapatıldıktan hemen sonra açılmıyorsa, oluşan alçak basınç eşitlenene kadar bir süre bekleyiniz.

Sıcaklığın ayarlanması

Soğutma bölmesi

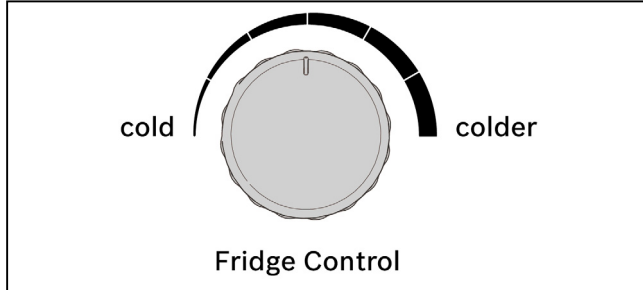
Sıcaklık ayarlayıcıyı istenen ayara getiriniz.

Orta sıcaklık ayarını öneririz.

Bilgi

Sıcaklık ayarlayıcı kademersiz olarak ayarlanamaz.

Sıcaklık ayarlayıcı kademelerden birine oturmalıdır.



cold: Daha yüksek sıcaklık

colder: Daha düşük sıcaklık (daha yüksek enerji tüketimi)

Önerilerimiz:

- Hassas gıdaları orta konumdan daha yüksek bir ısıda saklamayınız.
- Gıdaları uzun süre saklamak için orta ayarı kullanınız.
- Gıdaları kısa süre saklamak için düşük ayarı kullanınız (enerji tasarruflu çalışma).
- Kapının sıkça açılması ve soğutma bölmesine büyük miktarlarda gıda konulması durumunda geçici olarak daha yüksek sıcaklık ayarlayınız.

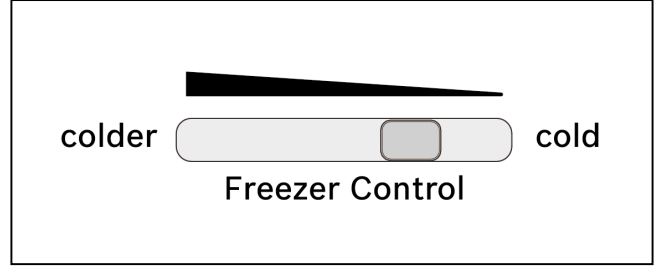
Bilgi

Yüksek dış sıcaklıklarda düşük bir soğutma bölmesi sıcaklığı ayarlanırsa, buzdolabı sürekli veya kesintisiz çalışır. Bu da daha yüksek bir enerji tüketimi demektir.

Dondurucu

Sıcaklık ayarlayıcıyı istenen ayara getiriniz.

Sıcaklık ayarlayıcıyı gösterilen pozisyona çevirmenizi öneririz.



colder: Daha düşük sıcaklık (daha yüksek enerji tüketimi)

cold: Daha yüksek sıcaklık

Daha düşük sıcaklığı sadece dondurucuya büyük miktarda gıda yerleştirdiğinizde veya buz üretme sırasında ve geçici olarak ayarlayınız.

Bilgi

Sıcaklık ayarlayıcıyı en soldaki pozisyona getirmenizi önermiyoruz. Aksi takdirde buzdolabı sürekli veya kesintisiz çalışır. Bu da daha yüksek bir enerji tüketimi demektir.

Kullanım kapasitesi

Kullanım kapasitesine ilişkin bilgileri cihazınızdaki tip plakası üzerinde bulabilirsiniz.

Dondurucu hacminin tam kullanımı

Maksimum miktarda dondurulmuş gıda saklamak için donanım parçalarını çıkarabilirsiniz. Böylece gıdaları doğrudan raflara ve dondurucu zeminine istifleyebilirsiniz.

Donanım parçalarının takılması ve çıkarılması, Donanım bölümü içinde açıklanmıştır.

Soğutma bölümü

Soğutma bölümü pişmiş yemekler, unlu mamuller, konserve, yoğun sütler ve sert peynirler için ideal bir saklama yeridir.

Saklama sırasında dikkat edilecekler

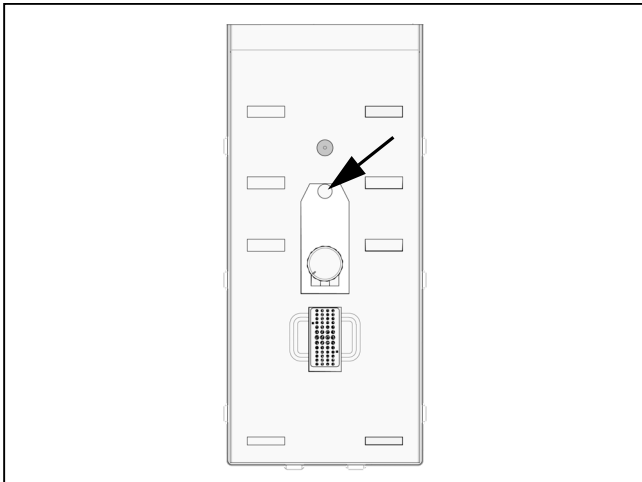
- Taze, bozulmamış yiyecekleri saklayınız. Böylece kaliteyi ve tazeliği daha uzun süre koruyabilirsiniz.
- Hazır ürünlerde ve doldurulmuş ambalajlarda üretici tarafından belirtilen asgari raf ömrüne ve son kullanma tarihine dikkat ediniz.
- Aromayı, rengi ve tazeliği korumak için gıda maddelerini iyi biçimde ambalajlayarak veya üzeri örtülü biçimde saklayınız. Ayrıca bu şekilde tat geçişlerini ve plastik parçalarda renk değişimlerini de engellemiş olursunuz.
- Sıcak yemek ve içeceklerin önce soğumasını bekleyiniz ve sonra cihaza yerleştiriniz.

Bilgi

Gıda maddeleri ile arka duvarın temas etmesini engelleyiniz. Aksi takdirde hava sirkülasyonu engellenmiş olur.

Gıda maddeleri ve ambalajlar arka duvara yapışarak donabilir.

Sıcaklık sensörünün hava çıkışının tam önüne hiçbir gıda yerleştirmeyiniz. Hava çıkışı engellenirse cihaz doğru çalışmaz.



Soğutma bölümündeki soğuk alanlara dikkat etmek

Soğutma bölümündeki hava sirkülasyonu sayesinde farklı soğukluklara sahip alanlar oluşur:

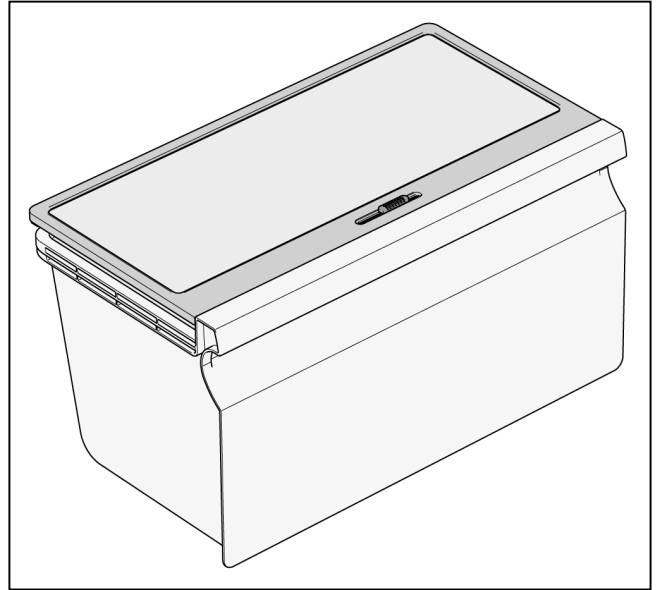
- En soğuk alanlar arka duvar bölgesindedir.
- En sıcak alan kapı önünde, en üst bölmedir.

Bilgi

En sıcak alanda sert peynirler ve tereyağı gibi ürünleri saklayınız. Böylece peynir aromasını korur, tereyağı sürülecek sertlikte kalır.

HyperFresh taze gıda çekmecesı

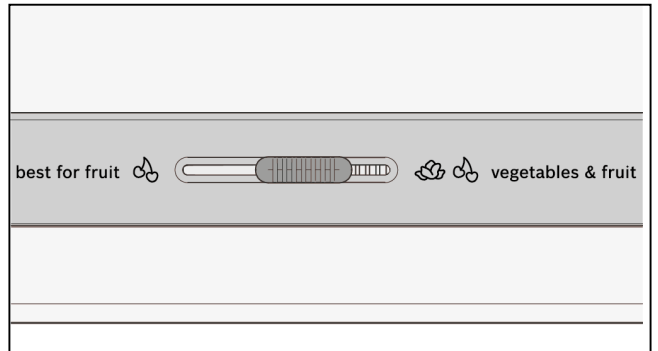
Taze gıda çekmecesı taze sebzeler ve meyveler için en uygun saklama yeridir.



Ayırma plakasındaki nem ayarlayıcı ve özel bir conta sayesinde, taze gıda çekmecesindeki hava nemi ayarlanabilir.

Taze gıda çekmecesindeki hava nemini, saklanan gıdaların türüne ve miktarına göre ayarlayabilirsiniz:

- Ağırıklı olarak meyve, çok miktarda: Ayarlayıcıyı sola itiniz.
- Ağırıklı olarak sebze veya karışık meyve/sebze veya düşük miktar: Ayarlayıcıyı sağa itiniz.



Bilgi

- Soğuk konusunda hassas meyveler (örneğin ananas, muz, papaya ve turunçgiller) ve sebzeler (örneğin patlıcan, salatalık, kabak, biber, domates ve patates) kalitesini ve aromasını optimum biçimde korumak için buzdolabının dışında, +8 °C ile +12 °C arasında saklanmalıdır.
- Saklanan gıdaya ve saklanan miktara bağlı olarak sebze gözünde yoğuşma suyu birikebilir. Yoğuşma suyunu kuru bir bezle siliniz ve sebze gözündeki hava nemini nem ayarlayıcı ile ayarlayınız.

Dondurucu

Dondurucunun kullanılması

- Dondurulmuş gıdanın saklanması için.
- Buz küpleri yapmak için.
- Yiyeceklerin dondurulması için.

Bilgi

Dondurucu kapısının her zaman kapalı olduğuna dikkat ediniz! Kapı açıkken dondurulmuş gıdalar çözülür ve dondurucu buzlanır. Arıca: Yüksek elektrik tüketimi yüzünden boşa giden enerji!

Maks. dondurma kapasitesi

24 saatteki maks. dondurma kapasitesiyle ilgili bilgileri tip plakası üzerine bulabilirsiniz.

Maks. dondurma kapasitesi için ön koşullar

- Donanım parçalarını çıkarınız.
- Gıdaları doğrudan raflara ve dondurucu zeminine istifleyiniz.

Bilgi

Arka duvardaki havalandırma yarıklarının önünü dondurulacak gıdalarla kapatmayınız.

Dondurma ve saklama

Dondurulmuş gıda satın almak

- Ambalajı zarar görmemiş olmalıdır.
- Son kullanma tarihine dikkat ediniz.
- Yiyeceği satın aldığınız dondurucudaki sıcaklık $-18\text{ }^{\circ}\text{C}$ veya daha soğuk olmalıdır.
- Dondurulmuş gıda mümkün olduğunca bir yalıtımlı çanta ile taşınmalıdır ve en kısa sürede dondurucuya yerleştirilmelidir.

Yerleştirme sırasında dikkat edilecekler

Gıdaları raflara ve dondurulacak gıda bölmelerine geniş yüzeylere yayarak dağıtınız.

Bilgi

Önceden dondurulmuş olan yiyecekleri yeni dondurulacak yiyeceklere temas ettirmeyiniz.

Dondurulmuş gıdanın saklanması

Çok fazla gıda yerleştirilecekse, cam rafı çıkarabilirsiniz.

Gıda maddeleri ile arka duvarın temas etmesini engelleyiniz. Aksi takdirde hava sirkülasyonu engellenmiş olur.

Gıda maddeleri ve ambalajlar arka duvara yapışarak donabilir.

Taze yiyeceklerin dondurulması

Dondurmak için sadece taze ve uygun yiyecekler kullanınız.

Besin değeri, aroma ve rengi en iyi şekilde koruyabilmek için, dondurmadan önce sebzeler kaynar su ile şoklanmalıdır.

Patlıcan, biber, kabak ve kuşkonmazda bu işleme gerek yoktur.

Dondurma ve şoklama ile ilgili kitapları kitapçılarda bulabilirsiniz.

Bilgi

Dondurulacak olan yiyecekleri, zaten donmuş olan yiyeceklerle temas ettirmeyiniz.

- Dondurulmaya uygun gıdalar şunlardır:
Unlu mamuller, balık ve deniz ürünleri, et, av eti, kümes hayvanları, sebze, meyve, otlar, kabuksuz yumurta, peynir, tereyağı ve çökelek gibi süt ürünleri, hazır yiyecekler ve çorbalar, güveçler, pişmiş et ve balık gibi yemek artıkları, patates yemekleri, sufleler ve tatlılar.
- Dondurulmaya uygun olmayan gıdalar:
Normalde çiğ olarak tüketilen marul ve turp gibi sebze çeşitleri, kabuklu yumurta, üzüm, bütün elma, armut ve şeftali, katı pişirilmiş yumurta, yoğurt, kesilmiş süt, ekşi krema, taze krema ve mayonez.

Dondurulmuş gıda paketlemesi

Tatlarını kaybetmesin ve kurumasin diye, yiyecekleri hava almayacak şekilde paketleyiniz.

1. Yiyecekleri ambalajına yerleştiriniz.
2. Bastırarak havasını alınız.
3. Ambalajı sıkıca kapatınız.
4. Ambalajın üzerine içeriğini ve dondurucuya yerleştirme tarihini yazınız.

Ambalaj olarak uygun olanlar:

Plastik folyo, polietilen tüp film, alüminyum folyo, dondurucu kutuları.

Bu ürünleri yetkili satıcılarda bulabilirsiniz.

Ambalaj için uygun olmayanlar:

Ambalaj kağıdı, parşömen kağıdı, selofan, çöp torbaları ve kullanılmış alışveriş torbaları.

Sızdırmazlığı sağlamak için uygun olanlar:

Lastik bantlar, plastik klipler, ip, soğuğa karşı dayanıklı yapışkan bantlar veya benzeri.

Polietilen torba ve tüp filmler bir folyo kaynak cihazı ile kaynatılabilir.

Dondurulmuş gıdanın saklama ömrü

Saklama ömrü yiyeceğin türüne bağlıdır.

-18 °C'lik bir sıcaklıkta:

- Balık, sucuk, hazır yemekler, unlu mamuller:
6 ay'a kadar
- Peynir, kümes hayvanları, et:
8 ay'a kadar
- Sebze, meyve:
12 aya kadar.

Dondurulmuş gıdanın çözülmesi

Türüne ve kullanım amacına göre aşağıdaki seçeneklerden birini seçebilirsiniz:

- Oda sıcaklığında
- Buzdolabında
- Sıcak hava fanlı/fansız elektrikli fırında
- Mikrodalga cihazında.

⚠ Dikkat

Dondurulmuş ve çözülmüş gıdaları tekrar dondurmuyunuz. Ancak hazır yemeğe dönüştürüldükten sonra (pişirilmiş veya kızartılmış) yeniden dondurulabilir.

Dondurulmuş gıdanın azami saklama süresini artık sonuna kadar kullanmayınız.

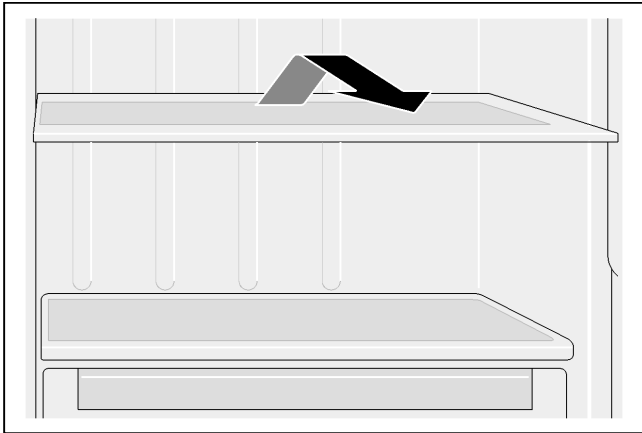
Donanım

Cam raflar

Cam raflar çıkarılabilir ve farklı yüksekliklere takılabilir.

Çıkarılması

Cam rafın arkasını kaldırınız ve rafı dışarı çıkarınız.



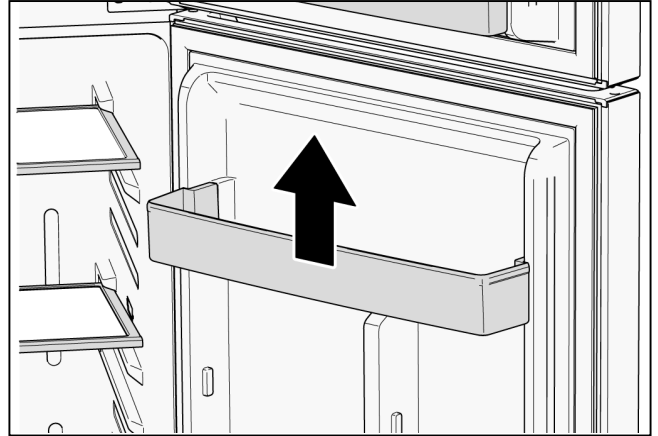
Yerleştirilmesi

Cam rafı aşağıdaki yuvasına oturana kadar kılavuz raylarda arkaya doğru itiniz.

Kapı rafları

Kapı rafları dışarı çıkarılamaz.

Kapı raflarını yukarı çekerek çıkarınız.

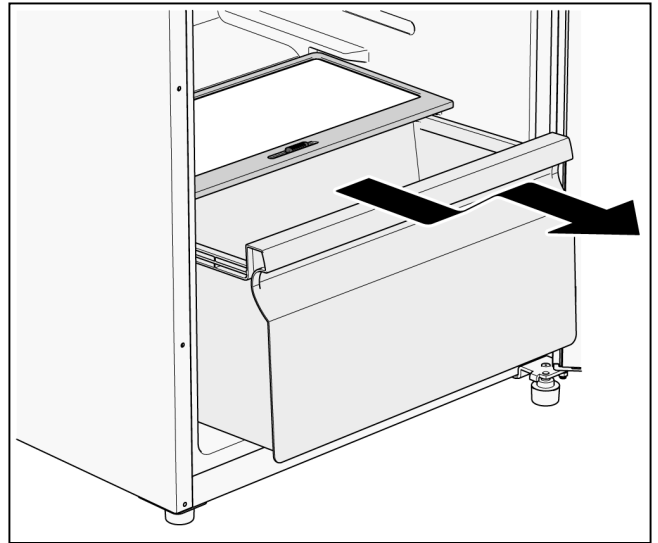


HyperFresh taze gıda çekmecesesi

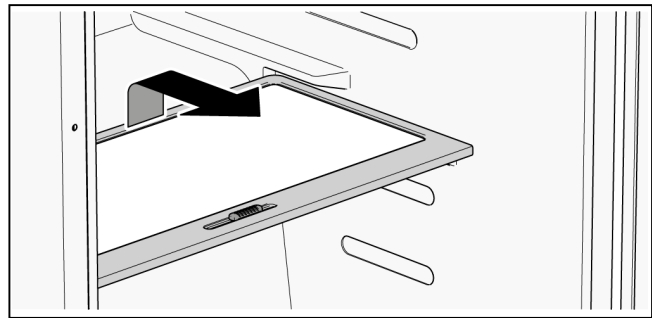
Taze gıda çekmecesesi ve ayırma plakası çıkarılabilir.

Çıkarılması

Taze gıda çekmecesini dayanak noktasına kadar dışarı çekiniz, önden kaldırınız ve tamamen dışarı çekerek çıkarınız.



Ayırma plakasının arkasını kaldırınız ve rafı dışarı çıkarınız.



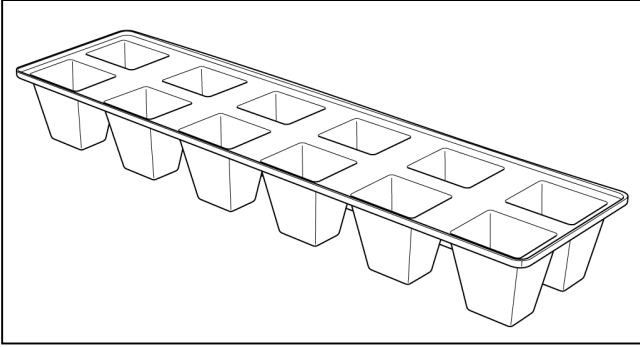
Yerleştirilmesi

Taze gıda çekmecesini kılavuz raya yerleştiriniz ve arkaya doğru itiniz.

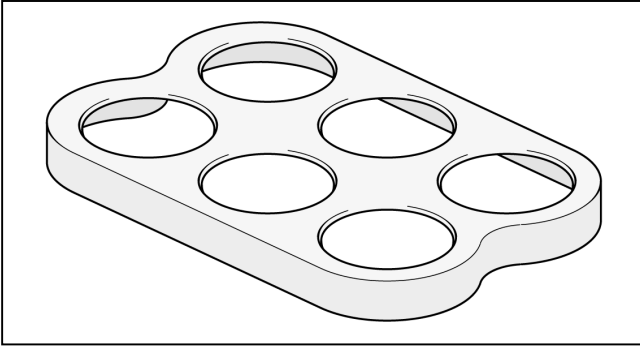
Ayırma plakasını aşağıdaki yuvasına oturana kadar kılavuz raylarda arkaya doğru itiniz.

Buz kapları

Buz kapları buz küplerini üretmek ve taşımak için kullanılır.



Yumurtalık



Cihazın kapatılması ve bekleme alınması

Cihazın kapatılması

Fişi çıkarınız ve sigortayı kapatınız. Buzdolabı ve aydınlatma kapanır.

Cihazın bekleme alınması

Eğer cihaz uzun bir süre kullanılmıyacaksa:

1. Tüm yiyecekleri cihazın içerisinden çıkarınız.
2. Cihazı kapatınız.
3. Cihazı temizleyiniz.
4. Cihaz kapılarını açık bırakınız.

Buz çözme

Soğutma bölmesi

Cihaz çalışırken soğutma bölmesinin arka duvarında yoğuşma suyu damlacıkları veya buz oluşur. Arka duvarın buzunu otomatik olarak çözüldüğünden, bu buzları veya damlaları temizlemeye gerek yoktur.

Dondurucu

Tam otomatik NoFrost sistemi sayesinde dondurucu buzsuz kalır. Artık buz çözme gerekli değildir.

Cihazın temizlenmesi

⚠ Dikkat

- Kum, klorür ya da asit içeren temizlik maddeleri ve solventler kullanmayınız.
- Aşındırıcı veya çizen süngerler kullanmayınız. Metal yüzeylerde korozyon meydana gelebilir.
- Rafları ve kapları asla bulaşık makinesinde yıkamayınız. Parçalar deformasyona uğrayabilir!

Aşağıdaki gibi hareket ediniz:

1. Temizliğe başlamadan önce cihazı kapatınız.
2. Fişi çekiniz veya sigortayı kapatınız.
3. Gıdaları çıkarınız ve serin bir yerde saklayınız. Yiyeceklerin üzerine buz aküleri (eğer mevcutsa) yerleştiriniz.
4. Buz tabakası çözülene kadar bekleyiniz.
5. Cihazı yumuşak bir bez, ılık su ve pH değeri nötr olan biraz bulaşık deterjanı ile temizleyiniz. Deterjanlı su evaporasyon haznesi boşaltma deliğine veya aydınlatmaya girmemelidir.
6. Kapak fitilini duru su ile siliniz ve sonra iyice kurulayınız.
7. Temizlik sona erdikten sonra cihazı çalıştırınız.
8. Gıdaları tekrar cihaza yerleştiriniz.

Donanım

Temizlik için, cihazın değişken tüm parçaları yerinden sökülebilir (bakınız Donanım bölümü).

Kokular

Garip kokular duyarsanız:

1. Fişi çekiniz veya sigortayı kapatınız.
2. Tüm yiyecekleri cihazın içerisinden çıkarınız.
3. İç bölümü temizleyiniz (bakınız Cihazın temizlenmesi bölümü).
4. Tüm ambalajları temizleyiniz.
5. Koku oluşumunu engellemek için çok koku yapan gıdaları hava geçirmez biçimde paketleyiniz.
6. Cihazı yeniden çalıştırınız.
7. Gıdaları yerleştiriniz.
8. 24 saat sonra koku oluşumu olup olmadığını yeniden kontrol ediniz.

Aydınlatma (LED)

Cihazınız, bakım gerektirmeyen bir LED aydınlatma ile donatılmıştır.

Bu aydınlatma üzerinde yapılacak olan onarım işleri, yalnızca müşteri hizmetleri veya yetkili uzman personel tarafından yürütülebilir.

Enerji tasarrufu

- Cihazı kuru, havalandırılabilen bir odaya yerleştiriniz. Cihaz, doğrudan güneşe maruz bırakılmamalıdır veya ısı kaynaklarının yakınına yerleştirilmemelidir (örneğin ısıtıcılar, fırın). Gerekiyorsa bir izolasyon plakası kullanınız.
- Sıcak yiyecek ve içeceklerin önce soğumasını bekleyiniz ve sonra cihaza yerleştiriniz.
- Dondurulmuş gıdaların buzunu çözmek için bunları soğutma bölümüne yerleştiriniz ve gıdaları soğutmak için bunların soğukluğundan faydalanınız.
- Cihazı, olabildiğince kısa süreler için açınız.
- Bir elektrik kesintisi veya arıza durumunda gıdaların hızla ısınmasını engellemek için soğutma akülerini doğrudan gıdaların üzerine yerleştiriniz.
- Dondurucu kapısının her zaman kapalı olduğuna dikkat ediniz.
- Cihazı tanımak bölümünde gösterilen donanım parçaları düzeni, en düşük enerji tüketimini sağlar. Farklı düzenler cihazın daha çok enerji tüketmesine neden olabilir.
- Havalandırma delikleri, elektrik tüketiminin artmasını önlemek için, arada bir elektrikli süpürge veya fırça ile temizlenmelidir.

Çalışma sesleri

Tamamen normal sesler

Uğultu

Motor çalışması (örneğin soğutma üniteleri, fan).

Köpürme, pırpır veya guruldama sesleri

Borulardan soğutma maddesi akar.

Tıklama sesi

Motor, şalter veya manyetik valfler açılıp kapanıyor.

Seslerin önlenmesi

Cihaz düz durmuyor

Cihazı bir su terazisi yardımıyla düz hale getiriniz. Bunun için cihazın vidalı ayaklarını kullanınız veya altına bir şey koyunuz.

Cihaz "dayanıyor"

Cihazı, dayandığı mobilyalardan veya cihazlardan iterek ayırınız.

Kaplar veya raflar sallanıyor veya sıkışmış

Lütfen çıkarılabilir parçaları kontrol ediniz ve onları yeniden yerleştiriniz.

Kaplar temas ediyor

Lütfen kapları birbirinden hafifçe ayırınız.

Küçük arızaları kendi kendinize giderme

Müşteri hizmetlerini aramadan önce:

Arızayı, aşağıdaki bilgilere istinaden kendiniz giderip gidemeyeceğinizi kontrol ediniz.

Müşteri hizmetleri danışma bedelini kendiniz ödemek zorundasınız – cihaz garanti kapsamında olsa bile!

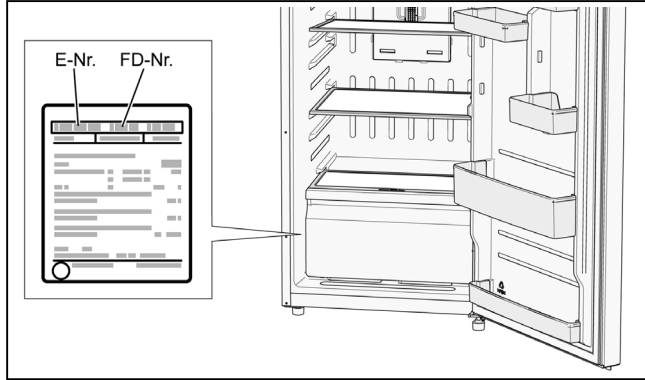
Arıza	Olası neden	Çözüm
Cihaz soğutmuyor.	Elektrik kesintisi.	Elektrik olup olmadığını kontrol ediniz.
Aydınlatma çalışmıyor.	Sigorta kapalı.	Sigortayı kontrol ediniz.
	Fiş tam oturmamış.	Fişin tam oturup oturmadığını kontrol ediniz.
Soğutucu git gide daha sık ve daha uzun süre açılıyor.	Cihazın çok fazla açılması.	Cihazı gereksiz yere açmayınız.
	Havalandırma deliklerinin üzeri kapalıdır.	Engelleri kaldırınız.
	Büyük miktarlardaki taze yiyeceğin yerleştirilmesi.	Sıcaklığı daha düşük bir değere ayarlayınız.
	Sıcaklık çok soğuk ayarlanmış.	Sıcaklığı daha sıcak bir dereceye ayarlayınız.
Soğutma bölümü veya dondurucu fazla sıcak.	Cihazın çok fazla açılması.	Cihazı gereksiz yere açmayınız.
	Büyük miktarlardaki taze yiyeceğin yerleştirilmesi.	Sıcaklığı daha düşük bir değere ayarlayınız.
Soğutma bölümü veya dondurucu çok soğuk.	Sıcaklık çok soğuk ayarlanmış.	Sıcaklığı daha sıcak bir dereceye ayarlayınız.

Arıza	Olası neden	Çözüm
Aydınlatma (LED) çalışmıyor.	LED aydınlatma arızalı.	Bakınız Aydınlatma (LED) bölümü.
	Kapı şalteri sıkışmış.	Kapı şalterinin hareket edip etmediğini kontrol ediniz.
	Cihaz çok uzun süre açık kaldı. Aydınlatma yaklaşık olarak 10 dakika sonra kapanır.	Cihazın kapısı kapatılıp açıldıktan sonra, aydınlatma tekrar çalışır.
Garip kokular duyuluyor.	Güçlü koku yayan gıdaları hava geçirmez biçimde paketlenmedi.	Cihazı temizleyiniz. Güçlü koku yayan gıdaları hava geçirmez biçimde paketleniniz (bakınız Kokular bölümü).
Cihaz içinde bir buz katmanı oluşuyor.	Havalandırma deliklerinin üzeri kapalıdır.	Engelleri kaldırınız.
	Cihaz kapısı tam olarak kapanmamış.	Cihaz kapısını tamamen kapatınız.
	Kapak fitili kirli.	Kapak fitilini temizleyiniz. Bakınız Cihazın temizlenmesi bölümü.
Cihaz kapakları zor kapanıyor.	Gıdalar kapatmayı engelliyor.	Engelleri kaldırınız.
	Cihaz düz hizalanmamış.	Cihazı düz biçimde hizalayınız. Bakınız Cihazın hizalanması bölümü.

Müşteri hizmetleri

Size en yakın müşteri hizmetlerini telefon rehberinden veya müşteri hizmetleri dizininden bulabilirsiniz. Lütfen müşteri hizmetlerine cihazın ürün numarasını (E-No.) ve üretim numarasını (FD-No.) veriniz.

Bu bilgileri tip plakasında bulabilirsiniz.



Lütfen ürün ve üretim numaralarını belirterek, servisin gereksiz yere gelmesini önlemeye yardımcı olunuz. Buna bağlı olarak masraflardan tasarruf etmiş olacaksınız.

Arızalarda onarım siparişi ve danışmanlık

Tüm ülkelere ait iletişim bilgilerini, ekteki müşteri hizmetleri dizininden bulabilirsiniz.

TR 444 6333

Çağrı merkezini sabit hatlardan aramanın bedeli şehir içi ücretlendirme, Cep telefonlarından ise kullanılan tarifeye göre değişkenlik göstermektedir.

Kullanım Süresi: 10 YIL (Ürünün fonksiyonunu yerine getirebilmesi için gerekli yedek parça bulundurma süresi).

Garanti Şartları

- Malın ayıplı olduğunun anlaşılması durumunda tüketici, 6502 sayılı Tüketicinin Korunması Hakkında Kanununun 11 inci maddesinde yer alan;
 - Sözleşmeden dönme,
 - Satış bedelinden indirim isteme,
 - Ücretsiz onarılmasını isteme,
 - Satılanın ayıpsız bir misli ile değiştirilmesini isteme, haklarından birini kullanabilir.
- Tüketicinin bu haklarından ücretsiz onarım hakkını seçmesi durumunda satıcı; işçilik masrafı, değiştirilen parça bedeli ya da başka herhangi bir ad altında hiçbir ücret talep etmeksizin malın onarımını yapmak veya yaptırmakla yükümlüdür. Tüketici ücretsiz onarım hakkını üretici veya ithalatçıya karşı da kullanabilir. Satıcı, üretici ve ithalatçı tüketicinin bu hakkını kullanmasından müteselsilen sorumludur.
- Tüketicinin, ücretsiz onarım hakkını kullanması halinde malın;
 - Garanti süresi içinde tekrar arızalanması,
 - Tamiri için gereken azami sürenin aşılması,
 - Tamirinin mümkün olmadığı, yetkili servis istasyonu, satıcı, üretici veya ithalatçı tarafından bir raporla belirlenmesi durumlarında;
 tüketici malın bedel iadesini, ayıp oranında bedel indirimini veya imkan varsa malın ayıpsız misli ile değiştirilmesini satıcıdan talep edilir. Satıcı, tüketicinin talebini reddedemez. Bu talebin yerine getirilmemesi durumunda satıcı, üretici ve ithalatçı müteselsilen sorumludur.
- Malın kullanım kılavuzunda yer alan hususlara aykırı kullanılmasından kaynaklanan arızalar garanti kapsamı dışındadır.
- Tüketici, garantiden doğan haklarının kullanılması ile ilgili olarak çıkabilecek uyuşmazlıklarda yerleşim yerinin bulunduğu veya tüketici işleminin yapıldığı yerdeki Tüketici Hakem Heyetine veya Tüketici Mahkemesine başvurabilir.



Thank you for buying a Bosch Home Appliance!

Register your new device on MyBosch now and profit directly from:

- **Expert tips & tricks for your appliance**
- **Warranty extension options**
- **Discounts for accessories & spare-parts**
- **Digital manual and all appliance data at hand**
- **Easy access to Bosch Home Appliances Service**

Free and easy registration – also on mobile phones:

www.bosch-home.com/welcome



Looking for help? You 'll find it here.

Expert advice for your Bosch home appliances, need help with problems or a repair from Bosch experts.

Find out everything about the many ways Bosch can support you:

www.bosch-home.com/service

Contact data of all countries are listed in the attached service directory.

Bosch Home Appliance Group

P.O. Box 83 01 01

D-81701 Munich

Germany

www.bosch-home.com



8001099184 (9908)

tr