



Register your
new device on
MyBosch now and
get free benefits:
[bosch-home.com/
welcome](https://bosch-home.com/welcome)



Soğutucu ve derin dondurucu kombinasyonu

KDN..

tr İçindekiler

Güvenlik bilgileri ve uyarıları	3
Atıkların yok edilmesiyle ilgili uyarılar	4
Paket içeriği	4
Cihazın kurulması	4
Cihazın bağlanması	6
Cihazı tanımak	7
Cihazı çalıştırmak	9
Sıcaklığın ayarlanması	9
Süper soğutma	10
Süper dondurma	10
Alarm fonksiyonları	11
Tatil modu	11
Enerji tasarruf modu	11
Kullanım kapasitesi	12
Soğutma bölmesi	12
HyperFresh tazelik çekmecesini	12
Dondurucu	13
Maks. dondurma kapasitesi	13
Dondurma ve saklama	13
Taze yiyeceklerin dondurulması	13
Dondurulmuş gıdanın çözülmesi	14
Donanım	14
Cihazın kapatılması ve beklemeye alınması .	16
Buz çözme	16
Cihazın temizlenmesi	17
Kokular	17
Aydınlatma (LED)	17
Enerji tasarrufu	17
Çalışma sesleri	18
Küçük arızaları kendi kendinize giderme	18
Müşteri hizmetleri	19

Güvenlik bilgileri ve uyarıları

Cihazı çalıştırmadan önce

Kullanım ve montaj kılavuzunu dikkatlice okuyunuz! Cihazın kurulumu, kullanımı ve bakımı ile ilgili önemli bilgiler içeriyorlar.

Üretici, kullanım kılavuzundaki bilgileri ve uyarıları dikkate almamanız durumunda sorumlu değildir. Belgeleri, daha sonraki kullanım veya cihazın bir sonraki sahibi için saklayınız.

Teknik Güvenlik

Soğutma maddesi devresinin borularından çevre dostu olan ancak yanıcı olan az miktarda soğutma maddesi (R600a) geçmektedir. Ozon tabakasına zarar vermez ve sera etkisini yükseltmez. Soğutma maddesi dışarı çıkarsa gözleri tahriş edebilir veya yanabilir.

Hasar durumunda

- Ateş veya ateş kaynaklarını cihazdan uzak tutunuz,
- Odayı birkaç dakika boyunca havalandırınız,
- Cihazı kapatınız ve fişini çekiniz,
- Müşteri hizmetlerine haber veriniz.

Bir cihazda ne kadar çok soğutma maddesi varsa, cihazın bulunduğu oda o kadar çok büyük olmalıdır. Çok küçük odalarda, kaçak olması durumunda, bir yanıcı gaz-hava karışımı oluşabilir.

Oda büyüklüğü, 8 g soğutma maddesi başına, 1 m³ olmalıdır. Cihazınıza ait soğutma maddesi miktarı, cihazınızın iç kısmında bulunan tip plakasında yazmaktadır.

Bu cihazın elektrik bağlantısı kablosu hasar görürse, üretici, müşteri hizmetleri veya benzer ve yetkin bir kişi tarafından değiştirilmesi gereklidir. Yanlış montaj veya onarımlar, kullanıcıyı büyük ölçüde tehlikeye sokar.

Onarımlar sadece üretici veya müşteri hizmetleri tarafından yürütülebilir.

Sadece üreticinin orijinal parçaları kullanılabilir. Üretici sadece bu parçalar kullanıldığında güvenlik gereksinimlerinin karşılanacağını garanti eder.

UYARI: Cihazın kurulması sırasında elektrik bağlantısı kablosunun sıkışmadığından veya hasar görmediğinden emin olunuz.

UYARI: Cihazın arkasına çoklu priz veya taşınabilir elektrik beslemesi yerleştirmeyiniz.

Kullanım Sırasında

- Cihaz içerisinde elektrikli cihazlar kullanmayınız (örn. ısıtıcılar, elektrikli buzdolaplar vb.). Patlama tehlikesi!
- Cihazın buzlarını asla bir buharlı temizleme cihazı ile çözmezsiniz veya cihazı bu yöntemle temizlemeyiniz! Buhar elektrikli parçalara ulaşabilir ve bir kısa devreye yol açabilir. Elektrik çarpması tehlikesi!
- Don ve buz katmanlarını temizlemek için sivri uçlu veya keskin kenarlı nesnelere kullanmayınız. Bu şekilde, soğutma maddesi borularına zarar verebilirsiniz. Soğutma maddesi sızıntısı göz yaralanmalarına neden olabilir veya tutuşabilir.

- Cihaz içerisinde, yanıcı itici gaz içeren ürünler (örneğin sprey kutuları) ve patlayıcı maddeler saklamayınız. Patlama tehlikesi!
- Tabanı, rafları, kapakları vs. basamak olarak veya dayanmak için kullanmayınız.
- Buz çözme ve temizlik için fişi çekiniz veya sigortayı kapatınız. Bağlantı kablosunu değil, fişi çekiniz.
- Alkol oranı yüksek olanları ağız sıkıca kapalı ve dik bir şekilde saklayınız.
- Plastik parçaları ve kapak fitilini yağ veya gresle kirlenmeyiniz. Aksi takdirde plastik parçalar ve kapak fitili delinip aşınabilir.
- Cihazdaki havalandırma deliklerinin üzerini kapatmayınız veya onları kapalı konuma getirmeyiniz.
- **Çocuklar ve tehlikeye açık kişiler için risklerin engellenmesi:**
Fiziksel, psikolojik veya algıları kısıtlı olan çocuklar ve yetişkinler ile cihazın güvenli kullanımı hakkında yeterli bilgiye sahip olmayan kişiler tehlike altındadır. Çocukların ve tehlikeye açık kişilerin tehlikeleri anladığından emin olunuz.
Güvenlikten sorumlu bir kişi çocukları veya tehlikeye açık kişileri cihaz konusunda bilgilendirmeli veya eğitmelidir.
Sadece 8 yaşından büyük çocukların cihazı kullanmasına izin verilmelidir.
Bakım ve temizleme sırasında çocuklara dikkat ediniz.
Asla çocukların cihazla oynamasına izin vermeyiniz.
- Dondurucu bölmede şişe veya kutu içerisinde sıvı saklamayınız (özellikle de gazlı içecekler). Şişe ve kutular patlayabilir!
- Dondurulmuş gıdaları asla, dondurucu bölmeden alındıktan hemen sonra ağızınıza almayınız. Dondurucu yanık tehlikesi!
- Ellerinizin, dondurulmuş gıda, buz veya buharlaşma boruları vs. ile uzun süreli temasından kaçınınız. Dondurucu yanık tehlikesi!

Evde Çocuklar

- Ambalajı ve ambalaj parçalarını çocuklara vermeyiniz.
- Cihaz, çocuklar için bir oyuncak değildir!
- Kapak kilidi olan cihazlarda: Anahtarı, çocukların ulaşamayacağı bir yerde saklayınız!

Genel Hükümler

Cihaz;

- yiyeceklerin soğutulması ve dondurulması,
- buz yapımı için uygundur.

Bu cihaz, ev ve ev ortamı içinde ev kullanımı için tasarlanmıştır.

Cihazın, AB Direktifi 2004/108/EC'ye göre parazit yalıtımı yapılmıştır.

Soğutma devresinin sızdırmazlık kontrolü yapılmıştır.

Bu ürün, elektrikli ev aletleri (EN 60335-2-24) için ilgili güvenlik düzenlemelerine uygundur.

Bu cihaz deniz seviyesinden en fazla 2000 metre yükseklikte kullanım için tasarlanmıştır.

Atıkların yok edilmesiyle ilgili uyarılar

♻️ Ambalajın yok edilmesi

Ambalaj, taşıma sırasında cihazınızı hasarlara karşı korur. Kullanılan tüm malzemeler çevre dostudur ve geri dönüştürülebilir. Lütfen siz de yardım ediniz: Ambalajı, çevreye zarar vermeden yok ediniz.

Güncel bertaraf yöntemleri için, satıcınızla veya yerel yönetim ile temasa geçiniz.

AEEE Yönetmeliğine Uyum ve Atık Ürünün Elden Çıkarılması

Ambalaj malzemesini çevre kurallarına uygun şekilde imha ediniz.

⚠️ Uyarı

Çocuklar cihazın içinde kilitli kalabilir ve boğulabilir!:


- Çocukların cihazın içine girebilmesini zorlaştırmak için, rafları ve kapları cihazdan dışarı çıkarmayınız.
- Çocukları eskimiş ve artık kullanılmayacak cihazdan uzak tutunuz.

⚠️ Dikkat

Soğutma maddesi ve zararlı gazlar dışarı sızabilir.

Soğutucu madde devresinin borularının ve izolasyonun zarar görmemesine dikkat ediniz.

1. Elektrik fişini çekip prizden çıkarınız.
2. Elektrik şebekesi hattını kesip ayırınız.
3. Cihazın uzmanca giderilmesini sağlayınız.

 Bu ürün T.C. Çevre ve Şehircilik Bakanlığı tarafından yayımlanan "Atık Elektrikli ve Elektronik Eşyaların Kontrolü Yönetmeliğinde belirtilen zararlı ve yasaklı maddeleri içermez.

AEEE yönetmeliğine uygundur.

Bu ürün, geri dönüşümlü ve tekrar kullanılabilir nitelikteki yüksek kaliteli parça ve malzemelerden üretilmiştir. Bu nedenle, ürünü, hizmet ömrünün sonunda evsel veya diğer atıklarla birlikte atmayın. Elektrikli ve elektronik cihazların geri dönüşümü için bir toplama noktasına götürün. Bu toplama noktalarını bölgenizdeki yerel yönetime sorun. Kullanılmış ürünleri geri kazanıma vererek çevrenin ve doğal kaynakların korunmasına yardımcı olun. Ürünü atmadan önce çocukların güvenliği için elektrik fişini kesin ve kilit mekanizmasını kırarak çalışmaz duruma getirin.

Paket içeriği

Parçaları paketin içerisinden çıkardıktan sonra, taşıma sırasında hasar görüp görmediklerini kontrol ediniz.

Şikayet durumunda cihazı satın aldığınız yetkili satıcıya veya müşteri hizmetlerimize başvurunuz.

Teslimat aşağıdaki parçalardan oluşur:

- Dikey cihaz
- Donanım (modele bağlı olarak)
- Montaj malzemelerini içeren torba
- Kullanım ve montaj kılavuzu
- Müşteri hizmetleri defteri
- Garanti Belgesi
- Enerji tüketimi ve gürültülere ilişkin bilgiler

Cihazın kurulması

Taşıma

Cihaz ağırdır ve taşıma sırasında ve montaj sırasında emniyete alınmalıdır.

Cihazın ağırlığı ve ölçüleri nedeniyle ve cihazın hasar görmesi veya yaralanması riskini minimize etmek için, cihazın güvenli biçimde yerleştirilmesi için en az iki kişi gereklidir.

Tekerlekler sadece montaj amacıyla kullanılmalıdır. Cihaz tekerlekler yardımıyla taşınmamalıdır.

Cihaz tekerlekler ile düz olmayan veya yumuşak zeminlerde hareket ettirilmemelidir.

Kurulum Yeri

Cihazın kurulacağı yerin kuru ve havalandırılabilen bir yer olması gerekir. Kurulum yeri doğrudan güneş ışınlarına maruz kalmamalıdır ve ocak, radyatör vb. ısı kaynaklarına yakın olmamalıdır. Eğer ısı kaynağının yakınına kurulum zorunlu ise, buna uygun bir izolasyon plakası kullanınız veya ısı kaynağı ile cihaz arasında aşağıdaki asgari mesafeleri koruyunuz:

- Elektrikli veya gazlı fırınlara 3 cm.
- Mazot veya kömürlü fırınlara 30 cm.

Zemin

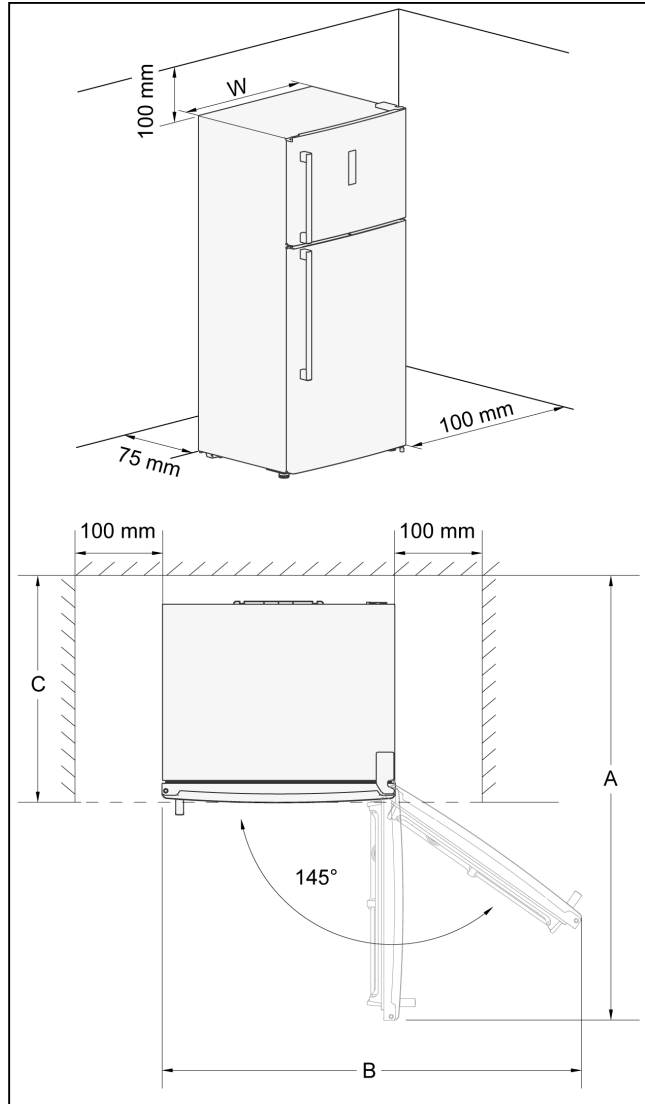
Yerleştirme yerindeki zemin esnememelidir. Gerekirse zemin güçlendirilmelidir.

Cihaz çok ağırdır. Boş ağırlık aşağıdaki tabloda görülebilir.

Model	Ağırlık
KDN65	87 kg
KDN75	98 kg

Duvar mesafesi

Bir oda kenarına veya boşluğa yerleştirme sırasında yanıl asgari boşluklara uyulmalıdır, böylece ısıtılan hava sorunsuz şekilde çekilebilir ve cihaz kapakları dayanak noktasına kadar açılabilir.



Model	A	B	C	W
KDN65	1416 mm	1428 mm	600 mm	790 mm
KDN75	1487 mm	1536 mm	600 mm	860 mm

Oda sıcaklığına ve havalandırmaya dikkat edilmelidir

Oda sıcaklığı

Cihaz, belirli bir iklim sınıfına göre tasarlanmıştır. Cihaz, iklim sınıfına bağlı olarak, aşağıdaki oda sıcaklıklarında çalıştırılabilir.

İklim sınıfı, tip plakası üzerinde bulunur.

İklim sınıfı	İzin verilen oda sıcaklığı
SN	+10 °C 32 °C arası
N	+16 °C 32 °C arası
ST	+16 °C 38 °C arası
T	+16 °C 43 °C arası

Bilgi

Cihaz belirtilen iklim sınıflarındaki oda sıcaklığı sınırları dahilinde tam performans ile çalışır. Eğer SN iklim sınıfına ait bir cihaz daha soğuk oda sıcaklıklarında çalıştırılırsa, +5 °C sıcaklığa kadar cihazda herhangi bir hasar söz konusu olmaz.

Havalandırma

Isınan hava, hiçbir engele takılmadan uçup gidebilmelidir. Yoksa soğutucu makine çok daha fazla çalışmak zorunda kalır. Bu da elektrik tüketimini artırır. Bu yüzden: Havalandırma aralığı üzerini kesinlikle kapatmayınız veya onları kapalı konuma getirmeyiniz!

Cihazın bağlanması

Yerine yerleştirdikten sonra cihazı çalıştırmadan önce en az 4 saat boyunca bekleyiniz. Nakliye sırasında kompresör içindeki yağ soğutma sisteminde birikmiş olabilir.

İlk işletmeye alımdan önce cihazın içini temizleyiniz (bakınız Cihazın temizlenmesi bölümü).

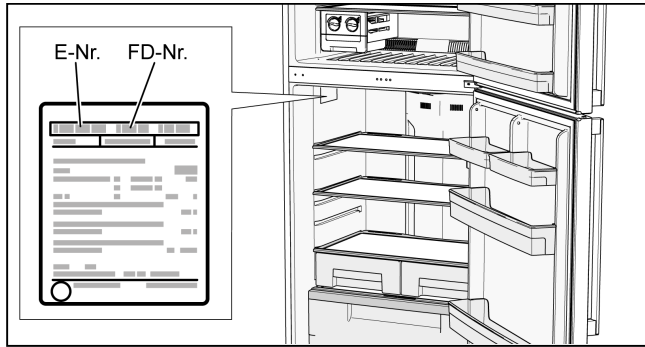
Rafların ve kilit dilinin taşıma emniyetleri ancak cihaz yerleştirildikten sonra çıkarılmalıdır.

Elektrik bağlantısı

Priz cihaza yakın olmalıdır. Hatta cihaz yerine yerleştirildikten sonra da prize ulaşım kolay olmalıdır.

Cihaz, Koruma Sınıfı I kapsamına girer. Cihazı, topraklama kablosuna sahip, kurallara uygun bir şekilde monte edilmiş, 220-240 V/50 Hz alternatif akımlı prize takınız. Priz, 10-A ile 16-A arası bir sigorta ile emniyete alınmalıdır.

Avrupa dışı ülkelerde işletilecek olan cihazlarda, belirtilen gerilim ve akım türünün, ilgili şebeke değerleriyle uyumlu olup olmadığı kontrol edilmelidir. Bu bilgileri tip plakasında bulabilirsiniz.



⚠ Uyarı

Cihaz kesinlikle elektronik enerji tasarrufu prizlerine takılmamalıdır.

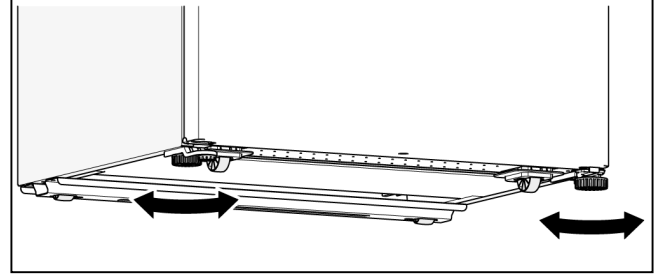
Cihazlarımızın kullanımında sinüs ve hat komütasyonlu invertörler kullanılabilir. Hat komütasyonlu invertörler, doğrudan elektrik şebekesine bağlanan fotovoltaik sistemlerde kullanılmaktadır. Elektrik şebekesine doğrudan bağlantısı olmayan izole uygulamalarda (örneğin gemiler veya dağ evleri), sinüs komütasyonlu invertörler kullanılmalıdır.

Cihazın hizalanması

Bilgi

Cihazın düzgün çalışabilmesi için, bir su terazisi ile hizalanmalıdır.

1. Cihazı, ön görülen yere yerleştiriniz.
2. Cihazın kaymasını engellemek için ön ayakları, sıkıca yere temas edene kadar çevirerek açınız ve cihazın ön kısmını hizalayınız.



3. Cihaz tam olarak dengeli biçimde durana kadar tüm ayakları çeviriniz.

Bilgi

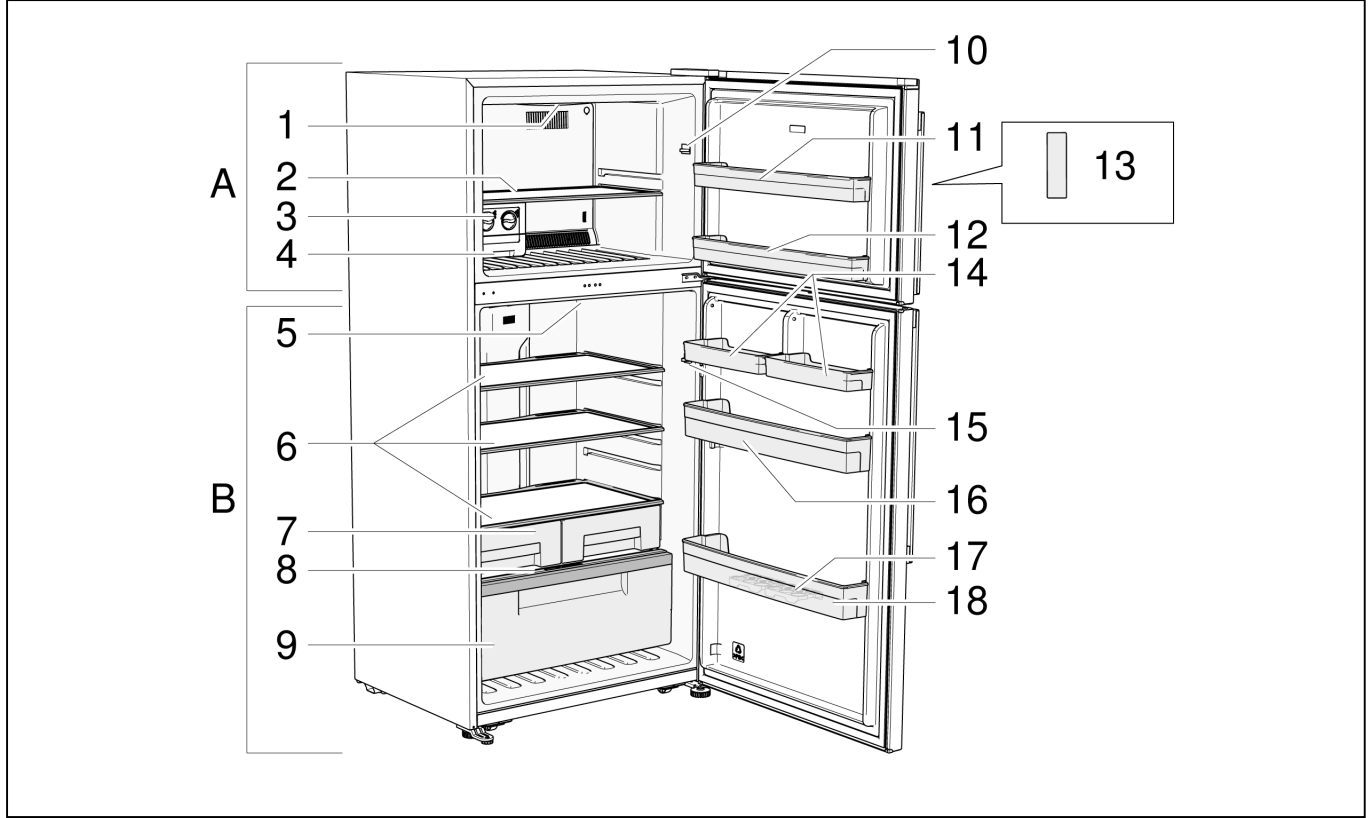
Cihazın kayıp gitmemesi için ön ayakların tam olarak yere sıkıca temas etmesi gerekiyor.

Cihazı tanımak

Cihaz

Modellere göre donanımlar farklılık gösterebilir.

Resimlere göre farklılıklar mümkündür.



- A Dondurucu (4 yıldız)
B Soğutma bölümü

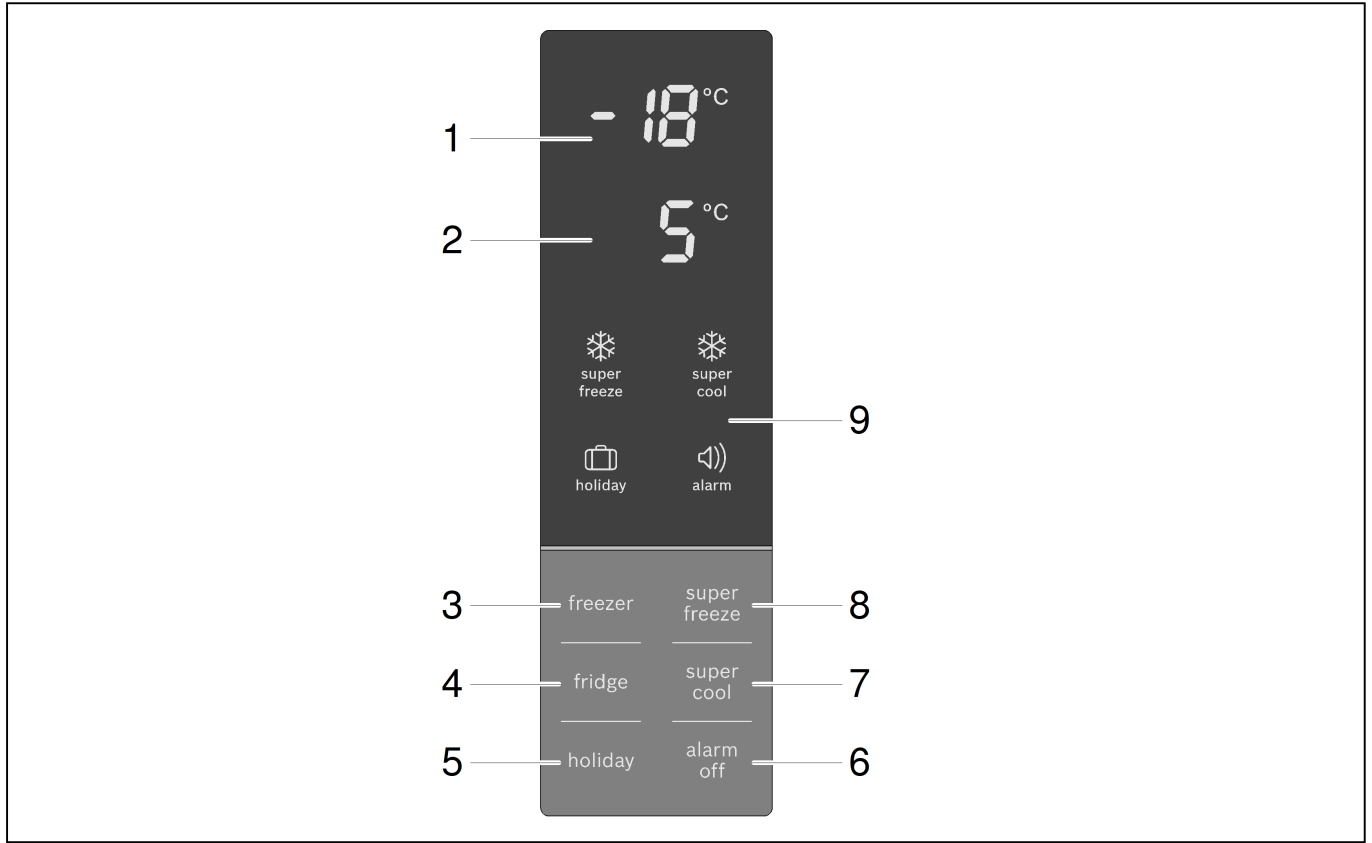
- 1 LED lamba
2 Dondurucu cam rafları
3 Buz Twister
4 Buz küpü için depo
5 LED lamba
6 Soğutma bölümü cam rafları
7 Soğutma bölümü çekmecesini
8 Tazelik çekmecesini kapağı
9 Tazelik çekmecesini
10 Üst kapak şalteri
11 Kapak rafı (4 yıldız)
12 Kapak rafı (2 yıldız)

Bilgi

Sadece bu kapak rafı 2 yıldızlıdır, geri kalan dondurucular 4 yıldızlıdır.

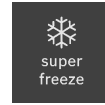
- 13 Kumanda elemanları
14 Kapak rafı yok
15 Alt kapak şalteri
16 Kapak rafı
17 Yumurtalık
18 Şişeler için kapak rafı

Kumanda elemanları



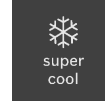
- 1 **Dondurucu göstergesi**
Dondurucudaki güncel sıcaklık ayarını göstermektedir.
- 2 **Soğutma bölgesi göstergesi**
Soğutma bölgesindeki güncel sıcaklık ayarını göstermektedir.
- 3 **"freezer" tuşu**
Dondurucudaki sıcaklığı ayarlar.
- 4 **„fridge“ Tuşu**
Soğutma bölgesinin sıcaklığını ayarlar.
- 5 **"holiday" tuşu**
Tatil modunu açma ve kapama.
- 6 **"alarm off" tuşu**
Alarm sesini kapatma.
- 7 **"super cool" tuşu**
"Süper soğutma" fonksiyonu açar ve kapatır.
- 8 **"super freeze" tuşu**
"Süper dondurma" fonksiyonunu açar ve kapatır.

9 Semboller



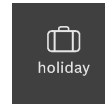
super freeze

"Süper dondurma" fonksiyonu açık.



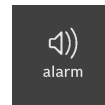
super cool

"Süper soğutma" fonksiyonu açık.



holiday

Tatil modu açıktır.



alarm

Alarm devrededir.

Cihazı çalıştırmak

Fişi prize takınız.

Cihaz soğutmaya başlar.

Sıcaklık alarmı açılır, "alarm" sembolü görüntülenir ve bir alarm sesi duyulur.

"alarm off" tuşuna basıldığında sıcaklık alarmı kapatılır.

Cihaz kapakları açıldığında aydınlatmalar yanar.

Fabrika çıkışında aşağıdaki sıcaklıklar ayarlanmıştır ve tavsiye edilir:

- Soğutucu +5 °C
- Dondurucu -18 °C.

Çalışma ile ilgili uyarılar

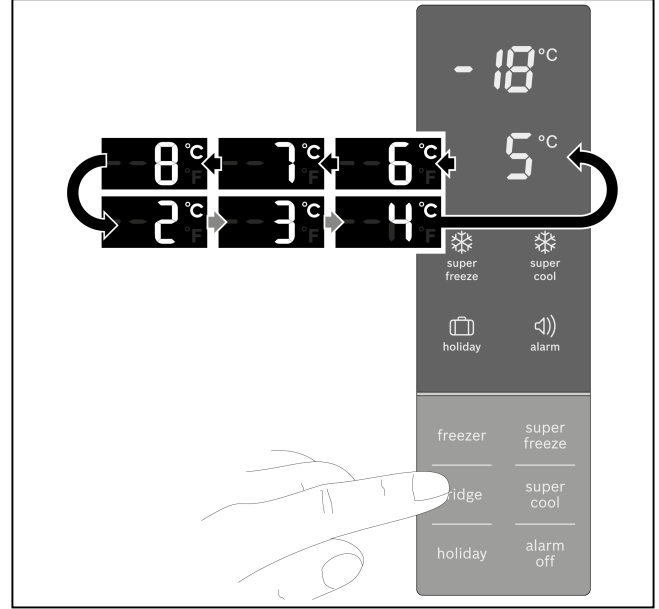
- Çalıştırdıktan sonra ayarlanan sıcaklığa ulaşana kadar birkaç saat geçebilir. Önceden cihaz içine gıda yerleştirmeyiniz.
- Tam otomatik NoFrost sistemi sayesinde dondurucu buzsuz kalır. Buz çözme gerekli değildir.
- Muhafazanın ön cephesi kısmen az da olsa ısınabilir, bu durum kapak fitili bölgesinde terleme suyu oluşumunu engeller.
- Dondurucu kapağı, kapatıldıktan hemen sonra açılmıyorsa, oluşan alçak basınç eşitlenene kadar bir süre bekleyiniz.

Sıcaklığın ayarlanması

Soğutma bölgesi

Sıcaklık +2 °C - +8 °C arası ayarlanabilir.

Ekranında soğutma bölgesi için istenen sıcaklık görünene kadar "fridge" tuşuna basınız.

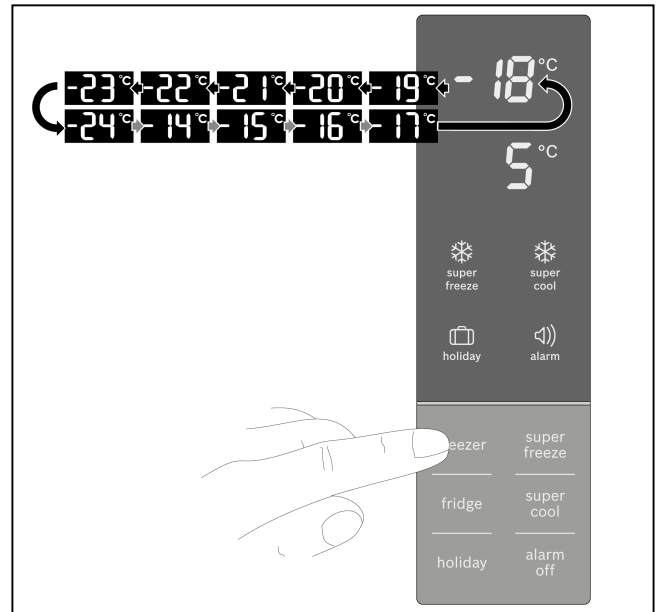


En son ayarlanan değer kaydedilir. Ayarlanan sıcaklık, soğutma bölgesinin gösterge alanında gösterilir.

Dondurucu

Sıcaklık -14 °C ile -24 °C arası ayarlanabilir.

Ekranında dondurma bölgesi için istenen sıcaklık görünene kadar "freezer" tuşuna basınız.



En son ayarlanan değer kaydedilir. Ayarlanan sıcaklık, dondurucunun gösterge alanında gösterilir.

Süper soğutma

Süper soğutmada soğutma bölümü yaklaşık 6 saat süreyle mümkün olduğunca fazla soğutulur. Daha sonra, otomatik olarak, süper soğutma öncesinde ayarlanmış olan sıcaklığa geçilir.

Süper soğutma örneğin aşağıdaki durumlarda açılmalıdır:

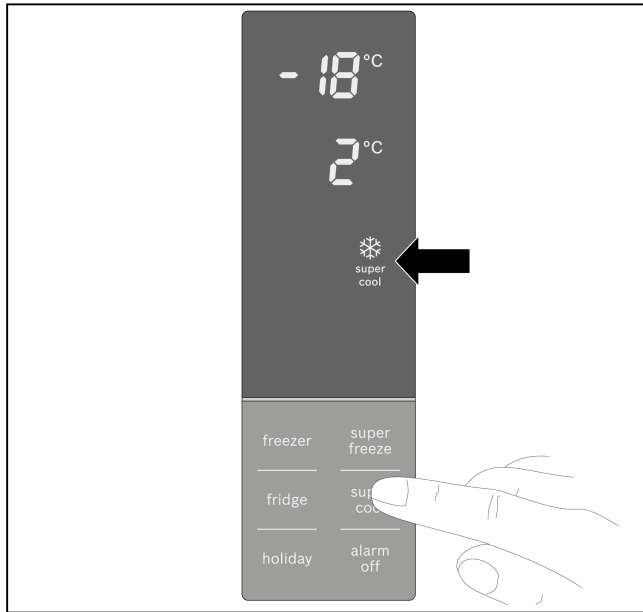
- Büyük miktarlarda yiyecek koymadan önce
- İçeceklerin hızlı soğutulması için.

Bilgi

Süper soğutma açılmışsa, daha yüksek çalışma sesleri duyulabilir.

Açmak

"super cool" tuşuna basınız.



"super cool" sembolü yanıyor ve soğutma bölümü göstergesi +2 °C'yi gösteriyorsa süper soğutma açıktır.

Kapamak

"super cool" tuşuna basınız.

"super cool" sembolü söner ve soğutma bölümü göstergesi önceden ayarlanmış olan sıcaklığı gösterir.

Bilgi

Süper soğutmayı kapatmamanız gerekmektedir. 6 saat sonra otomatik olarak önceden ayarlanmış olan sıcaklığa geçiş yapılır.

Süper dondurma

Vitaminleri, besin değerleri, görünüşü ve tadı korunsun diye, yiyecekler olabildiğince hızlı bir şekilde çekirdekleri ile birlikte dondurulmalıdır.

Taze yiyecekleri yerleştirmeden birkaç saat önce süper dondurmaya açınız, böylece istenmeyen bir sıcaklık artışını engellemiş olursunuz.

Genel olarak 4- 6 saat yeterlidir.

Cihaz bu fonksiyon açıldıktan sonra sürekli olarak çalışır. Böylece dondurucuda düşük bir sıcaklığa erişilir.

Süper dondurma işlemi otomatik olarak yaklaşık 26 gün sonra kapanır.

Eğer maksimum dondurma hacminin kullanılması gerekiyorsa süper dondurma taze yiyeceklerin yerleştirilmesinden 6 saat önce açılmalıdır.

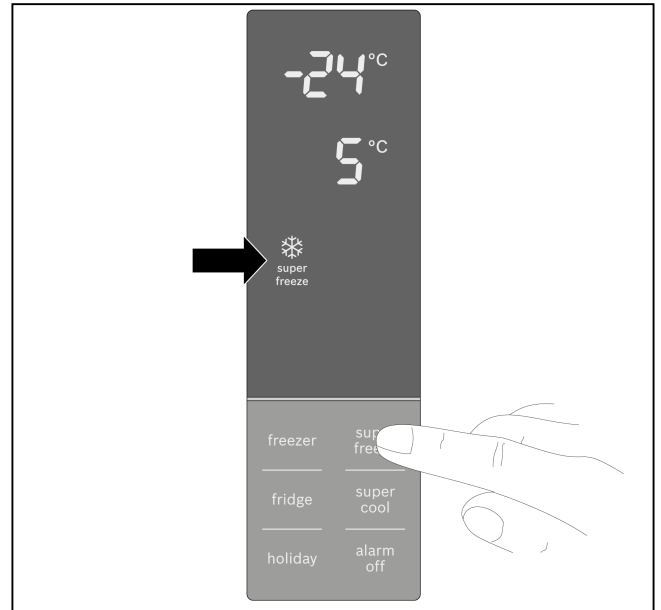
Daha az miktarda yiyeceği (azami 2 kg) süper dondurma olmadan da dondurabilirsiniz.

Bilgi

Süper dondurma açılmışsa, daha yüksek çalışma sesleri duyulabilir.

Açmak

"super freeze" tuşuna basınız.



"super freeze" sembolü yanıyor ve dondurucu bölümü göstergesi -24 °C'yi gösteriyorsa süper dondurma açıktır.

Kapamak

"super freeze" tuşuna basınız.

"super freeze" sembolü söner ve dondurucu bölümü göstergesi önceden ayarlanmış olan sıcaklığı gösterir.

Alarm fonksiyonları

Kapak alarmı

Kapak alarmı, cihaz kapaklarından biri iki dakikadan uzun bir süredir açıksa devreye girer. İkaz sesi 10 dakika süreyle dakikada 3 kez duyulur. Kapağın kapatılmasıyla uyarı sinyali kapanır.

Sıcaklık alarmı

Sıcaklık alarmı, dondurucu bölmesi fazla sıcak olduğunda ve dondurulan gıda tehlikede olduğunda devreye girer.

Bir sıcaklık alarmında:

- "alarm" sembolü görüntülenir.
- Dondurucu bölmesi göstergesinde "- -" görüntülenir.
- 10 dakika süreyle kesintisiz bir ikaz sesi duyulur.
- 3 saniye süreyle "alarm off" tuşuna basınız, dondurucu bölmesi göstergesinde dondurucu bölmesindeki en yüksek sıcaklık gösterilir. "alarm" sembolü ve sıcaklık değeri 5 saniye boyunca yanıp söner.

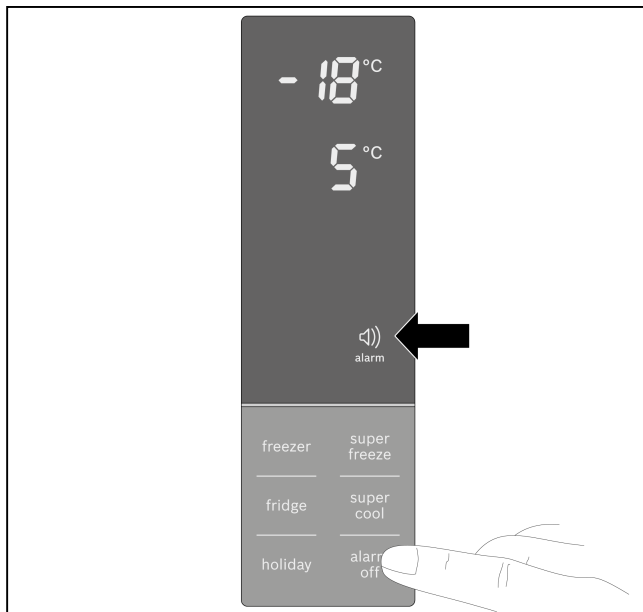
Dondurulmuş ve çözülmüş gıdaları tekrar dondurmuyunuz. Ancak hazır yemeğe dönüştürüldükten sonra (pişirilmiş veya kızartılmış) yeniden dondurulabilir. Maksimum saklama süresinin tamamını kullanmayınız.

Dondurulmuş gıda için bir risk olmadan alarm devreye girebilir:

- cihaz devreye alındığında,
- büyük miktarda taze yiyecek konulurken,
- dondurucu kapağı uzun süre açık kaldığında.

Alarmı kapamak

"alarm off" tuşuna basınız.



Tatil modu

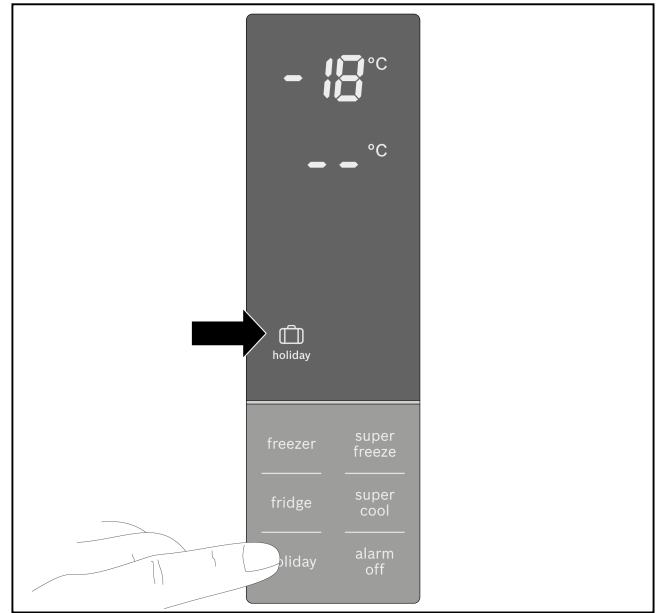
Uzun süre evde olmayacaksınız cihazı enerji tasarruflu tatil moduna alabilirsiniz.

Soğutucu sıcaklığı otomatik olarak +15 °C olarak ayarlanır.

Bu süre boyunca soğutucuya yiyecek yerleştirmeyiniz.

Açmak

"holiday" tuşuna 3 saniye süreyle basınız.



"holiday" sembolü yanıyor ve soğutma bölmesi göstergesinde "- -" gösteriliyorsa tatil modu açıktır.

Cihaz otomatik olarak aşağıdaki sıcaklıkları ayarlar:

- Soğutma alanı: +15 °C
- Dondurucu: Değişmez.

Kapamak

"holiday", "fridge" veya "super cool" tuşuna basınız.

"holiday" sembolü söner ve soğutma bölmesi göstergesi önceden ayarlanmış olan sıcaklığı gösterir.

Enerji tasarruf modu

Kapaklar kapatıldıktan veya son tuşa basıldıktan 20 saniye sonra gösterge alanı kapanır.

Bir kapak açıldığı veya bir tuşa basıldığı anda gösterge alanı açılır.

Kullanım kapasitesi

Kullanım kapasitesine ilişkin bilgileri cihazınızdaki tip plakası üzerinde bulabilirsiniz.

Dondurucu hacminin tam kullanımı

Maksimum miktarda dondurulmuş gıda saklamak için donanım parçalarını çıkarabilirsiniz. Böylece gıdaları doğrudan raflara ve dondurucu zeminine istifleyebilirsiniz.

Donanım parçalarının takılması ve çıkarılması, donanım bölümü içinde açıklanmıştır.

Soğutma bölmesi

Soğutma bölmesi pişmiş yemekler, unlu mamuller, konserveler, yoğun sütler ve sert peynirler için ideal bir saklama yeridir.

Saklama sırasında dikkat edilecekler

- Taze, bozulmamış yiyecekleri saklayınız. Böylece kaliteyi ve tazeliği daha uzun süre koruyabilirsiniz.
- Hazır ürünlerde ve doldurulmuş ambalajlarda üretici tarafından belirtilen asgari raf ömrüne ve son kullanma tarihine dikkat ediniz.
- Aromayı, rengi ve tazeliği korumak için gıda maddelerini iyi biçimde ambalajlayarak veya üzeri örtülü biçimde saklayınız. Ayrıca bu şekilde tat geçişlerini ve plastik parçalarda renk değişimlerini de engellemiş olursunuz.
- Sıcak yemek ve içeceklerin önce soğumasını bekleyiniz ve sonra cihaza yerleştiriniz.

Bilgi

Gıda maddeleri ile arka duvarın temas etmesini engelleyiniz. Aksi takdirde hava sirkülasyonu engellenmiş olur.

Gıda maddeleri ve ambalajlar arka duvara yapışarak donabilir.

Soğutma bölümündeki soğuk alanlara dikkat etmek

Soğutma bölümündeki hava sirkülasyonu sayesinde farklı soğukluklara sahip alanlar oluşur:

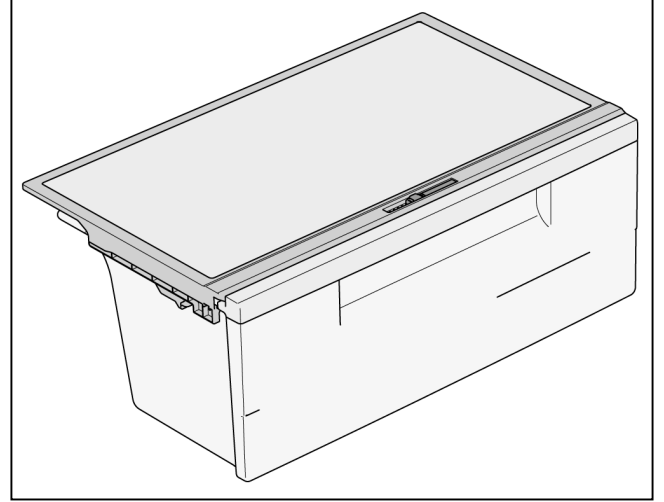
- En soğuk alanlar arka duvar bölgesindedir.
- En sıcak alan kapak önünde, en üst bölmedir.

Bilgi

En sıcak alanda sert peynirler ve tereyağı gibi ürünleri saklayınız. Böylece peynir aromasını korur, tereyağı sürülecek sertlikte kalır.

HyperFresh tazelik çekmecesesi

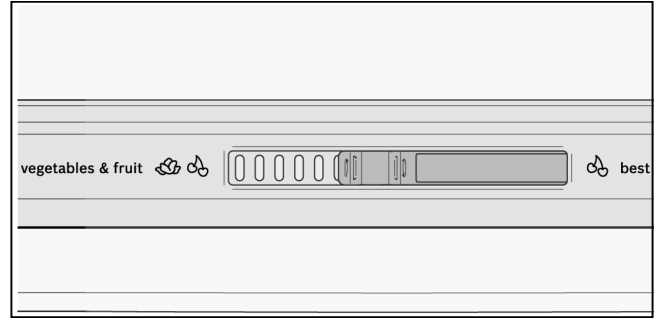
Tazelik çekmecesesi taze meyve ve sebzeler için optimum bir muhafaza etme alanıdır.



Ayırma plakasının nem regülatörü ve özel bir conta üzerinden tazelik çekmecesesindeki hava nemi uyarlanabilir.

Tazelik çekmecesesindeki hava nemini, muhafaza edilecek gıdanın türüne ve miktarına göre ayarlayabilirsiniz:

- Meyve ağırlıklı yüksek doluluk oranında: Regülatörü sağa doğru itiniz.
- Sebze ağırlıklı veya karışık doluluk veya düşük doluluk oranında: Regülatörü sola doğru itiniz.



Bilgi

- Soğuk konusunda hassas meyveler (örneğin ananas, muz, papaya ve turuncgiller) ve sebzeler (örneğin patlıcan, salatalık, kabak, biber, domates ve patates) kalitesini ve aromasını optimum biçimde korumak için buzdolabının dışında, +8 °C ile +12 °C arasında saklanmalıdır.
- Depolama miktarına ve yiyecek türüne bağlı olarak sebze haznesinde yoğuşma suyu oluşabilir. Yoğuşma suyunu kuru bir bez ile çıkartınız ve nem regülatörü üzerinden sebze haznesindeki hava nemini uyarlayınız.

Dondurucu

Dondurucunun kullanılması

- Dondurulmuş gıdanın saklanması için.
- Buz küpleri yapmak için.
- Yiyeceklerin dondurulması için.

Bilgi

Dondurucu kapağının her zaman kapalı olduğuna dikkat ediniz! Kapak açıkken dondurulmuş gıdalar çözülür ve dondurucu buzlanır. Arıca: Yüksek elektrik tüketimi yüzünden boşa giden enerjil!

Bilgi

2 yıldızlı kapak rafı, yumurta ve diğer gıdaların kısa süreyle -12 °C sıcaklıkta saklanması için kullanılabilir. Dondurucunun gerisi 4 yıldızla sahiptir.

Maks. dondurma kapasitesi

24 saatteki azami dondurma kapasitesiyle ilgili bilgileri tip plakası üzerine bulabilirsiniz.

Maks. dondurma kapasitesi için ön koşullar

- Taze gıdaları yerleştirmeden önce süper dondurmaya açınız (bakınız Süper dondurma bölümü).
- Donanım parçalarını çıkarınız.
- Gıdaları doğrudan raflara ve dondurucu zeminine istifleyiniz.

Bilgi

Arka duvardaki havalandırma yarıklarının önünü dondurulacak gıdalarla kapatmayınız.

Dondurma ve saklama

Dondurulmuş gıda satın almak

- Ambalajı zarar görmemiş olmalıdır.
- Son kullanma tarihine dikkat ediniz.
- Yiyeceği satın aldığınız dondurucudaki sıcaklık -18 °C veya daha soğuk olmalıdır.
- Dondurulmuş gıda mümkün olduğunca bir yalıtımlı çanta ile taşınmalıdır ve en kısa sürede dondurucuya yerleştirilmelidir.

Yerleştirme sırasında dikkat edilecekler

- Daha büyük miktarda gıdaları tercihen en üst rafta dondurunuz. Burada en hızlı ve böylece en iyi korunarak dondurulur.
- Gıdaları raflara ve dondurulacak gıda bölmelerine geniş yüzeylere yayarak dağıtınız.

Bilgi

Önceden dondurulmuş olan yiyecekleri yeni dondurulacak yiyeceklerle temas ettirmeyiniz. Gerekirse donmuş gıdaları diğer dondurulacak gıda bölmelerine geçirin.

Dondurulmuş gıdanın saklanması

Eğer çok fazla yiyecek konulacaksa, cam rafı ve Buz-Twister'i çıkarabilirsiniz.

Gıda maddeleri ile arka duvarın temas etmesini engelleyiniz. Aksi takdirde hava sirkülasyonu engellenmiş olur.

Gıda maddeleri ve ambalajlar arka duvara yapışarak donabilir.

Taze yiyeceklerin dondurulması

Dondurmak için sadece taze ve uygun yiyecekler kullanınız.

Besin değeri, aroma ve rengi en iyi şekilde koruyabilmek için, dondurmadan önce sebzeler kaynar su ile şoklanmalıdır.

Patlıcan, biber, kabak ve kuşkonmazda bu işleme gerek yoktur.

Dondurma ve şoklama ile ilgili kitapları kitapçılarda bulabilirsiniz.

Bilgi

Dondurulacak olan yiyecekleri, zaten donmuş olan yiyeceklerle temas ettirmeyiniz.

- Dondurilmaya uygun gıdalar şunlardır: Unlu mamuller, balık ve deniz ürünleri, et, av eti, kümes hayvanları, sebze, meyve, otlar, kabuksuz yumurta, peynir, tereyağı ve çökelek gibi süt ürünleri, hazır yiyecekler ve çorbalar, sebze yemekleri, pişmiş et ve balık gibi yemek artıkları, patates yemekleri, gratenler ve tatlılar.
- Dondurilmaya uygun olmayan gıdalar: Normalde çiğ olarak tüketilen marul ve turp gibi sebze çeşitleri, kabuklu yumurta, üzüm, bütün elma, armut ve şeftali, katı pişirilmiş yumurta, yoğurt, kesilmiş süt, ekşi krema, taze krema ve mayonez.

Dondurulmuş gıda paketlenmesi

Tatlarını kaybetmesin ve kurumamasın diye, yiyecekleri hava almayacak şekilde paketleniniz.

1. Yiyecekleri ambalajına yerleştiriniz.
2. Bastırarak havasını alınız.
3. Ambalajı sıkıca kapatınız.
4. Ambalajın üzerine içeriğini ve dondurucuya yerleştirme tarihini yazınız.

Ambalaj olarak uygun olanlar:

Plastik folyo, polietilen tüp film, alüminyum folyo, dondurucu kutuları.
Bu ürünleri yetkili satıcılarda bulabilirsiniz.

Ambalaj için uygun olmayanlar:

Ambalaj kağıdı, parşömen kağıdı, selofan, çöp torbaları ve kullanılmış alışveriş torbaları.

Sızdırmazlığı sağlamak için uygun olanlar:

Lastik bantlar, plastik klipler, ip, soğuğa karşı dayanıklı yapışkan bantlar veya benzeri.

Polietilen torba ve tüp filmler bir folyo kaynak cihazı ile kaynatılabilir.

Dondurulmuş gıdanın saklama ömrü

Saklama ömrü yiyeceğin türüne bağlıdır.

-18 °C'lik bir sıcaklıkta:

- Balık, sucuk, hazır yemekler, unlu mamuller:
6 ay'a kadar
- Peynir, kümes hayvanları, et:
8 ay'a kadar
- Sebze, meyve:
12 aya kadar.

Dondurulmuş gıdanın çözülmesi

Türüne ve kullanım amacına göre aşağıdaki seçeneklerden birini seçebilirsiniz:

- oda sıcaklığında
- buzdolabında
- Sıcak hava fanlı/fansız elektrikli fırında
- mikrodalga cihazında.

⚠ Dikkat

Dondurulmuş ve çözülmüş gıdaları tekrar dondurmuyunuz. Ancak hazır yemeğe dönüştürüldükten sonra (pişirilmiş veya kızartılmış) yeniden dondurulabilir.

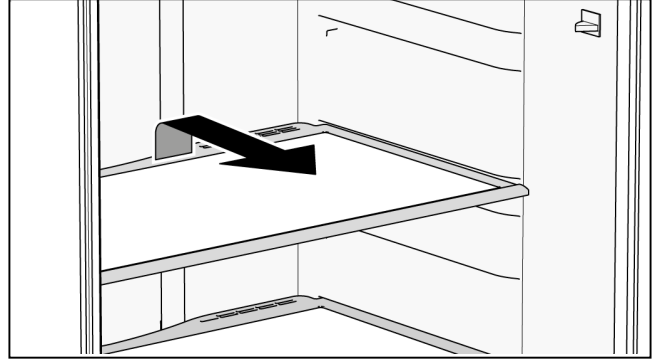
Dondurulmuş gıdanın azami saklama süresini artık sonuna kadar kullanmayınız.

Donanım**Cam raflar**

Cam raflar çıkarılabilir ve farklı yüksekliklere takılabilir.

Çıkarılması

Cam rafın arkasını kaldırınız ve rafı dışarı çıkarınız.

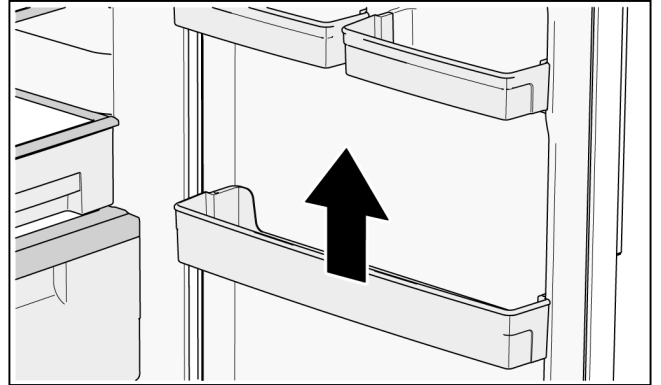
**Yerleştirilmesi**

Cam rafı aşağıdaki yuvasına oturana kadar kılavuz raylarda arkaya doğru itiniz.

Kapak rafları

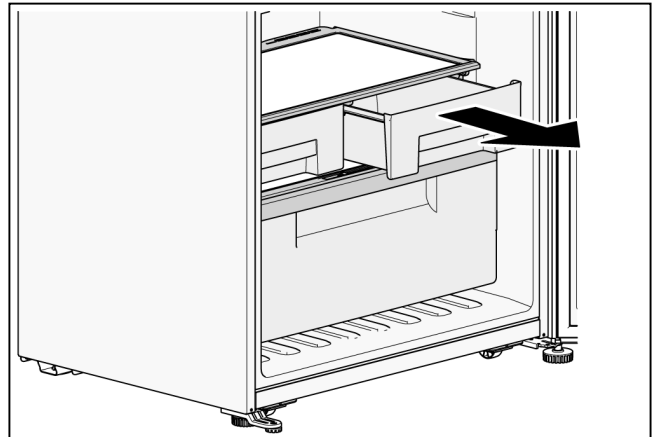
Kapak rafları dışarı çıkarılamaz.

Kapak raflarını yukarı çekerek çıkarınız.

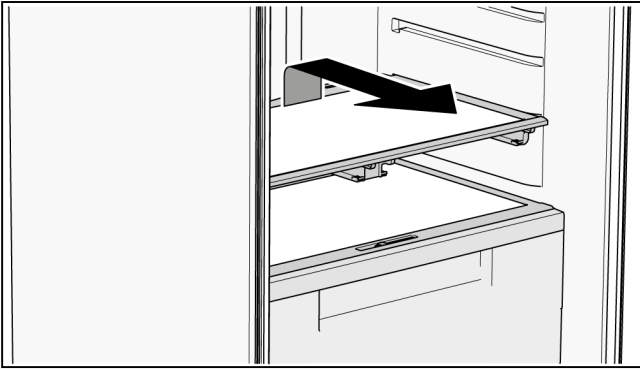
**Soğutma bölmesi çekmecesi**

Çekmeceler ve ayırma plakası dışarı çıkartılabilir.

Çekmeceleri dayanak noktasına kadar dışarı çekiniz, önden kaldırınız ve tamamen dışarı çekerek çıkarınız.



Cam rafın önünü kaldırınız ve rafı dışarı çıkarınız.

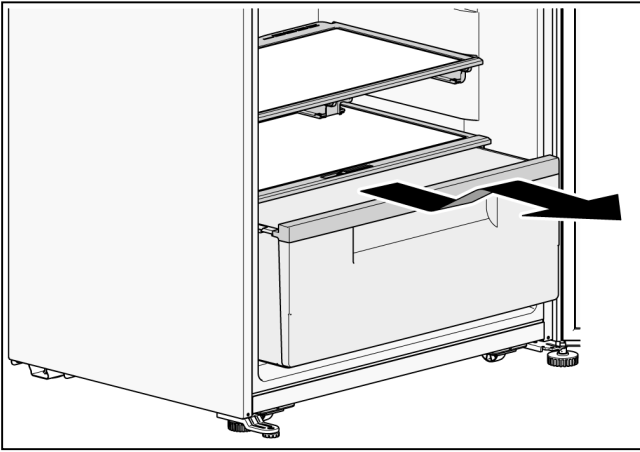


HyperFresh tazelik çekmecesi

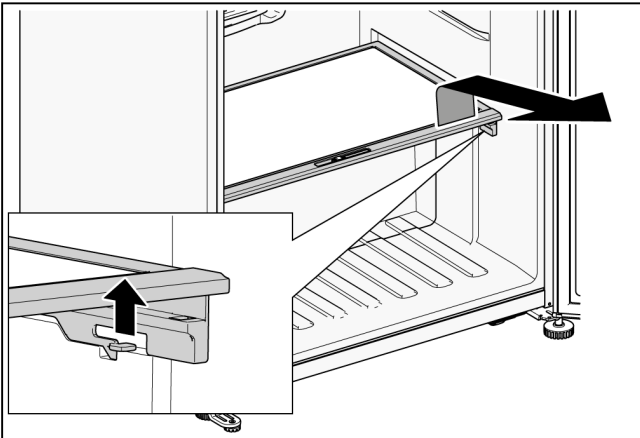
Tazelik çekmecesi ve ayırma plakası dışarı çıkartılabilir.

Çıkarılması

1. Tazelik çekmecesini dayanak noktasına kadar dışarı çekiniz, önden kaldırınız ve tamamen dışarı çekerek çıkarınız.



2. Kilitlemeyi her iki taraftan yukarıya doğru bastırınız ve ayırma plakasını çekip çıkartınız.

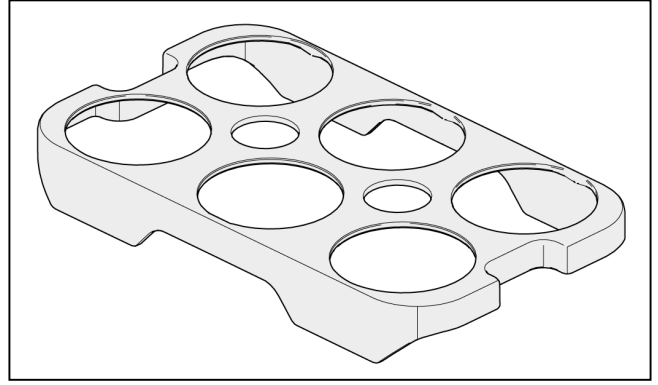


Yerleştirilmesi

Tazelik çekmecesini kılavuz rayına yerleştiriniz ve arkaya doğru itiniz.

Ayırma plakasını kilidine oturana kadar kılavuz raylarda arkaya doğru itiniz.

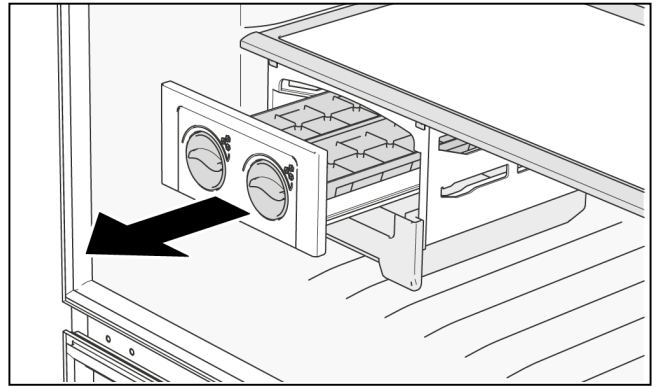
Yumurtalık



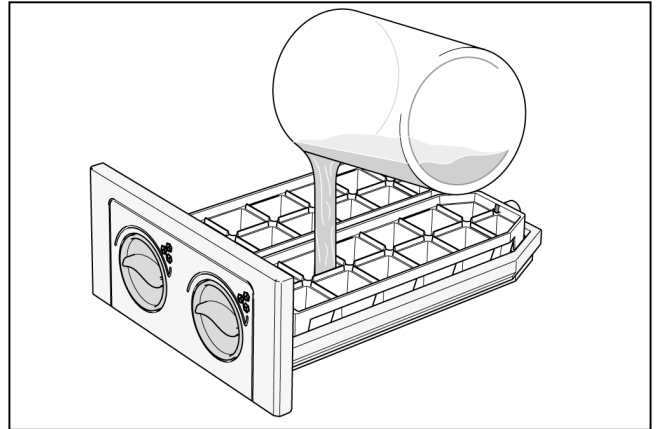
Buz Twister

Buz yapmak

1. Buz tepsisini dışarı çekiniz.

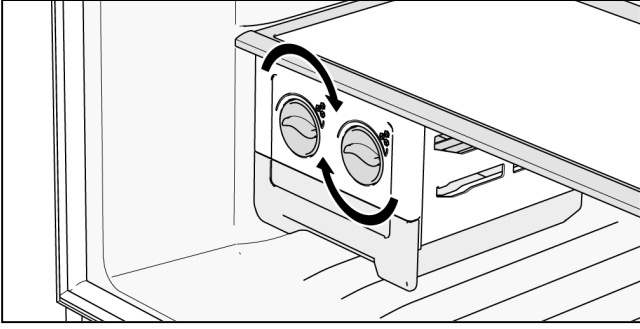


2. Buz küpü tepsisine $\frac{3}{4}$ oranında kullanım suyu doldurunuz. Max. işaretinin üzerine dolum yapmayınız!

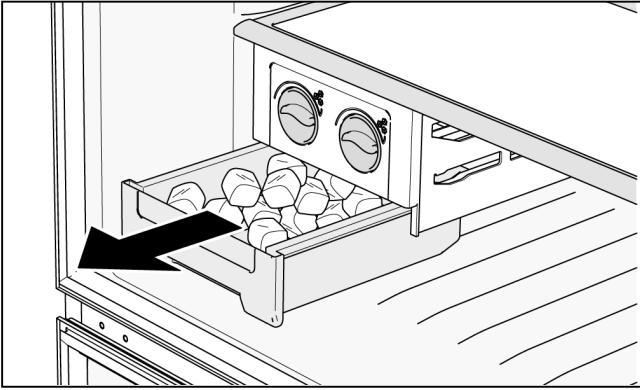


3. Buz tepsisini yerleştiriniz.

4. Buz küpleri donduğunda, buz tepsilerine ait döndürme kollarını birkaç kez sağ doğru çeviriniz. Buz küpleri ayrılır ve buz kabına düşer.

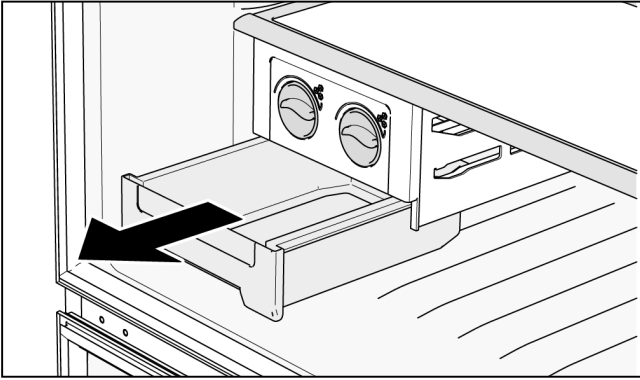


5. Buz kabını çekip çıkarınız ve içerisinden buz küplerini alınız.

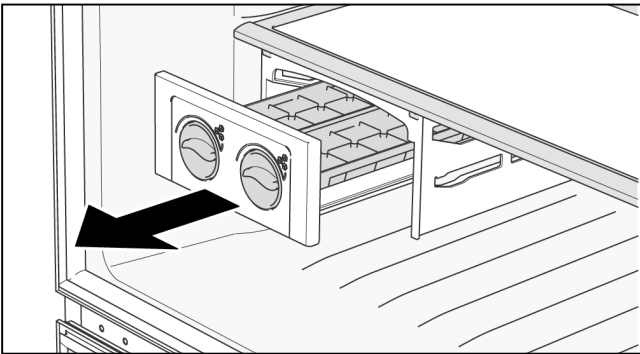


Çıkarılması

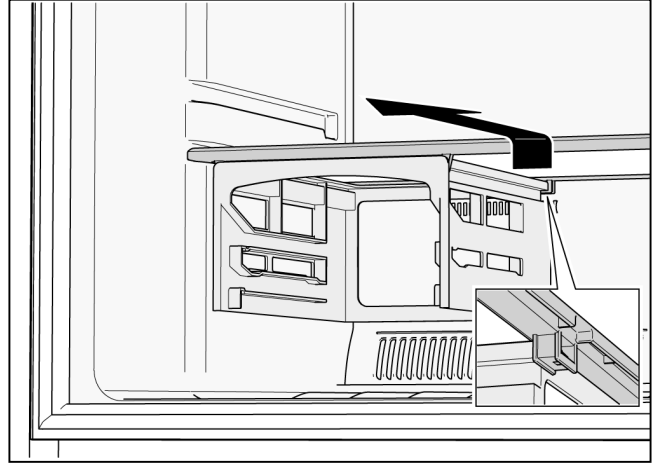
1. Depoyu çekip çıkartınız.



2. Buz tepsisini dışarı çekiniz.



3. Montaj çerçevesini arkadan kaldırınız ve çekip çıkartınız.



Yerleştirilmesi

1. Ön kılavuzlar arasındaki montaj çerçevesini arkaya doğru arka askı düzeneğine itiniz. Montaj çerçevesi arka askı düzeneğine oturmalıdır.
2. Buz tepsisini yerleştiriniz.
3. Depoyu yerleştiriniz.

Cihazın kapatılması ve bekleme alınması

Cihazın kapatılması

Fişi çıkarınız ve sigortayı kapatınız. Buzdolabı ve aydınlatma kapanır.

Cihazın bekleme alınması

Eğer cihaz uzun bir süre kullanılmayacaksa:

1. Tüm yiyecekleri cihazın içerisinden çıkarınız.
2. Cihazı kapatınız.
3. Buz tepsisini ve depoyu boşaltınız ve temizleyiniz.
4. Cihazı temizleyiniz.
5. Cihaz kapaklarını açık bırakınız.

Buz çözme

Soğutma bölmesi

Cihaz çalışırken soğutma bölmesinin arka duvarında yoğuşma suyu damlacıkları veya buz oluşur. Arka duvarın buzu otomatik olarak çözüldüğünden, bu buzları veya damlaları temizlemeye gerek yoktur.

Dondurucu

Tam otomatik NoFrost sistemi sayesinde dondurucu buzsuz kalır. Artık buz çözme gerekli değildir.

Cihazın temizlenmesi

⚠ Dikkat

- Kum, klorür ya da asit içeren temizlik maddeleri ve solventler kullanmayınız.
- Aşındırıcı veya çizen süngerler kullanmayınız. Metal yüzeylerde korozyon meydana gelebilir.
- Rafları ve kapları asla bulaşık makinesinde yıkamayınız. Parçalar deformasyona uğrayabilir!

Aşağıdaki gibi hareket ediniz:

1. Temizliğe başlamadan önce cihazı kapatınız.
2. Fişi çekiniz veya sigortayı kapatınız.
3. Gıdaları çıkarınız ve serin bir yerde saklayınız. Yiyeceklerin üzerine buz aküleri (eğer mevcutsa) yerleştiriniz.
4. Buz tabakası çözülene kadar bekleyiniz.
5. Cihazı yumuşak bir bez, ılık su ve pH değeri nötr olan biraz bulaşık deterjanı ile temizleyiniz. Deterjanlı su evaporasyon haznesi boşaltma deliğine veya aydınlatmaya girmemelidir.
6. Kapak fitilini duru su ile siliniz ve sonra iyice kurulayınız.
7. Temizlik sona erdikten sonra cihazı çalıştırınız.
8. Gıdaları tekrar cihaza yerleştiriniz.

Donanım

Temizlik için, cihazın değişken tüm parçaları yerinden sökülebilir (bakınız Donanım bölümü).

Buz Twister

Bilgi

Buz-Twister'in parçalarını asla bulaşık makinesinde yıkamayınız.

Uzun süre buz küpü alınmadıysa, önceden üretilen buz küpleri küçülür, tadı bozulur ve birbirlerine yapışır. Bu nedenle Buz-Twister'in münferit parçalarını düzenli olarak temizleyiniz.

Kokular

Garip kokular duyarsanız:

1. Fişi çekiniz veya sigortayı kapatınız.
2. Tüm yiyecekleri cihazın içerisinden çıkarınız.
3. İç bölümü temizleyiniz (bakınız Cihazın temizlenmesi bölümü).
4. Tüm ambalajları temizleyiniz.
5. Koku oluşumunu engellemek için çok koku yapan gıdaları hava geçirmez biçimde paketleyiniz.
6. Cihazı yeniden çalıştırınız.
7. Gıdaları yerleştiriniz.
8. 24 saat sonra koku oluşumu olup olmadığını yeniden kontrol ediniz.

Aydınlatma (LED)

Cihazınız, bakım gerektirmeyen bir LED aydınlatma ile donatılmıştır.

Bu aydınlatma üzerinde yapılacak olan onarım işleri, yalnızca müşteri hizmetleri veya yetkili uzman personel tarafından yürütülebilir.

Enerji tasarrufu

- Cihazı kuru, havalandırılabilen bir odaya yerleştiriniz. Cihaz, doğrudan güneşe maruz bırakılmamalıdır veya ısı kaynaklarının yakınına yerleştirilmemelidir (örneğin ısıtıcılar, fırın). Gerekliyse bir izolasyon plakası kullanınız.
- Sıcak yiyecek ve içeceklerin önce soğumasını bekleyiniz ve sonra cihaza yerleştiriniz.
- Dondurulmuş gıdaların buzunu çözmek için bunları soğutma bölmesine yerleştiriniz ve gıdaları soğutmak için bunların soğukluğundan faydalanınız.
- Cihazı, olabildiğince kısa süreler için açınız.
- Bir elektrik kesintisi veya arıza durumunda gıdaların hızla ısınmasını engellemek için soğutma akülerini doğrudan gıdaların üzerine yerleştiriniz.
- Dondurucu kapağının her zaman kapalı olduğuna dikkat ediniz.
- Donanım parçalarının düzeni, cihazın enerji tüketimini etkilemez.
- Havalandırma delikleri, elektrik tüketiminin artmasını önlemek için, arada bir elektrikli süpürge veya fırça ile temizlenmelidir.

Çalışma sesleri

Tamamen normal sesler

Uğultu

Motor çalışması (örneğin soğutma üniteleri, fan).

Köpürme, pırpır veya guruldama sesleri

Borulardan soğutma maddesi akıyor.

Tıklama sesi

Motor, şalter veya manyetik valfler açılıp kapanıyor.

Seslerin önlenmesi

Cihaz düz durmuyor

Cihazı bir su terazisi yardımıyla düz hale getiriniz. Bunun için cihazın vidalı ayaklarını kullanınız veya altına bir şey koyunuz.

"Cihaz "dayanıyor"

Cihazı, dayandığı mobilyalardan veya cihazlardan iterek ayırınız.

Kaplar veya raflar sallanıyor veya sıkışmış

Lütfen çıkarılabilir parçaları kontrol ediniz ve onları yeniden yerleştiriniz.

Kaplar temas ediyor

Lütfen kapları birbirinden hafifçe ayırınız.

Küçük arızaları kendi kendinize giderme

Müşteri hizmetlerini aramadan önce:

Arızayı, aşağıdaki bilgilere istinaden kendiniz giderip gidemeyeceğinizi kontrol ediniz.

Müşteri hizmetleri danışma bedelini kendiniz ödemek zorundasınız – cihaz garanti kapsamında olsa bile!

Arıza	Olası neden	Çözüm
Cihaz soğutmuyor.	Elektrik kesintisi.	Elektrik olup olmadığını kontrol ediniz.
Aydınlatma çalışmıyor.	Sigorta kapalı.	Sigortayı kontrol ediniz.
Gösterge çalışmıyor.	Fiş tam oturmamış.	Fişin tam oturup oturmadığını kontrol ediniz.
Soğutucu git gide daha sık ve daha uzun süre açılıyor.	Cihazın çok fazla açılması.	Cihazı gereksiz yere açmayınız.
	Havalandırma deliklerinin üzeri kapalıdır.	Engelleri kaldırınız.
	Büyük miktarlardaki taze yiyeceğin yerleştirilmesi.	Süper soğutma veya süper dondurmaya açınız.
	Sıcaklık çok soğuk ayarlanmış.	Sıcaklığı daha sıcak bir dereceye ayarlayınız.
Soğutma bölgesi veya dondurucu çok sıcak.	Cihazın çok fazla açılması.	Cihazı gereksiz yere açmayınız.
	Büyük miktarlardaki taze yiyeceğin yerleştirilmesi.	Sıcaklığı daha soğuğa ayarlayınız.
Soğutma bölgesi veya dondurucu çok soğuk.	Sıcaklık çok soğuk ayarlanmış.	Sıcaklığı daha sıcak bir dereceye ayarlayınız.
Aydınlatma (LED) çalışmıyor.	LED aydınlatma arızalı.	Bakınız Aydınlatma (LED) bölümü.
	Kapak şalteri sıkışmış.	Kapak şalterinin hareket edip etmediğini kontrol ediniz.
	Cihaz çok uzun süre açık kaldı.	Cihazın kapısı kapatılıp açıldıktan sonra, aydınlatma tekrar çalışır.
	Aydınlatma yaklaşık olarak 10 dakika sonra kapanır.	
Garip kokular duyuluyor.	Güçlü koku yayan gıdaları hava geçirmez biçimde paketlenmedi.	Cihazı temizleyiniz. Güçlü koku yayan gıdaları hava geçirmez biçimde paketleniniz (bakınız Kokular bölümü).
Cihazda bir buz tabakası oluşmuş.	Havalandırma deliklerinin üzeri kapalıdır.	Engelleri kaldırınız.
	Cihaz kapağı tamamen kapatılmamış.	Cihaz kapağı tamamen kapatılmalıdır.
	Kapak fitili kirlenmiş.	Kapak fitilini temizleyiniz. Bakınız Cihazın temizlenmesi bölümü.

Arıza	Olası neden	Çözüm
Cihaz kapakları sadece zorlanarak kapatılabiliyor.	Yiyecekler kapının kapanmasını önüyor. Cihaz düz bir şekilde hizalanmamış.	Engelleri kaldırınız. Cihazı düz şekilde hizalayınız. Bakınız. Cihazın temizlenmesi bölümü.
İkaz sesi duyuluyor. Soğutma bölümü veya dondurucu çok sıcak! Gıda maddeleri için tehlike.	Cihaz kapağı açıldı. Çok fazla yiyecek yerleştirilmiş.	Alarm fonksiyonları bölümüne bakınız.

Müşteri hizmetleri

Size en yakın müşteri hizmetlerini telefon rehberinden veya müşteri hizmetleri dizininden bulabilirsiniz. Lütfen müşteri hizmetlerine cihazın ürün numarasını (E-No.) ve üretim numarasını (FD-No.) veriniz.

Bu bilgileri tip plakasında bulabilirsiniz.



Lütfen ürün ve üretim numaralarını belirterek, servisin gereksiz yere gelmesini önlemeye yardımcı olunuz. Buna bağlı olarak masraflardan tasarruf etmiş olacaksınız.

Arızalarda onarım siparişi ve danışmanlık

Tüm ülkelere ait iletişim bilgilerinizi, ekteki müşteri hizmetleri dizininden bulabilirsiniz.

TR 444 6333

Çağrı merkezini sabit hatlardan aramanın bedeli şehir içi ücretlendirme, Cep telefonlarından ise kullanılan tarifeye göre değişkenlik göstermektedir.

Kullanım Süresi: 10 YIL (Ürünün fonksiyonunu yerine getirebilmesi için gerekli yedek parça bulundurma süresi).

Garanti Şartları

- Malın ayıplı olduğunun anlaşılması durumunda tüketici, 6502 sayılı Tüketicinin Korunması Hakkında Kanunun 11 inci maddesinde yer alan;
 - Sözleşmeden dönme,
 - Satış bedelinden indirim isteme,
 - Ücretsiz onarılmasını isteme,
 - Satılanın ayıpsız bir misli ile değiştirilmesini isteme, haklarından birini kullanabilir.
- Tüketicinin bu haklarından ücretsiz onarım hakkını seçmesi durumunda satıcı; işçilik masrafı, değiştirilen parça bedeli ya da başka herhangi bir ad altında hiçbir ücret talep etmeksizin malın onarımını yapmak veya yaptırmakla yükümlüdür. Tüketici ücretsiz onarım hakkını üretici veya ithalatçıya karşı da kullanılabilir. Satıcı, üretici ve ithalatçı tüketicinin bu hakkını kullanmasından müteselsilen sorumludur.
- Tüketicinin, ücretsiz onarım hakkını kullanması halinde malın;
 - Garanti süresi içinde tekrar arızalanması,
 - Tamiri için gereken azami sürenin aşılması,
 - Tamirinin mümkün olmadığı, yetkili servis istasyonu, satıcı, üretici veya ithalatçı tarafından bir raporla belirlenmesi durumlarında;
 tüketici malın bedel iadesini, ayıp oranında bedel indirimini veya imkan varsa malın ayıpsız misli ile değiştirilmesini satıcıdan talep edilir. Satıcı, tüketicinin talebini reddedemez. Bu talebin yerine getirilmemesi durumunda satıcı, üretici ve ithalatçı müteselsilen sorumludur.
- Malın kullanım kılavuzunda yer alan hususlara aykırı kullanılmasından kaynaklanan arızalar garanti kapsamı dışındadır.
- Tüketici, garantiden doğan haklarının kullanılması ile ilgili olarak çıkabilecek uyuşmazlıklarda yerleşim yerinin bulunduğu veya tüketici işleminin yapıldığı yerdeki Tüketici Hakem Heyetine veya Tüketici Mahkemesine başvurabilir.



Thank you for buying a Bosch Home Appliance!

Register your new device on MyBosch now and profit directly from:

- **Expert tips & tricks for your appliance**
- **Warranty extension options**
- **Discounts for accessories & spare-parts**
- **Digital manual and all appliance data at hand**
- **Easy access to Bosch Home Appliances Service**

Free and easy registration – also on mobile phones:

www.bosch-home.com/welcome



Looking for help? You'll find it here.

Expert advice for your Bosch home appliances, need help with problems or a repair from Bosch experts.

Find out everything about the many ways Bosch can support you:

www.bosch-home.com/service

Contact data of all countries are listed in the attached service directory.

Bosch Home Appliance Group

P.O. Box 83 01 01

D-81701 Munich

Germany

www.bosch-home.com



8001099145 (9806)

tr