

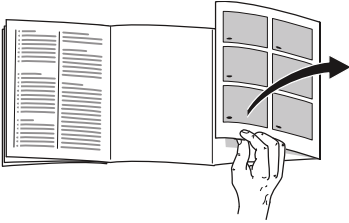
ไทย คู่มือการติดตั้ง  
อุปกรณ์ที่ติดตั้งกับพื้น

---

## ไทย สารบัญ

ใช้คู่มือการติดตั้ง .....	3	เปลี่ยนกันชนประตู .....	4
พื้นที่ติดตั้ง .....	3	เปลี่ยนมือจับประตู .....	4
การขนส่ง .....	3	การปรับอุปกรณ์ .....	4

## ใช้คู่มือการติดตั้ง



กรุณาเปิดหน้าสุดท้ายที่มีรูปภาพประกอบคู่มือการติดตั้งนี้ไว้ได้กับหลากหลายรุ่น ภาพประกอบอาจแตกต่างจากของจริง

## พื้นที่ติดตั้ง

สำหรับสถานที่ตั้งห้องที่แห้งและมีอากาศถ่ายเทจะเหมาะสม สถานที่ตั้งไม่ควรมีแสงแดดส่องถึงหรือใกล้แหล่งกำเนิดความร้อน เช่น เตา ตู้กำเนิดความร้อน เป็นต้น หากไม่สามารถหลีกเลี่ยงการตั้งเครื่องไว้ข้าง ๆ แหล่งกำเนิดความร้อนได้ ให้ใช้แผนฉนวนหรือเว้นระยะห่างกับแหล่งกำเนิดความร้อนตามข้อมูลดังต่อไปนี้ :

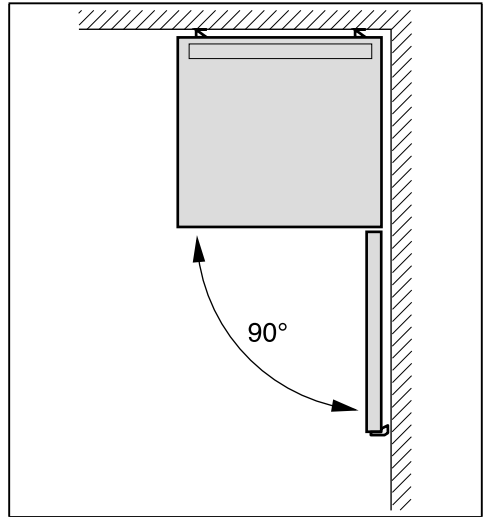
- ห่างจากเตาไฟฟ้าและเตาที่เป็นกระຈก 3 ซม .
- กับเตาหน้ามันหรือเตาถ่าน 30 ซม .

พื้นที่สถานที่ตั้งจะต้องไม่อ่อนลงเสริมความแข็งแรงให้กับพื้น

ให้ทำการปรับความไม่เสมอกันของพื้นด้วยกระดาษ

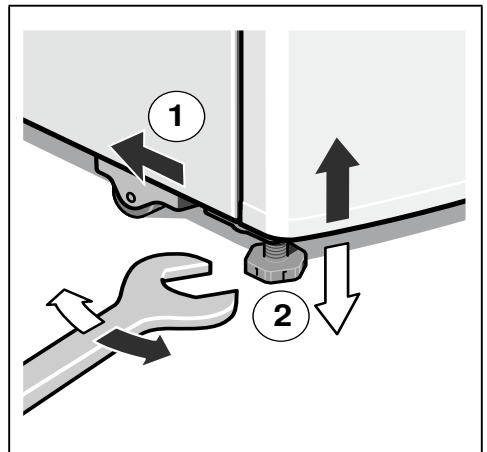
## ระยะห่างจากผนัง

ให้ตั้งเครื่องเพื่อให้อากาศสามารถเปิดฝาดู้อยู่ 90°



## การขนส่ง

สามารถปลั๊กตันอุปกรณ์ได้ เพื่อกระทำการเช่นนี้จะต้องขันสกรูปรับระดับฐานบริเวณด้านหน้าของอุปกรณ์ให้แน่นก่อน



## เปลี่ยนกันชนประตู

( หากจำเป็น )

เราขอแนะนำให้เปลี่ยนกันชนประตูโดยฝ่ายบริการลูกค้าของเรา  
คุณสามารถสอบถามค่าใช้จ่ายสำหรับการเปลี่ยนกันชนประตูได้ที่ฝ่ายบริการลูกค้าที่รับผิดชอบของคุณ

### ⚠ คำเตือน

ห้ามเชื่อมต่ออุปกรณ์กับแหล่งจ่ายไฟในระหว่างที่เปลี่ยนกันชนประตู  
ให้ดึงปลั๊กไฟออกจกผนังวางวัสดุบุงรองให้เพียงพอเพื่อไม่ให้ด้านหลังของอุปกรณ์เสียหาย  
หงายอุปกรณ์โดยวางด้านหลังลงอย่างระมัดระวัง  
เปลี่ยนกันชนประตูตามลำดับหมายเลข ภาพ **1**

## เปลี่ยนมือจับประตู

( หากจำเป็น )

ภาพ **2**

เปลี่ยนมือจับประตูตามลำดับหมายเลข

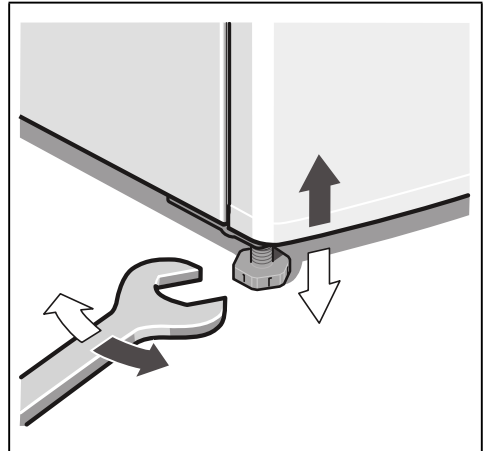
## การปรับอุปกรณ์

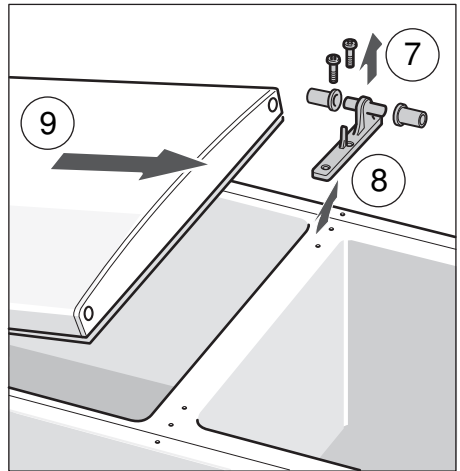
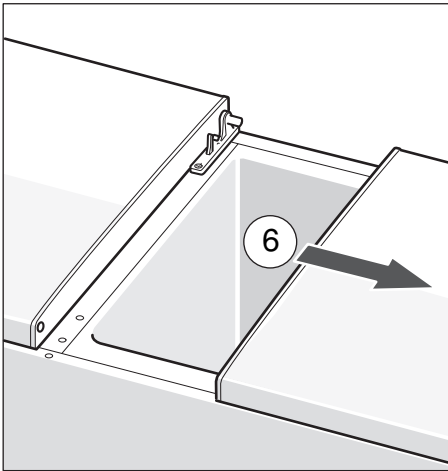
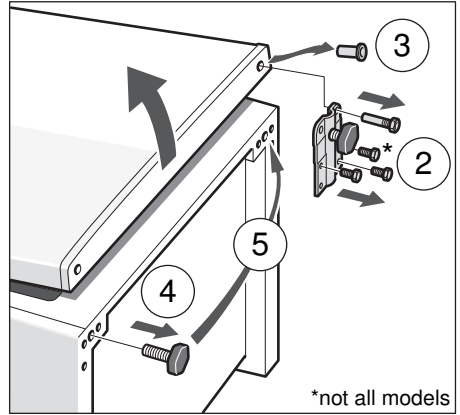
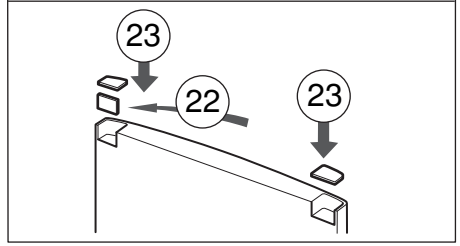
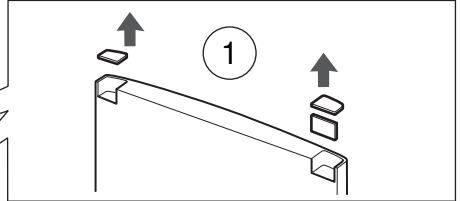
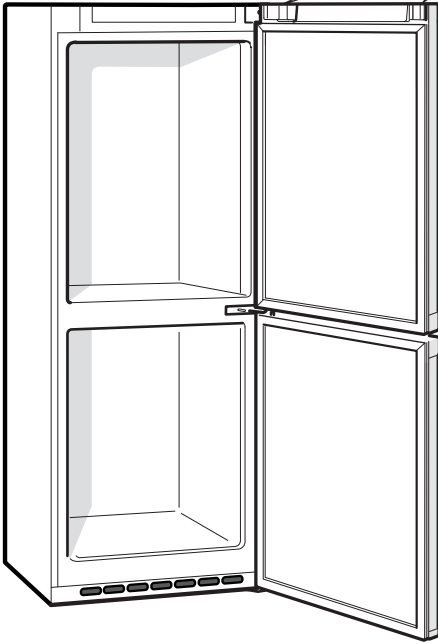
ตั้งและปรับอุปกรณ์บนพื้นที่ที่จัดสรรไว้ อุปกรณ์จะตั้งอยู่อย่างมั่นคงและในระดับเดียวกัน  
ทำให้ความไม่สม่ำเสมอของพื้นสมดุลด้วยสกรูปรับระดับฐานดานหนาทั้งสองตัว  
ไขประแจสำหรับปรับสกรูปรับระดับฐาน

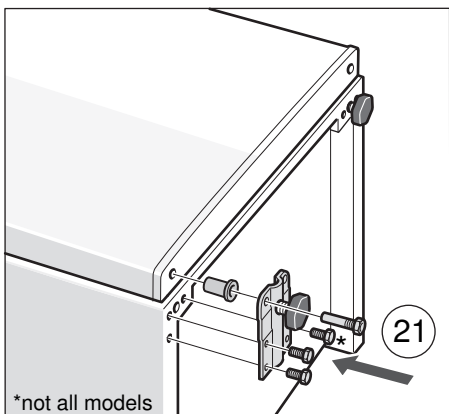
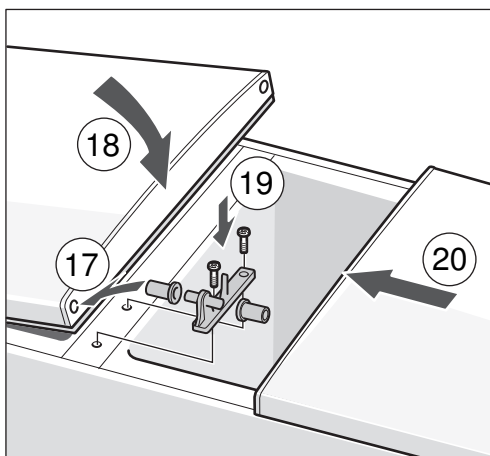
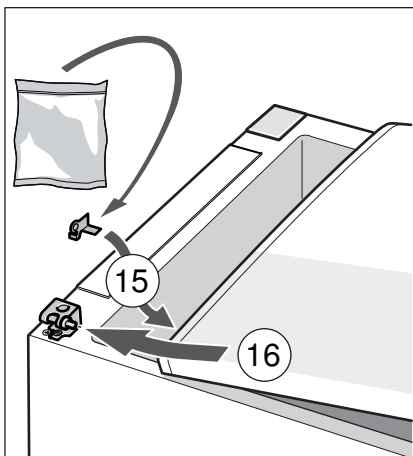
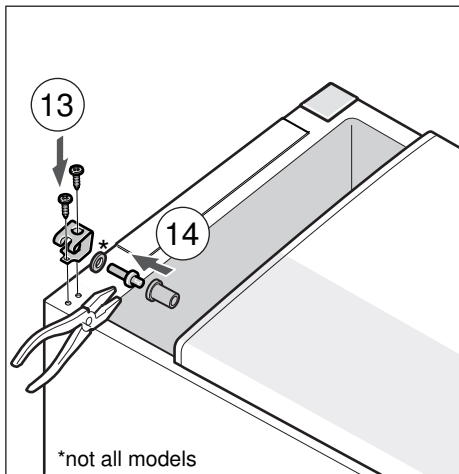
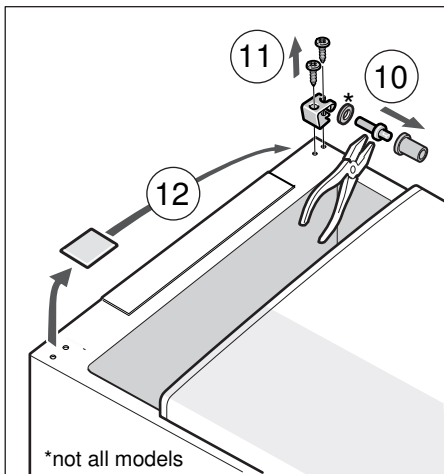
**คำชี้แจง :**

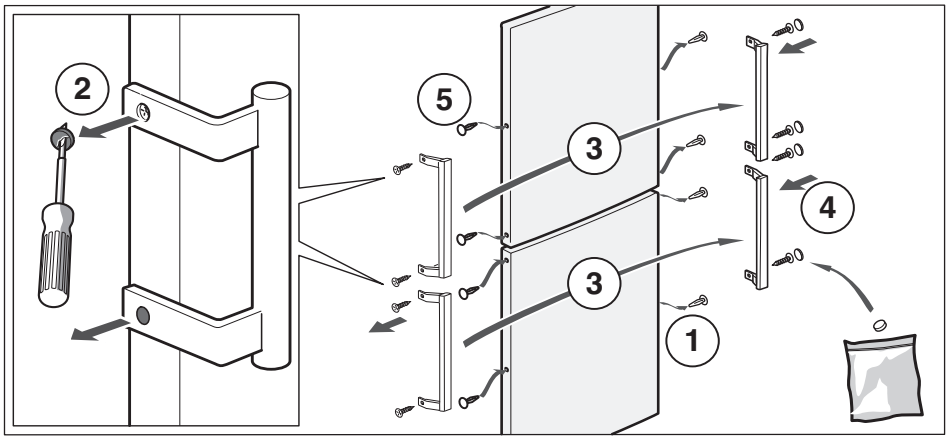
อุปกรณ์จะต้องตั้งตรง

จัดวางอุปกรณ์ด้วยความช่วยเหลือจากเครื่องมือวัดระดับ









2

