



BOSCH

Register your
new device on
MyBosch now and
get free benefits:
[bosch-home.com/
welcome](https://bosch-home.com/welcome)



Chłodziarka

KSV..

pl Instrukcja obsługi

Chłodziarka

3

pl Spis treści

Wskazówki bezpieczeństwa i wskazówki ostrzegawcze	3	Pojemność użytkowa	12
Wskazówki dotyczące usuwania starego urządzenia i opakowania	7	Komora chłodzenia	12
Zakres dostawy	8	Super chłodzenie	14
Miejsce ustawienia	8	Wyposażenie	14
Zwracać uwagę na temperaturę pomieszczenia i dopływ powietrza	9	Naklejka "OK"	14
Podłączenie urządzenia	9	Wyłączanie urządzenia i wyłączanie na dłuższy czas	14
Opis urządzenia	11	Czyszczenie urządzenia	15
Włączanie urządzenia	11	Oświetlenie (LED)	16
Nastawianie temperatury	12	Oszczędzanie energii	16
Funkcja alarm	12	Odgłosy pracy urządzenia	16
		Samy usuwamy drobne usterki	17
		Serwis	18

Wskazówki bezpieczeństwa i wskazówki ostrzegawcze

Przed pierwszym włączeniem urządzenia

Proszę przeczytać starannie instrukcje użytkownika i montażu! Zawierają one ważne informacje na temat ustawienia, użytkowania i konserwacji urządzenia.

Producent nie odpowiada za szkody wynikłe z nieprzestrzegania wskazówek i ostrzeżeń podanych w instrukcji użytkownika. Proszę przechować instrukcję i wszystkie dokumenty do dalszego zastosowania lub dla ewentualnego kolejnego użytkownika urządzenia.

Bezpieczeństwo techniczne



Niebezpieczeństwo pożaru
Przewody obiegu chłodniczego wypełnione są małą ilością czynnika (R600a), nieszkodliwego dla środowiska naturalnego, ale wykazującego właściwości palne. Nie niszczy warstwy ozonowej i nie przyczynia się do efektu cieplarnianego. Uchodzący czynnik chłodniczy może spowodować zranienie oczu lub się zapalić.

W przypadku uszkodzenia

- otwarty ogień i źródła zapłonu trzymać z dala od urządzenia,
- pomieszczenie, w którym stoi urządzenie, przewietrzyć kilka minut,
- wyłączyć urządzenie i wyjąć wtyczkę z gniazdka sieciowego,
- zawiadomić autoryzowany serwis.

Im więcej medium chłodzącego zawiera urządzenie, tym większe musi być pomieszczenie, w którym stoi urządzenie. W zbyt małym pomieszczeniu, w przypadku przecieku, może powstać zapalna mieszanina gazu z powietrzem.

Pomieszczenie musi być tak duże, aby na każde 8 g medium chłodzącego w urządzeniu przypadał co najmniej 1 m³ pomieszczenia. Ilość medium chłodzącego, którą zawiera urządzenie, podana jest na tabliczce znamionowej we wnętrzu urządzenia.

Przy ustawianiu urządzenia należy uważać, by nie doszło do zaciśnięcia lub uszkodzenia przewodu sieciowego.

Jeżeli przewód zasilający jest uszkodzony, musi zostać wymieniony przez producenta, serwis lub osobę posiadającą podobne kwalifikacje.

Niewłaściwa instalacja lub naprawa może narazić użytkownika na poważne niebezpieczeństwo.

Naprawy może przeprowadzić tylko i wyłącznie producent, autoryzowany serwis lub uprawniony do tego fachowiec.

Wolno używać tylko części oryginalnych urządzenia producenta. Producent gwarantuje, że tylko te części spełniają wymogi bezpieczeństwa.

Nie używać rozgałęźników wielogniazdowych, przedłużaczy ani adapterów.



Niebezpieczeństwo pożaru
Przenośne rozgałęźniki wielogniazdowe lub przenośne zasilacze mogą się przegrzać i spowodować pożar.

Nie umieszczać przenośnych rozgałęźników wielogniazdowych i przenośnych zasilaczy za urządzeniem.

Podczas użytkowania

- Do urządzenia nie wolno wkładać żadnych innych urządzeń elektrycznych (jak np. grzejniki, elektryczne maszynki do lodów itp.). Niebezpieczeństwo wybuchu!
- Do czyszczenia i rozmrażania nie stosować nigdy urządzeń czyszczących strumieniem pary! Para może się osadzić na elektrycznych elementach i spowodować zwarcie. Niebezpieczeństwo porażenia prądem!

- Nie należy podejmować żadnych dodatkowych środków w celu przyspieszenia odszraniania, oprócz zalecanych przez producenta.
Niebezpieczeństwo wybuchu!
- Do usuwania warstwy szronu lub lodu nie wolno używać żadnych szpiczastych albo ostrych przedmiotów. W ten sposób można uszkodzić przewody z czynnikiem chłodniczym. Wytryskujący czynnik chłodniczy może się zapalić albo spowodować zranienie oczu.
- W urządzeniu nie wolno przechowywać żadnych produktów, które zawierają palne gazy rozpraszające (np. pojemniki z aerozolem), ani materiałów wybuchowych.
Niebezpieczeństwo wybuchu!
- Nie stawać na cokole, wysuwanych szufladach i półkach, ani na drzwiach urządzenia; nie używać ich jako podpórki.
- Przed przystąpieniem do rozmrażania i czyszczenia urządzenia należy wyjąć wtyczkę z gniazdka sieciowego lub wyłączyć bezpiecznik. Przy wyjmowaniu wtyczki trzymać za obudowę wtyczki; nie ciągnąć za elektryczny przewód zasilający.
- Wysokoprocentowe alkohole przechowywać tylko na stojąco w szczelnie zamkniętych butelkach.
- Elementów z tworzywa sztucznego i uszczelnienia drzwi nie zabrudzić olejem ani tłuszczem. W przeciwnym razie elementy z tworzywa sztucznego i uszczelnienie drzwi staną się porowate.
- Nie zasłaniać ani nie zastawiać otworów wlotu i wylotu powietrza.

■ Unikanie zagrożeń dla dzieci i osób wymagających szczególnej troski:

Zagrożeniem objęte są dzieci, osoby ograniczone pod względem fizycznym, psychicznym lub w percepcji swojego otoczenia oraz osoby nie dysponujące wystarczającą wiedzą odnośnie bezpiecznej obsługi urządzenia.

Upewnić się, że dzieci oraz osoby wymagające szczególnej troski zrozumiały zagrożające im niebezpieczeństwo.

Osoba odpowiedzialna za bezpieczeństwo musi nadzorować dzieci oraz osoby wymagające szczególnej troski lub je poinstruować.

Tylko dzieci powyżej 8 lat mogą korzystać z urządzenia.

Proszę nadzorować dzieci podczas czyszczenia oraz przeglądu urządzenia.

Nie zezwalać dzieciom na zabawę urządzeniem.

Dzieci w gospodarstwie domowym

- Opakowania ani jego części nie pozostawiać dzieciom do zabawy.
Niebezpieczeństwo uduszenia składanym kartonem i folią!
- Nie zezwalać dzieciom na zabawę urządzeniem!
- Przy urządzeniach wyposażonych w zamek drzwiowy:
klucz przechowywać w miejscach niedostępnych dla dzieci!

Przepisy ogólne

Urządzenie przeznaczone jest do chłodzenia i zamrażania produktów spożywczych.

Urządzenie przeznaczone jest do użytku w prywatnym gospodarstwie domowym oraz lokalach mieszkalnych.

Obieg medium chłodniczego jest sprawdzony pod względem szczelności.

Urządzenie spełnia wymogi zarządzeń dotyczących przepisów bezpieczeństwa pracy sprzętu elektrycznego i nie powoduje zakłóceń fal radiowych.

To urządzenie jest przeznaczone do użytku na wysokości do 2000 metrów nad poziomem morza.

Wskazówki dotyczące usuwania starego urządzenia i opakowania

Usuwanie opakowania

Opakowanie chroni urządzenie przed uszkodzeniem w czasie transportu. Materiały zastosowane na opakowanie urządzenia są nieszkodliwe dla środowiska i nadają się do przeróbki wtórnej. Prosimy Państwa o pomoc: proszę usunąć opakowanie w sposób zgodny z zasadami ochrony środowiska lub oddać do przeróbki wtórnej.

Aktualne informacje dotyczące usuwania odpadów można uzyskać w punkcie zakupu urządzenia albo w urzędzie miasta lub gminy.

Usuwanie starego urządzenia

Stare urządzenia nie są bezwartościowym odpadem! Poprzez przeróbkę wtórną można odzyskać cenne surowce.



To urządzenie jest oznaczone zgodnie z Dyrektywą Europejską 2012/09/UE oraz polską Ustawą z dnia 11 września 2015. „O zużyтым sprzęcie elektrycznym i elektronicznym” (Dz.U. z dn. 23.10.2015 poz. 11688) symbolem przekreślonego kontenera na odpady. Takie oznakowanie informuje, że sprzęt ten, po okresie jego użytkowania nie może być umieszczany łącznie z innymi odpadami pochodzącymi z gospodarstwa domowego. Użytkownik jest zobowiązany do oddania go prowadzącym zbieranie zużytego sprzętu elektrycznego i elektronicznego. Prowadzący zbieranie, w tym lokalne punkty zbiórki, sklepy oraz gminne jednostka, tworzą odpowiedni system umożliwiający oddanie tego sprzętu. Właściwe postępowanie ze zużyтым sprzętem elektrycznym i elektronicznym przyczynia się do uniknięcia szkodliwych dla zdrowia ludzi i środowiska naturalnego konsekwencji, wynikających z obecności składników niebezpiecznych oraz niewłaściwego składowania i przetwarzania takiego sprzętu.



Ostrzeżenie

Stare urządzenie uczynić niezdatnym do użycia

1. Wyjąć wtyczkę z gniazdka sieciowego.
2. Odciąć elektryczny przewód zasilający i usunąć wraz z wtyczką.

3. Nie wyjmować półtek i pojemników, aby utrudnić dzieciom wchodzenie do środka!
4. Nie pozwalać dzieciom na zabawę zużytym urządzeniem.
Niebezpieczeństwo uduszenia!

Urządzenia chłodzące zawierają media chłodzące i gazy izolacyjne. Media chłodzące i gazy izolacyjne muszą być usunięte fachowo, zgodnie z zasadami ochrony środowiska. Proszę zwracać uwagę na to, aby nie uszkodzić przewodów urządzenia chłodzącego, aż do oddania go w odpowiednim punkcie zbioru zapewniającym usunięcie w sposób zgodny z przepisami o ochronie środowiska.

Zakres dostawy

Po rozpakowaniu proszę sprawdzić, czy jakaś część nie została uszkodzona podczas transportu.

W razie reklamacji proszę zwrócić się do punktu zakupu lub do naszego serwisu.

Dostawa składa się z następujących części:

- Urządzenie wolnostojące
- Wyposażenie (zależnie od modelu)
- Worek z materiałem montażowym
- Instrukcja obsługi
- Instrukcja montażu
- Wykaz punktów serwisowych
- Gwarancja
- Informacje odnośnie zużycia energii elektrycznej i odgłosów podczas pracy urządzenia

Miejsce ustawienia

Na miejsce ustawienia urządzenia nadaje się każde suche pomieszczenie z możliwością przewietrzania.

Nie ustawiać bezpośrednio na słońcu ani w pobliżu źródeł ciepła, takich jak kuchenka, kaloryfery itp. Jeżeli nie da się uniknąć ustawienia w pobliżu źródła ciepła, wtedy należy zastosować odpowiednie płyty izolacyjne lub zachować następujące odległości minimalne:

- Do kuchenek elektrycznych i gazowych: 3 cm.
- Do pieca olejowego lub węglowego: 30 cm.

Podłoga na miejscu ustawienia nie może się uginać; w razie potrzeby wzmocnić podłogę. Ewentualne nierówności podłogi wyrównać podkładkami.

Odległość od ściany

Rysunek 3

Urządzenie nie wymaga zachowania odległości od ściany. Mimo to można całkowicie wysunąć półki oraz pojemniki.

Zmiana strony otwierania drzwi

(jeżeli to konieczne)

Jeżeli to konieczne: Zmianę zawiasów najlepiej zlecić do wykonania w naszym autoryzowanym punkcie serwisowym. Informacje o kosztach zmiany zawiasów można uzyskać w najbliższym punkcie serwisowym naszej firmy.

Ostrzeżenie

Urządzenie nie może być podłączone do sieci elektrycznej przy zmianie zawiasów. Przedtem wyjąć wtyczkę z gniazdka sieciowego. Proszę podłożyć wystarczającą warstwę materiału ochronnego aby nie uszkodzić tylnej ścianki urządzenia. Urządzenie położyć ostrożnie na tylną ściankę.

Wskazówka

Nie montować elementów dystansowych, jeżeli urządzenie ma zostać położone na tylną stronę.

Zwracać uwagę na temperaturę pomieszczenia i dopływ powietrza

Temperatura pomieszczenia

Urządzenie jest skonstruowane dla określonej klasy klimatycznej. W zależności od klasy klimatycznej można eksploatować urządzenie w następujących zakresach temperatury pomieszczenia, w którym jest ustawione. Klasa klimatyczna umieszczona jest na tabliczce znamionowej, rysunek **12**.

Klasa klimatyczna	Dopuszczalna temperatura pomieszczenia
SN	+10 °C do 32 °C
N	+16 °C do 32 °C
ST	+16 °C do 38 °C
T	+16 °C do 43 °C

Wskazówka

Urządzenie jest w pełni sprawne w obrębie granic temperatury pomieszczenia danej klasy klimatycznej. Jeśli urządzenie klasy klimatycznej SN zostaje eksploatowane przy niższej temperaturze pomieszczenia, wtedy można wykluczyć wystąpienie uszkodzeń urządzenia do temperatury +5 °C.

Dopływ powietrza

Rysunek **4**

Powietrze ogrzewa się na bocznych i na tylnej ścianie urządzenia. Ogrzane powietrze musi odpływać bez przeszkód. W przeciwnym razie chłodziarka musi pracować intensywniej i zwiększa się zużycie energii elektrycznej. Dlatego nigdy nie przystawiać lub zastawiać krat wentylacyjnych!

Podłączenie urządzenia

Po ustawieniu urządzenia odczekać co najmniej 1 godzinę, zanim urządzenie zostanie włączone. Podczas transportu może się zdarzyć, że olej zawarty w sprężarce przemieści się do systemu chłodzenia.

Przed pierwszym uruchomieniem należy wymyć wnętrze urządzenia (patrz rozdział „Czyszczenie urządzenia“).

Podłączanie do sieci elektrycznej


Gniazdko sieciowe musi się znajdować w pobliżu urządzenia i musi być łatwo dostępne dla użytkownika również po ustawieniu urządzenia.

Ostrzeżenie

Niebezpieczeństwo porażenia prądem!

Jeżeli długość kabla sieciowego jest niewystarczająca, nie należy używać rozgałęźników wielogniazdowych ani przedłużaczy. W tej sytuacji należy się skontaktować z serwisem w celu omówienia alternatywnego rozwiązania.

Urządzenie spełnia wymogi klasy ochrony I. Należy je podłączać tylko do źródła prądu przemiennego 220-240 V/ 50 Hz za pośrednictwem przepisowo zainstalowanego gniazdka sieciowego z przewodem ochronnym. Gniazdko sieciowe musi być zabezpieczone bezpiecznikiem o wartości 10 A do 16 A.

Jeżeli urządzenie ma być użytkowane w kraju pozaeuropejskim, należy sprawdzić, czy podane wartości napięcia i rodzaj prądu są zgodne z parametrami sieci elektrycznej w miejscu instalacji urządzenia. Dane te znajdują się na tabliczce znamionowej urządzenia, ilustracja .

Ostrzeżenie

W żadnym wypadku nie podłączać urządzenia do elektronicznych „wtyczek oszczędnościowych“.

Do eksploatacji naszych urządzeń można używać przetwornic o sinusoidalnym prądzie wyjściowym oraz przetwornic z regulacją napięcia taktowanych częstotliwością sieci. Przetwornice z regulacją napięcia taktowane częstotliwością sieci są używane przy instalacjach fotowoltaicznych podłączonych do publicznej sieci elektrycznej. Przy rozwiązaniach „wyspowych“, (np. statki lub chaty górskie względnie schroniska) z brakiem dostępu do bezpośredniego podłączenia do publicznej sieci elektrycznej, proszę używać przetwornic o sinusoidalnym prądzie wyjściowym.

Opis urządzenia



Proszę otworzyć ostatnią składaną kartkę z rysunkami. Niniejsza instrukcja obsługi przeznaczona jest dla wielu modeli.

Wyposażenie modeli może się różnić.

Odchylenia od wyposażenia i szczegółów przedstawionych na rysunkach są możliwe.

Rysunek **1**

- 1-3 Panele obsługi
- 4 Przycisk włączanie/wyłączanie
- 5 Oświetlenie (LED)
- 6 Półka szklana
- 7 Odptyw wody kondensacyjnej
- 8 Pojemnik na warzywa z regulatorem wilgotności
- 9 Odkręcane nóżki
- 10 Półka na drzwiach
- 11 Półka na duże butelki

Panele obsługi

Rysunek **2**

- 1 **Wskaźnik temperatury**
Liczby odpowiadają temperaturze nastawionej dla komory chłodzenia w °C.
- 2 **Wskaźnik super**
Świeci się, gdy włączona jest funkcja „super chłodzenie“.
- 3 **Przycisk nastawiania temperatury**
Za pomocą tego przycisku nastawia się temperaturę.

Włączanie urządzenia

Urządzenie włączyć przyciskiem włączanie/wyłączanie, rysunek **1**/4.

Wskaźnik temperatury, rysunek **2**/1, wskazuje nastawioną temperaturę.

Urządzenie zaczyna chłodzić; oświetlenie jest włączone przy otwartych drzwiach.

Po włączeniu urządzenia może upłynąć parę godzin, zanim nastawiona temperatura zostanie osiągnięta.

Nie wkładać przedtem do urządzenia żadnych produktów spożywczych.

Wskazówki dotyczące pracy urządzenia

- Podczas pracy agregatu chłodzącego osadzają się krople wody lub szron na tylnej ścianie wewnątrz komory chłodzenia; jest to zjawisko normalne wynikające z zasady działania urządzenia. Zdrapywanie warstwy szronu lub wycieranie kropel wody nie jest konieczne. Tylna ścianka odszrania się automatycznie. Spływająca woda odpływa poprzez rynnę na skropliny do agregatu chłodzącego i tam odparowuje.
- Przy wysokiej wilgotności powietrza w komorze chłodzenia, a szczególnie na szklanych półkach, może kondensować woda. W takim przypadku przechowywać produkty spożywcze w opakowaniu i wybrać niższą temperaturę komory chłodzenia.

Nastawianie temperatury

Komora chłodzenia

Temperaturę można nastawiać w zakresie od +2 °C do +8 °C.

Naciskać przycisk nastawiania temperatury 3 aż do nastawienia żądanej temperatury komory chłodzenia.

Ostatnia nastawiona wartość zostanie zapisana w pamięci. Nastawiona temperatura ukazuje się na wskaźniku temperatury 1.

Dla komory chłodzenia zaleca się nastawienie na +4 °C.

Łatwo psujące się produkty spożywcze nie powinny być przechowywane w temperaturze powyżej +4 °C.

Funkcja alarm

Alarm drzwiczek

Dźwiękowy sygnał ostrzegawczy włącza się, jeżeli drzwi urządzenia pozostają dłużej otwarte. Dźwiękowy sygnał ostrzegawczy wyłącza się, gdy drzwi zostaną zamknięte.

Wyłączanie alarmu

Rysunek **2**

Nacisnąć przycisk nastawiania temperatury 3, w celu wyłączenia dźwiękowego sygnału ostrzegawczego.

Pojemność użytkowa

Dane dotyczące pojemności użytkowej można znaleźć w urządzeniu na tabliczce znamionowej. Rysunek **12**

Komora chłodzenia

Komora chłodzenia jest idealnym miejscem do przechowywania mięsa, wędlin, ryb, produktów mlecznych, jajek, gotowych potraw oraz pieczywa/ciast.

Przestrzegać przy wkładaniu produktów

- Proszę przechowywać świeże, nieuszkodzone produkty spożywcze. Dzięki temu dłużej zachowana zostanie jakość i świeżość produktów.
- Przy gotowych oraz porcjonowanych produktach przestrzegać daty ważności lub zużycia podanej przez producenta.

- Aby zachować aromat, kolor i świeżość produktów, proszę je wkładać dobrze zapakowane lub przykryte. Zapobiega to przeniesieniu się zapachów i smaków w komorze chłodzenia oraz przebarwieniom elementów z tworzywa sztucznego.
- Gorące potrawy i napoje schłodzić przed włożeniem do urządzenia.

Wskazówka

Proszę zwracać uwagę na to, aby produkty spożywcze nie dotykały tylnej ścianki. W przeciwnym wypadku utrudnia to swobodną cyrkulację powietrza we wnętrzu urządzenia.

Produkty spożywcze lub opakowania mogą przymarznąć do tylnej ścianki.

Proszę zwracać uwagę na zróżnicowane strefy zimna w komorze chłodzenia

Na skutek cyrkulacji powietrza w komorze chłodzenia powstają zróżnicowane strefy zimna:

- Najzimniejsza strefa znajduje się pomiędzy strzałką zaznaczoną z boku i leżącą pod nią szklaną półką.
Rysunek 5

Wskazówka

W najzimniejszej strefie proszę przechowywać łatwo psujące się produkty spożywcze (np. ryby, wędliny, mięso).

- Najcieplejsza strefa znajduje się przy drzwiach całkiem u góry i w pojemniku na warzywa.

Wskazówka

W drzwiach u góry proszę przechowywać np. twarde sery i masło. W ten sposób ser rozwija swój aromat a masło daje się łatwo rozsmarować.

Pojemnik na warzywa z regulatorem wilgotności

Rysunek 8

W celu stworzenia optymalnego klimatu do przechowywania warzyw i owoców można odpowiednio regulować wilgotność powietrza w pojemniku na warzywa, zależnie od ilości przechowywanych w nim produktów:

- mała ilość warzyw i owoców – wysoka wilgotność powietrza
- duża ilość warzyw i owoców – niska wilgotność powietrza

Wskazówki

- Owoce wrażliwe na działanie niskiej temperatury (np. ananasy, banany, papaja, owoce cytrusowe) oraz warzywa (np. oberżyna, ogórek, cukinia, papryka, pomidory oraz kartofle) powinny być przechowywane poza lodówką w temperaturze ok. +8 °C do +12 °C aby zachować idealną jakość oraz aromat.
- W pojemniku na warzywa może się wytworzyć skondensowana woda – w zależności od przechowywanej ilości oraz rodzaju produktów. Wytrzeć skondensowaną wodę suchą ścierką i dopasować wilgotność powietrza w pojemniku na warzywa za pomocą regulatora wilgotności.

Super chłodzenie

Po włączeniu funkcji „super chłodzenie“, komora chłodzenia będzie chłodzona przez 15 godzin tak mocno, jak tylko możliwe. Następnie urządzenie przełącza się automatycznie na nastawioną wcześniej temperaturę.

Funkcję „super chłodzenie“ włączać np.:

- przed włożeniem większej ilości produktów spożywczych.
- do szybkiego chłodzenia napojów.

Wskazówka

Jeżeli funkcja „super chłodzenie“ jest włączona, odgłosy wydawane przez pracujące urządzenie mogą być głośniejsze.

Włączanie i wyłączanie

Rysunek 2

Naciskać przycisk nastawiania temperatury 3 tak długo, aż zaświeci się wskaźnik super 2.

Wyposażenie

Półki i pojemniki w komorze chłodzenia i na drzwiach urządzenia można dowolnie konfigurować – w zależności od potrzeby:

- W tym celu pociągnąć półkę, unieść z przodu do góry i wyjąć. Rysunek 6
- Pojemniki na drzwiach wysunąć do góry i wyjąć. Rysunek 7

Wyposażenie specjalne

(nie dla wszystkich modeli)

Półka na butelki

Rysunek 9 A/B

W półce na butelki można bezpiecznie przechowywać butelki.

Naklejka “OK”

(nie dla wszystkich modeli)

Na podstawie naklejki “OK” można sprawdzić, czy w komorze chłodzenia jest osiągnięta temperatura zalecana do przechowywania żywności +4 °C lub niższa. Jeśli naklejka nie pokazuje “OK”, wtedy proszę stopniowo obniżyć temperaturę.

Wskazówka

Po uruchomieniu urządzenia może upłynąć nawet do 12 godzin, zanim zostanie osiągnięta nastawiona temperatura.



Prawidłowe nastawienie

Wyłączanie urządzenia i wyłączanie na dłuższy czas

Wyłączanie urządzenia

Rysunek 1

Nacisnąć przycisk włączenie/wyłączanie 4.

Sprężarka i oświetlenie wewnętrzne wyłączają się.

Wyłączanie urządzenia na dłuższy czas

Jeżeli urządzenie nie będzie używane przez dłuższy czas:

1. Wyłączyć urządzenie.
2. Wyjąć wtyczkę z gniazdka sieciowego albo wyłączyć lub wykręcić bezpiecznik.
3. Wymyć i wyczyścić urządzenie.
4. Drzwiczki urządzenia pozostawić otwarte.

Czyszczenie urządzenia

Uwaga

- Nie wolno stosować żadnych środków czyszczących lub rozpuszczalników zawierających piasek, związki chloru albo kwasy.
- Nie wolno stosować żadnych szorujących ani drapiących gąbek. Metalowe powierzchnie mogą ulec korozji.
- Pótek i pojemników nie wolno nigdy myć w zmywarkach do naczyń. Części te mogą się zdeformować!

Proszę postępować w następujący sposób:

1. Przed przystąpieniem do czyszczenia należy wyłączyć urządzenie.
2. Wyjąć wtyczkę z gniazdka sieciowego lub wyłączyć/wykręcić bezpiecznik!
3. Wyjąć produkty spożywcze i ułożyć w chłodnym miejscu.

4. Począć, aż warstwa szronu się rozmrozi.
5. Urządzenie czyścić miękką ścierką używając letniej wody z dodatkiem małej ilości środka do mycia naczyń o neutralnym odczynie pH. Woda z płynem nie może się dostać do oświetlenia.
6. Uszczelnienie drzwi umyć tylko czystą wodą i wytrzeć dokładnie do sucha.
7. Woda z płynem nie może się dostać przez otwór odpływowy do obszaru parownika.
8. Po umyciu: Ponownie podłączyć urządzenie do sieci elektrycznej i włączyć.
9. Ponownie włożyć produkty spożywcze.

Wyposażenie

Wszystkie elementy wyposażenia można wyjąć do czyszczenia.

Wymywanie szklanych półek

Rysunek **6**

W tym celu pociągnąć półkę, unieść z przodu do góry i wyjąć.

Wymywanie półek znajdujących się w drzwiach

Rysunek **7**

Półki unieść do góry i wyciągnąć.

Rynna na skropliny

Rysunek **10**

Rynnę na skropliny i otwór odpływowy należy czyścić regularnie wacikiem na patyczku lub t.p., aby skroplona woda mogła swobodnie odpływać.

Wymywanie pojemnika

Rysunek **11**

Pojemnik wysunąć do oporu, unieść z przodu do góry i wyjąć.

Oświetlenie (LED)

Urządzenie wyposażone jest w oświetlenie diodowe LED nie wymagające przeglądu ani konserwacji.

Naprawę oświetlenia może przeprowadzić tylko i wyłącznie autoryzowany serwis lub uprawniony do tego fachowiec.

Oszczędzanie energii

- Urządzenie ustawić w suchym, przewietrzanym pomieszczeniu! Nie ustawiać urządzenia bezpośrednio na słońcu ani w pobliżu źródeł ciepła (np. kaloryfery, kuchenka).
W razie potrzeby zastosować płytę izolacyjną.
- Gorące potrawy i napoje ochłodzić przed włożeniem do urządzenia.
- Drzwi urządzenia otwierać na możliwie krótki okres czasu.
- Tylną ściankę urządzenia czyścić od czasu do czasu, aby zapobiec nadmiernemu zużyciu energii elektrycznej.
- Jeżeli dołączone:
Proszę zamontować elementy dystansowe, aby osiągnąć podany pobór energii (patrz „Instrukcja montażu“). Zredukowana odległość od ściany nie ogranicza funkcji urządzenia. Pobór energii może się wtedy nieznacznie podwyższyć. Nie przekraczać odległości 75 mm.
- Rozmieszczenie części wyposażenia nie ma żadnego wpływu na pobór energii urządzenia.

Odgłosy pracy urządzenia

Normalne odgłosy

Brzęczenie

Silniki pracują (np. sprężarka, wentylator).

Kipienie, bulgotanie lub szum

Medium chłodzące przepływa w przewodach.

Klikanie

Silnik, przełącznik lub zawór magnetyczny włącza i wyłącza się.

Zapobieganie powstawaniu hałasu

Urządzenie stoi nierówno

Proszę wypoziomować urządzenie za pomocą poziomnicy. Do tego celu proszę wykorzystać odkręcane nóżki urządzenia lub podłożyć coś pod nóżki.

Urządzenie jest dostawione

Proszę odsunąć urządzenie od sąsiednich mebli lub urządzeń.

Pojemniki lub półki chwieją się albo blokują się

Proszę sprawdzić ruchome elementy wyposażenia; ewentualnie włożyć je ponownie.

Butelki lub pojemniki dotykają się

Proszę lekko rozsunąć ustawione w chłodzarce butelki lub pojemniki.

Sami usuwamy drobne usterki

Przed wezwaniem serwisu:

Proszę sprawdzić, czy mogą Państwo sami usunąć drobne usterki w oparciu o podane niżej wskazówki.

Koszty udzielenia porady przez technika serwisowego ponosi użytkownik – także w okresie gwarancji!

Zakłócenie	Możliwa przyczyna	Środki zaradcze
Rzeczywista temperatura różni się znacznie od nastawienia.		W niektórych przypadkach wystarczy wyłączyć urządzenie na 5 minut. Jeżeli temperatura jest zbyt wysoka, proszę sprawdzić po kilku godzinach, czy nastąpiła zmiana temperatury. Jeżeli temperatura jest za niska, proszę sprawdzić ponownie następnego dnia.
Nie świeci się żaden wskaźnik.	Awaria w dopływie prądu; zadziałał bezpiecznik; wtyczka nie jest prawidłowo włożona do gniazdka.	Włożyć wtyczkę do gniazdka. Sprawdzić, czy jest napięcie. Sprawdzić bezpieczniki.
Oświetlenie wewnętrzne nie działa.	Oświetlenie diodowe LED jest uszkodzone.	Patrz rozdział „Oświetlenie (LED)“.
	Urządzenie było zbyt długo otwarte. Oświetlenie wyłącza się po upływie ok. 10 minut.	Po zamknięciu i otwarciu urządzenia oświetlenie jest ponownie włączone.
Dno komory chłodzenia jest mokre.	Zatkana rynna na skropliny lub otwór odpływowy.	Wyczyścić rynnę na skropliny i otwór odpływowy, patrz rozdział „Czyszczenie urządzenia“. Rysunek 10
Chłodziarka włącza się coraz częściej i pracuje coraz dłużej.	Zbyt często otwierano urządzenie.	Nie otwierać urządzenia niepotrzebnie.
	Otwory wentylacyjne są zastonięte.	Usunąć przeszkody.
Urządzenie nie chłodzi; świeci się wskaźnik temperatury oraz oświetlenie.	Urządzenie znajduje się w trybie ekspozycyjnym.	Nacisnąć przycisk nastawiania temperatury rysunek 2 /3 i trzymać naciśnięty przez 10 sekund, aż rozlegnie się dźwiękowy sygnał potwierdzający. Proszę sprawdzić po pewnym czasie, czy urządzenie chłodzi.

Serwis

Adres i numer telefonu najbliższego punktu serwisowego można znaleźć w książce telefonicznej lub w spisie punktów serwisowych. Proszę podać pracownikowi serwisu numer urządzenia (E-Nr.) oraz numer seryjny (FD-Nr.) urządzenia.

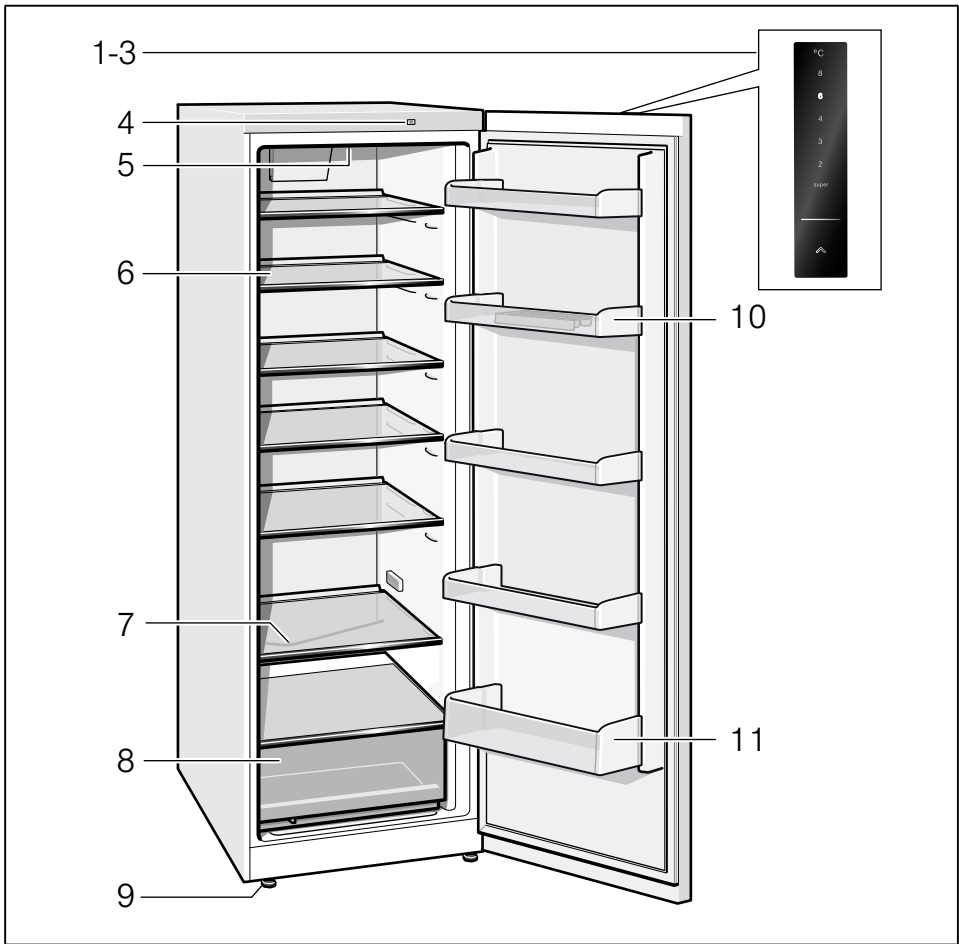
Dane te znajdują się na tabliczce znamionowej urządzenia. Rysunek **12**

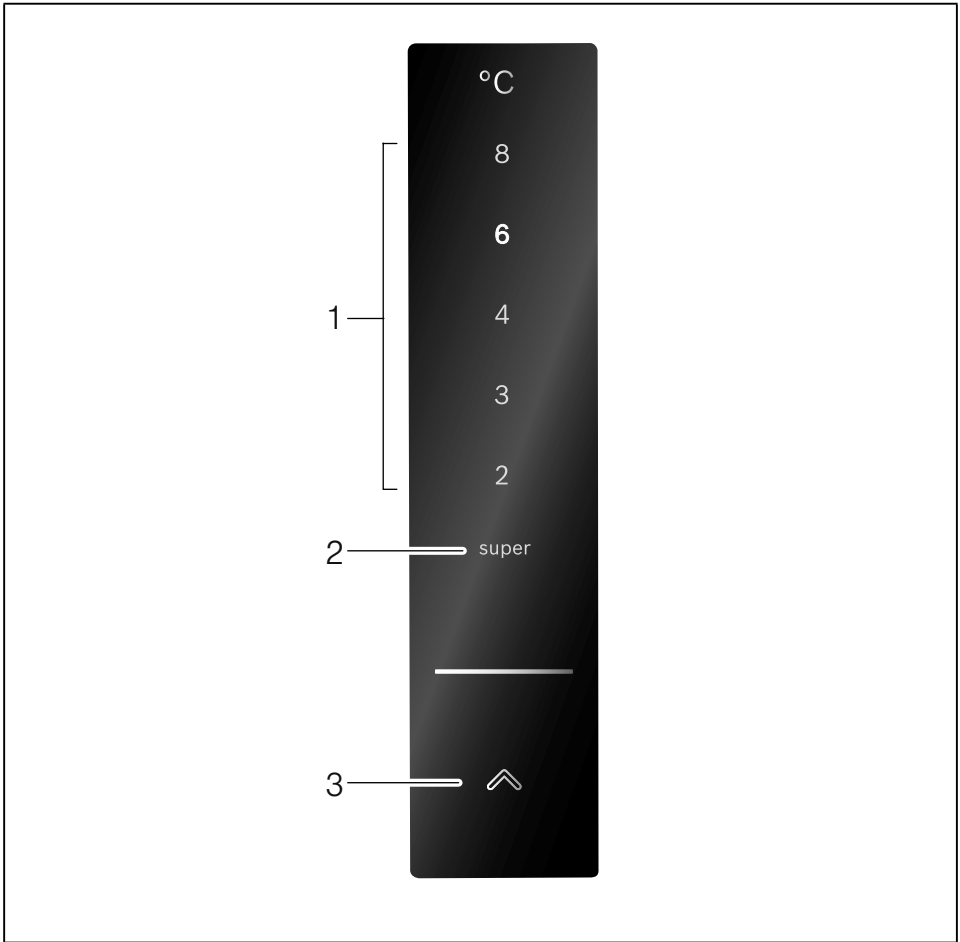
Podanie numeru urządzenia i numeru seryjnego zapobiega niepotrzebnym dojazdom. Pozwoli to uniknąć związanych z tym dodatkowych kosztów.

Zlecenie naprawy oraz pomoc w razie usterki

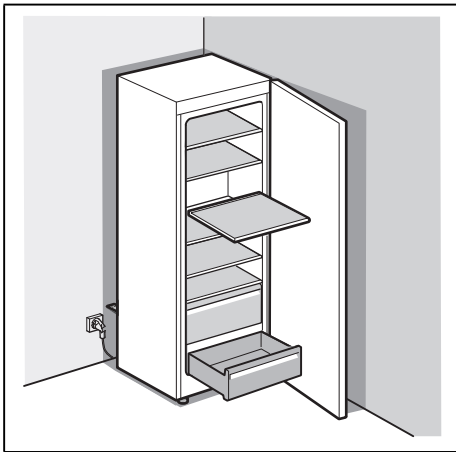
Adresy serwisów wszystkich krajów znajdują się w załączonym spisie autoryzowanych serwisów.

PL 801 191 534

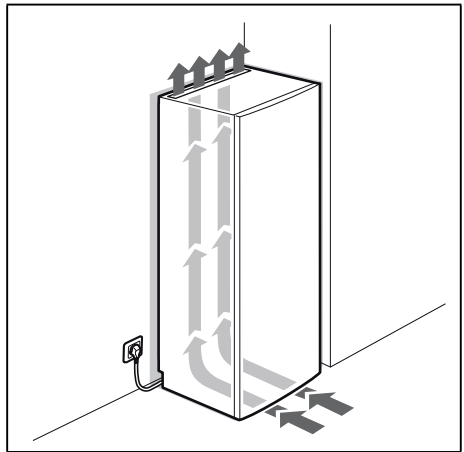




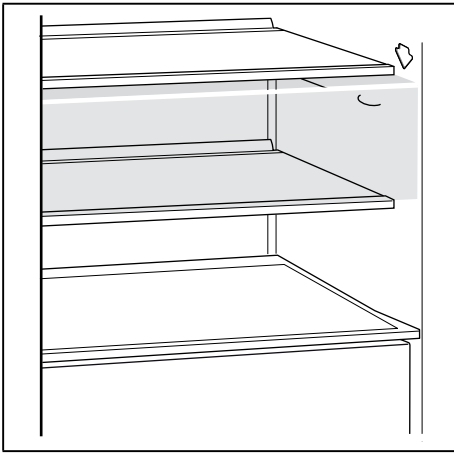
2



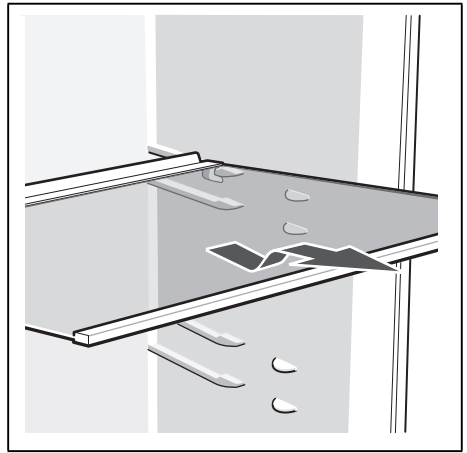
3



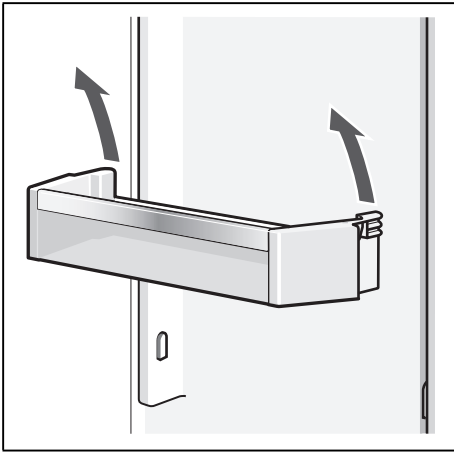
4



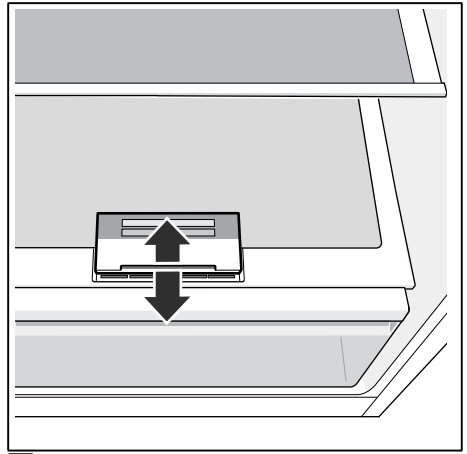
5



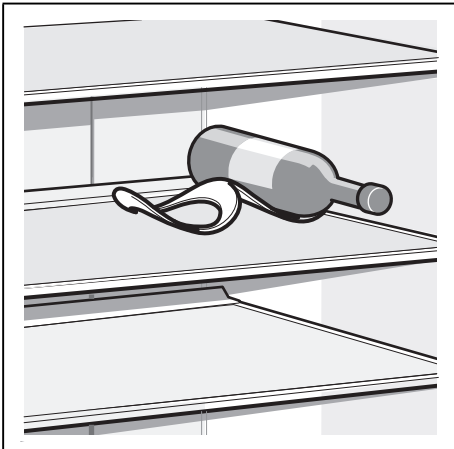
6



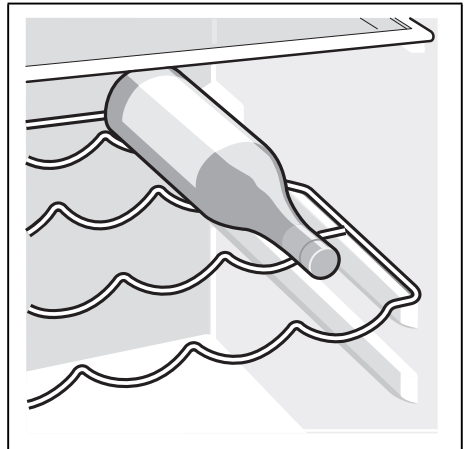
7



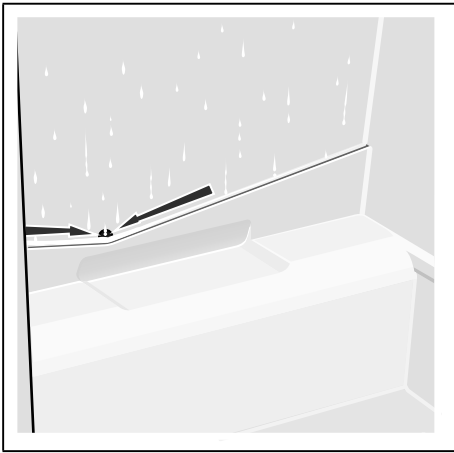
8



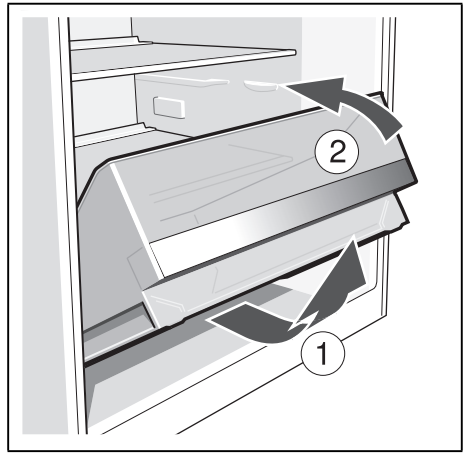
9/A



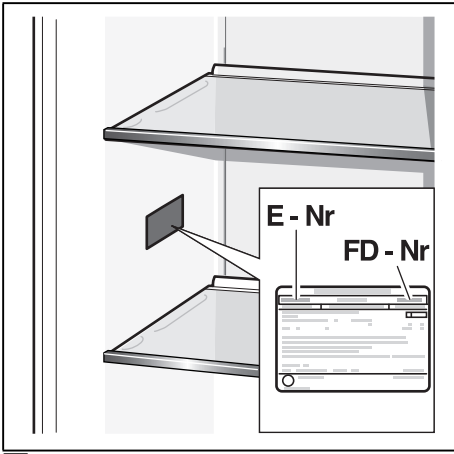
9/B



10



11



12



Thank you for buying a Bosch Home Appliance!

Register your new device on MyBosch now and profit directly from:

- **Expert tips & tricks for your appliance**
- **Warranty extension options**
- **Discounts for accessories & spare-parts**
- **Digital manual and all appliance data at hand**
- **Easy access to Bosch Home Appliances Service**

Free and easy registration – also on mobile phones:

www.bosch-home.com/welcome



Looking for help? You 'll find it here.

Expert advice for your Bosch home appliances, need help with problems or a repair from Bosch experts.

Find out everything about the many ways Bosch can support you:

www.bosch-home.com/service

Contact data of all countries are listed in the attached service directory.

Bosch Home Appliance Group

P.O. Box 83 01 01

D-81701 Munich

Germany

www.bosch-home.com



8001091922 (9809)

pl