



Register your  
new device on  
MyBosch now and  
get free benefits:  
[bosch-home.com/  
welcome](https://bosch-home.com/welcome)

# Fridge-freezer

## KGN..

<b>et</b>	Kasutusjuhend	Kombikülmik	4
<b>lt</b>	Naudojimo instrukcija	Šaldytuvo ir šaldiklio kombinacija	30
<b>lv</b>	Lietošanas instrukcija	Ledusskapis ar saldētavu	58

---

## et Sisukord

Ohutusjuhised ja hoiatused .....	4	Külmutamine ja hoiustamine .....	21
Jäämekäitlus .....	7	Värskete toiduainete külmutamine ...	22
Tarne komplekt .....	8	Superkülmutus .....	23
Paigalduskoht .....	8	Sügavkülmutatud toiduainete	
Ruumitemperatuur ja ventilatsioon ....	8	sulatamine .....	23
Seadme ühendamine .....	9	Varustus .....	24
Seadme tundmaõppimine .....	10	„OK” kleebis .....	25
Seadme sisselülitamine .....	11	Seadme väljalülitamine ja	
Temperatuuri seadistamine .....	12	mittekasutamine .....	25
Erifunktsioonid .....	12	Seadme puhastamine .....	25
Alarmifunktsioon .....	13	Valgustus (LED) .....	26
Home Connect .....	14	Energia kokkuhoid .....	26
Kasutusmaht .....	19	Seadme töömüra .....	27
Jahekamber .....	19	Väikesed vead kõrvaldage ise .....	27
Kiirjahutamine .....	20	Seadme isetestimine .....	29
Sügavkülmkamber .....	21	Klienditeenindus .....	29
Külmutusvõimsus .....	21		

---

## lt Turinys

Saugos nuorodos ir įspėjimai .....	30	Šaldytinų produktų kiekis .....	48
Utilizavimo nuorodos .....	33	Produktų šaldymas ir laikymas .....	48
Pristatomos prekės apimtis .....	34	Šviežių maisto produktų šaldymas ...	49
Pastatymo vieta .....	34	Greitojo šaldymo super funkcija .....	50
Atkreipkite dėmesį į kambario		Sušaldytų produktų atitirpinimas .....	51
temperatūrą ir vėdinimą .....	35	Įranga .....	51
Prietaiso prijungimas .....	35	Lipdukas „OK“ .....	52
Susipažinkite su prietaisu .....	36	Prietaiso išjungimas/Prietaiso	
Prietaiso įjungimas .....	38	išjungimas ilgesniam laikui .....	52
Temperatūros nustatymas .....	38	Išvalykite prietaisą .....	53
Specialiosios funkcijos .....	39	Apšvietimas (šviesos diodų) .....	54
Aliarmo funkcija .....	40	Taupykite energiją .....	54
Home Connect .....	41	Prietaiso skleidžiami garsai .....	54
Tūris .....	45	Nedidelius gedimus pašalinkite	
Šaldytuvo skyrius .....	46	patys .....	55
Intensyvus šaldymas .....	47	Prietaisų savikontrolės programa ....	57
Šaldiklis .....	47	Klientų aptarnavimo tarnyba .....	57

---

## **Iv Satura rādītājs**

Drošības tehnikas un brīdinājuma norādījumi .....	58	Saldēšanas jauda .....	75
Norādījumi par likvidēšanu .....	61	Saldēšana un uzglabāšana .....	76
Piegādes komplekts .....	62	Svaigu pārtikas produktu iesaldēšana .....	76
Uzstādīšanas vieta .....	62	Supersaldēšana .....	77
ievērojiet telpas temperatūru un ventilāciju .....	63	Saldēto produktu atkausēšana .....	78
Ierīces pieslēgšana .....	63	Iekārtojums .....	78
Iepazīšanās ar ierīci .....	64	Uzlīme „OK“ .....	79
Iekārtas ieslēgšana .....	66	Ierīces izslēgšana un ekspluatācijas pārtraukšana .....	80
Temperatūras nostādīšana .....	66	Notīriet ierīci .....	80
Specifiskās funkcijas .....	67	Apgaismojums (LED) .....	81
Signalizācijas funkcija .....	68	Elektrības taupība .....	81
Home Connect .....	69	Trokšņi darbības laikā .....	82
Lietderīgais tilpums .....	73	Nelielu bojājumu novēršana pašu spēkiem .....	83
Aukstuma kamera .....	73	Ierīces paštests .....	85
Superdzesēšana .....	75	Tehniskā servisa dienests .....	85
Saldētava .....	75		

## Ohutusjuhised ja hoiatused

### Enne seadme kasutuselevõtmist

Lugege kasutus- ja paigaldusjuhend hoolikalt läbi! Siit leiate olulist informatsiooni seadme ülespaneku, kasutamise ja hooldamise kohta.

Tootja ei vastuta juhul, kui te ei pea kinni kasutusjuhendis ära toodud nõuannetest ja hoiatustest. Kui seade peaks saama endale uue omaniku, andke seade edasi koos kasutusjuhendiga.

### Tehniline ohutus



Tuleoht

Külmaaine ringlussüsteemi torudes voolab väike kogus keskkonnasõbralikku, aga põlevat külmaainet (R600a). See ei kahjusta osoonikihti ega suurenda kasvuhooneefekti. Väljatungiv külmaaine võib vigastada silmi või süttida.

### Kahjustumise korral

- Hoidke lahtine tuli või süüteallikad seadmest eemal,
- tuulutage ruumi korralikult paar minutit,
- lülitada seade välja ja tõmmata pistik pistikupesast välja,
- teavitage klienditeenindust.

Mida suurem on seadme külmutusaine kogus, seda suurem peab olema ka ruum, kus seade paikneb. Liiga väikestes ruumides võib lekke tagajärjel tekkida süttiv gaasiõhu segu.

8 g külmutusaine koguse kohta arvestatakse vähemalt 1 m<sup>3</sup>. Teie seadme külmutusaine kogus on märgitud seadme sisse kinnitatud tüübisildile.

Jälgige seadme paigaldamisel, et toitekaabit ei kiiluta kinni ega kahjustata.

Seadme toitekaabli kahjustamisel tuleb see lasta tootjal, klienditeenindusel või samaväärse kvalifikatsiooniga personalil välja vahetada. Asjatundmatu paigaldus ja remont võivad kasutajale olla väga ohtlikud.

Remonttöid tohib teha ainult tootja, klienditeenindus või samaväärset kvalifikatsiooni omav isik.

Kasutada tohib ainult tootja originaalosasid. Ainult nende osade kasutamise puhul tagab tootja, et osad vastavad ohutusnõuetele.

Ärge kasutage harupesi, pikendusjuhtmeid või adaptereid.



Tuleoht

Portatiivsed harupesad või portatiivsed võrguplokid võivad üle kuumeneda ja põhjustada tulekahju.

Ärge paigutage portatiivseid harupesi või portatiivseid võrguplokke seadme taha.

## Kasutamisel

- Ärge mitte kunagi kasutage seadme sees elektrilisi seadmeid (nt kütteseadmeid, elektrilist jäämasinat vms). Plahvatusoht!
- Ärge mitte kunagi puhastage või sulatage seadet aurpuhastiga! Aur võib sattuda elektrilistele osadele ja tekitada lühise. Elektrilöögi oht!
- Vaatamata tootja andmetele ärge rakendage sulatamise kiirendamiseks täiendavaid meetmeid. Plahvatusoht!
- Ärge kasutage härmatise ja jääkihtide eemaldamiseks teravaid või teravaservalisi esemeid. Niimoodi võite kahjustada külmaaine torusid. Lekkiv külmutusaine võib süttida või põhjustada silmavigastusi.
- Ärge hoidke põlevate gaasidega tooteid (nt spreipurke) ja plahvatusohtlikke aineid. Plahvatusoht!
- Ärge astuge soklile, seadme väljatõmmatavatele osadele, ustele vms ega toetage end nende vastu.
- Sulatamiseks ja puhastamiseks tõmmake võrgupistik seinakontaktist välja või lülitage kaitse välja. Tõmmake võrgupistikust, mitte ühenduskaablist.
- Hoidke kanget alkoholi vaid tihedalt suletuna ja püstises asendis.
- Ärge määrige plastosi ja uksetihendid õli või rasvaga. Plastmassist osad ja uksetihend muutuvad muidu poorseks.
- Ärge kunagi katke seadme sisse- ja väljapuhkeavasid kinni ega pange neile midagi ette.

## ■ **Laste ja kaitset vajavate inimestega seotud ohtude vältimine:**

Kaitset vajavad lapsed, kehalise, füüsilise või piiratud tajuga inimesed või inimesed, kellel ei ole piisavaid teadmisi seadme ohutu kasutamise kohta.

Veenduge, et lapsed ja kaitset vajavad inimesed on ohtudest aru saanud.

Ohutuse eest vastutav isik peab lapsi ja kaitset vajavaid isikuid seadme juures valvama või juhendama.

Seadet võib lasta kasutada lastel alates 8. eluaastast.

Puhastuse ja hoolduse juures valvake lapsi.

Ärge mitte kunagi lubage lastel seadmega mängida.

- Ärge hoidke külmutuskambris pudelites ja purkides (eriti aga gaseeritud) jooke ja vedelikke. Pudelid ja purgid võivad lõhkeda!
- Ärge mitte kunagi pange sügavkülmkambrist välja võetud toitu kohe suhu. Külmetushaavade oht!
- Vältige käte pikemat kokkupuutumist sügavkülmutatud toiduainete, jää või aurustitorudega jne. Külmetushaavade oht!

## **Kui majapidamises on lapsed**

- Ärge andke pakendit ja pakkematerjali laste kätte. Volditud pappkast ja kiled võivad põhjustada lämbumisohtu!
- Seade ei ole laste mänguasi!
- Kui seadmel on ukسلukk, hoidke võtit lastele kättesaamatus kohas.

## **Üldised tingimused**

Seade on ette nähtud

- toiduainete jahutamiseks ja külmutamiseks,
- jää valmistamiseks.

Seade on ette nähtud isiklikuks kasutamiseks kodus ja koduses keskkonnas.

Kontrollige jahutusringluse pidavust.

Siinne seade vastab asjaomastele elektriseadmete ohutuseeskirjadele ja on häiringukindel.

See seade on ette nähtud kasutamiseks kõrgusel kuni maksimaalselt 2000 meetrit üle merepinna.

# Jäätmekäitlus

## Pakkematerjali kõrvaldamine

Pakend kaitseb teie uut seadet transportimisel kahjustamise eest. Kõik kasutatud materjalid on keskkonnasõbralikud ja taaskasutatavad. Andke ka teie oma panus loodushoidu ja -kaitsesse ning kõrvaldage pakend keskkonnasõbralikult.

Kohalike utiliseerimisviiside kohta küsige palun infot oma müügiesindusest või vallavalitsusest.

## Vanade seadmete kõrvaldamine

Vanad seadmed ei ole väärtusetu rämps! Keskkonnateadliku utiliseerimisega on võimalik saada väärtuslikku toorainet.



Käesolev seade on märgistatud vastavalt direktiivile 2012/19/EL elektri- ja elektroonikaseadmete jäätmete kohta. Direktiiv sätestab elektri- ja elektroonikaseadmete jäätmete tagastamise ja ringlussevõtu raamtingimused Euroopa Liidus.

## Hoiatus

Kui seadet enam ei kasutata

1. Tõmmake võrgupistik seinakontaktist välja.
2. Lõigake võrgukaabel seadme küljest ära ning visake koos pistikuga minema.
3. Ärge võtke riuleid ja sahtleid välja, et lastel poleks võimalik sisse ronida!
4. Ärge laske lastel vana seadmega mängida. Lämpumisohu!

Külmutusseadmed sisaldavad külmutusainet ning isolatsiooniks kasutatavaid gaase. Külmutusaine ja gaaside utiliseerimiseks on vajalikud eriprotseduurid. Külmutusaine ringluse torusid ei tohi enne asjakohast utiliseerimist katki teha.

## Tarne komplekt

Kontrollige pärast lahtipakkimist kõik osad võimalike transpordikahjustuste suhtes üle.

Pretensioonide puhul võtke ühendust edasimüüjaga, kelle käest te seadme ostsite või meie klienditeenindusega.

Tarne koosneb järgmistest osadest:

- Eraldiseisev seade
- Varustus (sõltuvalt mudelist)
- Kott paigaldusmaterjalidega
- Kasutusjuhend
- Paigaldusjuhend
- Kliendi teenindusraamat
- Garantii
- Andmed energia tarbimise ja müra kohta

## Paigalduskoht

Paigalduskohaks sobib kuiv, õhutatav ruum. Paigalduskoht ei tohiks olla otsese päikesevalguse käes ja mitte soojusallika nagu nt pliit, küttekeha vms läheduses. Kui paigaldamine soojusallika kõrvale on vältimatu, kasutage sobivat isoleerplaati või pidage kinni järgmisest miinimumvahemaadest soojusallikani:

- Elektri- ja gaasipliidid 3 cm.
- Õli või söega kõetavate ahjude ja pliitideni 30 cm.

Paigalduskoha põrand ei tohi vajuda, vajaduse korral tugevdada põrandat. Kui pind on ebatasane, panna alustoeid.

## Kaugus seinani

Paigaldage seade nii, et uks avaneb 90° nurga all.

## Ruumitemperatuur ja ventilatsioon

### Ruumitemperatuur

Seade on mõeldud teatud kindlale kliimaklassile. Sõltuvalt kliimaklassist võib seadet kasutada järgmiste ruumitemperatuuride juures.

Seadme kliimaklass on märgitud tüübisildile, joonis 14.

Kliimaklass	Lubatud ruumitemperatuur
SN	+10 °C kuni 32 °C
N	+16 °C kuni 32 °C
ST	+16 °C kuni 38 °C
T	+16 °C kuni 43 °C

### Märkus

Seade töötab märgitud kliimaklassile ette nähtud ruumitemperatuuridel. Kui kliimaklassi SN seadet kasutada madalamal temperatuuril, on seadme kahjustused temperatuuril kuni +5 °C välistatud.

## Ventilatsioon

### Joonis 2

Õhk soojeneb seadme tagaseina ja külgede juures. Soojenenud õhk peab saama vabalt liikuda. Vastasel korral peab külmutusseade rohkem töötama. Selle tulemuseks on energiatarbimise suurenemine. Sellepärast ei tohi ventilatsiooniavasid kunagi kinni katta.



## Seadme ühendamine

Kui seade on üles pandud, tuleb enne seadme kasutuselevõtmist oodata vähemalt 1 tundi. Transportimise käigus võib aurustis olev õli sattuda jahutusüsteemi.

Enne seadme esmakordset kasutuselevõttu puhastada seadme sisepinnad (vt Seadme puhastamine).

## Elektriline ühendamine

Pistikupesa peab olema seadme lähedal ja ka pärast seadme ülespanekut vabalt ligipääsetav.

### Hoiatus

Elektrilöögi oht!

Kui võrgujuhtme pikkus ei ole piisav, ärge mitte mingil juhul kasutage harupesi või pikenduskaableid. Selle asemel pöörduge alternatiivsete variantide leidmiseks klienditeenindusse.

Seade vastab I kaitseklassile. Ühendage seade eeskirjadekohaselt paigaldatud maandusjuhtmega pistikupesa kaudu 220–240 V/50 Hz vahelduvvooluga. Pistikupesa peab olema kaitstud 10 A kuni 16 A kaitsmega.

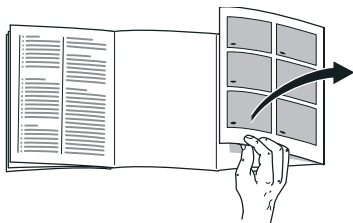
Kontrollige väljaspool Euroopa riike kasutatavatel seadmetel, kas märgitud pinge ja voolu liik vastavad teie vooluvõrgu andmetele. Need andmed leiata tüübisildilt, joonis **14**.

### Hoiatus

Seadet ei tohi mitte mingil juhul ühendada elektrooniliste energiakulu säästvate pistikutega.

Siinus- ja võrguinvertereid võib rakendada meie seadmete kasutamiseks. Võrguinvertereid kasutatakse fotogalvaanikaseadmetega, mis ühendatakse otse üldkasutatava elektrivõrguga. Saartaliitlusega süsteemide puhul (nt laevadel või mägionnides), kui puudub otseühendus üldise vooluvõrguga, tuleb kasutada siinusinvertereid.

# Seadme tundmaõppimine



Palun avage pildid viimaselt leheküljelt. Käesolev kasutusjuhend kehtib erinevate mudelite kohta.

Mudelite varustus võib olla erinev.

Teie ning joonistel kujutatud seadme osad võivad üksteisest erineda.

Joonis 1

\* Ei ole kõigil mudelitel.

A Jahekamber

B Sügavkülmkamber

1–16 Juhtimiselemendid

17\* Või- ja juustukarp

18 Riiul väikestele pudelitele

19 Ukseriul suurtele pudelitele

20 Valgustus (LED)

21\* Pudeliriiul

22\* Hommikusöögikomplekt.

23 Külm hoiukamber

24 Niiskusregulaatoriga

köögiviljasahtel

25\* Sügavkülmiku sahtel

## Juhtimiselemendid

Joonis 4

- 1 **Sügavkülmkambril temperatuurinäidik**  
Numbrid vastavad sügavkülmkambril temperatuuridele °C.
- 2 **Näidik – ALARM –**  
Süttib, kui külmutuskambris on liiga soe või kui külmutuskambril uks on liiga kaua avatud.
- 3 **Näidik superfreeze**  
Põleb, kui superkülmutamine töötab.
- 4 **Näidik freshness mode**  
Põleb, kui värskena säilitamise režiim on sisse lülitatud.
- 5 **Näidik sabbath mode**  
Süttib, kui sabbath-režiim on sisse lülitatud.
- 6 **Näidik eco mode**  
Süttib, kui eco-režiim on sisse lülitatud.
- 7 **Näidik Alarm**  
Põleb, kui jahekambril uks on liiga kaua avatud.
- 8 **Jahekambril temperatuurinäidik**  
Numbrid vastavad jahekambril temperatuuridele °C.
- 9 **Näidik supercool**  
Põleb, kui Superjahutamine töötab.
- 10 **Näidik vacation mode**  
Põleb, kui puhkuse-režiim on sisse lülitatud.
- 11 **Klahvilukustuse funktsioon Lock**  
Kui see funktsioon on sisse lülitatud, ei ole võimalikud seadistused juhtimiselementide kaudu.

- 12 **Nupp lock/alarm off**  
Nuppu kasutatakse
- hoiatussignaali väljalülitamiseks (vt ptk Alarmifunktsioon)
  - Nupulukustuse sisse- ja väljalülitamine.
- 13 **Seadistusnupud +/-**  
Nupud on jahe- ja sügavkülmkambr temperatuuri seadistamiseks.
- 14 **°C-nupp kambri valimiseks**  
Kasutatakse kambri valimiseks. See on vajalik, et muuta selle temperatuuri või sisse lülitada teatud erifunktsioone.
- 15 **Super-nupp**  
Kasutatakse funktsioonide supercool (jahekamber) ning superfreeze (külmutuskompartiment) sisselülitamiseks.
- 16 **Nupp mode**  
Erifunktsioonide valimiseks.

## Seadme sisselülitamine

1. Esmalt ühendage pistik seadme tagaküljel oleva kontaktiga. Kontrollige, et pistik on korralikult ühendatud.
2. Seejärel ühendage kaabli teine ots pistikupesaga.

Seade on nüüd sisse lülitatud ja kõlab hoiatussignaali.

Hoiatussignaali väljalülitamiseks vajutage lock/alarm off-nuppu.

Näit – ALARM – kustub, kui seade on saavutanud seadistatud temperatuuri.

Seadistatud temperatuurid saavutatakse mitme tunni pärast. Ärge enne seadmesse toiduaineid pange.

Valmistajatehas soovib järgmisi temperatuure:

- Sügavkülmkamber: -18 °C
- Jahekamber: +4 °C

## Juhised käitamiseks

- Pärast sisselülitamist võib kuluda mitu tundi, enne kui saavutatakse seadistatud temperatuurid.
- Tänu täisautomaatsele NoFrost-süsteemile ei moodustu sügavkülmkambris jääd. Sulatamine pole enam vajalik.
- Kui uks ei tule pärast sulgemist kohe lahti, oodake veidi, et tekkinud alarõhk saaks tasakaalustuda.
- Korpuse otsapindu ja külgseinu soojendatakse pisut osaliselt. See takistab kondensvee teket.

## Temperatuuri seadistamine

Joonis **4**

### Jahekamber

Temperatuuri saab seadistada vahemikus +2 °C kuni +8 °C.

1. Valige °C-nupuga jahekamber.
2. Vajutage +/- nuppe, kuni kuvatakse soovitud temperatuur.

Kergestiriknevaid toiduaineid ei tohiks säilitada soojemas kui +4 °C.

### Külmutuskamber

Temperatuuri saab seadistada vahemikus -16 °C kuni -24 °C.

1. Valige °C-nupuga külmutuskamber.
2. Vajutage +/- nuppe, kuni kuvatakse soovitud temperatuur.

## Erifunktsioonid

Joonis **4**

### Värskena säilitamise režiim

Värskena säilitamise režiimil on toiduained veel kauem hoitavad.

#### Sisselülitamine:

Vajutage seni mode-nuppu, kuni ilmub näit freshness mode.

Seade lülitub automaatselt järgmistele temperatuuridele:

- Jahekamber: 2 °C
- Külmutuskamber: jääb muutumatuks

#### Väljalülitamine:

Vajutage seni mode-nuppu, kuni näit freshness mode kustub.

### Eco-režiim

Eco-režiimiga lülitate seadme ümber energiasäästurežiimile.

#### Sisselülitamine:

Vajutage seni mode-nuppu, kuni ilmub näit "eco mode".

Seade lülitub automaatselt järgmistele temperatuuridele:

- Jahekamber: +8 °C
- Külmutuskamber: -16 °C

#### Väljalülitamine:

Vajutage seni mode-nuppu, kuni näit „eco mode“ kustub.

## Puhkuserežiim

Pikemat aega äraolekul võite seadme lülitada energiat säästvale puhkuserežiimile.

Puhkuserežiimi sisselülitamisel külitatakse automaatne superkülmutus välja.

Jahekamber seatakse automaatselt ümber +14 °C-le.

Ärge hoidke sellel ajal jahekambris toiduaineid.

### Sisselülitamine:

Vajutage seni mode-nuppu, kuni ilmub näit vacation mode.

Seade lülitub automaatselt järgmistele temperatuuridele:

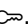
- Jahekamber: +14 °C
- Külmutuskamber: jääb muutumatuks

### Väljalülitamine:

Vajutage seni mode-nuppu, kuni näit vacation mode kustub.

## Klahvilukustuse funktsioon Lock

Nupuluku sisse- ja väljalülitamiseks vajutage 5 sekundit nuppu lock/alarm off.

Kui funktsioon on sisse lülitatud põleb näit .

Juhtpaneel on nüüd soovimatu käsitlemise eest kaitstud.

### Välja arvatud nupulukk:

Nupuluku väljalülitamiseks ja hoiatussignaali korral võib vajutada nuppu lock/alarm off.

## sabbath-režiim

sabbath-režiimi sisselülitamisel lülitatakse välja järgmised seadistused:

- Akustilised signaalid
- Sisevalgustus
- Teated displeil
- Displei taustavalgustust vähendatakse
- Nupud lukustatakse
- Automaatne superkülmutus

### sabbath-režiimi sisselülitamine ja väljalülitamine:

Vajutage 15 sekundit nuppu super.

---

## Alarmifunktsioon

Alarm võib tööle hakata järgmistel juhtudel.

### Uksealarm

Uksealarm lülitub sisse ja jahekambri temperatuurinäidikule 8 või külmutuskambri temperatuurinäidikule 1 ilmub – ALARM – kui vastav uks on liiga kaua avatud. Vastava ukse sulgemisel lülitub uksealarm uuesti välja.

### Temperatuurialarm

Temperatuurialarm lülitub sisse, kui seadmes on liiga soe ja toiduained on ohus. Kõlab intervallheli ja külmutuskambri temperatuurinäidikule 1 ilmub – ALARM –.

Temperatuurialarm võib esineda järgmistes olukordades:

- Seadme kasutusele võtmisel  
Pange toiduained sisse alles siis, kui seade on saavutanud seadistatud temperatuuri.
- Suurte koguste värskete toiduainete sissepanemisel  
Lülitage enne suurte koguste värskete toiduainete sissepanemist superkülmutus sisse. Vältige värskete ja juba külmutatud toiduainete kokkupuutumist.
- Seadme uks väga kaua avatud  
Kontrollige, kas toiduained on hakanud sulama või on üles sulanud. Sulama hakanud või ülessulanud toiduaineid ei tohi uuesti külmutada.
- teine külmutusseade (side-by-side paigaldus) või mõni teine soojusallikas soojendab seadet  
Helistage klienditeenindusele ja küsige oma seadme isoleerimise võimalusi.

### Märkus

Sulatatud või osaliselt sulatatud toiduaineid ei tohi uuesti külmutada. Ainult neist toiduainetest valmistatud valmisrooga (pärast keetmist või praadimist) võib uuesti külmutada.

Ärge säilitage seda valmistoitu sügavkülmkambris enam maksimaalset aega.

Temperatuurinäidikule kuvatakse 5 sekundiks kõige soojem sügavkülmkambris olnud temperatuur. Seejärel kuvatakse näidikule jälle seadistatud temperatuur.

### Alarmi väljalülitamine

Vajutage hoiatussignaali väljalülitamiseks lock/alarm off-nuppu.

## Home Connect

See seade on Wi-Fi toega ja mobiilse lõppseadme abil kaugjuhitav.

### Märkus

Wi-Fi on Wi-Fi Alliance registreeritud kaubamärk.

Kui seadet koduvõrku ei ühendata, töötab seade nagu ilma võrguühenduseta külmik ja on edasi juhtelementidega käsitsi juhitav.

Home Connect funktsioonide kasutamiseks ühendage seade Home Connect Wi-Fi-tongliga.

Kui teie seadme komplektis pole Home Connect Wi-Fi-tonglit, saate selle tellida klienditeenindusest.

### Märkus

Pistiku külge- ja lahtiühendamine seadme tagaküljel on raskem kui oodatud. Veenduge, et pistik on täielikult ühendatud.

Paigaldage Home Connect Wi-Fi-tongel 1 meetri kõrgusele.

### Märkused

- Palun järgige selle kasutusjuhendi ohutus- ja hoiatusjuhiseid ja tagage, et neid järgitakse ka siis, kui te juhite seadet Home Connect rakenduse abil ja ei ole sealjuures kodus.  
Palun järgige ka juhiseid Home Connect rakenduses.
- Käsitsemine seadmel on igal hetkel prioriteetne käsitsemise ees Home Connect rakenduse kaudu. Sel ajal ei ole käitsemine rakenduse kaudu võimalik.

## Home Connect seadistamine

### Märkused

- Järgige Home Connecti lisalehte, mis on allalaadimiseks saadaval aadressil <http://www.bosch-home.com> juhendite all. Selleks sisestage otsinguväljale oma seadme E-number.
- Pärast seadme sisselülitamist oodake vähemalt kaks minutit, kuni seadme sisemine algseadistamine on lõppenud. Alles siis seadistage Home Connect.
- Seadistuste tegemiseks Home Connect kaudu peab Home Connect rakendus olema paigaldatud teie mobiilsele lõppseadmele. Järgige siinkohal Home Connect tarnitud dokumentatsiooni. Täitke seadistuste tegemiseks kõik rakenduse ettenähtud toimingud.
- Kui seadet pikemat aega ei kasutata, sulgub Home Connect menüü automaatselt. Nõuandeid Home Connect menüü avamiseks leiate vastava peatüki algusest.

### Automaatne ühendamine koduvõrguga (WLAN)

Kui on kasutatav WPS-funktsiooniga WLAN-ruuter saate külmiku automaatselt ühendada koduvõrguga.

1. Vajutage samaaegselt super-nuppu ja lock/alarm off-nuppu, et avada Home Connect menüü.  
Näidikul kuvatakse **Cn**.

### Märkus

Vajutage mõlemat nuppu täpselt samaaegselt. Kui pikemat aega vajutatakse ainult lock/alarm off-nuppu, siis nuppude käsitsemine lukustatakse. Vajutage uuesti seni lock/alarm off-nuppu, kuni lukustus avatakse.

2. Vajutage seni °C-nuppu kuni näidikutel kuvatakse **AC** ja **oF**.
3. Vajutage nuppu +.  
Seade on automaatselt ühendamiseks valmis.  
Näidikul kuvatakse 2 minutit animatsiooni.  
Teostage sel ajal järgmised toimingud.
4. Aktiveerige koduvõrgu ruuteril WPS-funktsioon (nt WPS/WLAN-nupuga, teave selle kohta asub ruuteri dokumentatsioonis).
  - Eduka ühendamise korral vilgub külmiku näidikul **on**.  
Te saate nüüd külmiku rakendusega ühendada.
  - Kui näidikul kuvatakse **oF**, ei õnnestunud ühendust luua.  
Kontrollige, kas külmik asub koduvõrgu (WLAN) levialas.  
Korrake toimingut või teostage ühendamine käsitsi.

### Käsitsi ühendamine koduvõrguga (WLAN)

Kui olemasoleval WLAN-ruuteril ei ole WPS-funktsiooni, või see ei ole tuntud, saate külmiku ühendada koduvõrguga käsitsi.

1. Vajutage samaaegselt super-nuppu ja lock/alarm off-nuppu, et avada Home Connect menüü.  
Näidikul kuvatakse **Cn**.

### Märkus

Vajutage mõlemat nuppu täpselt samaaegselt. Kui pikemat aega vajutatakse ainult lock/alarm off-nuppu, siis nuppude käsitsemine lukustatakse. Vajutage uuesti seni lock/alarm off-nuppu, kuni lukustus avatakse.

2. Vajutage seni °C-nuppu, kuni näidikutel kuvatakse **SA** ja **oF**.
3. Vajutage nuppu **+**.  
Seade on käsitsi ühendamiseks valmis.  
Näidikul kuvatakse 5 minutit animatsiooni.  
Teostage sel ajal järgmised toimingud.
4. Külmik on nüüd loonud oma WLAN-võrgu võrgunimega **HomeConnect**.  
Sellesse võrku saate nüüd siseneda mobiilse lõppseadmega.
5. Avage mobiilse lõppseadme seadistusmenüü ja WLAN'i seadistused.
6. Ühendage mobiilne lõppseade WLAN-võrguga **HomeConnect**.  
Parool: **HomeConnect**  
Ühenduse loomine võib kesta kuni 60 sekundit.
7. Pärast edukat ühendamist avage mobiilsel lõppseadmel Home Connect rakendus.  
Rakendus otsib külmikut.
8. Niipea kui külmik on leitud, sisestage oma koduvõrgu (WLAN) vastavatele väljadele võrgunimi (SSID) ja parool (Key).
9. Kinnitage nupuga **Edastamine koduseadmetele**.
  - Eduka ühendamise korral vilgub külmiku näidikul **on**.  
Te saate nüüd külmiku rakendusega ühendada.
  - Kui näidikul kuvatakse **oF**, ei õnnestunud ühendust luua.  
Sisestage uuesti parool ja järgige korrektset kirjaviisi.  
Kontrollige, kas külmik asub koduvõrgu (WLAN) levialas.  
Korrake toimingut.

## Külmiku ühendamine Home Connect rakendusega

Kui ühendus külmiku ja koduvõrgu vahel on loodud, saate külmiku rakendusega ühendada.

1. Vajutage Home Connect menüü avamiseks samaaegselt super-nuppu ja lock/alarm off-nuppu.  
Näidikul kuvatakse **Cn**.

### Märkus

Vajutage mõlemat nuppu täpselt samaaegselt. Kui pikemat aega vajutatakse ainult lock/alarm off-nuppu, siis nuppude käsitlemine lukustatakse. Vajutage uuesti seni lock/alarm off-nuppu, kuni lukustus avatakse.

2. Vajutage seni °C-nuppu, kuni näidikutel kuvatakse **PA** (Pairing = rakendusega ühendamine) ja **oF**.
3. Vajutage seadme ühendamiseks rakendusega nuppu **+**.  
Näidikul kuvatakse animatsiooni.  
Niipea, kui külmik ja rakendus on ühendatud, kuvatakse näidikul **on**.
4. Avage rakendus ja oodake, kuni kuvatakse külmik.  
Kinnitage nupuga **Lisamine** ühendus rakenduse ja külmiku vahel.  
Kui külmikut automaatselt ei kuvata, klõpsake rakenduses **Seadme lisamine** ja järgige juhiseid. Niipea kui kuvatakse teie külmik, lisage see nupuga **+**.
5. Järgige rakenduse juhiseid, kuni toiming on lõppenud.
  - Näidikutel kuvatakse **PA** ja **on**.  
Külmik ühendati edukalt rakendusega.



- Kui ühendamine ebaõnnestus, kontrollige, kas mobiilne lõppseade on koduvõrguga (WLAN) ühendatud.  
Seejärel ühendage külmik uuesti rakendusega.
- Kui näidikul kuvatakse **Er**, lähtestage Home Connect seadistused ja teostage seadistamine algusest peale uuesti.

### Signaali tugevuse kontrollimine

Peaksite signaali tugevust kontrollima, kui ühenduse loomine ei õnnestu.

1. Vajutage samaaegselt super-nuppu ja lock/alarm off-nuppu, et avada Home Connect menüü.  
Näidikul kuvatakse **Cn**.

#### Märkus

Vajutage mõlemat nuppu täpselt samaaegselt. Kui pikemat aega vajutatakse ainult lock/alarm off-nuppu, siis nuppude käsitsemine lukustatakse. Vajutage uuesti seni lock/alarm off-nuppu, kuni lukustus avatakse.

2. Vajutage seni °C-nuppu, kuni näidikul kuvatakse **SI**. Teises näidikul kuvatakse väärtus vahemikus 0 (vastuvõtt puudub) ja 3 (maksimaalne vastuvõtt).

#### Märkus

Signaali tugevus peaks olema vähemalt 2. Kui signaali tugevus on liiga madal, võib ühendus katkeda. Paigutage ruuter ja külmik teineteisele lähemale, veenduge, et ekraniseerivad seinad ei häiri ühendust või paigaldage signaali tugevdamiseks järgur.

### Home Connect seadistuste lähtestamine

Kui ühenduse loomine ei tööta või te soovite külmiku registreerida mõnda teise koduvõrku (WLAN), saate te Home Connect seadistused lähtestada:

1. Vajutage samaaegselt super-nuppu ja lock/alarm off-nuppu, et avada Home Connect menüü.

Näidikul kuvatakse **Cn**.

#### Märkus

Vajutage mõlemat nuppu täpselt samaaegselt. Kui pikemat aega vajutatakse ainult lock/alarm off-nuppu, siis nuppude käsitsemine lukustatakse. Vajutage uuesti seni lock/alarm off-nuppu, kuni lukustus avatakse.

2. Vajutage seni °C-nuppu, kuni näidikutel kuvatakse **rE** ja **oF**.
3. Vajutage nuppu +.
  - Näidikul kuvatakse lühikest animatsiooni ja seejärel uuesti **oF**. Home Connect seadistused on lähtestatud.
  - Kui näidikul kuvatakse **Er**, käivitage lähtestamine uuesti või kutsuge klienditeenindus.

## Ligipääs hooldekeskusele

Kui Te kontakteerute hooldekeskusega, võivad nad Teie loal teie seadmega ühenduda ja selle olukorda hinnata. Te peate selleks olema oma seadme ühendanud koduvõrguga.

Lisainformatsiooni ligipääsust hooldekeskusele ja selle saadavusest Teie riigis leiate lehelt [www.home-connect.com](http://www.home-connect.com) valikust Hilfe&Support.

1. Pöörduge hooldekeskusse.
2. Kinnitage hooldekeskuse ligipääsu käivitamine.  
Hooldekeskuse ligipääsu ajal ilmub juhtväljale sümbol CS.
3. Kohe kui hooldekeskus on vajaliku info saanud, lõpetab see ühenduse.

### Märkus

Te võite kaugdiagnostika enneaegselt katkestada, kui te lülitate hooldekeskuse ligipääsu rakenduses Home Connect välja.

## Juhis andmekaitse kohta

Teie Home Connect külmiku esmakordsel ühendamisel Internetiga ühendatud WLAN-võrku edastab teie külmik Home Connect serverile järgmised andmete kategooriad (esmaregistreerimine):

- Ühene seadme ID (koosneb seadmevõtmetest ning paigaldatud Wi-Fi-sidemooduli MAC-aadressist).
- Wi-Fi-sidemooduli turvasertifikaat (ühenduse infotehnilliseks kaitsmiseks).

- Teie külmiku aktuaalne tarkvaraversioon ja riistvaraversioon.
- Võimaliku eelnenud tehaseseadistustele lähtestamise olek.

See esmaregistreerimine valmistab kasutamiseks ette Home Connect funktsionaalsused ja on vajalik alles siis, kui te soovite Home Connect esmakordselt kasutada.

### Märkus

Arvestage, et Home Connect funktsionaalsused on kasutatavad ainult koos Home Connect rakendusega. Teavet andmekaitse kohta saate avada Home Connect rakenduses.

## Vastavusdeklaratsioon

Käesolevaga deklareerib Robert Bosch Hausgeräte GmbH, et Home Connecti funktsionaalsusega seade vastab direktiivi 2014/53/EL põhilistele nõuetele ja muudele asjaomastele tingimustele. Põhjaliku RED vastavusdeklaratsiooni leiate internetist aadressilt <http://www.bosch-home.com> teie seadme tootelehel täiendavate dokumentide alt.



2,4 GHz sagedusala: max 100 mW

## Kasutusmaht

Kasutusmahu andmed on märgitud teie seadme tüübisildile. Joonis **14**

## Sügavkülmutuse mahutavuse täielik ärakasutamine

Toiduainete maksimaalse koguse mahutamiseks võite seadmest nõud välja võtta. Nii saate toiduaineid paigutada otse riulile ja sügavkülmkambrī põhja peale.

### Märkus

Ärge pange toiduaineid vastu tagaseina. See takistab õhuringlust.

Toiduained või pakendid võivad tagaseina külge kinni külmuda.

### Osade väljavõtmine

Tõmmata sügavkülmiku sahtlid lõpuni välja, tõsta eest üles ja võtta välja.

Joonis **10**

## Jahekamber

Jahekamber sobib hästi liha, vorsti, kala, piimatoodete, munade, valmistoitude ja pagaritoodete säilitamiseks.

## Mida hoiustamisel silmas pidada

- Hoiustage värsked toiduaineid, mis on terved ja kvaliteetsed. Nii säilib kvaliteet ja värskus.
- Valmistoitude ja pakendatud toodete puhul pidada silmas tootja poolt märgitud minimaalset säilimisaega või realiseerimise ja tarvitamise lõpptähtpäeva.

- Toiduained peavad olema hästi pakitud või kinni kaetud, et nende lõhn, maitse ja värvus säiliks. Nii hoiate ära lõhnade segunemise jahekambris ning plastosade värvi muutumise.
- Soojal toidul ja joogil lasta enne maha jahtuda ning panna alles siis sisse.

### Märkus

Õhu väljavooluavasid ei tohi toiduainetega blokeerida, et mitte takistada õhuringlust. Toiduained, mis asetatakse vahetult õhu väljavooluavade ette, võivad välja voolava külma õhu tõttu külmuda.

## Jahekambrī erinevad temperatuuritsoonid

Õhu ringluse tõttu jahekambris tekivad seal erineva temperatuuriga tsoonid:

- Kõige külmemad tsoonid on õhu väljavooluavade ees ja külmhoiusahtlis, joonis **11**/23.

### Märkus

Hoidke kõige külmemates tsoonides kergesti riknevaid toiduaineid (nt kala, vorsti, liha).

- Kõige soojem tsoon on üleval ukse juures.

### Märkus

Hoidke kõige soojemas tsoonis nt kõva juustu ja võid. Kõva juustu aroom tuleb paremini välja, või on määratav.

## Köögiviljamahuti niiskusreguleerijaga

Joonis **8**

Et luua köögi- ja puuviljadele optimaalsed hoiutingimused, saab õhuniiskust köögiviljasahtlis reguleerida:

- peamiselt köögiviljad ning toodete segu või väikese koguse korral – kõrge õhuniiskus
- peamiselt puuviljad ning suure koguse korral – madal õhuniiskus

### Märkused

- Kui külma suhtes tundlikke puuvilju (nt ananassid, banaanid, papaia ja tsitrusviljad) ning köögivilju (nt baklažaanid, kurgid, kabatšokid, paprika, tomatid ja kartulid) ei hoita külmikus, on soovitatav hoida neid umbes +8 °C kuni +12 °C temperatuuril, et säiliks viljade kvaliteet, lõhna- ja maitseained.
- Sõltuvalt puu- ja köögiviljade kogustest ja liigist võib köögiviljasahtlisse tekkida kondensvett. Pühkida kondensvesi kuiva lapiga ära ja reguleerida õhuniiskust köögiviljasahtlis niiskusregulaatoriga.

## Külm hoiukamber

Joonis **9**

Külmas hoiukambris on temperatuurid madalamad kui jahekambris. Võib esineda ka temperatuuri alla 0 °C.

Ideaalne kala, liha ja vorsti hoidmiseks. Ei sobi salatite, aedvilja ja külmatundlike toodete hoidmiseks.

Külmhoiusahtlite temperatuuri saate reguleerida õhutusava abil. Temperatuuri alandamiseks lükake temperatuuriregulaatorit ülespoole. Temperatuuri tõstmiseks lükake temperatuuriregulaatorit allapoole. Joonis **7**

## Kiirjahutamine

Kiirjahutamise puhul jahutatakse jahekamber ca 6 tunniks nii külmaks kui võimalik. Seejärel lülitatakse automaatselt ümber enne kiirjahutamist seadistatud temperatuurile.

Lülitada sisse kiirjahutamine, nt

- enne suurte toiduainekoguste sissepanemist.
- jookide kiirjahutamiseks.

## Sisse- ja väljalülitamine

Joonis **4**

1. Valige °C-nupuga jahutusruum.
2. Vajutage nuppu Super.  
Näit supercool põleb.

Te ei pea super-jahutamist välja lülitama. 6 tunni pärast lülitatakse ümber eelnevalt seadistatud temperatuurile.

### Märkus

Kui superjahutus on sisse lülitatud, võib töömüra suurened.

## Sügavkülmkamber

### Sügavkülmkambrist kasutada

- Sügavkülmutatud toiduainete hoidmiseks.
- Jääkuubikute tegemiseks.
- Toiduainete külmutamiseks.

### Märkus

Jälgige, et sügavkülmkambriga uks on alati kinni! Kui uks on lahti, sulavad sügavkülmutatud toiduained üles. Sügavkülmkamber jääb tugevalt. Lisaks sellele: Suur energiakulu raiskab asjatult energiat!

## Külmutusvõimsus

Sügavkülmkambriga maksimaalne külmutusvõimsus on märgitud tüübisildile. Joonis 14

### Külmutusvõimsuse eeldused

- Enne värskete toiduainete sissepanekut lülitada sisse superkülmutamine (vt ptk Superkülmutamine).
- Võtta nõud välja; laduda toiduained otse riiulile või sügavkülmkambriga põhjale.
- Suuremaid toiduainete koguseid on soovitatav külmutada ülemises sahtlis. Seal külmuvad need eriti kiiresti ja säästvalt.

## Külmutamine ja hoiustamine

### Külmutatud toiduainete ostmine

- Toiduainete pakend ei tohi olla kahjustunud.
- Kontrollige säilivuskuupäeva.
- Külmeti temperatuur kaupluses peab olema  $-18\text{ }^{\circ}\text{C}$  või külmem.
- Kui võimalik, viia sügavkülmutatud toiduaineid koju spetsiaalses külmakotis ning panna kodus kiiresti sügavkülmikusse.

### Paigutamisel jälgige

- Suuremaid toiduainete koguseid on soovitatav külmutada sügavkülmkambriga kõige ülemises sahtlis. Seal külmutatakse need eriti kiiresti ja sellega ka säästvalt.
- Jaotage toiduained sahtlites või sügavkülmkambriga sahtlites laiali.

### Märkus

Sügavkülmikusse uute toiduainete lisamisel ei tohi neid panna juba külmutatud toiduainete vastu. Vajaduse korral tõstke läbikülmunud toiduained ümber sügavkülmkambriga sahtlitesse.

- Õhuringluse tagamiseks seadmes lükake sügavkülmkambriga sahtel kuni lõpuni sisse.

### Väiksema toiduainete koguse külmutamine

Kuidas väiksemat toiduainete kogust külmutada, nii et see külmuks kõige kiiremini läbi, leiate lõigust Automaatne superkülmutus.

## Värskete toiduainete külmutamine

Külmutage ainult värskaid ja kvaliteetseid toiduaineid.

Et toitained, lõhn ja värv säiliksid võimalikult hästi, tuleks köögivilju enne sügavkülmutamist blanšeerida. Baklažaane, paprikat, kabatšokke ja sparglit ei ole vaja blanšeerida.

Kirjandust sügavkülmutamise ja blanšeerimise kohta leiate raamatukauplustest.

### Märkus

Ärge pange külmutamata toiduaineid sügavkülmkambrisse nii, et need puutuvad kokku juba külmutatud toiduga.

- Külmutamiseks sobivad: Pagaritooted, kala ja mereannid, liha, ulukiliha, linnuliha, köögiviljad, puuviljad, ürdid, kooritud munad, piimatooted, nagu näiteks juust, või ja kohupiim, valmistoidud ja toidu ülejäägid, nagu näiteks supid, ühepajatoidud, kuumtöödeldud liha ja kala, kartulitoidud, vormiroad ja magustoidud.
- Külmutamiseks ei sobi: Köögiviljad, mida tavaliselt süüakse toorelt, nagu näiteks lehtsalatid või redised, koorega munad, viinamarjad, terved õunad, pirimid ja virsikud, kõvaks keedetud munad, jogurt, hapupiim, hapukoor, crème fraîche ja majonees.

## Külmutatavate toiduainete pakkimine

Toiduained pakkida sisse õhukindlalt, et maitse ei läheks kaduma ning toiduained ei kuivaks ära.

1. Panna toiduained pakendisse.
2. Suruda õhk täielikult välja.
3. Sulgeda pakend tihedalt.
4. Kirjutada pakendile peale sisu ja külmutamise kuupäev.

### Pakendiks sobivad:

Plastfooliumid, polüetüleenist kilekotid, alumiiniumfooliumid, külmutuskarbid. Nimetatud tooteid leiate majapidamiskauplustest.

### Pakendiks ei sobi:

Ebasobiv pakend: Pakkepaber, pärgamentpaber, tsellofaan, prügikotid ja kasutatud ostukotid.

### Sulgemiseks sobivad:

Kummirõngad, plastklambrid, sidumisnõör, külmakindlad kleeplindid vms.

Polüetüleenist kotid ja voolikkotid saab kilekeevitusseadmega kinni keevitada.

## Külmutatud toidu säilivusaeg

Säilivusaeg sõltub toiduaine liigist.

Temperatuuriseadistuse -18 °C puhul:

- Kala, vorst, valmistoidud, küpsetised: kuni 6 kuud
- Juust, linnuliha, kala: kuni 8 kuud
- Puu- ja köögivili: kuni 12 kuud

## Superkülmutus

Toiduained tuleb võimalikult kiiresti täielikult läbi külmutada, et säiliksid vitamiinid, toidained, välimus ja maitse.

Seade töötab pärast superkülmutuse sisselülitamist pidevalt. Külmutuskambri temperatuurid lähevad oluliselt külmemaks kui tavarežiimis.

### Superkülmutamise sisselülitamine

Olenevalt külmutatavate toiduainete kogusest saate superkülmutust kasutada erinevalt.

#### Märkus

Kui superkülmutus on sisse lülitatud, võib töömüra suureneeda.

#### Automaatne superkülmutus

Väiksemad toiduainete kogused külmutatakse kõige kiiremini läbi, kui külmutate need järgnevalt:

- kõige alumises sügavkülmiku sahtlis
- vasakul

Automaatne superkülmutus lülitub soojade toiduainete külmutamisel automaatselt sisse.

#### Käsitsi superkülmutus

Joonis 4

Külmutage suuremaid toiduainete koguseid eelistatult kõige ülemises sahtlis. Seal külmutatakse need eriti kiiresti ja sellega ka säästvalt.

Lülitage paar tundi enne värskete toiduainete külmutamist superkülmutus sisse, et vältida soovimatut temperatuuritõusu.

Külmutusvõimsuse kasutamiseks vastavalt tüübisildile lülitage superkülmutus sisse 24 tundi enne värskete toiduainete sügavkülmutamist.

1. Valige nupuga °C sügavkülmkambri piirkond.
2. Vajutage nuppu Super.  
Näit superfreeze süttib.

### Superkülmutuse väljalülitamine

Joonis 4

1. Valige nupuga °C sügavkülmkambri piirkond.
2. Vajutage nuppu Super.  
Näit superfreeze kustub.

Superkülmutus on nüüd välja lülitatud.

Pärast superkülmutuse lõppu lülitub seade automaatselt tavarežiimile.

- Automaatsel superkülmutusel: kohe, kui väike külmutatav toiduainete kogus on läbikülmunud.
- Käsitsi superkülmutusel: umbes 2 ½ päeva pärast.

## Sügavkülmutatud toiduainete sulatamine

Sõltuvalt sellest, mis otstarbel ja mil viisil külmutatud toiduaineid soovitakse kasutada, võib neid sulatada

- toatemperatuuril
- jahekambris
- elektripliidi kuumõhu (ventilaatoriga/ventilaatorita praeahjus)
- mikrolaineahjus

## Tähelepanu

Sulatatud või osaliselt sulatatud toiduaineid ei tohi uuesti külmutada. Ainult neist toiduainetest valmistatud valmisrooga (pärast keetmist või praadimist) võib uuesti külmutada.

Ärge säilitage seda valmistoitu sügavkülmkambris enam maksimaalset aega.

## Varustus

### Riiulid ja sahtlid

Kapi sisemuse riiuleid ja ukstel olevaid sahtleid on võimalik vastavalt vajadusele varieerida: tõmmata riiulit ettepoole, kallutada ning pöörata küljele välja. Sahtleid kergitada ja võtta välja.

### Erivarustus

(ei ole kõigil mudelitel)

#### Või- ja juustukarp

Kerge vajutus võikarbi kaane keskkohale avab võikarbi.

Puhastamiseks tõsta sahtlit alt üles ja võtta välja.

#### Hommikusöögi komplekt

Joonis **5**

Hommikusöögi komplekti nõusid saab üksikult välja võtta ja täita.

Hommikusöögi komplekti nõusid saate sealt võtmiseks ja nende täitmiseks välja võtta. Selleks tõsta hommikusöögi komplekt üles ja tõmmata välja. Nõu kinnitust saab liigutada.

### Pudeliriivul

Joonis **6**

Pudelid saab turvaliselt paigutada pudeliriivulisse.

### Jääkuubikute alus

Joonis **13**

1. Täita jääkuubikute sahtel  $\frac{3}{4}$  joogiveega ja panna sügavkülmkambrisse.
2. Kinnikülmunud jääkiht eemaldada ainult nüri esemega (lusikavarrega).
3. Et jääkuubikuid alusest paremini kätte saada, hoidke alust hetkeks jooksva vee all või painutage seda kergelt.

### Külmutuskalender

Joonis **12**

Et külmutatud toiduainete kvaliteet ei langeks, pidage kinni säilitamisaegadest. Sümbolite juures olevad numbrid näitavad, mitu kuud on külmutatud toiduaine lubatud ladustamisaeg. Jälgige müügil olevate külmutatud toiduainete valmistamis- või säilivustähtaegu.

### Külmaaku

Külmaakut võib, nt külmutuskotis ajutiselt toiduainete jahedana hoidmiseks, välja võtta.

Voolukatkestuse või tõrke korral aeglustab külmaaku külmutatud toiduainete soojenemist.



## „OK” kleebis

(ei ole kõigil mudelitel)

Kleebisega „OK” saate kontrollida, kas jahutuskambris on saavutatud toiduainetele ohutud temperatuurivahemikud +4 °C või külmem. Kui kleebis ei näita „OK”, alandage sammhaaval temperatuuri.

### Märkus

Pärast seadme kasutuselevõttu võib kuluda kuni 12 tundi, enne kui saavutatakse seatud temperatuur.



### Korrektne seadistus

## Seadme väljalülitamine ja mittekasutamine

### Seadme väljalülitamine

Vajutage 10 sekundit nuppu „+”. Jahutusseade lülitub välja.

Jahutusseadme uuesti sisselülitamiseks vajutage 10 sekundit nuppu „+”.

### Seadme mittekasutamine

Kui te ei kasuta seadet pikemat aega:

1. Tõmmake võrgupistik välja või lülitage kaitse välja.
2. Puhastage seade.
3. Jätke seadme uks lahti.

### Märkus

Seadme kahjustuste vältimiseks seavad seadme ukсед olema avatud niipalju, et need jäävad iseseisvalt lahti. Ärge kinnitage ukse lahti hoidmiseks selle külge esemeid.

## Seadme puhastamine



### Tähelepanu

- Ärge kasutage liiva, kloriidi või hapet sisaldavaid puhastusvahendeid ja lahusteid.
- Ärge kasutage abrasiivseid ja kriimustavaid pesukäsnaid. Metallist pinnad võivad korrodeeruda.
- Riiuleid ja sahtleid ei tohi pesta nõudepesumasinas. Need võivad deformeeruda!

### Pesuvett ei tohi sattuda järgmistesse kohtadesse:

- Juhtelemendid;
- Valgustus;
- Öhuavad;
- Eraldusplaadis olevad avad;

### Toimige alljärgnevalt:

1. Tõmmake võrgupistik välja või lülitage kaitse välja.
2. Võtke külmutatud toiduained välja ja hoidke neid jahedas kohas. Pange külmaakud (kui on olemas) toiduainetele peale.

3. Pesuvett ei tohi sattuda juhtimiselementidesse, valgustusse, tuulutusavadesse ega vaheplaadi avadesse!  
Puhastage seadet pehme lapi, leige vee ja vähese neutraalse PH'ga nõudepesuvahendiga.
4. Puhastage uksethendit ainult puhta veega ja hõõruge seejärel korralikult kuivaks.
5. Pärast puhastamist lülitage seade jälle sisse.
6. Pange külmutatud toiduained uuesti sisse.

## Varustus

Seadme kõiki osasid, mida on võimalik ümber paigutada, saab puhastamiseks välja võtta.

### Ukseriulite väljavõtmine

Joonis 3

Tõsta riulid üles ja võtta välja.

### Klaasriulite väljavõtmine

Tõmmata klaasriulid ette ja võtta välja.

### Mahutite väljavõtmine

Joonis 9

Tõmmata mahuti lõpuni välja, tõsta eest üles ja võtta välja.

### Sügavkülmiku sahtli väljavõtmine

Joonis 10

Tõmmata sügavkülmiku sahtlid lõpuni välja, tõsta eest üles ja võtta välja.

### Köögiviljasahkli kohal oleva klaasriuli väljavõtmine

Joonis 11

Klaasriuli saab puhastamiseks välja võtta ja demonteerida.

## Märkus

Enne klaasriuli äravõtmist tuleb köögiviljasahtel välja võtta.

## Valgustus (LED)

Teie seade on varustatud hooldusvaba LED-valgustusega.

Valgustust remontida tohivad ainult klienditeeninduse spetsialistid või selleks volitatud spetsialistid.

## Energia kokkuhoid

- Seade peab seisma kuivas ruumis, mida on võimalik tuulutada! Seade ei tohi seista päikese käes või muude soojusallikate (nt küttekehad, pliivid) lähedal.  
Niisugusel juhul kasutada isoleerplaati.
- Soojadel toiduainetel ja jookidel lasta enne maha jahtuda ja panna alles siis sisse.
- Sügavkülmutatud toiduained tõsta sulatamiseks jahekambrisse ning kasutada külmutatud toiduainete külma toiduainete jahutamiseks.
- Seadme uks pange alati võimalikult kiiresti tagasi kinni.
- Madalaima energiatarbe saavutamiseks: hoidke külgmine kaugus seinast väike.
- Seadme energiatarbimine ei sõltu sisustuselementide paigutusest.

# Seadme töömüra

## Tavaline müra

### Märkus

Kui superkülmutus on sisse lülitatud, võib töömüra suureneda.

### Surin

Mootorid töötavad (nt külmaagregaadid, ventilaatorid).

### Mulksuv, surisev või vulisev heli

Külmutusaine voolab mööda torusid.

### Klõpsatus

Mootor, lüliti või magnetventiilid lülituvad sisse/välja.

### Naksumine

Automaatsulatus töötab.

## Müra vältimine

### Seade seisab ebatasasel pinnal

Palun joondage seade vesiloodi abil. Reguleerige keeratavatest jalgadest, vajaduse korral pange jalgadele midagi alla.

### Seade „käib vastu”

Lükake seadme kõrval seisvad mööbliesemed seadmest natukene eemale.

### Mahutid või riidid logisevad või on kinni kiilunud

Kontrollige väljavõetavad osad üle ja pange sisse tagasi.

### Pudelid või pakendid puutuvad üksteise vastu

Nihutage pudelid või pakendid teineteisest pisut kaugemale.

# Väikesed vead kõrvaldage ise

Enne kui võtate ühendust klienditeenindusega:

Proovige, kas te ei saa viga järgmiste nõuannete järgi ise kõrvaldada.

Klienditeeninduse nõustamisteenus on tasuline – ka garantii ajal!

Häire	Võimalikud põhjused	Abi
Temperatuur kaldub seadistatust tunduvalt kõrvale.		Teatud juhtudel piisab sellest, kui lülitate seadme 5 minutiks välja. Kui temperatuur on liiga soe, kontrollige paari tunni pärast, kas temperatuur on lähenenud. Kui temperatuur on liiga külm, kontrollige temperatuuri järgmisel päeval uuesti.
Jahekambri või külmas hoiukambri on liiga külm.		Seadistage jahekambri temperatuur soojemaks.  Lükake külma hoiukambri temperatuuriregulaatorit allapoole. Joonis <b>7</b>
Seadme külgseinad on soojad.	Külgseintes on torud, mis soojenevad külmutamise ajal.	See on seadmel normaalne, ei ole tõrge. Mööbel, mis puutub vastu seadet, ei saa soojuse tõttu kahjustada.

Häire	Võimalikud põhjused	Abi
Temperatuur sügavkülmkambris on liiga soe.	Seadme sage avamine.	Ärge seadet ilmaaegu avage.
	Sisse- ja väljapuhkevad on kinni kaetud.	Eemaldage takistused.
	Suure hulga värskete toiduainete külmutamine.	Ärge ületage külmutusmahtu.
Seade ei jahuta, temperatuurinäit ja valgustus põlevad.	Väljapanekurežiim on sisse lülitatud.	Hoidke °C-nuppu ja seadistusnuppu <b>+</b> 5 sekundit vajutatult, kuni kõlab kinnitusheli. Nuppude vabastamisel kõlab täiendav kinnitusheli. Kontrollige mõne aja pärast, kas teie seade jahutab.
Valgustus ei tööta.	LED-valgustus on rikkis.	Vt peatükki valgustus (LED).
	Seade oli liiga kaua lahti. Valgustus lülitatakse ca 10 minuti pärast välja.	Pärast seadme sulgemist ja avamist põleb valgustus jälle.
Ükski näit ei põle.	Elektrikatkestus; kaitse lülitis välja; võrgupistik ei ole korralikult ühendatud.	Ühendada võrgupistik pistikupesasse. Kontrollida, kas vool on olemas, vaadata üle kaitsmed.
Temperatuuri ei ole enam võimalik saavutada; sügavkülmkambriga oli pikka aega lahti.	NoFrost-süsteemi aurusti (külma tekitaja) on tugevalt jääs, nii et ei sulata enam täisautomaatselt.	Aurusti sulatamiseks võtta külmutatud toiduained koos sahtlitega välja ja panna hästi isoleeritud jahedasse kohta. Lülitada seade välja ja nihutada seinast eemale. Jätta seadme uks lahti. Ca 20 minuti pärast hakkab sulamisvesi voolama seadme tagaküljel olevale aurustumisalusele. Ei vältida niisugusel juhul aurustumisaluse ülejooksmist, koguda sulamisvesi švammil abil kokku. Kui aurustumisalusele enam sulamisvett ei voola, on aurusti sulatatud. Puhastada seadme sisemus. Võtta seade uuesti kasutusse.
Automaatne superkülmutus ei lülitu sisse.		Seade otsustab iseseisvalt, kas automaatne superkülmutus on vajalik ja lülitab selle automaatselt sisse või välja.

Häire	Võimalikud põhjused	Abi
Järgmised seadistused on välja lülitatud:	sabbath-režiim on sisse lülitatud.	Vajutage 15 sekundit nuppu super.
<ul style="list-style-type: none"> <li>■ Akustilised signaalid</li> <li>■ Sisevalgustus</li> <li>■ Teated displeil</li> <li>■ Automaatne superkülmutus</li> </ul>		
Displei taustvalgustust on vähendatud.		
Nupud on blokeeritud.		

## Seadme isetestimine

Seade on varustatud automaatse isetestimise programmiga, informeerides veaallikatest, mida saab kõrvaldada vaid klienditeenindus.

### Seadme kontrolltesti käivitamine

1. Lülitage seade välja ja oodake 5 minutit.
2. Lülitage seade sisse ja hoidke esimese 10 sekundi jooksul °C-nuppu ja seadistusnuppu “-” 3-5 sekundit vajutatult, kuni kõlab helisignaal.

Käivitub kontrolltesti programm.

Kui kontrolltest on lõppenud ja helisignaal kõlab kaks korda, siis on seade korras.

Kui kõlavad 5 helisignaali, on tegemist veaga. Teavitage klienditeenindust.

### Seadme isetestimise lõpetamine

Pärast programmi lõppemist läheb seade üle tavarežiimile.

## Klienditeenindus

Lähima klienditeeninduse andmed leiате telefoniraamatust või klienditeenindust nimekirjast. Klienditeeninduse poole pöördumisel esitage alati palun seadme tootenumber (E-Nr.), valmistusnumber (FD-Nr.) ja järjekorranumber (Z-Nr.).

Need andmed leiате te tüübisildilt. Joonis 14

Te aitate sellega vältida asjatuid kohalesõite säästate sellega seotud lisakulusid.

### Remonttööde tellimus ja konsultatsioon rikete korral

Kõigi riikide kontaktandmed leiате kaasasolevast klienditeenindust nimekirjast.

## Saugos nuorodos ir įspėjimai

### Prieš pirmą kartą jungiant prietaisą

Atidžiai perskaitykite naudojimo ir montavimo instrukciją! Jose yra svarbi informacija apie prietaiso pastatymą, naudojimą ir priežiūrą.

Gamintojas neprisiima atsakomybės, jeigu Jūs nesilaikote naudojimo instrukcijos nurodymų ir įspėjimų. Išsaugokite visus dokumentus, gal jų prireiks vėliau arba perduoti kitam prietaiso savininkui.

### Techninis saugumas



Gaisro pavojus

Šaltnešio cirkuliuojimo sistemos vamzdžiuose yra nedidelis tausojančio aplinką, tačiau degaus, šaltnešio R600a kiekis. Jis nekenkia ozono sluoksniui ir neskatina šiltnamio efekto. Išsiskverbęs šaltnešis gali sužaloti akis arba užsidegti.

### Jei yra pažeidimų,

- pasirūpinkite, kad šalia prietaiso nebūtų atviros ugnies arba degių šaltinių,
- kelias minutes gerai išvėdinkite patalpas,
- išjunkite prietaisą ir iš elektros tinklo lizdo ištraukite kištuką,
- informuokite klientų aptarnavimo servisą.

Kuo daugiau šaldymo medžiagos yra prietaise, tuo didesnė turi būti patalpa, kurioje stovės prietaisas. Jei patalpos yra per mažos, atsiradus protėkiui, jose gali susiformuoti degus dujų ir oro mišinys. 8 g šaldymo medžiagos turi tecti mažiausiai 1 m<sup>3</sup> patalpos ploto. Kiek šaldymo medžiagos yra Jūsų prietaise, nurodyta ant prietaiso vidinės sienelės esančios techninių duomenų plokštelės.

Statydami prietaisą atkreipkite dėmesį, kad niekur neprispaustumėte ar kitaip neapgadintumėte el. tinklo prijungimo linijos.

Pažeidus šio prietaiso el. tinklo prijungimo liniją, ją pakeisti gali tik gamintojas, klientų aptarnavimo skyrius arba kitas panašios kvalifikacijos specialistas. Netinkamai atlikti instaliavimo ir remonto darbai gali kelti didelę grėsmę naudotojui.

Remontą gali atlikti tik gamintojas, klientų aptarnavimo serviso specialistas arba kitas panašios kvalifikacijos specialistas.

Naudokite tik originalias gamintojo dalis. Tik šioms dalims gamintojas suteikia garantiją, kad jos atitinka saugumo reikalavimus.

Nenaudokite keliagubų kištukinių lizdų, ilginimo kabelių arba adapterių.



Gaisro pavojus

Kilnojamieji keliagubi kištukiniai lizdai arba kilnojamieji maitinimo blokai gali perkaisti ir sukelti gaisrą.

Nedėkite kilnojamųjų keliagubų kištukinių lizdų arba kilnojamųjų maitinimo blokų už prietaiso.

## **Naudojant prietaisą**

- Prietaiso viduje nenaudokite jokių elektrinių prietaisų (pvz., šildymo prietaisų, elektrinių ledų gaminimo prietaisų ir t. t.). Kyla sprogimo pavojus!
- Niekada nebandykite atitirpinti arba valyti prietaiso, naudodami garinį valymo prietaisą! Garas gali patekti ant elektrinių dalių ir sukelti trumpąjį jungimą. Elektros smūgio pavojus!
- Išskyrus nurodytas gamintojo, nesiimkite jokių papildomų priemonių, kad pagreitinumėte atitirpimą. Kyla sprogimo pavojus!
- Nenaudokite jokių aštrių arba aštriabriaunių daiktų, norėdami pašalinti šerkšną ir ledo sluoksnį. Taip galite pažeisti šaltnešio vamzdžius. Ištrykštantis šaltnešis gali užsidegti arba pažeisti akis.
- Nelaikykite šaldytuve produktų, kuriuose yra degių dujų (pvz., purškiklių) ir sprogių medžiagų. Kyla sprogimo pavojus!
- Neatsistokite ir nesiremkite į cokolius, ištraukiamus stalčius, dureles ir t. t.
- Norėdami prietaisą atitirpinti arba išvalyti, ištraukite kištuką iš elektros tinklo lizdo arba išjunkite saugiklį. Traukite už el. tinklo kištuko, o ne už prijungimo laido.
- Stiprius alkoholinius gėrimus laikykite šaldytuve tik gerai užsukuose pastatytuose buteliuose.
- Nesutepkite plastikinių dalių ir durelių sandarinimo juostos aliejumi arba riebalais. Dėl to plastikinės dalys ir durelių sandarinimo juosta gali išporėti.

## ■ Rizikos vaikams ir pažeidžiamiesiems asmenims vengimas:

Pažeidžiami yra vaikai, asmenys su fizine, psichine arba suvokimo negalia bei asmenys, neturintys pakankamai žinių, kaip saugiai naudotis prietaisu.

Įsitikinkite, kad vaikai ir pažeidžiami asmenys būtų supratę pavojus.

Vaikus ir pažeidžiamus asmenis prie prietaiso turi prižiūrėti arba jiems vadovauti už jų saugumą atsakingas asmuo.

Prietaisu naudotis leiskite tik vaikams nuo 8 metų.

Valymo ir einamosios techninės priežiūros metu vaikus prižiūrėkite.

Niekada neleiskite vaikams žaisti su prietaisu.

- Neuždenkite ir neužstatykite ventiliacinių prietaiso angų.
- Šaldiklyje nelaikykite skysčių buteliuose ir skardinėse (ypač angliarūgštės prisotintų gėrimų). Buteliai ir skardinės gali sprogti!
- Niekada iš karto nevalgykite produktų, vos tik išimtų iš šaldiklio. Galite nušalti!

- Venkite rankomis ilgai liesti šaldytus produktus, ledą arba garintuvo vamzdelius ir pan. Galite nušalti!

## Jeigu namuose yra vaikų

- Neatiduokite vaikams pakuotės ar jos dalių. Vaikai gali uždusti, žaisdami su gofruotu kartonu arba folija!
- Prietaisas nėra vaikams skirtas žaislas!
- Jei prietaisas turi duris su spynele, tai raktą nuo jos saugokite tokioje vietoje, kurios nepasiekia vaikai!

## Bendros nuorodos

Prietaisas yra skirtas:

- šalta laikyti ir užšaldyti maisto produktus,
- gaminti ledus.

Šis prietaisas naudojamas privačiame namų ūkyje ir skirtas namų aplinkai.

Šaldymo medžiagos cirkuliacijos sandarumas yra patikrintas.

Šis prietaisas atitinka galiojančius elektros prietaisų saugos reikalavimus ir nesukelia radijo trukdžių.

Šis prietaisas pritaikytas naudojimui tik iki ne daugiau kaip 2000 metrų aukštyje virš jūros lygio.



## Utilizavimo nuorodos

### Pakuotės utilizavimas

Pakuotė apsaugo Jūsų prietaisą nuo galimų pažeidimų jį transportuojant. Visos pakuotės medžiagos yra ekologiškos, jas galima perdirbti. Prisidėkite prie aplinkos apsaugos, ekologiškai utilizuokite pakuotę!

Informaciją apie aktualias prietaiso utilizavimo galimybes gausite pas pardavėją arba savivaldybės administracijoje.

### Seno prietaiso utilizavimas

Seni prietaisai nėra nevertingos šiukšlės! Jei ekologiškai utilizuosite prietaisą, jame esančias vertingas medžiagas bus galima perdirbti.



Šis prietaisas yra pažymėtas pagal Europos bendrijos direktyvą 2012/19/ES dėl naudotų elektrinių ir elektroninių prietaisų (waste electrical and electronic equipment - WEEE).

Ši direktyva apibrėžia visoje ES galiojančią naudotų prietaisų grąžinimo ir perdirbimo tvarką.

### Perspėjimas

Kai prietaisai pasensta

1. Ištraukite kištuką iš elektros tinklo lizdo.
2. Ištraukite prijungimo laidą ir išmeskite jį kartu su kištuku.
3. Norint apsunkinti vaikams įlipimą į prietaisą, neišimkite iš jo lentynų ir dėžučių.
4. Neleiskite vaikams žaisti su susidėvėjusiu prietaisu. Uždusimo pavojus!

Šaldymo prietaisuose yra šaldymo medžiagos, o izoliacijoje – dujų.

Šaldymo medžiagą ir dujas būtina utilizuoti pagal reikalavimus.

Nepažeiskite šaldymo medžiagos cirkuliacinių vamzdelių, kol prietaisas bus utilizuotas.

---

## Pristatomos prekės apimtis

Išpakavę prietaisą, patikrinkite jį dėl galimų transportavimo pažeidimų.

Jei turite pretenzijų, kreipkitės į prekeivį, pas kurį įsigijote prietaisą arba į mūsų klientų aptarnavimo servisą.

Prietaisas pristatomas su šiomis dalimis:

- Atskirai stovintis prietaisas
- Įranga (priklausomai nuo modelio)
- Maišelis su montavimo įrankiais
- Naudojimo instrukcija
- Montavimo instrukcija
- Klientų aptarnavimo serviso knygelė
- Garantijos priedas
- Informacija apie energijos sunaudojimą ir garsus

---

## Pastatymo vieta

Prietaisą reikia pastatyti sausoje, vėdinamoje patalpoje. Į vietą, kurioje bus statomas prietaisas, neturi kristi tiesioginiai saulės spinduliai. Taip pat nestatykite prietaiso arti šilumos šaltinio, pvz.: viryklės, radiatoriaus ir t.t. Jei pastatyti prietaiso neįmanoma niekur kitur, tik prie šilumos šaltinio, panaudokite tinkamą izoliacinę plokštę ir išlaikykite tokius mažiausius atstumus iki šilumos šaltinio:

- Iki elektrinių ir dujinių viryklių 3 cm.
- Iki tepalinių ir anglimi kaitinamų radiatorių 30 cm.

Neleiskite įlinkti grindims toje vietoje, kur bus statomas prietaisas; reikalui esant sutvirtinkite grindis. Jei grindys nelygios, padėkite ant jų paklotus ir išlyginkite.

## Atstumas iki sienos

Prietaisą pastatykite taip, kad durys galėtų atsідaryti 90° kampu.

# Atkreipkite dėmesį į kambario temperatūrą ir vėdinimą

## Patalpos temperatūra

Prietaisas sukonstruotas pagal tam tikrą klimato klasę. Priklausomai nuo klimato klasės prietaisą galima eksploatuoti, esant tokiai patalpos temperatūrai.

Klimato klasė nurodyta ant prietaiso skydelio, **14** pav.

Klimato klasė	Leistina kambario temperatūra
SN	+10 °C iki 32 °C
N	+16 °C iki 32 °C
ST	+16 °C iki 38 °C
T	+16 °C iki 43 °C

## Nuoroda

Prietaisas pilnai veikia nurodytos klimato klasės. Jei SN klimato klasės prietaisas eksploatuojamas esant šaltesnei patalpos temperatūrai, tai esant iki +5 °C temperatūrai, preitaisė neatsiras jokių gedimų.

## Vėdinimas

**2** pav.

Ant prietaiso galinės ir šoninių sienelių oras sušyla. Sušilęs oras turi galėti netrukdomai pasišalinti, nes antraip šaldymo įrenginys turi dirbti didesniu pajėgumu. Tada suvartojama daugiau energijos. Todėl niekada neuždenkite ir neužstatykite prietaiso vėdinimo angų!

## Prietaiso prijungimas

Pastatę prietaisą, palaukite mažiausiai 1 val. ir tik tada jį junkite į elektros tinklą. Gali atsitikti, kad transportuojant prietaisą tankintuve esanti alyva sutekės į šaldymo sistemą.

Prieš pirmą kartą jungiant prietaisą į elektros tinklą, išvalykite jo vidų (žr. "Prietaiso valymas").

## Elektros jungtis

Kištukinis lizdas turi būti netoli prietaiso, o pastačius prietaisą jis turi būti laisvai prieinamoje vietoje.



### Perspėjimas

Elektros smūgio pavojus!

Jeigu el. tinklo prijungimo linijos ilgis nepakankamas, jokiu būdu nenaudokite keliagubų kištukinių lizdų arba ilginimo kabelių. Vietoj to kreipkitės į klientų aptarnavimo tarnybą alternatyvioms galimybėms sužinoti.

Prietaisas atitinka I apsaugos klasės reikalavimus. Prietaisą prijunkite prie 220–240 V/50 Hz kintamosios srovės per tinkamai instaliuotą kištukinį lizdą su apsauginiu laidu. Kištukinis lizdas turi būti apsaugotas nuo 10 A iki 16 A saugikliu.

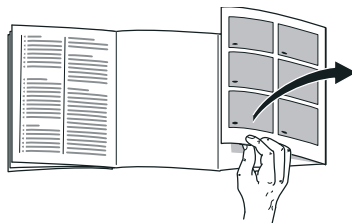
Jei prietaisai bus eksploatuojami ne Europos Sąjungos šalyse, patikrinkite, ar nurodyta įtampa ir srovės rūšis atitinka Jūsų elektros tinklo vertes. Šiuos duomenis rasite specifikacijų lentelėje, **14** pav.

## Perspėjimas

Prietaiso jokio būdu negalima jungti prie elektroninių energiją taupančių kištukų.

Mūsų prietaisų panaudojimui galima naudoti tinklinius arba sinusinius inverterius. Į tinklą jungiami inverteriai naudojami "Photovoltaik" įrenginiuose, kurie tiesiogiai jungiami prie bendrojo elektros tinklo. Autonominių sprendimų atveju (pvz., laivuose arba kalnų nameliuose), kai nėra tiesioginio prijungimo prie viešo srovės tinklo, reikia naudoti sinusinius inverterius.

## Susipažinkite su prietaisu



Atsiverskite paskutinį instrukcijos puslapį su paveikslėliais. Ši instrukcija tinkama daugeliui modelių prietaisų.

Skirtingų modelių įranga gali skirtis.

Paveikslėliuose galimi nukrypimai.

**1** pav.

\* Ne visuose modeliuose.

- A Šaldytuvas
- B Šaldiklis

- 1–16 Valdymo elementai
- 17\* Sviesto ir sūrio dėtuve
- 18 Mažų butelių lentyna
- 19 Didelių butelių lentyna
- 20 Apšvietimas (šviesos diodų)
- 21\* Butelių lentyna
- 22\* Pusryčių rinkinys
- 23 Vėsinimo skyrius
- 24 Daržovių stalčius su drėgmės reguliatoriumi
- 25\* Sušaldytų produktų stalčius

## Valdymo elementai

**4** pav.

- 1 **Kameros temperatūros indikatorius**  
Skaičiai rodiklyje rodo šaldiklio skyriuje nustatytą temperatūrą °C.
- 2 **Rodmuo – ALARM –**  
Paryškinamas, kai šaldiklio skyriuje per šilta arba jei šaldiklio skyriaus durelės per ilgai stovi atviros.
- 3 **Rodmuo superfreeze**  
Paryškinimas, kai prietaisas per daug atšalęs.
- 4 **Rodmuo freshness mode**  
Paryškinamas, kai įjungtas šviežumo režimas.
- 5 **Rodmuo sabbath mode**  
Paryškinamas, kai įjungtas sabbath režimas.
- 6 **„eco“ režimo rodmuo**  
Paryškinamas, kai įjungtas „eco“ režimas.
- 7 **Aliarmo rodmuo**  
Šviečia, jei per ilgai buvo atidarytos šaldytuvo skyriaus durelės.
- 8 **Šaldytuvo skyriaus temperatūros rodmuo**  
Skaičiai atitinka šaldytuvo skyriuje nustatytą temperatūrą laipsniais (°C).
- 9 **Rodmuo supercool**  
Paryškinimas, kai prietaisas per daug įkaitęs.
- 10 **Rodmuo vacation mode**  
Paryškinamas, kai įjungtas poilsio režimas.
- 11 **Mygtukų blokavimo funkcija „lock“**  
Jei įjungta ši funkcija, valdymo elemento reguliuoti negalima.
- 12 **Mygtukas lock/alarm off**  
Mygtuku galima
  - išjungti įspėjamąjį signalą (žr. skyrių „Pavojaus signalo funkcija“);
  - įjungti ir išjungti mygtukų blokavimo funkciją.
- 13 **Nustatymo mygtukai +/-**  
Šiais mygtukais reguliuojama temperatūra šaldytuvo ir šaldiklio skyriuose.
- 14 **°C mygtukas skyriui parinkti**  
Skirtas skyriui parinkti. To reikia, norint pakeisti jo temperatūrą arba įjungti tam tikras specialiąsias funkcijas.
- 15 **Mygtukas Super**  
Tai funkcijos supercool (šaldytuvo skyrius) ir superfreeze (šaldiklio skyrius) jungiklis.
- 16 **Mygtukas mode**  
Jei norite parinkti specialiąsias funkcijas.

## Prietaiso įjungimas

1. Pirmiausia įstatykite kištuką į prietaiso nugarėlėje esančią jungtį. Įsitikinkite, kad kištukas būtų įstumtas iki galo.
2. Tada įstatykite kitą kabelio galą į el. tinklo kištuko lizdą.

Dabar prietaisas įjungtas ir pasigirsta įspėjamasis signalas.

Norėdami išjungti įspėjamąjį signalą, paspauskite mygtuką lock/alarm off.

Rodmuo – ALARM – užgęsta, kai tik prietaisas pasiekia nustatytą temperatūrą.

Iš anksto nustatyta temperatūra pasiekama po keleto valandų. Iki to laiko nekraukite į prietaisą maisto produktų.

Gamintojas rekomenduoja nustatyti tokią temperatūrą:

- Šaldiklio: -18 °C
- Šaldytuvo: +4 °C

## Pastaba dėl eksploatacijos

- Įjungus prietaisą, gali praeiti net keletas valandų, kol bus pasiekta nustatyta temperatūra.
- Dėl visiškai automatinės „No Frost“ sistemos šaldiklio skyriuje šerkšnas nesusidaro. Atitirpinti nebereikia.
- Jeigu uždarius duris nepavyksta jų iš karto vėl atidaryti, šiek tiek palaukite, kol išsilygins atsiradęs neigiamas slėgis.
- Priekinė prietaiso pusė ir šoninės korpuso sienelės iš dalies šiek šildomos. Taip išvengiama, kad nesusidarytų kondensatas.

## Temperatūros nustatymas

**4** pav.

### Šaldytuvo skyrius

Temperatūrą galima reguliuoti nuo +2 °C iki +8 °C.

1. Šaldytuvo skyrių pasirinkite mygtuku °C.
2. +/- mygtukus spauskite tol, kol pasirodys pageidaujama temperatūra.

Jautrių šalčiui maisto produktų nereikėtų laikyti aukštesnėje nei +4 °C temperatūroje.

### Šaldiklio skyrius

Temperatūrą galima reguliuoti nuo –16 °C iki –24 °C.

1. Pasirinkite šaldiklio skyrių paspaudę mygtuką °C.
2. +/- mygtukus spauskite tol, kol bus rodoma pageidaujama temperatūra.

## Specialiosios funkcijos

**4** pav.

### Šviežumo režimas

Šviežumo režimu maisto produktus galima laikyti dar ilgiau.

#### Ijungimas:

Tol spausdykite mygtuką mode, kol pasirodys rodmuo freshness mode.

Prietaise automatiškai nustatoma tokia temperatūra:

- šaldytuvo skyriuje: 2 °C
- šaldiklio skyriuje: lieka nepakitus

#### Išjungimas:

Tol spausdykite mygtuką mode, kol rodmuo freshness mode užges.

### Eco režimas

Pasirinkę eco funkciją, perjungsite prietaisą į elektros energiją taupantį režimą.

#### Ijungimas:

Tol spausdykite mygtuką mode, kol pasirodys rodmuo „eco mode“.

Prietaise automatiškai nustatoma tokia temperatūra:

- šaldytuvo skyriuje: +8 °C
- šaldiklio skyriuje: -16 °C

#### Išjungimas:

Tol spausdykite mygtuką mode, kol rodmuo „eco mode“ užges.

### Atostogų režimas

Jei ilgesnį laiką nebūsime namuose, prietaisą galite perjungti į energiją tausojantį atostogų režimą.

Ijungus atsotogų režimą, įjungiamas ir automatinė greitojo šaldymo super funkcija.

Šaldytuvo skyriuje automatiškai nustatoma +14 °C temperatūra.

Tuo metu šaldytuvo skyriuje nelaikykite maisto produktų.

#### Ijungimas:

Tol spausdykite mygtuką mode, kol pasirodys rodmuo vacation mode.

Prietaise automatiškai nustatoma tokia temperatūra:

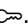
- šaldytuvo skyriuje: +14 °C
- Šaldiklio skyrius: be pokyčių

#### Išjungimas:

Tol spausdykite mygtuką mode, kol rodmuo vacation mode užges.

### Mygtukų blokavimo funkcija „Lock“

Norėdami įjungti arba išjungti mygtukų blokavimo funkciją, nuspaudę mygtuką lock/alarm off palaikykite jį 5 sekundes.

Esant įjungtai funkcijai paryškkinamas rodmuo .

Dabar valdymo laukas yra apsaugotas nuo netyčinio valdymo.

#### Blokuojami visi mygtukai, išskyrus:

Mygtukų blokavimo funkcijai išjungti ir pasigirdus įspėjamajam signalui galima paspausti mygtuką lock/alarm off.

## sabbath režimas

Ijungus sabbath režimą, išjungiamos šios nuostatos:

- Garso signalai
- Vidaus apšvietimas
- Pranešimai rodmenų laukelyje
- Susilpninamas foninis rodmenų laukelio apšvietimas
- Užblokuojami mygtukai
- Automatinė greitojo šaldymo super funkcija

### sabbath režimo įjungimas ir išjungimas:

15 sekundžių spauskite mygtuką super.

---

## Aliarmo funkcija

Šiais atvejais aliarmas gali įsijungti.

### Durelių aliarmas

Durelių aliarmas įsijungia ir šaldytuvo skyriaus temperatūros rodmenyje 8 arba šaldiklio skyriaus temperatūros rodmenyje 1 pasirodo – ALARM –, kai atitinkamos durelės per ilgai stovi atviros. Uždarius atitinkamas dureles, durelių aliarmas vėl išsijungia.

### Temperatūros aliarmas

Temperatūros aliarmas įsijungia, jei prietaise yra per šilta ir kyla grėsmė maisto produktams. Pasigirsta pypsėjimas, o šaldiklio temperatūros rodmenyje 1 pasirodo – ALARM –.

Temperatūrinis aliarmas gali būti duodamas tokiose situacijose:

- Įjungus prietaisą  
Maisto produktus sudėkite tik tada, kai prietaisas pasieks nustatytą temperatūrą.
- Įdėjus didelį šviežių maisto produktų kiekį  
Prieš sudėdami didelį kiekį šviežių maisto produktų įjunkite greitojo šaldymo funkciją. Stenkitės, kad švieži ir jau sušaldyti maisto produktai nesiliestų.
- Per ilgai stovi atviros prietaiso durelės  
Patikrinkite, ar maisto produktai neatšilo ar visai neatitirpo. Atšilusius arba visai atitirpusių maisto produktų vėl nešaldykite.
- Prietaisą šildo antras šaldymo prietaisas („Side by side“ tipo įrengimas) arba kitas šilumos šaltinis  
Kreipkitės į klientų aptarnavimo tarnybą ir pasitarkite, kaip būtų galima izoliuoti Jūsų prietaisą.

### Nuoroda

Aptirpusių ar atitirpintų produktų nebandykite užšaldyti iš naujo. Juos galima užšaldyti tik po to, kai jie būna perdirbami į pusfabrikačius (išvirus arba iškepus).

Nebelaikykite produktų iki maksimalios nurodytos datos.

5 sekundes temperatūros rodiklyje rodoma aukščiausia šaldiklyje buvusi temperatūra. Po to ir vėl bus rodoma nustatyta temperatūra.

### Aliarmo išjungimas

Paspauskite mygtuką lock/alarm off, kad išjungtumėte įspėjamąjį signalą.



# Home Connect

Šiame prietaise galima įjungti Wi-Fi ir valdyti jį nuotoliniu būdu iš mobiliojo galinio prietaiso.

## Nuoroda

Wi-Fi yra registruotas Wi-Fi Alliance prekės ženklas.

Jei prietaisas nesujungiamas su namų tinklu, jis veikia kaip prie tinklo neprijungtas šaldymo prietaisas ir gali būti toliau valdomas rankiniu būdu valdymo elementais.

Norėdami naudotis Home Connect funkcijomis, prie prietaiso prijunkite Home Connect Wi-Fi raktą.

Jeigu prie Jūsų prietaiso nėra pridėto Home Connect Wi-Fi rakto, jį galite užsisakyti klientų aptarnavimo skyriuje.

## Nuoroda

Įstatyti ir ištraukti kištuką užpakalinėje prietaiso pusėje sekasi sunkiau, nei tikėtasi. Įsitikinkite, kad kištukas būtų iki galo įstatytas.

Home Connect Wi-Fi raktą įtaisykite 1 metro aukštyje.

## Nuorodos

- Atkreipkite dėmesį į šioje instrukcijoje pateiktas saugos ir įspėjamąsias nuorodas ir užtikrinkite, kad jų būtų laikomasi ir tada, kai valdote prietaisą Home Connect programėle ir Jūsų tuo metu namuose nėra (žr. skyrių apie saugos ir įspėjamąsias nuorodas).

Taip pat atkreipkite dėmesį į nuorodas Home Connect programėlėje.

- Valdymo veiksmams, atliekamiems tiesiogiai prietaise, visada teikiama pirmenybė valdymo Home Connect programėle atžvilgiu. Tuo metu valdyti programėle negalima.

## Home Connect įdiegimas

### Nuorodos

- Atkreipkite dėmesį į papildomą Home Connect informaciją, kuri parengta parsisiuntimui prie instrukcijų punkte <http://www.bosch-home.com>. Tam į paieškos laukelį įveskite savo prietaiso E numerį.
- Įjungę prietaisą palaukite ne mažiau kaip dvi minutes, kol pasibaigs vidinė prietaiso iniciacija. Tik tada įdiekite Home Connect.
- Kad galėtumėte nustatinėti su Home Connect, Jūsų mobiliajame galiniame prietaise turi būti įdiegta Home Connect programėlė. Apie tai žiūrėkite ir kartu pristatytoje Home Connect dokumentacijoje. Norėdami ką nors nustatyti, elkitės, kaip nurodo programėlė.
- Jeigu prietaisu ilgesnį laiką nesinaudojama, Home Connect meniu uždaromas automatiškai. Nuorodas dėl Home Connect meniu atidarymo rasite atitinkamo skyriaus pradžioje.

### Automatinis ryšio užmezgimas su namų tinklu (WLAN)

Jeigu WLAN maršrutizatorius su WPS funkcija yra pasiekiamas, Jūs galite šaldymo prietaisą susijungti su namų tinklu automatiškai.

1. Kad atidarytumėte Home Connect meniu, kartu paspauskite mygtukus super ir lock/alarm off. Rodmenyje rodoma **Cn**.

### Nuoroda

Abu mygtukus spauskite tiksliai vienu metu. Jeigu per ilgai spaudžiamas vien tik lock/alarm off mygtukas, valdymas mygtukais užblokuojamas. Dar kartą tol spauskite lock/alarm off mygtuką, kol blokavimas bus panaikintas.

2. Tol spaudykite °C mygtuką, kol rodmenyse bus rodoma **AC** ir **oF**.
3. Spustelėkite mygtuką +.  
Prietaisas parengtas automatiniam ryšio užmezgimui.  
Rodmenyje 2 minutes rodoma animacija.  
Tuo metu atlikite toliau nurodytus veiksmus.
4. Namų tinklo maršrutizatoriuje aktyvinkite WPS funkciją (pvz., WPS / WLAN mygtuku; informaciją apie tai žr. maršrutizatoriaus dokumentacijoje).
  - Sėkmingai užmezgus ryšį, šaldymo prietaiso rodmenyje mirksi **on**.  
Dabar galite sujungti šaldymo prietaisą su programėle.
  - Jeigu rodmenyje rodoma **oF**, reiškia, kad ryšio užmegzti nepavyko.  
Patikrinkite, ar šaldymo prietaisas yra namų tinklo (WLAN) siekio zonoje.  
Pakartokite procedūrą arba užmezgkite ryšį rankiniu būdu.

### Rankinis ryšio užmezgimas su namų tinklu (WLAN)

Jeigu turimame WLAN maršrutizatoriuje nėra WPS funkcijos ar apie ją nežinoma, šaldymo prietaisą prie namų tinklo galite prijungti rankiniu būdu.

1. Kad atidarytumėte Home Connect meniu, kartu paspauskite mygtukus super ir lock/alarm off.  
Rodmenyje rodoma **Cn**.

### Nuoroda

Abu mygtukus spauskite tiksliai vienu metu. Jeigu per ilgai spaudžiamas vien tik lock/alarm off mygtukas, valdymas mygtukais užblokuojamas. Dar kartą tol spauskite lock/alarm off mygtuką, kol blokavimas bus panaikintas.

2. Tol spaudykite °C mygtuką, kol rodmenyse bus rodoma **SA** ir **oF**.
3. Paspauskite mygtuką +.  
Prietaisas parengtas ryšio užmezgimui rankiniu būdu.  
Rodmenyje 5 minutes rodoma animacija.  
Tuo metu atlikite toliau nurodytus veiksmus.
4. Dabar šaldymo prietaisas sukūrė savo WLAN tinklą, kurio tinklo pavadinimas yra **HomeConnect**.  
Į šitą tinklą galite kreiptis iš savo mobiliojo galinio prietaiso.
5. Atverkite mobiliojo galinio prietaiso nuostatų meniu ir iškvieskite WLAN nuostatas.
6. Sujunkite mobilųjį galinį prietaisą su WLAN tinklu **HomeConnect**.  
Slaptažodis: **HomeConnect**  
Ryšio užmezgimas gali užtrukti iki 60 sekundžių.
7. Sėkmingai užmezgus ryšį mobiliajame galiniame prietaise atverkite Home Connect programėlę.  
Programėlė ieško šaldymo prietaiso.
8. Kai tik šaldymo prietaisas randamas, į atitinkamus laukelius įrašykite savo namų tinklo (WLAN) pavadinimą (SSID) ir slaptažodį (Key).

## 9. Patvirtinkite ekrano mygtuku **Perduoti namų prietaisams**.

- Sėkmingai užmezgus ryšį, šaldymo prietaiso rodmenyje mirksi **on**.

Dabar galite sujungti šaldymo prietaisą su programėle.

- Jeigu rodmenyje rodoma **oF**, reiškia, kad ryšio užmegzti nepavyko.

Dar kartą atidžiai įveskite teisingą slaptažodį.

Patikrinkite, ar šaldymo prietaisas yra namų tinklo (WLAN) siekio zonoje.

Pakartokite procesą.

## Šaldymo prietaiso susiejimas su Home Connect programėle

Kai tarp šaldymo prietaiso ir namų tinklo yra užmegztas ryšys, Jūs galite sujungti šaldymo prietaisą su programėle.

1. Kad atidarytumėte Home Connect meniu, kartu paspauskite mygtukus super ir lock/alarm off. Rodmenyje rodoma **Cn**.

### Nuoroda

Abu mygtukus spauskite tiksliai vienu metu. Jeigu per ilgai spaudžiamas vien tik lock/alarm off mygtukas, valdymas mygtukais užblokuojamas. Dar kartą tol spauskite lock/alarm off mygtuką, kol blokavimas bus panaikintas.

2. Tol spaudykite °C mygtuką, kol bus parodyta **PA** („Pairing“ = susieti su programėle) ir **oF**.
3. Kad prietaisą susietumėte su programėle, spauskite mygtuką **+**. Rodmenyje rodoma animacija. Kai tik šaldymo prietaisas sujungiamas su programėle, pasirodo rodmuo **on**.

4. Atverkite programėlę ir palaukite, kol bus parodytas šaldymo prietaisas. Su **Pridėti** patvirtinkite programėlės ryšį su šaldymo prietaisu.

Jeigu šaldymo prietaisas neparodomas automatiškai, programėlėje spustelėkite **Pridėti prietaisą** ir vadovaukitės nurodymais. Kai tik Jūsų šaldymo prietaisas parodomas, pridėkite jį, spustelėdami **+**.

5. Vadovaukitės programėlės nurodymais, kol procedūra bus baigta.

- Rodmenyse rodoma **PA** ir **on**.

Šaldymo prietaisas sėkmingai susietas su programėle.

- Jei užmegzti ryšio nepavyksta, patikrinkite, ar mobilusis galinis prietaisas susietas su namų tinklu (WLAN).

Po to iš naujo sujunkite šaldymo prietaisą su programėle.

- Jei rodmenyje rodoma **Er**, visas Home Connect nuostatas atstatykite ir pradėkite konfigūravimo procedūrą iš naujo.

## Signalo stiprio tikrinimas

Signalą stipriai tikrinkite, jeigu nepavyksta užmegzti ryšio.

1. Kad atidarytumėte Home Connect meniu, kartu paspauskite mygtukus super ir lock/alarm off. Rodmenyje rodoma **Cn**.

### Nuoroda

Abu mygtukus spauskite tiksliai vienu metu. Jeigu per ilgai spaudžiamas vien tik lock/alarm off mygtukas, valdymas mygtukais užblokuojamas. Dar kartą tol spauskite lock/alarm off mygtuką, kol blokavimas bus panaikintas.

2. Tol spaudykite °C mygtuką, kol pasirodys rodmuo **SI**. Antrame rodmenyje pasirodo vertė nuo 0 (priėmimo nėra) iki 3 (pilnas priėmimas).

### Nuoroda

Signalo stipris turėtų būti ne mažiau kaip 2. Jeigu signalas per silpnas, ryšys gali nutrūkti. Maršrutizatorių ir šaldymo prietaisą pastatykite arčiau vienas kito, įsitinkite, kad ryšiu netrukdytų ekranuojančios sienos, arba sustiprinkite signalą, įrengdami kartotuvą.

### Home Connect nuostatų atstata

Jeigu užmegzti ryšio nepavyksta arba jei norite užregistruoti šaldymo prietaisą kitame namų tinkle (WLAN), galite atstatyti Home Connect nuostatas:

1. Kad atidarytumėte Home Connect meniu, kartu paspauskite mygtukus super ir lock/alarm off.

Rodmenyje rodoma **Cn**.

### Nuoroda

Abu mygtukus spauskite tiksliai vienu metu. Jeigu per ilgai spaudžiamas vien tik lock/alarm off mygtukas, valdymas mygtukais užblokuojamas. Dar kartą tol spauskite lock/alarm off mygtuką, kol blokavimas bus panaikintas.

2. Spaudykite °C mygtuką, kol bus rodomi rodmenys **rE** ir **oF**.
3. Paspauskite mygtuką +.

- Rodmenyje pasirodo trumpa animacija ir po to vėl **oF**.

Home Connect nuostatos atstatytos.

- Jeigu rodmenyje rodoma **Er**, iš naujo paleiskite atstatą arba kreipkitės į klientų aptarnavimo tarnybą.

## Klientų aptarnavimo tarnybos prieiga

Jums kreipusis į klientų aptarnavimo tarnybą, ši, gavusi Jūsų leidimą, gali prieiti prie Jūsų prietaiso ir užfiksuoti jo būseną. Tam Jūsų prietaisas turi būti sujungtas su namų tinklu.

Daugiau informacijos apie klientų aptarnavimo tarnybos prieigą ir jos naudojimo galimybes Jūsų šalyje rasite adresu [www.home-connect.com](http://www.home-connect.com), techninės pagalbos dalyje.

1. Susisieki su klientų aptarnavimo tarnyba.
2. Patvirtinkite klientų aptarnavimo tarnybos prieigos paleidimą programėlėje.  
Kai aktyvi klientų aptarnavimo tarnybos prieiga, valdymo paviršiuje rodomas simbolis CS.
3. Kai tik klientų aptarnavimo tarnyba surenka reikiamą informaciją, ji prieigą išaktyvina.

### Nuoroda

Nuotolinę diagnostiką Jūs galite išjungti ir anksčiau, išjungdami klientų aptarnavimo tarnybos prieigą Home Connect programėlėje.

## Nuoroda dėl duomenų apsaugos

Jūsų šaldymo prietaiso Home Connect pirmą kartą užmezgus ryšį su prie interneto prijungtu WLAN tinklu, Jūsų šaldymo prietaisas Home Connect serveriui perduoda tokių kategorijų duomenis (pradinė registracija):

- unikaliojo prietaiso žymą (kurią sudaro prietaiso kodai ir įmontuoto Wi-Fi komunikacijos modulio MAC adresas);
- Wi-Fi komunikacijos modulio saugos sertifikatą (ryšiui apsaugoti informacinių technologijų prasme);
- aktualią Jūsų šaldymo prietaiso programinės ir aparatinės įrangos versiją;
- jei atlikta, prieš tai buvusios atstatos į gamyklines nuostatas būseną.

Ši pradinė registracija parengia Home Connect funkcijų naudojimui ir ją reikia atlikti tik tada, kai pirmą kartą norite naudotis Home Connect funkcijomis.

### Nuoroda

Atkreipkite dėmesį, kad Home Connect funkcijas galima naudoti tik kartu su Home Connect programėle. Informaciją apie duomenų apsaugą galite pasižiūrėti Home Connect programėlėje.

## Atitikties deklaracija

„Robert Bosch Hausgeräte GmbH“ patvirtina, kad prietaisas su Home Connect funkcija atitinka esminius Direktyvos 2014/53/ES reikalavimus ir kitas susijusias jos nuostatas.

Išsamią RED atitikties deklaraciją rasite internete adresu <http://www.bosch-home.com> Jūsų prietaiso gaminio puslapyje prie papildomų dokumentų.



2,4 GHz juosta: maks. 100 mW

## Tūris

Duomenis apie prietaiso tūrį rasite savo prietaise ant techninių duomenų plokštelių. **14** pav.

## Pilnai išnaudokite tūrį, skirtą sušaldytiems produktams

Norėdami pridėti maksimalų sušaldytų produktų kiekį, indus galite išimti. Tada maisto produktus galėsite dėti tiesiai ant lentynos ir ant šaldiklio skyriaus dugno.

### Nuoroda

Pasistenkite, kad maisto produktai nesiliestų prie galinės sienelės. Tai trukdytų cirkuliuoti orui.

Maisto produktai arba pakuotės gali prišalti prie galinės sienelės.

### Įrangos dalių išėmimas

Ištraukite sušaldytų produktų stalčius iki krašto, priekyje juos kilstelėkite ir išimkite. **10** pav.

## Šaldytuvo skyrius

Šaldytuvo skyrius yra ideali vieta mėšai, dešrai, žuviai, pieno produktams, kiaušiniams, paruoštiems patiekalams ir kepiniams laikyti.

### Dedant produktus atkreipti dėmesį

- Dėkite šviežius, neapgedusius maisto produktus. Taip jie ilgiau išlieka kokybiški ir šviežūs.
- Pusfabrikačių ir fasuotų prekių atveju atkreipkite dėmesį į gamintojo nurodytą produkto laikymo („Geriausias iki“) arba suvartojimo („Tinka vartoti iki“) datą.
- Kad maisto produktai neprarastų kvapo, spalvos ir liktų švieži, juos dėkite gerai supakuotus arba uždengtus. Taip apsaugosite, kad šaldytuve neatsirastų netinkamų kvapų ir nepakeistų spalvos plastikinės jo dalys.
- Šiltam maistui ir gėrimams pirmiausiai leiskite atvėsti ir tik tada dėkite juos į šaldytuvą.

### Nuoroda

Neužstatykite ventilacijos angų maisto produktais, kad nepablogintumėte oro cirkuliacijos. Maisto produktai, laikomi šalia oro pašalinimo angų, gali užšalti dėl šalto oro srovės cirkuliacijos.

## Atkreipkite dėmesį į šalčio zonas šaldytuve

Orui cirkuliuojant šaldytuvo skyriuje, susidaro skirtingos šalčio zonos:

- Šalčiausios zonos yra priešais oro išpūtimo angas ir šaltojo laikymo dėtuvėje, **1**/23 pav.

### Nuoroda

Šalčiausioje zonoje laikykite greičiau gendančius produktus (pvz., žuvį, dešrą, mėsą).

- Šilčiausia zona yra prie durų pačiame viršuje.

### Nuoroda

Šilčiausioje zonoje laikykite, pvz., fermentinį sūrį ir sviestą. Taip fermentinis sūris gali toliau brandinti aromatą, o sviestas išlieka tepus.

## Daržovių stalčius su drėgmės reguliatoriumi

**8** pav.

Siekiant sukurti optimalias laikymo sąlygas vaisiams ir daržovėms, daržovių stalčiuje galite reguliuoti oro drėgnį:

- daugiausia daržovės ir įvairūs produktai, arba pridėjus mažai – didelis oro drėgnis
- daugiausia vaisiai ir pridėjus daug – mažas oro drėgnis

### Nuorodos

- Šalčiui neatsparius vaisius (pvz., ananasus, bananus, papajas ir citrusinius vaisius) ir daržoves (pvz., baklažanus, agurkus, cukinijas, paprikas, pomidorus ir bulves), siekiant optimaliai išsaugoti jų kokybę ir aromatą, reikėtų laikyti ne šaldytuve maždaug +8 °C iki +12 °C temperatūroje.

- Priklausomai nuo laikomų produktų kiekio ir rūšies daržovių stalčiuje gali susidaryti kondensatas. Kondensatą iššluostykite sausa šluoste ir drėgną reguliatoriumi paderinkite oro drėgmę daržovių stalčiuje.

## Vėsinimo skyrius

**9** pav.

Vėsinimo skyriuje yra žemesnė temperatūra, nei šaldytuve. Temperatūra jame gali būti netgi žemesnė nei 0 °C. Idealiai tinka laikyti žuvį, mėsą ir dešrą. Netinka laikyti salotas, vaisius ir šalčiui jautrias prekes.

Šaltojo laikymo dėtuvsė temperatūrą galite keisti vėdinimo anga. Norėdami sumažinti temperatūrą, temperatūros reguliatorių stumkite aukštyn. Norėdami padidinti temperatūrą, temperatūros reguliatorių stumkite žemyn. **7** pav.

## Intensyvus šaldymas

Intensyvaus šaldymo metu šaldytuvus apie 6 valandų veikia didžiausiu galingumu. Po to automatiškai grąžinama prieš intensyvų šaldymą buvusi nustatyta temperatūra.

Intensyvus šaldymas įjungiamas, pvz.

- Prieš įdedant didelį kiekį maisto produktų.
- Norint greitai atšaldyti gėrimus.

## Įjungimas ir išjungimas

**4** pav.

1. Pasirinkite šaldytuvo skyrių °C mygtuku.
2. Paspauskite super mygtuką. Šviečia rodmuo supercool.

Intensyvaus vėsinimo super išjungti nereikia. Po 6 valandų automatiškai įjungiamas prieš tai nustatyta temperatūra.

### Nuoroda

Jeigu įjungtas intensyvus šaldymas, gali būti veikiančio prietaiso skleidžiami garsai.

## Šaldiklis

### Naudokite šaldiklį

- laikyti užšaldytus produktus.
- gaminti ledų gabaliukus.
- sušaldyti maisto produktus.

### Nuoroda

Atkreipkite dėmesį, kad šaldiklio duralės visuomet būtų uždarytos! Jei praviros prietaiso duralės, atitirpsta sušaldyti maisto produktai, o šaldiklio sienelės labai apšerkšnija. Be to, taip dėl suvartoto didelio elektros kiekio švaistoma energija!

## Šaldytinų produktų kiekis

Duomenis apie užšaldyti galimų produktų kiekį rasite ant techninių duomenų skydelio. **14** pav.

### Šaldytinų produktų kiekio prielaidos

- Prieš sudėdami šviežius produktus, įjunkite greitojo šaldymo funkciją „super“ (žr. skyrių „Greitojo šaldymo funkcija „super“).
- Išimkite indus; maisto produktus kraukite tiesiai ant lentynų ir šaldiklio skyriaus dugno.
- Didesnius maisto produktų kiekius geriausia šaldyti pačiame viršutiniame skyriuje. Čia jie sušals ypač greitai ir todėl tausojamai.

## Produktų šaldymas ir laikymas

### Kai perkate sušaldytus produktus:

- Produkto pakuotė negali būti pažeista.
- Atkreipkite dėmesį į galiojimo datą.
- Temperatūra parduotuvės šaldiklyje turėtų būti -18 °C arba žemesnė.
- Jei įmanoma, sušaldytus produktus transportuokite izoliaciniuose krepšiuose ir kiek galima greičiau sudėkite pirkinius į šaldiklį.

### Sudedant atkreipti dėmesį

- Didesnius maisto produktų kiekius geriausia šaldyti pačiame viršutiniame šaldytų produktų stalčiuje. Čia jie sušals ypač greitai ir todėl tausojamai.
- Sukraukite maisto produktus, plačiau juos paskleisdami ant lentynų arba šaldytų produktų stalčiuje.

#### Nuoroda

Anksčiau sušaldyti maisto produktai negali liestis su šviežiais, šaldytiniais maisto produktais. Jei reikia, sušaldytus produktus perkraukite į šaldytų produktų stalčius.

- Kad prietaise būtų užtikrinta oro cirkuliacija, iki galo įstumkite šaldytų produktų stalčius.

### Mažesnių maisto produkto kiekių užšaldymas

Kaip šaldyti nedidelius maisto produktų kiekius, kad jie kuo greičiau sušaltų, skaitykite skirsnyje apie automatinę greitojo šaldymo super funkciją.



## Šviežių maisto produktų šaldymas

Šaldykite tik šviežius ir nepriekaištingus maisto produktus.

Norint, kad daržovės ilgiau išliktų maistingos ir išlaikytų aromatą bei spalvą, reikėtų jas prieš užšaldant blanširuoti. Baklažanų, paprikų, cukinijų ir smidrų blanširuoti nereikia.

Literatūros apie užšaldymą ir blanširavimą rasite knygynuose.

### Nuoroda

Užšaldytini produktai negali liestis su jau užšaldytais produktais.

- Sušaldyti tinkami šie produktai: Kepiniai, žuvis ir jūros gėrybės, mėsa, žvėriena, paukštiena, daržovės, vaisiai, prieskoninės žolelės, nulupti kiaušiniai, pieno produktai, kaip sūris, sviestas ir varškė, paruošti patiekalai ir maisto likučiai, kaip sriubos, tirštos sriubos, troškinta mėsa ir žuvis, patiekalai iš bulvių, apkepai ir saldūs patiekalai.
- Netinkami sušaldyti yra šie produktai: Daržovių rūšys, kurios paprastai valgomos neapdorotos, kaip salotos arba ridikėliai, kiaušiniai su lukštu, vynuogės, nesupjaustyti obuoliai, kriaušės ir persikai, kietai virti kiaušiniai, jogurtas, kefyras, riebi grietinė, neriebi grietinė ir majonezas.

## Šaldomų produktų pakavimas

Maisto produktus supakuokite taip, kad pakuotėje neliktų oro ir kad produktai neprarastų skonio arba nesudžiūtų.

1. Sudėkite maisto produktus į pakuotes.
2. Išspauskite orą.
3. Sandariai uždarykite pakuotes.
4. Ant pakuotės užrašykite, kas joje yra ir produktų šaldymo datą.

### Kaip pakuotė tinka:

plastikinė plėvelė, rankovės iš polietileno, aliuminio folija, šaldymo dėžutės. Šių produktų rasite specialioje parduotuvėje.

### Kaip pakuotė netinka:

pakavimo popierius, pergamentinis popierius, celofanas, šiukšlių maišeliai ir naudoti pirkiniių maišeliai.

### Uždaryti galima:

gumelėmis, plastikiniais spaustukais, virvele, šalčiui atsparia lipnia juosta ir pan.

Maišelius ir rankoves iš polietileno galima užlydyti plėvelių suvirinimo įtaisais.

## Užšaldytų produktų galiojimas

Priklauso nuo maisto produktų rūšies.

Esant -18 °C temperatūrai:

- Žuvis, dešra, gatavi patiekalai, kepiniai: iki 6 mėnesių
- Sūris, paukštiena, mėsa: iki 8 mėnesių
- Daržovės, vaisiai: iki 12 mėnesių

## Greitojo šaldymo super funkcija

Maisto produktus reikėtų kuo greičiau iki galo sušaldyti, kad išliktų vitaminai, maistingosios medžiagos patraukli išvaizda ir skonis.

Ijungus greitojo šaldymo super funkciją, prietaisas dirba be perstojo. Šaldiklio skyriuje temperatūra būna daug šaltesnė, nei normalaus darbo metu.

## Greitojo šaldymo super funkcijos įjungimas

Priklausomai nuo norimo sušaldyti maisto produktų kiekio, greitojo šaldymo super funkcija galite naudoti įvairiai.

### Nuoroda

Jeigu įjungta intensyvaus šaldymo funkcija (šaldiklio skyriuje), gali padažnėti veikiančio prietaiso skleidžiamų garsų.

**Automatinis greitis šaldymas super**  
Nedidelis maisto produktų kiekis greičiausiai sušals, jei šaldysite taip:

- pačiame apatiniame šaldytų produktų stalčiuje
- kairėje

Automatinė greitojo šaldymo super funkcija įsijungia automatiškai, šaldant šiltus maisto produktus.

## Rankinis greitis šaldymas super **4** pav.

Didelius maisto produktų kiekius geriausia šaldyti pačiame viršutiniame skyriuje. Čia jie sušals ypač greitai ir todėl tausojamai.

Kad išvengtumėte nepageidaujamo temperatūros padidėjimo, intensyvaus šaldymo funkciją įjunkite keletą valandų prieš šaldydami šviežius maisto produktus.

Jeigu bus šaldomas standartinis produktų kiekis pagal specifikacijų lentelę, intensyvų šaldymą reikia įjungti 24 valandas prieš šaldant šviežius produktus.

1. °C mygtuku pasirinkite šaldiklio skyrių.
2. Paspauskite super mygtuką.  
Šviečia rodmuo superfreeze.

## Greitojo šaldymo super funkcijos išjungimas

**4** pav.

1. °C mygtuku pasirinkite šaldiklio skyrių.
2. Paspauskite super mygtuką.  
Rodmuo superfreeze užgesa.

Greitojo šaldymo super funkcija dabar išjungta.

Pasibaigus greitojo šaldymo super funkcijai prietaisas automatiškai persijungia į normalų režimą.

- Automatinis greitis šaldymas super: kai tik šaldomas nedidelis maisto produktų kiekis sušąla.
- Rankinis greitis šaldymas super: maždaug po 2 ½ dienų.

## Sušaldytų produktų atitirpinimas

Priklausomai nuo produktų rūšies ir naudojimo paskirties, juos atitirpinti galima tokiais būdais:

- kambario temperatūroje
- šaldytuve
- elektrinėje orkaitėje, įjungus/neįjungus karšto oro ventiliatorių
- mikrobangų krosnelėje



### Dėmesio

Aptirpusių ar atitirpintų produktų nebandykite užšaldyti iš naujo. Juos galima užšaldyti tik po to, kai jie būna perdirbami į pusfabrikačius (išvirus arba iškepus).

Tada užšaldyto produkto jau nebelaikykite iki maksimalios galiojimo datos.

## Įranga

### Lentynos ir dėtuvės

Lentynas prietaiso viduje ir durelėse galite sudėti pagal poreikius: patraukite lentynėlę į priekį, palenkite ją žemyn ir, pasukdami į šoną, ištraukite. Pakelkite indą ir jį išimkite.

### Specialioji įranga

(ne visuose modeliuose)

#### Sviesto ir sūrio dėtuvė

Atsargiai ties viduriu paspaudus sviesto indelio dangtelį, indelis atsidaro.

Jei norite indelį išvalyti, kilstelėkite jį iš apačios ir išimkite.

### Pusryčių rinkinys

**5** pav.

Pusryčių rinkinio indus galima išimti ir užpildyti atskirai.

Norėdami užpildyti arba ištuštinti pusryčių rinkinį, jį galite išimti. Tam pusryčių rinkinį kilstelėkite ir ištraukite. Indo laikiklį galite perstumti.

### Butelių lentyna

**6**. pav

Butelių laikikliuose saugiai galima laikyti butelius.

### Indelis ledams

**13** pav.

1.  $\frac{3}{4}$  ledo indelio pripilkite geriamojo vandens ir įdėkite jį į šaldiklio skyrių.
2. Sušalusius ledukus iš indelio išimkite buku daiktu (šaukšto kotu).
3. Norėdami išimti ledo gabaliukus, indelį trumpam pakiškite po tekančiu vandeniu arba lengvai pasukite.

### Šaldymo kalendorius

**12** pav.

Kad nesuprastėtų šaldytų produktų kokybė, nelaikykite jų ilgiau nei numatyta laikymo trukmė. Skaičiai, surašyti prie simbolių, reiškia leistiną sušaldytų produktų laikymo trukmę mėnesiais. Atkreipkite dėmesį į įprastai parduodamų sušaldytų produktų pagaminimo arba galiojimo datą.

### Šalčio akumulatorius

Šalčio akumuliatorių galima panaudoti norint laikinai šaltai laikyti maisto produktus (pvz., esančius specialiame šaldytiems produktams skirtame krepšyje).

Dingus elektros srovei arba atsiradus gedimui, dėl šalčio akumulatoriaus sušaldyti produktai atitirpsta lėčiau.

## Lipdukas „OK“

(yra ne visuose modeliuose)

Lipduku „OK“ Jūs galite patikrinti, ar šaldytuvo skyriuje pasiekta rekomenduojama maisto produktams saugi +4 °C arba žemesnė temperatūra. Jeigu lipdukas nerodo „OK“, palaipsniui mažinkite temperatūrą.

### Nuoroda

Pradėjus eksploatuoti prietaisą gali užtrukti iki 12 valandų, kol nustatyta temperatūra bus pasiekta.



### Teisinga nuostata

## Prietaiso išjungimas/ Prietaiso išjungimas ilgesniam laikui

### Prietaiso išjungimas

10 sekundžių spauskite mygtuką „+“.  
Šaldymo įrenginys išsijungia.

Norėdami vėl įjungti šaldymo įrenginį, 10 sekundžių spauskite mygtuką „+“.

### Prietaiso išjungimas ilgesniam laikui

Jei prietaiso nenaudosite ilgesnį laiką, tai:

1. Iš elektros tinklo lizdo ištraukite kištuką arba išjunkite saugiklį.
2. Išvalykite prietaisą.
3. Prietaiso dureles palikite atidarytas.

### Nuoroda

Kad prietaisas neapsigadintų, prietaiso duris reikia atidaryti tiek, kad jos stovėtų atviros savaime. Nesprauskite į duris jokių daiktų tam, kad jos neužsidarytų.

## Išvalykite prietaisą

### Dėmesio

- Nenaudokite jokių valymo priemonių ir tirpiklių, kurių sudėtyje yra grūdelių, chlorido arba rūgšties.
- Nenaudokite jokių šveičiamų arba aštrių kempinių.  
Ant metalinių prietaiso paviršių gali atsirasti korozija.
- Lentynų ir indų niekada neplaukite indaplovėje.  
Dalys gali deformuotis!

### Saugokite, kad plovimo vanduo nepatektų į tokias sritis:

- valdymo elementus;
- apšvietimo sistemą;
- vėdinimo angas;
- izoliacinės plokštės angas.

### Darykite taip:

1. Iš elektros tinklo lizdo ištraukite kištuką arba išjunkite saugiklį.
2. Išimkite sušaldytus produktus ir laikykite juos vėsioje vietoje. Ant maisto produktų uždėkite šaldymo akumuliatorius (jei tokie yra).
3. Saugokite, kad vanduo, kuriuo švarinate prietaisą, nepatektų ant valdymo elementų, į apšvietimą vėdinimo angas arba skiriamosios plokštės angas!  
Valykite prietaisą su minkšta šluoste ir drungnu vandeniu, pridėję šiek tiek neutralaus pH ploviklio.

4. Durų sandarinimo juostą valykite tik grynu vandeniu, o po to ją gerai sausai nuvalykite.
5. Išvalę vėl įjunkite prietaisą.
6. Vėl įdėkite sušaldytus produktus.

### Įranga

Jei norite išvalyti kilnojamas prietaiso dalis, visas jas galite išimti.

#### Lentynų iš prietaiso durelių išėmimas pav.

Lentynas kilstelėkite į viršų ir išimkite.

#### Stiklo lentynų išėmimas

Patraukite stiklinę lentyną į priekį ir išimkite ją.

#### Lentynų išėmimas

 pav.

Ištraukite lentynas iki užsikirtimo, priekyje kilstelėkite ir ištraukite.

#### Sušaldytų produktų stalčiaus išėmimas

 pav.

Ištraukite sušaldytų produktų stalčius iki krašto, priekyje juos kilstelėkite ir išimkite.

#### Stiklo lentynos virš daržovių stalčiaus išėmimas

 pav.

Norėdami išvalyti, stiklo lentyną galite išimti ir išardyti.

#### Nuoroda

Prieš išimdami stiklo lentyną ištraukite daržovių stalčių.

## Apšvietimas (šviesos diodų)

Prietaise įrengtas šviesos diodų apšvietimas, kurio nereikia techniškai prižiūrėti.

Šios rūšies apšvietimo remontą gali atlikti tik klientų aptarnavimo serviso ar autorizuoti specialistai.

## Taupykite energiją

- Pastatykite prietaisą sausoje, gerai vėdinamoje patalpoje! Prietaiso negalima statyti ten, kur krenta tiesioginė saulės šviesa arba netoli šilumos šaltinių (pvz.: šalia šildytuvų, krosnies).  
Jei reikia, naudokite izoliacinę plokštę.
- Šiltiems maisto produktams ir gėrimams pirmiausia leiskite atvėsti ir tik tada dėkite juos į šaldytuvą.
- Norėdami atitirpdyti sušaldytus produktus, padėkite juos į šaldytuvo skyrių ir sušaldytų produktų skleidžiamą šaltį panaudokite maisto produktų vėsiniui.
- Prietaiso duris laikykite atidarytas kiek galima trumpiau.
- Kad būtų vartojama kuo mažiau energijos: išlaikyti mažą šoninį atstumą iki sienos.
- Įrangos dalių išdėstymas prietaiso imamajai energijai įtakos neturi.

## Prietaiso skleidžiami garsai

### Visiškai normalūs garsai

#### Nuoroda

Kai įjungta greitojo šaldymo super funkcija, gali padaugėti veikiančio prietaiso skleidžiamų garsų.

#### Burzgimas

Veikia varikliai (pvz.: šaldymo agregato, ventiliatoriaus).

#### Burbsėjimas, zvimbimas arba gargaliavimas

Vamzdžiais teka šaldymo medžiaga.

#### Spragtelėjimas

Įsijungia arba išsijungia variklio, jungiklio arba magneto ventiliai.

#### Traškėjimas

Vyksta automatinis atitirpinimas.

## Venkite garsų

### Prietaisas nelygiai pastatytas

Pastatykite prietaisą ir išlyginkite jį, naudodami gulsčiuką. Tuo tikslu pareguliuokite sukiojamas kojeles arba ką nors pakiškite po apačia.

### Prietaisas liečiasi prie kitų objektų

Atitraukite prietaisą nuo šalia jo stovinčių baldų ir kitų prietaisų.

### Lentynos arba dėtuvės siūbuoja arba stringa

Patikrinkite išimamas dalis ir pabandykite jas sudėti iš naujo.

### Liečiasi buteliai arba kiti indai

Pastumkite butelius ar kitus indus toliau vienus nuo kitų.

## Nedidelius gedimus pašalinkite patys

Prieš skambindami į klientų aptarnavimo servisą:

Pasitikrinkite, gal vadovaudamiesi čia pateikiamomis nuorodomis, gedimą galėsite pašalinti patys.

Mokestį už klientų aptarnavimo serviso konsultaciją privalėsite apmokėti patys net ir garantiniu laikotarpiu!

Gedimas	Galimos priežastys	Pagalba
Dideli temperatūros nukrypimai nuo nustatytos temperatūros.		Kartais pakanka išjungti prietaisą 5 minutėms. Jei temperatūra per aukšta, praėjus kelioms valandoms patikrinkite, ar temperatūra priartėjo prie reikiamos. Jei temperatūra per žema, kitą dieną temperatūrą patikrinkite dar kartą.
Šaldytuvo skyriuje arba šaltojo laikymo dėtuveje per šalta.		Nustatykite aukštesnę temperatūrą šaldytuvo skyriuje. Šaltojo laikymo dėtuovės temperatūros reguliatorių stumkite žemyn. <b>7</b> pav.
Temperatūra šaldiklio viduje per aukšta.	Dažnai darinėjamas prietaisas.	Be reikalo prietaiso nedarinėkite.
	Uždengtos vėdinimo ir ventiliacijos angos.	Pašalinkite kliūtis.
	Didesnio šviežių produktų kiekio užšaldymas.	Neviršykite šaldomų produktų kiekio.
Prietaisas nešaldo, temperatūros rodmuo ir apšvietimas šviečia.	Ijungtas demonstracinis režimas.	°C mygtuką ir nustatymo mygtuką <b>+</b> laikykite nuspaudę 5 sekundes, kol pasigirs patvirtinantis garsas. Atleidžiant mygtukus pasigirsta dar vienas patvirtinantis garsas. Po kurio laiko patikrinkite, ar Jūsų prietaisas šaldo.
Prietaiso priekinės sienelės šiltos.	Šoninėse sienelėse yra vamzdžiai, kurie aušinimo proceso metu įkaista.	Tai įprastinis prietaiso veikimas, ne trikitis. Baldai, kurie liečia prietaisą, nepažeidžiami dėl šilumos.

Gedimas	Galimos priežastys	Pagalba
Neveikia apšvietimas.	Sugedo šviesos diodų apšvietimas.  Prietaisas per ilgai buvo atidarytas.  Apšvietimas išsijungia maždaug po 10 minučių.	Žr. skyrelį "Šviesos diodų apšvietimas".  Uždarius ir atidarius prietaisą, apšvietimas vėl įsijungia.
Nedega joks rodiklis.	Nutrūko elektros energijos tiekimas; išsijungė saugiklis; netvirtai įkištas kištukas į elektros tinklo lizdą.	Įkiškite elektros tinklo kištuką. Patikrinkite, ar tiekama elektros srovė; patikrinkite saugiklį.
Reikiama temperatūra nebesiekžiama, nes per ilgai buvo atidarytos šaldiklio durelės.	Garintuvas (šalčio generatorius) "NoFrost" sistemoje yra labai apledėjęs, todėl jis negali atitirpti automatiškai.	Norint atitirpinti garintuvą, reikia išimti stalčius su sušaldytais produktais ir padėti juos šaltoje, izoliuotoje vietoje.  Išjunkite prietaisą ir atitraukite nuo sienos. Prietaiso dureles palikite atidarytas.  Maždaug po 20 minučių vanduo pradės tekėti į išgarinimo indą, esantį prietaiso nugarinėje pusėje.  Norėdami išvengti, kad išgarinimo indas nepersipildytų, ištirpusį vandenį sugerkite kempine.  Jei į išgarinimo indą jau nebeteka vanduo, tai reiškia, kad garintuvas atitirpo. Prietaiso vidaus valymas. Vėl įjunkite prietaisą.
Automatinė greitojo šaldymo super funkcija neįsijungia.		Prietaisas pats nusprendžia, reikalinga ar ne automatinė greitojo šaldymo super funkcija, ir automatiškai ją įjungia arba išjungia.
Tokios nuostatos yra išjungtos:  ■ Garso signalai ■ Vidaus apšvietimas ■ Pranešimai ekrane ■ Automatinė greitojo šaldymo super funkcija  Susilpnintas foninis rodmenų laukelio apšvietimas.  Mygtukai užblokuoti.	Įjungtas sabbath režimas.	15 sekundžių spauskite mygtuką super.



## Prietaisų savikontrolės programa

Prietaisas turi automatinę savikontrolės programą, galinti nustatyti gedimų šaltinius, kuriuos pašalinti gali tik klientų aptarnavimo servisas.

### Prietaiso savikontrolės programos paleidimas

1. Išjunkite prietaisą ir palaukite 5 minutes.
2. Įjunkite prietaisą ir per pirmąsias 10 sekundžių paspauskite ir 3–5 sekundes laikykite paspaustą mygtuką °C ir nustatymo mygtuką „–“, kol pasigirs garsinis signalas.  
Pradeda veikti savikontrolės programa.

Jeigu savikontrolės programa pasibaigia ir du kartus suskamba garsinis signalas, reiškia prietaisas yra tvarkoje.

Jei suskamba 5 garsiniai signalai, tai reiškia, kad yra gedimas. Informuokite klientų aptarnavimo tarnybą.

### Prietaiso savikontrolės programos pabaiga

Pasibaigus programai, prietaisas persijungia į normalų darbo režimą.

## Klientų aptarnavimo tarnyba

Arčiausiai Jūsų esančios klientų aptarnavimo tarnybos telefoną Jūs rasite telefonų knygoje arba klientų aptarnavimo tarnybų sąrašė. Klientų aptarnavimo tarnybai nurodykite savo prietaiso produkto numerį (E-Nr.), produkcijos numerį (FD-Nr.) ir eilės numerį (Z-Nr.).

Šiuos duomenis rasite specifikacijų lentelėje.<sup>14</sup> pav.

Taip Jūs padėsite mums išvengti bereikalingo važinėjimo pas klientą bei su tuo susijusių papildomų išlaidų.

### Remonto pavedimai ir patarimai gedimų atvejais

Visų šalių kontaktinius duomenis rasite pridėtame klientų aptarnavimo tarnybos skyrių sąrašė.

## Drošības tehnikas un brīdinājuma norādījumi

### Pirms iekārtas ekspluatācijas uzsākšanas

Uzmanīgi izlasiet lietošanas un montāžas pamācību!

Tā satur svarīgu informāciju par iekārtas uzstādīšanu, lietošanu un apkopi.

Ražotājs nav atbildīgs, ja Jūs neievērosiet lietošanas pamācībā sniegtos norādījumus un brīdinājumus. Uzglabājiet visas instrukcijas vēlākai izmantošanai vai nodošanai citas personas rīcībā.

### Tehniskā drošība



Ugunsbīstamība

Aukstumaģenta cirkulācijas caurulēs plūst neliels daudzums apkārtējai videi nekaitīga, bet uzliesmojoša aukstumaģenta (R600a). Tas neizraisa ozona slāņa noārdīšanos un nepalielina siltumnīcas efekta rašanās risku. Aukstumaģenta noplūdes gadījumā tas var izraisīt acu savainojumus vai uzliesmot.

### Bojājumu gadījumā

- ievērojiet, lai ierīces tuvumā neatrastos atklāta uguns vai viegli uzliesmojoši priekšmeti,
- dažas minūtes labi izvēdiniet telpu,
- izslēdziet ierīci un atvienojiet kontaktdakšu,
- informējiet servisa dienestu.

Jo lielāks ir ierīces dzesētājvielas daudzums, jo lielākai jābūt telpai, kurā ierīce tiek uzstādīta. Pārāk mazās telpās, sūces gadījumā, var izveidoties viegli uzliesmojošs gāzu un gaisa maisījums.

Uz 8 g dzesētājvielas telpai jābūt vismaz 1 m<sup>3</sup> lielai.

Dzesētājvielas daudzums norādīts uz Jūsu ierīces firmas plāksnītes ierīces iekšpusē.

Uzstādot iekārtu, ievērojiet, lai netiktu iespiests vai bojāts elektrotīkla pieslēguma vads.

Ja tiek bojāts šīs iekārtas elektrotīkla pieslēguma vads, tā nomaiņa jāveic ražotājam, tehniskā servisa dienestam vai attiecīgi kvalificētai personai.

Nepareiza uzstādīšana un remonts var nopietni apdraudēt lietotāju.

Remontdarbus drīkst veikt tikai ražotājs, tehniskā servisa dienests vai attiecīgi kvalificēta persona.

Drīkst izmantot tikai ražotāja oriģinālās detaļas. Tikai ar šīm detaļām ražotājs nodrošina tehniskās drošības prasību izpildi.

Neizmantojiet daudznodalījumu kontaktligzdas, pagarinātājus vai adapterus.



Ugunsbīstamība

Pārnēsājamas daudznodalījumu kontaktligzdas vai barošanas bloki var pārkarst un izraisīt ugunsgrēku.

Nenovietojiet aiz iekārtas pārvietojamas daudznodalījumu kontaktligzdas vai barošanas blokus.

### Izmantošanas laikā

- Nekad neizmantojiet iekārtas iekšpusē elektroierīces (piem., sildītājus, elektriskās saldējuma mašīnas utt.). Sprādzienbīstamība!
- Nekad neatkausējiet un netīriet iekārtu ar tvaika tīrītāju! Tvaiks var saskarties ar elektriskajām detaļām un izraisīt īssavienojumu. Strāvas trieciena risks!

- Neievērojot ražotāja norādījumus, neveiciet papildu pasākumus, lai paātrinātu atkausēšanu. Sprādzienbīstamība!
- Neizmantojiet asus priekšmetus vai priekšmetus ar asām malām sarmas un ledus kārtu noņemšanai. Tā var sabojāt aukstumaģenta caurules. Ar strūklu izlīstošs aukstumaģents var aizdegties vai izraisīt acu traumas.
- Neuzglabājiet produktus, kuri satur retinātās gāzes (piem., aerosolu pudelītes) un eksplozīvas vielas. Sprādzienbīstamība!
- Neizmantojiet paliktņus, atvilktnes, durvis utt. kā kāpsli vai balstu.
- Veicot atkausēšanu un tīrīšanu, izvelciet kontaktdakšu vai izslēdziet drošinātāju. Izvelciet, turot kontaktdakšu, nevis pieslēguma vadu.
- Stiprus alkoholiskos dzērienus drīkst glabāt tikai cieši aizvērtus un stāvus.
- Nenosmērējiet plastmasas detaļas un durvju blīvējumus ar eļļu vai taukiem. Pretējā gadījumā plastmasas detaļas var kļūt porainas.
- Nekad nenosedziet un nenosprostojiet gaisa ieplūdes un izplūdes spraugas.

## ■ Riska novēršana bērniem un apdraudētām personām:

Apdraudēti ir bērni, personas ar fiziska vai garīga rakstura traucējumiem, kā arī personas, kurām nav pietiekamu zināšanu par iekārtas drošu lietošanu.

Pārliecinieties, ka bērni un apdraudētās personas apzinās riskus.

Personai, kas ir atbildīga par drošību, ir jāuzrauga, kā bērni un apdraudētās personas lieto iekārtu, vai jāsniedz

norādījumi par tās lietošanu. Iekārtu drīkst lietot tikai bērni, kas vecāki par 8 gadiem.

Tīrīšanas un apkopes laikā ir jānodrošina bērnu uzraudzība.

Nekādā gadījumā neļaujiet bērniem rotaļāties ar iekārtu.

- Neuzglabājiet saldētavā pudeles un konservu kārbas ar šķidrumiem (īpaši ogļskābi saturošus dzērienus). Pudeles un konservu kārbas var pārplīst!
- Nekad uzreiz neēdiet produktus, kuri ir izņemti no saldētavas. Apsaldēšanās risks!
- Izvairieties no ilgstošas roku saskares ar saldētiem produktiem, ledu vai iztvaikošanas caurulēm utt. Apsaldēšanās risks!

## Ja mājās ir bērni

- Ievērojiet, lai iepakojums un tā sastāvdaļas nenokļūtu bērnu rokās. Nosmakšanas bīstamība ar gofrēto kartonu un folijām!
- Ierīce nav bērnu rotaļlieta!
- Ja ierīce aprīkota ar durvju atslēgu: Uzglabājiet atslēgu bērniem nepieejamās vietās!

## Vispārēji noteikumi

Ierīce paredzēta

- pārtikas produktu atdzesēšanai un iesaldēšanai,
- ledus sagatavošanai.

Šī ierīce paredzēta izmantošanai mājās privātsaimniecībā un majsaimniecības ietvaros.

Pārbaudīts aukstuma cirkulācijas blīvums.

Iekārta atbilst piemērojamajiem elektroiekārtu drošības tehnikas noteikumiem, un tajā ir uzstādīts trokšņu slāpēšanas aprīkojums.

Šo iekārtu drīkst lietot tikai augstumā, kas nepārsniedz 2000 metrus virs jūras līmeņa.

## Norādījumi par likvidēšanu

### Iepakojuma likvidēšana

Iepakojums sargā Jūsu iekārtu no bojājumiem transportēšanas laikā. Visi izmantotie materiāli ir nekaitīgi apkārtējai videi un tos var no jauna pārstrādāt. Lūdzu, palīdziet arī Jūs: Likvidējiet iepakojumu atbilstoši apkārtējās vides prasībām.

Par aktuālajām likvidēšanas iespējām griezieties lūdzu pie sava pārdevēja vai pašpārvaldē.

### Vecas iekārtas likvidēšana

Vecas iekārtas nepieder pie nevērtīgiem atkritumiem! Likvidējot tos atbilstoši vides noteikumiem, var iegūt vērtīgas izejvielas.



Šī ierīce ir marķēta atbilstoši Eiropas direktīvai 2012/19/ES par elektriskajām un elektroniskajām ierīcēm (waste electrical and electronic equipment – WEEE).

Direktīva nosaka veidu, kā ES teritorijā jārealizē nolietoto ierīču nodošana un pārstrāde.

### Brīdinājums

Ja iekārtas ir nolietotas

1. Izvelciet tīkla kontaktdakšu.
2. Pārgrieziet pieslēguma kabeli un likvidējiet kopā ar tīkla kontaktdakšu.
3. Neizņemiet paliktņus un tvertnes, lai pasargātu bērnus no iekļūšanas ierīcē!
4. Neļaujiet bērniem rotaļāties ar vecām iekārtām. Noslēdziet bīstamību!

Saldēšanas ierīces satur dzesētājielu un izolācijā gāzes. Dzesētājielu un gāzu likvidēšanu jāveic profesionāli. Nesabojājiet dzesētājielas cirkulācijas caurules līdz profesionālas likvidēšanas realizēšanai.

---

## Piegādes komplekts

Pēc visu detaļu izpakošanas pārbaudiet iespējamās transportēšanas bojājumus.

Sūdzību gadījumā griezieties pie pārdevēja, pie kura šī ierīce tika nopirkta vai mūsu tehniskā servisa dienestā.

Piegādes komplekts sastāv no:

- Brīvi stāvoša ierīce
- Aprīkojums (atkarībā no modeļa)
- Maisiņš ar montāžas materiālu
- Lietošanas pamācība
- Montāžas pamācība
- Tehniskā servisa dienesta burtnīca
- Garantijas pielikums
- Informācija par elektrības patēriņu un trokšņiem

---

## Uzstādīšanas vieta

Uzstādīšanai piemērota ir sausa, vēdināma telpa. Uzstādīšanas vieta nedrīkst būt pakļauta tiešu saules staru iedarbībai un atrasties siltuma avotu, kā piem., krāsns, sildaparātu utt. tuvumā. Ja uzstādīšanu tomēr ir jārealizē siltuma avota tuvumā, tad izmantojiet piemērotu izolācijas plati vai ievērojiet zemāk norādīto minimālo attālumu no siltuma avotiem:

- No elektriskajām un gāzes plītiem – 3 cm.
- No eļļas vai ar ogļēm kurināmām krāsnīm – 30 cm.

Grīdai uzstādīšanas vietā jābūt stingrai, ja nepieciešams, nostipriniet. Izlīdziniet ar paliktniem iespējamās grīdas nelīdzenumus.

## Attālums no sienas

Uzstādiet iekārtu tā, lai tiktu nodrošināts 90° durvju atvēršanas leņķis.

# levērojiet telpas temperatūru un ventilāciju

## Istabas temperatūra

Ierīce konstruēta noteiktai klimatiskajai klasei. Atkarībā no klimatiskās klases ierīci var darbināt ar sekojošām istabas temperatūrām.

Klimatiskā klase norādīta uz firmas plāksnītes, **14** attēls.

Klimatiskā klase	Pieļaujamā telpas temperatūra
SN	+10 °C līdz 32 °C
N	+16 °C līdz 32 °C
ST	+16 °C līdz 38 °C
T	+16 °C līdz 43 °C

## Norādījums

Ierīce spēj darboties ar pilnu jaudu dotās klimatiskās klases telpas temperatūras robežu ietvaros. Ja ierīce tiek darbināta SN klimatiskajā klasē zemākā telpas temperatūrā, tad ierīces bojājumi ir izslēgti līdz +5 °C temperatūras sasniegšanai.

## Ventilācija

### **2** attēls

Gaiss pie aizmugures sienas un ierīces sānu malās sasilst. Sasilušajam gaisam netraucēti jāizplūst. Pretējā gadījumā ledusskapja jaudai jāpalielinās. Tas palielina strāvas patēriņu. Tādēļ: Nekad nenosedziet un neaizsprostojiet ventilācijas un atgaisošanas spraugas!

## Ierīces pieslēgšana

Pēc ierīces uzstādīšanas nogaidiet vismaz 1 stundu, līdz ierīces ekspluatācijas uzsākšanai. Transportējot var atgadīties, ka kompresorā esošā eļļa pārplūst uz saldēšanas sistēmu.

Pirms pirmās ekspluatācijas notīriet ierīces iekšējo korpusu (sk. Ierīces tīrīšana).

## Elektropieslēgums

Kontaktligzdai jāatrodas iekārtas tuvumā un arī pēc iekārtas uzstādīšanas tai jābūt brīvi pieejamai.



### Brīdinājums

Strāvas triecienu risks!

Ja elektrotīkla pieslēguma vada garums nav pietiekams, nekādā gadījumā neizmantojiet daudznodalījumu kontaktligzdas vai pagarinātājus. Tā vietā sazinieties ar tehniskā servisa dienestu, lai noskaidrotu alternatīvas.

Iekārta atbilst I aizsardzības klasei. Pieslēdziet iekārtu pie atbilstoši noteikumiem instalētas 220–240 V/ 50 Hz maiņstrāvas kontaktligzdas ar zemējumvadu. Kontaktligzdai jābūt aprīkotai ar 10 A līdz 16 A drošinātāju.

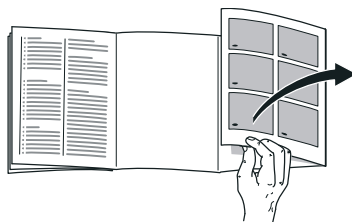
Iekārtām, kas netiek lietotas Eiropas Savienības valstīs, ir jāpārbauda, vai norādītais spriegums un strāvas veids saskan ar elektrotīkla vērtībām. Šie dati ir norādīti datu plāksnītē, **14** attēls.

## Brīdinājums

Ierīces pieslēgšana pie elektroniskiem elektrības taupības spraudkontaktiem ir aizliegta.

Mūsu ierīču lietošanai var izmantot tīkla un sīnusa vadības vibropārveidotājus. Tīkla vadības vibropārveidotāji tiek izmantoti ar fotovoltaikiekārtām, kuras tiek pieslēgtas tieši pie sabiedriskā elektrotīkla. Izolētajos risinājumos (piem., uz kuģiem vai kalnu mītnēs), kur nav tieša pieslēguma pie sabiedriskā elektrotīkla, nepieciešama sīnusa vadības vibropārveidotāju izmantošana.

## Iepazīšanās ar ierīci



Lūdzu atlokiel pēdēlo lappusi ar attēliem. Šī lietošanas pamācība attiecas uz vairākiem modeļiem.

Modeļu aprīkojumu var variēt.

Ir iespējamās attēlu novirzes.

### **1** attēls

\* Ne visos modeļos.

- A Aukstuma kamera
- B Saldētava

- 1–16 Vadības sistēmas elementi
- 17\* Sviesta un siera nodalījums
- 18 Mazu pudeļu paliktnis
- 19 Lielu pudeļu ieliktni
- 20 Apgaismojums (LED)
- 21\* Pudeļu nodalījums
- 22\* Brokastu komplekts
- 23 Aukstas uzglabāšanas nodalījums
- 24 Dārzeņu tvertne ar mitruma regulatoru
- 25\* Saldējamo produktu tvertne



## Vadības sistēmas elementi

### 4 attēls

- 1 **Saldētavas temperatūras indikācija**  
Skaitļi atbilst saldētavā nostādītajām temperatūrām °C.
- 2 **Indikators – ALARM –**  
Tiek izcelts, ja saldētavā ir pārāk silti vai saldētavas durvis ir atvērtas pārāk ilgi.
- 3 **Indikators superfreeze**  
Tiek izcelts, ja ir ieslēgta supersaldēšana.
- 4 **Indikators freshness mode**  
Tiek izcelts, ja ir ieslēgts svaiguma režīms.
- 5 **Indikators sabbath mode**  
Tiek izcelts, ja ir ieslēgts sabbath režīms.
- 6 **Indikators eco mode**  
Tiek izcelts, ja ir ieslēgts eco režīms.
- 7 **Indikators alarm**  
Deg, ja dzesētavas nodalījuma durvis ir atvērtas pārāk ilgi.
- 8 **Aukstuma kameras temperatūras indikācija**  
Skaitļi atbilst nostādītajai aukstuma kameras temperatūrai °C.
- 9 **Indikators supercool**  
Tiek izcelts, ja ir ieslēgta superdzesēšana.
- 10 **Indikators vacation mode**  
Tiek izcelts, ja ir ieslēgts atvaļinājuma režīms.
- 11 **Taustiņu bloķēšanas funkcija Lock**  
Ja šī funkcija ir ieslēgta, tad nav iespējama vadības sistēmas elementu nostādīšana.
- 12 **Taustiņš lock/alarm off**  
Taustiņš ir paredzēts
  - brīdinājuma signāla atslēgšanai (skat. nodaļu Signalizācijas funkcija),
  - taustiņu bloķēšanas ieslēgšanai un izslēgšanai.
- 13 **Nostādīšanas taustiņi +/-**  
Taustiņi kalpo temperatūras nostādīšanai aukstuma kamerā un saldētavā.
- 14 **°C taustiņš kameras izvēlei**  
Paredzēts kameras izvēlei. Tas nepieciešams, lai mainītu tās temperatūru vai ieslēgtu noteiktas speciālās funkcijas.
- 15 **Supertaustiņš**  
Taustiņš ir paredzēts funkciju supercool (aukstuma kamerā) un superfreeze (saldētavā) ieslēgšanai.
- 16 **Taustiņš mode**  
Speciālo funkciju izvēlei.

## Iekārtas ieslēgšana

1. Vispirms spraudni pievienojiet pieslēgvietai iekārtas aizmugurē. Pārbaudiet, vai spraudnis ir kārtīgi iesprausts.
2. Pēc tam otru kabeļa galu iespraudiet kontaktligzdā.

Tagad iekārta ir ieslēgta un atskan brīdinājuma signāls.

Lai izslēgtu brīdinājuma signālu, nospiediet taustiņu lock/alarm off.

Indikators – ALARM – nodziest, tiklīdz iekārta ir sasniegusi iestatīto temperatūru.

Iepriekš nostādītās temperatūras tiek sasniegtas pēc vairākām stundām. Pirms tam neievietojiet pārtikas produktus ierīcē.

Rūpnīcas ieteiktās temperatūras ir sekojošas:

- Saldētava: -18 °C
- Aukstuma kamera: +4 °C

## Lietošanas norādījumi

- Pēc ieslēgšanas var pāriet vairākas stundas, līdz tiek sasniegta iestatītā temperatūra.
- Pateicoties pilnīgi automātiskajai NoFrost sistēmai, saldētava ir brīva no ledus. Vairs nav jāveic atkausēšana.
- Ja saldētavas durvis uzreiz pēc aizvēršanas nevar uzreiz atvērt, tad nogaidiet kādu mirkli, līdz izveidojies pazeminātais spiediens izlīdzinās.
- Korpusa priekšpusē malās un sānu sienās daļēji tiek nedaudz apsildītas. Tas novērš nosvīduma veidošanos starp ierīcēm.

## Temperatūras nostādīšana

### 4 attēls

### Dzesētava

Temperatūru var iestatīt no +2 °C līdz +8 °C.

1. Ar taustiņu °C izvēlieties dzesētavu.
2. Spiediet +/- taustiņus, līdz ir redzama nepieciešamā temperatūra.

Jūtīgus pārtikas produktus nevajadzētu uzglabāt temperatūrā, kura nav siltāka par +4 °C.

### Saldētava

Temperatūru var iestatīt no -16 °C līdz -24 °C.

1. Ar °C taustiņu izvēlieties saldētavu.
2. Spiediet +/- taustiņus, līdz ir redzama nepieciešamā temperatūra.

## Specfunkcijas

**4** attēls

### Svaiguma režīms

Izvēloties svaiguma režīmu, pārtikas produkti saglabājas vēl ilgāk.

#### Ieslēgšana:

Nospiediet mode taustiņu tik reižu, līdz indikatorā redzams freshness mode.

Iekārta automātiski pārslēdzas uz šādām temperatūrām:

- Dzesētava: + 2 °C
- Saldētava: nemainās

#### Izslēgšana:

Nospiediet mode taustiņu tik reižu, līdz indikatorā nodziest freshness mode.

### Eco režīms

Ar eco režīmu iekārta tiek pārslēgta uz elektroenerģijas taupīšanas režīmu.

#### Ieslēgšana:

Nospiediet mode taustiņu tik reižu, līdz indikatorā redzams „eco mode“.

Iekārta automātiski pārslēdzas uz šādām temperatūrām:

- Dzesētava: +8 °C
- Saldētava: -16 °C

#### Izslēgšana:

Nospiediet mode taustiņu tik reižu, līdz indikatorā nodziest „eco mode“.

### Atvaļinājuma režīms

Ilgākas prombūtnes laikā elektroenerģijas taupīšanai iekārtu var iestatīt atvaļinājuma režīmā.

Ieslēdzot atvaļinājuma režīmu, automātiskā supersaldēšana tiek izslēgta.

Dzesētavas temperatūra automātiski tiek iestatīta uz +14 °C.

Šajā laikā neuzglabājiet dzesētavā produktus.

#### Ieslēgšana:

Nospiediet mode taustiņu tik reižu, līdz indikatorā redzams vacation mode.

Iekārta automātiski pārslēdzas uz šādām temperatūrām:


- Dzesētava: +14 °C
- Saldētava: nemainās

#### Izslēgšana:

Nospiediet mode taustiņu tik reižu, līdz indikatorā nodziest vacation mode.

### Taustiņu bloķēšanas funkcija Lock

Taustiņu bloķēšanas ieslēgšanai un izslēgšanai, spiediet taustiņu lock/alarm off 5 sekundes.

Ja funkcija ir ieslēgta, indikators  tiek izcelts.

Tagad vadības lauks ir aizsargāts pret neparedzētu lietošanu.

#### Taustiņu bloķēšanas izņēmums:

Lai izslēgtu taustiņu bloķēšanu un brīdinājuma signālu, var nospiegt taustiņu lock/alarm off.

## sabbath režīms

Ieslēdzot sabbath režīmu, tiek izslēgti šādi iestatījumi:

- Skaņas signāli
- Iekšējais apgaismojums
- Ziņojumi displejā
- Samazinās displeja fona apgaismojums
- Taustiņi tiek bloķēti
- Automātiska supersaldēšana

### sabbath režīma ieslēgšana un izslēgšana:

Spiediet taustiņu super 15 sekundes.

---

## Signalizācijas funkcija

Sekojošos gadījumos var tikt izraisīta signalizācija.

### Durvju signalizācija

Ja attiecīgās durvis ir atvērtas pārāk ilgi, ieslēdzas durvju signalizācija, un dzesētavas temperatūras indikatorā 8 vai saldētavas temperatūras indikatorā 1 redzams – ALARM –, . Attiecīgās durvis aizverot, durvju signalizācija no jauna atslēdzas.

### Temperatūras signalizācija

Temperatūras signalizācija ieslēdzas, ja iekārtā ir par siltu un produkti var sabojāties. Atskan pārtraukts skaņas signāls un saldētavas temperatūras indikatorā 1 redzams – ALARM –.

Temperatūras signalizācija var rasties šādās situācijās:

- Iekārtas ieslēgšana  
Ielieciet produktus iekārtā tikai tad, kad tā ir sasniegusi iestatīto temperatūru.
- Liela svaigu produktu daudzuma glabāšana  
Pirms liela svaigu produktu daudzuma ievietošanas ieslēdziet supersaldēšanu. Izvairieties no saskares starp svaigiem un jau sasaldētiem produktiem.
- Ļoti ilgi atvērtas iekārtas durvis  
Pārbaudiet, vai produkti nav sākuši atkust vai nav atkususi. Atkārtoti nesasaldējiet produktus, kas ir sākuši atkust vai ir atkususi.
- Iekārtu sasilda cits ledusskapis (side-by-side montāža) vai cits siltuma avots  
Piezvaniet klientu apkalpošanas dienestam un noskaidrojiet iespējas izolēt savu iekārtu.

### Norādījums

Pilnīgi vai daļēji atkausētus saldētos produktus nedrīkst no jauna iesaldēt. Tikai pēc to apstrādes jaunā gatavajā produktā (vārītus vai ceptus) drīkst no jauna iesaldēt.

Vairs neizmantojiet maks. uzglabāšanas ilgumu.

Temperatūras indikācija 5 sekundes parāda visaugstāko temperatūru, kura valdīja saldētavā. Pēc tam tiek atkal parādīta nostādītā temperatūra.

### Signalizācijas izslēgšana

Nospiediet taustiņu lock/alarm off, lai izslēgtu brīdinājuma signālu.

# Home Connect

Šo iekārtu var pieslēgt Wi-Fi tīklam un attālināti vadīt ar mobilo ierīci.

## Norādījums

Wi-Fi ir uzņēmuma Wi-Fi Alliance reģistrēta prečzīme.

Ja iekārta netiek savienota ar mājas tīklu, tā darbojas kā ledusskapis bez tīkla savienojuma, un to joprojām var vadīt manuāli ar vadības elementiem.

Lai izmantotu Home Connect funkcijas, savienojiet iekārtu ar Home Connect Wi-Fi atslēgspraudni.

Ja iekārtai nav pievienots Home Connect Wi-Fi atslēgspraudnis, to var pasūtīt klientu servisā.

## Norādījums

Spraudņa pievienošana un atvienošana iekārtas mugurpusē ir grūtāka, nekā var šķist. Pārbaudiet, vai spraudnis ir pilnīgi iesprausts.

Piestipriniet Home Connect Wi-Fi atslēgspraudni 1 metra augstumā.

## Norādījumi

- Ievērojiet šajā lietošanas instrukcijā sniegtos drošības un brīdinājuma norādījumus un pārliedcinieties, ka tie tiek ievēroti arī tad, kad lietojat iekārtu ar Home Connect lietotni un neesat mājās.
- Ievērojiet arī norādījumus Home Connect lietotnē.
- Vadībai ar iekārtu vienmēr ir prioritāte pār vadību ar Home Connect lietotni. Šajā laikā nav iespējama vadība ar lietotni.

## Home Connect izveide

### Norādījumi

- Ievērojiet Home Connect instrukciju, kas ir pieejama lejupielādei <http://www.bosch-home.com> pie instrukcijām. Šim nolūkam meklēšanas ailē ierakstiet iekārtas E numuru.
- Pēc iekārtas ieslēgšanas nogaidiet vismaz divas minūtes, līdz ir pabeigta iekārtas iekšējā inicializācija. Tikai pēc tam izveidojiet Home Connect.
- Lai varētu veikt iestatījumus ar Home Connect, mobilajā ierīcē jāinstalē Home Connect lietotne. Šim nolūkam ievērojiet pievienotos Home Connect dokumentus. Veiciet lietotnē norādītās darbības, lai veiktu iestatījumus.
- Ja iekārtu ilgāku laiku nelieto, Home Connect izvēlnē automātiski aizveras. Norādījumus par Home Connect izvēlnes atvēršanu skatiet attiecīgo nodaļu sākumā.

### Automātisks savienojums ar mājas tīklu (WLAN)

Ja ir pieejams WLAN maršrutētājs ar WPS funkciju, ledusskapis var automātiski savienoties ar mājas tīklu.

1. Vienlaikus spiediet super taustiņu un lock/alarm off taustiņu, lai atvērtu Home Connect izvēlni.

Indikatorā redzams **Cn**.

### Norādījums

Pilnīgi vienlaikus nospiediet abus taustiņus. Taustiņu vadība tiek bloķēta, ja pārāk ilgi tiek spiests tikai lock/alarm off taustiņš. Vēlreiz spiediet lock/alarm off taustiņu tik ilgi, līdz bloķēšana beidzas.

2. °C taustiņu spiediet tik bieži, līdz indikatoros redzams **AC** un **oF**.

3. Nospiediet taustiņu +.  
Iekārta ir gatava automātiskam savienojumam.  
Indikators 2 minūtes rāda animāciju.  
Šajā laikā veiciet šādas darbības.
4. Aktivizējiet WPS funkciju mājas tīkla maršrutētājā (piemēram, ar WPS/WLAN taustiņu, attiecīgā informācija ir sniegta maršrutētāja dokumentos).
  - Kad savienojums ir izveidots, ledusskapja indikatorā mirgo **on**.  
Tagad ledusskapi var savienot ar lietotni.
  - Ja indikators rāda **oF**, nebija iespējams izveidot savienojumu.  
Pārbaudiet, vai ledusskapis atrodas mājas tīkla (WLAN) sniedzamības zonā.  
Atkārtojiet darbību vai izveidojiet savienojumu manuāli.

### Manuāls savienojums ar mājas tīklu (WLAN)

Ja esošajam WLAN maršrutētājam nav WPS funkcijas vai tas nav zināms, ledusskapi ar mājas tīklu var savienot manuāli.

1. Vienlaikus spiediet super taustiņu un lock/alarm off taustiņu, lai atvērtu Home Connect izvēlni.  
Indikatorā redzams **Cn**.

#### Norādījums

Pilnīgi vienlaikus nospiediet abus taustiņus. Taustiņu vadība tiek bloķēta, ja pārāk ilgi tiek spiests tikai lock/ alarm off taustiņš. Vēlreiz spiediet lock/ alarm off taustiņu tik ilgi, līdz bloķēšana beidzas.

2. °C taustiņu spiediet tik bieži, līdz indikatoros redzams **SA** un **oF**.

3. Nospiediet taustiņu +.  
Iekārta ir gatava manuālam savienojumam.  
Indikators 5 minūtes rāda animāciju.  
Šajā laikā veiciet šādas darbības.
4. Ledusskapim tagad ir izveidots savs WLAN tīkls ar tīkla nosaukumu **HomeConnect**.  
Šim tīklam tagad varat pieslēgties ar mobilo ierīci.
5. Atveriet mobilās ierīces iestatījumu izvēlni un WLAN iestatījumus.
6. Mobilo ierīci savienojiet ar WLAN tīklu **HomeConnect**.  
Parole: **HomeConnect**  
Savienojuma izveide var ilgt līdz 60 sekundēm.
7. Pēc veiksmīga savienojuma izveides atveriet Home Connect lietotni mobilajā ierīcē.  
Lietotne meklē ledusskapi.
8. Tiklīdz ledusskapis ir atrasts, attiecīgajās ailēs ievadiet tīkla nosaukumu (SSID) un paroli (Key) savam mājas tīklam (WLAN).
9. Apstipriniet ar pogu **Pārsūtīt uz mājas ierīcēm**.
  - Kad savienojums ir izveidots, ledusskapja indikatorā mirgo **on**.  
Tagad ledusskapi var savienot ar lietotni.
  - Ja indikators rāda **oF**, nebija iespējams izveidot savienojumu.  
Vēlreiz ievadiet paroli un pievērsiet uzmanību pareizai rakstībai.  
Pārbaudiet, vai ledusskapis atrodas mājas tīkla (WLAN) sniedzamības zonā.  
Atkārtojiet darbību.

## Ledusskapja savienošana ar lietotni Home Connect

Kad ir izveidots savienojums starp ledusskapi un mājas tīklu, ledusskapi var savienot ar lietotni.

1. Vienlaikus spiediet taustiņu **super** un taustiņu **lock/alarm off**, lai atvērtu Home Connect izvēlni.

Indikatorā redzams **Cn**.

### Norādījums

Precīzi vienlaikus nospiediet abus taustiņus. Taustiņu vadība tiek bloķēta, ja pārāk ilgi tiek spiests tikai taustiņš **lock/alarm off**. Vēlreiz spiediet taustiņu **lock/alarm off** tik ilgi, līdz bloķēšana beidzas.

2. Taustiņu **°C** spiediet tik bieži, līdz indikatoros redzams **PA** (Pairing = savienot ar lietotni) un **oF**.
3. Nospiediet taustiņu **+**, lai iekārtu savienotu ar lietotni.

Indikatorā rāda animāciju.

Tiklīdz ledusskapis ir savienots ar lietotni, indikatorā rāda **on**.

4. Atveriet lietotni un gaidiet, līdz ir redzams ledusskapis. Ar **Pievienot** apstipriniet savienojumu starp lietotni un ledusskapi.

Ja ledusskapis automātiski nav redzams, lietotnē klikšķiniet **Pievienot iekārtu** un izpildiet norādījumus.

Tiklīdz ledusskapis ir redzams, pievienojiet to ar **+**.

5. Izpildiet norādījumus lietotnē, līdz process ir pabeigts.

- Indikatoros redzams **PA** un **on**.

Ledusskapis ir veiksmīgi savienots ar lietotni.

- Ja savienojums nav izdevies, pārbaudiet, vai mobilā ierīce ir savienota ar mājas tīklu (WLAN). Pēc tam vēlreiz savienojiet ledusskapi ar lietotni.

- Ja indikatorā redzams **Er**, atiestatiet Home Connect iestatījumus un sāciet procesu no sākuma.

### Pārbaudiet signāla stiprumu

Signāla stiprums būtu jāpārbauda, ja nedarbojas savienojuma izveide.

1. Vienlaikus spiediet **super** taustiņu un **lock/alarm off** taustiņu, lai atvērtu Home Connect izvēlni.

Indikatorā redzams **Cn**.

### Norādījums

Pilnīgi vienlaikus nospiediet abus taustiņus. Taustiņu vadība tiek bloķēta, ja pārāk ilgi tiek spiests tikai **lock/alarm off** taustiņš. Vēlreiz spiediet **lock/alarm off** taustiņu tik ilgi, līdz bloķēšana beidzas.

2. **°C** taustiņu spiediet tik bieži, līdz indikatorā redzams **SI**. Otrā indikatorā parādās vērtība no 0 (nav uztveršanas) līdz 3 (pilnīga uztveršana).

### Norādījums

Signāla stiprumam jābūt vismaz 2. Ja signāla stiprums ir pārāk zems, savienojums var pārtrūkt. Maršrutētāju un ledusskapi novietojiet vienu otram tuvāk, nodrošiniet, lai savienojumam netraucētu sienas vai instalējiet retranlatoru, lai pastiprinātu signālu.

### Home Connect iestatījumu atiestate

Ja savienojumu nevar izveidot vai vēlaties pieteikt iekārtu citā mājas tīklā (WLAN), Home Connect iestatījumus var atiestatīt:

1. Vienlaikus spiediet super taustiņu un lock/alarm off taustiņu, lai atvērtu Home Connect izvēlni.

Indikatorā redzams **Cn**.

### Norādījums

Pilnīgi vienlaikus nospiediet abus taustiņus. Taustiņu vadība tiek bloķēta, ja pārāk ilgi tiek spiests tikai lock/ alarm off taustiņš. Vēlreiz spiediet lock/ alarm off taustiņu tik ilgi, līdz bloķēšana beidzas.

2. °C taustiņu spiediet tik bieži, līdz indikatoros redzams **rE** un **oF**.

3. Nospiediet taustiņu +.

- Indikatorā rāda īsu animāciju un pēc tam atkal **oF**.

Home Connect iestatījumi ir atiestatīti.

- Ja indikatorā redzams **Er**, vēlreiz palaidiet atiestati vai sazinieties ar tehniskā servisa dienestu.

## Klientu servisa piekļuve

Sazinoties ar klientu servisu, ar jūsu piekrišanu tas var piekļūt iekārtai un reģistrēt tās statusu. Šim nolūkam iekārtai ir jābūt savienotai ar mājas tīklu.

Papildu informāciju par klientu servisa piekļuvi un tā pieejamību savā valstī skatiet vietnē [www.home-connect.com](http://www.home-connect.com) sadaļā "Palīdzība un atbalsts".

1. Sazinieties ar klientu servisu.
2. Apstipriniet lietotnē klientu servisa piekļuves sākumu.

Klientu servisa piekļuves laikā vadības laukā ir redzams simbols CS.

3. Tiklīdz klientu serviss ir ieguvis vajadzīgo informāciju, tas pabeidz piekļuvi.

### Norādījums

Jūs varat priekšlaikus atcelt attālināto diagnostiku, izslēdzot klientu servisa piekļuvi Home Connect lietotnē.

## Norāde par datu aizsardzību

Pēc Home Connect ledusskapja pirmā savienojuma ar internetam piesaistītu WLAN tīklu ledusskapis nosūta Home Connect serverim šādu kategoriju datus (pirmā reģistrācija):

- nepārprotamu iekārtas identifikatoru (ko veido iekārtas kodi un iebūvētā Wi-Fi sakaru moduļa MAC adrese);
- Wi-Fi sakaru moduļa drošības sertifikātu (savienojuma informācijas tehniskai aizsardzībai);
- ledusskapja pašreizējo programmatūras un aparatūras versiju;
- iespējams, iepriekš veiktas atiestates uz rūpnīcas iestatījumiem statusu.

Šī pirmā reģistrācija sagatavo Home Connect funkcijas lietošanu un ir nepieciešama tikai brīdī, kad Home Connect funkciju lietosit pirmo reizi.

### Norādījums

Ievērojiet, ka Home Connect funkcija ir lietojama tikai kopā ar Home Connect lietotni. Informāciju par datu aizsardzību var atvērt Home Connect lietotnē.



## Atbilstības deklarācija

Ar šo Robert Bosch Hausgeräte GmbH apliecina, ka iekārta ar Home Connect funkciju atbilst Direktīvas 2014/53/ES pamatprasībām un citiem attiecīgajiem noteikumiem.

Detalizēta RED atbilstības deklarācija ir pieejama interneta vietnē <http://www.bosch-home.com> iekārtas produkta lapā papildu dokumentu sadaļā.



2,4 GHz diapazons: 100 mW maks.

## Lietderīgais tilpums

Informācija par lietderīgo tilpumu norādīta uz ierīces firmas plāksnītes.

**14** attēls

## Izmantojiet pilnu saldēšanas apjomu.

Maksimālā saldējamo produktu skaita ievietošanai tvertnes var izņemt. Tad pārtikas produktus var salikt tieši uz saldēšanas nodalījuma pamatnes.

### Norādījums

Izvairieties no kontakta starp pārtikas līdzekļiem un mugursienu. Pretējā gadījumā tiek traucēta gaisa cirkulācija.

Pārtikas līdzekļi vai iepakojumi var piesalt pie mugursienas.

### Aprīkojuma detaļu izņemšana

Izvelciet saldējamo produktu tvertnes līdz atturim, priekšā paceliet un izņemiet.

**10** attēls

## Aukstuma kamera

Aukstuma kamera ir ideāla gaļas, desu, zivju, piena produktu, olu, gatavu ēdienu un maizes izstrādājumu uzglabāšanas vieta.

### Ievietojoiet ievērojiet

- Ievietojiet svaigus, nebojātus pārtikas produktus. Tā ilgāk saglabājas kvalitāte un svaigums.
- Iegādājoties gatavus produktus un iepakotas preces, ievērojiet ražotāja norādīto minimālo uzglabāšanas vai izmantošanas datumu.
- Aromāta, krāsas un svaiguma saglabāšanai sakārtojiet pārtikas produktus labi iepakotus vai nosegtus. Līdz ar to tiek novērsta garšas pāreja un plastmasas detaļu krāsu izmaiņas aukstuma kamerā.
- Vispirms, ļaujiet siltiem ēdieniem un dzērieniem atdzist un tad ievietojiet ierīcē.

### Norādījums

Lai neietekmētu gaisa cirkulāciju, nenobloķējiet ar pārtikas produktiem gaisa izplūdes spraugas. Pārtikas produkti, kuri tiek uzglabāti izplūdes spraugu tiešā tuvumā, izplūstot aukstajam gaisam, var sasalt.

## levērojiet aukstuma kameras aukstuma zonas

Gaisam cirkulējot, aukstuma kamerā izveidojas atšķirīgas aukstuma zonas:

- aukstākās zonas ir pirms gaisa izplūdes atverēm un aukstuma tvertnē, **1**/23. attēls.

### Norādījums

Uzglabājiet visaukstākajās zonās jutīgus pārtikas produktus (piemēram, zivis, desu, gaļu).

- Vissiltākā zona atrodas augšā pie durvīm.

### Norādījums

Vissiltākajā zonā glabājiet, piemēram, cieto sieru un sviestu. Tādējādi siers var attīstīt tālāk savu aromātu un sviests nesacietē.

## Dārzeņu nodalījums ar mitruma regulatoru

### **8.** attēls

Lai nodrošinātu augļu un dārzeņu optimālu uzglabāšanas klimatu, atkarībā no uzglabāšanas daudzuma iespējama gaisa mitruma regulēšana dārzeņu tvertnē:

- pārsvarā dārzeņi, kā arī, ievietojot dažādus produktus vai nelielu daudzumu – augsts gaisa mitrums
- pārsvarā augļi, kā arī, ievietojot lielāku daudzumu – zems gaisa mitrums

## Norādījumi

- Aukstumjūtīgus augļus (piem., ananasus, banānus, papaijā un citrusaugļus) un dārzeņus (piem., baklažānus, gurķus, cukini, papriku, tomātus un kartupeļus) optimālas kvalitātes un aromāta saglabāšanai jāuzglabā ārpus ledusskapja apmēram +8 °C līdz +12 °C temperatūrā.
- Atkarībā no uzglabāšanas daudzuma un produktu veida dārzeņu tvertnē var izveidoties kondensāts. Noslaukiet kondensātu ar sausu lupatu un pielāgojiet gaisa mitrumu dārzeņu tvertnē ar mitruma regulatoru.

## Aukstas uzglabāšanas nodalījums

### **9** attēls

Aukstās uzglabāšanas nodalījumā valda zemāka temperatūra nekā aukstuma kamerā. Ir iespējama temperatūra zem 0 °C.

Tā ir ideāla zivju, gaļas un desu uzglabāšanai. Nav piemērota salātiem, dārzeņiem un aukstumjūtīgiem produktiem.

Aukstuma tvertņu temperatūru var regulēt ar ventilācijas atveres palīdzību. Temperatūras regulatoru pabīdiet uz augšu, lai samazinātu temperatūru. Temperatūras regulatoru pabīdiet uz leju, lai paaugstinātu temperatūru. **7**. attēls

---

## Superdzesēšana

Superdzesēšanas laikā aukstuma kamera tiek apm. 6 stundas intensīvi dzesēta. Pēc tam notiek automātiska noregulēšanās uz temperatūru, kura tika nostādīta pirms superdzesēšanas.

Superdzesēšana tiek ieslēgta, piem.

- Pirms liela daudzuma pārtikas produktu ievietošanas.
- Dzērienu ātrai atdzesēšanai.

## Ieslēgšana un izslēgšana

Attēls **4**

1. Ar taustiņu °C izvēlieties dzesētavu.
2. Nospiediet Super taustiņu.  
Mirdz indikators supercool.

Superdzesēšana nav jāizslēdz. Pēc 6 stundām notiek automātiska pārslēgšanās uz iepriekš iestatīto temperatūru.

## Norādījums

Ja ir ieslēgta supersaldēšana, tad var izraisīties pastiprināti, ar darbību saistīti trokšņi.

## Norādījums

Ievērojiet, lai saldētavas durvis vienmēr būtu aizvērtas! Ja durvis ir atvērtas, tad saldējamie produkti tiek atkausēti un saldētava stipri apledo. Bez tam: Navajadzīgs elektroenerģijas zudums sakarā ar augstu elektrības patēriņu!

---

## Saldēšanas jauda

Dati par saldēšanas jaudu atrodami datu plāksnītē. Attēls **14**

## Priekšnosacījumi saldēšanas jaudas izmantošanai

- Pirms svaigu produktu ievietošanas ieslēdziet supersaldēšanu (sk. nodaļu Supersaldēšana).
- Izņemiet tvertnes; ievietojiet pārtikas produktus tieši uz paliktņiem un uz saldētavas pamatnes.
- Lielu pārtikas produktu daudzumu iesaldējiet vislabāk augšējā nodalījumā. Tur produkti tiks sasaldēti īpaši ātri un arī saudzīgi.

---

## Saldētava

### Saldētava tiek izmantota

- Saldēto produktu uzglabāšanai.
- Ledus gabaliņu izgatavošanai.
- Pārtikas produktu iesaldēšanai.

## Saldēšana un uzglabāšana

### Saldēto produktu iegāde

- Iepakojums nedrīkst būt bojāts.
- Ievērojiet derīguma datumu.
- Temperatūrai veikala saldētavā jābūt  $-18\text{ }^{\circ}\text{C}$  vai zemākai.
- Ja iespējams, transportējiet saldētos produktus izolējošā somā un nekavējoties ievietojiet saldētavā.

### Izvietošanas principi

- Lielu pārtikas produktu daudzumu vislabāk iesaldējiet augšējā saldēto produktu tvertnē. Tur produkti tiks sasaldēti īpaši ātri un tādējādi arī saudzīgi.
- Ievietojiet pārtikas produktus vienmērīgi nodalījumos vai saldēto produktu tvertnēs.

#### Norādījums

- Iepriekš sasaldētie pārtikas produkti nedrīkst saskarties ar svaigajiem, iesaldēšanai paredzētajiem pārtikas produktiem. Ja nepieciešams, sakārtojiet sasaldētos pārtikas produktus saldēto produktu tvertnēs.
- Lai nodrošinātu gaisa cirkulāciju iekārtā, iebīdīet saldēto produktu tvertnes līdž galam.

### Mazāka produktu daudzuma sasaldēšana

Par to, kā sasaldēt mazāku produktu daudzumu, lai tas sasaltu visātrāk, ir norādīts punktā par automātisko supersaldēšanu.

## Svaigu pārtikas produktu iesaldēšana

Iesaldēšanai izmantojiet tikai svaigus un nevainojamus pārtikas produktus.

Lai pēc iespējas labāk saglabātu barības vērtības, aromātu un krāsu, dārzeņus pirms iesaldēšanas nepieciešams blanšēt. Baklažāniem, paprikai, cukini un sparģeļiem blanšēšana nav nepieciešama.

Literatūru par iesaldēšanu un blanšēšanu Jūs atradīsiet grāmatu veikalā.

#### Norādījums

Neļaujiet saskarties jau sasaldētiem un iesaldēšanai paredzētiem pārtikas produktiem.

- Iesaldēšanai ir piemēroti: Maizes izstrādājumi, zivis un jūras augļi, gaļa, medījums, putnu gaļa, dārzeņi, augļi, zaļumi, olas bez čaumalas, piena produkti, kā piem., siers, sviests un biezpiens, gatavie ēdieni un ēdienu paliekas, kā piem., zupas, sautējumi, vārīta gaļa un zivis, kartupeļu ēdieni, sacepumi un saldie ēdieni.
- Iesaldēšanai nav piemēroti: Dārzeņu šķirnes, kuras parasti ēd svaigas, kā piem., lapu salāti vai redīsi, olas ar čaumalu, vīnogas, veseli āboli, bumbieri un persiķi, cieti novārītas olas, jogurts, rūgušpiens, skābs krējums, crème fraîche un majonēze.

## Saldējamo produktu iepakošana

Iepakojiet pārtikas produktus blīvi noslēgtus, lai saglabātos to garša, kā arī, lai tie neizkalstu.

1. Ielieciet pārtikas produktus iepakojumā.
2. Izspiediet gaisu.
3. Cieši noslēdziet iepakojumu.
4. Uzrakstiet uz iepakojuma tā saturu un iesaldēšanas datumu.

**Iepakošanai piemēroti materiāli:** plastmasas plēve, polietilēna šļūtenveida plēve, alumīnija folija, saldēšanas trauki. Šos izstrādājumus var iegādāties specializētos veikalos.

**Iepakošanai nepiemēroti materiāli:** iepakojšanas papīrs, pergaments, celofāns, atkritumu maisi un lietoti iepirkumu maisiņi.

**Noslēgšanai ir piemēroti:** gumijas gredzeni, plastmasas spaiļes, auklas, aukstumizturīgas līmlentes vai tml.

maisīņus un polietilēna šļūtenveida plēves var sakausēt ar plēvju sakausēšanas ierīci.

## Saldējamo produktu uzglabāšanas ilgums

Uzglabāšanas ilgums ir atkarīgs no pārtikas produktu veida.

-18 °C temperatūrā:

- Zivis, desas, gatavie ēdieni, maizes izstrādājumi:  
līdz 6 mēnešiem
- Siers, putni, gaļa:  
līdz 8 mēnešiem
- Dārzeņi, augļi:  
līdz 12 mēnešiem

## Supersaldēšana

Produktiem vajadzētu sasalt pēc iespējas ātri, lai saglabātos vitamīni, uzturvērtība, izskats un garša.

Iekārta pastāvīgi darbojas pēc supersaldēšanas ieslēgšanas. Saldētavas temperatūra kļūst daudz zemāka nekā normālā darba režīmā.

## Supersaldēšanas ieslēgšana

Atkarībā no saldējamo produktu daudzuma supersaldēšanu var lietot atšķirīgi.

### Norādījums

Ja ir ieslēgta supersaldēšana, tad var izraisīties pastiprināti ierīces darbības trokšņi.

### Automātiska supersaldēšana

Mazāks produktu daudzums sasals visātrāk, ja to sasaldēsiet šādi:

- apakšējā saldēto produktu tvertnē
- pa kreisi

Sasaldējot siltus produktus, automātiskā supersaldēšana ieslēdzas automātiski.

## Manuāla supersaldēšana

### 4. attēls

Lielu produktu daudzumu vislabāk sasaldēt augšējā nodalījumā. Tur produkti tiks sasaldēti īpaši ātri un tādējādi arī saudzīgi.

Lai novērstu nevēlamu temperatūras paaugstināšanos, dažas stundas pirms svaigu produktu saldēšanas ieslēdziet supersaldēšanu.

Ja ir jāizmanto datu plāksnītē norādītā saldēšanas jauda, pirms svaigu produktu saldēšanas 24 stundas iepriekš ieslēdziet supersaldēšanu.

1. Ar taustiņu °C izvēlieties saldētavas zonu.
2. Nospiediet Super taustiņu.  
Mirdz indikators superfreeze.

## Supersaldēšanas izslēgšana

### 4. attēls

1. Ar taustiņu °C izvēlieties saldētavas zonu.
2. Nospiediet Super taustiņu.  
Indikators superfreeze nodziest.

Tagad supersaldēšana ir izslēgta.

Pēc supersaldēšanas beigām iekārta automātiski pārslēdzas normālā darba režīmā.

- Automātiskās supersaldēšanas laikā: tiklīdz ir sasalis mazāks saldējamo produktu daudzums.
- Manuālās supersaldēšanas laikā: pēc apm. 2 ½ dienām.

## Saldēto produktu atkausēšana

Atkarībā no paredzētās izmantošanas var izvēlēties sekojošas iespējas:

- istabas temperatūrā
- ledusskapī
- elektriskajā cepeškrāsnī, ar/bez karstgaisa ventilatora
- mikroviļņu krāsnīņā



### Uzmanību

Pilnīgi vai daļēji atkausētus saldētos produktus nedrīkst no jauna iesaldēt. Tikai pēc to apstrādes jaunā gatavajā produktā (vārītus vai ceptus) drīkst no jauna iesaldēt.

Neizmantojiet vairs maksimālo saldēto produktu uzglabāšanas laiku.

## Iekārtojums

### Novietnes un tvertnes

Ja nepieciešams, Jūs varat izmainīt iekšējā nodalījuma tvertņu un durvju novietņu izvietojumu: Pavelciet paliktņi un priekšu, nolieciet un sāniski pagrieziet. Paceliet tvertnes un izņemiet.

### Papildaprīkojums

(ne visos modeļos)

#### Sviesta un siera nodalījums

Viegli uzspiežot sviesta nodalījuma vāka vidū, sviesta nodalījums atveras.

Paceliet no apakšas tīrīšanai paredzēto nodalījumu un izņemiet.

## Brokastu komplekts

### 5. attēls

Brokastu komplekta traukus var atsevišķi izņemt un piepildīt.

Brokastu komplekts ir izņemams, lai to piepildītu un iztukšotu. Šim nolūkam brokastu komplektu paceliet un izvelciet. Tvertnes nostiprinājumu var mainīt.

## Pudeļu nodalījums

### 6. attēls

Pudeļu nodalījumā iespējama droša pudeļu novietošana.

## Ledus trauks

### 13. attēls

1. Piepildiet ledus trauku ar  $\frac{3}{4}$  dzeramā ūdens un ievietojiet saldētavā.
2. Atbrīvojiet stingri sasalušo ladusgabaliņu trauku tikai ar neasu priekšmetu (karotes galu).
3. Ledus gabaliņu atdalīšanai turiet ledus trauku uz īsu brīdi zem plūstoša ūdens vai viegli sagrieziat.

## Saldēšanas kalendārs

### 12. attēls

Lai izvairītos no saldējamo produktu kvalitātes pasliktināšanās, nepārsniedziet uzglabāšanas laika ilgumu. Simbolu skaitļi norāda pieļaujamo saldējamo produktu uzglabāšanas ilgumu mēnešos. Ievērojiet standarta saldēto produktu izgatavošanas vai uzglabāšanas datumu.

## Dzesēšanas akumulators

Dzesēšanas akumulatoru var izņemt īslaicīgai pārtikas produktu aukstuma saglabāšanai, piem., saldējamā somā.

Elektroapgādes pārtraukuma vai traucējumu gadījumā dzesēšanas akumulators palēnina ievietoto saldējamo produktu sasilšanu.

---

## Uzlīme „OK“

(ne visos modeļos)

Izmantojot uzlīmi „OK“, var pārbaudīt, vai dzesēšanas nodalījumā ir sasniegta pārtikas produktiem ieteiktā drošā temperatūra +4 °C vai zemāka. Ja uzlīmē nav redzams „OK“, pakāpeniski samaziniet temperatūru.

## Norādījums

Pēc iekārtas lietošanas sākšanas var paiet pat 12 stundas, līdz tiek sasniegta iestatītā temperatūra.



## Pareizs iestatījums

## Ierīces izslēgšana un ekspluatācijas pārtraukšana

### Iekārtas izslēgšana

Spiediet taustiņu "+" 10 sekundes. Dzesēšanas mašīna atslēdzas.

Lai atkal ieslēgtu dzesēšanas mašīnu, spiediet taustiņu "+" 10 sekundes.

### Ierīces sagatavošana ilgākai dīkstāvei

Ja ierīce ilgāku laiku netiks lietota:

1. Atvienojiet kontaktdakšu vai izslēdziet drošinātāju.
2. Izīriiet ierīci.
3. Ierīces durvis atstājiet atvērtas.

### Norādījums

Lai izvairītos no iekārtas bojājumiem, iekārtas durvīm jābūt atvērtām tiktāl, lai tās pašas paliktu atvērtas. Neiespiediet durvis nekādus priekšmetus, lai tās turētu atvērtas.

## Notīriet ierīci



### Uzmanību

- Neizmantojiet smiltis, hlorīdu vai skābi saturošus tīrīšanas līdzekļus un šķīdinātājus.
- Neizmantojiet berzīgus vai skrāpējošus sūkļus. Uz metāla virsmām var izveidoties korozija.
- Nekad nemazgājiet paliktņus vai tvertnes trauku mazgājamā mašīnā. Detaļas var deformēties!

### Tīrīšanas ūdens nedrīkst iekļūt šādās zonās:

- vadības elementi;
- apgaismojums;
- ventilācijas atveres;
- atdalītājplāksne.

### Rīkojieties šādi:

1. Atvienojiet kontaktdakšu vai izslēdziet drošinātāju.
2. Izņemiet sasalušos produktus un uzglabājiet vēsā vietā. Novietojiet dzesēšanas akumulatoru (ja ir) uz pārtikas produktiem.
3. Skalošanas ūdens nedrīkst iekļūt vadības elementos, apgaismojumā, ventilācijas atverēs vai atdalošās plāksnes atverēs!  
Tīriet ierīci ar mīkstu audumu, remdenu ūdeni un nedaudz pH neitrālu mazgāšanas līdzekli.



4. Durvju blīvējumu drīkst noslaucīt tikai ar tīru ūdeni un pēc tam sausi norīvēt.
5. Pēc tīrīšanas pieslēdziet ierīci no jauna.
6. No jauna ievietojiet sasaldētos produktus.

## Iekārtojums

Tīrīšanai visas variablās ierīces detaļas var izņemt.

### Durvju novietņu izņemšana

**3** attēls

Paceliet novietnes uz augšu un izņemiet.

### Stikla paliktnu izņemšana

Velciet stikla paliktnus uz priekšu un izņemiet.

### Tvertņu izņemšana

**9** attēls

Izvelciet tvertni līdz atturim, priekšā paceliet un izņemiet.

### Saldējamo produktu tvertnes izņemšana

**10** attēls

Izvelciet saldējamo produktu tvertnes līdz atturim, priekšā paceliet un izņemiet.

### Stikla novietnes izņemšana virs dārzeņu tvertnes

**11** attēls

Tīrīšanai stikla novietni var izņemt un demontēt.

### Norādījums

Pirms stikla novietnes izņemšanas izvelciet dārzeņu tvertni.

## Apgaismojums (LED)

Jūsu ierīce ir aprīkota ar bezapkopes LED apgaismojumu.

Šī apgaismojuma remontdarbus drīkst veikt tikai servisa dienests vai autorizēti augstas kvalifikācijas darbinieki.

## Elektrības taupība

- Uzstādiet ierīci sausā, vēdināmā telpā! Ierīce nedrīkst būt pakļauta tiešu saules staru iedarbībai vai atrasties siltuma avotu (piem., sildelementu, plīšu) tuvumā.  
Ja nepieciešams, izmantojiet izolējošo plati.
- Ļaujiet siltiem pārtikas līdzekļiem un dzērieniem vispirms atdzist un tad ievietojiet ierīcē.
- Atkausēšanai ievietojiet saldējamos produktus aukstuma kamerā, lai izmantotu pārtikas produktu dzesēšanai saldējamo produktu aukstumu.
- Atveriet ierīces durvis tikai uz īsu laiku.
- Lai sasniegtu zemāko enerģijas patēriņu: ievērojiet mazu attālumu no sānu sienas.
- Aprīkojuma detaļu izkārtojums neietekmē ierīces enerģijas patēriņu.

---

# Trokšņi darbības laikā

## Pavisam normāli trokšņi

### Norādījums

Ja ir ielēgta supersaldēšana, var rasties pastiprināti iekārtas darbības trokšņi.

### Dūkoņa

Motori strādā (piem., dzesētājagregāti, ventilators).

### Guldzējoši, dūcoši vai burbuļojoši trokšņi

Dzesētājviela plūst pa caurulēm.

### Klikšķēšana

Motors, slēdzis vai magnēta ventīļi ieslēdzas/izslēdzas.

### Knakšķēšana

Noris automātiskā atkausēšana.

## Trokšņu novēršana

### Ierīce stāv uz nelīdzena pamata

Lūdzu lāgojiet ierīci ar līmeņrāža palīdzību. Šim nolūkam izmantojiet skrūvējamās kājas vai novietojiet kaut ko zem ierīces.

### Ierīce „pieslienas“

Lūdzu atbīdīet ierīci no blakusstāvošām mēbelēm vai ierīcēm.

### Tvertņu vai plauktu ļodzīšanās vai iesprūšana

Pārbaudiet izņemamās detaļas un, ja nepieciešams, ievietojiet atkal no jauna.

### Pudeles vai trauki saskaras

Viegli atstumiet pudeles vai traukus vienu no otra.

## Nelielu bojājumu novēršana pašu spēkiem

Pirms sazināšanās ar tehniskā servisa dienestu:

Pārbaudiet, vai bojājumu var novērst pašu spēkiem, balstoties uz zemāk dotajiem norādījumiem.

Jums jāsedz izdevumus par tehniskā servisa dienesta konsultācijām arī garantijas laika ietvaros!

Bojājums	Iespējamais cēlonis	Palīdzība
Temperatūra stipri atšķiras no noregulējumiem.		Dažkārt ir pietiekami, ja ierīce tiek izslēgta uz 5 minūtēm. Ja temperatūra ir par siltu, pēc dažām stundām pārbaudiet, vai temperatūras pieskaņošana ir realizējusies. Ja temperatūra ir par aukstu, nākamajā dienā pārbaudiet temperatūru no jauna.
Dzesētavā vai aukstās uzglabāšanas nodalījumā ir pārāk auksts.		Noregulējiet siltāku dzesētavas temperatūru. Aukstās uzglabāšanas nodalījuma temperatūras regulatoru pabīdiet uz leju. <b>7.</b> attēls
Temperatūra saldētavā pārāk silta.	Bieža iekārtas durvju atvēršana.	Bez nepieciešamības neatveriet iekārtu.
	Ir nosegtas ventilācijas un atgaisošanas spraugas.	Novērsiet nosprostojumus.
	Sasaldējiet lielāku svaigu produktu daudzumu.	Nepārsniedziet saldēšanas jaudu.
Iekārta nedzesē, mirdz temperatūras indikators un apgaismojums.	Ir ieslēgts izslēgšanas režīms.	Taustiņu °C un iestatīšanas taustiņu <b>+</b> turiet nospiestu 5 sekundes, līdz atskan apstiprinājuma signāls. Atlaižot taustiņus, atskan vēl viens apstiprinājuma signāls. Pēc kāda laika pārbaudiet, vai iekārtā notiek dzesēšanas process.
Iekārtas sānu sienas ir siltas.	Sānu sienās atrodas caurules, kas dzesēšanas laikā sakarst.	Tā ir normāla iekārtas darbība, nevis traucējums. Siltums nebojā mēbeles, kas pieskaras iekārtai.

<b>Bojājums</b>	<b>Iespējamais cēlonis</b>	<b>Palīdzība</b>
Nedarbojas apgaismojums.	LED apgaismojums ir bojāts. Ierīce bija pārāk ilgi atvērta. Apgaismojums izslēdzas apm. pēc 10 minūtēm.	Sk. nodaļu Apgaismojums (LED). Pēc ierīces aizvēršanas un atvēršanas apgaismojums iedegas no jauna.
Nedeg neviena indikācija.	Strāvas padeves pārtraukums; nostrādāja drošinātājs; kontaktdakša nav stingri iesprausta.	Pieslēdziet tīkla kontaktdakšu. Pārbaudiet, vai tīklā ir strāva, pārbaudiet drošinātājus.
Saldētavas durvis bija ilgu laiku atvērtas; temperatūru vairs nevar sasniegt.	NoFrost sistēmas iztvaicētājs (aukstuma ģenerators) ir stipri apledojis, un nevar automātiski atkausēt.	Iztvaicētāja atkausēšanai izņemiet saldējamus produktus kopā ar paliktņiem un uzglabājiet labi izolētus vēsā vietā. Izslēdziet ierīci un atbīdiet no sienas. Neaizveriet ierīces durvis. Apm. pēc 20 min. izkusušais ūdens sāk tecēt iztvaikošanas tvertnē attēls ierīces mugurpusē. Lai šajā gadījumā novērstu iztvaikošanas tvertnes pārplūšanu, uzsūciet izkusušo ūdeni ar sūkli. Ja izkusušais ūdens vairs neieplūst iztvaikošanas tvertnē, tad iztvaicētājs ir atkausēts. Iekšējā korpusa tīrīšana. Uzsāciet ierīces ekspluatāciju no jauna.
Automātiskā supersaldēšana neieslēdzas.		Iekārta pati lemj, vai ir nepieciešama automātiskā supersaldēšana, un automātiski to ieslēdz vai izslēdz.
Ir izslēgti šādi iestatījumi: ■ Skaņas signāli ■ Iekšējais apgaismojums ■ Vadības pults ziņojumi ■ Automātiska supersaldēšana Samazinās vadības paneļa fona apgaismojums. Taustiņi ir bloķēti.	Ir ieslēgts sabbath režīms.	Spiediet taustiņu super 15 sekundes.

## Ierīces paštests

Jūsu ierīce ir aprīkota ar automātisko paštesta programmu, kas uzrāda kļūdu vietas, kuras var izlabot tikai tehniskā servisa dienests.

### Iekārtas paštesta palaide

1. Izslēdziet iekārtu un nogaidiet 5 minūtes.
2. Ieslēdziet iekārtu un pirmo 10 sekunžu laikā 3-5 sekundes turiet nospiestu °C taustiņu un iestatīšanas taustiņu “-”, līdz atskan skaņas signāls.

Paštesta programma tiek palaista.

Kad paštests ir beidzies un skaņas signāls ir atskanējis divas reizes, iekārta ir kārtībā.

Ja atskan 5 skaņas signāli, ir radusies kļūda. Sazinieties ar tehniskā servisa dienestu.

### Ierīces paštesta pabeigšana

Programmai noslēdzoties, ierīce pāriet uz parasto režīmu.

## Tehniskā servisa dienests

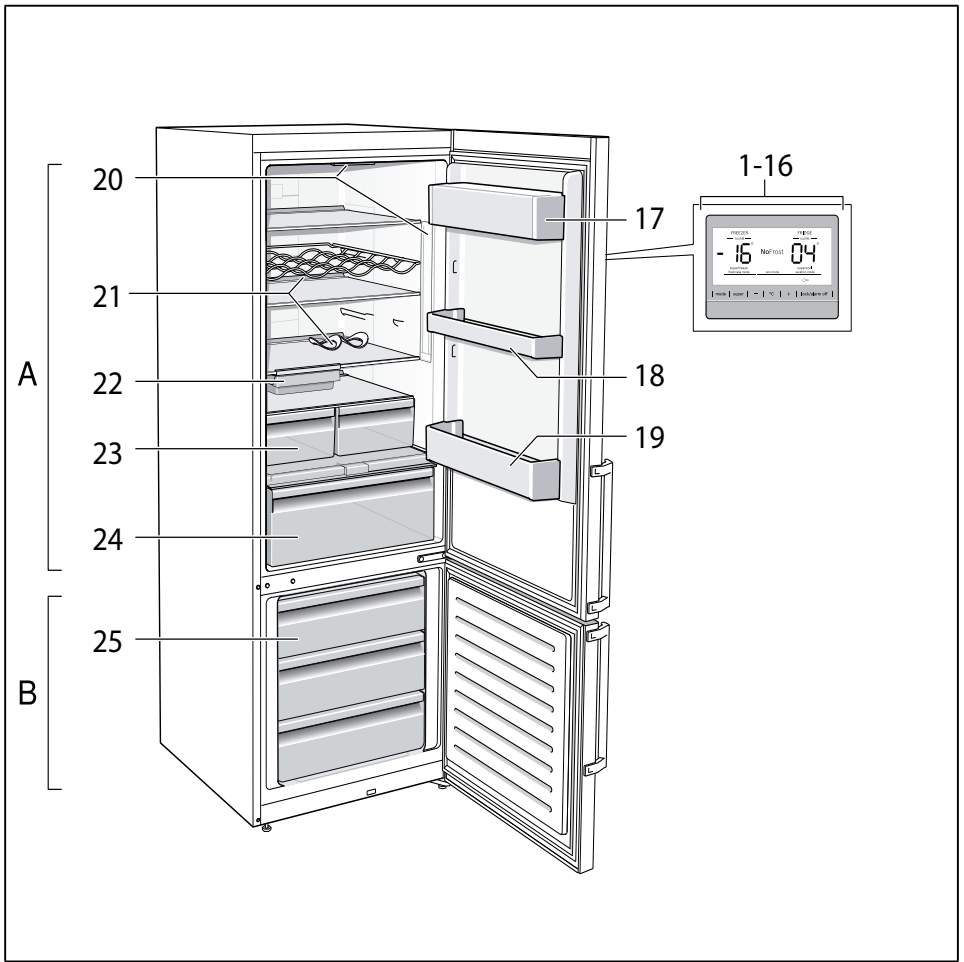
Tuvāko tehniskā servisa dienestu jūs atradīsiet tālrunu katalogā vai tehnisko servisa dienestu sarakstā. Paziņojiet tehniskā servisa dienestam iekārtas ražojuma numuru (E-Nr.), izgatavošanas numuru (FD-Nr.) un kārtas numuru (Z-Nr.).

Šos datus jūs atradīsiet datu plāksnītē. **14** attēls

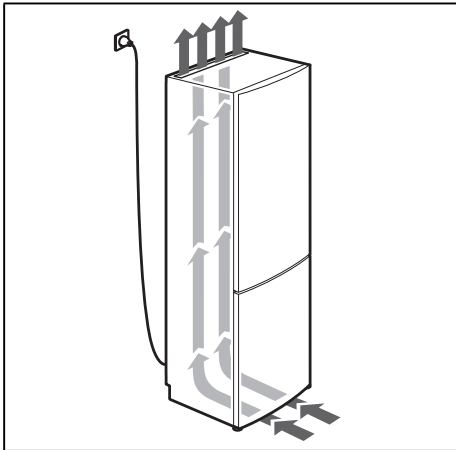
Tā izpālis nevajadzīga braukšana, un jūs ietaupīsiet ar to saistītos izdevumus.

### Remonta uzdevums un konsultācijas traucējumu gadījumā

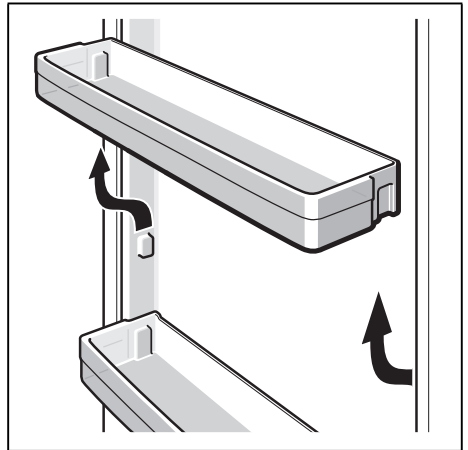
Visu valstu kontaktdatus Jūs atradīsiet pielikumā esošajā tehniskā servisa dienestu sarakstā.



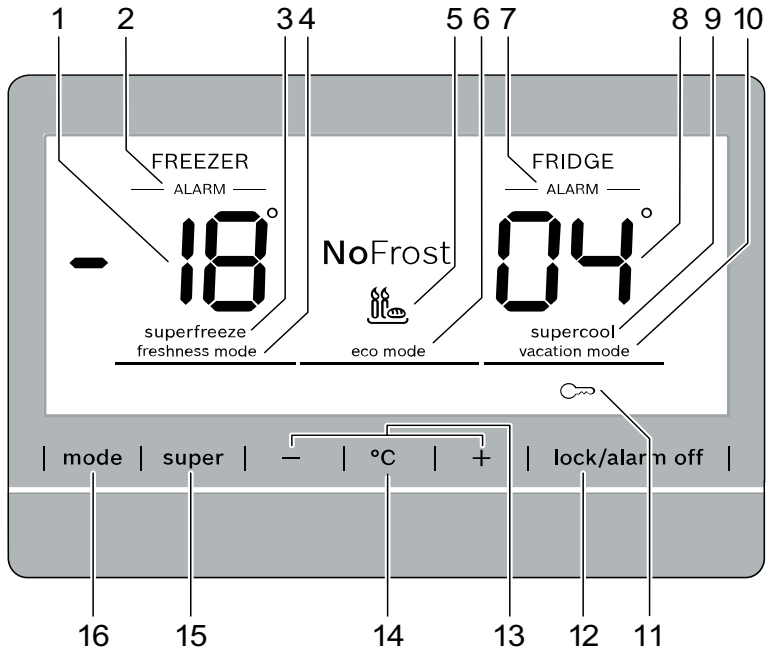
**1**



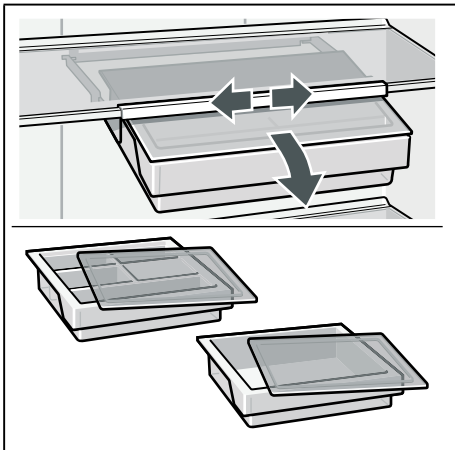
**2**



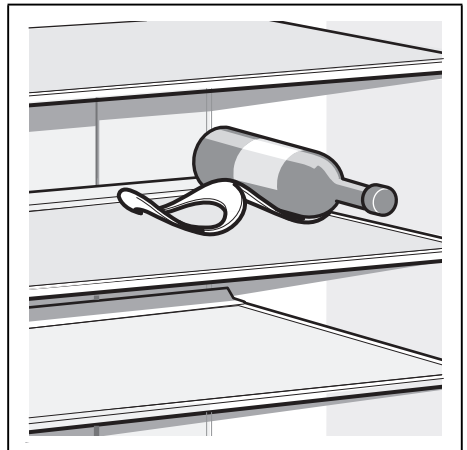
**3**



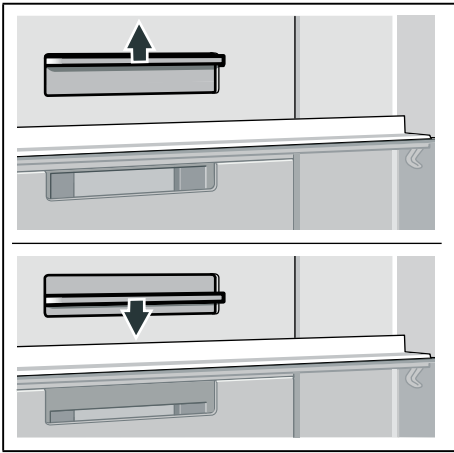
4



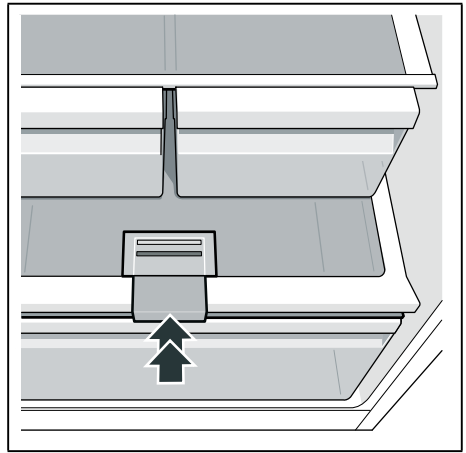
5



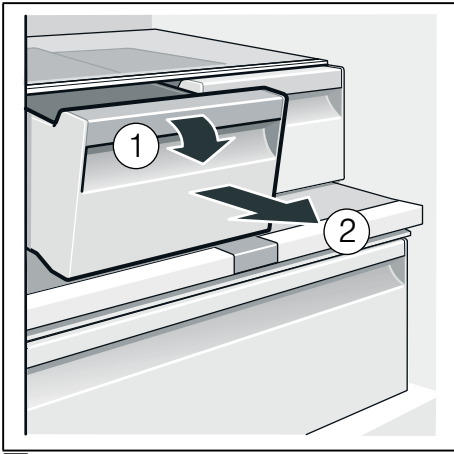
6



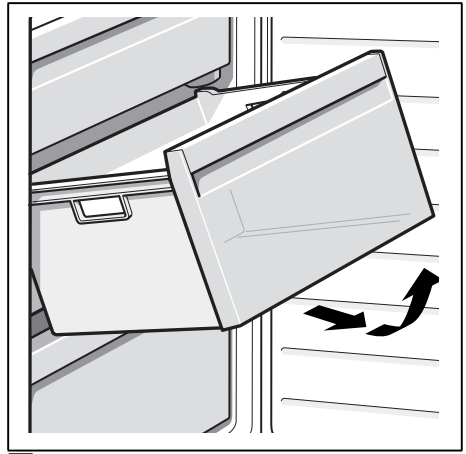
7



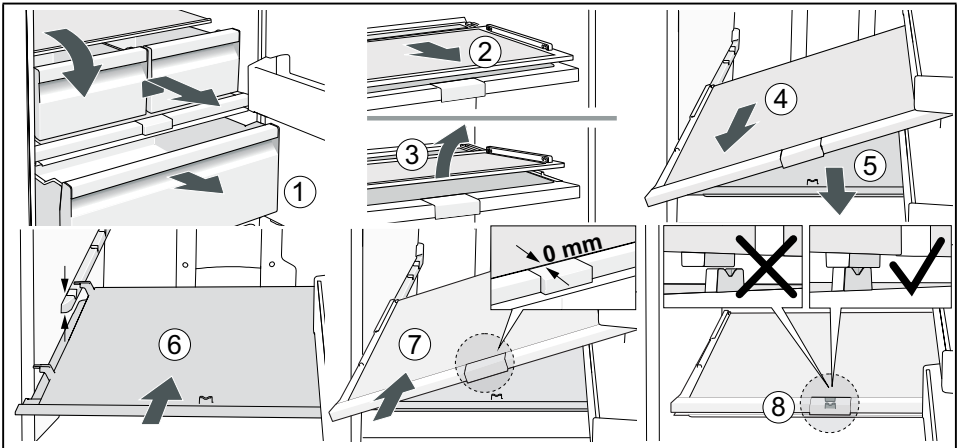
8



9



10

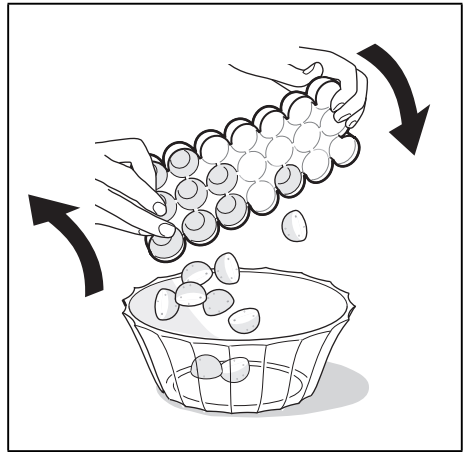


11

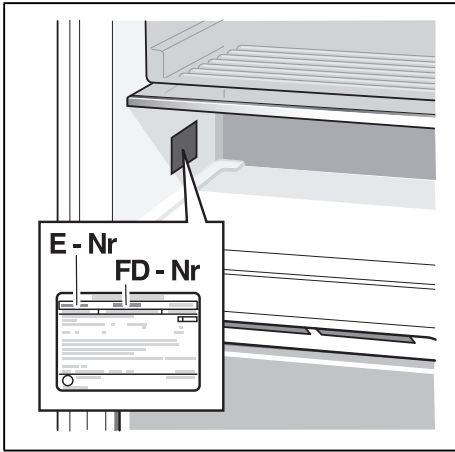




12



13



14



## Thank you for buying a Bosch Home Appliance!

Register your new device on MyBosch now and profit directly from:

- **Expert tips & tricks for your appliance**
- **Warranty extension options**
- **Discounts for accessories & spare-parts**
- **Digital manual and all appliance data at hand**
- **Easy access to Bosch Home Appliances Service**

Free and easy registration – also on mobile phones:

**[www.bosch-home.com/welcome](http://www.bosch-home.com/welcome)**



## Looking for help? You 'll find it here.

Expert advice for your Bosch home appliances, need help with problems or a repair from Bosch experts.

Find out everything about the many ways Bosch can support you:

**[www.bosch-home.com/service](http://www.bosch-home.com/service)**

**Contact data of all countries are listed in the attached service directory.**

### **Bosch Home Appliance Group**

P.O. Box 83 01 01

D-81701 Munich

Germany

**[www.bosch-home.com](http://www.bosch-home.com)**



**8001088934** (0002)

et, lt, lv