



**BOSCH**



Register your  
new device on  
MyBosch now and  
get free benefits:  
[bosch-home.com/  
welcome](https://bosch-home.com/welcome)

# Fridge-freezer

ตู้เย็น 2 ประตู

**KAN92VI35/KAN92VI35J**

ภาษาไทย คู่มือการติดตั้งและการใช้งาน

## สารบัญ

ข้อมูลด้านความปลอดภัยและค่าเตือน.....	3
ข้อมูลเกี่ยวกับการกำจัดสิ่งที่ไม่ใช้งานแล้ว .....	4
รายการอุปกรณ์ที่จัดมาให้ .....	4
การติดตั้งตู้เย็น .....	5
ขนาดพื้นที่ในการติดตั้ง .....	5
มุมมองประตู .....	6
การติดตั้งเครื่องให้ได้ระดับเสมอกัน .....	7
การเชื่อมต่อเพื่อใช้งานตู้เย็น .....	7
การถอดประตูตู้เย็น.....	7
ทำความรู้จักกับตู้เย็นของท่าน.....	8
การเปิดใช้งาน .....	10
การตั้งอุณหภูมิ.....	10
ฟังก์ชันการเตือน.....	11
ฟังก์ชันพิเศษ .....	11
ความจุของตู้เย็น .....	12
ช่องแช่แข็ง.....	12
ความจุสูงสุดของช่องแช่แข็ง.....	12
การแช่แข็งอาหารสด.....	12
การแช่แข็งแบบพิเศษ (Super freezing) .....	13
การทำละลายอาหารแช่แข็ง.....	13
ช่องแช่เย็น .....	13
การทำความเย็นแบบพิเศษ (Super cooling).....	14
คุณสมบัติของช่องแช่แข็ง .....	15
ดีไซน์ภายในแบบปรับเปลี่ยนได้ .....	15
การปิดสวิทช์และการถอดปลั๊กไฟของตัวเครื่อง .....	16
การทำละลาย.....	16
การทำความสะอาดตู้เย็น .....	16
หลอดไฟ (LED).....	16
ข้อแนะนำเพื่อการประหยัดพลังงาน .....	17
เสียงการทำงานของตู้เย็น.....	17
การแก้ปัญหาในการใช้งานเบื้องต้น .....	18
ศูนย์บริการลูกค้า .....	19

## ⚠ ข้อมูลด้านความปลอดภัยและคำเตือน

### ก่อนเปิดสวิตช์เพื่อใช้งานตู้เย็น

โปรดอ่านคู่มือแนะนำการใช้งานและคู่มือการติดตั้งอย่างละเอียด! เนื่องจากเป็นคู่มือที่ให้ข้อมูลสำคัญเกี่ยวกับการติดตั้ง, การใช้งาน และการดูแลรักษาตู้เย็นของท่าน ทางบริษัทจะไม่รับผิดชอบต่อความเสียหายที่มาจาก การไม่ปฏิบัติตามคำแนะนำและคำเตือนในคู่มือ โปรดเก็บเอกสารที่ได้รับทั้งหมดเพื่อใช้สำหรับอ้างอิงในภายหลัง หรือส่งต่อให้กับผู้ใช้ตู้เย็นท่านอื่นๆ

### ความปลอดภัยทางด้านเทคนิค

ท่อลำเลียงสารทำความเย็นทำหน้าที่ลำเลียงสารทำความเย็นปริมาณเพียงเล็กน้อยซึ่งมีคุณสมบัติเป็นมิตรต่อสิ่งแวดล้อม แต่สามารถติดไฟได้ (R600a) ไม่ทำลายชั้นบรรยากาศ และไม่เพิ่มผลกระทบที่ทำให้เกิดปรากฏการณ์เรือนกระจก แต่หากมีสารทำความเย็นรั่วออกมา อาจเป็นอันตรายต่อดวงตาหรือเกิดการลุกไหม้ได้

### หากมีความเสียหายเกิดขึ้น

- โปรดจัดเก็บแหล่งที่ทำให้เกิดเปลวไฟ และ/หรือ การลุกไหม้ให้ห่างจากตู้เย็น
- ทำให้ห้องสามารถระบายอากาศได้ดีไว้ก่อนล่วงหน้าหลายๆ นาทิ
- ปิดสวิตช์ของตู้เย็น และดึงปลั๊กไฟหลักออก
- โปรดแจ้งไปยังศูนย์บริการลูกค้า

ยิ่งตู้เย็นมีสารทำความเย็นมากเท่าไร ห้องที่นำไปติดตั้งก็จะยิ่งต้องกว้างมากขึ้นเท่านั้น เนื่องจากในกรณีที่สารทำความเย็นรั่วออกมาอาจเกิดการรวมตัวกับอากาศจนเป็นก๊าซที่สามารถติดไฟได้ภายในห้องที่มีขนาดเล็กเกินไป ห้องที่ติดตั้งควรมีขนาดอย่างน้อย 1 ลูกบาศก์เมตร ต่อสารทำความเย็น 8 กรัม โดยปริมาณของสารทำความเย็นในตู้เย็นของท่านจะถูกระบุไว้บนแผ่นแสดงรายละเอียดค่าต่างๆ ภายในตู้เย็น

หากสายไฟของตู้เย็นได้รับความเสียหาย ควรให้ทางบริษัทผู้ผลิต, ศูนย์บริการลูกค้า หรือเจ้าหน้าที่ที่ได้รับการรับรองดำเนินการเปลี่ยนสายไฟให้กับท่าน การติดตั้งและการซ่อมแซมอย่างไม่ถูกวิธีอาจทำให้ผู้ใช้ได้รับอันตรายได้ ควรให้ทางบริษัทผู้ผลิต, ศูนย์บริการลูกค้า หรือเจ้าหน้าที่ที่ได้รับการรับรอง ทำการซ่อมแซมตู้เย็นให้กับท่าน

ท่านสามารถใช้งานชิ้นส่วนที่มาจากบริษัทผู้ผลิตท่านนั้น เนื่องจากทางบริษัทจะรับประกันเฉพาะชิ้นส่วนที่ได้รับมาตรฐานตรงตามข้อกำหนดด้านความปลอดภัย

ท่านสามารถติดต่อสั่งซื้อสายไฟต่อพ่วงจากทางศูนย์บริการได้

### ข้อมูลสำคัญเกี่ยวกับการใช้งานตู้เย็น

- ห้ามนำเครื่องใช้ไฟฟ้าอื่นๆ ไปใช้งานในตู้เย็น (เช่น เครื่องทำความร้อน, เครื่องทำน้ำแข็ง เป็นต้น) เพราะอาจเกิดการระเบิดได้!
- ห้ามใช้อุปกรณ์ทำความสะอาดระบบไอน้ำในการละลายน้ำแข็ง หรือทำความสะอาดตู้เย็น! เพราะไอน้ำอาจซึมไปตามชิ้นส่วนอิเล็กทรอนิกส์ และทำให้เกิดไฟฟ้าลัดวงจร ซึ่งอาจเกิดไฟฟ้าช็อตได้!
- ห้ามใช้อุปกรณ์ที่มีปลายแหลมคมในการแกะทะาะน้ำแข็ง เพราะอาจทำให้ระบบท่อของสารทำความเย็นเสียหายได้ และหากสารดังกล่าวรั่วออกมาอาจเป็นอันตรายต่อดวงตา หรือเกิดการลุกไหม้
- ห้ามจัดเก็บผลิตภัณฑ์ที่มีสารไวไฟ (เช่น กระจ่างสปเรย์) หรือสารที่ระเบิดได้ไว้ในตู้เย็น เพราะอาจเกิดการระเบิดได้!
- ห้ามยืนหรือพิงตัวของท่านบนฐานตั้ง, ชั้นวาง หรือประตูของตู้เย็น เป็นต้น
- ก่อนทำความสะอาดตู้เย็น ให้ท่านถอดปลั๊กไฟหลักหรือปิดสวิตช์ฟิวส์ ห้ามถอดปลั๊กไฟหลักโดยการดึงสายไฟเป็นอันตราย
- ขวดบรรจุน้ำซึ่งมีส่วนผสมของแอลกอฮอล์ปริมาณสูง จะต้องมีการซีลอย่างแน่นหนาและวางในแนวตั้ง
- ไม่ควรให้ชิ้นส่วนพลาสติกและซีลของประตูโดนน้ำมันและคราบไขมัน ไม่เช่นนั้น ชิ้นส่วนพลาสติกและซีลของประตูอาจเสื่อมสภาพได้
- ห้ามคลุมหรือปิดกั้นช่องระบายอากาศของตู้เย็น!
- การดูแลเพื่อไม่ให้เด็กและผู้ที่มีความบกพร่องในด้านต่างๆ ได้รับอันตราย:

ผู้ที่มีความเสี่ยงจากการได้รับอันตราย ประกอบด้วย เด็ก, ผู้ที่มีร่างกายทุพพลภาพ, มีความบกพร่องทางจิต หรือประสาทสัมผัส รวมถึงผู้ที่ขาดความรู้ความเข้าใจ เกี่ยวกับการใช้งานตู้เย็นอย่างถูกต้อง

จึงต้องมั่นใจว่าเด็ก และผู้ที่มีความบกพร่องในด้านต่างๆ เหล่านี้เข้าใจถึงอันตรายเกี่ยวกับการใช้งานตู้เย็น บุคคลซึ่งทำหน้าที่ดูแลด้านความปลอดภัยจะต้องคอยดูแล หรือให้คำแนะนำเด็ก และผู้ที่มีความบกพร่องในด้านต่างๆ เหล่านี้ขณะใช้ตู้เย็น เด็กที่สามารถใช้งานเครื่องได้ควรมีอายุตั้งแต่ 8 ขวบขึ้นไป

หากให้เด็กทำความสะอาดและดูแลรักษาตู้เย็น ควรมีผู้ใหญ่คอยดูแลอย่างใกล้ชิด

## ภาษาไทย

- ห้ามเก็บขวดน้ำหรือกระป๋องน้ำ (โดยเฉพาะน้ำอัดลม) ไว้ในช่องแช่แข็ง เพราะขวดน้ำหรือกระป๋องน้ำอาจเกิดการระเบิดได้!
- ห้ามหยิบอาหารแช่แข็งรับประทานหลังจากที่เพิ่งนำออกมาจากช่องแช่แข็ง เพราะอาจได้รับอันตรายจากความเย็น!
- หลีกเลี่ยงการสัมผัสกับอาหารแช่แข็ง, น้ำแข็ง หรือท่อกระจายความเย็นเป็นเวลานาน เพราะอาจได้รับอันตรายจากความเย็น!

## เด็กๆ ภายในบ้าน

- โปรดระมัดระวังไม่ให้เด็กเล่นบรรจุภัณฑ์และชิ้นส่วนอื่นๆ เพราะหากเด็กเล่นกล่องใส่ตู้เย็น หรือแผ่นฟิล์มพลาสติก อาจเสี่ยงต่อการขาดอากาศหายใจได้!
- ห้ามไม่ให้เด็กๆ เล่นตู้เย็นเป็นอันขาด!
- หากตู้เย็นสามารถล็อคได้: โปรดเก็บกุญแจให้พ้นมือเด็ก!

## ข้อกำหนดทั่วไป

ตู้เย็นนี้เหมาะสำหรับ

- การแช่เย็น และแช่แข็งอาหาร
- การทำน้ำแข็ง

ตู้เย็นนี้ได้รับการออกแบบมาสำหรับการใช้งานในครัวเรือนเท่านั้น

ตู้เย็นรุ่นนี้ได้มีการควบคุมการก่อกำเนิดสัญญาณรบกวนตามมาตรฐานของ EU Directive 2004/108/EC

ระบบหมุนเวียนความเย็นได้ผ่านการทดสอบเรื่องการรั่วไหลเป็นที่เรียบร้อยแล้ว

ผลิตภัณฑ์นี้ผ่านการรับรองมาตรฐานตามข้อกำหนดด้านความปลอดภัยสำหรับอุปกรณ์เครื่องใช้ไฟฟ้า (EN 60335-2-24)

ตู้เย็นเครื่องนี้เหมาะสำหรับการใช้งานที่ความสูงเหนือระดับน้ำทะเลไม่เกิน 2,000 เมตร

## ⚠ ข้อมูลเกี่ยวกับการกำจัดสิ่งที่ไม่ใช้งานแล้ว

### ♻ การกำจัดบรรจุภัณฑ์

บรรจุภัณฑ์เป็นวัสดุที่ช่วยป้องกันความเสียหายต่อตู้เย็นระหว่างการขนส่ง โดยบรรจุภัณฑ์ที่ใช้ทั้งหมดทำจากวัสดุที่เป็นมิตรต่อสิ่งแวดล้อมและสามารถรีไซเคิลได้ โปรดร่วมกันรักษาสິงแวดล้อม ด้วยการกำจัดบรรจุภัณฑ์ที่ใช้แล้วอย่างถูกวิธี โปรดติดต่อสอบถามเกี่ยวกับวิธีการกำจัดขยะจากตัวแทนจำหน่ายหรือสำนักงานเทศบาลในพื้นที่ของท่าน

### ♻ การกำจัดตู้เย็นที่ใช้งานแล้ว

ตู้เย็นที่ใช้งานแล้วไม่ใช่ขยะที่ไร้ค่า! เนื่องจากเรายังสามารถคัดแยกวัสดุที่มีมูลค่าจากตู้เย็นที่ใช้งานแล้วได้



ผลิตภัณฑ์นี้ได้รับการติดฉลากให้มีความสอดคล้องตามข้อกำหนดของ European Directive 2012/19/EU อันเกี่ยวกับอุปกรณ์เครื่องใช้ไฟฟ้า และอิเล็กทรอนิกส์ที่ใช้งานแล้ว (waste electrical and electronic equipment - WEEE) แนวทางดังกล่าวนี้ระบุถึงกรอบการทำงานสำหรับการส่งคืน และการรีไซเคิลผลิตภัณฑ์ที่ใช้งานแล้วทั่วพื้นที่ของสหภาพยุโรป

### ⚠ คำเตือน

การกำจัดอุปกรณ์เครื่องใช้ไฟฟ้า

1. ดึงปลั๊กไฟหลักออก
2. ตัดสายไฟออกและนำไปกำจัดพร้อมกับปลั๊กไฟหลัก
3. ห้ามนำถาดและช่องชั้นต่างๆ ออกมา เพื่อป้องกันไม่让孩子สามารถเข้าไปเล่นในตู้เย็นได้!
4. ห้ามปล่อยให้เด็กๆ เล่นตู้เย็นที่หมดอายุการใช้งานแล้ว เพราะเสี่ยงต่อการขาดอากาศหายใจได้!

ตู้เย็นประกอบด้วยสารทำความเย็นและวัสดุกันฉนวนที่มีก๊าซ ซึ่งทั้งสารทำความเย็นและก๊าซจะต้องนำไปกำจัดอย่างถูกวิธี โปรดตรวจสอบให้แน่ใจว่าท่อลำเลียงสารทำความเย็นนั้นจะต้องไม่ได้รับความเสียหายก่อนนำไปกำจัด

## รายการอุปกรณ์ที่จัดมาให้

หลังจากที่ท่านเปิดดูชิ้นส่วนของอุปกรณ์ทั้งหมดแล้ว โปรดตรวจสอบเช็คความเสียหายหลังการขนส่ง

หากมีข้อร้องเรียนใดๆ โปรดติดต่อไปยังตัวแทนจำหน่ายที่ท่านซื้อผลิตภัณฑ์หรือศูนย์บริการลูกค้า

การจัดส่งอุปกรณ์จะประกอบด้วยชิ้นส่วนต่อไปนี้:

- ตู้เย็นแบบเคลื่อนที่ได้
- ถังใส่วัสดุอุปกรณ์สำหรับการติดตั้ง
- ส่วนประกอบต่างๆ ภายในตู้เย็น (แตกต่างกัน ไปในแต่ละรุ่น)
- คู่มือแนะนำการใช้งาน
- รายชื่อศูนย์บริการลูกค้า
- ใบรับประกันสินค้า
- ข้อมูลเกี่ยวกับการใช้พลังงานและระดับเสียงในการทำงาน

## การติดตั้งตู้เย็น

### การขนย้ายตู้เย็น

ตู้เย็นเครื่องนี้มีน้ำหนักมาก ควรยึดเครื่องให้อยู่กับที่ในระหว่างการขนย้ายและการติดตั้ง

ด้วยน้ำหนัก/ขนาดของตู้เย็น และเพื่อเป็นการลดความเสี่ยงที่จะเกิดการบาดเจ็บและความเสียหายต่อตู้เย็น ควรดำเนินการติดตั้งตู้เย็นโดยบุคคลอย่างน้อย 2 คนเพื่อความปลอดภัย

### ตำแหน่งในการติดตั้ง

ควรติดตั้งตู้เย็นภายในห้องที่แห้ง และมีการระบายอากาศที่ดี ตำแหน่งในการติดตั้งต้องไม่ถูกแสงแดดส่องโดยตรง หรืออยู่ใกล้กับแหล่งของความชื้น เช่น หม้อหุงข้าว, หม้อน้ำ เป็นต้น หากไม่สามารถหลีกเลี่ยงการติดตั้งใกล้แหล่งความร้อนได้ ให้ท่านใช้แผ่นกันฉนวนที่เหมาะสม หรือเว้นระยะห่างอย่างเหมาะสมระหว่างตู้เย็นกับแหล่งความร้อนดังต่อไปนี้:

- ห่างจากอุปกรณ์ประกอบอาหารที่ใช้ไฟฟ้าหรือแก๊ส 3 ซม.
- ห่างจากอุปกรณ์ประกอบอาหารที่ใช้น้ำมันหรือถ่านหุงต้ม 30 ซม.

หากต้องติดตั้งตู้เย็นติดกับตู้เย็นเครื่องอื่นหรือตู้แช่แข็ง ควรเว้นระยะห่างอย่างน้อย 25 มม. เพื่อป้องกันการกีดขวางของไอน้ำ

หากมีการติดตั้งแผงหรือตู้กับข้าวไว้เหนือตู้เย็น โปรดตรวจสอบให้แน่ใจว่ามีการเว้นระยะห่างอย่างน้อย 30 มม. เพื่อให้สามารถดึงตู้เย็นออกจากช่องได้หากจำเป็น

ลมร้อนทางด้านหลังของตู้เย็นจะต้องสามารถระบายออกได้อย่างอิสระ

### พื้นที่เหมาะสำหรับการติดตั้ง

#### ⚠ ข้อควรระวัง

ตู้เย็นเครื่องนี้มีน้ำหนักมาก

น้ำหนัก: 119 กก.

บริเวณพื้นของตำแหน่งที่จะติดตั้งต้องมีความมั่นคง หากจำเป็น ควรเสริมความแข็งแรงที่พื้น

เพื่อให้มั่นใจว่าสามารถเปิดประตูตู้เย็นได้จนสุดทาง โปรดสังเกตระยะห่างขั้นต่ำขณะติดตั้งตู้เย็นไว้ที่มุมหรือในช่องติดตั้ง (โปรดดูขนาดพื้นที่ในการติดตั้ง) หากความลึกของอุปกรณ์เครื่องใช้ภายในครัวที่อยู่ติดกันนั้นมากกว่า 60 ซม. โปรดสังเกตระยะห่างขั้นต่ำเพื่อให้สามารถเปิดประตูได้อย่างเต็มที่ (โปรดดูหัวข้อ “มุมเปิดประตู”)

### การสังเกตอุณหภูมิโดยรอบ และการระบายอากาศ

#### อุณหภูมิโดยรอบ

ระดับของอุณหภูมิสามารถดูได้จากแผ่นแสดงรายละเอียดค่าต่างๆ ระดับของอุณหภูมิใช้แสดงถึงอุณหภูมิแวดล้อมที่สามารถใช้งานตู้เย็นได้ แผ่นแสดงรายละเอียดค่าต่างๆ จะอยู่ภายในช่องแช่เย็นทางด้านขวา

ระดับของอุณหภูมิ	อุณหภูมิโดยรอบที่อนุญาต
SN	+10 °C ถึง 32 °C
N	+16 °C ถึง 32 °C
ST	+16 °C ถึง 38 °C
T	+16 °C ถึง 43 °C

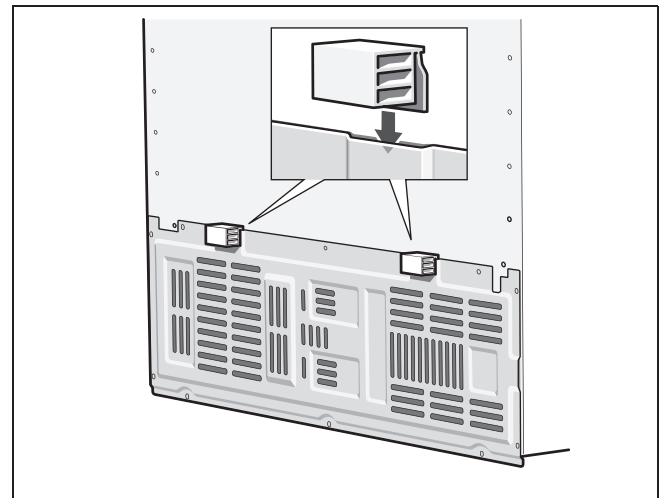
### หมายเหตุ

ตู้เย็นสามารถทำงานได้อย่างเต็มที่ภายในอุณหภูมิห้องที่กำหนดไว้ตามระดับของอุณหภูมิที่ระบุ หากตู้เย็นที่มีระดับอุณหภูมิ SN ถูกใช้งานภายในห้องที่มีอุณหภูมิต่ำกว่าที่กำหนด ตู้เย็นจะยังไม่เกิดความเสียหายหากอุณหภูมิไม่ต่ำกว่า +5 °C

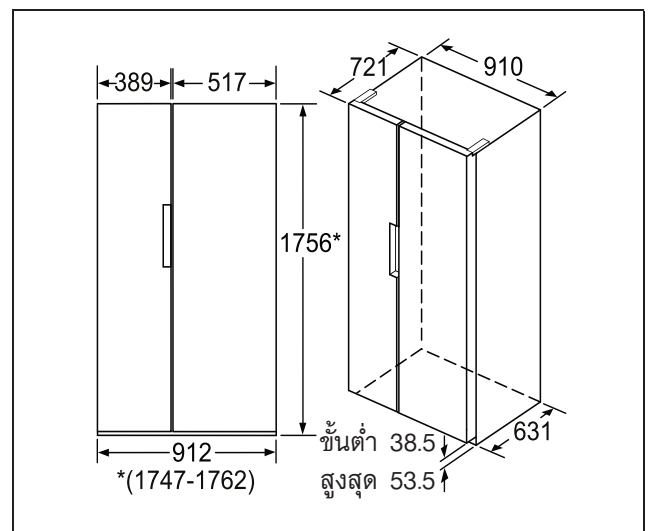
### การระบายอากาศ

ห้ามปิดคลุมช่องระบายอากาศที่อยู่ทางด้านหลังของตู้เย็น ลมร้อนที่ถูกระบายออกมาจะต้องไม่ถูกปิดกั้น ไม่เช่นนั้น ตู้เย็นจะต้องทำงานหนักขึ้น ซึ่งจะยังเป็นการสิ้นเปลืองพลังงาน

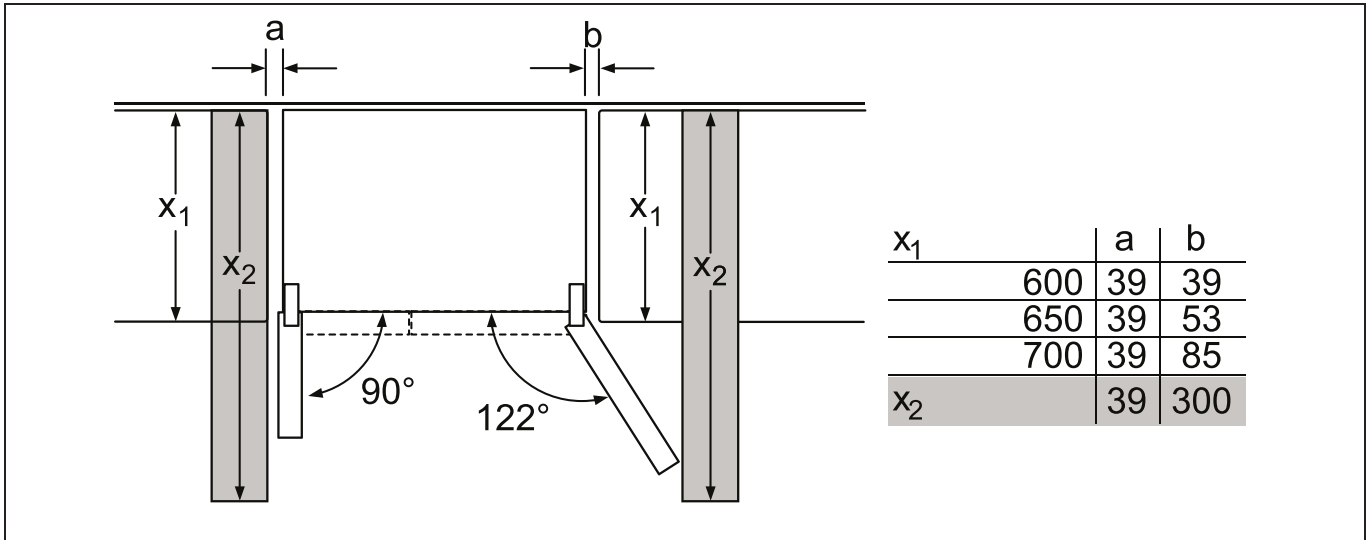
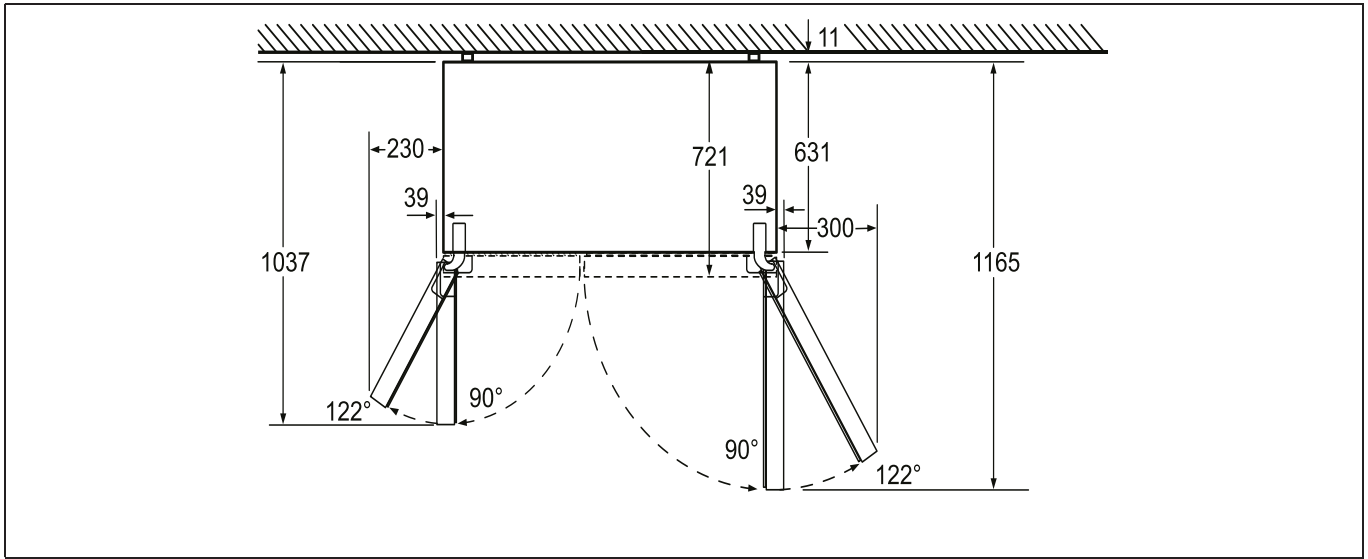
วางที่คั่นระยะที่แนบมาให้ลงในช่องที่ออกแบบมาโดยเฉพาะซึ่งอยู่ทางด้านหลังของตู้เย็น อุปกรณ์ชิ้นนี้ใช้สำหรับรักษาระยะห่างขั้นต่ำระหว่างตู้เย็นกับผนังด้านหลังตู้เย็น



### ขนาดพื้นที่ในการติดตั้ง



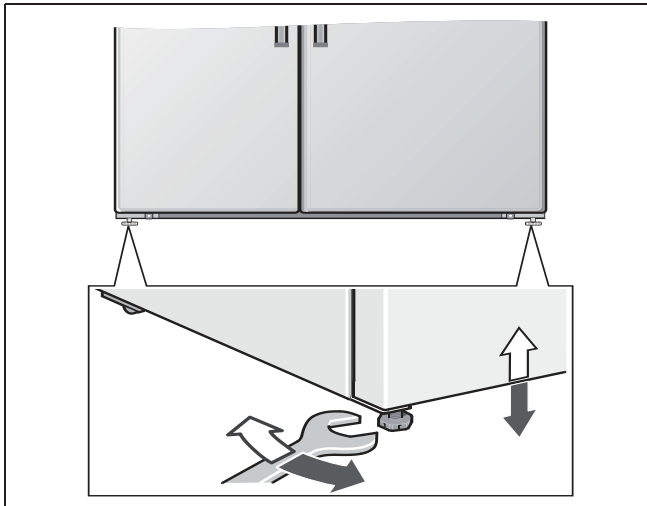
มุมเปิดประตู



## การติดตั้งเครื่องให้ได้ระดับเสมอกัน

เพื่อให้มั่นใจว่าตู้เย็นจะสามารถทำงานได้อย่างถูกต้อง จะต้องใช้อุปกรณ์วัดระดับความเอียงเพื่อรักษาความสูงของตัวเครื่องให้เสมอกัน

หากเครื่องเอียง น้ำอาจไหลออกมาจากที่ทำน้ำแข็ง, ก้อนน้ำแข็งอาจมีขนาดไม่สม่ำเสมอ หรืออาจไม่สามารถปิดประตูได้สนิท



## การเชื่อมต่อเพื่อใช้งานตู้เย็น

ควรให้ช่างเทคนิคเป็นผู้ทำการติดตั้งและเชื่อมต่อตัวเครื่องตามคู่มือการติดตั้งที่แนบมาให้

ห้ามถอดอุปกรณ์ป้องกันขณะขนส่งตัวเครื่องออกจากชั้นวาง และช่องใส่ช่อง จนกว่าตู้เย็นจะได้รับการติดตั้งเป็นที่เรียบร้อย

ควรทำการเชื่อมต่อระบบน้ำก่อนเชื่อมต่อกระแสไฟฟ้า

นอกเหนือจากระเบียบตามกฎหมายภายในประเทศ ท่านควรปฏิบัติตามเงื่อนไขการเชื่อมต่อที่เกี่ยวข้องกับการไฟฟ้าและประปาในเขตพื้นที่ของท่าน

หลังจากติดตั้งตู้เย็นแล้ว ควรรอนานอย่างน้อย 1 ชั่วโมง จนกว่าตู้เย็นจะเริ่มการทำงาน ระหว่างการขนส่ง น้ำมันในคอมเพรสเซอร์อาจไหลเข้าไปในระบบสารหล่อเย็น

ก่อนเปิดใช้งานเครื่องเป็นครั้งแรก ควรทำความสะอาดบริเวณภายในเครื่อง (โปรดดูหัวข้อ “การทำความสะอาดตู้เย็น”)

## การเชื่อมต่อระบบไฟฟ้า

ห้ามใช้ปลั๊กพ่วง หรืออุปกรณ์ช่วยจ่ายกระแสไฟฟ้าอื่นๆ ผลิตภัณฑ์นี้จะต้องเชื่อมต่อเข้ากับเต้าเสียบปลั๊กไฟที่มีการติดตั้งไว้แบบถาวร

เต้าเสียบปลั๊กไฟจะต้องอยู่ใกล้กับตัวเครื่อง และสามารถเข้าถึงได้อย่างอิสระหลังจากติดตั้งตู้เย็นแล้ว

ตู้เย็นรุ่นนี้ได้มาตรฐานสอดคล้องตามระดับการป้องกัน Class I เชื่อมต่อตู้เย็นเข้ากับไฟฟ้ากระแสสลับ 220-240 V/50 Hz ผ่านเต้าเสียบปลั๊กไฟที่ได้รับการติดตั้งสายดินอย่างถูกต้อง เต้าเสียบจะต้องมีการติดตั้งฟิวส์ขนาด 10 A ถึง 16 A หรือสูงกว่า สำหรับตู้เย็นที่ใช้งานในประเทศที่อยู่นอกสหภาพยุโรป ควรตรวจสอบที่แผ่นแสดงรายละเอียดก่อนว่ากระแสไฟฟ้าและรุ่นปัจจุบันตรงกับค่าของการจ่ายกระแสไฟฟ้าหลักหรือไม่ แผ่นแสดงรายละเอียดค่าต่างๆ จะอยู่ทางด้านล่างสุดฝั่งขวาของตัวเครื่อง การเปลี่ยนสายไฟจะต้องดำเนินการโดยช่างเทคนิคเท่านั้น

### ⚠ คำเตือน

ห้ามเชื่อมต่อตู้เย็นเข้ากับปลั๊กประหยัดไฟ

ตู้เย็นของเราสามารถใช้งานร่วมกับแหล่งจ่ายไฟหลักและตัวควบคุมแรงดันแบบอินเวอร์เตอร์ ซึ่งระบบควบคุมไฟหลักแบบอินเวอร์เตอร์ใช้สำหรับระบบผลิตไฟฟ้าพลังงานแสงอาทิตย์ (Photovoltaic System) ที่เชื่อมต่อโดยตรงกับระบบกริดมาตรฐาน (National Grid) ส่วนตัวควบคุมแรงดันแบบอินเวอร์เตอร์ ใช้สำหรับการใช้งานที่แยกต่างหากออกมาโดยเฉพาะ (เช่น ระบบไฟฟ้าบนเรือขนาดใหญ่ หรือที่พักบนภูเขา) ซึ่งไม่ได้เชื่อมต่อเข้ากับระบบกริดมาตรฐาน (National Grid) โดยตรง

## การถอดประตูตู้เย็น

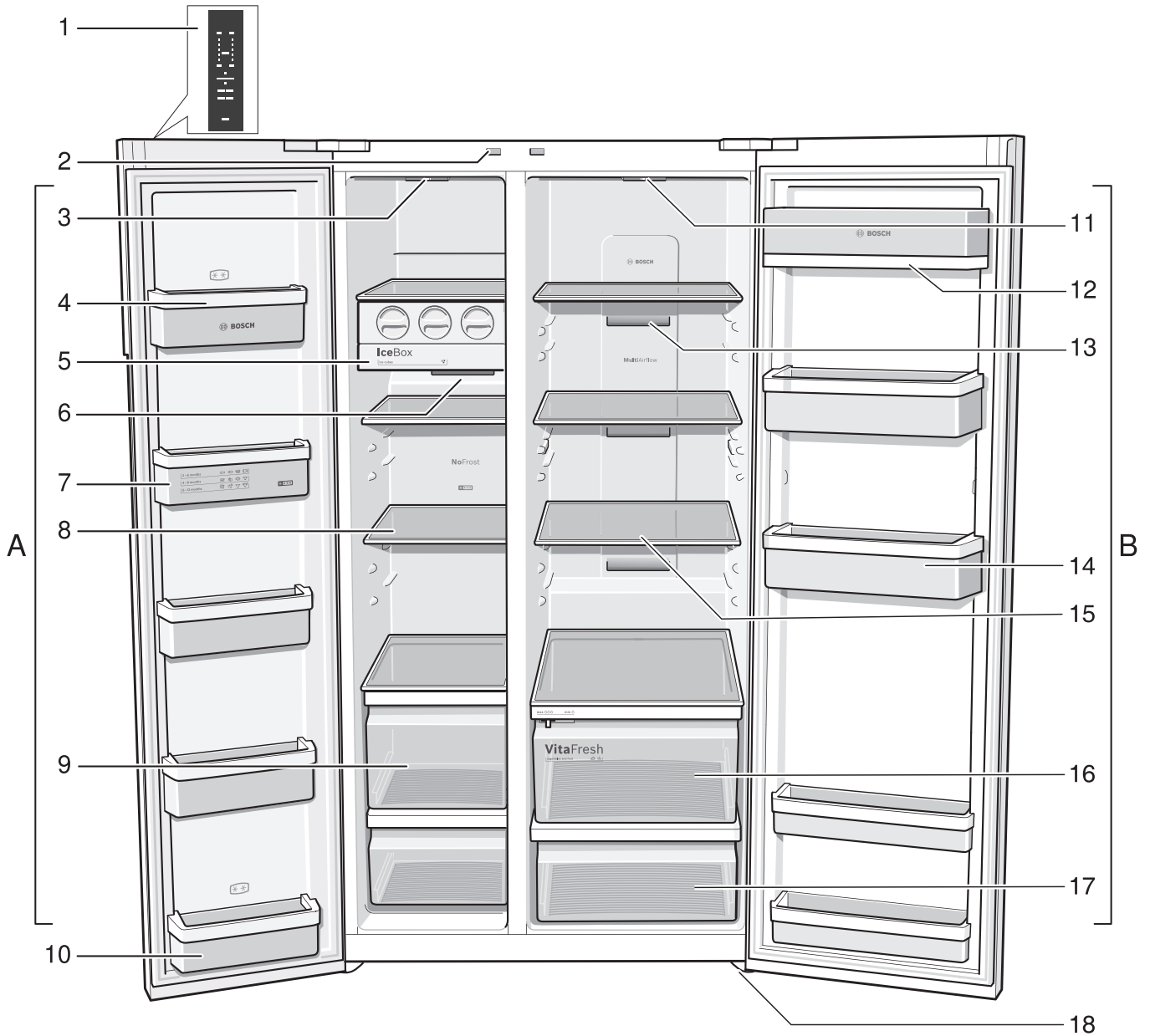
หากไม่สามารถเคลื่อนย้ายตู้เย็นผ่านประตูบ้านได้ ก็สามารถถอดประตูตู้เย็นออกก่อนได้

### ⚠ ข้อควรระวัง

เฉพาะศูนย์บริการลูกค้าเท่านั้นที่จะสามารถถอดประตูตู้เย็นได้

## ทำความรู้จักกับตู้เย็นของท่าน

คู่มือการใช้งานนี้สามารถใช้ได้สำหรับตู้เย็นหลายรุ่น  
แผนภาพจึงอาจแตกต่างกันไป



\* สำหรับบางรุ่น

A ช่องแช่แข็ง

B ช่องแช่เย็น

1 แผงควบคุมและหน้าจอแสดงผล

2 สวิตช์ไฟสำหรับช่องแช่เย็น และช่องแช่แข็ง

3 หลอดไฟ, ช่องแช่แข็ง

4 ชั้นวางของที่ประตู

5 ที่ทำน้ำแข็ง

6 ช่องระบายอากาศ

7 ตารางระยะเวลาสำหรับช่องแช่แข็ง

8 ชั้นวางกระจกในช่องแช่แข็ง

9 ช่องใส่อาหารแช่แข็ง

10 ชั้นวางของที่ประตู (ช่องใส่ของแบบ 2 ชั้น) สำหรับการเก็บอาหารเป็นระยะเวลาสั้นๆ และไอศกรีม

11 หลอดไฟ, ช่องแช่เย็น

12 ช่องเก็บเนยและชีส

13 ช่องระบายอากาศ

14 ชั้นวางของที่ประตู

15 ชั้นวางกระจกในช่องแช่เย็น

16 ช่องแช่ผักผลไม้ที่มีสวิตช์ควบคุมความชื้น

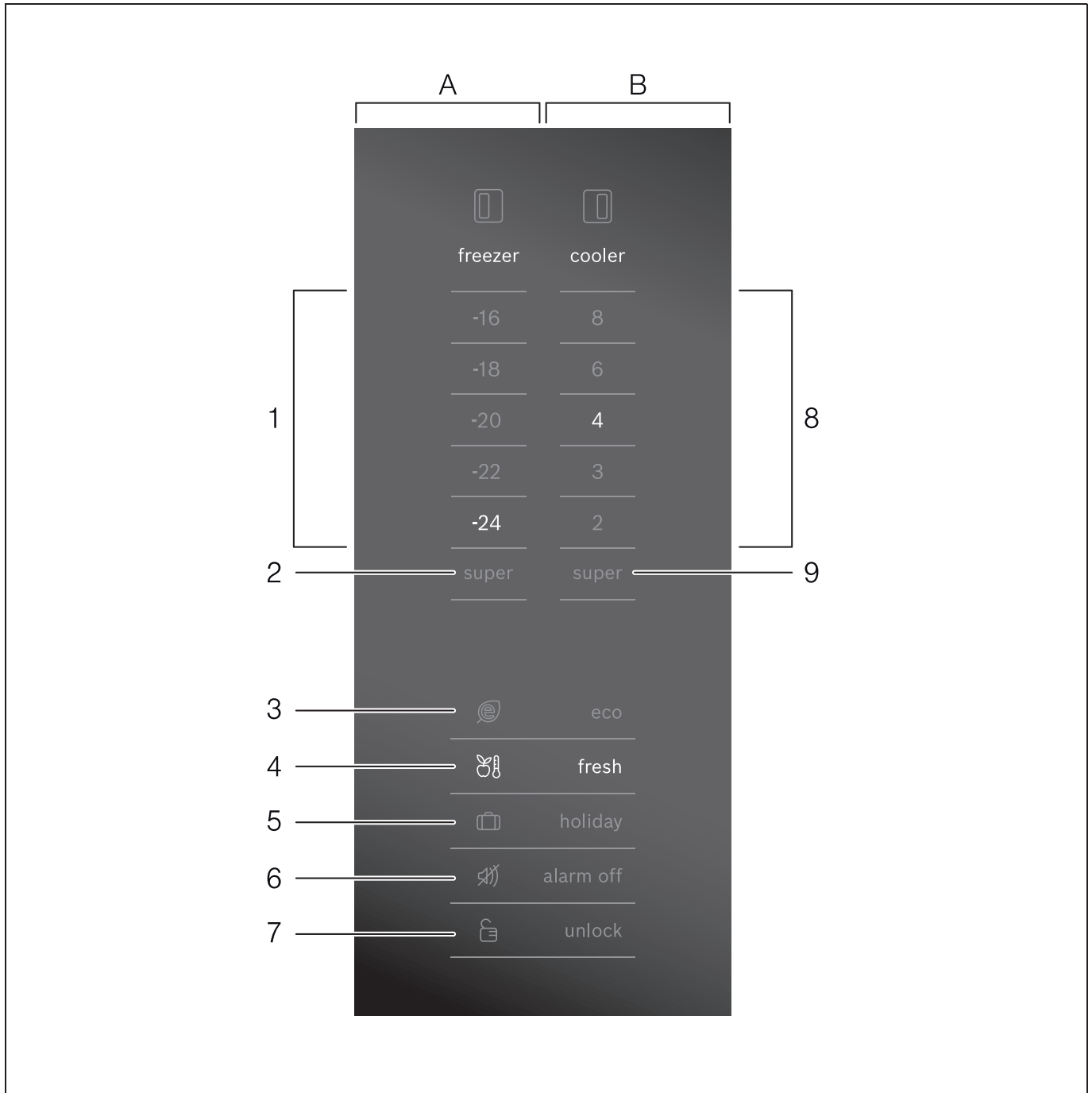
17 ช่องแช่ผักผลไม้

18 ขาตั้งแบบปรับความสูงได้

## แผงควบคุมและหน้าจอแสดงผล

ส่วนควบคุมการทำงานและหน้าจอแสดงผลทำงานโดยใช้แป้นสัมผัสเดียวกัน

เปิดใช้งานฟังก์ชันที่เกี่ยวข้องโดยการสัมผัสปุ่ม “unlock” และตามด้วยปุ่มที่ต้องการ



A แผงหน้าจอของช่องแช่แข็ง

B แผงหน้าจอของช่องแช่เย็น

1 ปุ่มเลือกอุณหภูมิของช่องแช่แข็ง

ปุ่มเหล่านี้ใช้สำหรับการตั้งค่าอุณหภูมิภายในช่องแช่แข็ง

2 ปุ่ม “super” (ช่องแช่แข็ง)

ใช้สำหรับเปิดและปิดการแช่แข็งแบบพิเศษ (Super freezing)

3 ปุ่ม “eco”

ใช้สำหรับเปิดและปิดโหมด Eco

4 ปุ่ม “fresh”

ใช้สำหรับเปิดและปิดโหมด fresh

5 ปุ่ม “holiday”

ใช้สำหรับเปิดและปิดโหมดวันหยุด

6 ปุ่ม “alarm off”

ปุ่มนี้ใช้สำหรับปิดสัญญาณเตือน (โปรดดูหัวข้อ “ฟังก์ชันการเตือน”)

## ภาษาไทย

- 7 ปุ่ม “unlock”  
ใช้สำหรับเปิดและปิดฟังก์ชันการล็อคปุ่มกด
- หมายเหตุ**  
กดปุ่ม “Unlock” ค้างไว้อย่างน้อย 2 วินาที ฟังก์ชันล็อคปุ่มกดจะทำงานอัตโนมัติ หากไม่มีการสัมผัสปุ่มใดๆ เป็นเวลาหลายวินาที ฟังก์ชันนี้ช่วยป้องกันการเปลี่ยนแปลงการตั้งค่าโดยไม่ตั้งใจ หากพยายามกดปุ่มขณะที่ฟังก์ชันล็อคปุ่มกดทำงานอยู่ ปุ่มนี้จะสว่างขึ้น
- หมายเหตุ**  
ท่านจะต้องปิดฟังก์ชันล็อคปุ่มกดทุกครั้งก่อนที่จะกดปุ่ม!
- 8 ปุ่มเลือกอุณหภูมิของช่องแช่เย็น  
ปุ่มเหล่านี้ใช้สำหรับการตั้งค่าอุณหภูมิภายในช่องแช่เย็น
- 9 ปุ่ม “super” ของช่องแช่เย็น  
ใช้สำหรับเปิดและปิดการทำความเย็นแบบพิเศษ (super cooling)

## การเปิดใช้งาน

เมื่อเชื่อมต่อปลั๊กไฟแล้ว เครื่องจะเปิดการทำงาน และสัญญาณเสียงเตือนจะดังขึ้น

เมื่อกดปุ่ม “alarm off” สัญญาณเสียงเตือนจะไม่ทำงาน

กว่าตู้เย็นจะสามารถทำอุณหภูมิได้ถึงระดับที่กำหนดไว้ จะต้องใช้เวลาหลายชั่วโมง ห้ามใส่อาหารใดๆ ในตู้เย็นก่อนที่จะถึงอุณหภูมิที่กำหนด

โรงงานขอแนะนำค่าอุณหภูมิที่เหมาะสมดังต่อไปนี้:

- ช่องแช่แข็ง: -18 °C
- ช่องแช่เย็น: +4 °C

## การตั้งอุณหภูมิ

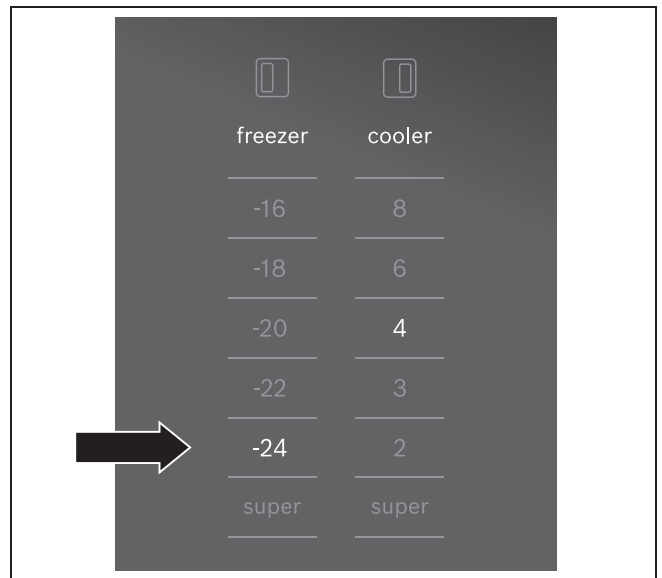
### ช่องแช่แข็ง

สามารถตั้งค่าอุณหภูมิได้ตั้งแต่ -16 °C ถึง -24 °C

ใช้ปุ่มปรับตั้งอุณหภูมิสำหรับช่องแช่แข็ง ในการเลือกอุณหภูมิของช่องแช่แข็งที่ต้องการ

ค่าที่เลือกไว้ล่าสุดจะถูกบันทึกไว้ อุณหภูมิที่ตั้งไว้จะแสดงขึ้นบนหน้าจอแสดงอุณหภูมิสำหรับช่องแช่แข็ง

ขอแนะนำให้ตั้งค่าไว้ที่อุณหภูมิ -18 °C



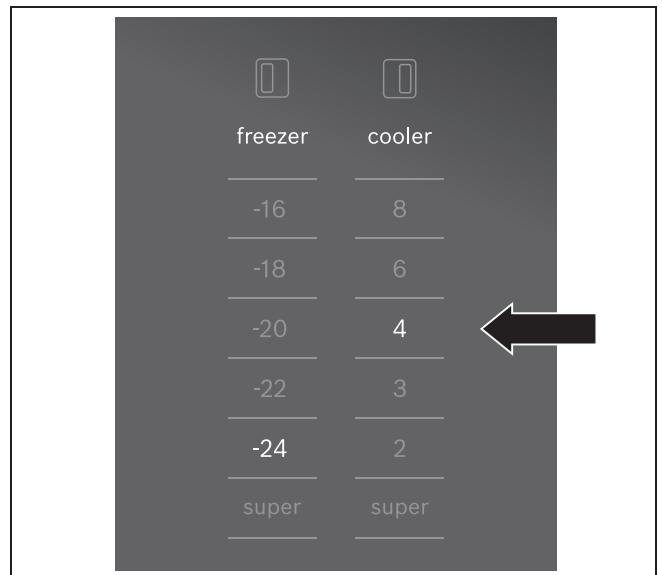
### ช่องแช่เย็น

สามารถตั้งค่าอุณหภูมิช่องแช่เย็นได้ตั้งแต่ +2 °C ถึง +8 °C

ใช้ปุ่มปรับตั้งอุณหภูมิสำหรับช่องแช่เย็น ในการเลือกอุณหภูมิของช่องแช่เย็นที่ต้องการ ระบบจะทำการบันทึกค่าที่แสดงไว้ล่าสุด

ขอแนะนำให้ตั้งค่าไว้ที่อุณหภูมิ +4 °C

อาหารสดเสียบง่ายไม่ควรเก็บไว้ที่อุณหภูมิสูงกว่า +4 °C



## ฟังก์ชันการเตือน

### การเตือนประตูเปิดค้างไว้

หากประตูตู้เย็นเปิดค้างไว้นานกว่า 1 นาที การเตือนประตูเปิดค้างไว้ (เสียงเตือนดังต่อเนื่อง และไฟที่มีมือจับประตูสีแดงสว่างขึ้น) จะเริ่มทำงาน ปิดประตูหรือกดปุ่ม “alarm off” (รูปหมายเลข 6) เพื่อปิดการเตือนประตูเปิดค้างไว้อีกครั้ง

#### หมายเหตุ

ท่านสามารถปิดการเตือนได้โดยใช้ปุ่มใดปุ่มหนึ่ง แต่จะเป็นการทำให้ฟังก์ชันของปุ่มนั้นๆ ทำงานไปด้วย

### การเตือนอุณหภูมิ

การเตือนอุณหภูมิจะทำงานหากช่องแช่แข็งอุ่นเกินไป และอาหารเสี่ยงที่จะละลาย

กดปุ่ม “alarm off” เพื่อปิดสัญญาณเตือน

#### หมายเหตุ

ท่านสามารถปิดการเตือนได้โดยใช้ปุ่มใดปุ่มหนึ่ง แต่จะเป็นการทำให้ฟังก์ชันของปุ่มนั้นๆ ทำงานไปด้วย

สัญญาณเสียง และสัญญาณไฟที่แสดง จะทำงานโดยไม่กระทบต่ออาหารแช่แข็งในกรณีต่อไปนี้:

- เมื่อเปิดการทำงานตู้เย็น
- เมื่อแช่อาหารสดจำนวนมากไว้ในตู้เย็น



อุณหภูมิที่ตั้งไว้ของช่องแช่แข็งจะกะพริบบนหน้าจอแสดงผล ข้อความ “alarm off” จะแสดงขึ้น และไฟที่มีมือจับประตูสีแดงจะสว่างขึ้น

การเตือนอุณหภูมิจะหยุดทันทีที่อุณหภูมิที่ตั้งไว้ทำงานอีกครั้ง

#### หมายเหตุ

ห้ามนำอาหารที่กำลังทำละลายหรือผ่านการทำละลายแล้วมาแช่แข็งอีกครั้ง สามารถแช่แข็งได้เฉพาะอาหารที่ผ่านการปรุงสุกพร้อมรับประทาน (เช่น อาหารประเภทต้มหรือทอด)

ห้ามแช่อาหารไว้นานถึงระยะเวลาการเก็บอาหารสูงสุด

## ฟังก์ชันพิเศษ

### [eco]

ฟังก์ชันนี้จะทำให้เครื่องเข้าสู่โหมดประหยัดพลังงาน จากนั้นเครื่องจะตั้งอุณหภูมิดังต่อไปนี้โดยอัตโนมัติ:

- ช่องแช่แข็ง: -16 °C
- ช่องแช่เย็น: +6 °C

### การเปิดใช้งานโหมด [eco]

กดปุ่ม [eco] จนกว่าปุ่มจะสว่าง

### การปิดโหมด [eco]

กดปุ่ม [eco] จนกว่าปุ่มจะดับ

### [fresh]

โหมด Fresh [fresh] ช่วยให้สามารถเก็บอาหารไว้ได้นานยิ่งขึ้น เครื่องจะตั้งอุณหภูมิดังต่อไปนี้โดยอัตโนมัติ:

- ช่องแช่เย็น: +2 °C
- ช่องแช่แข็ง: อุณหภูมิไม่เปลี่ยนแปลง

### การเปิดใช้งานโหมด [fresh]

กดปุ่ม [fresh] จนกว่าปุ่มจะสว่าง

### การปิดโหมด [fresh]

กดปุ่ม [fresh] จนกว่าปุ่มจะดับ

### [holiday]

ถ้าไม่ได้ใช้ตู้เย็นเป็นเวลานาน ท่านสามารถตั้งค่าให้อยู่ในโหมดวันหยุดเพื่อประหยัดพลังงาน อุณหภูมิของช่องแช่เย็นจะเปลี่ยนเป็น +14 °C โดยอัตโนมัติ

### ⚠ ข้อควรระวัง

ห้ามเก็บอาหารไว้ในช่องแช่เย็นขณะอยู่ในโหมดนี้!

ช่องแช่แข็งจะรักษาอุณหภูมิตามที่ตั้งไว้

### การเปิดใช้งานโหมด [holiday]

กดปุ่ม [holiday] จนกว่าปุ่มจะสว่าง

### การปิดโหมด [holiday]

กดปุ่ม [holiday] จนกว่าปุ่มจะดับ

### ไฟที่มีมือจับประตู

มือจับประตูของช่องแช่แข็งมีคุณสมบัติของไฟ LED ซึ่งจะทำงานดังต่อไปนี้:

- ไฟจะสว่างเป็นสีขาวเมื่อเปิดประตูและกดปุ่มใดปุ่มหนึ่ง
- ไฟจะสว่างเป็นสีแดงเมื่อมีการเตือน (โปรดดูหัวข้อ ฟังก์ชันการเตือน)

### การเปิด/ปิดไฟที่มีมือเปิดประตู

กดปุ่ม [eco] ค้างไว้ 5 วินาที

## ความจุของตู้เย็น

ข้อมูลเกี่ยวกับความจุของตู้เย็นสามารถดูได้จากด้านในของตัวเครื่องซึ่งจะแสดงไว้บนแผ่นแสดงรายละเอียด (โปรดดูแผนภาพที่หัวข้อ “ศูนย์บริการลูกค้า”)

### การใช้ปริมาณความจุสูงสุดของช่องแช่แข็ง

หากต้องการแช่อาหารไว้ในช่องแช่แข็งแบบเต็มความจุสูงสุด ท่านสามารถนำช่องใส่อาหารแช่แข็งด้านบนสุดออกมาจากตัวเครื่อง ท่านสามารถเก็บอาหารไว้บนชั้นวางได้โดยตรง และวางซ้อนในช่องใส่อาหารแช่แข็งด้านล่าง

## ช่องแช่แข็ง

### การใช้ช่องแช่แข็ง

- ใช้เก็บอาหารที่ผ่านการแช่แข็งมาแล้ว
- ใช้ทำน้ำแข็ง
- ใช้แช่แข็งอาหาร

### หมายเหตุ

โปรดตรวจสอบให้แน่ใจว่าประตูช่องแช่แข็งปิดสนิทเป็นที่เรียบร้อย หากประตูเปิด อาหารที่แช่แข็งจะละลาย ช่องแช่แข็งจะมีน้ำแข็งเกาะเป็นชั้นหนา นอกจากนี้ ยังเป็นการสิ้นเปลืองพลังงานเพราะต้องมีการใช้พลังงานสูง!

เมื่อเปิดประตูช่องแช่แข็ง จะเกิดแรงดันต่ำ ทำให้เกิดเสียงดูด โปรดรอประมาณ 2-3 นาทีจนกว่าแรงดันต่ำจะเริ่มปรับสภาพเอง ขอแนะนำให้ท่านวางกระเปาะใส่ก้อนน้ำแข็งไว้ในเครื่อง วิธีนี้จะช่วยในเรื่องการกระจายอุณหภูมิได้อย่างเหมาะสมในช่องแช่แข็ง

### การซื้ออาหารแช่แข็ง

- บรรจุภัณฑ์ต้องมีสภาพสมบูรณ์
- ตรวจสอบ “วันหมดอายุ”
- อุณหภูมิช่องแช่แข็งในซูเปอร์มาร์เก็ตจะต้องอยู่ที่ระดับ  $-18^{\circ}\text{C}$  หรือต่ำกว่า
- หากเป็นไปได้ โปรดนำอาหารแช่แข็งไว้ในถุงกันความร้อนระหว่างเดินทาง และนำไปแช่ในช่องแช่แข็งให้เร็วที่สุด

## ความจุสูงสุดของช่องแช่แข็ง

ข้อมูลเกี่ยวกับความจุสูงสุดของช่องแช่แข็งภายใน 24 ชั่วโมงสามารถดูได้จากบนแผ่นแสดงรายละเอียดค่าต่างๆ (โปรดดูแผนภาพที่หัวข้อ “ศูนย์บริการลูกค้า”)

## การแช่แข็งอาหารสด

ควรแช่แข็งเฉพาะอาหารที่สดใหม่และมีลักษณะที่สมบูรณ์ เพื่อเป็นการคงคุณค่าทางอาหาร, รสชาติ และสีที่ดีที่สุด ควรนำอาหารประเภทผักไปลวกก่อนนำไปแช่แข็ง ยกเว้นผักประเภทมะเขือ, พริกไทย, แตง และหน่อไม้ฝรั่ง

สำหรับวิธีการลวกผักสามารถค้นหาได้จากแหล่งข้อมูลทั่วไป

### หมายเหตุ

ควรเก็บอาหารที่กำลังจะแช่แข็งให้อยู่ห่างจากอาหารที่แช่แข็งแล้ว

- อาหารต่อไปนี้เป็นเหมาะสำหรับการแช่แข็ง: เด็กและขนมอบ, เนื้อปลาและอาหารทะเล, เนื้อสัตว์ต่างๆ, เนื้อสัตว์ปีก, ผัก, ผลไม้, สมุนไพร, ไข่ที่ตอกแล้ว, ผลิตภัณฑ์ที่ทำจากนมวัว เช่น ชีส, เนย และชีสเค้ก, อาหารปรุงสุกพร้อมรับประทาน, อาหารที่รับประทานเหลือ เช่น ซุป, สตู, เนื้อและปลาปรุงสุก, มันฝรั่ง, ซูเฟล และขนมหวาน
- อาหารต่อไปนี้เป็นไม่เหมาะสำหรับการแช่แข็ง: ผักที่มีรับประทานเป็นผักสด เช่น ผักกาดหอม หรือหัวไชเท้า, ไข่ทั้งฟอง, อกไก่, ลูกแอปเปิ้ล, ลูกสาลี่และลูกท้อ, ไข่ต้ม, โยเกิร์ต, นมเปรี้ยว, ครีมที่มีรสเปรี้ยว, ครีมฝรั่งเศส และมายองเนส

### การบรรจุอาหารสำหรับแช่แข็ง

เพื่อป้องกันอาหารไม่ให้สูญเสียรสชาติหรือเสื่อมสภาพ ควรใส่อาหารไว้ในถุงสุญญากาศ

1. ใส่อาหารไว้ในถุงบรรจุอาหาร
2. ไล่อากาศออกจากถุงให้หมด
3. ปิดซีลที่ปากถุงบรรจุอาหารให้สนิท
4. ติดฉลากไว้ที่ถุงบรรจุเพื่อแสดงรายละเอียดของอาหารและวันที่แช่แข็ง

### บรรจุภัณฑ์อาหารที่เหมาะสม:

แผ่นพลาสติกแบบยืด, ถุงพลาสติกแบบเป่า, แผ่นอลูมิเนียมฟอยล์ และภาชนะใส่อาหารสำหรับแช่แข็ง ผลิตภัณฑ์เหล่านี้สามารถหาซื้อได้จากร้านค้าทั่วไป

### บรรจุภัณฑ์อาหารที่ไม่เหมาะสม:

กระดาษทอ, กระดาษไข, กระดาษแก้ว, ถุงชยะ และถุงซอปปิงที่ใช้แล้ว

### ผลิตภัณฑ์ต่อไปนี้เป็นเหมาะสำหรับการซีลอาหารที่บรรจุไว้:

หนังยาง, ตัวหนีบพลาสติก, สายรัด, เทปกาวทนความเย็น หรือวัสดุที่คล้ายกัน

ถุงและถุงพลาสติกแบบเป่าที่ทำจากโพลีเอทิลีน (PE) สามารถซีลโดยใช้ฟิล์มซีลเลอร์ที่ใช้ความร้อน

### ระยะเวลาการเก็บอาหารไว้ในช่องแช่แข็ง

ระยะเวลาการเก็บอาหารขึ้นอยู่กับชนิดของอาหารที่ระดับอุณหภูมิ  $-18^{\circ}\text{C}$

- เนื้อปลา, ไข่กรอก, อาหารปรุงสุกพร้อมรับประทาน, เด็ก และขนมอบ:  
สูงสุด 6 เดือน
- ชีส, เนื้อสัตว์ปีก และเนื้อสัตว์อื่นๆ:  
สูงสุด 8 เดือน
- ผักและผลไม้:  
สูงสุด 12 เดือน

## การแช่แข็งแบบพิเศษ (Super freezing)

ควรนำอาหารมาแช่แข็งในตู้เย็นให้เร็วที่สุดเท่าที่จะทำได้ เพื่อคงคุณค่าของวิตามิน, คุณค่าทางอาหาร, ความสดใหม่ และรสชาติ เพื่อป้องกันการเพิ่มขึ้นของอุณหภูมิที่ไม่ต้องการเมื่อใส่อาหารสดไว้ในช่องแช่แข็ง ควรเปิดสวิทช์การแช่แข็งแบบพิเศษไว้ก่อนล่วงหน้าหลายๆ ชั่วโมง โดยปกติจะใช้เวลาประมาณ 4-6 ชั่วโมง ตู้เย็นเครื่องนี้จะทำงานอย่างสม่ำเสมอ และอุณหภูมิช่องแช่แข็งลดลงถึงอุณหภูมิที่ต่ำมาก

หากต้องการแช่แข็งโดยใช้ความจุสูงสุด ท่านจำเป็นต้องเปิดสวิทช์การแช่แข็งแบบพิเศษไว้ก่อนที่จะนำอาหารมาไว้ในช่องแช่แข็งเป็นเวลา 24 ชั่วโมง

ท่านสามารถแช่แข็งอาหารปริมาณน้อย (ไม่เกิน 2 กก.) โดยไม่ต้องใช้ “การแช่แข็งแบบพิเศษ”

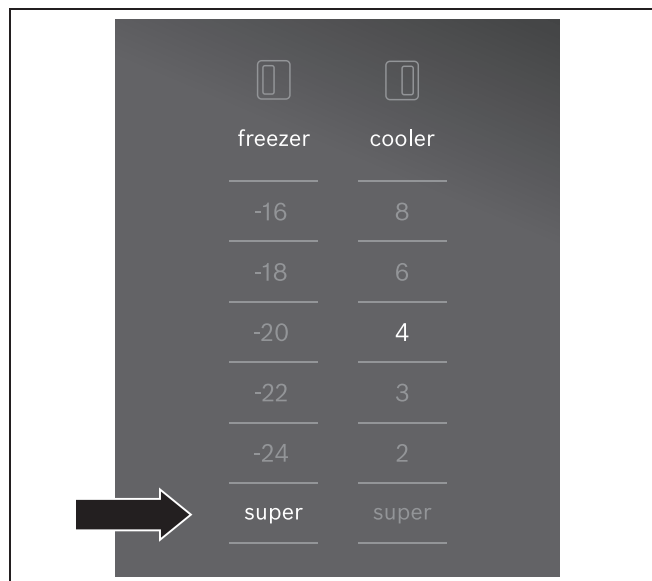
### หมายเหตุ

เมื่อเปิดใช้การแช่แข็งแบบพิเศษ เสี่ยงการทำงานของตู้เย็นอาจดังกว่าปกติ

### การเปิด/ปิดการแช่แข็งแบบพิเศษ

กดปุ่ม “super” สำหรับช่องแช่แข็ง (รูปหมายเลข 2) ปุ่มจะสว่างขึ้นเมื่อเปิดใช้งานการแช่แข็งแบบพิเศษ (Super freezing)

การแช่แข็งแบบพิเศษจะหยุดการทำงานโดยอัตโนมัติหลังจากผ่านไปประมาณ 2 วันครึ่ง



## การทำละลายอาหารแช่แข็ง

ท่านสามารถเลือกวิธีการทำละลายอาหารที่แช่แข็งดังต่อไปนี้ได้ ทั้งนี้จะขึ้นอยู่กับชนิดของอาหารและการนำไปใช้งาน:

- ตั้งทิ้งไว้ภายใต้อุณหภูมิห้อง
- นำไปไว้ในช่องแช่เย็น
- ใช้เตาอบอาหาร ใช้ได้ทั้งแบบมีหรือไม่มีพัดลมที่ใช้ลมร้อนช่วยทำละลาย
- ใช้เตาไมโครเวฟ

### ⚠️ ข้อควรระวัง

ห้ามนำอาหารที่กำลังทำละลายหรือผ่านการทำละลายแล้วมาแช่แข็งอีกครั้ง สามารถแช่แข็งได้อีกครั้งเฉพาะอาหารปรุงสุกพร้อมรับประทาน (อาหารประเภทต้ม หรือทอด)

ห้ามเก็บอาหารที่แช่แข็งแล้วตามระยะเวลาสูงสุดที่เก็บได้

## ช่องแช่เย็น

ช่องแช่เย็นเหมาะสำหรับการเก็บอาหารประเภทเนื้อสัตว์, ไข่กรอก, เนื้อปลา, ผลิตภัณฑ์ที่ทำจากนมวัว, ไข่, อาหารปรุงสุกพร้อมรับประทาน และขนมอบ

### การเก็บอาหาร

- เก็บอาหารสดใหม่ที่มีสภาพสมบูรณ์ คุณค่าและความสดใหม่ของอาหารจะถูกเก็บรักษาไว้ได้นานยิ่งขึ้น
- ในกรณีที่เป็ผลผลิตภัณฑ์อาหารพร้อมรับประทาน และผลผลิตภัณฑ์บรรจุขวด โปรดดูวันหมดอายุที่ระบุไว้โดยบริษัทผู้ผลิต
- เพื่อรักษากลิ่น, สี สัน และความสดใหม่ของอาหาร ควรทำการบรรจุหรือปิดคลุมอาหารเป็นอย่างดีก่อนนำไปเก็บไว้ในตู้เย็น วิธีการนี้ช่วยรักษารสชาติของอาหาร และยังเป็น การป้องกันการเปลี่ยนแปลงสีของชิ้นส่วนที่เป็นพลาสติกภายในช่องแช่เย็น
- ควรปล่อยให้อาหารหรือเครื่องดื่มน้ำที่ยังร้อนหรืออุ่นอยู่เย็นลงก่อนนำไปแช่ในตู้เย็น

### หมายเหตุ

ควรหลีกเลี่ยงไม่ให้อาหารสัมผัสกับแผงด้านหลังช่องแช่แข็ง ไมเช่นนั้นจะทำให้การไหลเวียนของอากาศทำงานได้ไม่เต็มประสิทธิภาพ อาหารหรือบรรจุภัณฑ์อาจถูกทำความเย็นจนกลายเป็นน้ำแข็งที่แผงด้านหลัง

### ข้อควรทราบเกี่ยวกับโซนทำความเย็นต่างๆ ของช่องแช่เย็น

การไหลเวียนของอากาศภายในช่องแช่เย็นจะทำให้เกิดโซนทำความเย็นที่แตกต่างกันไป:

- โซนที่เย็นที่สุดจะอยู่ระหว่างช่องแช่ผักผลไม้และชั้นวางกระจกที่อยู่ด้านบน

### หมายเหตุ

โซนที่เย็นที่สุดเหนือช่องแช่ผักผลไม้ใช้สำหรับเก็บอาหารสดเสีียง่าย (เช่น เนื้อปลา, ไข่กรอก, เนื้อสัตว์ เป็นต้น)

## ภาษาไทย

- โชนที่เย็นน้อยที่สุดจะอยู่ทางด้านบนสุดของประตูตู้เย็น

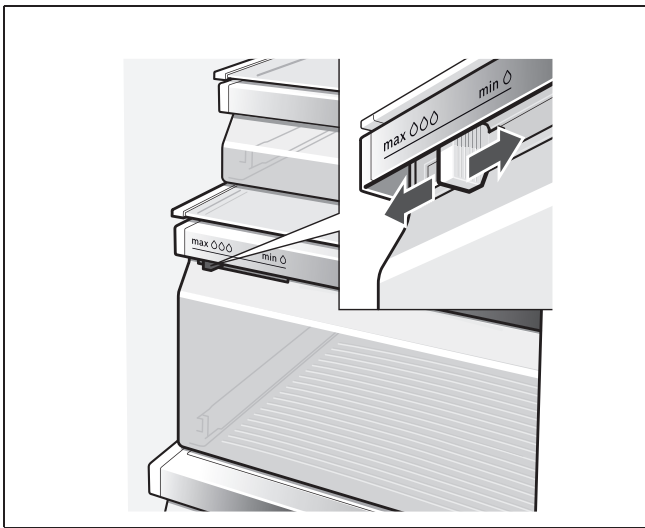
### หมายเหตุ

ควรเก็บอาหารประเภทชีสแข็ง และเนยไว้ในโชนที่เย็นน้อยที่สุด เพื่อให้ชีสยังคงรสชาติและเนยจะยังคงสามารถนำมาทำได้ง่าย

### ช่องแช่ผักผลไม้ที่มีสวิตช์ควบคุมความชื้น

เพื่อให้ได้อุณหภูมิที่เหมาะสมสำหรับการแช่ผักและผลไม้ ท่านสามารถตั้งค่าความชื้นในอากาศของช่องแช่ผักผลไม้ตามปริมาณของอาหารที่แช่:

- เมื่อแช่ผักผลไม้จำนวนค่อนข้างน้อย - ตั้งค่าความชื้นในอากาศไปที่ระดับสูง
- เมื่อแช่ผักผลไม้จำนวนค่อนข้างมาก - ตั้งค่าความชื้นในอากาศไปที่ระดับต่ำ



### หมายเหตุ

- ผลไม้ที่ไวต่อความเย็น (เช่น สับปะรด, กัลฉวย, มะละกอ และอาหารประเภทสัสม์ หรืออื่นๆ) และผักที่ไวต่อความเย็น (เช่น ผักประเภทมะเขือ, แดงกวา, ชูกินี, พริกไทย, มะเขือเทศ และมันฝรั่ง เป็นต้น) ควรเก็บไว้ในช่องแช่เย็นที่อุณหภูมิประมาณ +8 °C ถึง +12 °C เพื่อคงคุณค่าและรสชาติไว้ให้มีคุณภาพมากที่สุด
- ช่องแช่ผักผลไม้ อาจเกิดไอน้ำขึ้นได้ ทั้งนี้ขึ้นอยู่กับชนิดและปริมาณของอาหารที่เก็บไว้ เช็ดไอน้ำโดยใช้ผ้าแห้งและปรับความชื้นของอากาศในช่องแช่ผักผลไม้โดยใช้สวิตช์ควบคุมความชื้น

## การทำความเย็นแบบพิเศษ (Super cooling)

ระบบทำความเย็นแบบพิเศษ (Super cooling) นี้จะทำความเย็นให้กับช่องแช่เย็นให้มากที่สุดเท่าที่จะทำได้เป็นเวลา 6 ชั่วโมง จากนั้นตู้เย็นจะกลับมาทำความเย็นตามอุณหภูมิที่ตั้งไว้ก่อนหน้า โหมดการทำความเย็นแบบพิเศษโดยอัตโนมัติ

ควรเปิดใช้โหมดทำความเย็นแบบพิเศษในกรณีต่อไปนี้

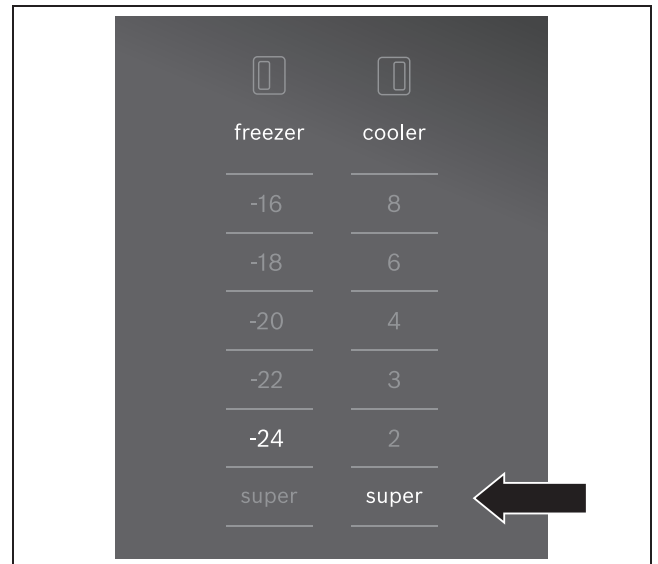
- ก่อนแช่อาหารปริมาณมากๆ ไว้ในช่องแช่เย็น
- เมื่อต้องการแช่เครื่องดื่มให้เย็นเร็ว

### หมายเหตุ

เมื่อเปิดใช้การทำความเย็นแบบพิเศษ เสียงการทำงานของตู้เย็นอาจดังขึ้น

### การเปิด/ปิดการแช่แข็งแบบพิเศษ

กดปุ่ม “super” สำหรับช่องแช่เย็น (รูปหมายเลข 9) ปุ่มจะสว่างขึ้นเมื่อเปิดใช้งานการทำความเย็นแบบพิเศษ (Super cooling)



## คุณสมบัติของช่องแช่แข็ง

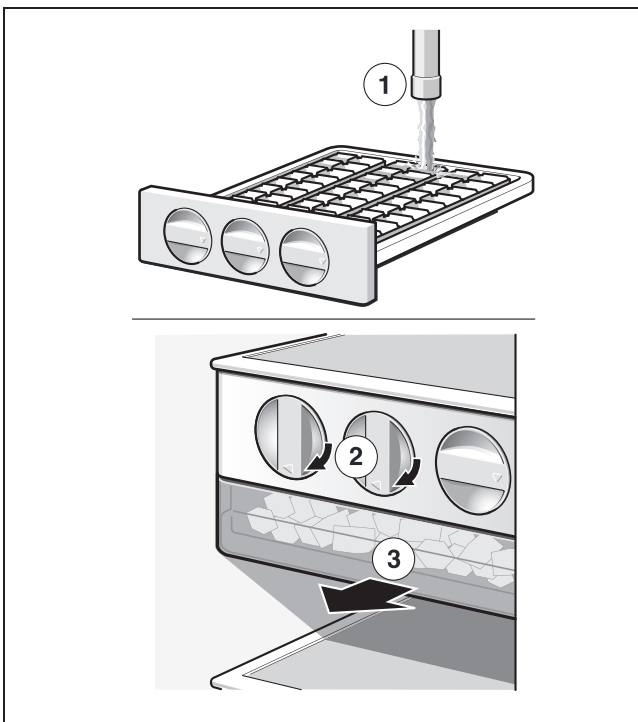
(สำหรับบางรุ่น)

### ตารางระยะเวลาสำหรับการแช่แข็ง



เพื่อรักษาคุณภาพที่ดีที่สุดของอาหารแช่แข็ง ห้ามเก็บอาหารเกินระยะเวลาที่กำหนด ระยะเวลาการเก็บอาหารจะขึ้นอยู่กับชนิดของอาหาร ค่าตัวเลขที่อยู่ถัดจากสัญลักษณ์ แสดงถึงระยะเวลาการเก็บอาหารที่อนุญาตโดยมีหน่วยเป็นเดือน ในกรณีของอาหารแช่แข็งที่มีจำหน่ายทั่วไป โปรดดูจากวันหมดอายุที่ระบุไว้โดยบริษัทผู้ผลิต

### ที่ทำน้ำแข็ง



1. นำถาดทำน้ำแข็งออกจากตัวเครื่อง เพื่อเติมน้ำดื่มที่ระดับ  $\frac{3}{4}$  ของถาดทำน้ำแข็ง จากนั้นจึงใส่กลับเข้าไปในเครื่อง

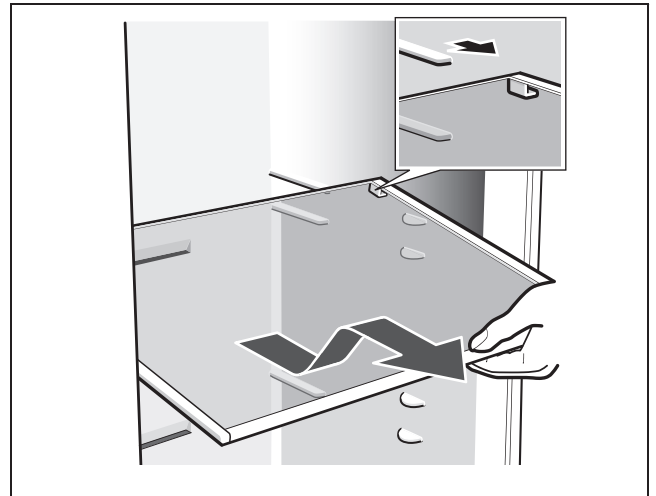
2. เมื่อน้ำกลายเป็นก้อนน้ำแข็ง ให้หมุนลูกบิดบนถาดทำน้ำแข็งไปทางด้านขวาหลายๆ ครั้ง แล้วปล่อยมือออกจากลูกบิด ก้อนน้ำแข็งจะคลายตัวและตกลงในกระบะใส่น้ำแข็ง
3. นำก้อนน้ำแข็งออกจากกระบะใส่น้ำแข็ง

## ดีไซน์ภายในแบบปรับเปลี่ยนได้

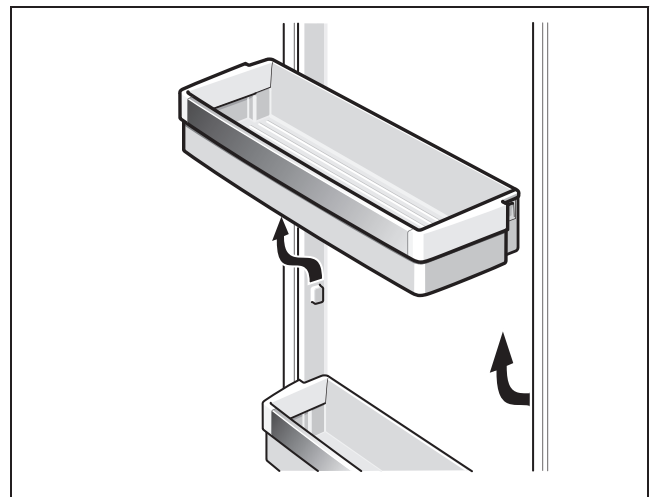
ดีไซน์ภายในแบบปรับเปลี่ยนได้

ท่านสามารถปรับตำแหน่งชั้นวางภายในตู้เย็น และชั้นวางของที่ประตูได้ตามต้องการ

- ดึงชั้นวางออกมาทางด้านหน้า กดลงด้านล่าง และเบี่ยงออกไปทางด้านข้าง



- ยกชั้นวางของที่ประตูขึ้นด้านบนแล้วถอดออก



## การปิดสวิทช์และการถอดปลั๊กไฟของตัวเครื่อง

### การปิดสวิทช์เครื่อง

ดึงปลั๊กไฟหลักออก หรือปิดสวิทช์ฟิวส์  
ตู้เย็นจะปิดการทำงาน

### การถอดปลั๊กไฟ

หากท่านจะไม่ใช้ตู้เย็นเป็นเวลานาน โปรดทำตามขั้นตอนต่อไปนี้:

1. นำอาหารออกมาจากตู้เย็นให้หมด
2. ดึงปลั๊กไฟหลักออก หรือปิดสวิทช์ฟิวส์
3. ทำความสะอาดภายในของตู้เย็น (โปรดดูหัวข้อ “การทำความสะอาดตู้เย็น”)
4. เปิดประตูของตู้เย็นทิ้งไว้ เพื่อป้องกันการเกิดกลิ่น

## การทำละลาย

### ช่องแช่แข็ง

ระบบ NoFrost อัตโนมัติ ทำให้มั่นใจได้ว่าช่องแช่แข็งจะปราศจากน้ำแข็งเกาะ จึงไม่จำเป็นต้องทำละลายอีกต่อไป

### ช่องแช่เย็น

การทำละลายน้ำแข็งจะทำงานโดยอัตโนมัติ  
ไอน้ำจะเคลื่อนผ่านรูระบายเข้าไปในถาดทำความชื้นที่อยู่ทางด้านหลังของตัวเครื่อง

## การทำความสะอาดตู้เย็น

### ⚠ คำเตือน

ห้ามใช้อุปกรณ์ทำความสะอาดระบบไอน้ำในการทำความสะอาดตู้เย็น!

### ⚠ ข้อควรระวัง

ห้ามใช้น้ำยาทำความสะอาดที่มีฤทธิ์กัดกร่อน, สารคลอไรด์ และมีความเป็นกรด หรือสารระเหย

### ⚠ ข้อควรระวัง

ห้ามใช้ฟองน้ำที่มีเนื้อหยาบหรือฝอยขัด เพราะพื้นผิวที่เป็นโลหะของตู้เย็นจะเกิดรอยขีดข่วน

### ⚠ ข้อควรระวัง

ห้ามนำชิ้นต่างๆ ไปทำความสะอาดในเครื่องล้างจาน เพราะชิ้นส่วนเหล่านี้อาจเสียหายได้!

## โปรดปฏิบัติตามขั้นตอนต่อไปนี้:

1. ก่อนทำความสะอาด: ให้ท่านปิดสวิทช์ตู้เย็น
2. ดึงปลั๊กไฟหลักออก หรือปิดสวิทช์ฟิวส์
3. นำอาหารแช่แข็งออกมาและนำไปเก็บไว้ที่เย็น พร้อมกับใส่น้ำแข็งทับบนอาหาร (หากเป็นที่เก็บแบบมีฝาปิดมิดชิด)
4. โปรดรอจนกว่าชั้นของน้ำแข็งจะละลายจนหมด
5. ทำความสะอาดตู้เย็นโดยใช้ฟ้านุ่มๆ ชุบน้ำอุ่นที่ผสมน้ำยาทำความสะอาดที่มีค่า pH เป็นกลางเพียงเล็กน้อย และโปรดระวังไม่ให้น้ำที่ใช้ในการทำความสะอาดหยดลงไปในหลอดไฟ
6. เช็ดที่ขอบซีลของประตูโดยใช้ผ้าชุบน้ำสะอาดเท่านั้น จากนั้นจึงเช็ดซ้ำด้วยผ้าแห้งอีกครั้ง
7. หลังจากทำความสะอาดเสร็จเรียบร้อยแล้ว ให้ท่านเปิดสวิทช์ของตู้เย็นอีกครั้ง
8. ใส่อาหารแช่แข็งกลับเข้าไปในช่องแช่แข็งอีกครั้ง

## ชิ้นส่วนต่างๆ ภายในตู้เย็น

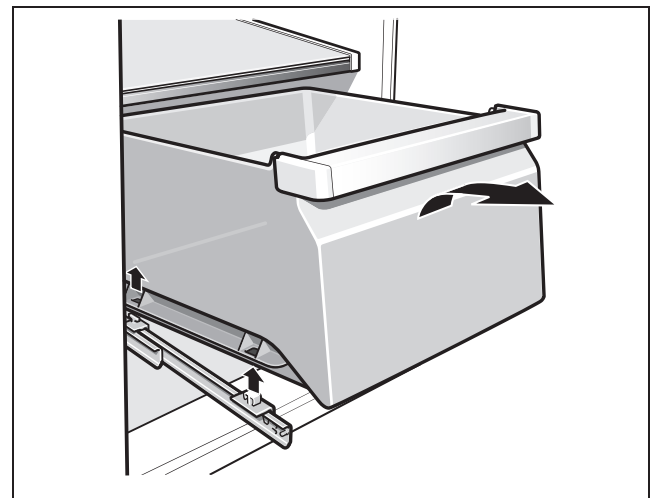
ชิ้นส่วนต่างๆ ภายในตู้เย็นนี้สามารถถอดออกได้ทั้งหมดเพื่อนำมาทำความสะอาด (โปรดดูหัวข้อ ดีไซน์ภายในแบบปรับเปลี่ยนได้)

### หมายเหตุ

หากต้องการถอดและทำความสะอาดช่องแช่อาหาร ควรเปิดประตูให้กว้างกว่า 90°

### การถอดช่องแช่อาหาร

ดึงช่องแช่อาหารออกมาจนสุดทาง จากนั้นจึงยกจากส่วนหนึ่งที่จับขึ้นด้านบนและถอดออกมาจากตู้เย็น



หากต้องการใส่ช่องแช่อาหารกลับเข้าไปในเครื่อง ให้วางช่องแช่ไว้บนรางเลื่อน แล้วดันกลับเข้าไปในเครื่อง ดัดช่องแช่อาหารให้เข้าที่โดยการกดลง

## หลอดไฟ (LED)

ตู้เย็นของท่านมีหลอดไฟ LED ซึ่งไม่จำเป็นต้องดูแลรักษาเป็นพิเศษ

แต่หากจำเป็นต้องทำการซ่อมแซมหลอดไฟ LED โปรดติดต่อไปยังศูนย์บริการเพื่อให้เจ้าหน้าที่ที่ผ่านการรับรองเป็นผู้ซ่อมแซมให้กับท่านเท่านั้น

## ข้อแนะนำเพื่อการประหยัดพลังงาน

- ควรติดตั้งตู้เย็นในห้องที่แห้ง, อากาศถ่ายเทได้สะดวก! และต้องอยู่ในตำแหน่งที่พ้นจากแสงแดดส่องถึง หรือห่างจากแหล่งที่ทำให้เกิดความร้อน (เช่น เครื่องทำความร้อน, หม้อหุงข้าว เป็นต้น)  
หากจำเป็น ท่านควรใช้แผ่นกันฉนวนกันแหล่งความร้อนไว้
- ห้ามปล่อยให้ช่องระบายอากาศของตัวเครื่องเกิดการอุดตัน
- ควรปล่อยให้อาหารหรือเครื่องดื่มที่ยังร้อนหรืออุ่นอยู่เย็นลงก่อนนำไปแช่ในตู้เย็น
- ทำละลายอาหารแช่แข็งโดยการย้ายอาหารไปไว้ในช่องแช่เย็นและใช้อุณหภูมิของช่องแช่แข็งเพื่อช่วยให้อาหารเย็นเร็วขึ้น
- เปิดประตูของตู้เย็นโดยใช้เวลาน้อยที่สุด
- โปรดตรวจสอบให้แน่ใจว่าประตูช่องแช่แข็งปิดสนิทเป็นที่เรียบร้อย
- หากเป็นไปได้: ให้ท่านติดตั้งอุปกรณ์ช่วยเว้นระยะจากผนังเพื่อรักษาอัตราการใช้พลังงานตามที่ระบุไว้สำหรับตู้เย็น (โปรดดูหัวข้อ “การติดตั้งตู้เย็น” ในส่วนของ “การระบายอากาศ”) การเว้นระยะห่างจากผนังที่น้อยเกินไปจะทำให้ตู้เย็นทำงานได้ไม่เต็มประสิทธิภาพ อัตราการแสดงพลังงานจึงอาจมีการเปลี่ยนแปลงเล็กน้อย
- การจัดเรียงส่วนต่างๆ ภายในตู้เย็นไม่ส่งผลกระทบต่ออัตราการใช้พลังงานของตัวเครื่อง

## เสียงการทำงานของตู้เย็น

### เสียงการทำงานปกติ

#### เสียงต่ำๆ

มอเตอร์กำลังทำงาน (เช่น ชูตทำความเย็น, พัดลม เป็นต้น)

#### เสียงฟองอากาศ, เสียงดังทึบๆ, เสียงน้ำไหล

สารทำความเย็นกำลังไหลผ่านท่อ

#### เสียงดังคลิก

มอเตอร์, สวิตช์ หรือโซลินอยด์วาล์วกำลังเปิด/ปิดการทำงาน

### การป้องกันการเกิดเสียงดังรบกวน

#### ตู้เย็นถูกวางไม่ได้ระนาบไปกับพื้น

โปรดตั้งวางตู้เย็นให้ได้แนวระนาบ ให้ท่านใช้ขาตั้งแบบปรับได้หรือหาวัสดุมาวางรองไว้ข้างใต้

#### ตู้เย็นถูกติดตั้งไว้ชิดกับอุปกรณ์อื่นๆ

ให้ท่านย้ายตู้เย็นออกห่างจากอุปกรณ์หรือเครื่องใช้ไฟฟ้าอื่นๆ

#### ช่องเก็บอาหารหรือชั้นวางหลวมหรือติดอยู่

โปรดตรวจสอบชิ้นส่วนที่สามารถถอดได้ในตู้เย็น และหากจำเป็นให้ท่านใส่ชิ้นส่วนนั้นใหม่อีกครั้ง

#### ขวดน้ำหรือภาชนะใส่อาหารชนกัน

ควรวางขวดน้ำหรือภาชนะใส่อาหารแต่ละใบให้อยู่ห่างกัน

## การแก้ปัญหาในการใช้งานเบื้องต้น

ก่อนที่ท่านจะติดต่อไปยังศูนย์บริการลูกค้า:

โปรดตรวจสอบว่าท่านสามารถแก้ไขปัญหาตามข้อมูลด้านล่างนี้ด้วยตนเองได้หรือไม่

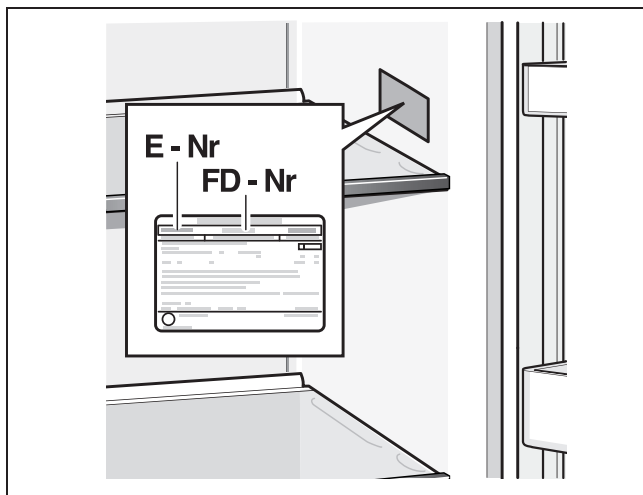
ดำเนินการทดสอบเครื่องด้วยตนเอง (โปรดดูหัวข้อ “การทดสอบเครื่องด้วยตนเอง”)

ศูนย์บริการอาจคิดค่าบริการสำหรับการซ่อมแซม แม้จะยังอยู่ในช่วงระยะเวลาประกัน!

ปัญหา	สาเหตุที่เป็นไปได้	วิธีแก้ไข
อุณหภูมิแตกต่างจากค่าที่ตั้งไว้มาก		ในบางกรณี สามารถแก้ปัญหาได้ง่ายโดยปิดสวิทช์เครื่องทิ้งไว้ก่อน 5 นาที หากอุณหภูมิยังคงสูงมาก ให้ท่านรอดูผลอีก 2-3 ชั่วโมงว่าอุณหภูมิจะลงไปถึงระดับที่ตั้งไว้ได้หรือไม่ หากอุณหภูมิต่ำเกินไป ให้ตรวจสอบอุณหภูมิอีกครั้งในวันถัดไป
จอแสดงผลไม่สว่าง	กระแสไฟฟ้าอาจขัดข้อง หรือฟิวส์ถูกปิดสวิทช์อยู่ หรือเสียบปลั๊กไฟหลักไม่แน่นพอ	ให้ท่านเสียบปลั๊กหลักอีกครั้ง และตรวจสอบว่าได้เปิดการทำงานแล้วหรือไม่ พร้อมทั้งตรวจเช็คที่ตัวฟิวส์
การแสดงผลอุณหภูมิสำหรับช่องแช่แข็งกะพริบ สัญญาณเสียงเตือนจะดังขึ้น และปุ่ม “alarm off” จะสว่างขึ้น	ตู้เย็นถูกเปิดทิ้งไว้	หากต้องการปิดสัญญาณเตือนนี้ ให้ท่านกดปุ่ม “alarm off” ปิดประตูตู้เย็น
อุณหภูมิช่องแช่แข็งสูงเกินไป! มีความเสี่ยงต่ออาหารแช่แข็ง!	ช่องระบายอากาศถูกปิดบัง	โปรดตรวจสอบให้แน่ใจว่ามีกระบายอากาศเพียงพอ
	มีการแช่แข็งอาหารปริมาณมากเกินไป	ห้ามแช่แข็งอาหารเกินความจุสูงสุดที่ตู้เย็นสามารถรองรับ
		เมื่อแก้ปัญหาความผิดพลาดได้แล้ว การแสดงผลการเตือนที่หน้าจอจะหายไปทันที
หลอดไฟไม่สว่าง	สวิทช์หลอดไฟติดขัด	ตรวจสอบดูว่าสวิทช์หลอดไฟขยับได้หรือไม่
	หลอดไฟชำรุด	(โปรดดูหัวข้อ “หลอดไฟ”)
ตู้เย็นไม่มีการทำความเย็น	กระแสไฟฟ้าขัดข้อง	ตรวจสอบว่าได้เปิดการทำงานแล้วหรือไม่
หลอดไฟไม่สว่าง	ฟิวส์ถูกปิดสวิทช์	ตรวจสอบฟิวส์
จอแสดงผลไม่สว่าง	เสียบปลั๊กไฟหลักไม่แน่นพอ	ตรวจสอบว่าเสียบปลั๊กหลักได้อย่างแน่นหนาหรือไม่
ตู้เย็นมีการเปิดสวิทช์การทำงานบ่อยมากขึ้นและใช้เวลานานขึ้น	เปิดประตูบ่อยเกินไป	ห้ามเปิดประตูตู้เย็นโดยไม่จำเป็น
	ช่องระบายอากาศถูกปิดบัง	นำสิ่งที่ปิดบังช่องระบายอากาศออก
	มีการแช่แข็งอาหารปริมาณมากเกินไป	ห้ามแช่แข็งอาหารเกินความจุสูงสุดที่ตู้เย็นสามารถรองรับ

## ศูนย์บริการลูกค้า

ท่านสามารถติดต่อศูนย์บริการลูกค้าของเราได้จากรายการเบอร์โทรศัพท์ หรือข้อมูลการติดต่อศูนย์บริการที่มีให้ ในการติดต่อศูนย์บริการ โปรดแจ้งหมายเลขผลิตภัณฑ์ (E-Nr.) และเลขที่การผลิต (FD-Nr.) ของตู้เย็นของท่านให้ทางศูนย์บริการทราบ ข้อมูลเหล่านี้สามารถดูได้จากแผ่นแสดงรายละเอียด



เพื่อความรวดเร็วในการติดต่อยิ่งขึ้น โปรดแจ้งหมายเลขผลิตภัณฑ์และหมายเลขการผลิตตู้เย็นของท่านให้กับทางเจ้าหน้าที่ของศูนย์บริการทราบ ซึ่งการทำเช่นนี้จะทำให้ท่านประหยัดค่าบริการโทรศัพท์ได้

### การสั่งซื้อและคำแนะนำเกี่ยวกับการแก้ไขปัญหา

ท่านสามารถติดต่อสอบถามไปยังศูนย์บริการตามข้อมูลที่อยู่และเบอร์โทรที่ได้รับจากรายการศูนย์บริการที่มาพร้อมเครื่อง

GB	0344 892 8979	ค่าโทรคิดตามอัตราค่าบริการในท้องถิ่นหรืออัตราค่าบริการโทรศัพท์มือถือ
IE	01 450 2655	0.03 € ต่อนาที ในช่วงเร่งด่วน 0.0088 € ต่อนาที ในช่วงปกติ
US	800 944 2904	เบอร์โทรฟรี
TH	66 2 975 5353	ค่าโทรคิดตามอัตราค่าบริการในท้องถิ่นหรืออัตราค่าบริการโทรศัพท์มือถือ
BOSCH call center		เปิดทุกวันจันทร์ – วันเสาร์ เวลา 08.00 น. - 18.00 น.



## Thank you for buying a Bosch Home Appliance!

Register your new device on MyBosch now and profit directly from:

- **Expert tips & tricks for your appliance**
- **Warranty extension options**
- **Discounts for accessories & spare-parts**
- **Digital manual and all appliance data at hand**
- **Easy access to Bosch Home Appliances Service**

Free and easy registration – also on mobile phones:  
[www.bosch-home.com/welcome](http://www.bosch-home.com/welcome)



## Looking for help? You'll find it here.

Expert advice for your Bosch home appliances, need help with problems or a repair from Bosch experts.

Find out everything about the many ways Bosch can support you:

[www.bosch-home.com/service](http://www.bosch-home.com/service)

**Contact data of all countries are listed in the attached service directory.**

### **Bosch Home Appliance Group**

P.O. Box 83 01 01

D-81701 Munich

Germany

[www.bosch-home.com](http://www.bosch-home.com)

### **บริษัท บีเอสเอช โฮมแอพpliance เซ็นซ์ จำกัด**

อิตาลีไทยทาวเวอร์ เลขที่ 2034/31-39 ชั้น 1 ถนนเพชรบุรีตัดใหม่

แขวงบางกะปิ เขตห้วยขวาง กรุงเทพฯ 10310

ศูนย์บริการ +66 2 975 5353



8001083364 (9804)

ภาษาไทย