



Register your new Bosch now:
www.bosch-home.com/welcome



冷藏電器
KSF..



BOSCH

zh-TW使用說明書

zh-TW目錄

安全與警告資訊	3	「cool-fresh」三倍保鮮冰鮮室	8
棄置資訊	4	急速冷藏	9
出貨所含內容物	5	內裝	9
安裝位置	5	關閉及拔除電器電源	9
室內溫度和通風	5	解凍	10
連接電源	6	清潔本冰箱	10
瞭解您的冰箱	6	照明燈 (LED)	10
開啟電器	7	節能小秘訣	11
設定溫度	7	運轉噪音	11
警示功能	7	自行簡易故障排除	11
冰箱容量	7	電器自我測試	13
冷藏室	8	客戶服務中心	13

安全與警告資訊

啟動電器之前

請詳讀使用暨安裝說明書，其中包含安裝、使用及保養電器的重要資訊。

您因未遵循說明書與警告所造成的任何後果，製造商概不負責。請妥善保管所有文件供後續使用或交給下一位持有人。

技術性安全須知

冰箱迴路的管線內有少量流動的冷媒 (R600a)，其不會對環境造成污染但為易燃物質。此類冷媒不會破壞臭氧層或增加溫室效應。若冷媒洩漏，會造成眼睛受傷或是起火。

如洩漏發生

- 請務必確保電器遠離明火和 / 或火源，
- 讓室內徹底通風數分鐘，
- 關閉電器，並拔下電源插頭，
- 並與客戶服務中心聯絡。

冰箱中的冷媒愈多，冰箱所需放置的空間則愈大。在較小的空間中，洩漏的冷媒容易和空氣混合形成易燃氣體。

每 8 克冷媒，需要至少一平方公尺的空間。冰箱內的規格銘板上會標示冰箱的冷媒含量。

若本電器電源線損壞，必須由原廠客戶服務中心或合格的維修人員進行更換。不當的安裝與維修會對使用者造成嚴重的風險。

只能由原廠、客戶服務中心或專業維修人員進行維修。

請務必使用原廠零件。只有原廠零件保證符合安全需求。

重要使用安全須知

- 請勿在電器中使用其他電子設備 (例如加熱器、製冰器等)。爆炸風險!
- 請勿使用蒸氣清潔機除霜或清理本電器。蒸氣會滲入電子零件中，造成短路。觸電風險!
- 請勿使用尖銳或鋒利的工具除霜，這可能會損壞冷媒管路。外洩的冷媒可能會造成眼睛受傷或起火。
- 請勿存放可燃性噴霧 (例如髮膠罐) 及任何含有爆炸性物質的產品。爆炸風險!
- 請勿站立或依靠在本電器的底座、抽屜或箱門等處。
- 進行除霜和清潔時，請拔掉主電源插頭或關閉保險絲。請勿拉扯電源線將插頭從插座上拔出。
- 存放高酒精濃度的酒類時應緊密地直立放置。
- 請避免塑膠零件與箱門密封條沾黏油脂，否則塑膠零件與箱門密封條會出現縫隙。
- 切勿遮蔽或擋住本電器的通風口。

■ 兒童與身心障礙人士應注意事項：

本電器對兒童、身心或感官障礙人士以及不具備安全操作知識的人員具有一定的風險。

請確保兒童和身心障礙人士都能了解可能的危險。

負責安全的人員應監督或指導使用電器的兒童或身心障礙人士。

不滿 8 歲的兒童不得使用本電器。

兒童必須在他人監督下才能進行本電器的清潔與維護。

請勿讓兒童將此電器當作玩具。

兒童注意事項

- 不要讓孩童靠近包裝材料及其零件。
摺疊的紙箱與塑膠封膜有造成窒息的風險！
- 請勿讓兒童將本電器當成玩具！
- 如果本電器有配鎖：
請將鑰匙放在兒童無法觸及的地方！

使用規定

本電器適合冷藏食物。

本電器適用於室內與居家環境。

本電器受歐盟法令 2004/108/EC 的規範。

製冷回路經洩漏檢查。

本電器僅適用於最高海拔 2000 公尺以下的地區。

棄置資訊

處理包材

包材可在搬運過程中保護您的電器。所使用的包材均符合環保標準，且可回收再利用。請依符合環保的方式處理包材。

請向當地的主管機關詢問現行廢電器的處理方式。

處理舊電器

舊電器並非毫無用處！藉由回收處理可再利用有價值的原材料。



此電器符合歐盟廢棄電子電器設備產品相關法令 2012/19/EU (WEEE) 之規範。該法令包含歐盟舊電器退還及回收的規範。



警告

汰換舊冰箱

1. 拔掉電源插頭。
2. 切斷電源線，連同電源線插頭一同丟棄。
3. 請勿取出任何隔板及儲藏抽屜，以避免兒童攀爬！
4. 請勿讓兒童將廢棄冰箱當作玩具。窒息風險！

冰箱的絕緣材料中包含冷媒與氣體，冷媒與氣體需連絡專人處理。請先確定冷媒管路完好無損，再進行適當的處置。

出貨所含內容物

拆開所有零件包裝後，請檢查產品在運送期間是否受損。

若有問題，請與購買的經銷商或我們的客戶服務中心聯絡。

出貨所含內容物：

- 獨立式冰箱
- 冰箱內配件（視機型而定）
- 安裝配件包
- 使用說明書
- 安裝手冊
- 客服索引
- 保固卡
- 能耗與噪音資訊

安裝位置

本電器應安裝在乾燥、通風良好的空間。安裝位置不應該受陽光直射或靠近熱源，例如爐具或暖氣機等。如果無法避免安裝在熱源旁，請使用適當的隔熱板，或與熱源保持以下最短距離：

- 距離電爐或瓦斯爐 3 公分。
- 燃油爐或燃煤爐 30 公分。

安裝位置的地板不能塌陷，請視需要強化地板。若地板不平，請以支架輔助。

室內溫度和通風

環境溫度

本電器適用於特定氣候等級。根據不同的氣候等級，電器可在下列溫度中運作。

在規格銘板上可以找到氣候等級。圖 14

氣候等級	可容許的環境溫度
SN	+10 °C 到 32 °C
N	+16 °C 到 32 °C
ST	+16 °C 到 38 °C
T	+16 °C 到 43 °C

提示：

電器在所標示氣候分級的室溫條件下可正常運轉。在室溫較低的房間中使用氣候等級 SN 的電器，若溫度在 +5 °C 以上並不會對電器造成損害。

通風裝置

圖 3

本電器背板的空氣溫度會上升。熱空氣的傳導必須不受到阻礙，否則製冷機組必須更耗力，造成耗電量增加。因此，切勿遮蓋或阻擋通風口！

連接電源

安裝本電器後，請至少等候 1 小時，再開啟電源。運送期間，壓縮機的機油可能會流入製冷系統中。

首次開啟本電器電源前，請先清理電器內部（請參閱「清潔本電器」一章）。

電源連接

插座必須靠近本電器，在電器安裝好後必須容易觸及。

警告

觸電風險！

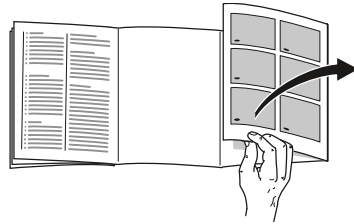
若電源線長度不足，切勿使用多孔插座或延長線。請聯絡客戶服務中心以取得替換電線。

請將電器連接至有保險絲且已妥善安裝的 220 V/60 Hz 交流插座。插座必須由 10 A 至 16 A 的保險絲保護。

警告

請勿將本電器連接到節電插頭。

瞭解您的冰箱



請翻至最後一頁圖示說明。本說明書適用於數種機型。

功能會視型號而異。

說明圖示可能會有所不同。

圖 1

- A 冷藏室
- B 「cool-fresh」三倍保鮮冰鮮室（接近 0 °C）
- 1-5 控制面板
- 6 照明
- 7 冷藏室的玻璃層架
- 8 Vario shelf 彈性調整層架
- 9 通風裝置
- 10 保濕蔬果室濕度控制隔板
- 11 保濕蔬果室
- 12 「cool-fresh」三倍保鮮冰鮮室
- 13 高度調整腳座
- 14 奶油或起司儲物架
- 15 小型瓶罐儲物架
- 16 「EasyLift」箱門儲物架
- 17 冰箱內外氣壓平衡閥
- 18 大型瓶罐儲物架

控制面板

圖 2

- 1 「開啟 / 關閉」按鈕
用於開啟與關閉整個電器的電源。
- 2 冷藏室的「急速冷藏」按鈕
開啟與關閉急速冷藏功能。
- 3 溫度選擇按鈕
請使用此按鈕設定所需的溫度。
- 4 冷藏室溫度顯示螢幕
顯示冷藏室的目前溫度設定。
- 5 「警示」按鈕
用於關閉警示音，請參閱「警示功能」。

開啟電器

圖 2

使用「開啟 / 關閉」按鈕 1 開啟電器。
在溫度顯示螢幕 4 上會顯示設定的溫度。
冰箱開始製冷。冰箱門開啟時照明會亮起。
建議採用冷藏室的原廠設定 +4 °C。
請勿在超過 +4 °C 的溫度下儲存易變質的食物。

操作注意事項

- 本電器開啟後，需要數小時才能到達設定的溫度。
在此之前請不要將任何食物放入本電器中。
- 若空氣濕度過高，冰箱內可能有水氣凝結，尤其是在玻璃層架。發生此情況時，請將食物包裹妥當，並降低冷藏室的溫度。

設定溫度

圖 2

冷藏室

溫度設定範圍為 +3 °C 到 +8 °C。

按住溫度設定按鈕 3，直到所需的冷藏室溫度設定完成為止。

設定隨即儲存。在溫度顯示器上會顯示設定溫度 4。

「cool-fresh」三倍保鮮冰鮮室

「cool-fresh」三倍保鮮冰鮮室的原廠預設溫度為接近 0 °C，不建議更改此設定。

若冷藏的食物結霜，可以提高溫度設定。
(請參閱「自行排除簡易故障」一章。)

警示功能

警示音

如果冰箱門開啟超過兩分鐘，警示音會持續響起。關閉冰箱門以關閉警示音。

關閉警示音

圖 2

按下警示按鈕 5 可關閉警示音。

冰箱容量

本電器內部的規格銘版上標示有容量資訊。

圖 14

冷藏室

冷凍室適合儲存熟食、蛋糕及糕點、醃漬物、煉乳和起司。

儲存食物

- 儲存新鮮、沒有損壞的食物。可延長食物的品質與鮮度。
- 在儲存現成食品或瓶裝食品時，請注意製造商指定的賞味日期或有效期限。
- 為保持香氣、色澤與鮮度，請先將食物包好或加蓋，再放入本電器中。這能防止冷藏室中塑膠部分吸入食物味道與變色。
- 溫熱的食物與飲料請先冷卻，再放入本電器中。

注意冷藏室中的冷區

冷藏室的空氣循環會造成不同的冷區：
最冷的地方位於大型瓶罐儲物格。
溫度較高的地方位於箱門的上方。

提示

- 將如硬質起司與奶油儲存在最暖區。起司將持續釋放香氣，奶油也能容易塗抹。
- 將易變質的食物（例如魚、香腸、肉類）儲存在「cool-fresh」三倍保鮮冰鮮室（請參閱「cool-fresh」三倍保鮮冰鮮室一章）

「cool-fresh」三倍保鮮冰鮮室

「cool-fresh」三倍保鮮冰鮮室內的溫度約 0 °C。低溫和最佳濕度可提供生鮮食物良好的儲存條件。

與一般冷藏區相比，儲存在「cool-fresh」三倍保鮮冰鮮室內的食物保鮮時間可延長三倍 – 不只保持新鮮，更留住營養和風味。

保濕蔬果室

圖 4

保濕蔬果室最適合儲存新鮮水果與蔬菜。保濕蔬果室的濕度控制器與特殊密封條可以調整保濕蔬果室中空氣的濕度。

保濕蔬果室中的濕度可依據儲存的食物類型和數量進行調整：

- 大量水果 – 空氣濕度低
- 以蔬菜為主搭配水果或少量水果 – 空氣濕度高。

提示

- 不適合低溫冷藏的水果（例如鳳梨、香蕉、木瓜和柑橘類水果）與蔬菜（例如茄子、黃瓜、櫛瓜、椒類、蕃茄與馬鈴薯）應儲存在冰箱外約 +8 °C 到 +12 °C 的溫度下，這個環境最適合保存品質與風味。
- 視所儲存食品的類型與品質，保濕蔬果室中可能會有水氣凝結。請使用乾布擦掉水氣，然後使用濕度調節器來調整保濕蔬果室中的空氣濕度。

「cool-fresh」三倍保鮮冰鮮室

圖 1/12

「cool-fresh」三倍保鮮冰鮮室的儲存環境可以提供魚、肉、香腸、起司和肉類良好的儲存條件。

食物儲存時間（食物在 0 °C 時）

視食物的品質而定

新鮮的魚、海鮮	最多 3 天
禽肉、肉類（已煮熟或烤熟）	最多 5 天
牛肉、豬肉、羊肉、香腸（冷盤肉類）	最多 7 天
煙燻魚、青花菜	最多 14 天
沙拉、茴香、杏桃、李子	最多 21 天
軟起司、優格、奶酪、脫脂乳、花椰菜	最多 30 天

急速冷藏

急速冷藏功能可讓冰箱溫度降至最低溫設定約 15 小時。之後本電器會自動切換回急速冷藏模式前設定的溫度。

在下列情況下可開啟急速冷藏模式，例如：

- 即將有大量食物需要冷藏。
- 要快速冷卻飲料時。

開啟和關閉

圖 2

按下「急速冷藏」按鈕 2。

急速冷藏功能開啟時，此按鈕會亮起。

提示：

急速冷藏功能開啟時，冰箱的運轉音量可能會提高。

內裝

您可以視需要調整電器中層架和儲物架的位置：

- 要進行此操作，請將層架向外拉，抬起後再取出。圖 5
- 抬起門架並拆下。圖 6

Vario shelf 彈性調整層架

圖 10

此層架可以視需要向下折：將層架向前拉，降低後推回。

此層架適合儲存食物與瓶罐。

「EasyLift」箱門儲物架

圖 7

不需取出儲物架即可調整高度。

同時按下層架兩側的按鈕，將層架向下移動。向上移動則不需要按下按鈕。

瓶架

圖 11

瓶架可以避免打開或關閉箱門時瓶罐傾倒。

關閉及拔除電器電源

關閉電器

圖 2

按下「開啟 / 關閉」按鈕 1。

溫度顯示燈 4 熄滅、冰箱電源關閉。

拔除電器電源

如果長期不使用本電器：

1. 請關閉電器。
2. 拔掉主電源插頭或關閉保險絲開關。
3. 清潔電器。
4. 讓箱門保持開啟。

解凍

解凍會自動開始。

清潔本冰箱

注意!

- 請勿使用任何具磨蝕性、氯化物或酸性的清潔劑或溶劑。
- 請勿使用菜瓜布或磨砂海綿。可能會刮傷金屬表面。
- 切勿將層架與抽屜放入洗碗機內清洗。零件可能變形!

步驟如下：

1. 清潔前：請關閉電器電源。
2. 拔掉主電源插頭或關閉保險絲。
3. 取出食物並置於陰涼處。
4. 使用軟布、溫水及 pH 值中性的清洗液清潔本冰箱。洗滌水不得流入燈具中。
5. 使用清水擦拭冰箱門封條，然後徹底擦乾。
6. 清理乾淨後，請重新接上電源，並啟動電器。
7. 將食物放回本冰箱中。

內裝

本電器中所有非固定式零件都可以取出清洗。

取出「EasyLift」冰箱層架

圖 7

將層架向上移動，然後取出。

取出抽屜

圖 8

將抽屜整個拉出，然後抬高並拆下。

要裝入抽屜，請將抽屜放在伸縮滑軌後推入冰箱中。將抽屜向下壓，以裝上抽屜。

取出保濕蔬果室隔板

圖 9/A

向前拉出抽屜並抬起。

圖 9/B

提起玻璃隔板。

移除滑軌

圖 12

1. 拉出滑軌。
2. 依箭號方向推入固定。
3. 從後插銷處拆下滑軌。
4. 同時將滑軌往後插銷的上方推，即可分離。

安裝滑軌

1. 將延長滑軌放置於前插銷。
2. 將滑軌稍微拉出，直到卡至定位。
3. 將延長滑軌放置於後插銷。
4. 推入讓後方固定。

提起冰箱內外氣壓平衡閥板即可從門上取下

圖 13

抬起蓋子並從箱門上拆下。

照明燈 (LED)

本電器配有免維護 LED 燈。

這些燈只能由客戶服務人員或授權的技術人員修理。

節能小秘訣

- 將本電器安裝在乾燥、通風良好的室內！本電器不應安裝在陽光直射或靠近熱源（例如暖氣機、瓦斯爐）的地方。視需要使用隔熱板。
- 溫熱的食物與飲料請先冷卻，再放入本電器中。
- 儘量縮短打開箱門的時間。
- 為避免耗電量增加，請定期清潔電器背部。
- 如有需要：
請安裝牆壁間格配件，以達到本電器額定能耗（請參閱安裝說明）。縮小與牆壁間距不會影響本電器的功能。能耗可能會稍微增加。間隙不得超過 75 公釐。
- 配件的擺放方式不會影響本冰箱的能耗。

運轉噪音

正常噪音

嗡嗡聲

馬達正在運轉（例如製冷系統、風扇等）。

氣泡聲、低鳴聲或咕嚕聲

冷媒正流過冷媒管路。

微弱喀嚓聲

馬達、開關或電磁閥正在開啟 / 關閉。

預防噪音

電器不水平

請使用氣泡水平儀校準電器。必要時在下方加入墊高物。

抽屜或瓶架鬆動或卡住

請檢查可拆除的零件，視需要正確地重新安裝。

瓶子或容器相互碰觸

將瓶子或容器稍微分開。

自行簡易故障排除

聯絡客戶服務中心前

請確認您可以根據下列資訊自行排除故障。

錯誤代碼與服務程序	可能原因	處理方式
溫度與設定值差異很大。		<p>在某些狀況下需要將本電器關閉 5 分鐘。</p> <p>如果溫度過高，需等待數小時後，再檢查溫度是否達到設定值。</p> <p>如果溫度過低，請在隔天再次檢查溫度。</p>

錯誤代碼與服務程序	可能原因	處理方式
燈不亮。	LED 燈故障。	請參閱「照明 (LED)」之章節。
	打開冰箱門的時間太長。	將冰箱門關上後再打開，照明將會再次亮起。
	照明會在約 10 分鐘後關閉。	
冷藏室溫度太低。	溫度設定太低。	提高溫度 (請參閱「設定溫度」)。
製冷機組會更頻繁的運轉，持續時間也更長。	頻繁的打開冰箱門。	非必要時請勿打開冰箱門。
	通風口被蓋住。	移除障礙物。
冰箱失去製冷能力。	電器已關機。	按下「開啟 / 關閉」按鈕。
燈不亮。	停電。	檢查電源是否開啟。
顯示螢幕不亮。	保險絲開關關閉。	檢查保險絲。
	電源插頭未插好。	檢查電源插頭是否穩固。
「cool-fresh」三倍保鮮冰鮮室溫度過高或過低。	標準設定溫度過高或過低 (例如「cool-fresh」三倍保鮮冰鮮室結霜)。	<p>「cool-fresh」三倍保鮮冰鮮室的溫度可以向上或向下調整 3 個階段 (圖 2)。若冷藏室的溫度設定為 0，則「cool-fresh」三倍保鮮冰鮮室的溫度接近 0 °C。</p> <ol style="list-style-type: none"> 1. 按住「急速冷藏」按鈕 2 3 秒直到溫度顯示器 4 閃爍。 2. 使用溫度設定按鈕變更設定 3。 設定 -3 為最低溫設定 設定 +3 為最高溫設定 選取的溫度會在一分鐘後儲存。
冰箱未製冷、溫度顯示與照明亮起。	展示模式開啟。	<p>按住「警示」按鈕 (圖 2/5) 10 秒，直到發出訊號音。</p> <p>稍等一段時間後再確認冰箱是否製冷。</p>

電器自我測試

您的電器具備自我測試程序，可顯示故障來源以便客戶服務中心進行維修。

啟動電器自我測試

1. 關閉電器後等待 5 分鐘。
2. 開啟電器，並在 10 秒內按住「急速冷藏」按鈕（圖 2/2）3–5 秒，直到聽見訊號聲。

自我測試程序隨即啟動。

自我測試進行中會響起長訊號聲。

自我測試結束後會響起兩聲短訊號音，電器將回到正常運轉。

若「急速冷藏」按鈕閃爍 10 秒並發出 5 聲訊號音，表示電器異常。請通知客戶服務中心。

結束電器自我測試

程序結束後，電器會切換為正常運轉。

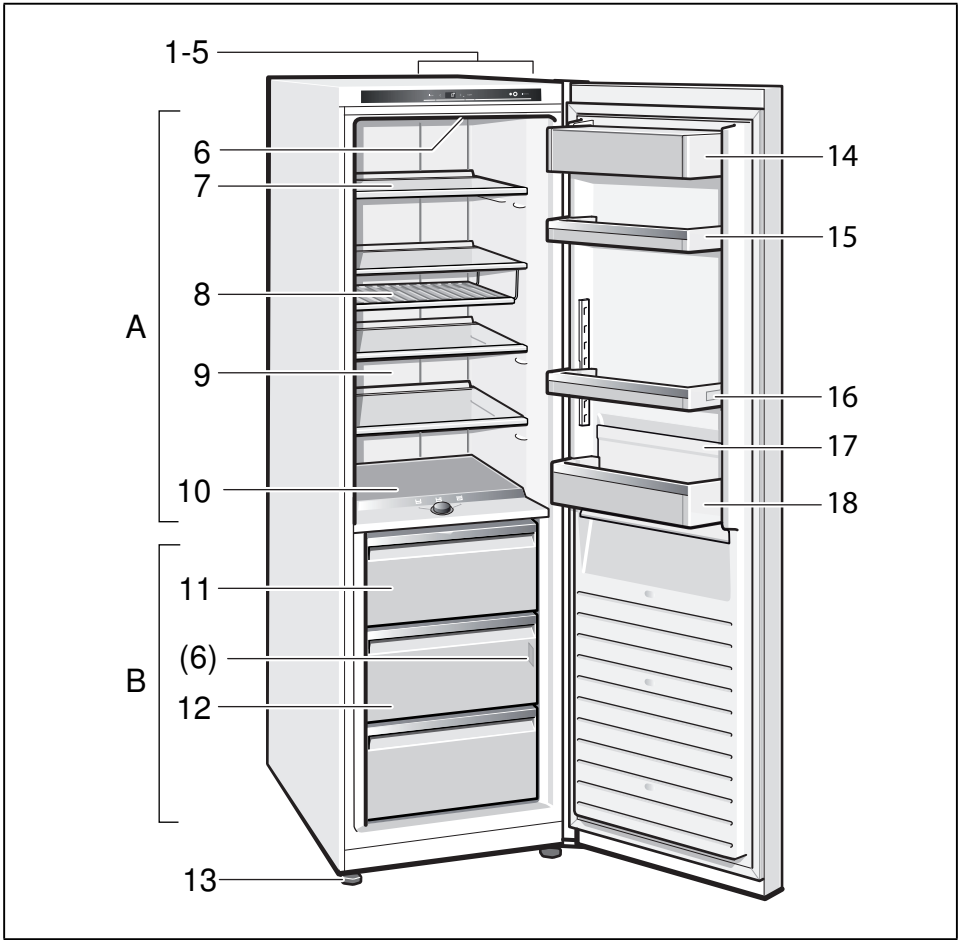
客戶服務中心

在客戶服務中心索引中可找到您當地的客戶服務中心。請向客戶服務中心提供電器的產品編號（E-Nr.）及製造號碼（FD-Nr.）。

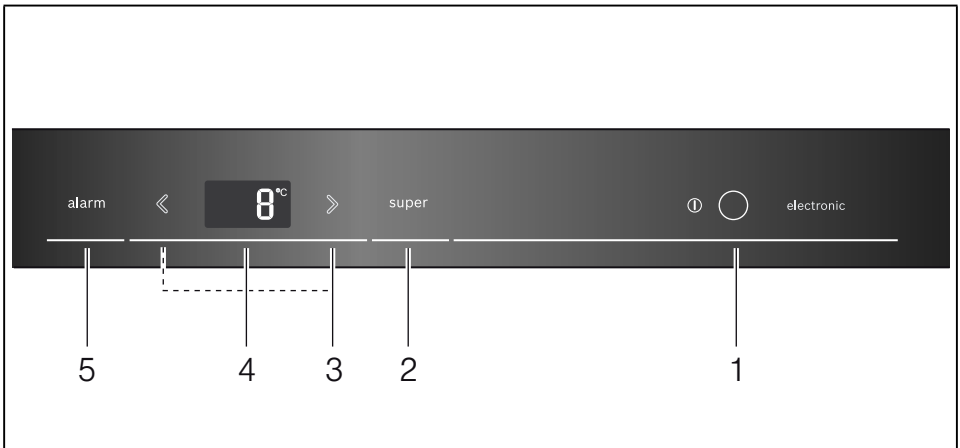
在規格銘板上可以找到此資訊。圖 14

維修安排及建議

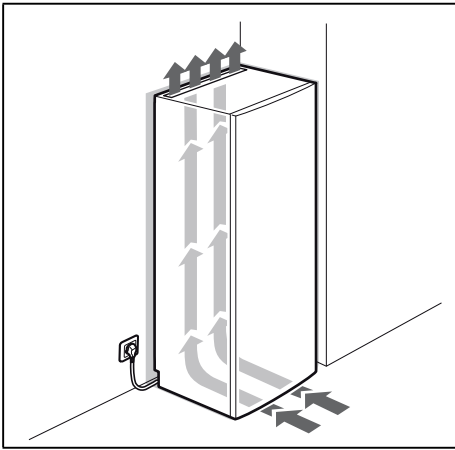
在隨附的客服索引中可以找到所有國家客戶服務中心的聯絡資訊。



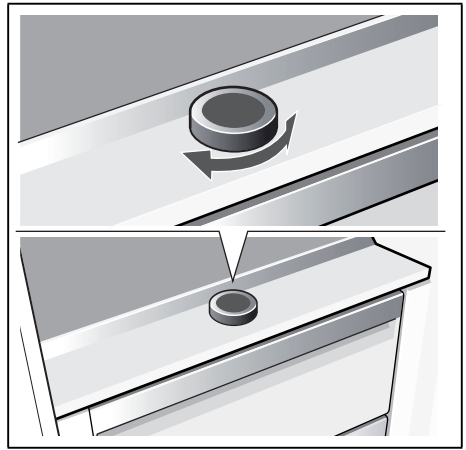
1



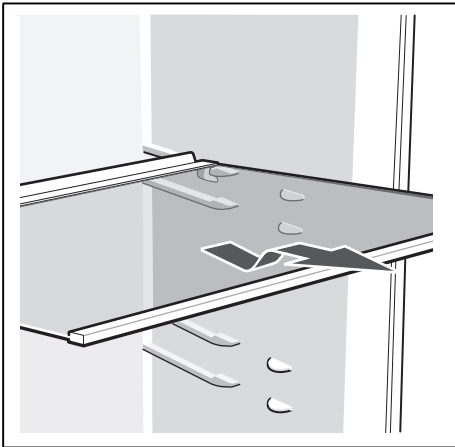
2



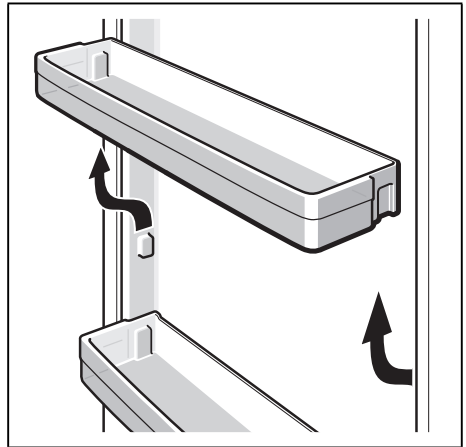
3



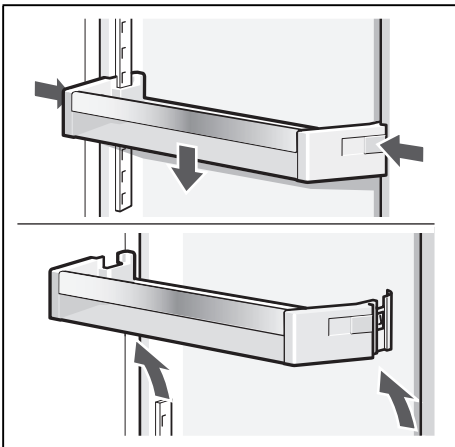
4



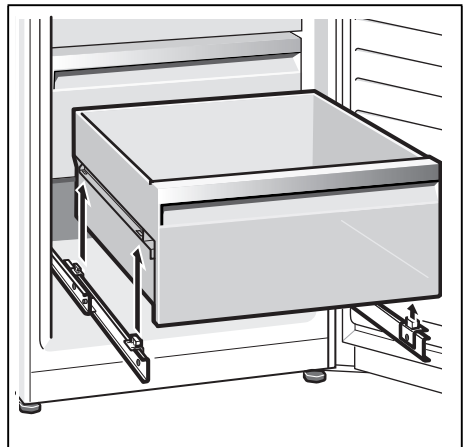
5



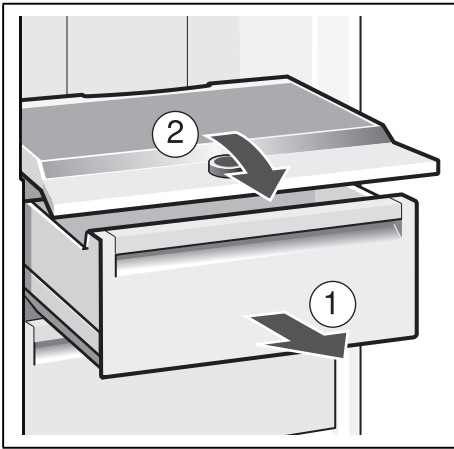
6



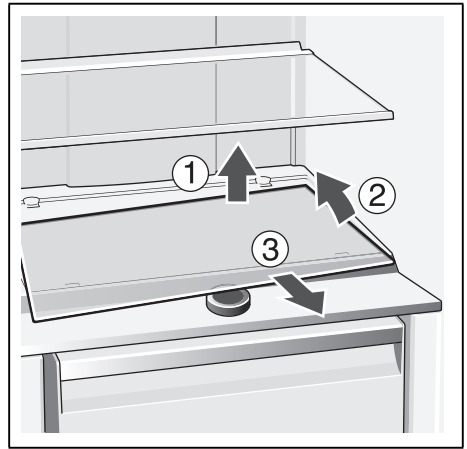
7



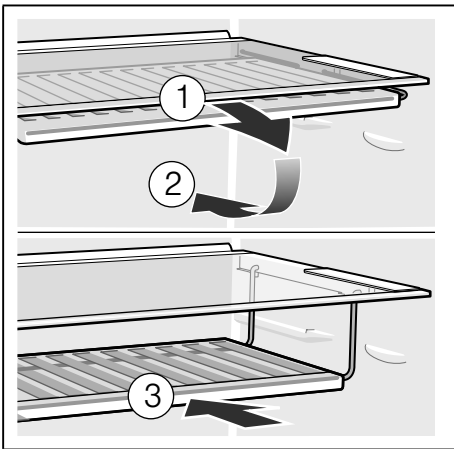
8



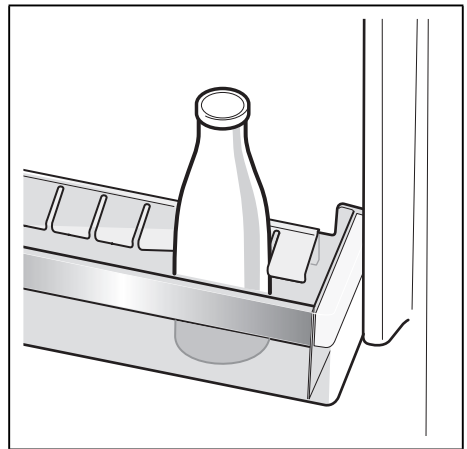
9/A



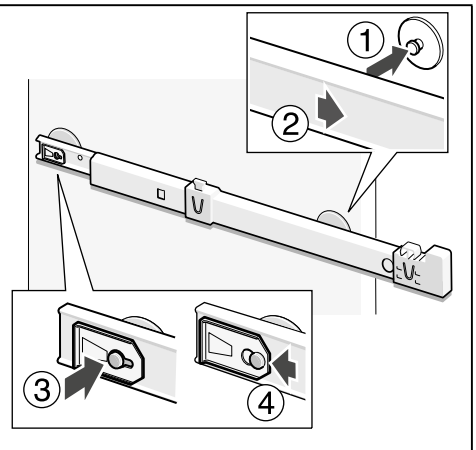
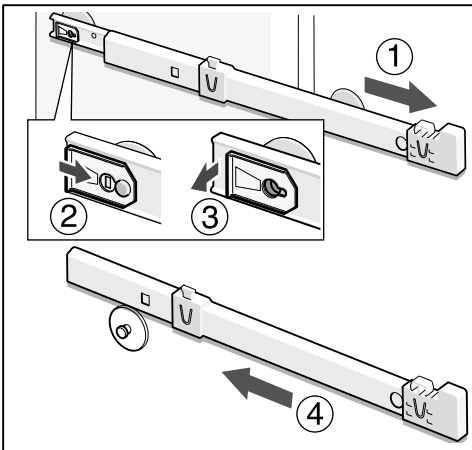
9/B



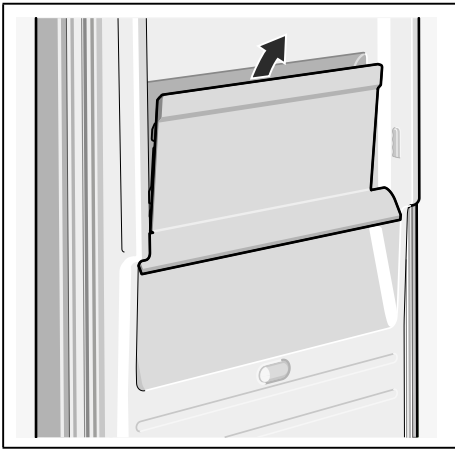
10



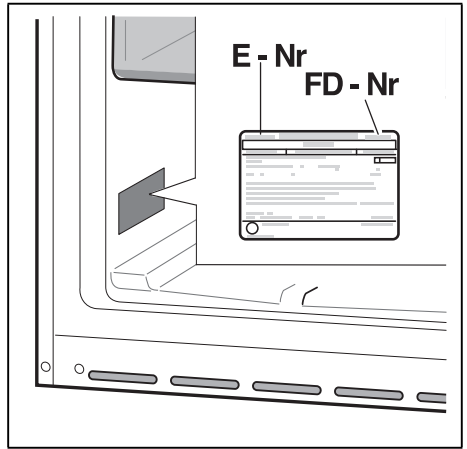
11



12



13



14

Robert Bosch Hausgeräte GmbH

Carl-Wery-Straße 34
81739 München, GERMANY

www.bosch-home.com



8001082743 (9708)
zh-tw