



Register your new Bosch now:
www.bosch-home.com/welcome



**Chłodziarko-zamrażarka
KGF..**



BOSCH

pl Instrukcja obsługi

pl Spis treści

Wskazówki bezpieczeństwa i wskazówki ostrzegawcze	3	zamrażania	22
Wskazówki dotyczące usuwania starego urządzenia i opakowania	6	Zamrażanie produktów spożywczych i przechowywanie mrożonek	23
Zakres dostawy	8	Zamrażanie świeżych produktów spożywczych	23
Miejsce ustawienia	8	Super zamrażanie	24
Temperatura pomieszczenia i cyrkulacja powietrza	9	Odmrażanie mrożonek	25
Podłączenie urządzenia	9	Wyposażenie	25
Opis urządzenia	10	Naklejka "OK"	26
Włączanie urządzenia	12	Wyłączanie urządzenia i wyłączenie na dłuższy czas	27
Nastawianie temperatury	13	Odmrażanie	27
Funkcje specjalne	13	Czyszczenie urządzenia	27
Funkcje alarmu	14	Oświetlenie (LED)	29
Home Connect	15	Oszczędzanie energii	29
Pojemność użytkowa	19	Odgłosy pracy urządzenia	29
Komora chłodzenia	20	Sami usuwamy drobne usterki	30
Super chłodzenie	21	Autotest urządzenia	32
Komora VitaFresh	21	Serwis	32
Komora zamrażania	22		
Maksymalna wydajność			

Wskazówki bezpieczeństwa i wskazówki ostrzegawcze

Przed pierwszym włączeniem urządzenia

Proszę przeczytać starannie instrukcje użytkownika i montażu! Zawierają one ważne informacje na temat ustawienia, użytkowania i konserwacji urządzenia.

Producent nie odpowiada za szkody wynikłe z nieprzestrzegania wskazówek i ostrzeżeń podanych w instrukcji użytkownika. Proszę przechować instrukcję i wszystkie dokumenty do dalszego zastosowania lub dla ewentualnego kolejnego użytkownika urządzenia.

Bezpieczeństwo techniczne

Przewody obiegu chłodniczego wypełnione są małą ilością czynnika (R600a), nieszkodliwego dla środowiska naturalnego, ale wykazującego właściwości palne. Nie niszczy warstwy ozonowej i nie przyczynia się do efektu cieplarnianego. Uchodzący czynnik chłodniczy może spowodować zranienie oczu lub się zapalić.

W przypadku uszkodzenia

- otwarty ogień i źródła zapłonu trzymać z dala od urządzenia,
- pomieszczenie, w którym stoi urządzenie, przewietrzyć kilka minut,
- wyłączyć urządzenie i wyjąć wtyczkę z gniazdka sieciowego,
- zawiadomić autoryzowany serwis.

Im więcej medium chłodzącego zawiera urządzenie, tym większe musi być pomieszczenie, w którym stoi urządzenie. W zbyt małym pomieszczeniu, w przypadku przecieku, może powstać zapalna mieszanina gazu z powietrzem.

Pomieszczenie musi być tak duże, aby na każde 8 g medium chłodzącego w urządzeniu przypadał co najmniej 1 m³ pomieszczenia. Ilość medium chłodzącego, którą zawiera urządzenie, podana jest na tabliczce znamionowej we wnętrzu urządzenia.

Jeżeli przewód zasilający zostanie uszkodzony, wtedy musi zostać wymieniony przez producenta, autoryzowany serwis lub przez uprawnionego do tego fachowca. Niewłaściwie przeprowadzony montaż lub naprawa może spowodować poważne niebezpieczeństwo zagrażające użytkownikowi.

Naprawy może przeprowadzić tylko i wyłącznie producent, autoryzowany serwis lub uprawniony do tego fachowiec.

Wolno używać tylko części oryginalnych urządzenia producenta. Producent gwarantuje, że tylko te części spełniają wymogi bezpieczeństwa.

Nie używać rozgałęźników wielogniazdowych, przedłużaczy ani adapterów.

Podczas użytkowania

- Do urządzenia nie wolno wkładać żadnych innych urządzeń elektrycznych (jak np. grzejniki, elektryczne maszyny do lodów itp.). Niebezpieczeństwo wybuchu!
- Do czyszczenia i rozmrażania nie stosować nigdy urządzeń czyszczących strumieniem pary! Para może się osadzić na przewodach elektrycznych i spowodować zwarcie. Niebezpieczeństwo porażenia prądem elektrycznym!
- Wysokoprocentowe alkohole przechowywać tylko na stojąco w szczelnie zamkniętych butelkach.
- Do usuwania warstwy szronu lub lodu nie wolno używać żadnych szpiczastych albo ostrych przedmiotów. W ten sposób można uszkodzić przewody medium chłodniczego. Pyskający środek chłodniczy może spowodować zranienie oczu, albo się zapalić.
- W urządzeniu nie wolno przechowywać żadnych produktów, które zawierają palne gazy aerozolowe (np. dozowniki w aerozolu) ani materiałów wybuchowych. Niebezpieczeństwo wybuchu!
- Nie stawać na cokole, wysuwanych szufladach i półkach ani na drzwiach urządzenia; nie używać ich jako podpórki.
- Przed przystąpieniem do rozmrażania i czyszczenia urządzenia należy wyjąć wtyczkę z gniazdka sieciowego lub wyłączyć bezpiecznik. Przy wyjmowaniu wtyczki trzymać za obudowę wtyczki; nie ciągnąć za elektryczny przewód zasilający.

■ **Zapobieganie ryzyka oddziaływającego na dzieci oraz osoby zagrożone:**

Zagrożeniem objęte są dzieci, osoby, ograniczone pod względem fizycznym, psychicznym lub w percepcji swojego otoczenia oraz osoby nie dysponujące wystarczającą wiedzą odnośnie bezpiecznej obsługi urządzenia.

Upewnić się, że dzieci oraz osoby zagrożone zrozumiały zagrożające im niebezpieczeństwo.

Osoba odpowiedzialna za bezpieczeństwo dzieci oraz osoby zagrożone musi nadzorować ich czynności gdy te obsługują urządzenie.

Urządzenie mogą używać dzieci powyżej lat 8.

Podczas wykonywania czynności związanymi z czyszczeniem oraz przeglądem urządzenia przez dzieci proszę je przy tym nadzorować.

Nie zezwalać dzieciom na zabawę urządzeniem.

- Nie zasłaniać ani nie zastawiać otworów wlotu i wylotu powietrza.

- Elementów z tworzywa sztucznego i uszczelnienia drzwi nie zabrudzać olejem ani tłuszczem. W przeciwnym przypadku elementy z tworzywa sztucznego i uszczelnienie drzwi staną się porowate.
- W komorze zamrażania nie wolno przechowywać żadnych płynów w butelkach ani w puszkach (szczególnie napojów zawierających dwutlenek węgla). Butelki i puszki mogą pęknąć!
- Mrożonek nie wkładać do ust bezpośrednio po wyjęciu z komory zamrażania. Niebezpieczeństwo poparzenia lodem!
- Unikać dłuższego kontaktu dłoni z mrożonkami, lodem lub przewodami parownika itp. Niebezpieczeństwo poparzenia lodem!

Dzieci w gospodarstwie domowym

- Opakowania ani jego części nie pozostawiać dzieciom do zabawy. Niebezpieczeństwo uduszenia składanym kartonem i folią!
- Nie zezwalać dzieciom na zabawę urządzeniem!

- Przy urządzeniach wyposażonych w zamek drzwiowy: klucz przechowywać w miejscach niedostępnych dla dzieci!

Przepisy ogólne

Urządzenie przeznaczone jest

- do chłodzenia i zamrażania produktów spożywczych,
- do przygotowywania lodu.

Urządzenie przeznaczone jest do użytku w prywatnym gospodarstwie domowym oraz lokalach mieszkalnych.

Urządzenie nie powoduje zakłóceń fal radiowych zgodnie z normą Unii Europejskiej 2004/108/EC.

Obieg medium chłodniczego jest sprawdzony pod względem szczelności.

Urządzenie to spełnia warunki przepisów bezpieczeństwa dla urządzeń elektrycznych (EN 60335-2-24).

To urządzenie jest przeznaczone do użytku na wysokości do 2000 metrów nad poziomem morza.

Wskazówki dotyczące usuwania starego urządzenia i opakowania

Usuwanie opakowania

Opakowanie chroni urządzenie przed uszkodzeniem w czasie transportu. Materiały zastosowane na opakowanie urządzenia są nieszkodliwe dla środowiska i nadają się do przeróbki wtórnej. Prosimy Państwa o pomoc: proszę usunąć opakowanie w sposób zgodny z zasadami ochrony środowiska lub oddać do przeróbki wtórnej.

Aktualne informacje dotyczące usuwania odpadów można uzyskać w punkcie zakupu urządzenia albo w urzędzie miasta lub gminy.

Usuwanie starego urządzenia

Stare urządzenia nie są bezwartościowym odpadem! Poprzez przeróbkę wtórną można odzyskać cenne surowce.



To urządzenie jest oznaczone zgodnie z Dyrektywą Europejską 2012/09/UE oraz polską Ustawą z dnia 11 września 2015. „O zużyтым sprzęcie elektrycznym i elektronicznym” (Dz.U. z dn. 23.10.2015 poz. 11688) symbolem przekreślonego kontenera na odpady. Takie oznakowanie informuje, że sprzęt ten, po okresie jego użytkowania nie może być umieszczany łącznie z innymi odpadami pochodzącymi z gospodarstwa domowego. Użytkownik jest zobowiązany do oddania go prowadzącym zbieranie zużytego sprzętu elektrycznego i elektronicznego. Prowadzący zbieranie, w tym lokalne punkty zbiórki, sklepy oraz gminne jednostka, tworzą odpowiedni system umożliwiający oddanie tego sprzętu. Właściwe postępowanie ze zużyтым sprzętem elektrycznym i elektronicznym przyczynia się do uniknięcia szkodliwych dla zdrowia ludzi i środowiska naturalnego konsekwencji, wynikających z obecności składników niebezpiecznych oraz niewłaściwego składowania i przetwarzania takiego sprzętu.

Ostrzeżenie

Stare urządzenie uczynić niezdatnym do użycia

1. Wyjąć wtyczkę z gniazdka sieciowego.
2. Odciąć elektryczny przewód zasilający i usunąć wraz z wtyczką.
3. Nie wyjmować póltek i pojemników, aby utrudnić dzieciom wchodzenie do środka!
4. Nie pozwalać dzieciom na zabawę zużyтым urządzeniem.
Niebezpieczeństwo uduszenia!

Urządzenia chłodzące zawierają media chłodzące i gazy izolacyjne. Media chłodzące i gazy izolacyjne muszą być usunięte fachowo, zgodnie z zasadami ochrony środowiska. Proszę zwracać uwagę na to, aby nie uszkodzić przewodów urządzenia chłodzącego, aż do oddania go w odpowiednim punkcie zbioru zapewniającym usunięcie w sposób zgodny z przepisami o ochronie środowiska.

Zakres dostawy

Po rozpakowaniu proszę sprawdzić, czy jakaś część nie została uszkodzona podczas transportu.

W razie reklamacji proszę zwrócić się do punktu zakupu lub do naszego serwisu.

Dostawa składa się z następujących części:

- Urządzenie wolnostojące
- Wyposażenie (zależnie od modelu)
- Worek z materiałem montażowym
- Instrukcja obsługi
- Instrukcja montażu
- Wykaz punktów serwisowych
- Gwarancja
- Informacje odnośnie zużycia energii elektrycznej i odgłosów podczas pracy urządzenia

Miejsce ustawienia

Na miejsce ustawienia urządzenia nadaje się każde suche pomieszczenie z możliwością przewietrzania.

Nie ustawiać bezpośrednio na słońcu ani w pobliżu źródeł ciepła, takich jak kuchenka, kaloryfery itp. Jeżeli nie da się uniknąć ustawienia w pobliżu źródła ciepła, wtedy należy zastosować odpowiednie płyty izolacyjne lub zachować następujące odległości minimalne:

- Do kuchenek elektrycznych i gazowych: 3 cm.
- Do pieca olejowego lub węglowego: 30 cm.

Podłoga na miejscu ustawienia nie może się uginać; w razie potrzeby wzmocnić podłogę. Ewentualne nierówności podłogi wyrównać podkładkami.

Odległość od ściany

Urządzenie ustawić tak, aby zagwarantować kąt otwarcia drzwi na 90°.

Temperatura pomieszczenia i cyrkulacja powietrza

Temperatura pomieszczenia

Urządzenie jest skonstruowane dla określonej klasy klimatycznej. W zależności od klasy klimatycznej można eksploatować urządzenie w następujących zakresach temperatury pomieszczenia, w którym jest ustawione. Klasa klimatyczna umieszczona jest na tabliczce znamionowej, rysunek 12.

Klasa klimatyczna	Dopuszczalna temperatura pomieszczenia
SN	+10 °C do 32 °C
N	+16 °C do 32 °C
ST	+16 °C do 38 °C
T	+16 °C do 43 °C

Wskazówka

Urządzenie jest w pełni sprawne w obrębie granic temperatury pomieszczenia danej klasy klimatycznej. Jeśli urządzenie klasy klimatycznej SN zostaje eksploatowane przy niższej temperaturze pomieszczenia, wtedy można wykluczyć wystąpienie uszkodzeń urządzenia do temperatury +5 °C.

Dopływ powietrza

Rysunek 2

Powietrze ogrzewa się na bocznych i na tylnej ścianie urządzenia. Ogrzane powietrze musi odpływać bez przeszkód. W przeciwnym razie chłodziarka musi pracować intensywniej i zwiększa się zużycie energii elektrycznej. Dlatego nigdy nie przystawiać lub zastawiać krat wentylacyjnych!

Podłączenie urządzenia

Po ustawieniu urządzenia odczekać co najmniej 1 godzinę, zanim urządzenie zostanie włączone. Podczas transportu może się zdarzyć, że olej zawarty w sprężarce przemieści się do systemu chłodzenia.

Przed pierwszym uruchomieniem należy wyczyścić wnętrze urządzenia (patrz rozdział „Czyszczenie urządzenia“).

Podłączanie do sieci elektrycznej

Gniazdko sieciowe musi się znajdować w pobliżu urządzenia i musi być łatwo dostępne dla użytkownika również po ustawieniu urządzenia.



Ostrzeżenie

Niebezpieczeństwo porażenia prądem!

Jeżeli długość kabla sieciowego jest niewystarczająca, nie należy używać rozgałęźników wielogniazdowych ani przedłużaczy. W tej sytuacji należy się skontaktować z serwisem w celu omówienia alternatywnego rozwiązania.

Urządzenie spełnia wymogi klasy ochrony I. Należy je podłączać tylko do źródła prądu przemiennego 220-240 V/ 50 Hz za pośrednictwem przepisowo zainstalowanego gniazdka sieciowego z przewodem ochronnym. Gniazdko sieciowe musi być zabezpieczone bezpiecznikiem o wartości 10 A do 16 A.

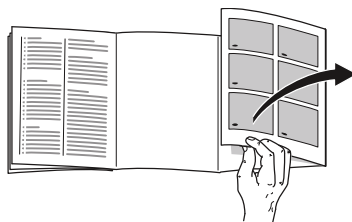
Jeżeli urządzenie ma być użytkowane w kraju pozaeuropejskim, należy sprawdzić, czy podane wartości napięcia i rodzaj prądu są zgodne z parametrami sieci elektrycznej w miejscu instalacji urządzenia. Dane te znajdują się na tabliczce znamionowej urządzenia, ilustracja 12.

Ostrzeżenie

W żadnym wypadku nie podłączać urządzenia do elektronicznych „wtyczek oszczędnościowych“.

Do eksploatacji naszych urządzeń można używać przetwornic o sinusoidalnym prądzie wyjściowym oraz przetwornic z regulacją napięcia taktowanych częstotliwością sieci. Przetwornice z regulacją napięcia taktowane częstotliwością sieci są używane przy instalacjach fotowoltaicznych podłączonych do publicznej sieci elektrycznej. Przy rozwiązaniach „wyspowych“, (np. statki lub chaty górskie względnie schroniska) z brakiem dostępu do bezpośredniego podłączenia do publicznej sieci elektrycznej, proszę używać przetwornic o sinusoidalnym prądzie wyjściowym.

Opis urządzenia



Proszę otworzyć ostatnią składaną kartkę z rysunkami. Niniejsza instrukcja obsługi przeznaczona jest dla wielu modeli.

Wyposażenie modeli może się różnić.

Odchylenia od wyposażenia i szczegółów przedstawionych na rysunkach są możliwe.

Rysunek 1

* Nie dla wszystkich modeli.

- A Komora chłodzenia
- B Komora VitaFresh
- C Komora zamrażania

- 1–15 Panele obsługi
- 16* Pojemnik na masło i ser
- 17 Półka na małe butelki
- 18 Półka na duże butelki
- 19 Oświetlenie (LED)
- 20* Półka na butelki
- 21* Zestaw śniadaniowy
- 22 Płyta oddzielająca z regulatorem wilgotności
- 23 Pojemnik na warzywa
- 24 Pojemnik świeżości
- 25 Pojemnik na mrożonki

Panele obsługi

Rysunek 4

- 1 **Przycisk „super“ (komora chłodzenia)**
Służy do włączania i wyłączenia funkcji „super chłodzenie“.
- 2 **Wskaźnik temperatury dla komory chłodzenia**
Liczby odpowiadają temperaturze nastawionej dla komory chłodzenia w °C.
- 3 **Przyciski nastawiania temperatury komory chłodzenia**
Tymi przyciskami nastawia się temperaturę komory chłodzenia.
- 4 **Wskaźnik connect**
Zostaje podświetlony, gdy jest aktywne menu Home Connect. Służy do włączania i wyłączenia oraz konfiguracji funkcji Home Connect (patrz rozdział Home Connect).
- 5 **Przycisk fresh**
Służy do włączania i wyłączenia trybu fresh.
- 6 **Przycisk eco**
Służy do włączania i wyłączenia trybu eco.
- 7 **Przycisk Holiday**
Służy do włączania i wyłączenia trybu urlopowego, patrz rozdział „Tryb urlopowy“.
- 8 **Wskaźnik temperatury VitaFresh**
Pokazuje temperaturę ustawioną w komorze VitaFresh.
- 9 **Przycisk wyboru komory świeżości**
Umożliwia ustawienie temperatury w komorze świeżości.
- 10 **Przycisk „On/Off“**
Służy do włączania i wyłączenia całego urządzenia.
- 11 **Przycisk alarm off**
Przycisk ten służy do wyłączenia dźwiękowego sygnału ostrzegawczego, patrz rozdział „Funkcja alarm“.
- 12 **Przycisk menu**
Aktywuje menu Home Connect. Służy do włączania i wyłączenia oraz konfiguracji funkcji Home Connect (patrz rozdział Home Connect).
- 13 **Przycisk „super“ (komora zamrażania)**
Służy do włączania i wyłączenia funkcji „super zamrażanie“.
- 14 **Wskaźnik temperatury komory zamrażania**
Liczby odpowiadają temperaturze nastawionej dla komory zamrażania w °C.
- 15 **Przyciski nastawiania temperatury komory zamrażania**
Tymi przyciskami nastawia się temperaturę komory zamrażania.

Włączanie urządzenia

Rysunek 4

1. Włączyć urządzenie przyciskiem włączanie/wyłączanie 10.
Rozlega się dźwiękowy sygnał ostrzegawczy, świeci się wskaźnik temperatury 14 miga oraz przycisk alarm 11.
2. Poprzez naciśnięcie przycisku alarm 11 wyłącza się dźwiękowy sygnał ostrzegawczy.
Urządzenie zaczyna chłodzić. Oświetlenie jest włączone przy otwartych drzwiach.

Zalecamy nastawienie na +4 °C.

Łatwo psujące się produkty spożywcze nie powinny być przechowywane w temperaturze powyżej +4 °C.

Ustawione wartości temperatury zostają osiągnięte po upływie kilku godzin. Nie należy wcześniej wkładać do urządzenia żadnych produktów spożywczych.

Zalecamy następujące temperatury:

- komora zamrażania: -18°C
- komora VitaFresh: 0°C do 2°C
- komora chłodzenia: +4°C

Wskazówki dotyczące pracy urządzenia

- Po włączeniu urządzenia może upłynąć parę godzin, zanim nastawiona temperatura zostanie osiągnięta. Nie wkładać przedtem do urządzenia żadnych produktów spożywczych.
- Dzięki zastosowaniu automatycznego systemu NoFrost, w komorze zamrażania nie gromadzi się szron ani lód. Odmrażanie nie jest konieczne.
- Czołowe ścianki urządzenia są częściowo lekko ogrzewane co zapobiega kondensacji wody w obszarze uszczelnienia drzwi.
- Jeżeli po zamknięciu drzwi komory zamrażania te nie dają się natychmiast ponownie otworzyć, proszę poczekać chwilę, aż wyrówna się powstałe podciśnienie.

Nastawianie temperatury

Rysunek 4

Komora chłodzenia

Temperaturę można nastawiać w zakresie od +2 °C do +8 °C.

Nacisnąć przycisk nastawiania temperatury dla komory chłodzenia 3, aż do nastawienia żądanej temperatury komory chłodzenia.

Ostatnia nastawiona wartość zostanie zapisana w pamięci. Na wskaźniku temperatury dla komory chłodzenia 2 ukazuje się nastawiona temperatura.

Łatwo psujące się produkty spożywcze nie powinny być przechowywane w temperaturze powyżej +4 °C.

Komora VitaFresh

Temperaturę można nastawiać w zakresie od -1 °C do +3 °C.

Naciskać przycisk regulacji temperatury 9 komory VitaFresh odpowiednią ilość razy, aż zostanie ustawiona żądana temperatura.

Komora zamrażania

Temperaturę można nastawiać w zakresie od -16 °C do -24 °C.

Przycisk nastawiania temperatury dla komory zamrażania 15 naciskać tak długo, aż do nastawienia żądanej temperatury komory zamrażania.

Ostatnia nastawiona wartość zostanie zapisana w pamięci. Nastawiona temperatura ukazuje się na wskaźniku temperatury dla komory zamrażania 14.

Funkcje specjalne

Rysunek 4

Tryb świeżości

Dzięki trybowi świeżości produkty spożywcze nadają się dłużej do spożycia.

Włączenie:

Nacisnąć przycisk fresh.

Urządzenie ustawia automatycznie następujące temperatury:

- komora chłodzenia: +2 °C
- komora VitaFresh: 0 °C
- zamrażalnik: bez zmian

Wyłączenie:

Nacisnąć przycisk fresh.

Tryb Eco

Tryb Eco służy do przełączenia urządzenia na pracę energooszczędną.

Włączenie:

Nacisnąć przycisk eco.

Urządzenie nastawia automatycznie następujące temperatury:

- komora chłodzenia: +8 °C
- komora VitaFresh: +3 °C
- komora zamrażania: -16 °C

Wyłączenie:

Nacisnąć przycisk eco.

Tryb urlopowy

Na czas dłuższej nieobecności można przełączyć urządzenie na energooszczędny tryb urlopowy.

Temperatura komory chłodzenia przełącza się automatycznie na +14 °C.

Proszę nie przechowywać wówczas w komorze chłodzenia żadnych produktów spożywczych.

Włączanie:

Nacisnąć przycisk holiday.

Urządzenie ustawia automatycznie następujące temperatury:

- Chłodziarka: +14°C
- Komora VitaFresh: +14 °C
- Zamrażalnik: bez zmian

Wyłączanie:

Nacisnąć przycisk holiday.

Tryb Sabbath

Przy włączaniu trybu Sabbath wyłączane są następujące ustawienia:

- Sygnały akustyczne
- Oświetlenie
- Komunikaty na wyświetlaczu
- Podświetlenie tła wyświetlacza zostaje przyciemnione
- Przyciski zostają zablokowane

Włączanie i wyłączanie trybu **Sabbath**:

Nacisnąć przycisk super zamrażalnika i przytrzymać go przez 15 sekund.

Funkcje alarmu

Alarm drzwi

Alarm drzwi (długi sygnał) włącza się, jeżeli drzwi urządzenia są otwarte dłużej niż 1 minutę. Dźwiękowy sygnał ostrzegawczy wyłącza się, gdy drzwi zostaną zamknięte.

Alarm temperatury

Alarm temperatury włącza się, jeżeli w komorze zamrażania jest za ciepło i mrozonki są zagrożone.

Po naciśnięciu przycisku alarm 11 na wskaźniku temperatury komory zamrażania 14 pojawia się na 5 sekund najwyższa temperatura, jaka panowała w komorze zamrażania.

Następnie wartość ta zostanie wymazana z pamięci urządzenia. Wskaźnik temperatury komory zamrażania 14 pokazuje nastawioną temperaturę komory zamrażania bez migania.

Od tego momentu zostanie na nowo wyznaczona i wyświetlona najcieplejsza temperatura.

Alarm nie powinien wzbudzać Państwa niepokoju w następujących przypadkach:

- przy włączaniu urządzenia,
- po włożeniu większej ilości świeżych produktów,
- jeżeli drzwi komory zamrażania są zbyt długo otwarte.

Wskazówka

Lekko rozmrożonych i rozmrożonych produktów nie wolno ponownie zamrażać. Produkty można ponownie zamrozić po przygotowaniu (ugotowaniu lub upieczeniu) jako gotowe danie.

Wtedy nie wykorzystywać maksymalnego dopuszczalnego okresu przechowywania.

Wyłączanie alarmu

Nacisnąć przycisk alarm 11 w celu wyłączenia dźwiękowego sygnału ostrzegawczego.

Home Connect

To urządzenie można podłączać do sieci Wi-Fi i sterować nim za pomocą urządzenia mobilnego.

Wskazówka

Wi-Fi jest zarejestrowanym znakiem towarowym firmy Wi-Fi Alliance.

Jeżeli urządzenie nie jest podłączone do sieci domowej, działa jak chłodziarko-zamrażarka nieposiadająca połączenia z siecią i można nim sterować manualnie za pomocą elementów obsługowych.

Warunkiem korzystania z funkcji Home Connect jest połączenie urządzenia z kluczem sprzętowym Home Connect Wi-Fi.

Jeżeli do urządzenia nie jest dołączony klucz sprzętowy Home Connect Wi-Fi, można go zamówić w serwisie.

Wskazówka

Podłączenie i odłączenie wtyczki do/z urządzenia jest trudniejsze, niż można oczekiwać. Sprawdzić, czy wtyczka jest do końca wprowadzona do gniazda.

Umieścić klucz sprzętowy Home Connect Wi-Fi na wysokości 1 metra.

Wskazówki

- Przestrzegać zasad bezpieczeństwa i ostrzeżeń zawartych w niniejszej instrukcji obsługi i upewnić się, że będą one przestrzegane także w przypadku sterowania urządzeniem przy użyciu aplikacji Home Connect podczas nieobecności użytkownika w domu (patrz rozdział Zasady bezpieczeństwa i ostrzeżenia).
Przestrzegać również wskazówek podanych w aplikacji Home Connect.
- Obsługa przy użyciu elementów fizycznych urządzenia ma zawsze pierwszeństwo przed obsługą przy użyciu aplikacji. W tym czasie obsługa urządzenia za pośrednictwem aplikacji Home Connect nie jest możliwa.

Konfiguracja funkcji Home Connect

Wskazówki

- Zapoznać się z ulotką dotyczącą funkcji Home Connect, która można pobrać pod nagłówkiem <http://www.bosch-home.com> w sekcji Instrukcje. W tym celu wprowadzić w polu wyszukiwania E-numer swojego urządzenia.
- Warunkiem wprowadzenia ustawień przy użyciu funkcji Home Connect jest aplikacja Home Connect zainstalowana w urządzeniu mobilnym. Stosować się do dołączonych dokumentów dotyczących funkcji Home Connect. W celu wprowadzenia ustawień postępować zgodnie ze wskazówkami generowanymi przez aplikację.
- Jeżeli urządzenie nie będzie przez dłuższy czas obsługiwane, menu Home Connect zamyka się automatycznie. Wskazówki dotyczące otwierania menu Home Connect znajdują się na początku odpowiednich rozdziałów.

Automatyczne łączenie z siecią domową (WLAN)

Jeżeli jest dostępny router WLAN z funkcją WPS, chłodziarko-zamrażarka może łączyć się automatycznie z siecią domową.

1. Nacisnąć przycisk menu, aby otworzyć menu Home Connect.
Wyświetlacz pokazuje **Cn**.
2. Nacisnąć przycisk **▼** komory chłodzenia odpowiednią ilość razy, aż wyświetlacze pokażą **AC** i **oF**.

3. Nacisnąć przycisk **▼** zamrażalnika.
Urządzenie jest gotowe do automatycznego nawiązania połączenia.
Wyświetlacz pokazuje przez 2 minuty animację.
W tym czasie należy wykonać następujące czynności.
4. Aktywować funkcję WPS w routerze sieci domowej (np. przyciskiem WPS/WLAN, informacje na ten temat znajdują się w dokumentacji routera).
 - Po prawidłowym nawiązaniu połączenia miga **on** na wyświetlaczu chłodziarko-zamrażarki.
Teraz można połączyć chłodziarko-zamrażarkę z aplikacją.
 - Jeżeli wyświetlacz chłodziarko-zamrażarki pokazuje **oF**, oznacza to, że nawiązanie połączenia było niemożliwe.
Upewnić się, że chłodziarko-zamrażarka jest w zasięgu sieci domowej (WLAN).
Powtórzyć procedurę lub wykonać połączenie ręcznie.

Manualne łączenie z siecią domową (WLAN)

Chłodziarko-zamrażarkę można połączyć z siecią domową ręcznie, jeżeli istniejący router WLAN nie dysponuje funkcją WPS lub nie jest to wiadome.

1. Nacisnąć przycisk menu, aby otworzyć menu Home Connect.
Wyświetlacz pokazuje **Cn**.
2. Nacisnąć przycisk ▼ komory chłodzenia odpowiednią ilość razy, aż wyświetlacze pokażą **SA** i **oF**.
3. Nacisnąć przycisk ▼ zamrażalnika.
Urządzenie jest gotowe do manualnego nawiązania połączenia.
Wyświetlacz pokazuje przez 5 minut animację.
W tym czasie należy wykonać następujące czynności.
4. Chłodziarko-zamrażarka skonfigurowała teraz własną sieć WLAN o nazwie **HomeConnect**.
Możliwy jest teraz dostęp do tej sieci przy użyciu urządzenia mobilnego.
5. W menu konfiguracji urządzenia mobilnego otworzyć menu ustawień WLAN.
6. Połączyć urządzenie mobilne z siecią WLAN o nazwie **HomeConnect**.
Hasło: **HomeConnect**
Nawiązywanie połączenia może trwać do 60 sekund.
7. Po prawidłowym nawiązaniu połączenia utworzyć aplikację Home Connect w urządzeniu mobilnym.
Aplikacja szuka chłodziarko-zamrażarki.

8. Gdy chłodziarko-zamrażarka zostanie znaleziona, wpisać w odpowiednich polach nazwę sieci (SSID) oraz hasło (Key) własnej sieci domowej (WLAN).
9. Potwierdzić przyciskiem **Prześlij do sprzętu domowego**.

- Po prawidłowym nawiązaniu połączenia miga **on** na wyświetlaczu chłodziarko-zamrażarki.

Teraz można połączyć chłodziarko-zamrażarkę z aplikacją.

- Jeżeli wyświetlacz chłodziarko-zamrażarki pokazuje **oF**, oznacza to, że nawiązanie połączenia było niemożliwe.

Wpisać hasło ponownie, uważając na jego prawidłową pisownię.

Upewnić się, że chłodziarko-zamrażarka jest w zasięgu sieci domowej (WLAN).

Powtórzyć czynność.

Łączenie chłodziarko-zamrażarki z aplikacją

Jeżeli zostało nawiązane połączenie chłodziarko-zamrażarki z siecią domową, można połączyć chłodziarko-zamrażarkę z aplikacją.

1. Nacisnąć przycisk menu, aby otworzyć menu Home Connect.
Wyświetlacz pokazuje **Cn**.
2. Nacisnąć przycisk ▼ komory chłodzenia odpowiednią ilość razy, aż wskaźniki pokażą **PA** (Pairing = łączenie z aplikacją) i **oF**.
3. Nacisnąć przycisk ▼ zamrażalnika, aby uruchomić łączenie urządzenia z aplikacją.
Wyświetlacz pokazuje animację.
Po połączeniu chłodziarko-zamrażarki z aplikacją wyświetlacz pokazuje **on**.

4. Chłodziarko-zamrażarka zostaje wyświetlona w urządzeniu mobilnym w aplikacji Home Connect. Aby dodać chłodziarko-zamrażarkę, należy ją wybrać i dodać przyciskiem +.

Jeżeli chłodziarko-zamrażarka nie została wyświetlona automatycznie, wybrać w aplikacji Home Connect najpierw **Szukaj urządzeń**, a następnie **Połącz urządzenie**.

5. Wykonywać instrukcje wyświetlane przez aplikację, aby zakończyć czynność.
- Wyświetlacze pokazują **PA** i **on**.
Chłodziarko-zamrażarka jest prawidłowo połączona z aplikacją.
 - Jeżeli połączenia nie udało się nawiązać, należy sprawdzić, czy urządzenie mobilne ma połączenie z siecią domową (WLAN).
Następnie ponownie połączyć chłodziarko-zamrażarkę z aplikacją.
 - Jeżeli wyświetlacz pokazuje **Er**, Home Connect zresetować ustawienia i powtórzyć proces konfiguracji.

Sprawdzanie siły sygnału

Jeżeli nie udaje się nawiązać połączenia, należy sprawdzić siłę sygnału.

1. Nacisnąć przycisk menu, aby otworzyć menu Home Connect.
Wyświetlacz pokazuje **Cn**.
2. Nacisnąć przycisk ▼ komory chłodzenia odpowiednią ilość razy, aż na wyświetlaczu pojawi się **SI**. Na drugim wyświetlaczu pojawia się wartość w przedziale od 0 (brak odbioru) do 3 (pełny odbiór).

Wskazówka

Siła sygnału powinna wynosić co najmniej 2. Jeżeli siła sygnału jest za słaba, połączenie może zostać przerwane. Zmniejszyć odległość między routerem i chłodziarko-zamrażarką, upewnić się, że połączenie nie jest zakłócone przez ekranujące ściany albo zainstalować wzmacniacz sygnału.

Resetowanie ustawień Home Connect

Jeżeli nie udaje się nawiązać połączenia albo jeżeli użytkownik chce połączyć chłodziarko-zamrażarkę z inną siecią domową (WLAN), można zresetować ustawienia Home Connect.

1. Nacisnąć przycisk menu, aby otworzyć menu Home Connect.
Wyświetlacz pokazuje **Cn**.
2. Nacisnąć przycisk ▼ komory chłodzenia odpowiednią ilość razy, aż wyświetlacze pokażą **rE** i **oF**.
3. Nacisnąć przycisk ▼ zamrażalnika, aby uruchomić resetowanie ustawień.
 - Wyświetlacz pokazuje krótką animację, a następnie ponownie **oF**.
Ustawienia Home Connect zostały zresetowane.
 - Jeżeli wyświetlacz pokazuje **Er**, należy powtórzyć reset albo skontaktować się z serwisem.

Informacja dotycząca ochrony danych osobowych

Podczas pierwszego łączenia urządzenia chłodziarko-zamrażarki Home Connect z połączoną z Internetem siecią WLAN chłodziarko-zamrażarka przesyła do serwera Home Connect następujące kategorie danych (pierwsza rejestracja):

- Jednoznaczny identyfikator urządzenia (złożony z kluczy urządzenia i adresu MAC wbudowanego modułu komunikacyjnego Wi-Fi).
- Certyfikat bezpieczeństwa modułu komunikacyjnego WiFi (w celu informatycznego zabezpieczenia połączenia).
- Aktualna wersja oprogramowania oraz wersja osprzętu chłodziarko-zamrażarki.
- Status ewentualnego wcześniejszego przywrócenia ustawień fabrycznych.

Pierwsza rejestracja konfiguruje funkcje Home Connect i jest wymagana dopiero, gdy użytkownik zamierza po raz pierwszy skorzystać z funkcji Home Connect.

Wskazówka

Należy pamiętać, że funkcje Home Connect są dostępne jedynie w połączeniu z aplikacją Home Connect. Informacje dotyczące ochrony danych osobowych można wyświetlić w aplikacji Home Connect.

Deklaracja zgodności

Firma Robert Bosch Hausgeräte GmbH oświadcza niniejszym, że urządzenie obsługujące funkcję Home Connect spełnia podstawowe wymagania oraz pozostałe obowiązujące postanowienia dyrektywy 1999/5/WE.

Pełny tekst deklaracji zgodności R&TTE jest dostępny w internecie pod adresem www.bosch-home.com na stronie Produktu w zakładce z dodatkowymi dokumentami.



Pojemność użytkowa

Dane dotyczące pojemności użytkowej można znaleźć w urządzeniu na tabliczce znamionowej. Rysunek **12**

Całkowite wykorzystanie wydajności zamrażania

W celu przechowywania maksymalnej ilości mrozonek można wyjąć pojemniki. Produkty spożywcze można wtedy układać bezpośrednio na półce i na dnie komory zamrażania.

Wskazówka

Proszę zwracać uwagę na to, aby produkty spożywcze nie dotykały tylnej ścianki. W przeciwnym wypadku utrudnia to swobodną cyrkulację powietrza we wnętrzu urządzenia.

Produkty spożywcze lub opakowania mogą przymarznąć do tylnej ścianki.

Wymowanie części wyposażenia

Pojemnik na mrożonki wysunąć do oporu, unieść z przodu do góry i wyjąć. Rysunek **9**

Komora chłodzenia

Komora chłodzenia jest idealnym miejscem do przechowywania mięsa, wędlin, ryb, produktów mlecznych, jajek, gotowych potraw oraz pieczywa/ciast.

Przestrzegać przy wkładaniu produktów

- Proszę przechowywać świeże, nieuszkodzone produkty spożywcze. Dzięki temu dłużej zachowana zostanie jakość i świeżość produktów.
- Przy gotowych oraz porcjonowanych produktach przestrzegać daty ważności lub zużycia podanej przez producenta.
- Aby zachować aromat, kolor i świeżość produktów, proszę je wkładać dobrze zapakowane lub przykryte. Zapobiega to przeniesieniu się zapachów i smaków w komorze chłodzenia oraz przebarwieniom elementów z tworzywa sztucznego.
- Gorące potrawy i napoje schłodzić przed włożeniem do urządzenia.

Wskazówka

Nie zastawiać otworów wylotu powietrza produktami spożywczymi, aby nie utrudniać cyrkulacji powietrza. Produkty spożywcze składowane w pobliżu otworów wylotu powietrza mogą ulec zamrożeniu pod wpływem strumienia zimnego powietrza.

Proszę zwracać uwagę na zróżnicowane strefy zimna w komorze chłodzenia

Na skutek cyrkulacji powietrza w komorze chłodzenia powstają zróżnicowane strefy zimna:

- Najzimniejsze strefy występują przed otworami wylotu powietrza i w szufladzie niskiej temperatury, rysunek 1/24.

Wskazówka

W najzimniejszych strefach proszę przechowywać łatwo psujące się produkty spożywcze (np. ryby, wędliny, mięso).

- Najcieplejsza strefa znajduje się przy drzwiach u góry.

Wskazówka

W najcieplejszej strefie proszę przechowywać np. twarde ser i masło. Ser może dalej rozwijać swój aromat a masło zachowuje konsystencję do smarowania.

Super chłodzenie

Po włączeniu funkcji „super chłodzenie“, komora chłodzenia będzie chłodzona przez 6 godzin tak mocno, jak tylko możliwe. Następnie urządzenie przełącza się automatycznie na nastawioną wcześniej temperaturę.

Funkcję „super chłodzenie“ włączać np.:

- przed włożeniem większej ilości produktów spożywczych.
- do szybkiego chłodzenia napojów.

Włączanie i wyłączanie

Rysunek 4

Nacisnąć przycisk „super“ 1.

Przycisk świeci się, jeżeli funkcja „super chłodzenie“ jest włączona.

Wskazówka

Jeżeli funkcja „super chłodzenie“ jest włączona, odgłosy wydawane przez pracujące urządzenie mogą być głośniejsze.

Komora VitaFresh

Temperatura w komorze świeżości jest utrzymywana blisko 0 °C. Niska temperatura i optymalna wilgotność powietrza stwarzają idealne warunki do przechowywania świeżych produktów spożywczych.

Produkty spożywcze można przechowywać w komorze świeżości do trzech razy dłużej niż w normalnej strefie chłodzenia, utrzymując dłużej świeżość, właściwości odżywcze oraz smak.

Pojemnik na warzywa

Rysunek 7

Pojemnik na warzywa jest idealnym miejscem do przechowywania świeżych warzyw i owoców. Dzięki regulatorowi wilgotności w płycie oddzielającej oraz specjalnemu uszczelnieniu można dopasować wilgotność powietrza w pojemniku na warzywa.

Wilgotność powietrza w pojemniku na warzywa można ustawić według rodzaju i ilości przechowywanych produktów:

- przeważnie owoce oraz przy dużym załadunku – niższa wilgotność powietrza
- przeważnie warzywa oraz przy mieszanym lub mniejszym załadunku – wyższa wilgotność powietrza

Wskazówki

- Owoce (np. ananasy, banany, papaja, owoce cytrusowe) oraz warzywa (np. oberżyna, ogórek, cukinia, papryka, pomidory oraz kartofle) wrażliwe na działanie niskiej temperatury powinny być przechowywane poza lodówką w temperaturze ok. +8 °C do +12 °C aby zachować optymalną jakość oraz aromat.
- W pojemniku na warzywa może się wytworzyć skondensowana woda – w zależności od przechowywanej ilości oraz rodzaju produktów. Wytrzeć skondensowaną wodę suchą ściereczką i dopasować wilgotność powietrza w pojemniku na warzywa za pomocą regulatora wilgotności.

Pojemnik świeżości

Rysunek 1/24

Klimat, który panuje w pojemniku na świeże produkty, to idealne warunki do przechowywania ryb, mięsa, kiełbasy, sera i mleka.

Okres przechowywania (przy 0 °C)

Zależnie od jakości wyjściowej

świeże ryby, owoce morza	do 3 dni
drób, mięso (gotowane/ pieczone)	do 5 dni
wołowina, wieprzowina, mięso jagnięce, wędliny (wędlina w plasterkach)	do 7 dni
ryby wędzone, brokuła	do 14 dni
sałata, koper włoski, morele, sliwki	do 21 dni
sery miękkie, jogurt, twaróg, maślanka, kalafior	do 30 dni

Komora zamrażania

Używanie komory zamrażania

- Do przechowywania mrozonek.
- Do przygotowania lodu w kostkach.
- Do zamrażania produktów spożywczych.

Wskazówka

Proszę zwracać uwagę na to, aby drzwi komory zamrażania były zawsze zamknięte! Zamrożone produkty rozmrażają się przy otwartych drzwiach a w komorze zamrażania tworzy się dużo szronu. Poza tym prowadzi to do marnowania prądu na skutek zbyt dużego zużycia energii elektrycznej!

Maksymalna wydajność zamrażania

Dane dotyczące maksymalnej wydajności zamrażania w ciągu 24 godzin, podane są na tabliczce znamionowej. Rysunek 12

Warunki dla maksymalnej wydajności zamrażania

- Przed włożeniem świeżych produktów włączyć funkcję „super zamrażanie“ (patrz rozdział „Super zamrażanie“).
- Wyjąć pojemnik(i); produkty spożywcze układać bezpośrednio na półce i na dnie komory zamrażania.
- Większe ilości świeżych produktów spożywczych zamrażać przede wszystkim na górnej półce. Tam zostaną one szczególnie szybko zamrożone, a więc również z zachowaniem wszelkich wartości odżywczych i smakowych.

Zamrażanie produktów spożywczych i przechowywanie mrozonek

Zakup mrozonek

- Proszę zwracać uwagę na to, aby opakowanie nie było uszkodzone.
- Zwracać uwagę na datę przydatności do spożycia.
- Temperatura w zamrażarce sklepowej powinna wynosić -18 °C lub niżej.
- Mrożonki transportować do domu w izolowanej torbie i natychmiast przełożyć do komory zamrażania.

Przestrzegać przy rozmieszczaniu

- Większe ilości świeżych produktów spożywczych zamrażać przede wszystkim na górnej półce. Tam zostaną szczególnie szybko zamrożone, a więc również z zachowaniem wszelkich wartości odżywczych i smakowych.
- Produkty układać płasko na półkach lub w pojemnikach na mrożonki.

Wskazówka

Zamrożone produkty nie powinny się stykać ze świeżymi produktami spożywczymi przeznaczonymi do zamrożenia. W razie potrzeby przełożyć zamrożone produkty innych pojemników na mrożonki.

Przechowywanie mrozonek

Pojemniki na mrożonki wsunąć aż do oporu, aby zapewnić niezakłóconą cyrkulację powietrza w urządzeniu.

Zamrażanie świeżych produktów spożywczych

Do zamrażania używać tylko świeżych produktów dobrej jakości.

Warzywa powinny być blanszowane przed zamrożeniem, aby zachowały wartości odżywcze, zapach oraz barwę. Oberżyny, papryka, cukinia oraz szparagi nie muszą być blanszowane.

Literaturę na temat zamrażania oraz blanszowania można nabyć w księgarniach.

Wskazówka

Produkty spożywcze przeznaczone do zamrożenia nie powinny stykać się z już zamrożonymi produktami.

- Do zamrażania nadają się: Pieczywo, ryba oraz owoce morza, mięso, dziczyzna, drób, warzywa, owoce, zioła, jajka bez skorupki, produkty mleczne jak ser, masło i twaróg, gotowe potrawy i resztki potraw jak zupy, dania jednogarnkowe, gotowane mięso i ryby, potrawy z ziemniaków, zapiekanki oraz desery.
- Do zamrażania nie nadają się: Rodzaje warzyw, które można spożywać na surowo, jak sałaty liściaste lub rzodkiewka, jajka w skorupce, winogrona, całe jabłka, gruszki oraz brzoskwinie, jajka na twardo, jogurt, zsiadłe mleko, kwaśna śmietana, Crème fraîche (lekko ukwaszona śmietana, zawierająca około 35% tłuszczu) oraz majonez.

Opakowanie mrożonek

Produkty spożywcze przeznaczone do zamrożenia, należy szczelnie zapakować, aby nie straciły smaku i nie wyschły.

1. Produkt przeznaczony do zamrożenia włożyć do odpowiedniego opakowania.
2. Wycisnąć powietrze.
3. Szczelnie zamknąć opakowanie.
4. Zapisać na opakowaniu zawartość i datę zamrożenia.

Na opakowania nadają się:

Folie z tworzywa sztucznego, węże foliowe z polietylenu, folie aluminiowe, pojemniki do zamrażania.

Produkty te można nabyć w sklepach.

Na opakowania nie nadają się:

Papier do pakowania, papier pergaminowy, celofan, worki na śmieci i używane reklamówki.

Do zamykania opakowań nadają się:

Okrągłe gumki, klipsy z tworzywa sztucznego, szpagat, taśmy klejące odporne na działanie zimna itp.

Woreczki i węże foliowe z polietylenu można zamykać przy użyciu zgrzewarki do folii.

Okres przechowywania mrożonek

Okres przydatności do spożycia zależy od rodzaju produktu spożywczego.

Przy temperaturze wynoszącej -18 °C:

- ryby, wędliny, gotowe potrawy, ciasto i pieczywo:
do 6 miesięcy
- ser żółty, drób, mięso:
do 8 miesięcy
- warzywa i owoce:
do 12 miesięcy

Super zamrażanie

Produkty spożywcze należy możliwie szybko całkowicie zamrozić, aby zachowały witaminy, wartości odżywcze, swój wygląd i smak.

Proszę na kilka godzin przed włożeniem nowych produktów włączyć funkcję „super zamrażanie”, aby nie dopuścić do niekorzystnego wzrostu temperatury.

Na ogół wystarcza 4–6 godzin.

Po włączeniu tej funkcji urządzenie pracuje bez przerwy a w komorze zamrażania uzyskiwana jest bardzo niska temperatura.

Jeżeli ma być wykorzystana maksymalna wydajność zamrażania, wtedy trzeba włączyć funkcję „super zamrażanie” 24 godziny przed włożeniem nowych produktów.

Mniejsze ilości produktów spożywczych (do 2 kg) można zamrozić bez włączania funkcji „super zamrażanie”.

Wskazówka

Jeżeli funkcja „super zamrażanie” jest włączona, odgłosy wydawane przez pracujące urządzenie mogą być głośniejsze.

Włączanie i wyłączenie

Rysunek **4**

Nacisnąć przycisk „super” 13.

Przycisk się świeci, jeżeli funkcja „super zamrażanie” jest włączona.

Funkcja „super zamrażanie” wyłącza się automatycznie po upływie 2½ dni.

Odmrażanie mrożonek

Zależnie od rodzaju mrożonki i jej dalszego zastosowania, mamy do wyboru następujące możliwości rozmrażania:

- w temperaturze pomieszczenia,
- w chłodziarce,
- w piekarniku elektrycznym z/bez wentylatora gorącego powietrza,
- w kuchence mikrofalowej.



Uwaga

Lekko rozmrożonych i rozmrożonych produktów nie wolno ponownie zamrażać. Produkty można ponownie zamrozić po przygotowaniu (ugotowaniu lub upieczeniu) jako gotowe danie.

Nie wykorzystywać całkowicie maksymalnego dopuszczalnego okresu przechowywania.

Wyposażenie

Półki i pojemniki

Konfigurację półek wewnątrz komory i pojemników na drzwiach można zmieniać dowolnie, zależnie od potrzeby: Półkę pociągnąć do przodu, opuścić i wychylić na bok. Pojemnik unieść do góry i wyjąć.

Wyposażenie specjalne

(nie dla wszystkich modeli)

Pojemnik na masło i ser

Pojemnik na masło otwiera się poprzez lekkie naciśnięcie na środek pokrywy pojemnika.

Pojemnik można wyjąć do mycia; w tym celu należy unieść go od dołu i wyjąć.

Zestaw śniadaniowy

Rysunek **5**

Pojemniki zestawu śniadaniowego można pojedynczo wyjmować i napełniać.

Zestaw śniadaniowy można wyjąć w celu napełnienia i opróżnienia. Podnieść i wyciągnąć zestaw śniadaniowy. Uchwyty pojemnika można przesuwac.

Półka na butelki

Rysunek **6**

W półce na butelki można bezpiecznie przechowywać butelki.

Foremka do lodu

Rysunek **11**

1. Foremkę do lodu napełnić do $\frac{3}{4}$ wodą pitną i postawić w komorze zamrażania.
2. Przymarznątą foremkę do lodu uwolnić tylko tępym przedmiotem (trzonem łyżki).
3. W celu wyjęcia kostek lodu przytrzymać foremkę do lodu krótko pod bieżącą wodą lub lekko wygiąć.

Kalendarz mrozonek

Rysunek 10

Aby zapobiec utracie jakości przechowywanych mrozonek, nie należy przekraczać okresu przechowywania. Liczby umieszczone przy symbolach podają dopuszczalny okres przechowywania mrozonek w miesiącach. Przy kupnie gotowych mrozonek dostępnych w handlu, zwracać uwagę na datę przydatności do spożycia lub termin ważności.

Akumulatory zimna

W przypadku przerwy w dopływie prądu lub zakłóceń w pracy urządzenia, akumulatory zimna opóźniają rozmrożenie się przechowywanych mrozonek. Najdłuższy okres przechowywania uzyskuje się, gdy akumulatory zimna zostaną położone na najwyższej półce na produktach spożywczych.

Akumulatory zimna można zastosować również do krótkotrwałego chłodzenia produktów spożywczych np. w torbach-chłodziarkach.

Naklejka “OK”

(nie dla wszystkich modeli)

Na podstawie naklejki “OK” można sprawdzić, czy w komorze chłodzenia jest osiągnięta temperatura zalecana do przechowywania żywności +4 °C lub niższa. Jeśli naklejka nie pokazuje “OK”, wtedy proszę stopniowo obniżyć temperaturę.

Wskazówka

Po uruchomieniu urządzenia może upłynąć nawet do 12 godzin, zanim zostanie osiągnięta nastawiona temperatura.



Prawidłowe nastawienie

Wyłączanie urządzenia i wyłączanie na dłuższy czas

Wyłączanie urządzenia

Rysunek 4

Nacisnąć przycisk włączanie/ wyłączanie 10.

Sprężarka wyłącza się.

Wyłączanie urządzenia na dłuższy czas

Jeżeli urządzenie nie będzie używane przez dłuższy czas:

1. Wyłączyć urządzenie.
2. Wyjąć wtyczkę z gniazdka sieciowego albo wyłączyć lub wykręcić bezpiecznik.
3. Wymyć i wyczyścić urządzenie.
4. Drzwiczki urządzenia pozostawić otwarte.

Wskazówka

Aby wykluczyć uszkodzenie urządzenia, należy otworzyć jego drzwiczki na tyle, by samoczynnie pozostały otwarte. Nie wkładać w drzwiczki żadnych przedmiotów w celu utrzymania ich w otwartej pozycji.

Odmrażanie

Komora chłodzenia

Gdy urządzenie jest włączone, na tylnej ścianie komory chłodzenia tworzą się skropliny lub szron. Tylna ścianka rozmraża się automatycznie, nie trzeba z niej więc usuwać szronu lub skroplin wody.

Komora zamrażania

Dzięki zastosowaniu automatycznego systemu NoFrost w komorze zamrażania nie gromadzi się szron ani lód. Odmrażanie jest zbyteczne.

Czyszczenie urządzenia



Uwaga

- Nie wolno stosować żadnych środków czyszczących lub rozpuszczalników zawierających piasek, związki chloru, kwasy.
- Nie wolno stosować żadnych szorujących ani drapiących gąbek. Metalowe powierzchnie mogą ulec korozji.
- Pótek i pojemników nie wolno nigdy myć w zmywarkach do naczyń. Części te mogą się zdeformować!

Podczas mycia woda nie może wniknąć do następujących obszarów:

- Elementy obsługi
- Oświetlenie
- Otwory wentylacyjne
- Otwory w płycie rozdzielającej

Proszę wykonać następujące czynności:

1. Odłączyć wtyczkę sieciową od gniazdka sieciowego lub wyłączyć bezpiecznik.
2. Wyjąć zamrożone artykuły i umieścić je w chłodnym miejscu. Akumulatory zimna (jeżeli są dostępne) położyć na mrożonych artykułach.
3. Podczas mycia woda z płynem nie może się dostać do elementów obsługowych, oświetlenia, otworów wentylacyjnych ani otworów płyty separującej.
Urządzenie czyścić miękką ściereczką używając letniej wody z dodatkiem małej ilości środka do mycia naczyń o obojętnym odczynie pH.
4. Umyć uszczelkę drzwi samą czystą wodą, a następnie dokładnie wytrzeć do sucha.
5. Po wymyciu ponownie podłączyć urządzenie do sieci elektrycznej.
6. Włożyć mrożone artykuły.

Wyposażenie

Wszystkie wymienne części urządzenia można wyjmować do czyszczenia.

Wskazówka

Płyta oddzielającą komorę chłodzenia i komorę VitaFresh jest zamontowana stacjonarnie. W celu wykluczenia uszkodzeń urządzenia powinien ją demontować tylko serwis lub autoryzowany personel techniczny.

Wyjmowanie półek znajdujących się w drzwiach

Rysunek **3**

Półki unieść do góry i wyciągnąć.

Wyjmowanie szklanych półek

Szklane półki pociągnąć do przodu i wyjąć.

Wyjmowanie pojemnika

Rysunek **8**

Pojemnik należy całkowicie wysunąć i poprzez uniesienie do góry wyjąć z zatrzasków.

W celu założenia pojemnika, położyć go na wysuwanych szynach i wsunąć do wnętrza urządzenia. Pojemnik zatrzaskuje się poprzez lekkie wciśnięcie w dół.

Wyjmowanie pojemników na mrożonki

Rysunek **9**

Pojemnik na mrożonki wysunąć do oporu, unieść z przodu do góry i wyjąć.

Oświetlenie (LED)

Urządzenie wyposażone jest w oświetlenie diodowe LED nie wymagające przeglądu ani konserwacji.

Naprawę oświetlenia może przeprowadzić tylko i wyłącznie autoryzowany serwis lub uprawniony do tego fachowiec.

Oszczędzanie energii

- Urządzenie ustawić w suchym, przewietrzanym pomieszczeniu! Nie ustawiać urządzenia bezpośrednio na słońcu ani w pobliżu źródeł ciepła (np. kaloryfery, kuchenka).
W razie potrzeby zastosować płytę izolacyjną.
- Gorące potrawy i napoje ochłodzić przed włożeniem do urządzenia.
- Mrożonki przeznaczone do odmrożenia włożyć do komory chłodzenia aby w ten sposób wykorzystać mrożonkę do ochłodzenia produktów spożywczych znajdujących się w komorze chłodzenia.
- Drzwi urządzenia otwierać na możliwie krótki okres czasu.
- Aby osiągnąć najniższe zużycie energii: zachować niewielki odstęp z boku od ściany.
- Rozmieszczenie części wyposażenia nie ma żadnego wpływu na pobór energii urządzenia.

Odgłosy pracy urządzenia

Normalne odgłosy

Brzęczenie

Pracują silniki (np. sprężarka, wentylator). Przy wyższych temperaturach otoczenia odgłosy pracy mogą być intensywniejsze i głośniejsze.

Kipienie, bulgotanie lub szum

Medium chłodzące przepływa w przewodach.

Klikanie

Silnik, przełącznik lub zawór magnetyczny włącza i wyłącza się.

Trzaskanie

Następuje automatyczne rozmrażanie.

Zapobieganie powstawaniu hałasu

Urządzenie stoi nierówno

Proszę wypoziomować urządzenie za pomocą poziomnicy. Do tego celu proszę wykorzystać odkręcane nóżki urządzenia lub podłożyć coś pod nóżki.

Urządzenie jest dostawione

Proszę odsunąć urządzenie od sąsiednich mebli lub urządzeń.

Pojemniki lub półki chwieją się albo blokują się

Proszę sprawdzić ruchome elementy wyposażenia; ewentualnie włożyć je ponownie.

Butelki lub pojemniki dotykają się

Proszę lekko rozsunąć ustawione w chłodzience butelki lub pojemniki.

Sami usuwamy drobne usterki

Przed wezwaniem serwisu:

Proszę sprawdzić, czy mogą Państwo sami usunąć drobne usterki w oparciu o podane niżej wskazówki.

Koszty udzielenia porady przez technika serwisowego ponosi użytkownik – także w okresie gwarancji!

Zakłócenie	Możliwa przyczyna	Środki zaradcze
Rzeczywista temperatura różni się znacznie od nastawienia.		<p>W niektórych przypadkach wystarczy wyłączyć urządzenie na 5 minut.</p> <p>Jeżeli temperatura jest zbyt wysoka, proszę sprawdzić po kilku godzinach, czy nastąpiła zmiana temperatury.</p> <p>Jeżeli temperatura jest za niska, proszę sprawdzić ponownie następnego dnia.</p>
Oświetlenie wewnętrzne nie działa.	Oświetlenie diodowe LED jest uszkodzone.	Patrz rozdział „Oświetlenie (LED)”.
	<p>Urządzenie było zbyt długo otwarte.</p> <p>Oświetlenie wyłącza się po upływie ok. 10 minut.</p>	Po zamknięciu i otwarciu urządzenia oświetlenie jest ponownie włączone.
Nie świeci się żaden wskaźnik.	Awaria w dopływie prądu; zadziałał bezpiecznik; wtyczka nie jest prawidłowo włożona do gniazdka.	Włożyć wtyczkę do gniazdka. Sprawdzić, czy jest napięcie. Sprawdzić bezpieczniki.
W komorze chłodzenia lub w komorze VitaFresh jest za zimno.		Proszę nastawić wyższą (cieplejszą) temperaturę w komorze chłodzenia.
		Proszę nastawić wyższą (cieplejszą) temperaturę w komorze VitaFresh.
W komorze zamrażania jest za ciepło.	Zbyt często otwierano urządzenie.	Nie otwierać urządzenia niepotrzebnie.
	Otwory wentylacyjne są zasłonięte.	Usunąć przeszkody.
	Zamrażanie większej ilości świeżych produktów.	Nie przekraczać maksymalnego ładunku określonego wydajnością zamrażania.

Zakłócenie	Możliwa przyczyna	Środki zaradcze
Urządzenie nie chłodzi; świeci się wskaźnik temperatury oraz oświetlenie.	Urządzenie znajduje się w trybie ekspozycyjnym.	Trzymać naciśnięty przycisk alarm przez 10 sekund, rysunek 4/11, aż zabrzmi dźwiękowy sygnał potwierdzający. Sprawdzić po pewnym czasie, czy urządzenie chłodzi.
Boczne ściany urządzenia są ciepłe.	W bocznych ścianach biega rurki, które podczas procesu chłodzenia nagrzewają się.	Jest to normalne zachowanie się urządzenia, nie świadczy o usterce. Wydzielane ciepło nie uszkodzi mebli stykających się z urządzeniem.
Drzwiczki komory zamrażania były zbyt długo otwarte; nie daje się uzyskać właściwej temperatury.	Wyparnik (wytwornica zimna) w systemie NoFrost jest mocno oblodzony i nie rozmraża się automatycznie.	W celu rozmrożenia wyparnika wyjąć mrożonki razem z szufladami i ułożyć dobrze izolowane w chłodnym miejscu. Wyłączyć urządzenie i odsunąć od ściany. Drzwiczki urządzenia zostawić otwarte. Po upływie ok. 20 minut skroplona woda zaczyna spływać do zbiornika na tylnej ścianie urządzenia. Aby zapobiec przelaniu się wody ze zbiornika, należy zebrać wodę gąbką. Jeżeli woda przestanie spływać do zbiornika, wyparnik jest odmrożony. Wymyć wnętrze. Ponownie włączyć urządzenie.

Autotest urządzenia

Urządzenie wyposażone jest w automatyczny program samotestujący, który wskazuje źródła błędów, które może usunąć tylko autoryzowany serwis naszej firmy.

Włączanie autotestu urządzenia

1. Wyłączyć urządzenie i zaczekać 5 minut.
2. Włączyć urządzenie i w ciągu pierwszych 10 sekund nacisnąć i przytrzymać wciśnięty jeden z przycisków super, 13 lub 1, na ok. 3-5 sekund, aż zabrmi dźwiękowy sygnał ostrzegawczy.

Rozpoczyna się autotest urządzenia.

Podczas autotestu urządzenia rozlega się długi sygnał akustyczny.

Gdy autotest urządzenia się zakończy a sygnał dźwiękowy zabrmi dwa razy, wtedy wszystko jest w porządku.

Jeżeli przycisk super będzie migał przez 10 sekund i zabrmi 5 sygnałów dźwiękowych, wtedy wystąpił błąd. Proszę zawiadomić serwis.

Wyłączanie autotestu urządzenia

Po upływie programu, urządzenie powraca do normalnego trybu pracy.

Serwis

Adres i numer telefonu najbliższego punktu serwisowego można znaleźć w książce telefonicznej lub w spisie punktów serwisowych. Proszę podać pracownikowi serwisu numer urządzenia (E-Nr.) oraz numer seryjny (FD-Nr.) urządzenia.

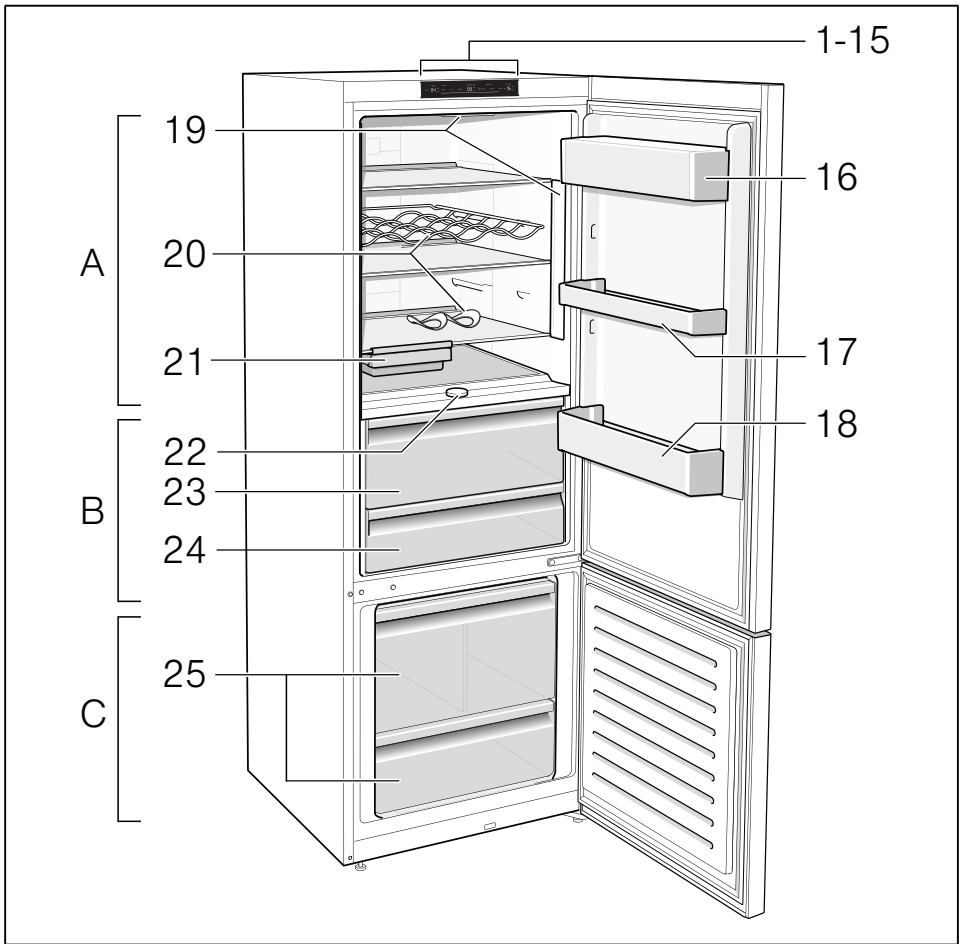
Dane te znajdują się na tabliczce znamionowej urządzenia. Rysunek **12**

Podanie numeru urządzenia i numeru seryjnego zapobiega niepotrzebnym dojazdom. Pozwoli to uniknąć związanych z tym dodatkowych kosztów.

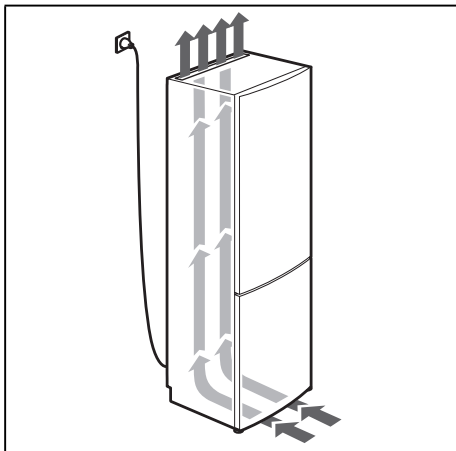
Zlecenie naprawy oraz pomoc w razie usterki

Adresy serwisów wszystkich krajów znajdują się w załączonym spisie autoryzowanych serwisów.

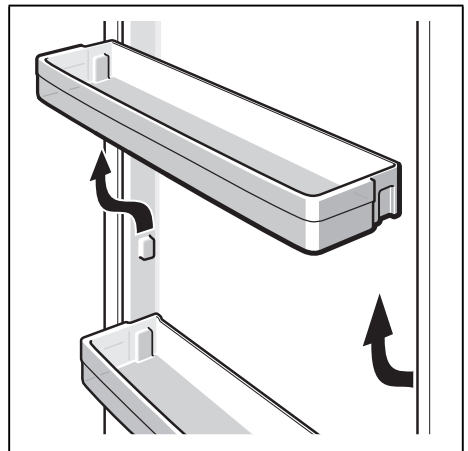
PL 801 191 534



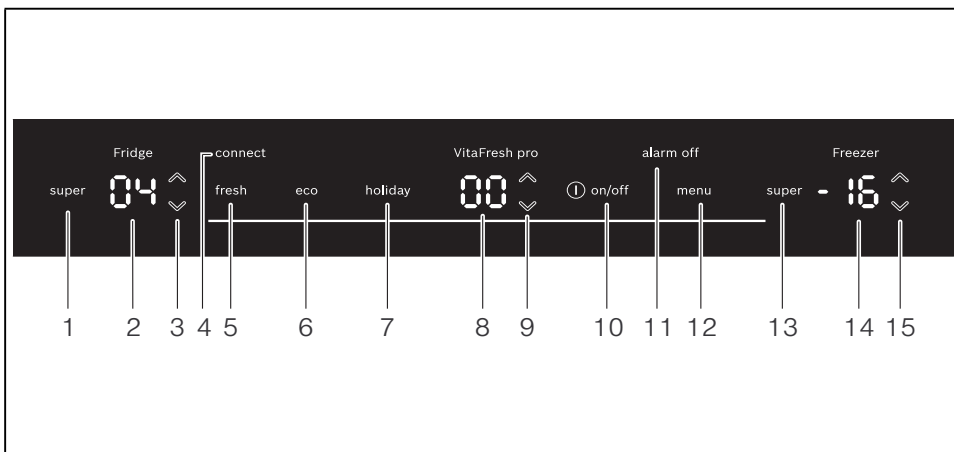
1



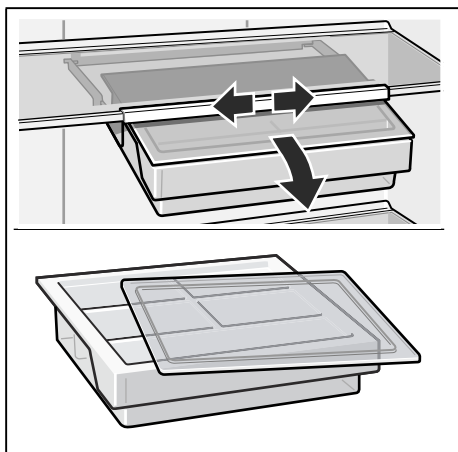
2



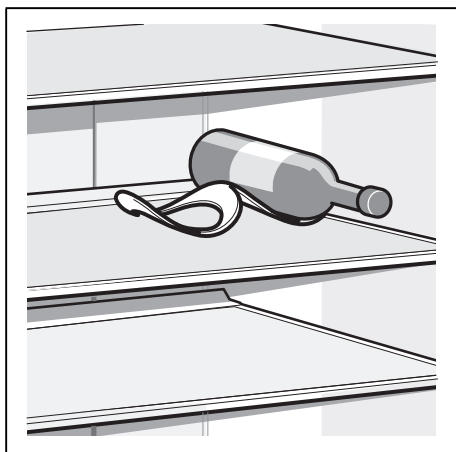
3



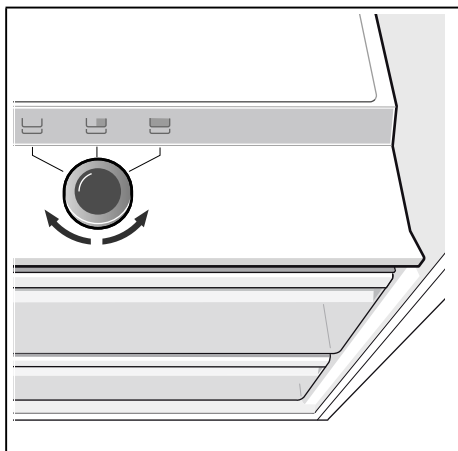
4



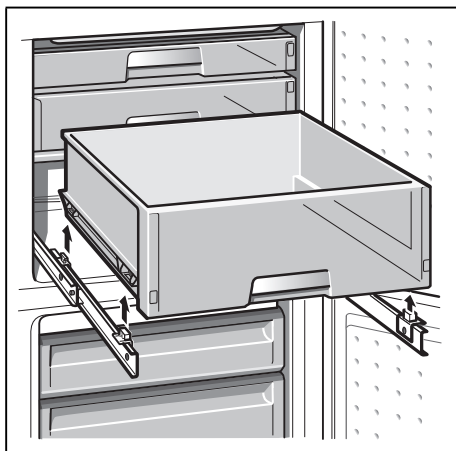
5



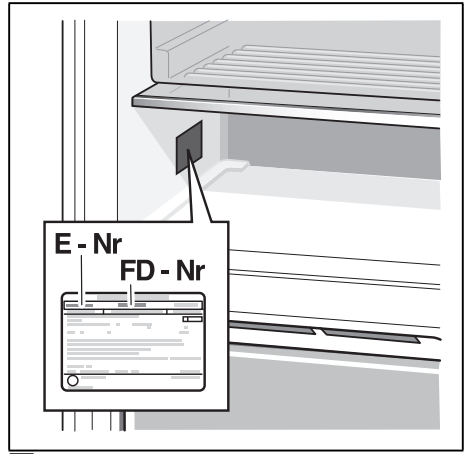
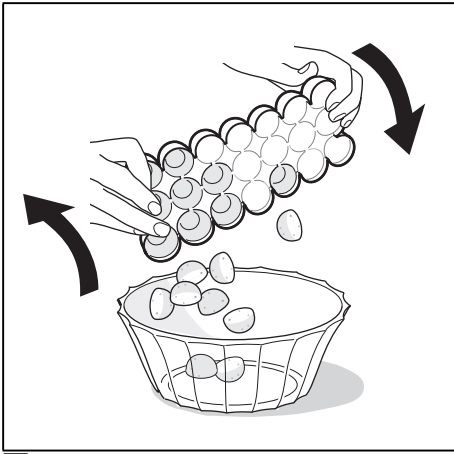
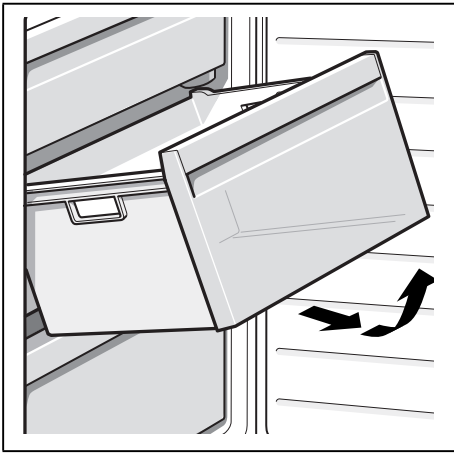
6



7



8



Robert Bosch Hausgeräte GmbH

Carl-Wery-Straße 34
81739 München, GERMANY

www.bosch-home.com



8001077255 (9706)

pl