



Register your new Bosch now:
www.bosch-home.com/welcome



Køle-/ frysekombination
Kjøle-/frysekombinasjon
Kyl-/ fryskombination
Jääkaappipakastin
Frigorífico / congelador
KGN..



BOSCH

da Bruksanvisning
no Bruksanvisning
sv Bruksanvisning
fi Käyttöohje
es Instrucciones de uso

da Indholdsfortegnelse

Sikkerheds- og advarselshenvisninger	5	Fryseafdeling	20
Bortskaffelse	8	Frysekapacitet	20
Leveringsomfang	8	Frysning og opbevaring	20
Opstillingssted	9	Indfrysning af ferske fødevarer	21
lagttag rumtemperaturen		Superfrysning	22
og ventilationen	9	Optøning af dybfrostvarer	22
Tilslut skabet	9	Udstyr	23
Lær skabet at kende	11	Mærkatens "OK"	23
Tænd skabet	12	Sluk, ikke i brug	24
Temperaturindstilling	12	Afrimning	24
Specialfunktionen	13	Rengør apparatet	24
Alarmfunktioner	14	Belysning (LED)	25
Home Connect	14	Sådan sparer du energi	25
Rumindhold	18	Driftsstøj	26
Køleafdeling	18	Afhjælpning af små forstyrrelser	26
Superkøling	20	Skab-selvtest	28
		Kundeservice	28

no Innholdsfortegnelse

Informasjon og advarsler om sikkerhet	29	Fryserom	44
Informasjon om avhending av apparat (skroting)	32	Max. frysekapasitet	45
Leveringsomfang	32	Frysning og lagring	45
Plasseringssted	33	Nedfrysning av ferske matvarer	45
Ta hensyn til romtemperaturen og ventilasjonen	33	Superfrysning	46
Elektrisk tilkøpling	34	Tining av frosne varer	47
Bli kjent med apparatet	35	Interiøret	47
Innkøpling av apparatet	36	Klistremerke "OK"	48
Innstilling av temperatur	36	Når apparatet skal slås av og tas ut av bruk	48
Særfunksjoner	37	Avriming	49
Alarmfunksjoner	38	Rengjøring av apparatet	49
Home Connect	38	Lys (LED)	50
Nettovolum	42	Slik kan du spare energi	50
Kjølerommet	43	Driftsstøy fra apparatet	51
Superkjøling	44	Små feil som du kan utbedre selv ...	51
		Selvtest på apparatet	53
		Kundeservice	53

sv Innehållsförteckning

Säkerhetsanvisningar och varningar	54	Infrysningskapacitet	68
Råd beträffande skrotning	56	Infrysning och förvaring	68
Medföljer leveransen	57	Frysa in färska livsmedel	69
Platsen	57	Superinfrysning	70
Observera rumstemperatur och ventilation	58	Upptining	70
Ansluta skåpet	58	Inredning	70
Översiktsbild	59	Dekal "OK"	71
Slå på skåpet	60	Stänga av strömmen och ta skåpet ur drift	71
Ställa in temperaturen	60	Avfrostning	72
Extrafunktioner	61	Rengöring och skötsel	72
Alarmfunktioner	62	Belysning (LED)	73
Home Connect	62	Så här kan du spara energi	73
Nettovolym	66	Driftsljud	74
Kylutrymme	66	Enklare fel man själv kan åtgärda ...	74
Superkylningen	67	Skåpets självtest	76
Frysutrymme	68	Kundtjänst	76

fi Sisällysluettelo

Turvallisuusohjeet ja varoitukset	77	säilyttäminen	92
Kierrätysohjeet	79	Tuoreiden elintarvikkeiden pakastaminen	93
Toimituskokonaisuus	80	Pikapakastus	94
Sijoituspaiikka	80	Pakasteiden sulattaminen	94
Huomioi sijoitushuoneen lämpötila ja ilmankierto	81	Varustelu	94
Laitteen sähköliitäntä	81	Tarra "OK"	95
Tutustuminen laitteeseen	82	Laitteen kytkeminen pois toiminnasta ja väliaikainen käytöstä poisto	96
Lämpötilan säätö	84	Sulatus	96
Lisätoiminnot	84	Laitteen puhdistus	96
Hälytystoiminnot	85	Valaisin (LED)	98
Home Connect	86	Näin voit säästää energiaa	98
Käyttötilavuus	90	Käyntiäännet	98
Jääkaappiosa	90	Ohjeita käyttöhäiriöiden varalle	99
Pikajäähdytys	91	Laitteen suorittama automaattinen testaus	100
Pakastinosa	92	Huoltopalvelu	101
Maksimi pakastusteho	92		
Pakastaminen ja pakasteiden			

es Índice

Consejos y advertencias de seguridad	102	Compartimento de congelación	120
Consejos para la eliminación del embalaje y el desguace de los aparatos usados	106	Capacidad máxima de congelación	121
Volumen de suministro (elementos incluidos en el equipo de serie)	107	Congelar y guardar alimentos	121
Lugar de emplazamiento	107	Congelar alimentos frescos	122
Prestar atención a la temperatura del entorno y la ventilación del aparato	108	Supercongelación	123
Conectar el aparato a la red eléctrica	108	Descongelar los alimentos	124
Familiarizándose con la unidad	109	Equipamiento	124
Conectar el aparato	111	Adhesivo «OK»	125
Ajustar la temperatura	111	Desconexión y paro del aparato ...	126
Funciones especiales	112	Al desescarchar el aparato	126
Funciones de alarma	113	Limpieza del aparato	127
Home Connect	114	Iluminación interior (LED)	128
Capacidad útil	118	Consejos prácticos para ahorrar energía eléctrica	128
Compartimento frigorífico	118	Ruidos de funcionamiento del aparato	129
Superfrío	120	Pequeñas averías de fácil solución	130
		Autocomprobación del aparato	132
		Servicio de asistencia técnica	132

Sikkerheds- og advarselhenvvisninger

Før skabet tages i brug

Læs brugsanvisningen og monteringsvejledningen grundigt! De indeholder vigtige oplysninger om opstilling, brug og vedligeholdelse.

Fabrikanten hæfter ikke, hvis anvisningerne og advarslerne i brugsanvisningen ikke overholdes. Opbevar venligst brugs- og opstillingsvejledningen og øvrigt materiale til senere brug og giv dem videre til en senere ejer.

Teknisk sikkerhed

I kølekredsløbets rør løber der små mængder af et miljøvenligt, men brændbart kølemiddel (R600a). Det beskadiger ikke ozonlaget og øger ikke drivhuseffekten. Hvis kølemidlet siver ud, kan det kvæste øjnene eller antændes.

I tilfælde af beskadigelser

- Hold åben ild og tændkilder væk fra skabet,
- luft rummet ud et par minutter,
- sluk skabet og træk stikket ud,
- kontakt en servicetekniker.

Rumstørrelsen, hvor skabet placeres, er afhængig af kølemiddelmængden i skabet. Hvis skabet lækker, kan der opstå en brandbar gasluft-blanding, hvis opstillingsrummet er for lille. Pr. 8 g kølemiddel skal rummet være mindst 1 m³. Kølemiddelmængden i dit skab finder du på typeskiltet inde i skabet.

Hvis strømtilslutningsledningen til dette skab beskadiges, skal den udskiftes af producenten, producentens kundeservice eller en lignende, kvalificeret person. Udføres installations- og reparationsarbejde forkert, kan der opstå fare for brugeren.

Reparationer må kun udføres af producenten, kundeservice eller en lignende kvalificeret person.

Der må kun bruges originale dele fra producenten.

Producenten kan kun sikre, at sikkerhedskravene opfyldes, hvis der bruges originale dele.

Brug ikke multistikdåser, forlængerledninger eller adaptere.

Under brug

- Der må aldrig benyttes elektriske apparater i dette apparatet (f. eks. varmeapparater, elektriske ismaskiner osv.). Eksplosionsfare!
- Apparatet må aldrig afrimes eller rengøres med et damprengøringsapparat! Dampen kan komme i kontakt med elektriske dele og udløse kortslutning. Fare for elektrisk stød!
- Anvend hverken spidse eller skarpe genstande til at fjerne rim- og islag. Dermed kan du beskadige kølemiddelrørene. Udsivende kølemiddel kan antændes eller føre til øjenskader.
- Opbevar ikke produkter med brandbare drivgasser (f.eks. spraydåser) og ikke eksplosive stoffer. Eksplosionsfare!
- Anvend ikke sokkel, skuffer og dør som trinbræt eller støtte.
- For afrimning og rengøring træk netstikket ud eller slå sikringen fra. Træk i netstikket, ikke i tilslutningskablet.

■ Undgå risici for børn og personer, der er i fare:

Personer, der er i fare er børn, personer med nedsatte fysiske, psykiske eller sansemæssige evner, samt personer, der ikke råder over tilstrækkelig viden om en sikker brug af apparatet.

Sikr, at børn og personer, der er i fare, har forstået farerne.

En sikkerhedsansvarlig person skal overvåge eller vejlede børn og personer, der er i fare, når de bruger apparatet.

Lad kun børn, der er fyldt 8 år, bruge apparatet.

Overvåg børn under rengørings- og vedligeholdelsesarbejde.

Lad aldrig børn lege med apparatet.

- Opbevar ikke væsker i flasker og dåser (især kulsyreholdige drikkevarer) i fryseafdelingen. Flasker og dåser kan eksplodere!
- Spiritus med høj alkoholprocent må kun opbevares i tætlukkede og opretstående flasker.

- Plastikdele og dørpakning må ikke komme i kontakt med olie eller fedt. Plastikdele og dørpakning bliver ellers porøse.
- Ventilations- og udluftningsåbningerne på apparatet må aldrig dækkes til eller spærres.
- Frostvarer, der tages ud af fryseafdelingen, må aldrig puttes direkte i munden. Fare for forbrænding!
- Undgå længere håndkontakt med frostvarer, is eller fordamperrør osv. Fare for forbrænding!

Børn i husholdningen

- Emballage og emballagedele må ikke opbevares i nærheden af, hvor der er børn. De kan blive kvalt, hvis de pakker sig ind i foldekartoner og folie!
- Skabet er ikke legetøj for børn!
- Hvis skabet har en dørlås: Opbevar nøglen uden for børns rækkevidde!

Generelle bestemmelser

Skabet er egnet

- til køling og indfrysning af fødevarer,
- til fremstilling af isterninger.

Dette apparat er beregnet til brug i den private husholdning og de huslige omgivelser.

Skabet er støjdæmpet iht. EF-direktiv 2004/108/EC.

Kuldekredsløbet er afprøvet for uigennemtrængelighed.

Dette produkt er i overensstemmelse med pågældende sikkerhedsbestemmelser for elektriske apparater (EN 60335-2-24).

Dette apparat er beregnet til brug i en højde på op til maksimalt 2000 meter over havets overflade.

Bortskaffelse

Bortskaffelse af emballage

Emballagen beskytter dit skab mod transportskader. Emballagen er fremstillet af miljøvenlige materialer, der kan genbruges. Vær med til at hjælpe: Bortskaf emballagen iht. gældende regler og bestemmelser.

Brug genbrugsordningerne for emballage og ældre apparater og vær med til at skåne miljøet. Er der tvivl om ordningerne og hvor genbrugspladserne er placeret, kan kommunen kontaktes.

Bortskaffelse af det gamle skab

Gamle skabe er ikke værdiløst affald! Desuden indeholder gamle skabe værdifulde stoffer, der kan genanvendes.



Dette apparat er klassificeret iht. det europæiske direktiv 2012/19/EU om affald af elektrisk- og elektronisk udstyr (waste electrical and electronic equipment - WEEE).

Dette direktiv angiver rammerne for indlevering og recycling af kasserede apparater gældende for hele EU.

Advarsel

Gamle apparater

1. Træk stikket ud.
2. Klip ledningen over og fjern stikket.
3. Lad hylder og beholdere blive i skabet, så børn ikke har så nemt ved at klatre ind i skabet!
4. Skabet er ikke legetøj for børn. Fare for kvælning!

Køleskabe indeholder kølemiddel og isolationsgas. Kølemiddel og gas skal bortskaffes iht. gældende regler og bestemmelser. Vær opmærksom på, at kredsløb og rør ikke bliver beskadiget under transporten til en miljøvenlig genbrugsstation.

Leveringsomfang

Kontroller alle dele for eventuelle transportskader efter udpakningen.

I tilfælde af reklamationer kontakt da forhandleren, hvor du har købt skabet, eller vores kundeservice.

Leveringen består af følgende dele:

- Gulvmodel
- Udstyr (modelafhængig)
- Pose med monteringsmateriale
- Brugsanvisning
- Monteringsvejledning
- Kundeservicehæfte
- Garantitillæg
- Informationer vedr. energiforbrug og støj

Opstillingssted

Placér skabet i et tørt, godt ventileret rum. Skabet bør ikke placeres et sted, hvor det er udsat for direkte sollys, og det må ikke være i nærheden af en varmekilde som komfur, radiator osv. Hvis det ikke kan undgås at placere skabet ved siden af en varmekilde, skal der anvendes en egnet isoleringsplade eller følgende mindstefstand skal overholdes til varmekilden:

- Til elektro- og gaskomfurer 3 cm.
- Til brændeovn 30 cm.

Gulvet på opstillingsstedet må ikke kunne give efter. Forstærk evt. gulvet. Evt. ujævnheder udlignes ved at lægge noget ind under.

Vægafstand

Opstil apparatet på en sådan måde, at der er en døråbningsvinkel på 90°.

lagttag rumtemperaturen og ventilationen

Rumtemperatur

Skabet er beregnet til en bestemt klimaklasse. Klimaklassen angiver, i hvilke stuetemperaturer skabet kan arbejde.

Klimaklassen fremgår af typeskiltet, billede **14**.

Klimaklasse	Tilladt stuetemperatur
SN	+10 °C til 32 °C
N	+16 °C til 32 °C
ST	+16 °C til 38 °C
T	+16 °C til 43 °C

Bemærk

Skabet er fuldt funktionsdygtigt inden for stuetemperaturgrænserne fra den angivene klimaklasse. Kører et skab fra klimaklassen SN ved koldere stuetemperaturer, kan beskadigelser på skabet udelukkes indtil en temperatur på +5 °C.

Ventilation

Billede **2**

Luften på fryserens bagvæg og sidevægge bliver varm. Den opvarmede luft skal kunne cirkulere frit. I modsat fald er kompressoren tvunget til at yde mere. Dette øger strømforbruget. Derfor må ventilations- og udluftningsåbninger aldrig dækkes til eller spærres!

Tilslut skabet

Når skabet er opstillet, bør man vente i mindst 1 time, før skabet tages i brug. Under transporten kan det ske, at olien i kompressoren strømmer ind i kølesystemet.

Den indvendige side af skabet skal rengøres, før det tages i brug for første gang (se kapitel „Rengør skabet“).

Elektrisk tilslutning

Stikdåsen skal være anbragt i nærheden af apparatet og være frit tilgængelig også efter opstillingen af apparatet.

Advarsel

Fare for elektrisk stød!

Hvis tilslutningsledningen ikke er lang nok, så brug under ingen omstændigheder multistikdåser eller forlængerledninger. Kontakt i stedet kundeservice vedrørende alternativer.

Apparatet hører til i beskyttelsesklasse I. Apparatet skal tilsluttes 220–240 V/ 50 Hz vekselstrøm via en forskriftsmæssig installeret stikdåse med jordledning. Stikdåsen skal være sikret med en 10 til 16 A sikring.

Kontrollér ved apparater til ikke europæiske lande, om den angivne spænding og strømtype stemmer overens med værdierne, der gælder for dit strømnet. Disse angivelser findes på typeskiltet, billede **14**.

Dette skab skal forsynes med ekstra beskyttelse iht. gældende forskrifter for stærkstrøm. Dette gælder også, når et allerede eksisterende skab skiftes, der ikke er forsynet med en ekstra beskyttelse.

Formålet med den ekstra beskyttelse er at beskytte brugeren mod farlig elektrisk stød i tilfælde af fejl.

I beboelsesejendomme, der er opført efter den 1. april 1975, er alle stikdåser i køkkener og evt. også i vaskerummet forsynet med en ekstra sikring.

I lejligheder, der er opført før den 1. april 1975, er den ekstra beskyttelse sikret, hvis stikdåsen, som skabet skal tilsluttes, er sikret med et HFI-relæ.

I begge tilfælde gælder følgende:

- Ved en stikdåse til et trebenet stik skal den grøn/gule isolering tilsluttes til jordklemmen (med mærkningen ⊕-417-IEC-5019-a).
- Ved en stikdåse til et tobenet stik skal der bruges et tobenet stik. Lederen med den grøn-gule isolering skal skæres over så tæt som muligt ved stikket.

I alle andre tilfælde bør du få en fagmand til at kontrollere, hvordan man bedst kan forsyne skabet med en ekstra beskyttelse.

Det "**Elektriske råd**" anbefaler, at den krævede beskyttelse oprettes med et HFI-relæ med en udløsende nominel værdi på 0,03 Ampere.

Advarsel

Skabet må under ingen omstændigheder tilsluttes til elektroniske energisparestik. Vores skabe kan bruges med net- og sinusførte vekselrettere. Netførte vekselrettere bruges til fotovoltaikanlæg, der tilsluttes direkte til det offentlige strømnet. Til installation (f.eks. på skibe eller i bjerghytter), der ikke har nogen direkte tilslutning til det offentlige strømnet, skal der anvendes sinusførte vekselrettere.

Advarsel

Fare for elektrisk stød!

Apparatet er udstyret med et EU-Schuko-stik (sikkerhedsstik). For at sikre korrekt jordforbindelse i stikkontakter i Danmark skal apparatet tilsluttes med en egnet stik-adapter. Denne adapter (tilladt til maks. 13 ampere) kan bestilles via kundeservice (reservedel nr. 616581).

Lær skabet at kende



Klap de sidste sider med illustrationerne ud. Denne brugsanvisning gælder for flere modeller.

Modellernes udstyr kan variere.

Illustrationerne kan afvige fra modellerne.

Billede 1

* Ikke alle modeller.

- A Køleafdeling
- B Fryseafdeling

- 1–13 Betjeningslementer
- 14* Smør og osteboks
- 15 Hylde til små flasker
- 16 Hylde til store flasker
- 17 Belysning (LED)
- 18* Flaskehylde
- 19* Morgenmadssæt
- 20 Ekstra kold afdeling
- 21 Grøntsagsbeholder med fugtighedsregulator
- 22* Frostvarebeholder

Betjeningslementer

Billede 4

- 1 **„super“-taste køleafdelingen**
Benyttes til at tænde og slukke for superkøling.
- 2 **Temperaturvisning køleafdeling**
Tallene svarer til de indstillede temperaturer i køleafdelingen i °C.
- 3 **Temperatur-indstillingstaster til køleafdelingen**
Med disse taster indstilles temperaturen i køleafdelingen.
- 4 **connect-indikator**
Fremhæves, når Home Connect-menuen er aktiv. Den bruges til at tænde og slukke samt konfigurere Home Connect-funktionen (se kapitel Home Connect).
- 5 **„fresh“-taste**
Bruges til at tænde og slukke for fresh-funktionen.
- 6 **„eco“-taste**
Bruges til at tænde og slukke for eco-funktionen.
- 7 **Holiday-taste**
Bruges til at tænde og slukke for feriefunktionen (se kapitel Feriefunktion).
- 8 **Tasten „On/Off“**
Bruges til at tænde og slukke for hele apparatet.
- 9 **„alarm off“-taste**
Tasten bruges til at slukke for advarselstonen (se kapitel „Alarmfunktion“).

- 10 **menu-tast**
Aktiverer Home Connect-menuen. Den bruges til at tænde og slukke samt konfigurere Home Connect-funktionen (se kapitel Home Connect).
- 11 **„super“ taste fryseafdeling**
Benyttes til at tænde og slukke for superfrysning.
- 12 **Temperaturviser fryseafdeling**
Tallene svarer til de indstillede temperaturer i fryseren i °C.
- 13 **Temperatur-indstillingstaster til fryseafdelingen**
Med disse taster indstilles temperaturen i fryseafdelingen.

Tænd skabet

Billede **4**

1. Tænd skabet med tænd-/sluk-tasten 8.
Der høres en advarselstone, temperaturvisningen 12 blinker og alarm-tasten 9 lyser.
2. Advarselstonen slukker ved at trykke på alarm-tasten 9.
Skabet begynder at køle. Belysningen er tændt, når døren er åben.

Følgende temperaturer er anbefalet på fabrikken:

- Køleafdeling: +4 °C
- Fryseafdeling: -18 °C

Tips i forbindelse med brug

- Efter tænding kan der gå flere timer, til den indstillede temperatur er nået. Læg ikke fødevarer i skabet forinden.
- Takket være det fuldautomatiske NoFrost-system danner der sig ikke is i fryseafdelingen. Afrimning er ikke nødvendig.
- Skabsfronten opvarmes en smule, hvilket forhindrer dannelse af kondensvand i området omkring dørpakningen.
- Kan døren til fryseafdelingen ikke åbnes umiddelbart efter at den er blevet lukket, vent da et øjeblik, til det opståede overtryk er udlignet.

Temperaturindstilling

Billede **4**

Køleafdeling

Temperaturen kan indstilles fra +2 °C til +8 °C.

Tryk på temperatur-indstillingstasten til køleafdelingen 3 igen og igen, til den ønskede temperatur for køleafdelingen er indstillet.

Den sidst indstillede værdi gemmes i hukommelsen. Den indstillede temperatur vises i temperaturvisningen til køleafdelingen 2.

Sarte levnedsmidler bør ikke opbevares over +4 °C.

Fryseafdeling

Temperaturen kan indstilles fra -16 °C til -24 °C .

Tryk på temperaturindstillingstasten fryseafdeling 13 igen og igen, til den ønskede temperatur i fryseafdelingen er indstillet.

Den sidst indstillede værdi gemmes i hukommelsen. Den indstillede temperatur vises i temperaturvisningen til fryseafdelingen 12.

Specialfunktionen

Billede **4**

Friskfunktion

Med friskfunktionen holdes fødevarer friske i endnu længere tid.

Tænd:

Tryk på fresh-tasten.

Apparatet indstiller automatisk følgende temperaturer:

- Køleafdeling: $+2\text{ °C}$
- Fryseafdeling: forbliver uændret

Sluk:

Tryk på fresh-tasten.

Eco-funktion

Med Eco-funktionen stilles apparatet på energibesparende drift.

Tænd:

Tryk på eco-tasten.

Apparatet indstiller automatisk følgende temperaturer:

- Køleskab: $+8\text{ °C}$
- Fryser: -16 °C

Sluk:

Tryk på „eco“-tasten.

Ferie-funktion

Er du væk i længere tid, kan du stille skabet på den energibesparende ferie-funktion.

Temperaturen i køleafdelingen stilles automatisk på $+14\text{ °C}$.

Opbevar ikke fødevarer i køleafdelingen i denne tid.

Tænd:

Tryk på holiday-tasten.

Apparatet indstiller automatisk følgende temperaturer:

- Køleskab: $+14\text{ °C}$
- Fryseafdeling: forbliver uændret

Sluk:

Tryk på holiday-tasten.

sabbath-funktion

Når sabbath-funktionen tændes, slukkes følgende indstillinger:

- Akustiske signaler
- Indvendig belysning
- Meldinger i displayfeltet
- Baggrundsbelysningen i displayfeltet reduceres
- Taster spærres

Aktivering og deaktivering af sabbath-funktion:

Tryk på tasten super fryseafdeling i 15 sekunder.

Alarmfunktioner

Døralarm

Døralarmen (konstant lyd) høres, hvis skabsdøren står åben i mere end et minut. Advarselstonen slukker igen, så snart døren lukkes.

Temperaturalarm

Temperaturalarmen går i gang, hvis det er for varmt i fryseafdelingen, og der er fare for, at de dybfrosne varer tør op.

Trykkes der på alarm-tasten 9, viser temperaturvisningen til fryseafdelingen 12 i fem sekunder den varmeste temperatur, der har været i fryseafdelingen.

Herefter slettes denne værdi. Temperaturvisningen til fryseafdelingen 12 viser den indstillede temperatur i fryseafdelingen, uden at den blinker.

Fra dette tidspunkt fastsættes og gemmes den varmeste temperatur på ny.

Alarmen kan gå i gang, uden at fødevarerne derved er i fare:

- når skabet tages i brug,
- når der ilægges store mængder ferske fødevarer,
- når fryseafdelingen har været åbnet i for lang tid.

Bemærk

Helt eller delvis optøede frysevarer må ikke fryses igen. Varerne bør laves til færdigretter (koges eller steges) og fryses igen.

Den maksimale opbevaringstid gælder så ikke længere.

Alarm slukkes

Tryk på alarm-tasten 9 for at slukke for alarmtonen.

Home Connect

Dette apparat kan bruges med Wi-Fi og kan fjernstyres via en mobil slutenhed.

Bemærk

Wi-Fi er et registreret mærke tilhørende Wi-Fi Alliance.

Hvis apparatet ikke er forbundet med et hjemmenetværk, fungerer det som et køleapparat uden netværkstilslutning og kan stadig betjenes manuelt via betjeningselementerne.

Forbind apparatet med en Home Connect Wi-Fi-dongle for at bruge Home Connect-funktionerne.

Hvis der ikke er vedlagt nogen Home Connect Wi-Fi-dongle til apparatet, kan den bestilles hos kundeservice.

Bemærk

Isætning og udtrækning af stikket i apparatets bagside er vanskeligere end forventet. Sørg for, at stikket er sat helt i.

Anbring Home Connect Wi-Fi-donglen o 1 meters højde.

Henvisninger

- Overhold sikkerheds- og advarselshenvisningerne i denne brugsanvisning, og sørg for, at disse også overholdes, når apparatet betjenes via Home Connect-appen fra et sted uden for hjemmet (se kapitlet Sikkerheds- og advarselshenvisninger). Overhold også henvisningerne i Home Connect-appen.

- Betjening på apparatet har altid forrang for betjening via Home Connect-appen. Under denne betjening er det ikke muligt at betjene apparatet via appen.

Opsætning af Home Connect

Henvisninger

- Overhold anvisningerne i Home Connect-tillægget, der kan downloades på <http://www.bosch-home.com> i forbindelse med vejledningerne. Indtast hertil apparatets E-nummer i søgefeltet.
- For at der kan foretages indstillinger via Home Connect, skal Home Connect-appen være installeret på den mobile slutenhed. Overhold anvisningerne i den medfølgende dokumentation fra Home Connect. For at foretage indstillingerne skal de trin følges, som anvises i appen.
- Hvis apparatet ikke betjenes i længere tid, lukkes menuen Home Connect automatisk. Henvisninger vedrørende åbning af menuen Home Connect findes i starten af det pågældende kapitel.

Automatisk forbindelse med hjemmenetværket (WLAN)

Hvis der er en WLAN-router med WPS-funktion til rådighed, kan køleapparatet automatisk forbindes med hjemmenetværket.

1. Tryk på menu-tasten for at åbne Home Connect-menuen.
Indikatoren viser **Cn**.
2. Tryk på tasten **▼** kølerum flere gange, indtil indikatorerne viser **AC** og **oF**.

3. Tryk på tasten **▼** fryserum.
Apparatet er klar til den automatiske forbindelse.

Indikatoren viser en animation i 2 minutter.

I dette tidsrum udføres følgende trin.

4. Aktivér WPS-funktionen på hjemmenetværksrouteren (f.eks. via WPS/WLAN-tasten, oplysningerne herom findes i dokumentationen til routeren).
 - Ved oprettet forbindelse blinker **on** i køleapparatets indikator.
Nu kan køleapparatet forbindes med appen.
 - Hvis indikatoren viser **oF**, kunne der ikke oprettes forbindelse.
Kontrollér, om køleapparatet befinder sig inden for hjemmenetværkets (WLAN) rækkevidde.
Gentag proceduren, eller udfør manuel forbindelse.

Manuel forbindelse med hjemmenetværket (WLAN)

Hvis den tilgængelige WLAN-router ikke råder over nogen WPS-funktion, eller der ikke er kendskab til dette, kan køleapparatet forbindes manuelt med hjemmenetværket.

1. Tryk på menu-tasten for at åbne Home Connect-menuen.
Indikatoren viser **Cn**.
2. Tryk på tasten **▼** kølerum flere gange, indtil indikatorerne viser **SA** og **oF**.
3. Tryk på tasten **▼** fryserum.
Apparatet er klar til den manuelle forbindelse.
Indikatoren viser en animation i 5 minutter.
I dette tidsrum udføres følgende trin.

4. Køleapparatet har nu oprettet et eget WLAN-netværk med netværksnavnet **HomeConnect**.

Der kan nu fås adgang til dette netværk med den mobile slutenhed.

5. Åbn WLAN-indstillingerne i den mobile slutenheds indstillingsmenu.
6. Forbind den mobile slutenhed med WLAN-netværket **HomeConnect**.

Password: **HomeConnect**

Forbindelsesetableringen kan tage op til 60 sekunder.

7. Åbn Home Connect-appen på den mobile slutenhed efter oprettet forbindelse.

Appen søger efter køleapparatet.

8. Så snart køleapparatet er fundet, indtast da netværksnavnet (SSID) og passwordet (Key) til eget hjemmenetværk (WLAN) i de pågældende felter.

9. Bekræft med knappen **Overfør til husholdningsapparater**.

- Ved oprettet forbindelse blinker **on** i køleapparatets indikator.

Nu kan køleapparatet forbindes med appen.

- Hvis indikatoren viser **oF**, kunne der ikke oprettes forbindelse.

Indtast passwordet igen, og sørg for at skrive det korrekt.

Kontrollér, om køleapparatet befinder sig inden for hjemmenetværkets (WLAN) rækkevidde.

Gentag proceduren.

Forbindelse af køleapparat med app

Når der er oprettet forbindelse mellem køleapparat og hjemmenetværk, kan køleapparatet forbindes med appen.

1. Tryk på menu-tasten for at åbne Home Connect-menuen.

Indikatoren viser **Cn**.

2. Tryk på tasten **▼** kølerum flere gange, indtil indikatorerne viser **PA** (Pairing = Forbind med app) og **oF**.

3. Tryk på tasten **▼** fryserum for at starte forbindelsen med appen.

Indikatoren viser en animation.

Så snart køleapparatet er forbundet med appen, viser indikatoren **on**.

4. I Home Connect-appen på den mobile slutenhed vises køleapparatet. Vælg køleapparat for at tilføje det med knappen **+**.

Hvis køleapparatet ikke vises automatisk, vælg da først **Søg husholdningsapparater** og derefter **Forbind husholdningsapparat** i Home Connect-appen.

5. Følg appens anvisninger, indtil proceduren er afsluttet.

- Indikatorerne viser **PA** og **on**.

Køleapparatet har oprettet forbindelse med appen.

- Hvis forbindelsen er mislykket, kontrollér da, om den mobile slutenhed er forbundet med hjemmenetværket (WLAN).

Forbind derefter køleapparatet med appen igen.

- Hvis indikatoren viser **Er**, nulstil da Home Connect-indstillingerne, og udfør oprettelsen igen fra start.

Kontrol af signalstyrke

Signalstyrken bør kontrolleres, når forbindelsesetableringen ikke fungerer.

1. Tryk på menu-tasten for at åbne Home Connect-menuen.

Indikatoren viser **Cn**.

2. Tryk på tasten ▼ kølerum flere gange, indtil indikatoren viser **SI**. I den anden indikator vises en værdi mellem 0 (ingen modtagelse) og 3 (fuld modtagelse).

Bemærk

Signalstyrken bør være mindst 2. Hvis signalstyrken er for lav, kan forbindelsen afbrydes. Stil router og køleapparat tættere på hinanden, sørg for, at forbindelsen ikke forstyrres af skærmende vægge, eller installer en repeater for at forstærke signalet.

Nulstilling af Home Connect-indstillinger

Hvis forbindelsesetablering ikke fungerer, eller køleapparatet skal tilmeldes på et andet hjemmenetværk (WLAN), kan Home Connect-indstillingerne nulstilles.

1. Tryk på menu-tasten for at åbne Home Connect-menuen.

Indikatoren viser **Cn**.

2. Tryk på tasten ▼ kølerum flere gange, indtil indikatorerne viser **rE** og **oF**.

3. Tryk på tasten ▼ fryserum for at starte nulstillingen af indstillingerne.

- Indikatoren viser en kort animation og derefter igen **oF**.

Home Connect-indstillingerne er nulstillet.

- Hvis indikatoren viser **Er**, så start nulstillingen igen, eller kontakt kundeservice.

Henvisning vedrørende databeskyttelse

Første gang Home Connect-køleapparatet forbindes med et WLAN-netværk, der er forbundet med internettet, sender køleapparatet følgende datakategorier til Home Connect-serveren (førstegangsregistrering):

- Entydig apparat-ID (bestående af apparatets kode samt MAC-adressen for det indbyggede Wi-Fi-kommunikationsmodul).
- Wi-Fi-kommunikationsmodulets sikkerhedscertifikat (til informationsteknisk afsikring af forbindelsen).
- Køleapparatets aktuelle softwareversion og hardwareversion.
- Status for en eventuel forinden udført nulstilling til fabriksindstillinger.

Denne førstegangsregistrering forbereder brugen af Home Connect-funktionaliteterne og er først nødvendig, når Home Connect skal bruges første gang.

Bemærk

Vær opmærksom på, at Home Connect-funktionaliteterne kun kan anvendes i forbindelse med Home Connect-appen. Oplysninger om databeskyttelse kan hentes i Home Connect-appen.

Overensstemmelseserklæring

Hermed erklærer Robert Bosch Hausgeräte GmbH, at dette apparat med Home Connect-funktionalitet er i overensstemmelse med de grundlæggende krav og øvrige gældende bestemmelser i direktivet 1999/5/EF.

Der findes en udførlig R&TTE overensstemmelseserklæring på internettet på www.bosch-home.com på produktsiden for det pågældende apparat under de ekstra dokumenter.



Rumindhold

Angivelserne vedr. effektiv volumen findes på typeskiltet i skabet. Billede **14**

100% udnyttelse af frysevolumen

Beholderne kan tages ud for at få plads til den maks. mængde frysevarer. Fødevarerne kan så stables direkte på hylden og på bunden af fryseafdelingen.

Bemærk

Undgå at fødevarerne kommer i kontakt med bagvæggen. Ellers forringes luftcirkulationen.

Fødevarer eller emballage kan fryse fast til bagvæggen.

Udstyrsdele tages ud

Frostvarebeholderne trækkes helt ud, den forreste del løftes op og tages ud. Billede **10**

Køleafdeling

Køleafdelingen er det ideelle opbevaringssted til kød, pålæg, fisk, mælkeprodukter, æg, færdigretter og bagværk.

Vær opmærksom på følgende under ilægningen

- Læg friske, ikke beskadigede fødevarer i apparatet. På den måde bevares kvalitet og friskhed i længere tid.
- Ved færdigprodukter og påfyldte varer skal producentens mindste holdbarhedsdato eller forbrugsdatoen overholdes.
- For at bevare aroma, farve og friskhed skal fødevarerne placeres godt emballeret eller tildækket. Derved undgås smagsoverførsel og misfarvning af plastdelene i køleafdelingen.
- Varme retter og drikke må først afkøles, før de sættes i apparatet.

Bemærk

Ventilations- og udluftningsåbninger i køleafdelingen må ikke dækkes til eller spærres med fødevarer, da dette forringer luftcirkulationen. Fødevarer som ligger umiddelbart foran ventilations- og udluftningsåbningerne kan fryse, da den udstømmende luft er meget kold.

Læg mærke til kuldezonerne i køleafdelingen

Luftcirkulationen i køleafdelingen sørger for, at der opstår forskellige kuldezoner:

- Koldeste zoner er foran luftudgangsåbningerne og i friskkølrummet, billede **1**/20.

Bemærk

De koldeste zoner er velegnet til opbevaring af sarte fødevarer (f. eks. fisk, pålæg, kød).

- Varmeste zone er ved døren, helt oppe.

Bemærk

Opbevar f.eks. hård ost og smør i den varmeste zone. På den måde kan hårde ost udvikle sin aroma, og smørret kan smøres på uden problemer.

Grøntsagsbeholder med fugtighedsregulator

Billede **3**

Luftfugtigheden i grønssagsbeholderen kan reguleres for at skaffe et optimalt opbevaringsklima for frugt og grønt.

- overvejende grønt samt ved blandet påfyldning eller lille påfyldning – høj luftfugtighed
- overvejende frugt samt ved høj påfyldning – lav luftfugtighed

Henvisninger

- Kuldemodtagelig frugt (f.eks. ananas, bananer, papaja og citrusfrugter) og grøntsager (f. eks. auberginer, agurker, squash, paprika, tomater og kartofler), bør opbevares uden for køleskabet ved temperaturer på ca. +8 °C til +12 °C for at bevare den optimale kvalitet og aroma.
- Kondensvand kan dannes i grønssagsbeholderen afhængigt af, hvad der opbevares og hvor meget der opbevares. Fjern kondensvandet med en tør klud og tilpas luftfugtigheden i grønssagsbeholderen vha. fugtighedsregulatoren.

Ekstra kold afdeling

Billede **9**

Det er koldere i den ekstra kolde afdeling end i køleafdelingen. Der kan også opstå temperaturer under 0 °C.

Rummet er velegnet til opbevaring af fisk, kød og pålæg. Ikke egnet til opbevaring af salat og grønt og fødevarer, som ikke kan tåle kulde.

Friskkølrummenes temperatur kan varieres vha. ventilationsåbningen. Skub temperaturregulatoren opad for at reducere temperaturen. Skub temperaturregulatoren nedad for at øge temperaturen. Billede **7**

Superkøling

Er superkøling tændt, køles køleafdelingen så meget som muligt i ca. 6 timer. Herefter stilles temperaturen automatisk tilbage på den temperatur, som var indstillet før superkøling.

Superkøling tændes f. eks.

- Før ilægning af store mængder fødevarer.
- Til hurtig-køling af drikkevarer.

Tænd og sluk

Billede **4**

Tryk på „super“-tasten 1.

Tasten lyser, når superkøling er tændt.

Bemærk

Er superkøling tændt, kan driftsstøjen være noget højere.

Fryseafdeling

Brug fryseren

- Til opbevaring af dybfrosne madvarer.
- Til fremstilling af isterninger.
- Til indfrysning af friske levnedsmidler.

Bemærk

Sørg for at døren til fryseren altid er lukket! Hvis døren står åben, tør madvarerne op! Fryseren tiliser hurtigt. Desuden: øges strømforbruget!

Frysekapacitet

Oplysninger om den max. frysekapacitet på 24 timer findes på typeskiltet.

Billede **14**

Forudsætninger for maks. frysekapacitet

- Tænd for superfrysning, før de friske fødevarer lægges ind i fryseafdelingen (se kapitel „Superfrysning“).
- Tag beholder ud; stabl fødevarerne direkte på hylden og på bunden af fryseafdelingen.
- Store mængder fødevarer skal helst anbringes i den øverste afdeling. Der fryses de særligt hurtigt og således også skånende.

Frysning og opbevaring

Køb af dybfrostvarer

- Emballagen må ikke være beskadiget.
- Iagttag holdbarhedsdatoen.
- Temperatur i salgskummen skal være -18 °C eller koldere.
- Dybfrostvarer skal helst transporteres i en termopose og lægges så hurtigt som muligt i fryseren.

Vær opmærksom på følgende under placeringen

- Større mængder fødevarer skal helst nedfryses i den øverste afdeling. Der fryses de særligt hurtigt og således også skånende.
- Fødevarerne bredes ud i afdelingerne resp. i frostvarebeholderne.

Bemærk

Allerede frosne fødevarer må ikke komme i berøring med de friske fødevarer, der skal fryses. Dybfrosne fødevarer skal evt. stables om i andre frostvarebeholdere.

Opbevaring af frostvarer

Skub frostvarebeholderen helt ind for at sikre en korrekt luftcirkulation.

Indfrysning af ferske fødevarer

Brug kun friske og fejlfrie fødevarer til indfrysning.

Grøntsager bør blancheres inden frysning for at holde på næringsværdier, aroma og farve så godt som muligt. Det er ikke nødvendigt at blanchere aubergine, paprika, zucchini og spargel.

Litteratur om indfrysning og blanchering kan købes i en almindelig boghandel.

Bemærk

Allerede frosne fødevarer må ikke komme i berøring med de friske fødevarer, der skal fryses.

- Egnede frysevarer: Bagværk, fisk og alt godt fra havet, kød, vildt, fjerkræ, grøntsager, frugt, krydderurter, æg uden skal, mælkeprodukter (f. eks. ost, smør og quark), færdigretter og madrester som f. eks. suppe, sammenkogte retter, kogt kød og fisk, kartoffelretter, gratin og søde retter.
- Ikke egnede frysevarer: Grøntsager, der normalt spises i rå tilstand (f. eks. bladsalater eller radisser), æg med skal, vindruer, hele æbler, pærer og ferskner, hårdkogte æg, yogurt, tykmælk, crème fraîche og mayonnaise.

Frysevarer pakkes ind

Varerne skal pakkes lufttæt, så de ikke mister deres smag eller tørrer ud.

1. Fødevarerne pakkes ind.
2. Tryk luften ud.
3. Pakkerne lukkes lufttæt.
4. Pakken mærkes omhyggeligt med indhold og dato.

Egnet indpakkingsmateriale:

Filmfolie, alufolie og frysebeholdere. Disse produkter findes i specialforretninger.

Uegnet indpakkingsmateriale:

Indpakkingspapir, pergamentpapir, cellofan, affaldsposer og brugte indkøbsposer.

Egnet lukkemateriale:

Gummibånd, plastikclips, bindetråd, kuldebestandig tape eller lignende. Poser og rørfolier i polyætylen kan lukkes med et foliesvejsesapparat.

Frostvarernes holdbarhed

Holdbarheden afhænger af fødevarernes art.

Ved en temperatur på -18 °C:

- Fisk, pålæg, færdigretter og bagværk:
op til 6 måneder
- Ost, fjerkræ og fisk:
op til 8 måneder
- Frugt, grønt:
op til 12 måneder

Superfrysning

Fødevarerne skal fryses igennem så hurtigt som muligt, så vitaminer, næringsværdier, udseende og smag bevares bedst muligt.

Tænd for superfrysning et par timer, før de friske fødevarer lægges i fryseafdelingen, for at undgå en uønsket temperaturstigning.

Normalt rækker 4–6 timer.

Skabet arbejder konstant og der opnås en meget lav temperatur i fryseafdelingen.

Skal den maks. frysekapacitet udnyttes, skal „Superfrysning“ tændes 24 timer, før de friske fødevarer lægges i skabet.

Mindre mængder fødevarer (indtil 2 kg) kan nedfryses uden aktivering af superfrysning.

Bemærk

Er superfrysning tændt, kan driftsstøjen være noget højere.

Tænd og sluk

Billede **4**

Tryk på „super“ tasten 11.

Er der tændt for „superfrysning“, lyser tasten.

„Superfrysning“ kobler automatisk fra efter 2½ dage.

Optøning af dybfrostvarer

Alt efter art og anvendelsesformål er der følgende muligheder:

- ved stuetemperatur
- i køleskabet
- i den elektriske ovn, med/uden varmluftventilator
- i mikrobølgeovnen



Pas på

Helt eller delvis optøede frysevarer må ikke fryses igen. Varerne bør laves til færdigretter (koges eller steges) og fryses igen.

Den maksimale opbevaringstid af frostvarerne gælder herefter ikke mere.

Udstyr

Hylde og beholdere

Hyldeerne i skabet og beholderne i døren kan flyttes efter behov: Træk hylde frem, tryk den ned og sving den ud til siden. Løft beholderen og tag den ud.

Ekstraudstyr

(ikke alle modeller)

Smør og osteboks

Smørrummet åbnes ved at trykke let på smørrummets klap.

Løft rummet fornedet og tag det ud til rengøring.

Morgenmadssæt

Billede **5**

Morgenmadssættets beholdere kan tages ud enkeltvis og fyldes.

Morgenmadssættet kan tages ud til fyldning eller tømning. Løft hertil morgenmadssættet og træk det ud. Beholderens holder kan forskydes.

Flaskehylde

Billede **6**

Flaskehylde er god til at lægge flasker på.

Isterningebakke

Billede **13**

1. Fyld isterningsbakken $\frac{3}{4}$ med drikkevand og stil den ind i fryseafdelingen.
2. Er isterningsbakken frosset fast, må den kun løsnes med en uskarp genstand (skaftet på en ske).
3. Hold isterningsbakken kortvarigt ind under rindende vand eller vrid den lidt for at løsne isterningerne.

Frysekalender

Billede **12**

Undgå at overskride opbevaringstiden for at undgå kvalitetsforringelse i frysevarerne. Tallene ved siden af symbolerne angiver den tilladte opbevaringstid i måneder. Overhold produktions- eller holdbarhedsdatoen ved almindelige dybfrostvarer.

Køleakkumulatoren

Ved strømsvigt eller funktionsforstyrrelse forsinker køleakkumulatoren opvarmningen af frostvarerne. Den længste lagertid opnås ved at anbringe køleelementet på fødevarerne i det øverste rum.

Køleakkumulatoren kan f. eks. også lægges i en køletaske til midlertidig køling af fødevarer.

Mærkatens "OK"

(ikke alle modeller)

Med mærkatens "OK" kan det kontrolleres, om de anbefalede sikre temperaturområder for fødevarer på +4 °C eller koldere er opnået i kølerummet. Hvis mærkatens ikke viser "OK", så sænk temperaturen trinvis.

Bemærk

Efter ibrugtagning af apparatet kan det vare op til 12 timer, før den indstillede temperatur er opnået.



Korrekt indstilling

Sluk, ikke i brug

Sluk skabet

Billede **4**

Tryk på tænd-/sluk-tasten 8.
Kompressoren slukker.

Tag skabet ud af brug

Hvis skabet ikke skal anvendes gennem en længere periode:

1. Sluk skabet.
2. Træk netstikket ud eller slå sikringen fra.
3. Rengør skabet.
4. Lad skabsdøren stå åben.

Bemærk

For at undgå skader på apparatet skal dørene til apparatet være åbnet så meget, at de bliver stående åbne af sig selv. Sæt ikke nogen genstande i klemme i døren for at holde den åben.

Afrimning

Køleafdeling

Når apparatet er i brug, dannes tøvandsdråber eller rim på bagsiden af køleafdelingen. Da bagvæggen afrimes automatisk, er det ikke nødvendigt at fjerne rimene eller tøvandsdråberne.

Fryseafdeling

Takket være det fuldautomatiske NoFrost-system danner der sig ikke is i fryseren. Afrimning er ikke nødvendig.

Rengør apparatet



Pas på

- Brug ikke sand-, klorid- eller syreholdige rengørings- og opløsningsmidler.
- Brug ikke skurende eller skarpe svampe.
På de metalliske overflader kan det blive ridset.
- Hylder og beholdere må aldrig vaskes i opvaskemaskinen.
Delene kan deformeres!

Vand fra rengøringen må ikke trænge ind i følgende områder:

- Betjeningselementer
- Belysning
- Ventilationsåbninger
- Åbninger i skillepladen

Fremgangsmåde:

1. Slå sikringen fra, eller træk netstikket ud.
2. Tag frostvarerne ud af apparatet, og læg dem på et køligt sted. Anbring fryseelementet (hvis til stede) oven på fødevarerne.
3. Vand fra rengøringen må ikke trænge ind i betjeningselementerne, belysningen, ventilationsåbningerne eller i skillepladens åbninger!
Rengør apparatet med en blød klud og lunkent vand, der er tilsat en smule pH-neutralt opvaskemiddel.
4. Dørpakningen skal kun vaskes af med rent vand og derefter gnides grundigt tør.

5. Tilslut apparatet igen efter rengøringen.
6. Læg frostvarerne på plads igen.

Udstyr

Alle variable dele i skabet kan tages ud til rengøring.

Hylder i døren tages ud

Billede **3**

Løft hylderne op og tag dem ud.

Tag glashylderne ud

Træk glashylderne frem og tag dem ud.

Beholdere tages ud

Billede **9**

Træk beholderen helt ud, løft den forreste del op og tag den ud.

Frostvarebeholder tages ud

Billede **10**

Frostvarebeholderne trækkes helt ud, den forreste del løftes op og tages ud.

Tag glashylden over grøntsagsbeholderen ud

Billede **11**

Glashylden kan tages ud og skilles ad, før den rengøres.

Bemærk

Træk grøntsagsbeholderen ud, før glashylden tages ud.

Belysning (LED)

Skabet er udstyret med en vedligeholdelsesfri LED-belysning.

Reparationer på denne belysning må kun udføres af kundeservice eller en autoriseret fagmand.

Sådan sparer du energi

- Placér skabet i et tørt, godt ventileret rum! Skabet bør ikke placeres på et sted, hvor det er udsat for direkte sollys og ikke være i nærheden af en varmekilde som ovn, radiator etc.
Brug evt. en isoleringsplade.
- Varme fødevarer og drikke afkøles, før de sættes i køleskabet.
- Læg frostvarerne til optøning i køleafdelingen og udnyt således kulden fra frostvarerne til at køle fødevarerne i køleafdelingen.
- Sørg for, at skabet ikke åbnes mere end nødvendigt.
- For at opnå det laveste energiforbrug: Hold en lille vægafstand til siden.
- Placeringen af udstyrsdelene har ingen indflydelse på apparatets energiforbrug.

Driftsstøj

Helt normal støj

Bemærk

Når superfrysning er tændt, kan driftsstøjen være noget højere.

Brummende lyd

Motorer kører (f. eks. køleaggregater, ventilator).

Boblende, surrende eller klukkende lyd

Kølemiddel strømmer gennem rørene.

Klikkende lyd

Motor, kontakt eller magnetventiler tænder/slukker.

Knækning

Automatisk afrimning gennemført.

Undgå af støj

Skabet står ikke stabilt

Stil skabet rigtigt ved hjælp af et vaterpas. Indstil skruefødderne eller læg noget ind under.

Skabet berører andre møbler

Bevæg skabet, så det ikke berører møbler eller lignende.

Beholdere eller hylder er ikke placeret rigtigt eller sidder i klemme

Kontrollér de udtagelige dele og isæt dem i givet fald rigtigt.

Berør flasker eller beholdere hinanden i apparatet?

Sørg i dette tilfælde for afstand mellem de enkelte flasker og beholdere.

Afhjælpning af små forstyrrelser

Inden du ringer til kundeservice:

Find ud af om du selv kan afhjælpe fejlen ved hjælp af nedenstående.

Vær opmærksom på, at garantien ikke gælder ved besøg for at afhjælpe betjeningsfejl/driftsstop m.m., som du selv kan afhjælpe, og at der i sådanne tilfælde opkræves normalt honorar!

Fejl	Mulig årsag	Afhjælpning
Temperatur afviger meget fra indstillingen.		I nogle tilfælde er det nok at slukke for skabet i 5 minutter. Er temperaturen for varm, kontrolleres efter et par timer, om en temperaturtilnærmelse har fundet sted. Er temperaturen for kold, kontrolleres temperaturen en gang til næste dag.
Det er for koldt i køleafdelingen eller i den ekstra kolde afdeling.		Indstil temperaturen noget varmere i køleafdelingen. Skub temperaturregulatoren til den ekstra kolde afdeling nedad. Billede 7

Fejl	Mulig årsag	Afhjælpning
Temperaturen er for varm i fryseren.	Hyppig åbning af skabsdøren.	Sørg for at døren ikke åbnes mere end nødvendigt.
	Ventilations og udluftningsåbningerne er dækket til.	Fjern forhindringer.
	Indfrysning af store mængder friske fødevarer.	Maks frysekapacitet må ikke overskrides.
Skabet køler ikke, temperaturindikatoren og belysningen lyser.	Udstillingsfunktion er tændt.	Tryk på alarm-tasten, billede 4 /9, og hold den nede i 10 sekunder, indtil der høres en bekræftelsestone. Kontroller efter et stykke tid, om skabet køler.
Apparatets sidevægge er varme.	Der er rør i sidevæggene, som opvarmes under køleprocessen.	Det er normalt og ikke en fejl. Møbler, der er i kontakt med apparatet, beskadiges ikke af varmen.
Belysningen fungerer ikke.	LED-belysningen er defekt.	Se kapitel „Belysning (LED)“.
	Døren var åben i for lang tid. Belysningen slukkes efter ca. 10 minutter.	Belysningen lyser igen ved at lukke og åbne døren.
Ingen lampe lyser.	Strømsvigt; sikringen er slået fra; netstikket er ikke sat rigtigt i.	Sæt stikket i. Kontrollér om strømmen er tilsluttet, kontrollér sikringerne.
Frysedøren har stået åben i lang tid; temperatur nås ikke mere.	Fordamperen (kompressor) i NoFrost-systemet er så tilislet, at den ikke mere kan aftø automatisk.	Fordamperen afrimes ved at tage frysevarene og kurvene ud og opbevare dem godt isoleret et koldt sted. Sluk for skabet og skub det væk fra væggen. Lad skabsdøren stå åben. Efter ca. 20 minutter begynder tøvandet af løbe ned i afrimningsskålen bag på skabet. Fjern tøvandet fra skålen med en svamp, da tøvandet ellers kan løbe over. Når der ikke løber mere tøvand ned i skålen, er fordamperen afrimet. Rengør den indvendige side af skabet. Tænd for skabet igen.

Skab-selvtest

Skabet er udstyret med et automatisk selvtestprogram, der viser fejlkilder, der kun kan afhjælpes af kundeservice.

Apparat-selvtest startes

1. Sluk apparatet og vent 5 minutter.
2. Tænd for apparatet og tryk og nedhold i løbet af de første 10 sekunder en af „super“-tasterne, 11 eller 1, i 3-5 sekunder, til der høres et akustisk signal.

Selvtestprogrammet starter.

Mens selvtesten kører, høres et langt, akustisk signal.

Når selvtesten er færdig, og der høres et akustisk signal to gange, er apparatet i orden.

Blinker „super“-tasten i 10 sekunder, og høres der 5 akustiske signaler, er der opstået en fejl. Kontakt kundeservice.

Skab-selvtest afsluttes

Når programmet er færdigt, springer skabet til reguleringsfunktionen.

Kundeservice

Du kan finde en kundeservice i nærheden af dit hjem i telefonbogen eller i kundeservicefortegnelsen. Hvis du kontakter kundeservice, bør du altid oplyse apparatets produktnummer (E-Nr.) og fabrikationsnummer (FD-Nr.).

Disse angivelser findes på typeskiltet. Billede **14**

Det er vigtigt, at have produktnummer og fabrikationsnummer parat, når du henvender dig til kundeservice for at undgå ekstrakørsler. Dermed kan du spare yderligere omkostninger der følger deraf.

Reparationsordre og rådgivning i tilfælde af fejl

Kontaktinformationer for alle lande findes i vedlagte kundeservice-fortegnelse.

DK 44 89 89 85

Informasjon og advarsler om sikkerhet

Før apparatet blir tatt i bruk

Før du tar apparatet i bruk, må du lese nøye igjennom de informasjonene som finnes i bruks-

og monteringsanvisningen! Disse inneholder viktige råd om installasjon, bruk og vedlikehold av apparatet.

Produsenten overtar intet ansvar for skader som oppstår dersom anvisningene og advarslene ikke blir fulgt. Oppbevar alle trykksakene for senere bruk eller for en eventuell ny eier.

Teknisk sikkerhet

I rørene til kuldekretsløpet finnes det små mengder av et miljøvennlig, men brennbart kuldemiddel (R600a). Dette skader ikke ozonlaget og øker ikke drivhuseffekten. Dersom dette kuldemiddelet lekker, kan det skade øynene eller antennes.

Ved skade

- Åpen flamme og antenningskilder må holdes borte fra apparatet.

- Rommet må luftes ut godt i noen minutter.
- Slå av apparatet og trekk ut støpselet.
- Kundeservice må informeres.

Jo mer kjølemiddel som er i skapet, jo større må rommet være hvor skapet skal stå. I små rom kan det derfor ved en eventuell lekkasje oppstå en brennbar blanding av luft og gass.

Per 8 g kuldemiddel må rommet være minst 1 m³ stort. Mengden kuldemiddel i kjøleskapet ditt står på typeskiltet på innsiden av apparatet.

Dersom strømkabelen på apparatet er skadet, må den skiftes ut av produsenten, dennes kundeservice eller en annen kvalifisert person. Ikke sakkyndige installasjoner og reparasjoner kan føre til alvorlig fare for brukeren.

Reparasjoner må kun gjennomføres av produsenten, kundeservice eller andre kvalifiserte personer.

Det må kun brukes originale deler fra produsenten. Kun dersom disse delene blir brukt, kan produsenten garantere at sikkerhetskravene blir overholdt.

Ikke bruk strømskinner, forlengelseskabler eller adapter.

Under bruk

- Det må aldri brukes elektriske apparater inne i dette apparatet (f.eks. varmeapparater, elektriske isberedere osv.). Fare for eksplosjon!
- Apparatet må aldri avrimes eller rengjøres med damprensere! Dampen kan trenge inn i de elektriske delene og kan utløse en kostslutning. Fare for strømstøt!
- Det må ikke brukes gjenstander som er spisse eller har skarpe kanter til å fjerne rim- og islag. Du kan dermed skade kuldemiddelrørene. Dersom kjølemiddel spruter ut, kan dette antenne eller det kan føre til skade på øynene.
- Det må ikke lagres produkter med brennbare drivgasser (f.eks. spraybokser) og ingen eksplosive stoffer. Fare for eksplosjon!
- Sokkel, uttrekk, dører osv. må ikke brukes som stigbrett eller som støtte.
- For avriming og rengjøring må støpselet trekkes ut eller sikringen slås av. Dra i støpselet, ikke i tilkoblingskabelen.

■ Unngå risiko for barn og personer som er utsatte for fare:

Utsatt for fare er barn, personer som er kroppslig og psykisk innskrenket eller er innskrenket i deres fornemmelse, såsom også personer som ikke har nok kunnskap om en sikker betjening av apparatet.

Vær sikker på at barn og personer som er utsatte for fare har forstått farene.

En person som er ansvarlig for sikkerheten må ha oppsyn med eller gi veiledning til barn eller personer som er utsatte for fare ved apparatet.

Kun barn over 8 år må få bruke apparatet.

Ved rengjøring og vedlikehold må det holdes oppsyn med barna.

La aldri barn leke med apparatet.

- Ventilasjonsåpningene på apparatet må aldri dekkes til eller blokkeres.
- Kunststoffdelene og dørpakning må ikke bli tilsmusset med olje eller fett. Ellers blir kunststoffdelene og dørpakningen porøse.

- Alkohol med høy prosent må kun lagres stående og i tett lukket.
- I fryserommet må det ikke lagres væsker i flasker eller bokser (særlig kullsyreholdige drikkevarer). Flasker og bokser kan sprekke!
- Ikke ta frosne varer inn i munnen straks etter at de blir tatt ut av fryserommet. Fare for fryseforbrenning!
- Unngå lengere kontakt av hendene med frosne varer, is eller fordamperrør osv. Fare for fryseforbrenning!

Barn i husholdningen

- Emballasjen og deler av denne må ikke være tilgjengelig for barn. Det kan oppstå fare for kvelning på grunn av kartonger som kan foldes sammen og folier!
- Apparatet er ikke noe leketøy for barn!
- Ved apparater med dørlås: Nøkkelen må oppbevares utenfor barns rekkevidde!

Generelle bestemmelser

Dette apparatet egner seg

- for nedkjøling og frysing av matvarer,
- for islaging.

Dette apparatet er beregnet for bruk i privat bolig og ellers i husholdningen.

Apparatet er fjernet for radiostøy i henhold til EU-direktivet 2004/108/EC.

Rørene for kjølemiddel er lekkasjekontrollert.

Dette produktet tilsvarer sikkerhetsbestemmelsene for elektroapparater (EN 60335-2-24).

Dette apparatet er laget for bruk i en høyde over havet på maks. 2000 meter.

Informasjon om avhending av apparat (skroting)

Kast av emballasje fra det nye apparatet

Emballasjen beskytter apparatet mot skader under transporten. Alle brukte materialer er miljøvennlige og kan brukes igjen. Ta hensyn til: emballasjen må avhendes på en miljøvennlig måte.

Angående aktuelle måter for skroting kan du informere deg hos din faghandel eller hos kommunen på stedet der du bor.

Skroting av gammelt apparat

Gamle apparater er ikke verdiløst avfall! Ved å levere ditt gamle apparat til en kommunal gjenbruksstasjon eller til din elektrohandler, kan verdifulle råstoffer gjenvinnes.



Dette apparatet er klassifisert i henhold til det europeiske direktivet 2012/19/EU om avhending av elektrisk- og elektronisk utstyr (waste electrical and electronic equipment – WEEE).

Direktivet angir rammene for innlevering og gjenvinning av innbytteprodukter.

Advarsel

På gamle apparater som skal utrangeres

1. Trekk ut støpselet.
2. Skjær over kabelen og fjern den sammen med støpselet.
3. Ikke fjern hyller og beholdere for på den måten å hindre at barn kan krype inn i apparatet!
4. La ikke barn få lov å leke med utrangerte apparater. Fare for kvelning!

Kuldeapparater inneholder kjølemiddel og i isoleringen også gass. Kuldemiddel og gass må kondemneres på en sakkyndig måte. Rørene i kretsløpet for kjølemiddel må ikke skades før de når fram til et avfallsdeponi som kan kondemnere dem på en sakkyndig måte.

Leveringsomfang

Etter utpakking må du kontrollere alle delene for transportskader.

Ved reklamasjoner må du henvende deg til forhandleren hvor du har kjøpt apparatet eller til vår kundeservice.

Leveringen består av følgende deler:

- Frittstående apparat
- Utstyr (avhengig av modell)
- Pose med monteringsmateriale
- Bruksanvisning
- Monteringsanvisning
- Hefte for kundeservice
- Garanti vedlegg
- Informasjoner om energiforbruk og støy

Plasseringssted

Som plasseringssted egnes et tørt rom som kan ventileres. Plasseringsstedet bør ikke være utsatt for direkte sollys og ikke være i nærheten av en varmekilde som f. eks. komfyr, ovn etc. Dersom det ikke kan unngås at apparatet blir plassert i nærheten av en varmekilde, må det brukes en isoleringsplate eller det må overholdes følgende minste avstander til varmekilden:

- Til elektrisk eller gasskomfyr 3 cm.
- Til olje- eller kullkomfyr 30 cm.

Gulvet på plasseringsstedet må ikke gi etter, eventuelt må gulvet forsterkes. Eventuelle ujevnheter i gulvet må jevnes ut med å legge noe under.

Avstand fra veggen

Still apparatet opp slik at det er mulig med en åpningsvinkel for døren på 90°.

Ta hensyn til romtemperaturen og ventilasjonen

Romtemperatur

Apparatet er konstruert for en bestemt klimaklasse. Avhengig av klimaklassen kan apparatet benyttes ved følgende romtemperaturer.

Klimaklassen er angitt på typeskiltet. Bilde **14**

Klimaklasse	Tillatt romtemperatur
SN	+10 °C til 32 °C
N	+16 °C til 32 °C
ST	+16 °C til 38 °C
T	+16 °C til 43 °C

Henvisning

Dette apparatet er fullt ut funksjonsdyktig innenfor grensene for romtemperatur i den angitte klimaklassen. Dersom et apparat av klimeklassen SN blir drevet ved kaldere romtemperaturer, kan skader på apparatet inntil en temperatur på +5 °C utelukkes.

no

Ventilasjon

Bilde **2**

Luften på baksiden og ved sideveggene blir oppvarmet. Den oppvarmede luften må få kunne slippe ut uhindret. Kompressoren må ellers arbeide mer. Dette øker strømforbruket. Derfor: Luftespaltene for inn- og uttak av luft må aldri dekkes til eller sperres.

Elektrisk tilkoping

Etter oppstillingen må apparatet stå loddrett i minst 1 time før det tas i bruk. Under transporten kan det forekomme at oljen som er i kompressoren har kommet inn i kuldesystemet.

Før første igangsetting må innsiden av apparatet rengjøres (se kapittel "Rengjøring av apparatet").

Elektrisk tilkobling

Stikkkontakten må være plassert i nærheten av apparatet og må være fritt tilgjengelig etter at apparatet er satt opp.

Advarsel

Fare for elektrisk støt!

Hvis strømkabelen ikke er lang nok, må du ikke under noen omstendighet bruke strømskinner eller forlengeskabler. Kontakt i stedet kundeservice for å få alternativer.

Apparatet tilsvarende beskyttelsesklasse I. Apparatet må tilkoples med 220–240 V/ 50 Hz vekselstrøm via en forskriftsmessig installert stikkontakt med vernekontakt. Stikkkontakten må være sikret med en 10 til 16 A sikring.

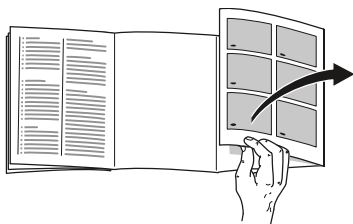
På apparater som skal brukes i ikke-europeiske land, må det kontrolleres om den angitte spenningen og strømtypen stemmer overens med verdiene i strømmettet. Disse informasjonene finner du på typeskiltet, bilde **14**.

Advarsel

Apparatet må under ingen omstendighet koples til en elektronisk kontakt for energisparing.

For bruk at våre apparater kan det brukes en nett eller sinus ført vekselomformer. Nettførte vekselretter blir brukt ved fotovoltaik anlegg, som blir direkte tilkoplede til det offentlige strømmettet. Ved enkeltstående løsninger (f. eks. på skip eller i fjellhytter), som ikke har direkte tilkoping til en offentlig strømforsyning, må det brukes sinusførte vekselomformere.

Bli kjent med apparatet



Brett ut siden med bildene. Denne bruksanvisningen gjelder for flere modeller.

Utstyret på modellene kan variere. Det er mulig med avvik på bildene.

Bilde **1**

* Ikke ved alle modellene.

A Kjølerom

B Fryserom

1–13 Betjeningsselementer

14* Smør- og ostebeholder

15 Hylle for små flasker

16 Hylle for store flasker

17 Lys (LED)

18* Flaskehylle

19* Frokostsett

20 Kaldtlagerrom

21 Grønnsakbeholder med fuktighetsregulering

22* Frysebeholder

Betjeningsselementer

Bilde **4**

- 1 **“super” tast kjølerom**
Brukes for å slå på og av superkjølingen.
- 2 **Temperaturindikasjon for kjølerom**
Tallene tilsvarer den innstilte kjøleromstemperaturen i °C.
- 3 **Innstillingstast for temperatur i kjølerommet**
Med disse tastene temperaturen i kjølerommet stilt inn.
- 4 **connect-indikator**
Fremheves når Home Connect-menyen er aktiv. Brukes for å slå på og av samt konfigurere Home Connect-funksjonen (se kapittel Home Connect).
- 5 **Tast “fresh”**
Brukes for inn- og utkobling av fresh modus.
- 6 **Tast “eco”**
Brukes for inn- og utkobling av Eco modus.
- 7 **Holiday tast**
Brukes for inn- og utkobling av feriemodus (se kapittelet om feriemodus).
- 8 **„On/Off“-tast**
Brukes for å slå på og av hele apparatet.
- 9 **Tast “alarm off”**
Tasten brukes for å slå av varselsignalet (se kapittel “Alarmfunksjon”).

10 menu-tasten

Aktiverer Home Connect-menyen. Brukes for å slå på og av samt konfigurere Home Connect-funksjonen (se kapittel Home Connect).

11 “super” tast fryserom

Brukes for å slå på og av superfrysingen.

12 Temperaturindikasjon for fryserommet

Tallene på lysstreken tilsvarer fryseromstemperaturen i °C.

13 Innstillingstast for temperatur i fryserommet

Med disse tastene temperaturen i fryserommet stilt inn.

Innkopling av apparatet

Bilde 4

1. Apparatet slås på med På/Av-tasten 8.

En varselsignal høres, temperaturvisningen 12 blinker og alarmtasten 9 lyser.

2. Ved å trykke på alarmtasten 9, blir varselsignalet slått av.

Apparatet begynner å kjøle. Lyset er slått på når døren er åpen.

Følgende temperaturer er anbefalt av produsenten:

- Kjølerom: +4 °C
- Fryserom: -18 °C

Opplysninger om driften

- Etter innkoplingen kan det være flere timer før den innstilte temperaturen er nådd. Før dette må det ikke legges varer inn i apparatet.
- På grunn av det helautomatiske NoFrost-systemet forblir fryserommet isfritt. Det er ikke nødvendig å avrime dette.
- Frontsiden på apparatet blir delvis lett oppvarmet, dette forhindrer at det danner seg kondensvann ved dørpakningen.
- Dersom døren på fryserommet ikke lar seg åpne straks igjen etter at den er blitt lukket, må du vente et øyeblikk inntil undertrykket som er oppstått har jevnet seg ut.

Innstilling av temperatur

Bilde 4**Kjølerom**

Temperaturen kan innstilles fra +2 °C til +8 °C.

Innstillingstasten for temperatur i kjølerommet 3, trykkes flere ganger inntil den ønskede temperaturen i kjølerommet er stilt inn.

Den sist innstilte verdien blir lagret. Den innstilte temperaturen blir vist på temperaturindikasjonen for kjølerommet 2.

Ømfintlige matvarer bør ikke lagres ved høyere temperatur enn +4 °C.

Fryserom

Temperaturen kan innstilles fra -16 °C til -24 °C.

Innstillingstasten for temperaturen i fryserommet 13 trykkes flere ganger inntil den ønskede temperaturen i fryserommet er stilt inn.

Den sist innstilte verdien blir lagret. Den innstilte temperaturen blir vist på temperaturindikasjonen for fryserommet 12.

Særfunksjoner

Bilde **4**

Frisk modus

Med frisk modus får matvarene enda lenger holdbarhet.

Innkobling:

Trykk på fresh-tasten.

Apparatet stiller automatisk inn følgende temperaturer:

- Kjølerom: +2 °C
- Fryserom: blir uforandret

Utkobling:

Trykk på fresh-tasten.

Eco-modus

Med Eco-modus slås apparatet om til energisparedrift.

Innkobling:

Trykk på eco-tasten.

Apparatet stiller automatisk inn følgende temperaturer:

- Kjølerom: +8 °C
- Fryserom: -16 °C

Utkobling:

Trykk på eco-tasten.

Ferie-modus

Ved lengre ferieopphold kan du stille apparatet om i energisparende ferie-modus.

Kjøleromstemperaturen blir automatisk stilt på +14 °C.

I løpet av denne tiden må du ikke lagre matvarer i kjølerommet.

Innkobling:

Trykk på holiday-tasten.

Apparatet stiller automatisk inn følgende temperaturer:

- Kjølerom: +14 °C
- Fryserommet: blir uforandret

Utkobling:

Trykk på holiday-tasten.

sabbath-modus

Ved innkopling av sabbath-modus blir følgende innstillinger slått av:

- Lydsignaler
- Innvendig belysning
- Meldinger i indikasjonfeltet
- Bakgrunnslyset i indikasjonfeltet blir redusert
- Tastene sperres

Aktivering og deaktivering av sabbath-modus:

Trykk på tast super fryserom i 15 sekunder.

Alarmfunksjoner

Døralarm

Døralarmen (vedvarende lyd) slås på når døren på apparatet står åpent lenger enn i ett minutt. Ved å lukke døren slås varselsignalet av igjen.

Temperaturalarm

Temperaturalarmen slås på dersom det er blitt for varmt i fryserommet og det er fare for de frosne varene.

Etter at alarmtasten 9 har blitt trykket inn, blir det i fem sekunder på temperaturviseren for fryserommet 12 vist “den varmeste temperaturen” som har hersket i fryserommet.

Deretter blir denne verdien slettet.

Temperaturvisningen for fryserommet 12 viser den innstilte fryseromstemperaturen, uten å blinke.

Fra og med dette tidspunktet blir den “varmeste temperaturen” målt på nytt og blir lagret.

Selv om det ikke er fare for de frosne varene, kan det være at alarmen blir slått på dersom:

- apparatet blir tatt i bruk,
- når det blir lagt inn store mengder ferske matvarer,
- når døren har stått lenge åpent.

Henvising

Varer som er delvis oppting, må ikke fryses ned igjen. Etter tilberedning til en ferdigrett (køkt eller stekt) kan de fryses ned igjen.

Den maksimale lagringstiden for disse varene kan ikke lenger utnyttes.

Utkopling av alarmen

Trykk “alarm”-tasten 9 for å slå av varselsignalet.

Home Connect

Dette apparatet kan kobles til Wi-Fi og fjernbetjenes via en mobil enhet.

Henvising

Wi-Fi er et registrert varemerke som tilhører Wi-Fi Alliance.

Dersom apparatet ikke er koblet til hjemmenettverket, fungerer det som et kjøleapparat uten nettverkstilkobling og kan fortsatt betjenes manuelt via betjeningselementene.

For å kunne bruke Home Connect-funksjonene må apparatet kobles opp med en Home Connect Wi-Fi-dongle.

Hvis ditt apparat ikke er utstyrt med Home Connect Wi-Fi-dongle, kan du bestille en slik fra kundeservice.

Henvising

Det er vanskeligere enn ventet å koble pluggen til og fra på baksiden av apparatet. Kontroller at pluggen er satt helt inn.

Plasser Home Connect Wi-Fi-donglen i 1 meters høyde.

Henvisninger

- Overhold sikkerhetsinstruksjonene og advarsløene i denne bruksanvisningen og sørg for at disse også følges dersom du betjener apparatet via Home Connect-appen når du ikke er hjemme (se kapittel Informasjon og advarsler om sikkerhet).

Les også informasjonen i Home Connect-appen.

- Betjening direkte på apparatet har alltid forrang for betjening via Home Connect-appen. Når apparatet betjenes direkte, kan ikke appen brukes til betjening.

Installere Home Connect

Henvisninger

- Se Home Connect-vedlegget som er tilgjengelig for nedlasting under <http://www.bosch-home.com> ved veiledningene. Oppgi apparatets E-nummer i søkefeltet.
- For at du skal kunne foreta innstillinger med Home Connect, må Home Connect-appen være installert på din mobile enhet. Ta hensyn til informasjonen som følger med Home Connect. Still inn ved å følge punktene som vises i appen.
- Hvis apparatet ikke betjenes over et lengre tidsrom, lukkes Home Connect-menyen automatisk. Du finner informasjon om hvordan du åpner Home Connect-menyen i begynnelsen av det aktuelle kapitlet.

Automatisk oppkobling mot hjemmenettverket (WLAN)

Hvis en WLAN-ruter med WPS-funksjon er tilgjengelig, kan kjøleapparatet kobles opp mot hjemmenettverket automatisk.

1. Trykk på menu-tasten for å åpne Home Connect-menyen.
Indikatoren viser **Cn**.
2. Trykk gjentatte ganger på tast **▼** kjølerom, helt til indikatorene viser **AC** og **oF**.
3. Trykk på tast **▼** fryserom.
Apparatet er klar til automatisk oppkobling.
Indikatoren viser i 2 minutter en animasjon.
I løpet av denne tiden må du utføre punktene nedenfor.
4. Aktiver WPS-funksjonen på hjemmenettverksruter (f.eks. med WPS/WLAN-tasten. Du finner informasjon om dette i underlagene for ruter).
 - Når oppkoblingen er vellykket utført, blinker **on** i indikatoren for kjøleapparatet.
Du kan nå koble kjøleapparatet opp mot appen.
 - Hvis indikatoren viser **oF**, var det ikke mulig å opprette forbindelsen. Kontroller om kjøleapparatet befinner seg innenfor rekkevidden til hjemmenettverket (WLAN).
Gjenta denne prosedyren, eller utfør en manuell oppkobling.

Manuell oppkobling mot hjemmenettverket (WLAN)

Hvis eksisterende WLAN-ruter ikke har en WPS-funksjon, eller denne ikke er kjent, kan du koble kjøleapparatet opp mot hjemmenettverket manuelt.

1. Trykk på menu-tasten for å åpne Home Connect-menyen.
Indikatoren viser **Cn**.
2. Trykk gjentatte ganger på tast ▼ kjølerom, helt til indikatorene viser **SA** og **oF**.
3. Trykk på tast ▼ fryserom.
Apparatet er klar for manuell oppkobling.
Indikatoren for viser i 5 minutter en animasjon.
I løpet av denne tiden må du utføre punktene nedenfor.
4. Kjøleapparatet har nå installert et eget WLAN-nettverk med nettverksnavnet **HomeConnect**.
Med den mobile enheten kan du nå ta tilgang til dette nettverket.
5. Åpne innstillingsmenyen for den mobile enheten, og åpne WLAN-innstillingene.
6. Koble den mobile enheten opp mot WLAN-nettverket **HomeConnect**.
Passord: **HomeConnect**
Oppkoblingen kan ta inntil 60 sekunder.
7. Etter vellykket oppkobling, åpner du Home Connect-appen på den mobile enheten.
Appen søker etter kjøleapparatet.

8. Så snart kjøleapparatet er lokalisert, må du taste inn nettverksnavnet (SSID) og passordet (Key) for ditt egen hjemmenettverk (WLAN) i de respektive feltene.

9. Bekreft med knappen **Overfør til husholdningsapparat**.

- Når oppkoblingen er vellykket utført, blinker **on** i indikatoren for kjøleapparatet.
Du kan nå koble kjøleapparatet opp mot appen.
- Hvis indikatoren viser **oF**, var det ikke mulig å opprette forbindelsen.
Tast inn passordet på nytt, og pass på å skrive det korrekt.
Kontroller om kjøleapparatet befinner seg innenfor rekkevidden til hjemmenettverket (WLAN).
Gjenta denne prosessen.

Koble kjøleapparatet opp mot appen

Når forbindelsen mellom kjøleapparatet og hjemmenettverket er opprettet, kan du koble kjøleapparatet opp mot appen.

1. Trykk på menu-tasten for å åpne Home Connect-menyen.
Indikatoren viser **Cn**.
2. Trykk gjentatte ganger på tast ▼ kjølerom, helt til indikatorene viser **PA** (paring = oppkobling mot app) og **oF**.
3. Trykk på tast ▼ fryserom for å starte oppkoblingen mot appen.
Indikatoren viser en animasjon.
Så snart forbindelsen er opprettet mellom kjøleapparat og app, viser indikatoren **on**.

4. I Home Connect-appen på den mobile enheten vises kjøleapparatet. Velg kjøleapparat for å legge det til, og legg det til med + knappen.

Hvis kjøleapparatet ikke vises automatisk, må du først velge **Søk husholdningsapparat** i Home Connect-appen og deretter **Koble opp husholdningsapparat**.

5. Følg instruksjonene i appen til prosedyren er avsluttet.

- Indikatorene viser **PA** og **on**.

Oppkoblingen mellom kjøleapparat og app var vellykket.

- Hvis oppkoblingen mislyktes, må du kontrollere om den mobile enheten er koblet opp mot hjemmenettverket (WLAN).

Koble deretter kjøleapparatet opp mot appen på nytt.

- Hvis indikatoren viser **Er**, Home Connect må innstillingene tilbakestilles, og installeringen må utføres på nytt fra start av.

Kontrollere signalstyrken

Du bør kontrollere signalstyrken hvis oppkoblingen ikke virker.

1. Trykk på menu-tasten for å åpne Home Connect-menyen.

Indikatoren viser **Cn**.

2. Trykk gjentatte ganger på tast ▼ kjølerom, helt til indikatoren viser **SI**. I den andre indikatoren vises en verdi mellom 0 (nett mangler) og 3 (sterkt nett).

Henvising

Signalstyrken bør være minst 2. Hvis signalstyrken er for lav, kan det oppstå brudd på forbindelsen. Plasser ruterer og kjøleapparatet nærmere hverandre og kontroller at forbindelsen ikke hindres av skjermende vegger, eller installer en repeater for å forsterke signalet.

Tilbakestill Home Connect-innstillingene

Hvis oppkoblingen ikke fungerer, eller hvis du ønsker å registrere kjøleapparatet i et annet nettverk (WLAN), kan du tilbakestille Home Connect innstillingene.

1. Trykk på menu-tasten for å åpne Home Connect-menyen.

Indikatoren viser **Cn**.

2. Trykk gjentatte ganger på tast ▼ kjølerom, helt til indikatoren viser **rE** og **oF**.

3. Trykk på tast ▼ fryserom for å starte tilbakestillingen av innstillingene.

- I displayet vises en kort animasjon, og deretter vises igjen **oF**.

Home Connect-innstillingene er tilbakestilt.

- Hvis indikatoren viser **Er**, må du starte tilbakestillingen på nytt, eller tilkall kundeservice.

Merknad om datavern

Den første gangen Home Connect-kjøleapparatet kobles til et WLAN-nettverk med Internett-forbindelse, overfører kjøleapparatet følgende kategorier av data til Home Connect-serveren (førstegangsregistrering):

- Entydig identifisering av enheten (bestående av nøkler og MAC-adressen til den innebygde Wi-Fi-kommunikasjonsmodulen).
- Sikkerhets sertifikat for Wi-Fi-kommunikasjonsmodulen (for informasjonsteknisk sikring av forbindelsen).
- Aktuell program- og maskinvareversjon for kjøleapparatet.
- Status for en eventuell tidligere tilbakestilling til fabrikkinnstillingene.

Denne førstegangsregistreringen forbereder bruken av Home Connect-funksjonene og er først nødvendig den første gangen du skal bruke Home Connect.

Henvising

Vær oppmerksom på at Home Connect-funksjonene kun kan brukes sammen med Home Connect-appen. Informasjon om datavern kan lastes ned i Home Connect-appen.

Samsvarserklæring

Herved erklærer Robert Bosch Hausgeräte GmbH at apparatet med Home Connect-innen-funksjonalitet overholder grunnleggende krav og øvrige bestemmelser i direktiv 1999/5/EF.

En utførlig samsvarserklæring for R&TTE (radio- og teleterminaldirektivet) finner du, i tillegg til øvrige dokumenter, på produktsiden for ditt apparat på www.bosch-home.com.



Nettovolum

Angivelser om nettovolumet finnes på typeskiltet i apparatet. Bilde **14**

Fullstendig utnyttelse av frysekapasiteten

For å kunne fylle på den maksimale mengden av frysevarer, kan du ta ut beholderne. Matvarene kan du staple direkte på hyllene og på bunnen av fryserommet.

Henvising

Unngå at matvarene berører bakveggen. Ellers blir luftsirkulasjonen hindret.

Matvarer eller emballasjen kan fryse fast på bakveggen av apparatet.

Uttak av utstyrsdelen

Trekk frysebeholderne ut inntil anslag, løft dem opp framme og ta dem ut. Bilde **10**

Kjølerommet

Kjølerommet er det ideelle oppbevaringsstedet for kjøtt, pålegg, fisk, melkeprodukter, egg, ferdigretter og bakst.

Ta hensyn til følgende ved lagring

- Lagre alltid ferske matvarer av god kvalitet. På den måten holder kvaliteten og ferskheten seg lenger.
- Ved ferdige produkter og varer som er pakket inn, må det tas hensyn til holdbarhetsdatoen eller forbruksdatoen som er angitt av produsenten.
- For å beholde aroma, farge og ferskhet må matvarene godt pakkes inn eller dekkes til når de lagres. Derved unngås det bismak og misfarging av kunststoffdelene i kjølerommet.
- Varme retter eller drikkevarer må først avkjøles før de settes inn i skapet.

Henvisning

Åpningene for luften som strømmer ut må ikke blokkeres med matvarer for dermed ikke å hindre luftsirkulasjonen. Varer som lagres umiddelbart ved åpningene for luftsirkulasjon, kan fryse på grunn av den kalde luften som strømmer ut.

Ta hensyn til kjølesonene i kjølerommet

På grunn av luftsirkulasjonen i kjølerommet oppstår det soner med forskjellig temperatur:

- De kaldeste sonene er foran åpningene for luften og i det kalde oppbevaringsrommet, bilde **1**/20.

Henvisning

Ømfintlige matvarer lagres i den kaldeste sonen, (f. eks. fisk, pålegg, kjøtt).

- Den varmeste sonen er i døren helt oppe.

Henvisning

I den varmeste sonen lagres f. eks. hard ost og smør. Hard ost kan på denne måten få utvikle aromaen, smøret holder seg mykt.

Grønnsakbeholder med fuktighetsregulering

Bilde **8**

For å oppnå et optimalt lagringsklima for grønnsaker og frukt kan luftfuktigheten i grønnsakbeholderen reguleres:

- for det meste grønnsaker og ved forskjellige varer eller lite innhold – høy luftfuktighet
- for det meste frukt og ved mye innhold – lav luftfuktighet

Henvisninger

- Frukt (f. eks. ananas, banan, papaya og sitrusfrukt) og grønnsaker (f. eks. auberginer, agurk, zucchini, paprika, tomater og poteter) som er ømfintlig overfor kulde bør lagres utenfor kjøleskapet ved en temperatur på ca. +8 °C til +12 °C for å oppnå optimal kvalitet og aroma.
- Alt etter lagringsmengde og varer kan det dannes kondensvann i grønnsakbeholderen. Fjern kondensvannet med en tørr klut og tilpass luftfuktigheten i grønnsakbeholderen med fuktighetsreguleringen.

Kaldtlagerrrom

Bilde 9

I kaldtlagerrømmet hersker det lavere temperaturer enn i kjølerømmet. Det kan også være temperaturen under 0 °C.

Ideell for lagring av fisk, kjøtt og pålegg. Ikke egnet for salat og grønnsaker og varer som er ømfintlig overfor kulde.

Temperaturen i de kalde oppbevaringsrommene kan du variere ved hjelp av ventilasjonsåpningene. Skyv temperaturreguleringen oppover for å stille inn lavere temperatur. Skyv temperaturreguleringen nedover for å stille inn høyere temperatur. Bilde 7

Superkjøling

Ved superkjøling blir kjølerømmet nedkjølt så lavt som mulig i ca. 6 timer. Deretter blir det automatisk omstilt til den temperaturen som var innstilt før superkjølingen.

Superkjøling kan brukes f. eks.

- før du fyller på store mengder av mat.
- for hurtigkjøling av drikkevarer.

Inn- og utkopling

Bilde 4

Trykk "super" tasten 1.

Tasten lyser når superkjølingen er slått på.

Henvisning

Når superkjølingen er slått på, kan det oppstå høyere driftsstøy.

Fryserom

Fryserømmet brukes til å

- For lagring av dypfrosne varer.
- Tilberedning av isbiter.
- Fryse ned matvarer.

Henvisning

Pass på at fryserømmet er skikkelig lukket. Dersom døren står åpen, tiner varene opp. Fryserømmet blir sterkt iset. Dessuten: Energisløsing gir høyt strømforbruk!

Max. frysekapasitet

Informasjon om den maksimale frysekapasiteten i løpet av 24 timer finnes på typeskiltet. Bilde **14**

Forutsetninger for max. frysekapasitet

- Superfrysingen slås på før du legger inn de ferske varene (se kapittel Superfrysing).
- Ta ut beholderen; legg matvarene direkte på hyllen og på bunnen av fryserommet.
- Større mengder matvarer bør helst fryses ned i øverste rommet. Der blir de frosset ned særlig hurtig og dermed også skånsomt.

Frysing og lagring

Innkjøp av dypfrosne varer

- Emballasjen må ikke være ødelagt.
- Ta hensyn til holdbarhetsdatoen.
- Temperaturen i frysedisken må være -18 °C eller kaldere.
- Transporter helst frosne ting i en isoleringspose, og legg dem straks i fryserommet.

Ta hensyn til når du fyller skapet

- Større mengder matvarer bør helst fryses ned i øverste rommet. Der blir de frosset ned særlig hurtig og dermed også skånsomt.
- Legg matvarene bredt ut i rommene hhv. i frysebeholderne.

Henvising

Allerede frosne matvarer må ikke komme i berøring med ferske varer som skal fryses ned. Om nødvendig må gjennomfrosne matvarer stables om i andre frysebeholderne.

Lagring av frosne varer

Frysebeholderne skyves inn til anslag for å sikre en lytefri luftsirkulasjon.

Nedfrysing av ferske matvarer

For nedfrysing må du kun brukes ferske, fine matvarer.

For å kunne beholde næringsverdien, aromaen og fargen, bør grønnsaker forvelles før de blir nedfrost. Ved auberginer, paprika, zucchini og asparges er det ikke nødvendig å forvelle dem.

Litteratur om nedfrysing og forvelling finne du i bokhandelen.

Henvising

Mat som skal nedfryses må ikke komme i kontakt med allerede frosne varer.

- Ting som egner seg for nedfrysing: Bakevarer, fisk og havfrukter, kjøtt, vilt, fjærkre, grønnsaker, frukt, urter uten skall, melkeprodukter som ost, smør eller kvarg, ferdigretter og matrester som suppe, lapskaus, kokt kjøtt og fisk, potetretter, gratenger og desserter.
- Ting som ikke egner seg for nedfrysing: Grønnsaksorter som vanligvis blir spist rå, som f. eks. bladsalat eller reddik, egg med skall, vindruer, hele epler, pærer og fersken, hardkokte egg, joghurt, surmelk, sur fløte, crème fraîche og majones.

Innpakning av frysevarer

Matvarer må pakkes lufttett, slik at de ikke mister smak eller tørker ut.

1. Legg maten inn i emballasjen.
2. Trykk ut luften.
3. Lukk pakningen lufttett.
4. Skriv på pakningen informasjon om innhold og dato for nedfrysingen.

Egnet som emballasje:

Kunststofffolier, rørformede folier, plastfolie av polyetylen, aluminiumsfolie og frysebegre.

Du finner disse produktene i faghandelen.

Uegnet som emballasje:

Innpakningspapir, smørpapir, cellofanpapir, søppelposer og brukte handleposer.

Følgende er egnet til lukking:

Gummiringer, kunststoffklips, bånd, klebebånd som tåler kulde eller lignende.

Poser og og rørformede folier av polyetylen kan sveises sammen med et sveiseapparat.

Holdbarhet for de frosne varene

Holdbarheten avhenger av typen matvarer.

Ved en temperatur på -18 °C:

- Fisk, pålegg, ferdigretter, bakst: inntil 6 måneder
- Ost, fjærkre, kjøtt: inntil 8 måneder
- Grønnsaker, frukt: inntil 12 måneder

Superfrysing

Matvarene bør fryses ned så fort som mulig, for at vitaminer, næringsstoffer, utseende og smak blir bibeholdt.

Slå superfrysingen på noen timer før du vil legge inn de ferske matvarene, for å unngå at temperaturen stiger.

Vanligvis rekker 4–6 timer.

Apparatet arbeider kontinuerlig etter at superfrysingen er slått på. I fryserommet oppnås det meget lave temperaturer.

Dersom den max. frysekapasiteten skal utnyttes, må superfrysingen slås på 24 timer før de ferske varene blir lagt inn.

Små mengder matvarer (inntil 2 kg) kan fryses ned uten superfrysing.

Henvisning

Når superfrysingen er på, kan det oppstå høyere driftsstøy.

Inn- og utkopling

Bilde **4**

Trykk “super” tasten 11.

Når “superfrysing” er slått på, lyser tasten.

“Superfrysing” slås automatisk av etter 2½ dager.

Tining av frosne varer

Alt etter type og hva du skal bruke dem til, kan du velge mellom følgende muligheter:

- ved romtemperatur
- i kjøleskapet
- i elektrisk stekeovn, med/uten varmluft
- i mikrobølgeovn

Obs

Varer som er delvis oppting, må ikke fryses ned igjen. Etter tilberedning til en ferdigrett (køkt eller stekt) kan de fryses ned igjen.

Den maksimale lagringstiden må i et slikt tilfelle ikke utnyttes fullt ut.

Interiøret

Hyller og beholdere

Du kan variere hyllene i interiøret og beholderne i døren alt etter behov: Trekk hyllene framover, senk dem ned og ta dem ut til siden. Løft opp holderne og og ta dem ut.

Spesialutstyr

(ikke på alle modellene)

Smør- og ostebeholder

Ved å trykke lett på midten av lokket, åpner smørboksen seg.

Når boksen skal rengjøres, løftes den opp og tas ut.

Frokostsett

Bilde **5**

Beholderne for frokostsettet kan tas ut og fylles enkeltvis.

Du kan ta ut frokostsettet for å ta noe ut eller fylle på. Løft opp frokostsettet og trekk det ut. Du kan forskyve holderen for beholderen.

Flaskehylle

Bilde **6**

På flaskehyllen kan flaskene lagres sikkert.

Isskål

Bilde **13**

1. Fyll isskålen med $\frac{3}{4}$ drikkevann og sett den i fryserommet.
2. En isskål som er frosset fast må kun løsnes med en rund gjenstand (skaffet på en skje).
3. For løsning av isbitene holdes skålen kort under rennende vann eller vrís lett på.

Frysekalender

Bilde **12**

For å unngå at de frosne varene blir utsatt for kvalitetsforringelse, må lagringstiden ikke overskrides. Tallene på symbolene angir den ekstra lagringstiden i måneder for de frosne varene. På frosne varer fra handelen må det tas hensyn til produksjons- og holdbarhetsdatoen.

Kuldeakku

Ved et strømbrydd eller en feil forsinker kuldeakkuet at de lagrete varene blir oppvarmet. Den lengste lagringstiden oppnås dersom du legger kuldeakkuene i det øverste rommet oppå matvarene.

Kuldeakkuet kan også tas ut og brukes for å kjøle ned matvarer f. eks. i en kjølebag.

Klistremerke "OK"

(ikke på alle modellene)

Med klistremerket "OK" kan du kontrollere om de anbefalte sikre temperaturområdene for matvarer på +4 °C eller kaldere er oppnådd. Når klistremerket ikke viser "OK", må temperaturen reduseres trinnvis.

Henvising

Når apparatet er tatt i bruk, kan det ta opptil 12 timer før den innstilte temperaturen er oppnådd.



Korrekt innstilling

Når apparatet skal slås av og tas ut av bruk

Utkopling av apparatet

Bilde **4**

Trykk på/av tasten 8.
Kompressoren slås av.

Når apparatet skal tas ut av bruk

Dersom du ikke skal bruke apparatet i lengre tid:

1. Utkopling av apparatet.
2. Trekk ut støpselet eller slå av sikringen.
3. Rengjør apparatet.
4. La døren på apparatet stå litt åpen.

Henvising

For å unngå skader på apparatet, må apparatets dører være åpnet så langt at de blir stående åpne av seg selv. Du må ikke klemme fast gjenstander i døren for å holde den åpen.

Avriming

Kjølerom

Mens apparatet er i drift, danner det seg dråper med avrimingsvann eller rim på bakveggen til kjølerommet. Da bakveggen avrimes automatisk, er det ikke nødvendig å fjerne rim eller vanddråper.

Fryserom

På grunn av det helautomatiske NoFrost-systemet forblir fryserommet isfritt. Det er ikke nødvendig å avrime dette.

Rengjøring av apparatet

Obs

- Ikke bruk pusse- eller løsemidler som inneholder sand, klorid eller syre.
- Ikke bruk skurende eller skrapende svamper.
På metalloverflatene kan det oppstå korrosjon.
- Hyllene og beholderne må aldri vaskes i oppvaskmaskin.
Delene kan bli deformert!

Rengjøringsvannet må ikke få renne ned i følgende områder:

- Betjeningselementer
- Belysning
- Lufteåpningene
- Åpninger i skilleplaten

Gå fram som følger:

1. Slå av sikringen eller trekk ut støpselet.
2. Ta ut de frosne varene og lagre dem på et kjølig sted. Legg kjøleelementene (dersom denne finnes) oppå matvarene.
3. Vaskevannet må ikke få trenge inn i betjeningselementene, belysningen, ventilasjonsåpningene eller åpningene i skilleplaten!
Rengjør apparatet med en myk klut, lunkent vann og litt oppvaskmiddel som er pH nøytralt.
4. Dørpakningen må kun vaskes av med klart vann og deretter gnis grundig tørr.
5. Etter rengjøringen: Slå apparatet på igjen.
6. Legg de frosne varene inn igjen.

no

Interiøret

For rengjøring kan alle de variable delene i apparatet tas ut.

Når hyllene i døren skal tas ut

Bilde **3**

Løft hyllene oppover og ta dem ut.

Uttaking av glasshyllene

Glasshyllene trekkes framover og tas ut.

Ta ut beholderne

Bilde **9**

Trekk beholderne ut inntil anslag, løft dem opp framme og ta dem ut.

Uttak av frysebeholderne

Bilde **10**

Trekk frysebeholderne ut inntil anslag, løft dem opp framme og ta dem ut.

Uttak av glasshyllen over grønnsaksbeholderen

Bilde **11**

Glasshyllen kan tas ut og tas fra hverandre for rengjøring.

Henvisning

Før glasshyllen tas ut, må grønnsaksbeholderen trekkes ut.

Slik kan du spare energi

- Apparatet må stilles opp i et tørt, godt ventilert rom! Stedet bør ikke være utsatt for direkte sollys og ikke i nærheten av en varmekilde (som f. eks. komfyr, varmeovn etc).
Bruk om nødvendig en isolasjonsplate.
- Varm mat og drikke må alltid avkjøles før de settes inn i skapet.
- De frosne varene legges i kjølerommet for opptining og kulden fra de frosne varene kan så brukes til å kjøle ned matvarene.
- Døren på apparatet må åpnes så lite som mulig.
- For å oppnå lavest mulig strømforbruk: hold en liten avstand til veggen på siden.
- Plasseringen av utstyrsdeler har ingen innflytelse på energioptaket i apparatet.

Lys (LED)

Dette apparatet er utstyrt med en vedlikeholdsfritt LED belysning.

Reparasjoner på denne belysningen må kun foretas av kundeservice eller autoriserte fagfolk.

Driftsstøy fra apparatet

Helt normale lyder

Henvising

Når superfrysingen er koplet inn, kan det oppstå høyere driftsstøy.

Lav brumming

Motorene er i gang (f. eks. kompressor, ventilator).

Lav bobling, surring eller gurglelyd

Er typisk når kjølemiddelet som strømmer igjennom de tynne rørene.

Et kort klikk

Motor, bryter eller magnetventil slå på/av.

Knaking

Det foretas en automatisk avriming.

Unngå lyder

Apparatet står ujevnt

Rett inn apparatet med hjelp av et vaterpass. Bruk skruføttene eller legg noe under apparatet.

Berøring med andre gjenstander

Flytt apparatet bort fra eventuelle møbler eller fra veggen.

Beholderne eller hyllene vakler eller klemmer

Forsøk å ta ut løse deler, og sett dem så inn igjen.

Flasker eller beholdere berører hverandre

Flytt flaskene eller beholderne litt bort fra hverandre.

Små feil som du kan utbedre selv

Før du ringer til kundeservice:

Kontroller om du kanskje ved hjelp av de følgende råd kan utbedre feilen selv.

Montørens kostnader vil i slike tilfeller bli belastet bruker, også i garantitiden!

Feil	Mulig årsak	Hjelp
Temperaturen avviket sterkt fra innstillingen.		I noen tilfeller rekker det dersom du slår apparatet av i 5 minutter. Dersom temperaturen er for varm, må du etter noen timer kontrollere om temperaturen har utjevnet seg litt. Dersom temperaturen er for kald, må du kontrollere temperaturen igjen neste dag.
Det er for kaldt i kjølerommet eller i kjølelagerrommet.		Still inn temperaturen varmere i kjølerommet. Skyv temperaturregulatoren for kjølelagerrommet ned. Bilde 7

Feil	Mulig årsak	Hjelp
Temperaturen i fryserommet er for høy.	Døren er blitt åpnet meget ofte.	Ikke åpne døren unødig.
	Ventilasjonen er dekket til.	Fjern hindringene.
	Det er lagt store mengder ferske matvarer inn.	Ikke overskrid maks. frysekapasitet.
Apparatet kjøler ikke, temperaturviseren og belysningen lyser.	Utkoplingsmodus er slått på.	Alarm-tast, bilde 4 /9, holdes trykket i 10 sekunder, inntil en lyd høres som bekreftelse. Kontroller etter noen tid at apparatet kjøler.
Apparatets sidevegger er varme.	I sideveggene ligger rørene som varmes opp under avkjølingen.	Dette er normalt, og ingen feil. Møbler som berøres av apparatet, tar ikke skade av varmen.
Lyset fungerer ikke.	LED belysningen er defekt.	Se kapittel Belysning (LED).
	Apparatdøren har stått for lenge åpen. Belysningen blir slått av etter ca. 10 minutter.	Når apparatdøren lukkes og åpnes igjen, lyser lyset igjen.
Ingen display lyser.	Strømbrydd eller sikringen er slått av. Stikkkontakten sitter ikke skikkelig i.	Støpselet tilkoples. Kontroller om skapet får strøm, kontroller sikringen.
Fryseromsdøren har vært lenge oppe; temperaturen blir ikke nådd igjen.	Kompressoren (kuldeprodusenten) i NoFrost-systemet er så sterkt iset slik at den ikke lenger kan avrime helautomatisk.	For avriming av kompressoren tas de frosne varene ut av hyllene og oppbevares godt isolert på et kjølig sted. Slå av apparatet og trekk det bort fra veggen. La døren på apparatet stå litt åpen. Etter ca. 20 min. begynner det avrimete vannet å renne ned i fordampingsskålen på baksiden av apparatet. For å forhindre at fordampingsskålen skal renne over, må avrimingsvannet tørkes opp med en svamp. Når det ikke renner mere avrimingsvann ned i fordampingsskålen, er fordamperen avrimet. Rengjør innsiden av apparatet. Apparatet tas i bruk igjen.

Selvtest på apparatet

Apparatet har et automatisk selvtest program som viser feilkilder som kun kan utbedres av kundeservice.

Start av selvtesten

1. Apparatet kobles ut og det må ventes i 5 minutter.
2. Apparatet kobles inn og innen 10 sekunder holdes en av "super"-tastene, 11 eller 1, trykket i 3-5 sekunder, inntil et akustisk signal høres.

Selvtestprogrammet starter.

Når selvtesten er i gang, høres et langt lydssignal.

Når selvtesten er avsluttet og det høres et akustisk signal to ganger, er apparatet i orden.

Blinker "super"-tasten i 10 sekunder og det høres 5 lydssignaler, er det oppstått en feil. Kontakt kundeservice.

Avslutning av selvtesten

Etter avsluttet program slås apparatet om til normal drift.

Kundeservice

Kundeservice i nærheten av deg finner du i telefonkatalogen eller i kundeservice-fortegnelsen. Vennligst oppgi produksjonsnummer (E-Nr.) og produktnummer (FD-Nr.) på apparatet ved alle henvendelser til kundeservice.

Disse angivelsene finner du på typeskiltet. Bilde **14**

Hjelp oss til å unngå unødvendige servicebesøk ved å angi produksjons- og produktnummer. Du sparer dermed forbundne ekstra kostnader.

Reparasjonsoppdrag og rådgivning ved feil

Kontaktadressene til alle land finnes i den vedlagte fortegnelsen over kundeservice.

N 22 66 06 00

Säkerhetsanvisningar och varningar

Innan skåpet tas i bruk:

Läs noggrant igenom bruks- och monteringsanvisningarna! Både anvisningar, råd och varningstexter innan skåpet installeras och tas i bruk.

På så sätt får du viktig information om hur skåpet ska installeras, användas och skötas. Spara bruks- och monteringsanvisningarna för framtida bruk och så att nästa ägare får ta del av all information.

Teknisk säkerhet

I kylkretsloppsroren strömmar en liten mängd miljövänligt, men brännbart, köldmedium (R600a). Det skadar inte ozonskiktet och ökar inte drivhuseffekten. Om köldmediet läcker ut kan det skada ögonen eller antändas.

Vid skada

- Undvik öppen eld och olika typer av tändare.
- Vädra utrymmet där produkten står ordentligt under några minuter.
- Stäng av skåpet och dra ut stickkontakten ur vägguttaget.

- Ta kontakt med service.

Ju mer kylmedel ett skåp innehåller desto större måste rummet i vilket skåpet står vara. Om rummet är för litet kan det vid en läcka på kylmedelskretsen uppstå en gas-luftblandning som kan antändas.

För 8 g kylmedel måste rumsvolymen vara minst 1 m³. Kylmedelsmängden i skåpet står angiven på typskylten inuti skåpet.

Om elkabeln till detta skåp skadas, måste den bytas ut av Service eller av en person med liknande kvalifikationer. Installation och reparationer, som inte utförts på ett sakkunnigt sätt kan innebära stor fara för användaren.

Reparationer får endast utföras av tillverkaren, Service eller en person med liknande kvalifikationer.

Använd endast originaldelar från tillverkaren. Endast om du använder originaldelar, kan tillverkaren garantera att säkerhetsföreskrifterna uppfylls.

Använd inga grenuttag, förlängningskablar eller adaptrar.

Vid användningen

- Använd aldrig elektriska apparater inuti kylskåpet (t.ex. värmeelement, elektrisk isberedare osv.). Explosionsrisk!
- Använd aldrig ångrengörare för att rengöra eller avfrostas apparaten! Ångan kan nå spänningsförande delar och orsaka kortslutning. Risk för elektriska stötar!
- Använd inga spetsiga eller vassa föremål för att avlägsna frost- och isskikten. Du kan skada kylmedelsrören med detta. Kylmedel som sprutar ut kan antändas eller leda till ögonskador.
- Förvara inga produkter som innehåller brännbara drivgaser (t.ex. sprayburkar) och inga explosiva ämnen. Explosionsrisk!
- Stöd dig aldrig på dörren och använd inte sockel eller utdragslådor som trappsteg.
- För avfrostning och rengöring dra ut stickkontakten ur vägguttaget eller stäng av säkringen. Dra i stickkontakten, inte i anslutningskabeln.
- Starkspriftflaskor bör endast förvaras stående och väl tillslutna.
- Olja eller fett får inte komma i beröring med plastdetaljer och tätninglisten runt dörren. Annars blir plastdetaljer och tätninglisten runt dörren porösa.
- Apparatus ventilationsöppningar får aldrig övertäckas eller blockeras.
- **Undvikande av risker för barn och utsatta personer:**
Utsatta personer är barn, personer med begränsade kroppsliga eller psykiska förmågor eller förståndshandikappade, samt personer som inte vet tillräckligt om hur man på ett säkert sätt använder apparaten.
Säkerställ att barn och utsatta personer har förstått farorna. En för säkerheten ansvarig person måste ha uppsikt över eller vägleda barn och utsatta personer vid apparaten.
Låt endast barn över 8 år använda apparaten.
Ha uppsikt över barn vid rengöring och skötsel.
Låt aldrig barn leka med apparaten.

SV

- Förvara inga vätskor i flaskor och burkar i frysutrymmet (i synnerhet inte kolsyrade drycker). Flaskor och burkar kan gå sönder!
- Stoppa aldrig djupfrysta varor i munnen direkt efter det att de tagits ut ur frysutrymmet. Risk för frysbrännskada!
- Undvik längre kontakt av händerna med de djupfrysta varorna, isen eller kylslingorna osv. Risk för frysbrännskada!

Barn i hemmet

- Lämna inte förpackningsmaterialet åt barn. Kvävningsrisk på grund av wellpapp och plastfolie!
- Skåpet är ingen leksak för barn!
- Förvara nyckel till skåp utrustade med lås utom räckhåll för barn.

Allmänna bestämmelser

Detta skåp är avsett

- för kylförvaring och infrysning av matvaror,
- för tillverkning av istärningar.

Detta skåp är avsett att användas i privathushåll och anpassat för hemmamiljö.

Skåpet är avstört enligt EU:s riktlinje 2004/108/EC.

Köldkretsen är testad med avseende på täthet.

Detta skåp uppfyller tillämpliga säkerhetsbestämmelser

för elektriska apparater (EN 60335-2-24).

Skåpet är avsett att användas på en nivå upp till högst 2000 meter över havet.

Råd beträffande skrotning

Förpackningsmaterialet

Förpackningen skyddar din produkt mot transportskador.

Allt förpackningsmaterial är skonsamt mot naturen och kan återvinnas. Hjälp till genom att ta hand om förpackningsmaterialet på ett miljöriktigt sätt.

Hör med din kommun eller ditt lokala renhållningsverk om vad som gäller.

Skrota gamla produkter

Gamla skåpet är inte värdefullt avfall! Genom miljöriktig skrotning kan värdefulla råvaror återvinnas.



Denna enhet är märkt i enlighet med det europeiska direktivet 2012/19/EU om avfall som utgörs av eller innehåller elektroniska produkter (waste electrical and electronic equipment - WEEE).

Direktivet anger ramarna för inom EU giltigt återtagande och korrekt återvinning av uttjänta enheter.

Varning

När det gäller uttjänta kyl-/frysåp

1. Dra ut stickkontakten ur vägguttaget.
2. Klipp av anslutningssladden så nära skåpet som möjligt och avlägsna sladd och stickkontakt.
3. Ta inte ut hyllor och fack för att därmed försvåra för barn att klättra in i skåpet!
4. Barn får inte leka med uttjänta apparater. Kvävningssrisk!

Kyl-/frysåp innehåller kylmedel och gaser i isoleringen. Som kräver en fackmannamässig skrotning. Se till att rörledningarna inte skadas innan skåpet skrotas.

Medföljer leveransen

Kontrollera efter upppackning att ingenting är transportskadat.

Vid eventuella anmärkningar, vänd dig till affären där du köpt produkten eller till vår serviceavdelning.

Leveransen består av följande delar:

- Fristående skåp
- Utrustning (modellberoende)
- Påse med monteringsmateriel
- Bruksanvisning
- Monteringsanvisning
- Servicehäfte
- Garantibilaga
- Information angående energiförbrukning och ljud

Platsen

Placera skåpet i ett torrt rum med god ventilation. Ställ den inte i direkt solljus eller i närheten av en värmekälla som spis, kamin etc. Om detta inte går att undvika måste en lämplig isolerskiva användas eller följande minsta avstånd till värmekälla beaktas:

- Till elektriska spisar och gasspisar, 3 cm.
- Till annan värmekälla, 30 cm.

Golvet på uppställningsplatsen får inte ge vika. Förstärk eventuellt golvet. Ev. ojämnheter i golvet måste utjämnas med mellanlägg.

Väggavstånd

Ställ upp skåpet så att dörren alltid går att öppna minst 90°.

Observera rumstemperatur och ventilation

Rumstemperatur

Skåpet är avsett för en bestämd klimatklass. Beroende på klimatklass kan skåpet användas vid följande rumstemperaturer.

Uppgift om klimatklass står på typskylten, bild **14**.

Klimatklass	tillåten rumstemperatur
SN	+10 °C till 32 °C
N	+16 °C till 32 °C
ST	+16 °C till 38 °C
T	+16 °C till 43 °C

Råd

Skåpet är fullt funktionsdugligt inom rumstemperaturgränserna för den angivna klimatklassen. Om skåp med klimatklass SN används vid kallare rumstemperaturer, kan skador på skåpet uteslutas till en temperatur av +5 °C.

Ventilation

Bild **2**

Luften vid skåpets bakre vägg och sidoväggarna värms upp. I annat fall får kompressorn arbeta mer, vilket leder till högre strömförbrukning.

Kompressorns livslängd kan också förkortas. Detta höjer strömförbrukningen. Se därför till att ventilationsöppningarna ej täcks över!

Ansluta skåpet

Efter det att skåpet ställts upp bör man vänta minst 1 timme innan det tas i bruk. Under transporten kan det förekomma att oljan i kondensorn flyttas till kylsystemet.

Rengör skåpet innan det tas i bruk. (Läs "Rengöring och skötsel".)

Elanslutning

Eluttaget måste finnas nära skåpet och vara fritt tillgängligt även efter att skåpet har ställts upp.



Varning

Risk för elektrisk stöt!

Om nätanslutningsledningen inte är tillräcklig lång får du aldrig använda grenuttag eller förlängningskablar. Kontakta istället kundtjänsten för alternativ.

Skåpet uppfyller kraven för skyddsklass I. Anslut det till 220–240 V/50 Hz växelström via ett på föreskrivet sätt installerat eluttag med skyddsledare. Eluttaget måste vara säkrat med en 10-A- till 16-A-säkring.

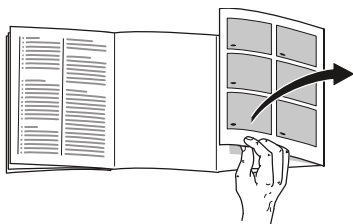
Kontrollera beträffande skåp som ska användas i icke-europeiska länder att den angivna spänningen och spänningstypen stämmer överens med värdena för ditt elnät. Uppgifterna finns på typskylten, se bild **14**.

Varning

Skåpet får under inga omständigheter anslutas till elektroniska energisparkontakter.

Sinus- och nätstyrda växelriktare kan användas till våra produkter. Nätstyrda växelriktare används i solcellsanläggningar som ansluts direkt till det allmänna elnätet. Vid fristående lösningar (t.ex. fartyg eller fritidshus), som inte har någon direkt anslutning till det allmänna elnätet, måste en sinusstörd växelriktare användas.

Översiktsbild



Slå upp de sista sidorna med bilder. Denna bruksanvisning gäller för flera modeller.

De olika modellernas inredning/utrustning kan variera.

Avvikelser från bilderna kan förekomma.

Bild 1

* Endast vissa modeller.

- A Kylutrymme
- B Frysutrymme

- 1–13 Manöverpanel
- 14* Smör och ostfack
- 15 Förvaring för små flaskor
- 16 Hylla för stora flaskor
- 17 Belysning (LED)

- 18* Flaskhylla
- 19* Frukostset
- 20 Kylförvaringsfacket
- 21 Grönsakslåda med fuktighetsreglage
- 22* Fryslåda

Manöverpanel

Bild 4

- 1 **Knapp "super" kylutrymme**
För att stänga av eller sätta igång "super"-kylning.
- 2 **Temperaturindikator kylutrymme**
Siffrorna motsvara de inställda kylrumstemperaturerna i °C.
- 3 **Temperaturinställningsknappar Kylutrymme**
Med dessa knappar ställs temperaturen i kylutrymmet in.
- 4 **connect-Display**
Framhävs när Home Connect-menyn är aktiv. Används för att starta och stänga av samt konfigurera Home Connect-funktionen (se kapitel Home Connect).
- 5 **"fresh"-knapp**
För att slå på och stänga av fresh-läget.
- 6 **"eco"-knapp**
För att slå på och stänga av eco-läget.
- 7 **Semesterknapp**
För att sätta igång och stänga av semesterläge (se kapitel "Semesterläge").
- 8 **Knapp "På/Av"**
Används för att starta och stänga av hela kylskåpet.

- 9 **"alarm off"-knapp**
Med knappen stänger man av varningssignalen (se kapitlet "Larmfunktion")
- 10 **menu-knapp**
Aktiverar Home Connect-menyn. Används för att starta och stänga samt konfigurera Home Connect-funktionen (se kapitel Home Connect).
- 11 **"super"-knapp frysdel**
För att stänga av eller sätta igång "super"-infrysning.
- 12 **Temperaturindikator frysutrymme**
Siffrorna vid ljusfältet motsvarar temperaturerna i frysutrymmet i °C.
- 13 **Temperaturinställningsknappar frysutrymme**
Med dessa knappar ställs temperaturen i frysutrymmet in.

Slå på skåpet

Bild **4**

- Slå på skåpet med På/Av-knappen 8. En varningssignal ljuder, temperaturindikatorn 12 blinkar och larmknappen 9 lyser.
- Tryck på larmknappen 9 för att stänga av varningssignalen.
Skåpet börjar kylas. Belysningen är på när dörren är öppen.

Från fabriken rekommenderas följande temperaturer:

- Kylutrymme: +4 °C
- Frysutrymme: -18 °C

Råd beträffande användningen

- Det kan dröja flera timmar tills den inställda temperaturen uppnåtts efter det att skåpet satts igång. Förvara inga matvaror i skåpet innan dess.
- Tack vare det helautomatiska NoFrost-systemet blir det ingen is i frysen. Du behöver inte längre avfrostas skåpet.
- Skåpets framsida blir delvis lätt uppvärmd vilket förhindrar kondens i närheten av dörrtätningen.
- Det kan vara svårt att öppna dörren till frysutrymmet igen strax efter det att du stängt den. Vänta i så fall ett slag så att det inte längre är undertryck i skåpet.

Ställa in temperaturen

Bild **4**

Kylutrymme

Temperaturen kan ställas in från +2 °C till +8 °C.

Tryck upprepade gånger på temperaturinställningsknappen kylutrymme 3, tills önskad temperatur i kylutrymmet är inställd.

Det senast inställda värdet lagras. Den inställda temperaturen visas i temperaturindikatorn kylutrymme 2.

Känsliga matvaror bör inte förvaras varmare än +4 °C.

Frysutrymme

Temperaturen kan ställas in från -16 °C till -24 °C.

Tryck upprepade gånger på temperaturinställningsknappen frysutrymme 13 tills den önskade frysutrymme temperaturen är inställd.

Det senast inställda värdet lagras. Den inställda temperaturen visas i temperaturindikatorn frysutrymme 12.

Extrafunktioner

Bild **4**

Färskvaruläge

Med färskvaruläget håller sig matvarorna ännu längre.

Start:

Tryck på fresh-knappen.

Kylskåpet ställer automatiskt in följande temperaturer:

- Kylutrymme: +2 °C
- Frysutrymme: ingen ändring

Avstängning:

Tryck på fresh-knappen.

Eco-läge

I Eco-läget är skåpet inställt på energispar drift.

Start:

Tryck på eco-knappen.

Kylskåpet ställer automatiskt in följande temperaturer:

- Kyldel: +8 °C
- Frysdel: -16 °C

Avstängning:

Tryck på eco-knappen.

Semesterläge

Vid längre frånvaro kan man ställa om skåpet till energibesparande semesterläge.

Temperaturen i kylutrymmet ställs automatiskt om till +14 °C.

Förvara inga matvaror i kylutrymmet under denna tid.

Start:

Tryck på holiday-knappen.

Kylskåpet ställer automatiskt in följande temperaturer:

- Kyldel: +14 °C
- Frysdel: ingen ändring

Avstängning:

Tryck på holiday-knappen.

sabbath-läge

När sabbath-läget kopplas in stängs följande inställningar av:

- Akustiska signaler
- Innerbelysning
- Meddelanden i displayfältet
- Displayens bakgrundsbelysning reduceras
- Knappar spärras

Start och avstängning av sabbath-läget:

Håll knappen super Frys intryckt i 15 sekunder.

Alarmfunktioner

Dörrlarm

Dörrlarmet (ihållande signal) slås på när en skåpsdörr fått stå öppen längre tid än en minut. Genom att stänga dörren stängs varningssignalen åter av.

Temperaturlarm

Temperaturlarm kopplas in när det är för varmt i frysutrymmet och de djupfrysta varorna är i farozonen.

Efter att man tryckt på larmknappen 9, visar temperaturindikatorn frysutrymme 12 under fem sekunder den varmaste temperatur som har rått i frysutrymmet.

Detta värde raderas därefter. Temperaturindikatorn frysutrymme 12 visar den inställda temperaturen i frysutrymmet utan blinkning.

Från denna tidpunkt visas på nytt den "varmaste temperaturen" och lagras.

Utan att frysvarorna är i farozonen kan larmet gå igång:

- när skåpet tas i bruk,
- när större mängder färska matvaror har lagts in,
- när frysskåpsdörren varit öppen för länge.

Råd

Frysgods som tinat får inte frysas in på nytt. Först efter det att varan tillagats (kokts eller stekts) kan varan på nytt frysas in.

Utnyttja inte längre den maximala förvaringstiden för frysgodset.

Stänga av larmet

Tryck på larmknappen 9 för att stänga av varningssignalen.

Home Connect

Det här kylskåpet är Wi-Fi-klart och kan fjärrstyras från en mobil terminal.

Råd

Wi-Fi är ett registrerat varumärke som tillhör Wi-Fi Alliance.

Om skåpet inte är inkopplat i hemmanätverket fungerar det som ett kylskåp utan nätverksuppkoppling och kan dessutom styras manuellt med manöverorganen.

För att kunna utnyttja Home Connect funktionerna måste du koppla upp kylskåpet med en Home Connect Wi-Fi-dongel.

Om ingen Home Connect Wi-Fi-dongel följde med kylskåpet kan du beställa den från kundtjänsten.

Råd

Det går trögare än väntat att sätta in och ta ut stickkontakten på skåpets baksida. Kontrollera att stickkontakten är helt insatt.

Sätt in Home Connect Wi-Fi-dongeln på en meters höjd.

Råd

- Följ alltid säkerhetsföreskrifterna och varningstexterna i bruksanvisningen och se till att du också följer den när du manövrerar skåpet med Home Connect-appen och då inte är hemma (se kapitlet Säkerhetsföreskrifter och varningstexter).

Följ också anvisningarna i Home Connect appen.

- Manövrering direkt på kylskåpet har alltid företräde framför manövrering med Home Connect Appen. Då går det inte att samtidigt manövrera det med appen.

Installation av Home Connect

Råd

- Följ Home Connect-bilagan, som finns för nedladdning under <http://www.bosch-home.com> vid instruktionerna. Ange därvid skåpets E-nummer i sökfältet.
- För att inställningar ska kunna göras via Home Connect måste Home Connect-appen vara installerad i din mobila terminal. Följ därvid de medföljande dokumenten från Home Connect. Följ de steg som appen föreskriver för att göra inställningarna.
- Om skåpet inte används under en längre tid stängs Home Connect-menyn automatiskt. Anvisningar för hur du öppnar Home Connect-menyn finns i inledningen till respektive kapitel.

Automatisk uppkoppling mot hemmanätverket (WLAN)

Om du har en WLAN-router med WPS-funktion kan du koppla upp kylskåpet automatiskt mot hemmanätverket.

1. Tryck på menu-knappen för att öppna Home Connect-menyn.
Displayen visar **Cn**.
2. Tryck flera gånger på **▼** Kylfack tills displayerna visar **AC** och **oF**.

3. Tryck på knappen **▼** Frysack.
Kylskåpet är klart för automatisk uppkoppling.
Displayen visar en animering under 2 minuter.
Utför under denna tid följande moment.
4. Aktivera WPS-funktionen på hemmanätverksroutern (t.ex. via WPS-/WLAN-knappen, information om detta finns i dokumentationen för routern).
 - Om uppkopplingen lyckades blinkar **on** på kylskåpets display.
Nu kan du koppla upp kylskåpet med appen.
 - Om displayen visar **oF** lyckades inte uppkopplingen.
Kontrollera om kylskåpet befinner sig inom hemmanätverkets (WLAN) räckvidd.
Upprepa förloppet eller gör en manuell uppkoppling.

Manuell uppkoppling mot hemmanätverket (WLAN)

Om din WLAN-router inte har någon WPS-funktion eller om du inte känner till den kan du koppla upp kylskåpet manuellt mot hemmanätverket.

1. Tryck på menu-knappen för att öppna Home Connect-menyn.
Displayen visar **Cn**.
2. Tryck flera gånger på **▼** Kylfack tills displayerna visar **SA** och **oF**.

3. Tryck på knappen **▼** Frysfack.
Skåpet är klart för manuell uppkoppling.
Displayen visar en animering under 5 minuter.
Utför under denna tid följande moment.
4. Kylskåpet har nu skapat ett eget WLAN-nätverk med nätverksnamnet **HomeConnect**.
Nu kan du använda det här nätverket med den mobila terminalen.
5. Öppna den mobila terminalens inställningsmeny och hämta WLAN-inställningarna.
6. Koppla upp den mobila terminalen mot WLAN-nätverket **HomeConnect**.
Lösenord: **HomeConnect**
Det kan ta upp till 60 sekunder att skapa uppkopplingen.
7. Om uppkopplingen lyckades öppnar du Home Connect-appen i den mobila terminalen.
Appen söker efter kylskåpet.
8. När kylskåpet har hittats matar du in ditt hemmanätverks nätverksnamn (SSID) och lösenord (Key) i tillhörande fält.
9. Bekräfta med skärmknappen **Överför till hushållsapparater**.
 - Om uppkopplingen lyckades blinkar **on** på kylskåpets display.
Nu kan du koppla upp kylskåpet med appen.

- Om displayen visar **oF** lyckades inte uppkopplingen.
Mata in lösenordet på nytt och var noga med att stava rätt.
Kontrollera om kylskåpet befinner sig inom hemmanätverkets (WLAN) räckvidd.
Upprepa förloppet.

Koppla upp kylskåpet med appen

När uppkopplingen mellan kylskåpet och hemmanätverket är klar kan du koppla upp kylskåpet med appen.

1. Tryck på menu-knappen för att öppna Home Connect-menyn.
Displayen visar **Cn**.
2. Tryck flera gånger på **▼** Kylfack tills displayerna visar **PA** (Pairing = koppla upp med appen) och **oF**.
3. Tryck på knappen **▼** Frysfack för att starta uppkopplingen med appen.
Displayen visar en animering.
När kylskåpet är uppkopplat med appen visar displayen **on**.
4. Kylskåpet visas i Home Connect-appen i den mobila terminalen. Infoga kylskåpet genom att markera det och trycka på skärmknappen +.
Om kylskåpet inte visas automatiskt markerar du i Home Connect-appen först **Sök hushållsapparater** och därefter **Koppla upp hushållsapparat**.
5. Följ instruktionerna i appen tills förloppet har slutförts.
 - Displayerna visar **PA** och **on**.
Kylskåpet är nu uppkopplat med appen.

- Om uppkopplingen inte lyckades måste du kontrollera om den mobila terminalen är ansluten till hemmanätverket (WLAN).
Koppla sedan på nytt upp kylskåpet med appen.
- Om displayen visar **Er** måste du återställa Home Connect inställningarna och starta om installationen från början.

Kontrollera signalstyrkan

Kontrollera alltid signalstyrkan om det inte går att skapa uppkopplingen.

1. Tryck på menu-knappen för att öppna Home Connect-menyn.
Displayen visar **Cn**.
2. Tryck flera gånger på ▼ Kylfack tills displayen visar **SI**. Den andra displayen visar ett värde mellan 0 (ingen mottagning) och 3 (full mottagning).

Råd

Signalstyrkan ska vara lägst 2. Om signalstyrkan är för låg kan uppkopplingen avbrytas. Flytta routern och kylskåpet närmare varandra, kontrollera att uppkopplingen inte störs av skärmande väggar eller installera en repeater för att förstärka signalen.

Återställ Home Connect inställningarna

Om uppkopplingen inte fungerar, eller om du vill logga in kylskåpet i ett annat hemmanätverk (WLAN) kan du återställa Home Connect inställningarna.

1. Tryck på menu-knappen för att öppna Home Connect-menyn.
Displayen visar **Cn**.
2. Tryck flera gånger på ▼ Kylfack tills displayerna visar **rE** och **oF**.

3. Tryck på knappen ▼ Frysack för att starta återställningen av inställningarna.

- Displayen visar en kort animering och därefter åter **oF**.
Home Connect-inställningarna är nu återställda.
- Om displayen visar **Er** måste du starta återställningen på nytt eller kontakta kundtjänsten.

Påpekande beträffande dataskydd

När du första gången kopplar upp ditt Home Connect-kylskåp mot ett WLAN-nätverk som är anslutet till Internet överför skåpet följande kategorier av uppgifter till Home Connect-servern (första registrering):

- Entydig skåpidentifikation (som består av apparatnycklar samt MAC-adressen för den inbyggda Wi-Fi-kommunikationsmodulen).
- Säkerhetscertifikat för Wi-Fi-kommunikationsmodulen (för informationsteknisk säkring av uppkopplingen).
- Den aktuella program- och maskinvaruversionen för ditt kylskåp.
- Status för en eventuell tidigare återställning till fabriksinställningar.

Den här första registreringen förbereder utnyttjandet av Home Connect funktionaliteter och behövs först vid den tidpunkt då du för första gången vill utnyttja Home Connect.

Råd

Tänk på att Home Connect funktionaliteterna bara kan användas tillsammans med Home Connect appen. Information om dataskyddet kan hämtas i Home Connect appen.

Överensstämmelseförklaring

Härmed intygar Robert Bosch Hausgeräte GmbH att enheten med Home Connect-funktionalitet överensstämmer med grundkraven samt övriga tillämpliga bestämmelser i direktiv 1999/5/EG.

En utförlig R&TTE-överensstämmelseförklaring finns på Internet under www.bosch-home.com på ditt skåps produktsida bland de extra dokumenten.



Nettovolym

Uppgifter om nettovolym finner du på typskylten i produkten. Bild **14**

Maximalt utnyttjande av utrymmet i frysen

För att få plats med maximal mängd frys gods kan lådan tas ut. Matvarorna kan sedan staplas direkt på hyllan och på golvet till frysutrymmet.

Råd

Undvik kontakt mellan matvaror och bakre vägg. Luftcirkulationen kan annars hämmas.

Matvaror eller förpackningar kan frysa fast i bakre väggen.

Ta ut inredningsdetaljer

Dra ut fryslådan tills det tar emot, lyft i framkanten och ta ut. Bild **10**

Kylutrymme

Kylskåpet är den idealiska förvaringsplatsen för kött, korv, fisk, mejeriprodukter, ägg, färdiglagad mat och bakverk.

Att tänka på när man lägger in varor

- Lägg in färska, oskadade matvaror. På så sätt kvalitet och färskhet bevaras längre.
- Beakta tillverkarens bäst-före-datum eller förbrukningsdatum när det gäller färdigvaror och förpackningar.
- För att bevara arom, färg och färskhet lägg in matvaror väl förpackat eller täckt. Därigenom undvikas smaköverföringar och missfärgning av plastdetaljer i kylutrymmet.
- Låt varma maträtter och drycker svalna först innan du sätter dem i apparaten.

Råd

Blockera inte ventilationsöppningarna med matvaror så att ventilationen hindras. Matvaror som förvaras omedelbart framför ventilationsöppningarna kan frysa på grund av utströmmande kallluft.

Observera temperaturzonerna i kylutrymmet

På grund av luftcirkulationen uppstår zoner med olika temperatur i kylutrymmet:

- De kallaste zonerna finns framför luftutloppshålen och i svalfacket, se figur **1**/20.

Råd

Förvara känsliga matvaror (t.ex. fisk, korv, kött) i de kallaste zonerna.

- Den varmaste zonen är högst upp vid dörren.

Råd

Förvara t.ex. hårdost och smör i den varmaste zonen. Då kan osten fortsätta att utveckla sin arom och smöret blir bredbart.

Grönsakslåda med fuktighetsreglage

Bild **8**

För att åstadkomma ett optimalt lagringsklimat för frukt och grönt kan du ställa in luftfuktigheten i grönsakslådan.

- Övervägande grönt, blandade varor eller litet varor – hög luftfuktighet
- Övervägande frukt eller mycket varor – låg luftfuktighet

Råd

- Frukt (t.ex. ananas, bananer, papayas och citrusfrukter) och grönsaker (t.ex. aubergine, gurka, zucchini, paprika, tomat och potatis) som är känsliga för kyla bör för optimal kvalitet och arom förvaras utanför kylskåpet vid temperaturer om ca +8 °C till +12 °C.

- Beroende på mängden och typ av vara som förvaras kan det bildas kondensvatten i grönsakslådan. Avlägsna kondensvattnet med en torr trasa och anpassa luftfuktigheten i grönsakslådan via fuktighetsreglaget.

Kylförvaringsfacket

Bild **9**

I kylförvaringsfacket råder lägre temperatur än i kylutrymmet. Även temperaturer under 0 °C kan uppträda.

Idealiskt för förvaring av fisk, kött och korv. Ej lämpat för sallad och grönsaker och köldkänsliga varor.

Temperaturen i svalfacken kan varieras med hjälp av ventilationsöppningen. Skjut temperaturreglaget uppåt för att sänka temperaturen. Skjut temperaturreglaget nedåt för att höja temperaturen. Bild **7**

Superkylningen

Under 6 timmar kommer nu kylskåpet att kylas maximalt. Därefter ställs automatiskt om till den tidigare inställda temperaturen.

Använd superkylning t.ex.

- Innan större mängder livsmedel läggs in.
- För snabbkylning av drycker.

Slå på och stänga av

Bild **4**

Tryck på "super"-knappen 1.

Knappen lyser, när superkylningen är påslagen.

Råd

Om superkylningen är påslagen kan det leda till högre driftsljud.

Frysutrymme

Använda frysutrymmet

- För förvaring av djupfrysta matvaror.
- För tillverkning av istärningar.
- För infrysning av matvaror.

Råd

Se till att dörren till frysutrymmet alltid är stängd! När luckan är öppen tinar de djupfrysta varorna. Frysutrymmet är starkt nedisat. Dessutom: energislöseri på grund av hög strömförbrukning!

Infrysningsskapacitet

Uppgifter om max. infrysningsskapacitet under 24 timmar hittar du på typskylten. Bild **14**

Förutsättningar för maximal infrysningsskapacitet

- Slå på superinfrysning innan de färska varorna läggs in (se kapitlet Superinfrysning).
- Ta ut lådan, stapla sedan matvarorna direkt på hyllan och på golvet till frysutrymmet.
- Frys in större mängder matvaror företrädesvis i det översta facket. Där kommer de att frysas in snabbt och därmed också skonsamt.

Infrysning och förvaring

Inköp av djupfrysta matvarorna

- Förpackningen får inte vara skadad.
- Kontrollera bäst-före-datum.
- Temperaturen i affärens frysdisk måste vara -18 °C eller kallare.
- Transportera om möjligt hem varorna i en kylväska och lägg dem snabbt i frysdelen.

Att tänka på när man lägger in varor

- Frys in större mängder matvaror företrädesvis i det översta facket. Där kommer de att frysas in snabbt och därmed också skonsamt.
- Bred ut varorna i facken resp. i fryslådorna.

Råd

Matvaror som redan är frysta bör inte komma i beröring med färska matvaror som skal frysas in. Flytta eventuellt över redan djupfrysta matvaror till andra fryslådorna.

Förvaring

Skjut in fryslådan tills det tar emot för att säkerställa en felfri luftcirkulation.

Frysa in färska livsmedel

Använd endast färska och felfria matvaror till infrysning.

För att näringsvärde, arom och färg ska bibehållas i största möjliga utsträckning, bör grönsaker blancheras före infrysning. När det gäller aubergine, paprika, zucchini och sparris, krävs inte blanchering.

Litteratur om infrysning och blanchering finns i bokhandeln.

Råd

Matvaror som ska frysas in bör inte komma i beröring med redan djupfrysta matvaror.

- Lämpligt att frysa in är t.ex.:
Bakverk, fisk, och havsfrukter, kött, vilt, fågel, grönsaker, frukt, kryddor, ägg utan skal, mjölkprodukter såsom ost, smör och kvark, färdigrätter och matrester såsom soppor, grytor, tillagat kött och fisk, potatisrätter, suffléer och efterrätter.
- Olämpligt att frysa in är t.ex.:
Grönsakssorter som vanligtvis äts råa, såsom bladsallad eller rädisor, ägg med skal, vindruvor, hela äpplen, päron och persikor, hårdkokta ägg, yoghurt, filmjolk, gräddfil, crème fraîche och majonnäs.

Förpacka djupfrysta varor

Förpacka dem lufttätt så att de inte förlorar i smak eller blir torra.

1. Lägg varan i förpackningen.
2. Tryck ut luften.
3. Förslut förpackningen väl.
4. Märk förpackningen med innehåll och infrysningsdatum.

Lämplig förpackning:

plastfolie, slangfolie av polyeten, aluminiumfolie, frysturkar.

Dessa produkter finns i fackhandeln.

Olämplig förpackning:

omslagspapper, pergamentpapper, cellofan, soppåsar och begagnade kassar.

Lämplig förslutning:

gummiband, plastklämmor, snören, köldtålig tejp eller liknande.

Påsar och slangfolie av polyeten kan svetsas med en foliesvets.

Hållbarheten hos en djupfrost vara

Hållbarheten kommer an på vilken matvara det handlar om.

Vid en temperatur av $-18\text{ }^{\circ}\text{C}$:

- Fisk, korv, färdiglagad mat, bakverk:
upp till 6 månader
- Ost, fågel, kött:
upp till 8 månader
- Grönsaker, frukt:
upp till 12 månader

Superinfrysning

Matvaror bör frysas in så snabbt som möjligt för att bevara vitaminer, näringsvärde, utseende och smak.

Slå på superinfrysningen några timmar innan de färska matvarorna läggs in för att undvika en oönskad temperaturstegring.

I allmänhet räcker 4–6 timmar.

Skåpet kommer nu att vara i gång hela tiden efter det att funktionen slagits på och temperaturen inne i frysskåpet blir mycket låg.

Tänker du frysa in den maximala mängden livsmedel måste superinfrysningen kopplas in 24 timmar innan de färska matvarorna läggs in.

Mindre mängder matvaror (upp till 2 kg) kan frysas in utan att superinfrysningsfunktionen är tillslagen.

Råd

Om superinfrysningen är påslagen kan et leda till högre driftsljud.

Slå på och stänga av

Bild **4**

Tryck på "super" knappen 11.

Om "super"-infrysningen är påslagen, lyser knappen.

Superinfrysningsfunktionen stängs automatiskt av efter 2½ dagar.

Upptining

Upptining av frysta varor kan ske på olika sätt beroende på varans art och ändamål:

- i rumstemperatur
- i kylskåp
- i ugn (med/utan varmluft)
- i mikrovågsugn



Obs

Frysgods som tinat får inte frysas in på nytt. Först efter det att varan tillagats (kokts eller stekts) kan varan på nytt frysas in.

Utnyttja inte längre den maximala förvaringstiden för frysgodset.

Inredning

Hyllor och fack

Hyllorna inuti skåpet och facken i dörren kan vid behov flyttas. Dra hyllan mot dig, vik den nedåt och dra ut den åt sidan. Lyft facket och ta ut det.

Extrautrustning

(endast vissa modeller)

Smör och ostfack

Tryck lätt på mitten av smörfackslocket för att öppna det.

Vid rengöring av facket, lyft underifrån och ta ut.

Frukost-setBild **5**

Lådan till frukost-setet kan separat tas ut och fyllas.

Du kan ta ut frukost-setet för påfyllnad eller tömning. För detta ändamål lyft frukost-setet och dra ut. Lådans hållare kan flyttas.

FlaskhyllaBild **6**

På flaskhyllan ligger flaskorna säkert.

IslådanBild **13**

1. Fyll islådan till $\frac{3}{4}$ med dricksvatten och ställ den i frysutrymmet.
2. Lossa fastfusen islåda endast med trubbigt föremål (skedskäft).
3. För att lossa istärningarna håll islådan kort under rinnande vatten eller vrid lite på den.

FryskalenderBild **12**

För att undvika att de djupfrysta varornas kvalitet försämras, överskrid inte förvaringstiden. Siffrorna bredvid symbolerna på fryskalendern anger hur många månader du kan förvara de olika matvarorna i frysboxen. Beakta tillverknings- eller hållbarhetsdatum på djupfrysta varor.

Kylklamp

Vid ett strömavbrott eller om något fel uppstår fördröjer kylklampen uppvärmningen av de djupfrysta varorna. Den längsta lagringstiden uppnås genom att man lägger kylklampen på matvarorna i översta facket.

Kylklampen kan också användas för att tillfälligt hålla matvaror kylda. Man kan t. ex. använda den i en kylväska när så behövs.

Dekal "OK"

(inte på alla modeller)

Med dekalen "OK" kan du kontrollera om kylfacket har nått de säkra temperaturområden, +4 °C och lägre, som rekommenderas för matvaror. Om dekalen inte visar "OK" sänker du temperaturen successivt.

Råd

När du tar skåpet i drift kan det dröja upp till 12 timmar innan den inställda temperaturen har nåtts.

**Rätt inställning****Stänga av strömmen och ta skåpet ur drift****Stänga av skåpet**Bild **4**

Tryck på på/av-knappen 8. Kompressorn stängs av.

Ta skåpet ur drift

När skåpet inte ska användas under en längre tid:

1. Stänga av skåpet.
2. Dra ut stickkontakten ur vägguttaget eller stäng av säkringen.
3. Rengör skåpet.
4. Låt skåpsdörren vara öppen.

Råd

För att skåpet inte ska skadas måste du öppna dess dörrar så mycket att de förblir öppna av sig själva. Kläm inte fast några föremål i dörren för att hålla den öppen.

Avfrostning

Kyldel

När kylskåpet används bildas smältvattendroppar eller frost på kylutrymmets bakre vägg. Eftersom den bakre väggen avfrostas automatiskt behöver inte frosten eller smältvattendropparna tas bort.

Frysutrymme

Tack vare det helautomatiska NoFrost-systemet blir det ingen is i frysen. Du behöver inte längre avfrostas skåpet.

Rengöring och skötsel

 **Obs**

- Använd inga sand-, klor- eller syrahaltiga puts- eller lösningsmedel.
- Använd inga skurande eller repande svampar.
På de metalliska ytorna kan det uppstå korrosion.
- Diska aldrig hyllor och lådor i diskmaskinen.
Delarna kan deformeras!

Rengöringsvattnet får inte komma in i följande delar:

- Manöverorgan
- Belysning
- Ventilationsöppningar
- Öppningar i skiljeplattan

Gör så här:

1. Dra ut stickkontakten eller slå av säkringen.
2. Ta ut frysvarorna och förvara dem på en sval plats. Lägg kylklampen (om en sådan finns) ovanpå matvarorna.
3. Sköljvattnet får inte komma in i manöverorganen, belysningen, ventilationsöppningarna eller skiljeplattans håll!
Rengör skåpet med en mjuk trasa, ljumt vatten och ett pH-neutralt diskmedel.

4. Dörrtättningslisten får bara rengöras med rent vatten. Torka den sedan noggrant.
5. Starta om skåpet efter rengöringen.
6. Lägg tillbaka frysvarorna.

Skåpets interiör

Alla flyttbara delar kan tas ut ur skåpet för rengöring.

Ta ut facken i dörren

Bild **8**

Lyft facken uppåt och ta ut dem.

Ta ut glashyllorna

Ta tag i glashyllorna i framkanten och ta ut dem.

Ta ut lådan

Bild **9**

Dra ut facket så långt det går, lyft i framkanten och ta ut det.

Ta ut fryslådan

Bild **10**

Dra ut fryslådan tills det tar emot, lyft i framkanten och ta ut.

Ta ut glashyllan ovanför grönsakslådan

Bild **11**

Du kan ta ut och demontera glashyllan för rengöring.

Råd

Dra ut grönsakslådan innan glashyllan tas ut.

Belysning (LED)

Ditt skåp är utrustat med en underhållsfri LED.

Reparationer av denna belysning får endast utföras av Service eller av auktoriserad fackman.

Så här kan du spara energi

- Ställ skåpet i ett torrt rum med god ventilation. Ställ det inte i direkt solljus eller i närheten av en värmekälla (t.ex. element, spis).
Använd vid behov en isolerande skiva.
- Låt varma rätter och drycker först svalna innan du lägger in dem i skåpet.
- Lägg djupfrysta varor som ska tina i kylutrymmet för att på så sätt få nytta av kylan för kylning av matvaror.
- Låt skåpdörren stå öppen så kort tid som möjligt.
- För att få lägsta möjliga energiförbrukning: håll ett litet avstånd i sidled till väggen.
- Hur inredningsdetaljerna anordnas har inget inflytande på apparatens energiupptagningen.

Driftsljud

Helt normala ljud

Råd

När superinfrysningen är inkopplad kan driftsljudet bli högre.

Ett brummande ljud

Motorer går (t. ex. kylaggregat, fläkt).

Ett bubblande, surrande eller gurglande ljud

Kylmedel strömmar genom rören.

Ett klickande ljud

Motor, omkopplare eller magnetventil slår på/av.

Knäppande ljud

Automatisk avfrostning sker.

Undvika ljudstörningar

Frysboxen står ojämnt

Justera in skåpet med hjälp av ett vattenpass. Använd skruvfötterna eller lägg något under fötterna.

Frysboxen "ligger an"

Rucka lite på boxen så att den inte ligger an mot intilliggande möbler eller annan utrustning.

Fack eller avställningsytor vickar eller är fastklämda

Kontrollera att delar som kan tas ut sitter stadigt och inte vickar. Ta eventuellt ut och sätt tillbaka dem på nytt.

Flaskor eller kärl inuti skåpet står för nära varandra

Flytta isär flaskorna och kärlen.

Enklare fel man själv kan åtgärda

Innan du kontaktar Service.

Det är inte alltid nödvändigt att ringa till en serviceverkstad.

Kanske är det bara en småsak som behöver åtgärdas. Prova därför först om felet kan avhjälpas med hjälp av tabellen nedan. Besök av reparatör för icke garantirelaterade åtgärder betalas av den som tillkallar service.

Fel	Möjlig orsak	Åtgärd
Temperaturen avviker kraftigt från den inställda.		I några fall räcker det att stänga av skåpet i 5 minuter. Om det är för varmt, prova efter några timmar om en temparturanpassning skett. Om det är för kallt, kontrollera temperaturen igen nästa dag.
Det är för kallt i kyldelen eller i svalfacket.		Höj temperaturen i kyldelen. Skjut temperaturreglatet för svalfacket nedåt. Bild 7

Fel	Möjlig orsak	Åtgärd
Temperaturen i frysutrymmet är för varm.	Skåpet har öppnats ofta.	Öppna inte skåpet i onödan.
	Ventilationsgallren är övertäckta.	Avlägsna hindren.
	Frysacket har fått påfyllning av en större mängd färska varor.	Frys aldrig in mer än max. tillåten mängd.
Skåpet kyler inte, temperaturindikator och belysning lyser.	Utställningsmod är påslagen.	Håll larmknappen, bild 4/9, intryckt i 10 sekunder tills en bekräftelsesignal ljuder. Kontrollera efter någon tid om skåpet kyler.
Kylskåpets sidväggar är varma.	I sidväggarna löper rör som blir varma under kylprocessen.	Det tillhör skåpets normala funktion och är inte något fel. Möbler som kommer i kontakt med skåpet skadas inte av värmen.
Belysningen fungerar inte.	LED-belysningen är defekt.	Se kapitlet "Belysning (LED)".
	Skåpet har varit öppet för länge. Belysningen stängs av efter ca 10 minuter.	Efter att skåpet stängts och öppnats är belysningen åter på.
Ingen information i teckenfönstret.	Strömavbrott; säkringen har löst ut; stickproppen sitter inte fast i vägguttaget.	Anslut nätkontakten. Kontrollera om det finns ström; kontrollera säkringarna.
Frysskåpsdörren har varit öppen länge; temperaturen uppnås inte längre.	Evaporatorn i NoFrost-systemet är så kraftigt nedisad att den inte längre avfrostas helautomatiskt.	För att avfrostas evaporatorn bör man ta ut fack och djupfrysta varor och förvara dem väl isolerade på en kall plats. Stäng av frysskåpet och flytta ut det från väggen. Låt skåpsdörren vara öppen. Efter ca 20 minuter börjar smältvattnet rinna ner i avdunstningsskålen på skåpets baksida. För att förhindra att skålen svämmer över bör man torka upp smältvatten med en svamp. När det inte längre rinner något smältvatten i avdunstningsskålen, är förångaren avfrostad. Rengör innerutrymmet. Ta åter frysskåpet i bruk.

Skåpets självtest

Skåpet har ett automatiskt självtestprogram som visar på felkällor som endast kan åtgärdas av Service.

Starta apparatens självtestprogram

1. Stäng av apparaten och vänta 5 minuter.
2. Slå på apparaten och håll inom de 10 första sekunderna en av "super"-knapparna 11 eller 1 intryckt i 3-5 sekunder tills en akustisk signal ljuder.

Självtestprogrammet startar.

Under självtestet ljuder en lång akustisk signal.

När självtestet är avslutat och det ljuder en akustisk signal två gånger är din apparat i ordning.

Om "super"-knappen blinkar i 10 sekunder och 5 akustiska signaler ljuder rör det sig om ett fel. Underrätta kundtjänst.

Avsluta skåpets självtest

När programmet är slut övergår skåpet till normaldrift.

Kundtjänst

Närmaste kundtjänstställe hittar du i telefonkatalogen eller i förteckningen över kundtjänstställen. Uppge skåpets typnummer (E-nr) och tillverkningsnummer (FD-nr) för kundtjänsten.

Dessa uppgifter hittar du på typskylten. Bild **14**

Var snäll och hjälp oss att undvika onödiga framkörningar genom att uppgge typ- och tillverkningsnummer. På så sätt slipper du därmed förbundna extrakostnader.

Reparationsuppdrag och råd vid fel

Olika länders kontaktuppgifter hittar du i bifogad förteckning över Serviceställen.

S 0771 11 22 77 local rate

Turvallisuusohjeet ja varoitukset

Ennenkuin otat uuden laitteen käyttöön

Lue käyttö- ja asennusohjeet huolellisesti! Niissä on tärkeitä laitteen asennukseen, käyttöön ja huoltoon liittyviä ohjeita.

Valmistaja ei ole vastuussa, jos käyttöohjeen varoituksia ja ohjeita ei noudateta. Säilytä kaikki ohjeet huolellisesti ja muista antaa ne myös laitteen mahdolliselle uudelle omistajalle.

Tekninen turvallisuus

Jäähdytyskierron putkissa virtaa jonkin verran ympäristöystävällistä mutta herkästi syttyvää kylmäainetta (R600a). Se ei vahingoita otsonikerrosta eikä lisää kasvihuoneilmiötä. Ulosvuotanut kylmäaine saattaa aiheuttaa silmävammoja tai syttyä tuleen.

Vauriotapauksessa

- vältä avotulta ja sytytyslähteitä laitteen lähellä,
- tuuleta huonetta hyvin muutaman minuutin ajan,
- kytke laite pois toiminnasta ja irrota verkkopistoke pistorasiasta,

- ota yhteys huoltopalveluun.

Mitä enemmän laitteessa on kylmäainetta, sitä suurempi tulee olla huoneen, johon laite sijoitetaan. Jos kylmälaite sijoitetaan liian pieneen huoneeseen, saattaa vuototapauksessa syntyä herkästi syttyvää kaasuilmasesta.

Kylmäaineen 8 g kohti sijoitustilan tulee olla vähintään 1 m³. Laitteen kylmäainemäärä on ilmoitettu laitteen sisäpuolella olevassa tyyppikilvessä.

Jos laitteen verkkoliitäntäjohto vioittuu, sen saa vaihtaa ainoastaan valmistaja, valtuutettu huoltoliike tai vastaavat asennusoikeudet omaava henkilö. Väärin tehdyistä asennuksista ja korjauksista saattaa käyttäjälle aiheutua vakavia turvallisuusriskejä.

Korjaukset saa suorittaa vain valmistaja, valtuutettu huoltoliike tai vastaavat asennusoikeudet omaava henkilö.

Käytä ainoastaan valmistajan alkuperäisosa. Valmistaja takaa, että turvallisuusvaatimukset on täytetty, vain käytettäessä alkuperäisosa.

Älä käytä haaroitusrasioita, jatkojohtoja tai adaptoreita.

Käytön aikana

- Älä käytä kylmälaitteen sisällä sähkölaitteita (esim. lämmittimiä, sähkökäyttöisiä jääpalakoneita). Räjähdysvaara!
- Älä käytä höyrypesureita laitteen sulattamiseen tai puhdistamiseen. Höyryä voi päästä sähkölaitteisiin, jolloin seurauksena saattaa olla oikosulku. Sähköiskun vaara!
- Älä käytä teräväpäisiä tai -reunaisia esineitä huurteen ja jään poistamiseen. Kylmäaineputket saattavat tällöin vaurioitua. Ulosroiskuva kylmäaine voi aiheuttaa silmävammoja tai syttyä tuleen.
- Älä säilytä kylmälaitteessa räjähdysalttiita aineita (esim. suihkepulloja). Räjähdysvaara!
- Älä astu jalustan, ulosvedettävien osien, ovien jne.päälle äläkä nojaa niihin.
- Kun sulatat tai puhdistat kylmälaitteen, irrota ensin pistotulppa pistorasiasta tai kierrä irti sulake tai kytke sitä vastaava automaattisulake pois päältä. Irrota pistotulppa pistorasiasta vain pistotulpasta kiinni pitäen, älä vedä liitäntäjohdosta.

■ Näin vältät lapsiin ja apua tarvitseviin henkilöihin kohdistuvat riskit:

Vaaroille alttiina ovat lapset ja sellaiset henkilöt, joiden fyysiset, henkiset tai aistinvaraiset ominaisuudet tai kokemus ja tiedon puute estävät heitä käyttämästä laitetta turvallisesti.

Varmista, että lapset tai tällaiset henkilöt tiedostavat laitteesta aiheutuvat vaarat.

Lapset ja tällaiset henkilöt eivät saa käyttää laitetta ilman heidän turvallisuudestaan vastaavan henkilön valvontaa tai opastusta.

Anna vain 8-vuotiaiden tai sitä vanhempien lasten käyttää laitetta.

Valvo lapsia laitteen puhdistuksen ja huoltotoimenpiteiden aikana.

Älä anna lasten leikkiä laitteella.

- Älä peitä ilmankiertoaukkoja tai aseta mitään niiden eteen.
- Varo ettei muoviosiin ja ovitiivisteeseen pääse öljyä ja rasvaa. Muoviosat ja ovitiiviste saattavat silloin haurastua.

- Säilytä pulloja, joissa on korkeaprosenttista alkoholia, vain pystyasennossa ja tiiviisti suljettuna.
- Älä säilytä pakastinosassa pulloissa ja tölkeissä olevia nesteitä (etenkin jos kyseessä ovat hiilihappoiset nesteet). Pullot ja tölkit saattavat rikkoutua!
- Älä laita pakastinosasta otettuja pakasteita heti suuhun. Jäätymisvamman vaara!
- Varo koskettamasta käsin pitemmän aikaa pakasteita, jäätä, höyrystimen putkia tms. Jäätymisvamman vaara!

Lapsia koskevat varoitukset

- Älä anna lasten leikkiä pakkausmateriaalilla. Kartonki ja muovi saattavat aiheuttaa väärinkäytettynä tukehtumisvaaran!
- Älä anna lasten leikkiä kylmälaitteella!
- Kun kylmälaite on lukollinen: säilytä avainta poissa lasten ulottuvilta!

Yleisiä määräyksiä

Laite soveltuu

- elintarvikkeiden säilytykseen ja pakastamiseen,
- jään valmistamiseen.

Laite on tarkoitettu ainoastaan kotitalouskäyttöön.

Laite on radiohäiriösuojattu EU-direktiivin 2004/108/EC mukaisesti.

Laitteen jäähdytyskierron tiiviys on testattu.

Tämä tuote täyttää sähkölaitteille annettujen turvallisuusmääräysten vaatimukset (EN 60335-2-24).

Tämä laite on tarkoitettu käytettäväksi enintään 2000 metrin korkeudella merenpinnasta.

Kierrätysohjeet

Pakkausmateriaalin hävittäminen

Pakkaus suojaa laitetta kuljetusvaurioilta. Kaikki laitteen pakkauksessa käytetyt materiaalit ovat ympäristöystävällisiä ja ne voidaan kierrättää. Osallistu ympäristöystävälliseen jätehuoltoon toimittamalla pakkausmateriaali kierrätykseen.

Lähempiä tietoja hävittämismahdollisuuksista saat alan liikkeistä sekä kunnan ja kaupungin jätehuoltoasioista vastaavilta henkilöiltä.

Käytöstä poistetun laitteen hävittäminen

Käytetyt laitteet eivät ole arvotonta jätettä! Ympäristön huomioivan hävittämisen ansiosta arvokkaita raaka-aineita voidaan käyttää uudelleen.



Tämä laite on merkitty käytöstä poistettuja sähkö- ja elektroniikkalaitteita koskevan eurooppalaisen direktiivin 2012/19/EU mukaisesti (waste electrical and electronic equipment - WEEE).

Direktiivi antaa puitteet käytöstä poistettujen laitteiden palautusoikeudesta ja hyödyntämisestä ja se koskee kaikkia EU-maita.



Varoitus

Käytöstä poistetut laitteet

1. Irrota pistoke pistorasiasta.
2. Katkaise liitântäjohto ja irrota se pistokkeineen.
3. Jätä kaappiin hyllyt ja laatikot, jotta lapset eivät pääse sen sisään niin helposti!
4. Älä anna lasten leikkiä käytstä poistetulla laitteella. Tukehtumisvaara!

Kylmälaitteet sisältävät kylmäainetta ja sen eristeet kaasuja. Kylmäaineet ja kaasut on hävitettävä asianmukaisesti. Huolehdi siitä, että jäähdytyskierron putket eivät vaurioidu ennen laitteen asianmukaista hävittämistä.

Toimituskokonaisuus

Kun olet poistanut kaikki osat pakkauksesta, tarkista ettei niissä ole kuljetusvaurioita.

Ota tarvittaessa yhteyttä jälleenmyyjään, jolta hankit laitteen, tai asiakaspalveluumme.

Toimitus koostuu seuraavista osista:

- Vapaasti sijoitettava laite
- Varustelu (mallikohtainen)
- Asennustarvikepussi
- Käyttöohje
- Asennusohjeet
- Huoltovihko
- Takuukortti
- Tietoa energiankulutuksesta ja äänitasosta

Sijoituspaikka

Sijoituspaikaksi soveltuu kuiva tila, jossa on hyvä ilmanvaihto. Sijoituspaikka ei saa olla alttiina suoralle auringonpaisteelle eikä lämmönlähteiden, kuten liedien, lämpöpattereiden tms. välittömässä läheisyydessä. Jos laitteen sijoittamista lämmönlähteiden viereen ei voi välttää, käytä tarvittaessa sopivaa eristyslevyä tai noudata seuraavia vähimmäisetäisyyksiä:

- Sähkö- ja kaasulieteen 3 cm.
- Öljy- tai hiillilämmitteeseen uuniin 30 cm.

Sijoituspaikan lattia ei saa antaa myöten, vahvista lattiaa tarvittaessa. Korjaa lattiassa mahdollisesti olevat epätasaisuudet asettamalla pakastimen alle esim. tukeva levy.

Etäisyys seinään

Asenna laite niin, että oven avautumiskulma on 90°.

Huomioi sijoitushuoneen lämpötila ja ilmankierto

Sijoitushuoneen lämpötila

Kylmälaite on suunniteltu määrätylle ilmastoluokalle. Ilmastoluokan mukaan vaihdellen laitetta voi käyttää paikoissa, joiden lämpötila on seuraava.

Laitteen ilmastoluokka on merkitty tyyppikilpeen, kuva [14](#).

Ilmastoluokka	Sallittu huonelämpötila
SN	+10 °C - 32 °C
N	+16 °C - 32 °C
ST	+16 °C - 38 °C
T	+16 °C - 43 °C

Huomautus

Kylmälaite toimii tehokkaasti noudatettaessa ilmoitetun ilmastoluokan lämpötilarajoja. Mikäli laitetta, jonka ilmastoluokka on SN, käytetään alhaisemmissa lämpötiloissa, niin laitteen vahingoittuminen voidaan poissulkea +5 °C lämpötilaan asti.

Ilmankierto

Kuva [2](#)

Kylmälaitteen takana ja sivuilla oleva ilma lämpenee. Lämpimän ilman on päästävä poistumaan esteettä. Muutoin jäähdytyskoneisto käy suurella teholla ja sähkönkulutus lisääntyy. Älä peitä ilmankiertoaukkoja tai aseta mitään niiden eteen!

Laitteen sähköliitäntä

Kun laite on asennettu paikalleen, odota vähintään tunti, ennen kuin kytket sen toimintaan. Mikäli kylmälaite on ollut jossain kuljetusvaiheessa vaaka-asennossa, on kompressorissa olevaa öljyä saattanut päästä jäähdytysjärjestelmään.

Puhdista laite sisältä ennen sen ottamista käyttöön ensimmäistä kertaa (katso kappale Laitteen puhdistus).

Sähköliitäntä

Pistorasian tulee sijaita lähellä laitetta ja siihen tulee päästä helposti käsiksi myös laitteen asennuksen jälkeen.

⚠️ Varoitus

Sähköiskun vaara!

Älä missään tapauksessa käytä haaroitusrasioita tai jatkojohtoja, jos verkkoliitäntäjohdon pituus ei ole riittävä. Ota sen sijaan yhteyttä huoltopalveluun ja kysy sieltä, mitä voit tehdä.

Laite täyttää suojausluokan I vaatimukset. Liitä laite 220-240 V/50 Hz vaihtovirtaan ainoastaan määräysten mukaisesti asennetun, suojaohjimella varustetun pistorasian kautta. Pistorasia tulee suojata 10–16 A sulakkeella.

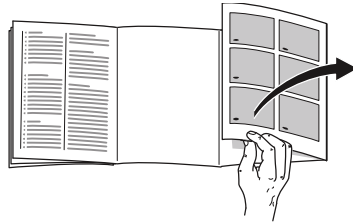
Euroopan ulkopuolisiin maihin tarkoitetuissa laitteissa on tarkistettava tyyppikilvestä, onko sähköverkon liitäntäjännite ja virtalaji sama kuin laitteessa. Löydät nämä tiedot tyyppikilvestä, kuva **14**.

⚠️ Varoitus

Laitetta ei saa missään tapauksessa liittää elektroniseen energiansäästöpiistikkeeseen.

Laitteen käyttö on mahdollista verkko- ja siniaaltoinvertterillä. Kun kyseessä ovat aurinkosähkölaitteet, jotka kytketään suoraan yleiseen sähköverkkoon, käytetään verkkoinvertteriä. Kun kytkentä yleiseen sähköverkkoon ei ole mahdollista (esim. veneessä tai mökillä), tulee käyttää siniaaltoinvertteriä.

Tutustuminen laitteeseen



Käännä esiin ohjeiden lopussa oleva kuvasivu. Käyttöohjeet pätevät eri malleille.

Varustelussa saattaa olla laitemallikohtaisia eroja.

Kuvissa saattaa olla laitemallikohtaisia eroja.

Kuva **1**

* Ei kaikissa malleissa.

- A Jääkaappiosa
- B Pakastinosa

- 1–13 Ohjaustaulu
- 14* Voi ja juustolokero
- 15 Hylly pienille pulloille
- 16 Ovihylly suurille pulloille
- 17 Valaisin (LED)
- 18* Pullohylly
- 19* Aamupalasetti
- 20 Kylmäsäilytysosa
- 21 Vihanneslaatikko, jonka ilmankosteutta voidaan säätää
- 22* Pakastuslaatikko

Ohjaustaulu

Kuva 4

- 1 **Jääkaappiosan super-kytkin**
Tästä kytketään pikajäähdytys päälle ja pois päältä.
- 2 **Jääkaappiosan lämpötilanäyttö**
Numerot vastaavat viileäosaan säädettyä lämpötilaa Celcius-asteina (°C).
- 3 **Jääkaappiosan lämpötilavalitsimet**
Tästä valitaan jääkaappiosan lämpötila.
- 4 **connect-näyttö**
Syttyy, kun Home Connect-tila aktivoituu. Tämän avulla kytketään laite päälle ja pois sekä määritetään Home Connect-toiminto (katso luku Home Connect).
- 5 **fresh-valitsin**
Tästä kytketään fresh-toiminto päälle ja pois päältä.
- 6 **eco-valitsin**
Tästä kytketään eco-toiminto päälle ja pois päältä.
- 7 **Lomatilan valitsin Holiday**
Tästä kytketään lomatila toimintaan tai pois toiminnasta (katso Lomatila).
- 8 **Painike "On/Off"**
Kytöntä käytetään koko laitteen päälle- ja poiskytkemiseen.
- 9 **Hälytysäänen poistokytkin**
Valitsin on tarkoitettu hälytysäänen kytkemiseen pois päältä (katso kohta Hälytystoiminto).

10 menu-painike

Aktivoi Home Connect-valikon. Tämän avulla kytketään laite päälle ja pois sekä määritetään Home Connect-toiminto (katso luku Home Connect).

11 Pakastinosan »super«-kytkin«

Tästä kytketään pikapakastus päälle ja pois päältä.

12 Pakastinosan lämpötilanäyttö

Numerot vastaavat pakastinosaan säädettyä lämpötilaa Celcius-asteina (°C).

13 Pakastinosan lämpötilavalitsimet

Tästä valitaan pakastinosan lämpötila.

Laitteen kytkeminen toimintaan

Kuva 4

1. Käynnistä kylmälaite päälle/pois kytkimestä 8.
Hälytysääni kuuluu, lämpötilanäyttö 12 vilkkuu ja hälytysäänen poistokytkimen 9 valo syttyy.
2. Kun painat hälytysäänen poistokytkintä 9, hälytysääni kytkeytyy pois päältä.
Jäähdytyskoneisto kytkeytyy päälle. Sisävalo palaa oven ollessa auki.

Seuraavat lämpötilat ovat tehdassuosituksia:

- Jääkaappiosa: +4 °C
- Pakastinosa: -18 °C

Käyttöä koskevia huomautuksia

- Päällekytkemisen jälkeen saattaa kestää monta tuntia, ennen kuin säädetty lämpötila on saavutettu. Älä sijoita kaappiin elintarvikkeita aikaisemmin.
- Täysautomaattisen NoFrost-järjestelmän ansiosta pakastinosaan ei muodostu jäätä. Kaappia ei tarvitse sulattaa.
- Kaapin sivujen osittaisella lämmittämisellä estetään kondenssiveden muodostuminen ovitiivisteen alueelle.
- Jos pakastinosan ovea ei saa heti auki sen sulkemisen jälkeen, niin odota hetki, kunnes alipaine on tasaantunut.

Lämpötilan säätö

Kuva 4

Jääkaappiosa

Lämpötilan voi säätää välille +2 °C – +8 °C.

Paina jääkaappiosan lämpötilavalitsinta 3 niin monta kertaa, kunnes jääkaappiosan lämpötila on haluamasi.

Viimeiseksi säädetty arvo tallentuu laitteen muistiin. Valittu lämpötila tulee näkyviin jääkaappiosan lämpötilanäyttöön 2.

Helposti pilaantuvia elintarvikkeita ei tulisi säilyttää yli +4 °C lämpötiloissa.

Pakastinosa

Lämpötilan voi säätää välille -16 °C – -24 °C.

Paina pakastinosan lämpötilavalitsinta 13 niin monta kertaa, kunnes pakastinosan lämpötila on haluamasi.

Viimeiseksi säädetty arvo tallentuu laitteen muistiin. Valittu lämpötila tulee näkyviin pakastinosan lämpötilanäyttöön 12.

Lisätoiminnot

Kuva 4

Tuoresäilytystoiminto

Tuoresäilytystoiminto säilyttää elintarvikkeet entistä pidempään tuoreina.

Päällekytkentä:

Paina tuoresäilytyspainiketta.

Laitteeseen asettuvat automaattisesti seuraavat lämpötilat:

- Jääkaappiosa: +2 °C
- Pakastinosa: pysyy ennallaan

Poiskytkentä:

Paina tuoresäilytyspainiketta.

Eco-tila

Kun valitset Eco-tilan, kaappi kytkeytyy energiaa säästävälle toiminnalle.

Päällekytkentä:

Paina eco-valitsinta.

Kaappiin kytkeytyvät automaattisesti seuraavat lämpötilat:

- Jääkaappiosa: +8 °C
- Pakastinosa: -16 °C

Poiskytkentä:

Paina eco-valitsinta.

Lomakytkenä

Kun olet pitempään poissa kotoa, voit kytkeä kaappiin energiaa säästävän lomakytkenän.

Jääkaappiosan lämpötilaksi vaihtuu automaattisesti +14 °C.

Älä säilytä elintarvikkeita jääkaappiosassa tänä aikana.

Päällekytkentä:

Paina valitsinta holiday.

Kaappiin kytkeytyvät automaattisesti seuraavat lämpötilat:

- Jääkaappiosa: +14 °C
- Pakastinosa: lämpötila ei muutu

Poiskytkentä:

Paina valitsinta holiday.

sabbath-tila

Kun käynnistät sabbath-tilan, seuraavat asetukset kytkeytyvät pois toiminnasta:

- Akustiset signaalit
- Sisävalo
- Ilmoitukset näyttöruudussa
- Näytön taustavalo palaa heikommalla teholla
- Painikkeet lukittuvat

sabbath-tilan kytkeminen päälle ja pois päältä:

Paina pakastinosan painiketta super 15 sekuntia.

Hälytystoiminnot**Ovihälytys**

Oven hälytysääni (jatkuva ääni) kytkeytyy päälle, kun kaapin ovi on auki yli minuutin. Kun suljet oven, hälytysääni poistuu.

Lämpötilahälytys

Lämpötilahälytys kytkeytyy päälle, kun pakastinosassa on liian lämmintä ja pakasteet ovat vaarassa sulaa.

Kun painat hälytyksen poistokytkintä 9, pakastinosan lämpötilanäyttöön 12 tulee viideksi sekunniksi korkein pakastinosassa ollut lämpötila.

Sen jälkeen lukema poistuu. Pakastinosan näytössä 12 näkyy pakastimeen säädetty lämpötila vilkkumatta.

Tästä hetkestä alkaen laite alkaa mitata uudelleen korkeinta lämpötilaa ja tallentaa sen muistiin.

Hälytys voi kytkeytyä päälle ilman, että pakasteet ovat vaarassa sulaa:

- kun laite otetaan käyttöön,
- kun laitteeseen sijoitetaan kerralla suuria määriä tuoreita elintarvikkeita,
- pakastinosan ovi on ollut liian kauan auki.

Huomautus

Älä pakasta enää osittain tai kokonaan sulaneita pakasteita. Valmista pakasteet ensin ruoaksi keittämällä tai paistamalla, jolloin voit pakastaa ne uudelleen.

Muista, että tällaisten pakasteiden säilyvyys ei enää vastaa maksimi säilyvyysaikaa.

Hälytyksen poiskytkentä

Kytke hälytysääni pois päältä painamalla hälytysäänän poistokytkintä 9.

Home Connect

Tämä laite on Wi-Fi-kelpoinen, ja sitä voidaan kauko-ohjata mobiililaitteella.

Huomautus

Wi-Fi on Wi-Fi Alliance -yhtiön rekisteröimä tavaramerkki.

Jos laitetta ei yhdistetä kotiverkkoon, laite toimii ilman verkkoyhteyttä olevan kylmälaitteen tavoin, ja sitä käytetään manuaalisesti valitsimien avulla.

Jotta voit käyttää Home Connect -toimintoja, laite on yhdistettävä Home Connect Wi-Fi-dongleen.

Jos laitteesi mukana ei ole toimitettu Home Connect Wi-Fi-donglea, voit tilata sen huoltopalvelusta.

Huomautus

Pistokkeen kiinnittäminen tai irrottaminen laitteen takaosaan on oletettua hankalampaa. Tarkista, että pistoke on kunnolla paikoillaan.

Kiinnitä Home Connect Wi-Fi-dongle 1 metrin korkeudelle.

Huomautuksia

- Noudata tässä käyttöohjeessa olevia turvallisuusohjeita ja varoituksia ja varmista, että turvallisuusmääräykset täyttyvät myös silloin, kun käytät laitetta Home Connect -sovelluksen kautta etkä ole kotona (katso Turvallisuusohjeet ja varoitukset -luku). Ota huomioon myös Home Connect -sovelluksessa olevat ohjeet.
- Laitteen käyttö itse laitteen kautta on aina etusijalla Home Connect -sovelluksen suhteen. Käyttö sovelluksen kautta ei tänä aikana ole mahdollista.

Home Connect -asetukset

Huomautuksia

- Noudata Home Connect -esitettä, joka löytyy sivulta <http://www.bosch-home.com> ladattavien ohjeiden joukosta. Kirjoita hakukenttään laitteesi mallinumero (E-numero).
- Jotta asetuksia voidaan tehdä Home Connect:n kautta, Home Connect -sovelluksen on oltava asennettu mobiililaitteeseen. Ota tätä varten huomioon mukana toimitettu Home Connect -materiaali. Tee asetukset seuraamalla sovelluksen antamia ohjeita.
- Jos laitetta ei käytetä pitempään aikaan, Home Connect -valikko sulkeutuu automaattisesti. Home Connect -valikon avaamista koskevia ohjeita löydät kunkin luvun alusta.

Automaattinen yhteys kotiverkkoon (WLAN)

Jos on käytettävissä WLAN-reititin, jolla on WPS-toiminto, voit kytkeä kylmälaitteen kotiverkkoon automaattisesti.

1. Paina painiketta menu, jolloin valikko Home Connect avautuu.
Näytössä on **Cn**.
2. Paina jääkaappiosan painiketta ▼ niin monta kertaa, kunnes näyttöön tulee **AC** ja **oF**.
3. Paina pakastinlokeroon painiketta ▼.
Laite on valmis automaattista yhteyttä varten.
Näytössä näkyy 2 minuutin ajan animaatio.
Suorita tänä aikana seuraavat vaiheet.
4. Aktivoi kotiverkon reitittimen WPS-toiminto (esim. WPS/WLAN-valitsimella, ohjeet löytyvät reitittimen asiakirjoista).
 - Kun yhteys on saatu, **on** vilkkuu jääkaappiosan näytössä.
Nyt voit yhdistää kylmälaitteen sovellukseen.
 - Kun näytössä on **oF**, yhteyttä ei saatu luotua.
Tarkista, onko kylmälaite kotiverkon (WLAN) toimintaetäisyydellä.
Toista toimenpide tai luo yhteys manuaalisesti.

Manuaalinen yhteys kotiverkkoon (WLAN)

Jos WLAN-reitittimellä ei ole WPS-toimintoa tai et tunne sitä, voit yhdistää kylmälaitteen kotiverkkoon manuaalisesti.

1. Paina painiketta menu, jolloin valikko Home Connect avautuu.
Näytössä on **Cn**.
2. Paina jääkaappiosan painiketta ▼ niin monta kertaa, kunnes näyttöön tulee **SA** ja **oF**.
3. Paina pakastinosan valitsinta ▼.
Laite on valmis manuaalista yhteyttä varten.
Näytössä näkyy 5 minuutin ajan animaatio.
Suorita tänä aikana seuraavat vaiheet.
4. Kylmälaite on nyt luonut oman WLAN-verkon, jonka nimi on **HomeConnect**.
Tähän verkkoon pääsee mobiililaitteen avulla.
5. Avaa mobiililaitteen asetusvalikko ja hae WLAN-asetukset näyttöön.
6. Yhdistä mobiililaitte WLAN-verkkoon **HomeConnect**.
Salasana: **HomeConnect**
Yhteyden muiodostaminen voi kestää jopa 60 sekuntia.
7. Kun yhteys on luotu, avaa Home Connect -sovellus mobiililaitteessa.
Sovellus etsii kylmälaitetta.
8. Kun kylmälaite löytyy, kirjoita oman kotiverkkosi (WLAN) nimi (SSID) ja salasana (Key) niille tarkoitettuihin kenttiin.
9. Vahvista painikkeella **Välitä kodinkoneille**.

- Kun yhteys on saatu, **on** vilkkuu jääkaappiosan näytössä.
Nyt voit yhdistää kylmälaitteen sovellukseen.
- Kun näytössä on **oF**, yhteyttä ei saatu luotua.
Anna salasana uudelleen ja kiinnitä huomiota oikeaan kirjoitusasuun.
Tarkista, onko kylmälaitte kotiverkon (WLAN) toimintaetäisyydellä.
Toista toimenpide.

Kylmälaitteen yhdistäminen sovellukseen

Kun kylmälaitteen ja kotiverkon välinen yhteys on luotu, voit yhdistää kylmälaitteen sovellukseen.

1. Paina painiketta menu, jolloin valikko Home Connect avautuu.
Näytössä on **Cn**.
2. Paina jääkaappiosan painiketta ▼ niin monta kertaa, kunnes näyttöön tulee **PA** (paritus = yhteyden muodostus sovellukseen) ja **oF**.
3. Paina pakastinlokeron painiketta ▼, jolloin laitteen yhteyden muodostus aloitetaan.
Näytössä näkyy animaatio.
Kun kylmälaitte ja sovellus on yhdistetty, näytössä on **on**.
4. Mobiililaitteen Home Connect -sovelluksessa näytetään kylmälaitte. Valitse kylmälaitte ja lisää se painikkeella +.
Jos kylmälaitte ei tule automaattisesti näkyviin, valitse Home Connect -sovelluksessa ensin **Hae kodinkoneita** ja sitten **Yhdistä kodinkone**.

5. Seuraa sovelluksen antamia ohjeita, kunnes toimenpide on päättynyt.

- Näytössä ovat **PA** ja **on**.
Kylmälaitte on yhdistetty sovellukseen onnistuneesti.
- Jos yhteyden muodostaminen epäonnistui, tarkista onko mobiililaitte yhdistetty kotiverkkoon (WLAN).
Yhdistä kylmälaitte uudelleen sovellukseen.
- Kun näytössä on **Er**, palauta Home Connect -asetukset ja suorita asennus alusta lähtien uudelleen.

Signaalivoimakkuuden tarkistaminen

Jos yhteyden luominen ei onnistu, on syytä tarkistaa signaalivoimakkuus.

1. Paina painiketta menu, jolloin valikko Home Connect avautuu.
Näytössä on **Cn**.
2. Paina jääkaappiosan painiketta ▼ niin monta kertaa, kunnes näyttöön tulee **SI**. Toiseen näyttöön ilmestyy arvo, joka on välillä 0 (ei vastaanottoa) ja 3 (täysi vastaanotto).

Huomautus

Signaalivahvuuden tulisi olla vähintään 2. Jos signaalivahvuus on liian heikko, yhteys voi katketa. Aseta reititin ja kylmälaitte lähemmäs toisiaan, varmista, etteivät paksut seinät häiritse yhteyttä tai asenna toistin signaalin vahvistamiseksi.

Home Connect -asetuksien palautus

Jos yhteyden luominen ei toimi tai haluat yhdistää kylmälaitteen toiseen kotiverkkoon (WLAN), voit palauttaa asetukset Home Connect:

1. Paina painiketta menu, jolloin valikko Home Connect avautuu.
Näytössä on **Cn**.
2. Paina jääkaappiosan painiketta ▼ niin monta kertaa, kunnes näyttöön tulee **rE** ja **oF**.
3. Paina painiketta ▼, jos haluat palauttaa pakastinlokeroon asetukset.
 - Näytössä näkyy lyhyt animaatio ja sen jälkeen taas **oF**.
Home Connect -asetukset on palautettu.
 - Jos näytössä on **Er**, käynnistä palauttaminen uudelleen tai soita huoltopalveluun.

Tietosuojaa koskeva huomautus

Kun Home Connect -kylmälaite yhdistetään Internetiin liitettyyn verkkoon ensimmäistä kertaa, laite välittää seuraavat tiedot Home Connect -palvelimelle (ensirekisteröinti):

- Yksiselitteinen laitetunniste (koostuu laiteavaimesta ja asennetun Wi-Fi-kommunikaatiomoduulin MAC-osoitteesta).
- Wi-Fi-kommunikaatiomoduulin turvallisuussertifikaatti (liitännän informaatioteknistä varmistusta varten).

- Kylmälaitteen ajankohtainen ohjelmisto- ja laiteversio.
- Edellä mahdollisesti tehdyn tehdasasetuksiin palautuksen tila.

Tämä ensirekisteröinti valmistele Home Connect -toimintojen käytön ja se pitää tehdä vasta sitten, kun haluat käyttää Home Connect -toimintoja ensimmäistä kertaa.

Huomautus

Ota huomioon, että Home Connect -toimintoja voidaan käyttää vain Home Connect -sovelluksen yhteydessä. Tietosuojaa koskevia tietoja voit hakea näyttöön Home Connect -sovelluksessa.

Vaatimustenmukaisuusvakuutus

Robert Bosch Hausgeräte GmbH vakuuttaa täten, että Home Connect -toiminnoilla varustettu laite vastaa direktiivin 1999/5/EY perusluonteisia vaatimuksia ja muita asiaankuuluvia määräyksiä.

Täydellinen radio- ja telepätelaitteita (R&TTE) koskeva vaatimustenmukaisuusvakuutus löytyy Internetistä sivulta www.bosch-home.com laitteen tuotesivulta lisädokumenttien kohdasta.



Käyttötilavuus

Tiedot hyötytilavuudesta löydät laitteesi tyyppikilveltä. Kuva **14**

Koko pakastustilavuuden käyttäminen

Kun haluat sijoittaa kaappiin maksimi määrän pakasteita, voit poistaa siitä laatikoita. Sijoita sitten elintarvikkeet suoraan hyllyille ja pakastinosan pohjalle.

Huomautus

Varo, että elintarvikkeet eivät kosketa takaseinää. Ilma ei silloin kierrä kaapissa tehokkaasti.

Elintarvikkeet tai pakkaukset voivat jäätyä kiinni takaseinään.

Pakastuslaatikoiden poistaminen

Vedä pakastuslaatikko vasteeseen asti, nosta vähän etureunasta ja poista.

Kuva **10**

Jääkaappiosa

Jääkaappiosa on ihanteellinen lihan, leikkeleiden, kalan, maitotuotteiden, kananmunien, valmiiden ruokien ja leivonnaisten säilytyspaikka.

Säilytysohjeita

- Säilytä kaapissa vain tuoreita ja virheettömiä elintarvikkeita. Näin ne säilyvät pidemmän aikaa hyvälaatuisina ja tuoreina.
- Kun ostat eineksiä ja säilykkeitä, huomioi valmistajan ilmoittama vähimmäissäilyvyysaika tai viimeinen käyttöpäivä.

- Säilytä elintarvikkeita kaapissa pakattuina tai kannellisessa astiassa, jotta niiden aromi, väri ja tuoreus säilyvät. Näin myös erilaiset maut eivät pääse sekoittumaan toisiinsa eikä jääkaappiosan muovipintojen väri muutu.
- Anna lämpimien ruokien ja juomien jäähtyä, ennen kuin asetat ne kaappiin.

Huomautus

Varo peittämästä ilman ulostuloaukkoja elintarvikkeilla, ilman pitää päästä kiertämään esteettä. Välttömästi ilman ulosvirtausaukkojen eteen sijoitetut elintarvikkeet saattavat jäätyä ulostulevan kylmän ilman vaikutuksesta.

Ota huomioon jääkaappiosan kylmäalueet

Ilmankierrosta johtuen jääkaappiosassa on kylmempää ja lämpimämpiä alueita:

- Kylmimmät alueet ovat ilman ulostuloaukkojen edessä ja kylmälokerossa, kuva **1**/20.

Huomautus

Säilytä täällä helposti pilaantuvia elintarvikkeita (esim. kalaa, leikkeleitä, lihaa).

- Lämpimin alue on ovesa aivan ylhäällä.

Huomautus

Säilytä lämpimimmällä alueella esim. kovaa juustoa ja voita. Näin juuston aromit tulevat paremmin esille ja voi pysyy riittävän pehmeänä.

Vihanneslaatikko, jonka ilmankosteutta voidaan säätää

Kuva 8

Voit säätää vihanneslaatikon ilmankosteuden luodaksesi optimaaliset edellytykset hedelmien ja vihannesten säilytykseen:

- laatikossa on pääasiassa vihanneksia ja erityyppisiä elintarvikkeita tai kun tuotteita on vähän – korkea ilmankosteus
- laatikossa on pääasiassa hedelmiä ja kun tuotteita on paljon – alhainen ilmankosteus

Huomautuksia

- Kylmälle arat hedelmät (kuten ananas, banaanit, papaija ja sitruhedelmät) ja vihannekset (kuten munakoisot, kurkut, kesäkurpitsa, paprika, tomaatit ja perunat) kannattaa säilyttää jääkaapin ulkopuolella noin +8 °C - +12 °C lämpötilassa, jotta niiden laatu ja aromi säilyvät mahdollisimman hyvänä.
- Säilytettävien elintarvikkeiden ja määrän mukaan vihanneslaatikkoon saattaa muodostua kondenssivettä. Pyyhi kondenssivesi pois kuivalla pyyhkeellä ja säädä vihanneslaatikon ilmankosteus sopivaksi säätimellä.

Kylmäsäilytysosa

Kuva 9

Kylmäsäilytysosassa on alhaisempi lämpötila kuin jääkaappiosassa. Lämpötila voi olla jopa alle 0 °C.

lhanteellinen kalan, lihan ja leikkeleden säilytystila. Se ei sovi salaateille tai vihanneksille eikä kylmälle herkille elintarvikkeille.

Voit muuttaa kylmälokeroiden lämpötilaa ilmankiertoaukon avulla. Alenna lämpötilaa työntämällä lämpötilasäädintä ylöspäin. Nosta lämpötilaa työntämällä lämpötilasäädintä alaspäin. Kuva 7

Pikajäähdytys

Kun käynnistät pikajäähdytyksen, jääkaappiosan lämpötila laskee noin 6 tunniksi mahdollisimman alhaiseksi. Sen jälkeen jääkaappi kytkeytyy automaattisesti sille lämpötilalle, joka oli valittuna ennen pikajäähdytyksen käynnistämistä.

Käynnistä pikajäähdytys esim.

- ennen kuin sijoitat kaappiin isompia määriä elintarvikkeita.
- juomien pitää olla nopeasti kylmiä tarjoiltavaksi.

Päälle- ja poiskytkentä

Kuva 4

Paina pikajäähdytyksen kytkintä 1.

Kytkimen valo palaa, kun pikajäähdytys on käynnistetty.

Huomautus

Kun pikajäähdytys on käynnistetty, käyntiäänät saattavat kuulua voimakkaampina.

Pakastinosa

Pakastinosa on tarkoitettu

- pakasteiden säilyttämiseen.
- jääpalojen valmistamiseen.
- elintarvikkeiden pakastamiseen.

Huomautus

Varmista, että pakastinosan ovi on kunnolla kiinni! Oven ollessa auki pakasteet sulavat ja pakastinosaan muodostuu enemmän jäätä. Sitä paitsi: sähkönkulutus lisääntyy turhasta energian käytöstä!

Maksimi pakastusteho

Tiedot maksimi pakastustehosta vuorokauden (24 tunnin) aikana löydät tyyppikilvestä. Kuva [14](#)

Maksimi pakastustehon edellytykset

- Käynnistä pikapakastus ennen tuoreiden elintarvikkeiden sijoittamista kylmälaitteeseen (katso kohta Pikapakastus).
- Poista laatikot; sijoita elintarvikkeet suoraan hyllyille ja pakastinosan pohjalle.
- Kun pakastat isompia määriä elintarvikkeita, sijoita ne ylimpään lokeroon. Silloin ne pakastuvat erittäin nopeasti.

Pakastaminen ja pakasteiden säilyttäminen

Pakasteiden ostaminen

- Tarkista, että myyntipakkaus on ehjä.
- Tarkista tuotteen säilyvyysaika.
- Liikkeen säiliöpakastimen lämpötilan tulee olla -18 °C tai kylmempi.
- Vie pakasteet kotiin kylmälaukussa, jos vain mahdollista, ja aseta ne heti pakastimeen.

Sijoitteluohjeita

- Kun pakastat isompia määriä elintarvikkeita, sijoita ne ylimpään lokeroon. Silloin ne pakastuvat erittäin nopeasti.
- Asettele elintarvikkeet lokeroihin tai pakastuslaatikoihin mahdollisimman laajalle alalle.

Huomautus

Vielä sulat elintarvikkeet eivät saa koskettaa jo pakastettuja elintarvikkeita. Sijoita tarvittaessa jo pakastuneet elintarvikkeet muihin pakastuslaatikoihin.

Pakasteiden säilytys

Työnnä pakastuslaatikot vasteseen saakka, jotta ilma kiertää tehokkaasti.

Tuoreiden elintarvikkeiden pakastaminen

Pakasta vain tuoreita ja virheettömiä elintarvikkeita.

Jotta vihannesten ravintoarvo, aromi ja väri säilyvät mahdollisimman hyvänä, ne kannattaa ryöpätä ennen pakastamista. Munakoisot, paprikat, kesäkurpitsat ja parsat voit pakastaa ilman ryöppäämistä.

Pakastamisesta ja ryöppäämisestä kertovaa kirjallisuutta saat kirjakaupoista ja kirjastoista.

Huomautus

Vielä sulat elintarvikkeet eivät saa koskettaa jo pakastettuja elintarvikkeita.

- Voit pakastaa seuraavia elintarvikkeita: Leivonnaiset, kala ja äyriäiset, liha, riistaliha, linnunliha, vihannekset, hedelmät, yrtit, kananmunat ilman kuorta, meijerituotteet kuten juusto, voi ja rahka, valmisruoat ja tähteeksi jäänyt ruoka kuten keitot, pataruoat, kypsä liha ja kala, perunaruokat, laatikot ja makeat jälkiruoat.
- Et voi pakastaa seuraavia elintarvikkeita: Vihannekset, jotka tavallisesti syödään raakana, kuten lehtisalaatit tai retiisit, kuorimattomat kananmunat, viinirypäleet, kokonaiset omenat, päärynät ja persikat, kovaksi keitetyt kananmunat, jogurtti, piimä, hapankerma, ranskankerma ja majoneesi.

Pakasteiden pakkaaminen

Pakkaa elintarvikkeet ilmatiiviisti, jotta ne eivät menetä makuaan tai kuivu.

1. Aseta elintarvike pussiin tai kelmuun.
2. Poista ilma pakkauksesta.
3. Sulje pakkaus tiiviisti.
4. Merkitse pakkauksen etikettiin sisältö ja pakastuspäivämäärä.

Pakkaukseksi soveltuvat tuotteet:

Muovikelmut, polyeteenistä valmistetut muovipussit, alumiinifoliot ja pakasterasiat.

Näitä tuotteita saat alan liikkeistä.

Pakkaukseksi soveltumattomat tuotteet:

Käärepaperi, voipaperi, sellofaani, jätepusseja ja käytetyt muovikassit.

Sopivat sulkemiseen käytettävät tarvikkeet:

Kuminauhat, muovikiinnittimet, naru, kylmänkestävät teipit yms.

Polyeteenistä valmistetut pussit ja kelmut voi kuumasaumata tarkoitukseen sopivalla laitteella.

Pakasteiden säilyvyysaika

Säilyvyysaika vaihtelee pakastelajin mukaan.

Kun lämpötila on -18 °C :

- Kala, makkara, valmiit ruoat, leivonnaiset: enintään 6 kuukautta
- Juusto, linnut, liha: enintään 8 kuukautta
- Vihannekset, marjat/hedelmät: enintään 12 kuukautta

Pikapakastus

Elintarvikkeiden tulee pakastua läpikotaisin mahdollisimman nopeasti, jotta niiden vitamiinit, ravintoarvo, ulkonäkö ja maku säilyvät ennallaan.

Käynnistä pikapakastus muutamaa tuntia ennen tuoreiden elintarvikkeiden sijoittamista kaappiin, jottei lämpötila nouse liikaa.

Yleensä riittää 4–6 tuntia.

Kun toiminto on käynnistetty, laite on jatkuvasti toiminnassa, jotta pakastinosan lämpötila olisi mahdollisimman alhainen.

Kun haluat pakastaa kerralla maksimimäärän pakasteita, käynnistä pikapakastus 24 tuntia ennen tuoreiden elintarvikkeiden sijoittamista kylmälaitteeseen.

Pienet määrät elintarvikkeita (max. 2 kg) voit pakastaa ilman pikapakastusta.

Huomautus

Kun pikapakastus on käynnistetty, käyntiäänet saattavat kuulua voimakkaampina.

Päälle- ja poiskytkentä

Kuva 4

Paina pikajähdytyksen kytkintä 11.

Kun pikapakastus on käynnistetty, painikkeen valo palaa.

Pikapakastus kytkeytyy automaattisesti pois päältä noin 2½ vuorokauden kuluttua.

Pakasteiden sulattaminen

Pakastelajin ja käyttötarkoituksen mukaan voit valita seuraavista mahdollisuuksista:

- huoneen lämmössä
- pakastimessa
- sähkölieden uunissa, kiertoilmapuhaltimella tai ilman
- mikroaaltouunissa



Huom.

Älä pakasta enää osittain tai kokonaan sulaneita pakasteita. Valmista pakasteet ensin ruoaksi keittämällä tai paistamalla, jolloin voit pakastaa ne uudelleen.

Tällaisten pakasteiden säilyvyys ei enää vastaa maksimi säilyvyysaikaa.

Varustelu

Hyllyt ja ovilokerot

Voit vaihtaa tarvittaessa sisätilan hyllyjen ja ovilokeroiden paikkaa: Vedä hyllyä itseesi päin, kallista alaspäin ja poista sivukautta. Irrota ovilokero nostamalla se pois ovesta.

Lisävarusteet

(ei kaikissa malleissa)

Voi- ja juustolokero

Avaa vilokero painamalla kevyesti sen kansilevyä keskikohdasta.

Kun haluat puhdistaa lokeron, nosta sitä pohjasta ja poista ovesta.

Aamupalasetti

Kuva **5**

Voit ottaa aamupalarasiat erikseen pois ja täyttää ne.

Voit tarvittaessa ottaa aamupalasetin pois paikoiltaan. Nosta vähän aamupalasettiä ja vedä se pois kaapista. Voit siirtää rasian pidikkeen paikkaa.

Pullohylly

Kuva **6**

Pullohyllyssä voit säilyttää pulloja turvallisesti.

Jääpala-astia

Kuva **13**

1. Täytä $\frac{3}{4}$ jääpala-astiasta vedellä ja aseta se pakastinosaan.
2. Irrota mahdollisesti kiinnijäätynyt jääpala-astia lusikanvarrella tms., älä käytä teräviä esineitä.
3. Jääpalat irtoavat helpommin, kun pidät jääpala-astiaa hetken juoksevan veden alla tai taivutat hieman astiaa.

Pakastuskalenteri

Kuva **12**

Jotta pakasteiden laatu säilyy hyvänä, älä ylitä säilytysaikaa. Symbolien kohdalla olevat numerot ilmoittavat pakasteiden pisimmän sallitun säilytysajan kuukausina. Kun ostat pakasteita kaupasta, huomioi niiden valmistus- tai säilyvyysaika.

Kylmävaraaja

Kylmävaraaja hidastaa pakasteiden lämpenemistä sähkökatkon tai toimintahäiriön aikana. Kun asetat kylmävaraajan ylimpään lokeroon pakasteiden päälle, saavutetaan pisin säilytysaika.

Voit myös ottaa kylmävaraajan pois kaapista ja käyttää sitä tilapäisesti elintarvikkeiden kylmänä pitämiseen, esim. kylmälaukussa.

Tarra ”OK”

(ei kaikissa malleissa)

Tarran ”OK” avulla voit tarkistaa, onko jääkaappiosa saavuttanut elintarvikkeiden turvalliseen säilytykseen suositellun lämpötilan, joka on +4 °C tai sitä alhaisempi. Jos teksti ”OK” ei tule näkyviin tarraan, säädä lämpötila vähitellen alhaisemmaksi.

Huomautus

Kun kylmälaite otetaan käyttöön, voi kestää jopa 12 tuntia, kunnes säädetty lämpötila on saavutettu.



Oikea säätö

Laitteen kytkeminen pois toiminnasta ja väliaikainen käytöstä poisto

Laitteen kytkeminen pois toiminnasta

Kuva 4

Paina päälle-/pois-kytkintä 8. Jäähdytyskoneisto kytkeytyy pois päältä.

Laitteen kytkeminen pois toiminnasta väliaikaisesti

Kun laite on pitempään käyttämättä:

1. Kytke laite pois toiminnasta.
2. Irrota pistoke pistorasiasta tai kytke automaattisulake pois päältä tai kierrä sulake irti.
3. Puhdista laite.
4. Jätä kaapin ovi auki.

Huomautus

Laitteen vioittumisen välttämiseksi laitteen ovet on avattava siten, että ne pysyvät itsestään auki. Älä pistä oven väliin mitään esineitä pitääksesi oven auki.

Sulatus

Jääkaappiosa

Kun laite on toiminnassa, jääkaappiosan takaseinälle muodostuu vesipisaroita tai huurretta. Koska takaseinä sulaa automaattisesti, huurretta tai vesipisaroita ei tarvitse poistaa.

Pakastinosa

Täysautomaattisen NoFrost-järjestelmän ansiosta pakastinosaan ei muodostu jäätä. Pakastinosaa ei tarvitse enää sulattaa.

Laitteen puhdistus



Huom.

- Älä käytä hankaavia, happamia tai klooria sisältäviä puhdistusaineita tai liuottimia.
- Älä käytä hankaavia tai naarmuttavia puhdistusmenetelmiä. Metallipinnoille saattaa muodostua korroosiota.
- Älä pese hyllyjä tai rasioita astianpesukoneessa. Osien muoto voi muuttua!

Varo, ettei pesuvettä pääse seuraaville alueille:

- Valitsimet
- Valo
- Ilmankiertoaukot
- Tilanjakajan aukot

Toimi seuraavasti:

1. Irrota pistotulppa pistorasiasta tai irrota sulake tai kytke sulake pois päältä.
2. Poista pakasteet ja säilytä niitä viileässä paikassa. Aseta kylmävaraaja (mikäli laitteen mukana) elintarvikkeiden päälle.
3. Pesuvettä ei saa päästä valitsimiin, ilmanvaihtoaukkoihin, valaisimeen tai välilevyn aukkoihin!
Puhdista laite pehmeällä kankaalla ja haalealla vedellä, johon on lisätty vähän pH-arvoltaan neutraalia käsinpesuun tarkoitettua astianpesuainetta.
4. Pyyhi ovitiiviste puhtaalla vedellä ja kuivaa huolella.
5. Puhdistamisen jälkeen: Kytke laite verkkovirtaan.
6. Aseta pakasteet takaisin kaappiin.

Varustelu

Voit poistaa puhdistamista varten kaikki kylmälaitteen osat, joiden paikka on muutettavissa.

Ovihyllyjen poistaminen

Kuva **3**

Nosta hyllyjä ylöspäin ja poista.

Lasihyllyjen poistaminen

Vedä lasihyllyä itseesi päin ja poista kaapista.

Laatikoiden poistaminen

Kuva **9**

Vedä laatikko vasteeseen asti, nosta vähän etureunasta ja poista.

Pakastuslaatikoiden poistaminen

Kuva **10**

Vedä pakastuslaatikko vasteeseen asti, nosta vähän etureunasta ja poista.

Vihanneslaatikon yläpuolella olevan lasihyllyn poistaminen

Kuva **11**

Voit poistaa lasihyllyn ja irrottaa sen osat toisistaan puhdistamista varten.

Huomautus

Vedä vihanneslaatikko ulos ennen lasihyllyn poistamista.

Valaisin (LED)

Kylmälaite on varustettu huoltovapaalla LED-valaisimella.

Tällaisten valaisinten korjaukset saa suorittaa vain valtuutettu huoltoliike tai valtuutetut alan asentajat.

Näin voit säästää energiaa

- Sijoita kylmälaite kuivaan tilaan, jossa on hyvä ilmanvaihto! Kylmälaite ei saa olla alttiina suoralle auringonpaisteelle eikä lämmönlähteiden, kuten liedon, lämmittimien tms. välittömässä läheisyydessä.
Käytä tarvittaessa sopivaa eristyslevyä.
- Anna lämpimien ruokien ja juomien jäähtyä ennen kaappiin asettamista.
- Sulata pakasteet jääkaappiosassa. Näin voit käyttää pakasteista lähtevää kylmyyttä jääkaapin jäähdyttämiseen.
- Älä pidä kaapin ovia auki turhan kauan.
- Energiankulutuksen alentamista varten: jätä laitteen sivulle pieni väli seinään.
- Varusteiden sijoittelu ei vaikuta laitteen energiankulutukseen.

Käyntiäänet

Normaalit toimintaan kuuluvat äänet

Huomautus

Kun pikapakastus on käynnistetty, käyntiäänet saattavat kuulua voimakkaampina.

Hurina

Moottorit ovat toiminnassa (esim. jäähdytyskoneisto, puhallin).

Hurina, kohina tai surin

Kylmäaine virtaa putkia pitkin.

Napsahdus

Moottori, kytkimet tai magneettiventtiilit kytkeytyvät päälle ja pois päältä.

Naksahdus

Automaattinen sulatus käynnistyy.

Tavallisuudesta poikkeavat äänet, jotka voit poistaa helposti itse

Laite ei seiso suorassa

Suorista laite vesivaa'an avulla. Korjaa lattian epätasaisuudet säätöjalkojen avulla tai asettamalla laitteen alle sopivat alustat.

Laite »nojaa«

Siirrä laite irti viereisistä kalusteista tai laitteista.

Laatikot tai hyllyt heiluvat tai ovat juuttuneet kiinni

Tarkista, ovatko ulosvedettävät osat kunnolla paikoillaan. Korjaa tarvittaessa niiden asentoa.

Pullot tai astiat koskettavat toisiaan

Siirrä pullot ja astiat kauemmaksi toisistaan.

Ohjeita käyttöhäiriöiden varalle

Ennenkuin soitat huoltoon:

Tarkista seuraavien ohjeiden avulla, voitko poistaa vian itse.

Kun kyseessä ovat tällaiset pienet viat, joudut maksamaan huoltomiehen käynnistä aiheutuneet kulut myös takuuajana!

Häiriö	Mahdollinen syy	Toimenpide
Lämpötila poikkeaa hyvin paljon asetetusta lämpötilasta.		Joissakin tapauksissa riittää, kun kytket laitteen pois päältä 5 minuutiksi. Jos lämpötila on liian korkea, tarkista muutaman tunnin kuluttua, onko lämpötila lähentynyt asetettua lämpötilaa. Jos lämpötila on liian alhainen, tarkista lämpötila vielä kerran seuraavana päivänä.
Jääkaappi- tai kylmäsäilytysosassa on liian kylmää.		Säädä jääkaappiin korkeampi lämpötila. Työnnä kylmäsäilytysosan lämpötilasäädintä alaspäin. Kuva 7
Pakastinosassa on liian lämmintä.	Laitteen ovi on ollut usein auki. Ilmankiertoaukot on peitetty. Pakastettiin kerralla suurempi määrä tuoreita elintarvikkeita.	Älä avaa ovea turhan usein. Poista esteet. Älä ylitä maksimi määrää.
Laitteen jäähdytys ei toimi, lämpötilanäyttö ja sisävalo toimivat.	Demotoiminto on kytketty toimintaan.	Paina hälytyksen poistokytkintä, kuva 4 /9, 10 sekunnin ajan, kunnes vahvistusääni kuuluu. Tarkista jonkin ajan kuluttua, toimiiko laitteen jäähdytys.
Laitteen sivuseinämät ovat lämpimiä.	Sivuseinämissä kulkee putkia, jotka kuumenevat jäähdytyksen aikana.	Tämä kuuluu laitteen normaaliin toimintaan, kyseessä ei ole häiriö. Lämpö ei vahingoita laitetta koskettavia kalusteita.
Sisävalo ei pala.	LED-valaisin on viallinen. Kaapin ovi oli liian kauan auki. Sisävalo sammuu noin 10 min kuluttua.	Katso kappale »Valaistus (LED)«. Kun suljet laitteen oven ja avaat sen uudelleen, valo syttyy.

Häiriö	Mahdollinen syy	Toimenpide
Mikään näyttö ei pala.	Virtakatko, sulake on palanut; verkkopistoke ei ole kunnolla pistorasiassa.	Laita pistotulppa pistorasiaan. Tarkista, onko virtaa; tarkista sulakkeet.
Pakastinosan ovi on ollut pitkän aikaa auki; lämpötila ei vastaa enää säädettyä.	NoFrost-järjestelmän höyrystimeen (jäähdytuselementti) on muodostunut niin paljon jäätä, ettei täysautomaattinen sulatusjärjestelmä enää tehoa siihen.	Sulata höyrystin. Ota ensin pakasteet pois laitteesta ja säilytä niitä hyvin pakattuina viileässä paikassa. Kytke laite pois päältä ja siirrä se irti seinästä. Jätä kaapin ovi auki. Sulamisvesi alkaa valua laitteen takana olevaan haihdutusastiaan, noin 20 minuutin kuluttua. Pyyhi sulamisvesi pois pesusienellä monta kertaa, jottei vesi vuoda lattialle. Höyrystin on sulanut, kun sulamisvettä ei enää valu haihdutusastiaan. Puhdista laite sisäpuolelta. Käynnistä laite.

Laitteen suorittama automaattinen testaus

Kylmälaitteessa on automaattinen testausohjelma, joka osoittaa näytössä vikälähteet, jotka saa korjata vain valtuutettu huoltopalvelu.

Testauksen käynnistyminen

1. Kytke laite pois toiminnasta ja odota 5 minuuttia.
2. Kytke kylmälaite toimintaan ja paina ensimmäisten 10 sekunnin aikana »super«-valitsinta, 11 tai 1, 3-5 sekuntia, kunnes äänimerkki kuuluu.

Automaattinen testaus käynnistyy.

Testauksen aikana kuuluu pitkä äänimerkki.

Kun testaus on päättynyt ja äänimerkki kuuluu kahdesti, on laite kunnossa.

Jos »super«-kytkimen valo vilkkuu 10 sekuntia ja kuuluu 5 äänimerkkiä, kyseessä on vika. Ilmoita asiasta huoltopalvelulle.

Testauksen päättäminen

Kun ohjelma on päättynyt, laite palautuu takaisin normaalitoimintaan.

Huoltopalvelu

Sinua lähimpänä olevan kodinkonehuollon osoitteen ja puhelinnumeron löydät puhelinluettelosta tai huoltopisteiden luettelosta. Ilmoita huoltopalveluun aina laitteen tyyppinumero (E-Nr.) ja valmistusnumero (FD-Nr.).

Löydät nämä tiedot laitteen tyyppikilvestä. Kuva **14**

Kun soitat huoltoon, muista aina ilmoittaa laitteen tyyppi- ja valmistusnumero. Näin välttyt huoltomiehen turhista käynneistä aiheutuvilta lisäkuluilta.

Korjaustilaus ja neuvonta häiriötilanteissa

Kaikkien maiden yhteystiedot löydät oheisesta huoltoliikeluettelosta.

FIN 0207 510 700

Lankapuhelimesta
8,28 snt/puhelu +
7 snt/min (alv 24%)

Matkapuhelimesta
8,28 snt/puhelu +
17 snt/min (alv
24%)

Consejos y advertencias de seguridad

Antes de emplear el aparato nuevo

¡Lea detenidamente las instrucciones de uso y de montaje de su aparato! En éstas se facilitan informaciones y consejos importantes relativos a su seguridad personal, así como a la instalación, el manejo y el cuidado correctos del mismo.

El fabricante no se responsabiliza en absoluto de eventuales daños y perjuicios que pudieran producirse en caso de incumplimiento por parte del usuario de los consejos y advertencias de seguridad que se facilitan en las presentes instrucciones. Guarde las instrucciones de uso y de montaje para ulteriores consultas o para un posible propietario posterior.

Seguridad técnica

En los tubos del circuito de frío fluye una pequeña cantidad de líquido refrigerante (R600a) de elevada compatibilidad medioambiental pero inflamable. Este gas no daña la capa de ozono ni aumenta tampoco el efecto invernadero. Tenga presente que la salida a chorro del líquido refrigerante puede inflamarse o provocar lesiones en los ojos.

En caso de daños

- Mantener las fuentes de fuego o focos de ignición alejados del aparato.
- Ventilar el recinto durante varios minutos.
- Desconectar el aparato y extraer el cable de conexión de la red eléctrica.
- Avisar al Servicio de Asistencia Técnica Oficial de la marca.



Cuanto mayor cantidad de agente refrigerante contenga el aparato, mayores dimensiones tiene que tener el recinto en donde se vaya a colocar. En recintos demasiado pequeños pueden formarse mezclas inflamables de aire y gas en caso de producirse fugas en el circuito de frío del aparato.

Las dimensiones mínimas de la habitación o local en donde se encuentra instalado el aparato deberán ser 1 m³ por cada 8 gramos de agente refrigerante. La cantidad de agente refrigerante que incorpora su aparato figura en la placa de características, que se encuentra en el interior del mismo.

En caso de resultar dañado el cable de conexión del aparato y tener que sustituirlo, estos trabajos sólo podrán ser ejecutados por electricistas, técnicos del Servicio de Asistencia Técnica Oficial de la marca o personas con una cualificación profesional similar. La instalación o reparación efectuadas de modo erróneo o incorrecto pueden implicar serios peligros para el usuario.

Las reparaciones que fuera necesario efectuar sólo podrán ser ejecutadas por electricistas, técnicos del Servicio de Asistencia Técnica Oficial de la marca o personas con una cualificación profesional similar. Sólo podrán utilizarse piezas originales del fabricante. Sólo en el caso de utilizar piezas originales del fabricante, éste garantiza que cumplan las exigencias de seguridad planteadas.

No utilizar tomas de corriente múltiples, cables de prolongación ni adaptadores.

Al usar el aparato

- No usar aparatos eléctricos en el interior de la unidad (por ejemplo calefacciones, heladoras, etc.). ¡Peligro de explosión!
- ¡No utilizar ningún tipo de limpiadora de vapor para desescarchar o limpiar la unidad! El vapor caliente podría penetrar en el interior del aparato, accediendo a los elementos conductores de corriente y provocar cortocircuitos. Peligro de descarga eléctrica.

- ¡No rasar el hielo o la escarcha con ayuda de objetos metálicos puntiagudos o cortantes! Los conductos del agente refrigerante del compartimento de congelación podrían resultar dañados. Tenga presente que la salida a chorro del agente refrigerante puede inflamarse o provocar lesiones en los ojos.
- No guardar productos combinados con agentes o gases propelentes (por ejemplo sprays) ni materias explosivas en el aparato. ¡Peligro de explosión!
- No utilizar el zócalo, los cajones o las puertas de la unidad como reposapiés.
- Antes de desescarchar o limpiar el aparato, extraer el enchufe de conexión de la toma de corriente de la red o desconectar el fusible. ¡No tirar del cable de conexión del aparato, sino asirlo siempre por el cuerpo del enchufe!
- Tenga presente que las bebidas con un alto grado de alcohol necesitan envases con cierre hermético, debiéndose colocar siempre en posición vertical.

■ **Prevención de situaciones de riesgos y peligros para niños y adultos:**

Los niños o las personas con facultades físicas, sensoriales o mentales mermadas o que carezcan de los conocimientos necesarios están expuestos a situaciones de riesgo o peligro.

Cerciórese de que los niños y estas personas hayan entendido perfectamente los peligros.

Los niños o las personas discapacitadas deberán estar vigilados o instruidos en el uso del aparato por una persona responsable de su seguridad.

Permitir el uso del aparato solo a los niños mayores de 8 años.

Vigilar a los niños durante los trabajos de limpieza y mantenimiento del aparato.

No dejar que los niños jueguen con el aparato.

- No permitir que las grasas y aceites entren en contacto con los elementos de plástico del interior del aparato o la junta de la puerta. El plástico y la junta de goma son materiales muy susceptibles a la porosidad.

- No obstruir ni cubrir nunca las rejillas de ventilación y aireación del aparato.
- No introducir en la boca directamente los helados, polos o cubitos de hielo extraídos del congelador. ¡Peligro de quemaduras!
- ¡Evitar el contacto prolongado de las manos con los alimentos congelados, las capas de hielo o escarcha, o los tubos del evaporador! ¡Peligro de quemaduras!
- No guardar en el compartimento de congelación botellas ni tarros o latas que contengan líquidos, particularmente bebidas gaseosas. ¡Las botellas y latas pueden estallar!

En caso de haber niños en el hogar

- No dejar que los niños jueguen con el embalaje del aparato o partes del mismo. ¡Existe peligro de asfixia a causa de los cartones y las láminas de plástico!
- ¡No permita que los niños jueguen con la unidad ni se sienten sobre los cajones o se columpien de las puertas!

- ¡En caso de disponer la unidad de una cerradura, guardar la llave fuera del alcance de los niños!

Observaciones de carácter general

El aparato es adecuado

- para la refrigeración y congelación de alimentos,
- para la preparación de cubitos de hielo.

El presente aparato ha sido diseñado para el uso doméstico en el hogar particular o en su entorno.

El aparato está dotado de un dispositivo de desparasitaje según la directiva de la Unión Europea 2004/108/EC.

La estanqueidad del circuito de refrigeración viene verificada de fábrica.

Este producto cumple las normas específicas de seguridad para aparatos eléctricos (EN 60335-2-24).

Este aparato está previsto para ser utilizado a una altura máxima de 2.000 metros sobre el nivel del mar.

Consejos para la eliminación del embalaje y el desguace de los aparatos usados

Consejos para la eliminación del embalaje de los aparatos

El embalaje protege su aparato contra posibles daños durante el transporte. Todos los materiales de embalaje utilizados son respetuosos con el medio ambiente y pueden ser reciclados o reutilizados. Contribuya activamente a la protección del medio ambiente insistiendo en unos métodos de eliminación y recuperación de los materiales de embalaje respetuosos con el medio ambiente.

Su Distribuidor o Administración local le informará gustosamente sobre las vías y posibilidades más eficaces y actuales para la eliminación respetuosa con el medio ambiente de estos materiales.

Desguace de los aparatos usados

¡Los aparatos usados incorporan materiales valiosos que se pueden recuperar! Entregando el aparato a dicho efecto en un centro oficial de recogida o recuperación de materiales reciclables.



Este aparato está marcado con el símbolo de cumplimiento con la Directiva Europea 2012/19/UE relativa a los aparatos eléctricos y electrónicos usados (Residuos de aparatos eléctricos y electrónicos RAEE).

La directiva proporciona el marco general válido en todo el ámbito de la Unión Europea para la retirada y la reutilización de los residuos de los aparatos eléctricos y electrónicos.



Advertencia

Antes de deshacerse de su aparato usado

1. Extraer el enchufe de conexión del aparato de la toma de corriente de la red eléctrica.
2. Corte el cable de conexión del aparato y retírelo conjuntamente con el enchufe.
3. No retirar los soportes y baldas del aparato a fin de no facilitar a los niños el acceso al interior de éste.
4. No permita que los niños jueguen con los aparatos inservibles. ¡Peligro de asfixia!

Todos los aparatos frigoríficos contienen gases aislantes y refrigerantes, que exigen un tratamiento y eliminación específicos. Preste atención a que las tuberías del circuito de frío de su aparato no sufran daños ni desperfectos. Antes de haberlo entregado en el correspondiente Centro Oficial de recogida.

Volumen de suministro (elementos incluidos en el equipo de serie)

Verifique que las piezas no presentan daños ni desperfectos debidos al transporte tras desembalarlas.

En caso de constatar daños o desperfectos deberá dirigirse al distribuidor en donde adquirió su electrodoméstico o al Servicio de Asistencia Técnica Oficial de la marca.

El envío consta de los siguientes elementos:

- Aparato de libre instalación
- Equipamiento (según modelo)
- Bolsa con material de montaje
- Instrucciones de uso
- Instrucciones de montaje
- Cuaderno de mantenimiento
- Suplemento de la garantía
- Informaciones sobre el consumo de energía y los ruidos del aparato

Lugar de emplazamiento

El lugar más adecuado para el emplazamiento del aparato es una habitación seca, dotada de una buena ventilación. El aparato no debe instalarse de forma que reciba directamente los rayos del sol, ni tampoco encontrarse próximo a focos activos de calor tales como cocinas, calefacciones, etc. No obstante, si esto último fuera inevitable, se habrá de proteger la unidad con un panel aislante adecuado, o bien observar las siguientes distancias mínimas de separación con respecto a la fuente de calor en cuestión:

- Cocinas eléctricas y de gas, 3 cm.
- Cocinas de gas-oil o de carbón, 30 cm.

El suelo en el lugar de emplazamiento del aparato deberá poseer una suficiente capacidad de sustentación. En caso necesario deberá reforzarse adecuadamente. Las posibles irregularidades del suelo se pueden compensar mediante calzos.

Distancia respecto a la pared

Instalar el aparato de modo que quede asegurado un ángulo de apertura de la puerta de 90°.

Prestar atención a la temperatura del entorno y la ventilación del aparato

Temperatura de la habitación

El aparato ha sido diseñado para una determinada clase climática. En función de la clase climática concreta, el aparato puede funcionar en los márgenes de temperatura que se indican más abajo.

La clase climática a la que pertenece el aparato figura en la placa de características del mismo, Fig. 14.

Clase climática	Temperatura del entorno admisible
SN	+10 °C hasta 32 °C
N	+16 °C hasta 32 °C
ST	+16 °C hasta 38 °C
T	+16 °C hasta 43 °C

Nota

El aparato funciona perfectamente en los rangos de temperatura señalados por la clase climática. En caso de funcionar un aparato de la clase climática SN a una temperatura ambiente más fría, pueden excluirse daños en el mismo hasta una temperatura de +5 °C.

Ventilación

Fig. 2

El aire en las paredes posterior y laterales se calienta durante el funcionamiento normal del aparato. El aire recalentado debe poder escapar libremente. De lo contrario, el aparato tendrá que aumentar su rendimiento provocando un consumo de energía eléctrica elevado e inútil. Por esta razón habrá que prestar particular atención a que las aberturas de ventilación y aireación no estén nunca obstruidas!

Conectar el aparato a la red eléctrica

Tras colocar el aparato en su emplazamiento definitivo deberá dejarse reposar éste durante aprox. una hora antes de ponerlo en funcionamiento. Durante el transporte del aparato puede ocurrir que el aceite contenido en el compresor penetre en el circuito del frío.

Limpiar el interior del aparato antes de su puesta en funcionamiento inicial (véase el capítulo «Limpieza el aparato»).

Conexión eléctrica

La toma de corriente tiene que estar situada en las proximidades del aparato y ser libremente accesible tras su instalación.

Advertencia

Peligro de descarga eléctrica!

Si la longitud del cable de conexión a la red eléctrica no es suficiente, no utilice en ningún caso cables de prolongación ni tomas de corriente múltiples. En lugar de ello, póngase en contacto con el servicio de asistencia técnica para consultar otras alternativas.

El aparato corresponde a la clase de protección I. Conectar el aparato a una red de 220–240 V/50 Hz de corriente monofásica (corriente alterna) a través de una toma de corriente instalada correctamente y provista de conductor de protección. La toma de corriente debe estar protegida con un fusible de 10–16 A.

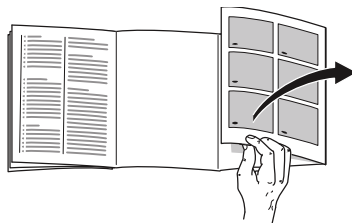
En los aparatos destinados a países fuera del continente europeo deberá verificarse si los valores de la tensión de conexión y el tipo de corriente especificados coinciden con los de la red nacional. Dichas indicaciones se encuentran en la placa de características del aparato, fig. 14.

Advertencia

El aparato no se podrá conectar en ningún caso a conectores electrónicos para ahorro energético.

Nuestros aparatos se pueden conectar a rectificadores de corriente por onda sinusoidal o conmutados por red. Los rectificadores conmutados por red se emplean en las instalaciones fotovoltaicas conectadas directamente a la red pública de abastecimiento de corriente eléctrica. Para aplicaciones aisladas, como por ejemplo en buques o albergues de montaña que no disponen de conexión a la red eléctrica, tienen que emplearse rectificadores de onda sinusoidal.

Familiarizándose con la unidad



Despliegue, por favor, la última página con las ilustraciones. Las presentes instrucciones de uso son válidas para varios modelos de aparato.

El equipamiento de los distintos modelos puede variar.

Por ello es posible que las ilustraciones muestren detalles y características de equipamiento que no concuerdan con las de su aparato concreto.

Fig. 1

* No disponible en todos los modelos.

A Compartimento frigorífico
B Compartimento de congelación

- 1–13 Elementos de mando
- 14* Compartimentos para guardar la mantequilla y el queso
- 15 Estante para botellas pequeñas
- 16 Botellero para guardar botellas grandes
- 17 Iluminación interior (LED)
- 18* Soporte para botellas
- 19* Juego de recipientes para el desayuno
- 20 Compartimento fresco
- 21 Cajón para la verdura con regulador de humedad
- 22* Cajón de congelación

Elementos de mando

Fig. 4

- 1 **Tecla «super» Compartimento frigorífico**
Conecta y desconecta la función de superfrío.
- 2 **Indicación de la temperatura para el compartimento frigorífico**
Las cifras indican, en °C, la temperatura ajustada en el compartimento frigorífico.
- 3 **Teclas de ajuste de la temperatura en el compartimento frigorífico**
Permiten ajustar la temperatura del compartimento frigorífico.
- 4 **Indicación connect**
Se resalta cuando el menú Home Connect está activo. Sirve para encender, apagar y configurar la función Home Connect (véase el capítulo Home Connect).
- 5 **Tecla «fresh»**
Activa y desactiva el modo «Fresco».
- 6 **Tecla «eco»**
Para activar y desactivar el modo Eco.
- 7 **Tecla Vacaciones**
Activa y desactiva el modo «Vacaciones» (véase al respecto el capítulo «Modo Vacaciones»).
- 8 **Tecla "On/Off"**
Sirve para encender y apagar el aparato completo.
- 9 **Tecla «alarm off»**
Con esta tecla se desactiva la señal acústica de aviso (véase el capítulo «Función alarma»).
- 10 **Tecla menu**
Activa el menú Home Connect. Sirve para encender, apagar y configurar la función Home Connect (véase el capítulo Home Connect).
- 11 **Tecla «super» Compartimento de congelación**
Conecta y desconecta la función de supercongelación.
- 12 **Indicación de la temperatura compartimento de congelación**
Las cifras indican, en °C, la temperatura ajustada en el compartimento de congelación.
- 13 **Teclas de ajuste de la temperatura en el compartimento de congelación**
Permiten ajustar la temperatura del compartimento de congelación.

Conectar el aparato

Fig. 4

1. Conectar el aparato a través de la tecla para conexión y desconexión 8.

Se escucha una señal acústica, el indicador de temperatura 12 parpadea y la tecla «alarm» 9 se ilumina.

2. Pulsando la tecla «alarm» 9 se desconecta la señal acústica.
El aparato comienza a refrigerar.
La iluminación interior está conectada con la puerta abierta.

De fábrica se aconseja ajustar las siguientes temperaturas:

- Compartimento frigorífico: +4 °C
- Compartimento de congelación: -18 °C

Advertencias relativas al funcionamiento del aparato

- Tras conectar el aparato pueden pasar varias horas hasta que se alcance la temperatura ajustada. No introducir alimentos en el aparato antes de que haya transcurrido este período de tiempo.
- Gracias al sistema automático NoFrost, el compartimento de congelación permanece libre de escarcha. No siendo necesario efectuar su desescarchado.
- Los lados frontales del cuerpo del aparato son calentados ligeramente. De este modo se impide la formación de agua de condensación en la zona de la junta de la puerta.

- En caso de no poder abrir la puerta del compartimento de congelación inmediatamente después de cerrarla, aguardar unos instantes hasta que la depresión generada haya sido compensada.

Ajustar la temperatura

Fig. 4

Compartimento frigorífico

La temperatura se puede ajustar de +2 °C a +8 °C.

Pulsar la tecla de ajuste de la temperatura para el compartimento frigorífico 3 repetidas veces, hasta alcanzar el valor que se desea ajustar en el compartimento frigorífico.

El valor mostrado en último lugar es memorizado. La temperatura ajustada se muestra en la pantalla de visualización de la temperatura del compartimento frigorífico 2.

Los alimentos delicados no deberán guardarse a una temperatura superior (más calor) a +4 °C.

Compartimento de congelación

La temperatura se puede ajustar de -16 °C a -24 °C.

Pulsar la tecla de ajuste de la temperatura del compartimento de congelación 13 repetidamente hasta ajustar la temperatura deseada.

El valor mostrado en último lugar es memorizado. La temperatura ajustada se muestra en la pantalla de visualización de la temperatura del compartimento de congelación 12.

Funciones especiales

Fig. 4

Modo Fresco

Con el modo Fresco activado los alimentos se conservan frescos durante más tiempo.

Activación:

Pulsar la tecla fresh.

El aparato ajusta automáticamente las siguientes temperaturas:

- Compartimento frigorífico: +2 °C
- Congelador: No se producen modificaciones

Desactivación:

Pulsar la tecla fresh.

Modo Eco

Mediante la función Eco se conmuta el aparato a la modalidad de mínimo consumo energético.

Activación:

Pulsar la tecla eco.

El aparato ajusta automáticamente las siguientes temperaturas:

- Compartimento frigorífico: +8 °C
- Congelador: -16 °C

Desactivación:

Pulsar la tecla eco.

Modo «Vacaciones»

Para los largos períodos de ausencia se puede conmutar el aparato al modo de ahorro energético «Vacaciones».

La temperatura del compartimento frigorífico se conmuta automáticamente a +14 °C.

Durante este período no deberán guardarse alimentos en el compartimento frigorífico.

Activación:

Pulsar la tecla holiday.

El aparato ajusta automáticamente las siguientes temperaturas:

- Compartimento frigorífico: +14 °C
- Congelador: No se producen modificaciones

Desactivación:

Pulsar la tecla holiday.

Modo sabbath

Al activar el modo sabbath se desconectan las siguientes funciones:

- Señales acústicas
- Iluminación interior
- Indicaciones en la pantalla de visualización
- Se reduce la intensidad de la iluminación de fondo de la pantalla de visualización
- Las teclas se bloquean

Conexión y desconexión del modo sabbath:

Pulsar la tecla super congelador durante 15 segundos.

Funciones de alarma

Alarma Puerta

La alarma puerta (sonido constante) se activa en caso de que la puerta del aparato haya permanecido abierta durante más de un minuto. La alarma acústica se desactiva cerrando la puerta.

Alarma de temperatura

La alarma de temperatura se activa en caso de registrarse en el compartimento de congelación una temperatura demasiado elevada (calor) y existir el peligro de que los alimentos congelados se descongelen.

Tras pulsar la tecla de alarma 9, se muestra en la pantalla de visualización de la temperatura del compartimento de congelación 12 durante cinco segundos la temperatura más elevada registrada en el compartimento de congelación.

A continuación se borra dicho valor. El indicador de la temperatura del compartimento de congelación 12 muestra la temperatura ajustada en el compartimento de congelación sin parpadear.

A partir de este momento se vuelve a calcular la temperatura más elevada actual, memorizándose dicho valor.

La alarma puede activarse, sin significar por ello ningún peligro de deterioro inmediato de los alimentos, en los casos siguientes:

- Al poner en marcha el aparato.
- Al introducir grandes cantidades de alimentos frescos en el compartimento de congelación.
- En caso de haber estado abierta la puerta del compartimento de congelación durante un periodo demasiado prolongado.

Nota

No volver a congelar los alimentos que se hayan descongelado o empezado a descongelarse. Sólo se podrán volver a congelar tras asarlos, freírlos, hervirlos o preparar con ellos platos cocinados.

En este caso no se deberá agotar al máximo el tiempo de caducidad de los productos.

Desactivar la alarma

Pulsar la tecla «alarm» 9 para desactivar la alarma acústica.

Home Connect

Este aparato funciona con Wi-Fi y puede controlarse a través de un dispositivo móvil.

Nota

Wi-Fi es una marca registrada de Wi-Fi Alliance.

Si no está conectado a la red doméstica, funciona como un aparato refrigerador sin conexión a la red y se puede seguir manejando manualmente con los mandos.

Para poder utilizar las funciones de Home Connect, conectar el aparato con un dongle de Wi-Fi Home Connect.

Si no se le ha suministrado ningún dongle de Wi-Fi Home Connect con el aparato, puede solicitarlo al servicio de asistencia técnica.

Nota

El enchufe de la parte posterior del aparato entra y sale con mayor dificultad de la esperada. Cerciorarse de que haber introducido el enchufe completamente.

Colocar el dongle de Wi-Fi Home Connect a 1 metro de altura.

Notas

- Tenga en cuenta las indicaciones y advertencias de seguridad de este manual y asegúrese de respetarlas también si utiliza el aparato mediante la aplicación Home Connect desde fuera de casa (consultar el capítulo Indicaciones y advertencias de seguridad).

Tenga en cuenta también las indicaciones de la aplicación Home Connect.

- El manejo desde el propio aparato tiene siempre prioridad sobre el manejo a través de la aplicación Home Connect. En ese momento no es posible controlarlo desde la aplicación.

Configurar Home Connect

Notas

- Tenga en cuenta la hoja adjunta de Home Connect que está disponible para su descarga en <http://www.bosch-home.com> junto con las instrucciones. Para ello introduzca el número de modelo del aparato en el campo de búsqueda.
- Para poder establecer los ajustes a través de Home Connect, la aplicación Home Connect debe estar instalada en el dispositivo móvil. Para ello, consultar la documentación adjunta de Home Connect. Seguir los pasos indicados en la aplicación para establecer los ajustes.
- Si el aparato no se maneja durante un tiempo prolongado, el menú Home Connect se cierra automáticamente. Las indicaciones para abrir el menú Home Connect se encuentran al principio del capítulo correspondiente.

Conexión automática a la red doméstica (WLAN)

Cuando existe un router WLAN con función WPS, el aparato refrigerador puede conectarse directamente con la red doméstica.

1. Pulsar la tecla menu para abrir el menú Home Connect.
El indicador muestra **Cn**.
2. Pulsar la tecla ▼ del compartimento frigorífico varias veces hasta que los indicadores muestren **AC** y **oF**.
3. Pulsar la tecla ▼ del congelador.
El aparato está listo para la conexión automática.
El indicador muestra durante 2 minutos una animación.
En ese tiempo, realice los siguientes pasos.
4. Activar la función WPS en el router de la red doméstica (p. ej. pulsando la tecla WPS/WLAN, consultar la información al respecto en la documentación del router).
 - Si la conexión se realiza bien, **on** parpadea en el indicador del aparato refrigerador.
Ahora puede conectar el aparato refrigerador con la aplicación.
 - Si en el indicador aparece **oF**, no se ha podido establecer una conexión.
Compruebe que el aparato refrigerador se encuentre dentro del alcance de la red doméstica (WLAN).
Repetir el proceso o realizar la conexión manual.

Conexión manual a la red doméstica (WLAN)

Si el router WLAN no dispone de una función WPS o se desconoce, puede conectar el aparato refrigerador manualmente con la red doméstica.

1. Pulsar la tecla menu para abrir el menú Home Connect.
El indicador muestra **Cn**.
2. Pulsar la tecla ▼ del compartimento frigorífico varias veces hasta que los indicadores muestren **SA** y **oF**.
3. Pulsar la tecla ▼ congelador.
El aparato está listo para la conexión manual.
El indicador muestra durante 5 minutos una animación.
En ese tiempo, realice los siguientes pasos.
4. El aparato refrigerador ha ajustado una red WLAN propia con el nombre de red **HomeConnect**.
Puede acceder a esta red con el dispositivo móvil.
5. Abrir el menú de ajustes del dispositivo móvil y acceder a los ajustes de WLAN.
6. Conectar el dispositivo móvil a la red WLAN **HomeConnect**.
Contraseña: **HomeConnect**
El establecimiento de la conexión puede durar hasta 60 segundos.
7. Una vez establecida la conexión, abrir la aplicación Home Connect en el dispositivo móvil.
La aplicación busca el aparato refrigerador.

8. En cuanto se haya encontrado el aparato refrigerador, introducir el nombre de la red (SSID) y la contraseña (Key) de la propia red doméstica (WLAN) en los campos correspondientes.

9. Confirmar con la tecla **Transferir a electrodomésticos**.

- Si la conexión se realiza bien, **on** parpadea en el indicador del aparato refrigerador.

Ahora puede conectar el aparato refrigerador con la aplicación.

- Si en el indicador aparece **oF**, no se ha podido establecer una conexión.

Vuelva a introducir la contraseña, asegurándose de escribirla correctamente.

Compruebe que el aparato refrigerador se encuentre dentro del alcance de la red doméstica (WLAN).

Repetir la operación.

Conectar el aparato refrigerador con la aplicación

Una vez establecida la conexión entre el aparato refrigerador y la red doméstica, se puede conectar el aparato refrigerador con la aplicación.

1. Pulsar la tecla menu para abrir el menú Home Connect.

El indicador muestra **Cn**.

2. Pulsar la tecla **▼** del compartimento frigorífico varias veces hasta que los indicadores muestren **PA** (Pairing = conectar con aplicación) y **oF**.

3. Pulsar la tecla **▼** del congelador para iniciar la conexión con la aplicación.

El indicador muestra una animación.

En cuanto el aparato refrigerador y la aplicación estén conectados, el indicador muestra **on**.

4. En la aplicación Home Connect del dispositivo móvil aparece el aparato refrigerador. Para añadir el aparato refrigerador, seleccionarlo y añadirlo con el botón +.

Si el aparato refrigerador no se muestra automáticamente, primero seleccionar en la aplicación Home Connect **Buscar electrodomésticos** y, a continuación, seleccionar **Conectar electrodoméstico**.

5. Seguir las indicaciones de la aplicación hasta que finalice el proceso.

- Los indicadores muestran **PA** y **on**.

El aparato refrigerador se ha conectado correctamente a la aplicación.

- Si la conexión falla, comprobar si el dispositivo móvil está conectado con la red doméstica (WLAN).

A continuación, volver a conectar el aparato refrigerador a la aplicación.

- Cuando el indicador muestre **Er**, restablecer los ajustes de Home Connect y volver a realizar la configuración desde el principio.

Comprobar la intensidad de la señal

La intensidad de la señal se debe comprobar cuando no funciona el establecimiento de la conexión.

1. Pulsar la tecla menu para abrir el menú Home Connect.
El indicador muestra **Cn**.
2. Pulsar la tecla ▼ del compartimento frigorífico repetidas veces hasta que el indicador muestre **SI**. En el otro indicador aparece un valor entre 0 (no hay recepción) y 3 (recepción completa).

Nota

El valor de intensidad de la señal debería ser 2 como mínimo. Si la intensidad de la señal es demasiado baja, puede interrumpirse la conexión. Coloque el router y el aparato refrigerador más cerca uno de otro y asegúrese de que la conexión no se ve perturbada por paredes de apantallamiento, o instale un repetidor para intensificar la señal.

Restablecer los ajustes de Home Connect

Si no se consigue establecer la conexión, o si desea registrar el aparato en otra red doméstica (WLAN), puede restablecer los ajustes de Home Connect.

1. Pulsar la tecla menu para abrir el menú Home Connect.
El indicador muestra **Cn**.
2. Pulsar la tecla ▼ del compartimento frigorífico varias veces hasta que los indicadores muestren **rE** y **oF**.
3. Pulsar la tecla ▼ del congelador para iniciar el restablecimiento de los ajustes.

- El indicador muestra una animación breve y a continuación otra vez **oF**. Los ajustes de Home Connect se han restablecido.
- En caso de que el indicador muestre **Er**, vuelva a restablecer los ajustes o póngase en contacto con el servicio de asistencia técnica.

Indicaciones sobre protección de datos

Al conectar por primera vez el aparato refrigerador Home Connect a una red WLAN asociada a Internet, el aparato transmite las siguientes categorías de datos al servidor Home Connect (registro inicial):

- Identificación clara del aparato (compuesta por la clave del aparato y la dirección MAC del módulo de comunicación Wi-Fi utilizado).
- Certificado de seguridad del módulo de comunicación Wi-Fi (para la protección técnica de la información de la conexión).
- Las versiones actuales del software y el hardware del aparato refrigerador.
- El estado de un posible restablecimiento previo a los ajustes de fábrica.

El registro inicial prepara la utilización de las funciones Home Connect y solo es necesario la primera vez que se vaya a utilizar Home Connect.

Nota

Tener en cuenta que las funciones Home Connect solo se pueden utilizar en conexión con la aplicación Home Connect. Se puede consultar la información relativa a la protección de datos en la aplicación de Home Connect.

Declaración de conformidad

Por la presente, Robert Bosch BSH Hausgeräte GmbH certifica que el aparato con la funcionalidad de Home Connect cumple con los requisitos básicos y las disposiciones generales básicas estipulados en la Directiva 1999/5/CE.

Encontrará una declaración de conformidad con la directiva R&TTE detallada en www.bosch-home.com, en la página del producto correspondiente a su aparato, dentro de la sección de documentos adicionales.



Capacidad útil

Las indicaciones sobre la capacidad útil de su aparato figuran en la placa del mismo. Fig. 14

Aprovechar toda la capacidad de congelación del aparato

Para introducir la máxima cantidad de alimentos en el compartimento de congelación se pueden retirar del mismo los cajones y recipientes. De esta manera, los alimentos se pueden apilar directamente sobre la balda y el fondo del compartimento frigorífico.

Nota

Evite el contacto directo de los alimentos con el panel posterior del aparato, de lo contrario la libre circulación del aire quedará afectada.

Los alimentos o envases podrían quedar adheridos al panel.

Retirar elementos del aparato

Desplazar el cajón de congelación hacia el cuerpo del usuario hasta el tope, levantarlo por la parte frontal y retirarlo del aparato. Fig. 10

Compartimento frigorífico

El compartimento frigorífico es el lugar ideal para guardar carne, embutido, pescado, productos lácteos, huevos y platos cocinados, así como pan, bollería y productos de repostería.

Puntos a observar al guardar los alimentos

- Guarde preferentemente alimentos en estado fresco y en perfectas condiciones. De este modo conservarán su calidad y frescura durante más tiempo.
- En el caso de productos precocinados o alimentos envasados deberán observarse las fechas de caducidad o de consumo señaladas por el fabricante .
- Asimismo se aconseja envolver los alimentos bien o cubrirlos antes de introducirlos en el frigorífico a fin de que conserven su aroma, color y sabor. De este modo se evita, además, que puedan producirse transferencias de sabor de un alimento a otro o decoloraciones de las piezas de plástico en el compartimento frigorífico.
- Dejar enfriar los alimentos o bebidas calientes hasta una temperatura ambiente antes de introducirlos en el aparato.

Nota

No obstruir ni bloquear con alimentos las aberturas de salida del aire a fin de permitir la libre circulación del mismo. Los alimentos colocados en las inmediaciones de las aberturas de salida del aire pueden resultar congelados como consecuencia del aire frío que sale por éstas.

Prestar atención a las diferentes zonas de frío del compartimento frigorífico

En función de la circulación del aire en el interior del compartimento frigorífico, se crean en éste diferentes zonas de frío:

- Las zonas de más frío están situadas delante de las aberturas de salida del aire y en el compartimento fresco, fig. **1**/20.

Nota

Guarde en las zonas más frías los alimentos más delicados (por ejemplo pescado, embutido, carne).

- La zona menos fría se encuentra en la parte superior de la contrapuerta.

Nota

Guardar en la zona menos fría, por ejemplo, el queso curado y la mantequilla. De esta manera el queso curado puede desprender su aroma y la mantequilla se puede untar en el pan.

Cajón para la verdura con regulador de humedad**Figura 8**

Para crear el clima de almacenamiento óptimo para la fruta y verdura se puede regular la humedad del aire en el cajón para la verdura:

- preferentemente para guardar hortalizas, así como en caso de existir una pequeña cantidad de alimentos frescos – nivel alto de humedad
- preferentemente para guardar fruta, así como en caso de existir una gran cantidad de alimentos frescos – nivel bajo de humedad

Notas

- La fruta (por ejemplo, piñas, plátanos, papayas y cítricos) y la verdura (berenjenas, pepinos, calabacines, pimientos, tomates y patatas) sensibles al frío deberán guardarse fuera del frigorífico a una temperatura de aprox. +8 °C a +12 °C a fin de conservar óptimamente su calidad y sabor.
- En función de la cantidad y el tipo de alimento guardado en el cajón para la verdura, puede formarse agua de condensación en el mismo. Eliminar el agua de condensación con un paño seco y adaptar el grado de humedad del aire del cajón para la verdura a través del mando regulador de humedad.

Compartimento fresco

Fig. 9

En el compartimento fresco reina una temperatura más baja (frío) que en el compartimento frigorífico, pudiendo registrarse también temperaturas inferiores a 0 °C.

El compartimento es ideal para guardar el pescado, la carne y el embutido. No es apropiado para guardar lechugas, verduras y alimentos sensibles al frío.

La temperatura de los compartimentos frescos se puede modificar con ayuda de la abertura de ventilación.

Desplazando el termostato hacia arriba, se reduce la temperatura. Desplazando el termostato hacia abajo, se eleva la temperatura. Figura 7

Superfrío

Mediante esta función se enfría el compartimento frigorífico durante aprox. 6 horas hasta alcanzar la temperatura más baja posible, conmutando a continuación a la temperatura ajustada con anterioridad a la activación de la opción.

La función de superfrío se selecciona en caso de

- antes de introducir grandes cantidades de alimentos.
- desear enfriar rápidamente bebidas.

Activar y desactivar

Fig. 4

Pulsar la tecla «super» 1.

La tecla se ilumina estando activada la función de superfrío.

Nota

Estando activada la función de superfrío, el nivel sonoro del aparato puede aumentar.

Compartimento de congelación

El compartimento de congelación es adecuado

- para guardar productos ultracongelados,
- para preparar cubitos de hielo,
- para congelar alimentos frescos.

Nota

¡Cerciorarse siempre de que la puerta del compartimento de congelación está cerrada correctamente! En caso de no estar bien cerrada la puerta, los alimentos se pueden descongelar. En el compartimento de congelación se produce una fuerte acumulación de escarcha. Además se produce un elevado consumo de energía eléctrica.

Capacidad máxima de congelación

Las indicaciones relativas a la máxima capacidad de congelación en 24 horas se facilitan en la placa del aparato.

Fig. 14

Condiciones para alcanzar la máxima capacidad de congelación

- Conectar la función de supercongelación antes de introducir los productos frescos en el congelador (véase el capítulo «Supercongelación»).
- Retirar los cajones del compartimento y apilar directamente los alimentos sobre la balda y el fondo del compartimento de congelación.
- Colocar preferentemente grandes cantidades de alimentos frescos en el compartimento superior. Dado que aquí se congelan de un modo particularmente rápido y cuidadoso.

Congelar y guardar alimentos

Puntos a tener en cuenta al comprar alimentos ultracongelados

- Prestar atención a que la envoltura del alimento o producto congelado no presente ningún tipo de daño.
- Verifique la fecha de caducidad de los alimentos. Cerciórese de que ésta no ha vencido.
- La indicación de la temperatura del congelador del establecimiento en donde adquiera los alimentos deberá señalar un valor mínimo de $-18\text{ }^{\circ}\text{C}$.
- Al hacer la compra, recuerde que conviene adquirir los alimentos congelados en el último momento. Procure transportarlos directamente a casa envueltos en una bolsa isotérmica. Una vez en el hogar, deberá colocarlos inmediatamente en el compartimento de congelación.

Prestar atención al colocar los alimentos

- Colocar preferentemente grandes cantidades de alimentos frescos en el compartimento superior. Dado que aquí se congelan de un modo particularmente rápido y cuidadoso.
- Colocar los alimentos distribuyéndolos uniformemente en los compartimentos o los cajones de congelación.

Nota

Los productos congelados que ya hubiera en el compartimento de congelación no deberán entrar en contacto con los alimentos frescos que se desean congelar. En caso necesario, recoger y apilar los alimentos congelados en otros cajones de congelación.

Guardar los alimentos congelados

Cerciorarse de que el cajón de congelación esté introducido a tope en el aparato a fin de asegurar una circulación impecable del aire por el aparato.

Congelar alimentos frescos

Si decide congelar usted mismo los alimentos, utilice únicamente alimentos frescos y en perfectas condiciones.

Blanquear (escaldar) las verduras antes de su congelación a fin de que su sabor, aroma o color no se deteriore, ni pierdan tampoco su valor nutritivo. Las berenjenas, los calabacines y espárragos no hay que escaldarlos.

Más detalles sobre este método podrán hallarse en cualquier libro o manual de cocina que trate los aspectos de la congelación de alimentos y en donde se describa el método del blanqueado.

Nota

Procurar que los alimentos congelados que ya hubiera en el congelador no entren en contacto con los alimentos frescos que se desean congelar.

- Alimentos adecuados para la congelación:
Pan y bollería, pescado y marisco, carne, caza, aves, verduras y hortalizas, frutas, hierbas aromáticas, huevos sin cáscara, productos lácteos tales como queso, mantequilla y requesón, platos cocinados y restos de comidas como por ejemplo sopas, potajes, carnes o pescados cocinados, platos de patatas, gratinados y platos dulces.

- Alimentos que no deben congelarse: Verduras que se consumen normalmente crudas, como por ejemplo lechugas o rabanitos, huevos en su cáscara, uvas, manzanas enteras, peras y melocotones, huevos duros, yogur, leche agria, nata fresca acidulada, crema fresca y mayonesa.

Envasado de los alimentos

Envasar los alimentos herméticamente para que no se deshidraten o pierdan su sabor.

1. Introducir los alimentos en la envoltura prevista a dicho efecto.
2. Eliminar todo el aire que pudiera haber en el envase.
3. Cerrarlo herméticamente.
4. Marcar los envases, indicando su contenido y la fecha de congelación.

Materiales apropiados para el envasado de los alimentos:

Láminas de plástico, bolsitas y láminas de polietileno, papel de aluminio, cajitas y envases específicos para la congelación de alimentos. Estos productos pueden encontrarse en comercios especializados.

Materiales no apropiados para el envasado de los alimentos:

Papel de envolver, papel de pergamino, celofán, bolsas de basura, bolsas de la compra usadas.

Materiales apropiados para el cierre de los envases:

Gomitas, clips de plástico, bramante, cinta adhesiva incongelable, etc.

Las bolsitas o láminas de plástico de polietileno se pueden termosellar con una soldadora de plásticos.

Calendario de congelación

El plazo de conservación varía en función del tipo del alimento congelado.

A una temperatura de $-18\text{ }^{\circ}\text{C}$:

- El pescado, el embutido y los platos cocinados, así como el pan y la bollería:
hasta 6 meses
- El queso, las aves y la carne:
hasta 8 meses
- La fruta y verdura:
hasta 12 meses

Supercongelación

Para que los alimentos conserven su valor nutritivo, vitaminas y buen aspecto hay que congelar el centro lo más rápidamente posible.

Con objeto de evitar que se produzca un aumento indeseado de la temperatura interior del aparato al colocar alimentos frescos en el compartimento de congelación, deberá activarse la función de supercongelación varias horas antes de introducir los alimentos en el aparato.

Normalmente basta con 4–6 horas.

Al estar activada esta función, el compresor funciona continuamente, alcanzándose en el interior del compartimento de congelación unas temperaturas muy bajas (gran frío).

En caso de desear aprovechar la máxima capacidad de congelación del aparato deberá conectarse la función «Supercongelación» 24 horas antes de introducir los alimentación frescos en el aparato.

Pequeñas cantidades de alimentos (hasta 2 kg) se pueden congelar sin necesidad de activar la supercongelación.

Nota

Estando activada la función de supercongelación, el nivel sonoro del aparato puede aumentar.

Activar y desactivar

Fig. 4

Pulsar la tecla «super» 11.

En caso de estar activada la supercongelación, la tecla se ilumina.

La función de supercongelación se desactiva automáticamente pasadas aprox. 60 horas (dos días y medio).

Descongelar los alimentos

Según el tipo y la naturaleza de su uso, se puede elegir entre los siguientes procedimientos:

- Temperatura ambiente
- En el frigorífico
- En un horno eléctrico, con/sin calentador de aire
- Con horno microondas

¡Atención!

No volver a congelar los alimentos que se hayan descongelado o empezado a descongelarse. Sólo se podrán volver a congelar tras asarlos, freírlos, hervirlos o preparar con ellos platos cocinados.

En este caso no se deberá agotar al máximo el tiempo de caducidad de los productos.

Equipamiento

Estantes y recipientes

La posición de las bandejas y estantes o recipientes del interior del aparato y de la cara interior de la puerta se puede variar libremente: Desplazar la bandeja hacia delante, inclinarla hacia abajo y extraerla inclinándola por uno de sus lados. Para extraer los soportes y estantes de la puerta deberán levantarse primero de su posición.

Equipos opcionales

(no disponible en todos los modelos)

Compartimentos para guardar la mantequilla y el queso

Para abrir el compartimento de la mantequilla, presionar ligeramente en el centro de la trampilla.

Para limpiar el compartimento, alzarlo por abajo y extraerlo de su alojamiento.

Juego de recipientes para el desayuno Fig. 5

Los recipientes del juego para el desayuno se pueden retirar y llenar por separado.

Los recipientes del juego para el desayuno se pueden retirar del aparato para llenarlos o vaciarlos. Alzar a tal efecto levemente el juego de recipientes y extraerlo de su emplazamiento. El soporte del recipiente se puede desplazar.

Balda portabotellas

Fig. 6

En la balda portabotellas se pueden colocar con toda seguridad las botellas.

Cubitera

Fig. 13

1. Llenar $\frac{3}{4}$ partes de la cubitera con agua potable y colocarla en el compartimento de congelación.
2. Desprender la cubitera adherida sólo con ayuda de un objeto sin aristas, como por ejemplo el mango de una cuchara.
3. Para retirar los cubitos de hielo de la cubitera, colocar ésta brevemente debajo del chorro de agua del grifo o doblarla.

Calendario de congelación

Fig. 12

Para evitar las pérdidas de calidad y valor nutritivo de los alimentos congelados, éstos deberán consumirse antes de que caduque su plazo máximo de conservación. Las cifras que figuran junto a los símbolos señalan, en meses, el plazo de conservación admisible para los diferentes productos. En el caso de productos ultracongelados deberá observarse la fecha de congelación del producto o su fecha de caducidad.

Acumuladores de frío

Los acumuladores de frío contribuyen a retardar la descongelación de los productos congelados en caso de corte o avería del suministro de corriente. El retardo más efectivo se logra colocando los acumuladores de frío en el compartimento superior, directamente sobre los alimentos.

Los acumuladores de frío se pueden extraer de su emplazamiento y usarlos para mantener alimentos frescos por breve tiempo, por ejemplo en una bolsa isotérmica.

Adhesivo «OK»

(no disponible en todos los modelos)

Con el adhesivo «OK» puede comprobar si en el compartimento frigorífico se han alcanzado los rangos de temperatura seguros de $+4$ °C o menos recomendados para los alimentos. En caso de que el adhesivo no muestre «OK» habrá que ajustar de modo escalonado una temperatura más baja.

Nota

Tras poner el aparato en marcha, éste puede necesitar hasta 12 horas para alcanzar la temperatura ajustada.



Ajuste correcto

Desconexión y paro del aparato

Desconectar el aparato

Fig. 4

Accionar la tecla de conexión y desconexión 8.

El compresor se desconecta.

Paro del aparato

En caso de largos períodos de inactividad de la unidad:

1. Desconectar el aparato
2. Extraer el enchufe del aparato de la toma de corriente o desactivar el fusible.
3. Limpiar el aparato.
4. Dejar la puerta abierta.

Nota

Para evitar daños en el aparato, la puerta del mismo debe abrirse de modo que permanezca abierta por sí misma. No coloque ningún objeto en la puerta para mantenerla abierta.

Al desescarchar el aparato

Compartimento frigorífico

Durante el funcionamiento del aparato se pueden acumular gotas del agua de descongelación o escarcha en la pared posterior del compartimento frigorífico. Como la pared posterior se desescarcha automáticamente, no hay que eliminar ni las gotas de agua acumuladas ni la escarcha.

Compartimento de congelación

Gracias al sistema automático NoFrost, el compartimento de congelación permanece libre de escarcha, no siendo necesario efectuar su desescarchado. Por ello no hay que realizar el desescarchado del mismo.

Limpieza del aparato

¡Atención!

- No utilizar detergentes y disolventes que contengan arena, cloro o ácidos.
- No emplear esponjas abrasivas.
En las superficies metálicas podría producirse corrosión.
- No lavar nunca las bandejas, compartimentos o estantes del aparato en el lavavajillas.
¡Las piezas pueden deformarse!

Téngase presente que el agua empleada en la limpieza del aparato no debe penetrar en las siguientes zonas:

- Elementos de mando
- Iluminación
- Aberturas de ventilación
- Aberturas de la placa separadora

Modo de proceder:

1. Extraer el enchufe de conexión del aparato de la toma de corriente o desconectar el fusible de la instalación doméstica.
2. Retirar los alimentos del aparato y guardarlos en el lugar más frío posible. Colocar sobre los alimentos los acumuladores de frío (caso de disponer de ellos).

3. Téngase presente que el agua empleada en la limpieza del aparato no debe penetrar en los elementos de mando ni entrar en contacto con la iluminación, las aberturas de ventilación ni las aberturas de la placa de separación.

Limpiar el aparato con un paño suave, agua templada y un poco de lavavajillas manual con pH neutro.

4. Limpiar la junta de la puerta solo con agua clara y, a continuación, secarla bien con un paño.
5. Tras concluir la limpieza, conectar el aparato a la red eléctrica.
6. Colocar los alimentos congelados en el compartimento de congelación.

Equipamiento

Los elementos variables del aparato se pueden extraer para su limpieza.

Retirar los estantes de la puerta

Fig. **3**

Levantarlos ligeramente y retirarlos de su emplazamiento.

Retirar las bandejas de vidrio

Desplazar las baldas de vidrio hacia el usuario y retirarlas del aparato.

Retirar los cajones

Fig. **9**

Tirar del cajón hacia el cuerpo del usuario hasta el tope, levantarlo ligeramente por su parte frontal y retirarlo del aparato.

Retirar el cajón de congelación

Fig. 10

Desplazar el cajón de congelación hacia el cuerpo del usuario hasta el tope, levantarlo por la parte frontal y retirarlo del aparato.

Retirar la balda de vidrio situada encima del cajón para la verdura

Fig. 11

La balda de vidrio se puede retirar y desarmar para su limpieza.

Nota

Antes de poder retirar la balda de vidrio de su emplazamiento hay que extraer el cajón para la verdura del aparato.

Iluminación interior (LED)

Su aparato está equipado con una iluminación por diodos luminosos exenta de mantenimiento.

Las reparaciones de este tipo de iluminación sólo podrán ser realizadas por personal técnico del Servicio de Asistencia Técnica Oficial de la marca o autorizado oficialmente por el fabricante.

Consejos prácticos para ahorrar energía eléctrica

- ¡Emplazar el aparato en una habitación seca y fresca, dotada de una buena ventilación! Recuerde además que el aparato no debe instalarse de forma que reciba directamente los rayos del sol, ni encontrarse tampoco próximo a focos activos de calor tales como cocinas, calefacciones, etc.
No obstante, si esto último fuera inevitable, se habrá de proteger la unidad con un panel aislante adecuado.
- Dejar enfriar los alimentos o bebidas calientes hasta temperaturas ambientes antes de introducirlos en el aparato.
- Descongelar los productos congelados en el interior del compartimento frigorífico. De esta manera se puede aprovechar el frío desprendido por los mismos para la refrigeración de los restantes alimentos guardados.
- Mantener abierta la puerta del aparato el menos tiempo posible.
- Para conseguir el menor consumo de energía, colocar el aparato con una pequeña distancia lateral respecto a la pared.
- La disposición de los elementos y accesorios del aparato no influye en la absorción de energía.

Ruidos de funcionamiento del aparato

Ruidos de funcionamiento normales del aparato

Nota

Estando activada la función de supercongelación, el nivel sonoro del aparato puede aumentar.

Ruidos en forma de murmullos sordos

Los motores están trabajando (compresores, ventilador).

Ruidos en forma de gorgoteo

Se producen al penetrar el líquido refrigerante en los tubos delgados una vez que ha entrado en funcionamiento el compresor.

Ruidos en forma de clic

El motor, los interruptores o las electroválvulas se conectan/desconectan.

Se producen ruidos en forma de chasquidos

Se está realizando el desescarchado automático.

Ruidos que se pueden evitar fácilmente

El aparato está colocado en posición desnivelada

Nivelar el aparato con ayuda de un nivel de burbuja. Calzarlo en caso necesario.

El aparato entra en contacto con muebles u otros objetos

Retirar el aparato de los muebles u otros aparatos con los que esté en contacto.

Los cajones o baldas oscilan o están agarrotados

Verificar los elementos desmontables y, en caso necesario, colocarlos en un nuevo emplazamiento.

Las botellas o recipientes entran en contacto mutuo

Separar algo las botellas y los recipientes.

Pequeñas averías de fácil solución

Antes de avisar al Servicio de Asistencia Técnica:

Compruebe si la avería o fallo que usted ha constatado se encuentra recogida en los siguientes consejos y advertencias.

Tenga presente que los gastos del técnico no quedan cubiertos por las prestaciones del servicio de garantía.

Avería	Posible causa	Forma de subsanarla
La temperatura difiere fuertemente del valor ajustado.		En algunos casos es posible que sea suficiente desconectar el aparato durante 5 minutos. Si la temperatura es demasiado elevada (calor), verifique al cabo de unas pocas horas si se ha producido una aproximación a la temperatura ajustada. Si la temperatura es demasiado baja (frío), verifique la temperatura nuevamente al día siguiente.
La temperatura del compartimento frigorífico o del compartimento fresco es demasiado fría.		Aumentar la temperatura del compartimento frigorífico. Desplazar hacia abajo el termostato del compartimento fresco. Figura 7
La temperatura en el interior del compartimento de congelación es demasiado elevada (calor).	La puerta del aparato se ha abierto con demasiada frecuencia.	No abrir la puerta del aparato innecesariamente.
	Las aberturas de ventilación y aireación están obstruidas.	Eliminar la causa de la obstrucción.
	Se ha introducido una gran cantidad de alimentos frescos.	No superar la máxima capacidad de congelación de alimentos frescos del aparato.
El aparato no enfría; la pantalla de visualización de la temperatura y la iluminación interior lucen.	El modo de exposición está activado.	Pulsar la tecla «alarm», Fig. 4 /9, durante 10 segundos, hasta que se produzca una señal acústica de confirmación. Cerciórese al cabo de un cierto tiempo de que su aparato enfría.
Las paredes laterales del aparato están calientes.	En el interior de las paredes laterales hay tubos que se calientan durante el proceso de refrigeración.	Este comportamiento del aparato es normal, no se trata de una avería. El calor que emite el aparato no daña a los muebles contiguos.

Avería	Posible causa	Forma de subsanarla
La iluminación no funciona.	<p>La iluminación de diodos luminosos está defectuosa.</p> <p>La puerta del aparato ha permanecido abierta durante demasiado tiempo.</p> <p>La iluminación se desactiva al cabo de aproximadamente 10 minutos.</p>	<p>Véase el capítulo «Iluminación interior (LED)».</p> <p>Tras abrir y cerrar la puerta, la iluminación del aparato vuelve a conectarse.</p>
No se ilumina ninguna pantalla ni ninguno de los pilotos de aviso.	Se ha producido un corte del suministro de corriente eléctrica; el fusible se ha fundido; el enchufe del aparato no está asentado correctamente en la toma de corriente.	Introducir el enchufe del aparato en la toma de corriente. Verificar si hay que corriente; verificar los fusibles.
La puerta del compartimento de congelación ha permanecido abierta durante un tiempo prolongado; no se alcanza la temperatura ajustada.	El evaporador (generador de frío) del sistema NoFrost presenta tal acumulación de hielo o escarcha, que no es capaz de realizar automáticamente el ciclo de desescarchado.	<p>Para desescarchar el evaporador, retirar primero los alimentos de los cajones y gavetas de congelación y guardarlos, bien aislados, en un lugar lo más frío posible.</p> <p>Desconectar el aparato y retirarlo de la pared. Dejar la puerta abierta.</p> <p>Al cabo de 20 minutos comienza a correr el agua de descongelación hasta la bandeja de evaporación situada en la parte posterior del aparato.</p> <p>Con objeto de evitar en este caso que el agua de descongelación pueda rebosar en la bandeja de evacuación, recoger el agua de descongelación con una esponja.</p> <p>Cuando deje de acceder agua de descongelación a la bandeja de evaporación, el evaporador está desescarchado. Limpiar el interior del aparato. Volver a conectar el aparato.</p>

Autocomprobación del aparato

Su aparato dispone de un programa automático de autocomprobación que le muestra las causas de las posibles averías; éstas sólo pueden ser subsanadas por el Servicio de Asistencia Técnica Oficial de la marca.

Iniciar el ciclo de autocomprobación del aparato

1. Desconectar el aparato y aguardar cinco minutos.
2. Conectar el aparato y pulsar en los primeros 10 segundos una de las teclas «super», 11 o 1, durante 3-5 segundos hasta que se escuche una señal acústica.

El programa de autocomprobación arranca.

Mientras se esta desarrollando el ciclo de autocomprobación se escucha una señal acústica prolongada.

Si el ciclo de autocomprobación ha concluido y suena dos veces una señal acústica, el aparato está en orden.

Si la tecla «super» parpadea durante 10 segundos y se escuchan cinco señales acústicas, se trata de una avería. En este caso deberá avisar usted al Servicio de Asistencia Técnica Oficial de la marca.

Concluir el ciclo de autocomprobación

Una vez concluido el programa, el aparato conmuta al modo de funcionamiento normal.

Servicio de asistencia técnica

La dirección y el número de teléfono del servicio de asistencia técnica más próximo a su domicilio los podrá localizar a través de la guía telefónica de su localidad o del directorio del servicio de asistencia técnica. Facilite al servicio de asistencia técnica el número de producto (E-Nr.) y el número de fabricación (FD-Nr.) del aparato.

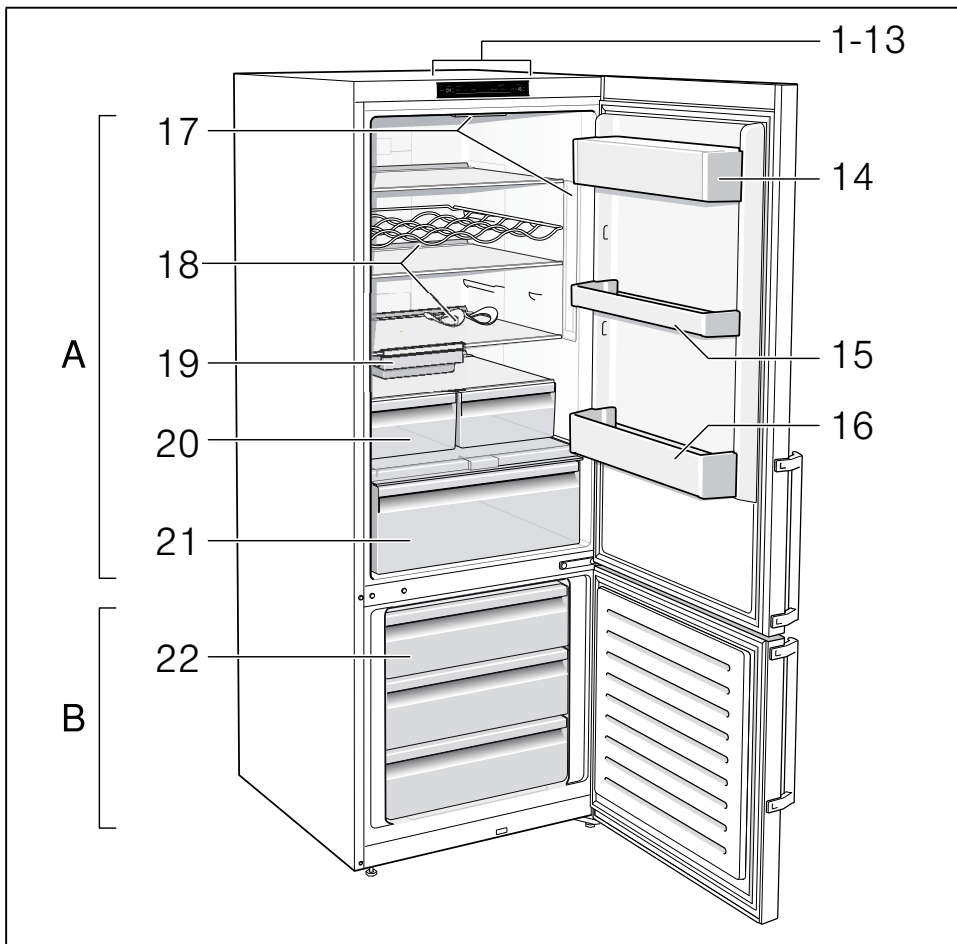
Ambos números se encuentran en la placa de características del aparato. Fig. **14**

Rogamos evitar viajes innecesarios, indicando el número de producto y de fabricación. De este modo se evitan costes innecesarios.

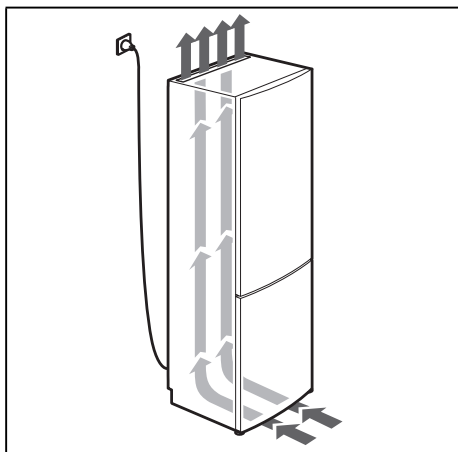
Solicitud de reparación y asesoramiento en caso de averías

Las señas de las delegaciones internacionales figuran en la lista adjunta de centros y delegaciones del Servicio de Asistencia Técnica Oficial.

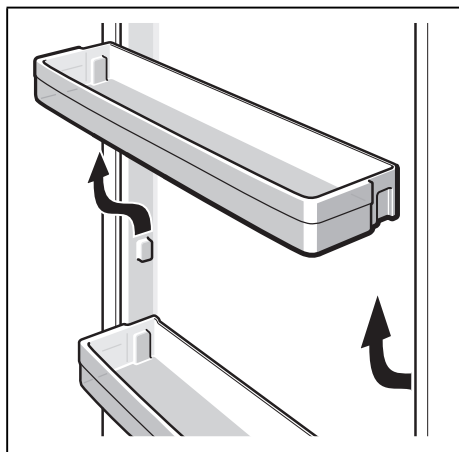
E 902 245 255



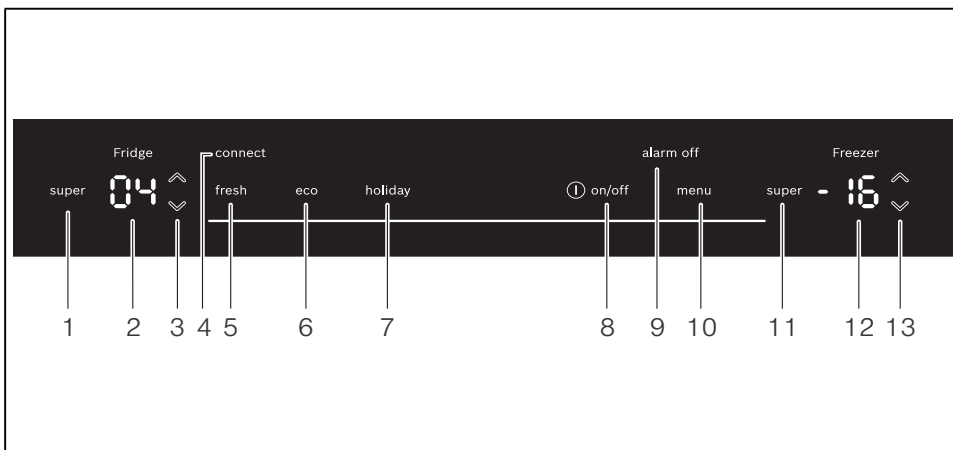
1



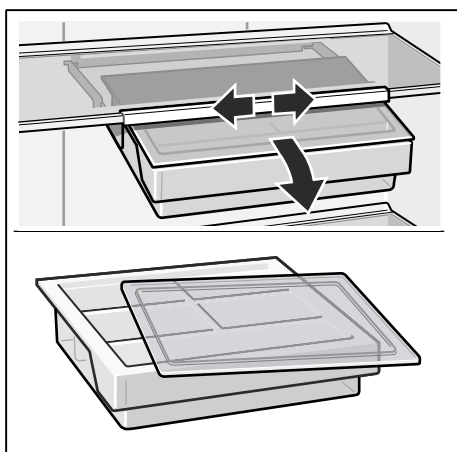
2



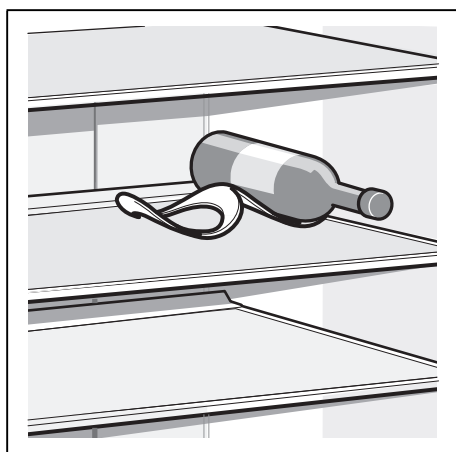
3



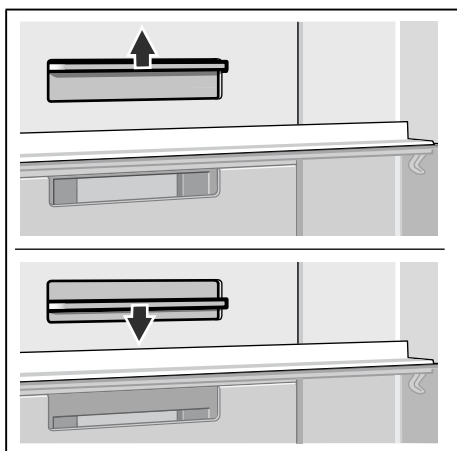
4



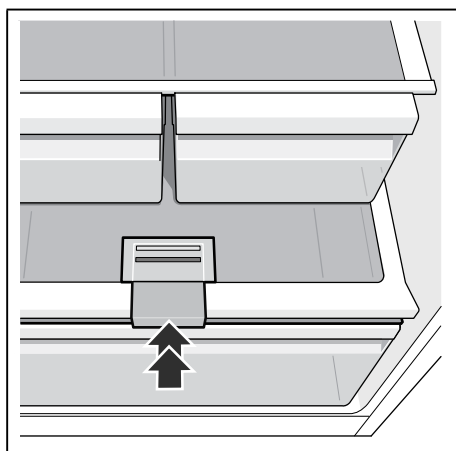
5



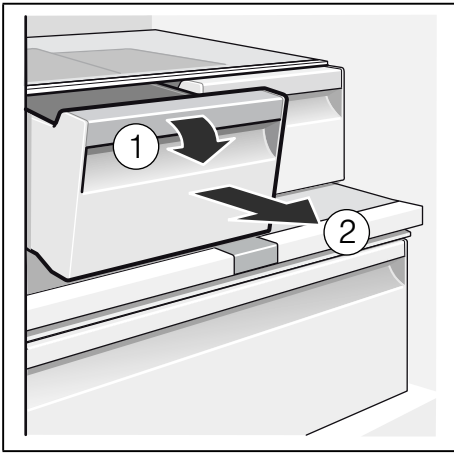
6



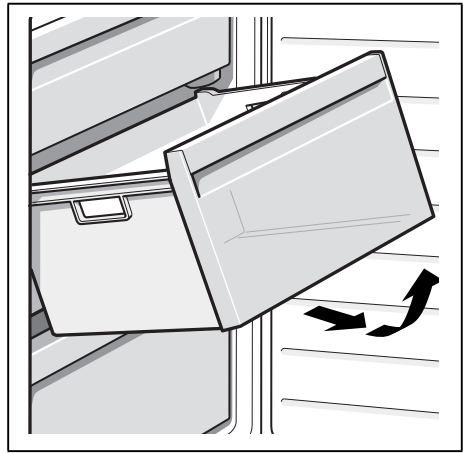
7



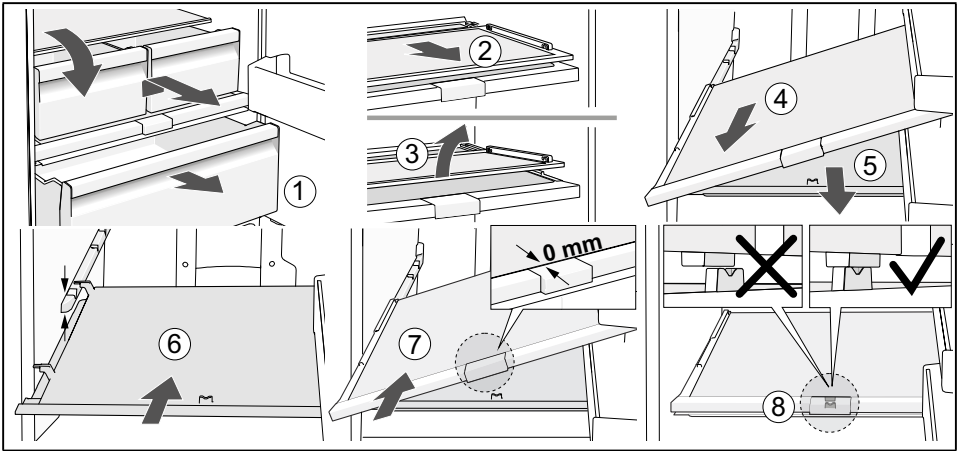
8



9



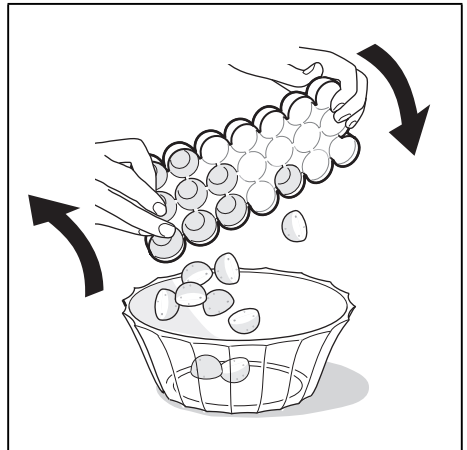
10



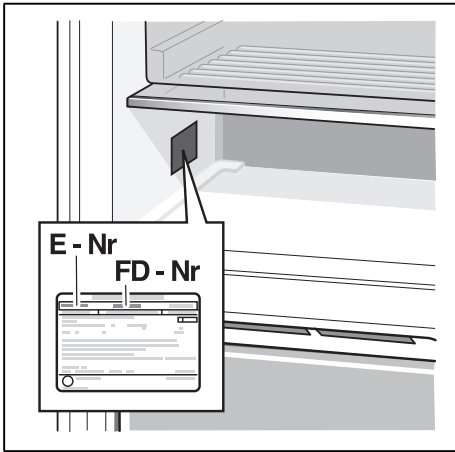
11



12



13



Robert Bosch Hausgeräte GmbH

Carl-Wery-Straße 34
81739 München, GERMANY

www.bosch-home.com



8001076422 (9705)

da, fi, no, sv, es